



Санкт-Петербургское государственное бюджетное
профессиональное образовательное учреждение
«Малоохтинский колледж»

РАССМОТРЕНО И ПРИНЯТО
На заседании педагогического совета
СПБ ГБ ПОУ «Малоохтинский
колледж»

Протокол № 8 от 30.08.2022 г.

УТВЕРЖДЕНО
Приказом директора СПБ ГБ ПОУ
«Малоохтинский колледж»

Приказ № 183 от 31.08.2022 г.

Председатель Педагогического совета
СПБ ГБ ПОУ «Малоохтинский колледж»
Директор _____ Т.М. Безубяк



ОСНОВНАЯ ОБРАЗОВАТЕЛЬНАЯ ПРОГРАММА

Уровень профессионального образования
Среднее профессиональное образование

Образовательная программа
подготовки специалистов среднего звена
на базе основного общего образования
срок реализации 4 года 10 месяцев

СПЕЦИАЛЬНОСТЬ

**15.02.11 ТЕХНИЧЕСКАЯ ЭКСПЛУАТАЦИЯ И ОБСЛУЖИВАНИЕ
РОБОТИЗИРОВАННОГО ПРОИЗВОДСТВА**

Квалификация выпускника: старший техник

Форма обучения: очная

Организация разработчик: СПБ ГБ ПОУ «Малоохтинский колледж»

Санкт-Петербург
2022 год



Санкт-Петербургское государственное бюджетное
профессиональное образовательное учреждение
«Малоохтинский колледж»

СОГЛАСОВАНО:

Предприятие:

ООО «Индустриальные технологии»

Эксперт:

Должность: начальник производства

Х.Я. Атаназаров/

« _____ » _____ 2022 г.

МП



РАССМОТРЕНО И РЕКОМЕНДОВАНО

Методическим советом

СПБ ГБ ПОУ «Малоохтинский колледж»

Протокол № 1 от 30.08.2022 года

Председатель Моцак /Г.В. Моцак /

РАССМОТРЕНО

Методическое объединение (МО) преподавателей по специальностям

15.02.10 «Мехатроника и мобильная робототехника»

15.02.11 «Техническая эксплуатация и обслуживание роботизированного производства»

15.02.09 «Аддитивные технологии»

Протокол № 1 от 30.08. 2022г.

Председатель _____ /_Коваленко Ю.Е._ /



Содержание

Раздел 1. Общие положения	7
Раздел 2. Общая характеристика образовательной программы	9
Раздел 3. Характеристика профессиональной деятельности выпускника	9
Раздел 4. Планируемые результаты освоения образовательной программы	10
4.1. Общие компетенции	10
4.2. Профессиональные компетенции	14
4.3 Личные результаты	23
Раздел 5. Структура образовательной программы	26
5.1. Учебный план	26
5.2. Календарный учебный график	32
5.2.3. Распределение вариативной части программы	33
Раздел 6. Условия реализации образовательной программы	39
6.1. Требования к материально-техническому оснащению образовательной программы	39
6.2. Требования к кадровым условиям реализации образовательной программы	54
6.3. Расчеты нормативных затрат оказания государственных услуг по реализации образовательной программы	55
Раздел 7. Фонды оценочных средств для проведения государственной итоговой аттестации и организация оценочных процедур по программе	55
ПРИЛОЖЕНИЯ	
I Программы профессиональных модулей.	
Приложение I.1. Рабочая программа профессионального модуля «ПМ.01 Осуществление комплекса работ по узловой сборке и пуско-наладке манипуляторов на технологических позициях роботизированного участка»	
Приложение I.2. Рабочая программа профессионального модуля «ПМ.02 Осуществление комплекса работ по узловой сборке и пуско-наладке промышленных роботов на технологических позициях роботизированного участка»	
Приложение I.3. Рабочая программа профессионального модуля «ПМ.03 Осуществление комплекса работ по техническому обслуживанию, ремонту и испытаниям манипуляторов на технологических позициях»	
Приложение I.4. Рабочая программа профессионального модуля «ПМ.04 Осуществление комплекса работ по техническому обслуживанию, ремонту и испытаниям промышленных роботов»	



Приложение I.5. Рабочая программа профессионального модуля «ПМ.05 Выполнение работ по одной или нескольким профессиям рабочих, должностям служащих: 14919 Наладчик контрольно-измерительных приборов и автоматики »
II Программы профессиональной подготовки
Приложение II.1. Рабочая программа дисциплины ОГСЭ.01 Основы философии
Приложение II.2. Рабочая программа дисциплины ОГСЭ.02 История
Приложение II.3. Рабочая программа дисциплины ОГСЭ.03 Иностранный язык в профессиональной деятельности
Приложение II.4. Рабочая программа дисциплины ОГСЭ.04 Физическая культура
Приложение II.5. Рабочая программа дисциплины ОГСЭ. 05 Психология общения
Приложение II.06. Рабочая программа учебной дисциплины «ЕН.01 Математика»
Приложение II.07. Рабочая программа учебной дисциплины «ЕН.02 Информационные технологии в профессиональной деятельности »
Приложение II.8. Рабочая программа учебной дисциплины.ОП.01 Инженерная графика
Приложение II.9 Рабочая программа учебной дисциплины ОП.02 Техническая механика
Приложение II.10. Рабочая программа учебной дисциплины.ОП.03 Метрология, стандартизация и сертификация
Приложение II.11. Рабочая программа учебной дисциплины ОП.04 материаловедение
Приложение II.12. Рабочая программа учебной дисциплины ОП.05 Детали машин и механизмов
Приложение II.13. Рабочая программа учебной дисциплины ОП.06 Электротехника и электроника
Приложение II.14 Рабочая программа учебной дисциплины ОП.07 Вычислительная и микропроцессорная техника
Приложение II.15. Рабочая программа учебной дисциплины ОП.08 Гидравлические и пневматические системы
Приложение II.16. Рабочая программа учебной дисциплины ОП.09 Экономика организации и правовое обеспечение профессиональной деятельности
Приложение II.17 Рабочая программа учебной дисциплины ОП.10 Охрана труда
Приложение II.18 Рабочая программа учебной дисциплины ОП.11 Безопасность жизнедеятельности
III.Программы практик
Приложение III.01 Рабочая программа учебной практики УП.01
Приложение III .0 2 Рабочая программа учебной практики УП.02
Приложение. III 03 Рабочая программа учебной практики УП.03
Приложение. III 04 Рабочая программа учебной практики УП.04
Приложение. III 05 Рабочая программа учебной практики УП.05
Приложение III.06 Рабочая программа производственной практики ПП.01
Приложение III 07Рабочая программа производственной практики ПП.02
Приложение III.08 Рабочая программа производственной практики ПП.03
Приложение III.09 Рабочая программа производственной практики ПП.04



Приложение III.10 Рабочая программа производственной практики ПП.05 Рабочая программа профессионального модуля «ПМ.05 Выполнение работ по одной или нескольким профессиям рабочих, должностям служащих: 14919 Наладчик контрольно-измерительных приборов и автоматики
Приложение III.11 Рабочая программа производственной(преддипломной) практики
Программы базовых и профильных дисциплин
Приложение IV.1. Рабочая программа дисциплины ОБД.01 Русский язык
Приложение IV.2. Рабочая программа дисциплины ОБД.02 Литература
Приложение IV.3. Рабочая программа дисциплины ОБД.03 Иностранный язык
Приложение IV.4. Рабочая программа дисциплины ОБД.04 История
Приложение IV.5. Рабочая программа дисциплины ОБД.05 Обществознание
Приложение IV.6. Рабочая программа дисциплины ОБД.06 Химия
Приложение IV.7. Рабочая программа дисциплины ОБД.07 Биология
Приложение IV.8. Рабочая программа дисциплины ОБД.08 Физическая культура
Приложение IV.9. Рабочая программа дисциплины ОБД.09 Основы безопасности жизнедеятельности
Приложение IV.10. Рабочая программа дисциплины ОБД.10 Астрономия
Приложение IV.11. Рабочая программа дисциплины ОБД.11 Право
Приложение IV.12. Рабочая программа дисциплины ОБД.12 Экономика
Приложение IV.13. Рабочая программа дисциплины ОПД.01 Математика
Приложение IV.14. Рабочая программа дисциплины ОПД.02 Информатика и ИКТ
Приложение IV.15. Рабочая программа дисциплины ОПД.03 Физика
Приложение IV.16. Рабочая программа дисциплины ПОО 01 Индивидуальный проект
V Комплекты контрольно-оценочных средств профессиональных модулей. Комплекты контрольно-оценочных средств по дисциплинам ОГСЭ и ЕН циклов
Приложение V.1. Комплект контрольно-оценочных средств профессионального модуля «ПМ.01 Осуществление комплекса работ по узловой сборке и пуско-наладке манипуляторов на технологических позициях роботизированного участка»
Приложение V.2. Комплект контрольно-оценочных средств профессионального модуля «ПМ.02 Осуществление комплекса работ по узловой сборке и пуско-наладке промышленных роботов на технологических позициях роботизированного участка
Приложение V.3. Комплект контрольно-оценочных средств профессионального модуля «ПМ.03 Осуществление комплекса работ по техническому обслуживанию, ремонту и испытаниям манипуляторов на технологических позициях
Приложение V.4. Комплект контрольно-оценочных средств профессионального модуля «ПМ.04 Осуществление комплекса работ по техническому обслуживанию, ремонту и испытаниям промышленных роботов»



Санкт-Петербургское государственное бюджетное
профессиональное образовательное учреждение
«Малоохтинский колледж»

Приложение V.5 Комплект контрольно-оценочных средств профессионального модуля «ПМ Выполнение работ по одной или нескольким профессиям рабочих, должностям служащих: 14919 Наладчик контрольно-измерительных приборов и автоматики
Приложение V.06 Задание демонстрационного экзамена для государственной итоговой аттестации.
Приложение V.6 Комплекты контрольно-оценочных средств по дисциплине ОГСЭ.01 Основы философии
Приложение V.7 Комплекты контрольно-оценочных средств по дисциплине ОГСЭ.02 История
Приложение V.8 Комплекты контрольно-оценочных средств по дисциплине ОГСЭ.03 Иностранный язык в профессиональной деятельности
Приложение V.9 Комплекты контрольно-оценочных средств по дисциплине ОГСЭ.04 Физическая культура
Приложение V.10 Комплекты контрольно-оценочных средств по дисциплине ОГСЭ.05 Психология общения
Приложение V.11 Комплекты контрольно-оценочных средств по дисциплине ЕН.01 Математика
Приложение V.12 Комплекты контрольно-оценочных средств по дисциплине ЕН.02 Информатика
Приложение V.13 Комплекты контрольно-оценочных средств по дисциплине ЕН.03 Компьютерное моделирование
Приложение V.14 Комплекты контрольно-оценочных средств по дисциплине ОП.01 Инженерная графика
Приложение V.15 Комплекты контрольно-оценочных средств по дисциплине ОП.02 Техническая механика
Приложение V.16 Комплекты контрольно-оценочных средств по дисциплине ОП.03 Метрология, стандартизация и сертификация
Приложение V.17 Комплекты контрольно-оценочных средств по дисциплине ОП.04 Материаловедение
Приложение V.18 Комплекты контрольно-оценочных средств по дисциплине ОП.05 Детали машин и механизмов
Приложение V.19 Комплекты контрольно-оценочных средств по дисциплине ОП.06 Электротехника и электроника
Приложение V.20 Комплекты контрольно-оценочных средств по дисциплине ОП.07 Вычислительная и микропроцессорная техника
Приложение V.21 Комплекты контрольно-оценочных средств по дисциплине ОП.08 Гидравлические и пневматические системы
Приложение V.22 Комплекты контрольно-оценочных средств по дисциплине ОП.09 Экономика организации и правовое обеспечение профессиональной деятельности
Приложение V.23 Комплекты контрольно-оценочных средств по дисциплине ОП.10 Охрана труда
Приложение V.24 Комплекты контрольно-оценочных средств по дисциплине ОП.11 Безопасность жизнедеятельности
Программа воспитания



**Санкт-Петербургское государственное бюджетное
профессиональное образовательное учреждение
«Малоохтинский колледж»**

Приложение VI.1 Рабочая программа воспитания к ПООП по специальности
15.02.11 Техническая эксплуатация и обслуживание роботизированного
производства

Мехатроника и мобильная робототехника

VI 2 Календарный план воспитательной работы
по образовательной программе среднего профессионального образования
специальности 15.02.11 Техническая эксплуатация и обслуживание
роботизированного производства



Раздел 1. Общие положения

1.1 Основная образовательная программа по программе среднего профессионального образования (далее ООП) разработана на основе федерального государственного образовательного стандарта среднего профессионального образования по специальности 15.02.11 Техническая эксплуатация и обслуживание роботизированного производства, утвержденного приказом Министерства образования и науки от 09 декабря 2016 г. (зарегистрирован Министерством юстиции Российской Федерации 26 декабря 2016 г. №44940), (далее – ФГОС СПО).

ООП определяет рекомендованный объем и содержание среднего профессионального образования по специальности 15.02.11 Техническая эксплуатация и обслуживание роботизированного производства, планируемые результаты освоения образовательной программы, примерные условия образовательной деятельности.

ООП конкретизирует содержание подготовки выпускников к осуществлению профессиональной деятельности в областях:

- 25 Ракетно-космическая промышленность;
- 26 Химическое, химико-технологическое производство;
- 28 Производство машин и оборудования;
- 29 Производство электрооборудования, электронного и оптического оборудования;
- 31 Автомобилестроение;
- 32 Авиастроение;
- 40 Сквозные виды профессиональной деятельности в промышленности.

ООП разработана для реализации образовательной программы на базе среднего общего образования.

1.2. Нормативные основания для разработки ООП:

- Федеральный закон от 29 декабря 2012 г. № 273-ФЗ «Об образовании в Российской Федерации»;
- Приказ Минобрнауки России от 28 мая 2014 г. № 594 «Об утверждении Порядка разработки примерных основных образовательных программ, проведения их экспертизы и ведения реестра примерных основных образовательных программ»;
- Приказ Минобрнауки России от 09 декабря 2016 г. «Об утверждении федерального государственного образовательного стандарта среднего профессионального образования по специальности 15.02.11 Техническая эксплуатация и обслуживание роботизированного производства» (зарегистрирован Министерством юстиции Российской Федерации 26 декабря 2016 г. №44940);
- Приказ Минобрнауки России от 14 июня 2013 г. № 464 «Об утверждении Порядка организации и осуществления образовательной деятельности по образовательным программам среднего профессионального образования» (зарегистрирован Министерством юстиции Российской Федерации 30 июля 2013 г., регистрационный № 29200) (далее – Порядок организации образовательной деятельности);
- Приказ Минобрнауки России от 16 августа 2013 г. № 968 «Об утверждении Порядка проведения государственной итоговой аттестации по образовательным программам среднего профессионального образования» (зарегистрирован Министерством юстиции Российской Федерации 1 ноября 2013 г., регистрационный № 30306);



- Приказ Министерства науки и высшего образования РФ и Министерства просвещения РФ от 5 августа 2020 г. N 885/390 «О практической подготовке обучающихся».
- Приказ Министерства просвещения РФ от 28 августа 2020 г. N 441
- "О внесении изменений в Порядок организации и осуществления образовательной деятельности по образовательным программам среднего профессионального образования, утвержденный приказом Министерства образования и науки Российской Федерации от 14 июня 2013 г. N 464"
- Техническое описание компетенции WSR «Промышленная робототехника», конкурсного движения «Молодые профессионалы» (Worldskills).
Примерная образовательная программа по специальности 15.02.11 Техническая эксплуатация и обслуживание роботизированного производства зарегистрирована в реестре 1.06.2017 г. № 15.02.11-170601
- ПРОФЕССИОНАЛЬНЫЙ СТАНДАРТ Техник по обслуживанию роботизированного производства № 999 УТВЕРЖДЕН Приказом Министерства труда и социальной защиты Российской Федерации от «1» марта 2017г. № 205н

1.3. Перечень сокращений, используемых в тексте ООП:

- ФГОС СПО – Федеральный государственный образовательный стандарт среднего профессионального образования;
- ООП – основная образовательная программа;
- МДК – междисциплинарный курс
- ПМ – профессиональный модуль
- ОК– общие компетенции;
- ПК – профессиональные компетенции.
- ЛР-личностные результаты
- Цикл ОГСЭ - Общий гуманитарный и социально-экономический цикл
- Цикл ЕН - Общий математический и естественно-научный цикл



Раздел 2. Общая характеристика образовательной программы среднего профессионального образования

Квалификация, присваиваемая выпускникам образовательной программы: **старший техник.**

Формы получения образования: допускается только в профессиональной образовательной организации или образовательной организации высшего образования.

Формы обучения: очная.

Объем и сроки получения среднего профессионального образования по специальности 15.02.11 Техническая эксплуатация и обслуживание роботизированного производства на базе основного общего образования с одновременным получением среднего общего образования: 7416 часов. Срок получения образования по образовательной программе, реализуемой на базе основного общего образования: 4 года 10 месяцев.

Для обеспечения обучающимся лицам с ОВЗ и инвалидностью возможности освоения ООП в колледже созданы условия с учетом особенностей их психофизического развития, индивидуальных возможностей. С целью дополнительной индивидуализированной коррекции нарушений учебных и коммуникативных умений, профессиональной и социальной адаптации обучающихся с ОВЗ и инвалидов в структуру ООП включены адаптированные рабочие программы учебных дисциплин. В рабочей программе дисциплины ОП.08 «Экономика организации и правовое обеспечение профессиональной деятельности» структура и содержание разработано в соответствии с особыми образовательными потребностями обучающихся с инвалидностью и лиц с ОВЗ с учетом особенностей их психофизического развития и индивидуальных возможностей. При проведении учебных занятий используются мультимедийные комплексы, электронные учебники и учебные пособия, адаптированные к особенностям обучающихся с ОВЗ.

Раздел 3. Характеристика профессиональной деятельности выпускника

3.1. Область профессиональной деятельности выпускников: 25 Ракетно-космическая промышленность, 26 Химическое, химико-технологическое производство, 28 Производство машин и оборудования, 29 Производство электрооборудования, электронного и оптического оборудования, 31 Автомобилестроение, 32 Авиастроение, 40 Сквозные виды профессиональной деятельности в промышленности.

3.2. Соответствие профессиональных модулей присваиваемым квалификациям

Наименование основных видов деятельности	Наименование профессиональных модулей	Квалификации
Осуществление комплекса работ по узловой сборке и пуско-наладке манипуляторов на технологических позициях роботизированных участков	ПМ. 01 Осуществление комплекса работ по узловой сборке и пуско-наладке манипуляторов на технологических позициях роботизированных участков	старший техник
Осуществление комплекса работ по узловой сборке и пуско-наладке промышленных роботов на технологических позициях роботизированных участков	ПМ. 02 Осуществление комплекса работ по узловой сборке и пуско-наладке промышленных роботов на технологических позициях роботизированных участков	старший техник



Осуществление комплекса работ по техническому обслуживанию, ремонту и испытаниям манипуляторов на технологических позициях роботизированных участков	ПМ. 03 Осуществление комплекса работ по техническому обслуживанию, ремонту и испытаниям манипуляторов на технологических позициях роботизированных участков	старший техник
Организация комплекса работ по техническому обслуживанию, ремонту и испытаниям промышленных роботов на технологических позициях роботизированных участков	ПМ. 04 Организация комплекса работ по техническому обслуживанию, ремонту и испытаниям промышленных роботов на технологических позициях роботизированных участков	старший техник
Выполнение работ по одной или нескольким профессиям рабочих, должностям служащих	ПМ. 05 Выполнение работ по одной или нескольким профессиям рабочих, должностям служащих	старший техник

Раздел 4. Планируемые результаты освоения образовательной программы

4.1. Общие компетенции

Код компетенции	Формулировка компетенции	Знания, умения
ОК 01	Выбирать способы решения задач профессиональной деятельности, применительно к различным контекстам	<p>Умения: распознавать задачу и/или проблему в профессиональном и/или социальном контексте; анализировать задачу и/или проблему и выделять её составные части; определять этапы решения задачи; выявлять и эффективно искать информацию, необходимую для решения задачи и/или проблемы; составить план действия; определить необходимые ресурсы; владеть актуальными методами работы в профессиональной и смежных сферах; реализовать составленный план; оценивать результат и последствия своих действий (самостоятельно или с помощью наставника).</p> <p>Знания: актуальный профессиональный и социальный контекст, в котором приходится работать и жить; основные источники информации и ресурсы для решения задач и проблем в профессиональном и/или социальном контексте. алгоритмы выполнения работ в профессиональной и смежных областях; методы работы в профессиональной и смежных сферах; структуру плана для решения задач; порядок оценки результатов решения задач профессиональной деятельности.</p>



Санкт-Петербургское государственное бюджетное
профессиональное образовательное учреждение
«Малоохтинский колледж»

ОК 02	Осуществлять поиск, анализ и интерпретацию информации, необходимой для выполнения задач профессиональной деятельности	Умения: определять задачи для поиска информации; определять необходимые источники информации; планировать процесс поиска; структурировать получаемую информацию; выделять наиболее значимое в перечне информации; оценивать практическую значимость результатов поиска; оформлять результаты поиска Знания: номенклатура информационных источников применяемых в профессиональной деятельности; приемы структурирования информации; формат оформления результатов поиска информации
ОК 03	Планировать и реализовывать собственное профессиональное и личностное развитие.	Умения: определять актуальность нормативно-правовой документации в профессиональной деятельности; применять современную научную профессиональную терминологию; определять и выстраивать траектории профессионального развития и самообразования Знания: содержание актуальной нормативно-правовой документации; современная научная и профессиональная терминология; возможные траектории профессионального развития и самообразования
ОК 04	Работать в коллективе и команде, эффективно взаимодействовать с коллегами, руководством, клиентами.	Умения: организовывать работу коллектива и команды; взаимодействовать с коллегами, руководством, клиентами в ходе профессиональной деятельности. Знания: психологические основы деятельности коллектива, психологические особенности личности; основы проектной деятельности
ОК 05	Осуществлять устную и письменную коммуникацию на государственном языке с учетом особенностей социального и культурного контекста.	Умения: грамотно излагать свои мысли и оформлять документы по профессиональной тематике на государственном языке, проявлять толерантность в рабочем коллективе Знания: особенности социального и культурного контекста; правила оформления документов и построения устных сообщений.
ОК 06	Проявлять гражданско-	Умения: описывать значимость своей профессии (специальности)



Санкт-Петербургское государственное бюджетное
профессиональное образовательное учреждение
«Малоохтинский колледж»

	патриотическую позицию, демонстрировать осознанное поведение на основе общечеловеческих ценностей, применять стандарты антикоррупционного поведения.	Знания: сущность гражданско-патриотической позиции, общечеловеческих ценностей; значимость профессиональной деятельности по специальности, профессии
ОК 07	Содействовать сохранению окружающей среды, ресурсосбережению, эффективно действовать в чрезвычайных ситуациях.	Умения: соблюдать нормы экологической безопасности; определять направления ресурсосбережения в рамках профессиональной деятельности по специальности, профессии Знания: правила экологической безопасности при ведении профессиональной деятельности; основные ресурсы, задействованные в профессиональной деятельности; пути обеспечения ресурсосбережения.
ОК 08	Использовать средства физической культуры для сохранения и укрепления здоровья в процессе профессиональной деятельности и поддержания необходимого уровня физической подготовленности.	Умения: использовать физкультурно-оздоровительную деятельность для укрепления здоровья, достижения жизненных и профессиональных целей; применять рациональные приемы двигательных функций в профессиональной деятельности; пользоваться средствами профилактики перенапряжения характерными для данной профессии (специальности). Знания: роль физической культуры в общекультурном, профессиональном и социальном развитии человека; основы здорового образа жизни; условия профессиональной деятельности и зоны риска физического здоровья для профессии (специальности); средства профилактики перенапряжения.
ОК 09	Использовать информационные технологии в профессиональной деятельности	Умения: применять средства информационных технологий для решения профессиональных задач; использовать современное программное обеспечение Знания: современные средства и устройства информатизации; порядок их применения и программное обеспечение в профессиональной деятельности.



ОК 10	Пользоваться профессиональной документацией на государственном и иностранном языках.	Умения: понимать общий смысл четко произнесенных высказываний на известные темы (профессиональные и бытовые), понимать тексты на базовые профессиональные темы; участвовать в диалогах на знакомые общие и профессиональные темы; строить простые высказывания о себе и о своей профессиональной деятельности; кратко обосновывать и объяснить свои действия (текущие и планируемые); писать простые связные сообщения на знакомые или интересующие профессиональные темы
		Знания: правила построения простых и сложных предложений на профессиональные темы; основные общеупотребительные глаголы (бытовая и профессиональная лексика); лексический минимум, относящийся к описанию предметов, средств и процессов профессиональной деятельности; особенности произношения; правила чтения текстов профессиональной направленности
ОК 11	Использовать знания по финансовой грамотности, планировать предпринимательскую деятельность в профессиональной сфере.	Умения: выявлять достоинства и недостатки коммерческой идеи; презентовать идеи открытия собственного дела в профессиональной деятельности; оформлять бизнес-план; рассчитывать размеры выплат по процентным ставкам кредитования; определять инвестиционную привлекательность коммерческих идей в рамках профессиональной деятельности; презентовать бизнес-идею; определять источники финансирования;
		Знание: основы предпринимательской деятельности; основы финансовой грамотности; правила разработки бизнес-планов; порядок выстраивания презентации; кредитные банковские продукты

4.2. Профессиональные компетенции

Основные виды деятельности	Код и формулировка компетенции	Показатели освоения компетенции
ВД 1. Осуществление комплекса работ по узловой сборке и пуско-наладке манипуляторов на технологических позициях роботизированных участков	ПК 1.1. Планировать процесс выполнения своей работы на основе конструкторской документации и планировки роботизированного участка.	Практический опыт: Отбора элементов манипуляционных устройств для обеспечения цикла работы манипулятора Расчета технологических параметров работы манипуляторов
		Умения: Производить подбор элементов манипуляционных устройств по заданным параметрам Осуществлять расчет технологических параметров и обеспечения пуско-наладки манипуляторов



		<p>Знания: Назначение и основные разделы документации завода-изготовителя Основные правила построения чертежей и схем, требования к разработке и оформлению конструкторской и технологической документации Общие сведения о системах управления промышленным предприятием Область применения и классификацию промышленных манипуляторов, требования к оснащению манипуляционными устройствами технологических позиций производственных участков</p>
	<p>ПК 1.2. Выполнять сборку узлов манипуляторов на технологических позициях роботизированных участков в соответствии с конструкторской документацией.</p>	<p>Практический опыт: Сборки узлов манипуляторов на технологических позициях роботизированных участков в соответствии с конструкторской документацией</p> <p>Умения: Осуществлять наладку нулевого положения и зажимных приспособлений Устанавливать технологическую последовательность этапов пусконаладочных работ</p> <p>Знания: Основные законы электротехники Основы технической механики, узлы и элементы механических систем промышленных роботов-манипуляторов Понятие комплексной механизации и автоматизации, основные виды и средства автоматизации технологических процессов и производств Классификацию манипуляционных устройств, их основных узлов и элементов Назначение и особенности узловой сборки манипуляторов</p>



	ПК 1.3. Выполнять комплекс пусконаладочных работ манипуляторов на технологических позициях роботизированных участков в соответствии с требованиями конструкторской документации.	Практический опыт: Наладки механических и электромеханических устройств манипуляторов
		Умения: Проводить наладку на холостом ходу и в рабочем режиме механических и электромеханических устройств манипуляторов
		Знания: Оценку качества пусконаладочных работ Классификацию схемы управления и применение приводов в системах автоматизации процессов Понятие и основные этапы пусконаладки манипуляторов
	ПК 1.4. Выполнять настройку и конфигурирование программируемых логических контроллеров манипуляторов в соответствии с принципиальными схемами подключения.	Практический опыт: Настройки и конфигурирования программируемых логических контроллеров манипуляторов в соответствии с принципиальными схемами подключения
		Умения: Вносить корректировку в работу манипуляционных устройств в соответствии с заданными техническими параметрами
		Знания: Способы определения причин сбоев в работе манипуляционных устройств и профилактику их возникновения Физические, технические и промышленные основы электроники Типовые узлы и устройства электронной техники Аппаратное обеспечение и его исполнение Адаптивные системы управления
	ПК 1.5. Разрабатывать управляющие программы для манипуляторов в соответствии с техническим заданием.	Практический опыт: Разработки управляющих программ для манипуляторов в соответствии с техническим заданием
		Умения: Вносить корректировку в работу манипуляционных устройств в



		соответствии с заданными техническими параметрами	
		Знания: Систему управления манипуляторами Исполнительные устройства и их характеристики Классификацию и характеристики чувствительных элементов и средства передвижения в пространстве Понятие о рабочей зоне и рабочем пространстве манипулятора Технические показатели, характеризующие промышленных роботов Среды и языки программирования манипуляторов	
ВД Осуществление комплекса работ по узловой сборке и пуско-наладке промышленных роботов на технологических позициях роботизированных участков	2.	ПК 2.1. Планировать процесс выполнения своей работы на основе конструкторской документации промышленных роботов и планировки роботизированного участка.	Практический опыт: Проверки роботизированных устройств на точность позиционирования
			Умения: Разрабатывать технологические этапы проведения пусконаладочных работ
			Знания: Приемы определения причин сбоев в работе роботизированных устройств, профилактику их возникновения Способы оценки качества пусконаладочных работ Методы расчета параметров роботизированных участков сварочных, сборочных, металлообрабатывающих, покрасочных и раскройных работ Понятие о рабочем пространстве и рабочей зоне робота Классификацию роботов по типу производств, характеру выполняемых операций, по числу подвижностей, по типу силового привода, по системе координат, по грузоподъемности
	ПК 2.2. Выполнять сборку узлов промышленных роботов на технологических позициях	Практический опыт: Сборки узлов роботов на технологических позициях роботизированных участков в	



роботизированных участков в соответствии с конструкторской документацией.	соответствии с конструкторской документацией
	Умения: Выполнять расчеты, связанные с наладкой работы роботов
	Знания: Назначение и особенности узловой сборки роботов Электрические, гидравлические или пневматические приводы, применяемые на роботизированных производствах Основные узлы и элементы промышленных роботов
ПК 2.3. Выполнять комплекс пусконаладочных работ промышленных роботов на технологических позициях роботизированных участков в соответствии с требованиями конструкторской документации.	Практический опыт: Наладки механических и электромеханических устройств роботов
	Умения: Настраивать механические и электромеханические системы роботов (манипуляторов)
	Знания: Порядок подготовки технического задания на пусконаладочные работы и сервисное обслуживание роботов (манипуляторов) Понятие и основные этапы пусконаладки промышленных роботов Модульное построение элементов роботизированных участков
ПК 2.4. Выполнять настройку и конфигурирование программируемых логических контроллеров промышленных роботов в соответствии с принципиальными схемами подключения.	Практический опыт: Выполнения настройки конфигурации работы роботов (манипуляторов) в соответствии с техническим заданием
	Умения: Выявлять неисправности в работе роботов
	Знания: Роботизацию процессов перемещения деталей и заготовок между производственными участками Исполнительные устройства роботов, их классификацию и характеристики



	ПК 2.5. Разрабатывать управляющие программы промышленных роботов в соответствии с техническим заданием.	Практический опыт: Осуществления пусконаладки роботизированных устройств для фасовки и упаковки твердых, сыпучих и жидких предметов, установки, снятию или кантованию изделий любой формы с применением захвата Умения: Выявлять неисправности в работе роботов Знания: Среды и языки программирования роботов Технические показатели, характеризующие промышленные роботы Классификацию и характеристики чувствительных элементов и средств передвижения в пространстве, применяемых в роботизированных установках
ВД 3. Осуществление комплекса работ по техническому обслуживанию, ремонту и испытаниям манипуляторов на технологических позициях роботизированных участков	ПК 3.1. Осуществлять диагностику неисправностей и отказов систем манипуляторов металлорежущего и аддитивного производственного оборудования в рамках своей компетенции для выбора методов и способов их устранения.	Практический опыт: Вывода узлов и элементов манипуляторов в ремонт Умения: Осуществлять оценку работоспособности и степени износа узлов и элементов робота (манипулятора) Знания: Влияние нерационального размещения технологического и вспомогательного оборудования, пультов управления и транспортных средств на работу робототехнического комплекса Понятие о степени ремонтпригодности оборудования
	ПК 3.2. Организовывать работы по устранению неполадок, отказов манипуляторов роботизированного участка в рамках своей компетенции.	Практический опыт: Сборки и разборки узлов и элементов манипуляторов для проведения ремонтных и испытательных работ Введения изменений в управляющие программы для манипуляторов в соответствии с техническим заданием



		<p>Умения: Восстанавливать работу специальных предохранительных, блокирующих и сигнализирующих устройств Регулировать механические и электромеханические устройства манипуляторов</p> <p>Знания: Общие требования к безопасности персонала, обслуживающего манипуляторы Комплекс работ по техническому обслуживанию манипуляторов Виды ремонтных работ манипуляторов Ошибки оператора во время наладки, испытания или ремонта манипулятора</p>
	<p>ПК 3.3. Планировать работы по наладке и подналадке манипуляторов на основе технологической документации в соответствии с производственными задачами.</p>	<p>Практический опыт: Настройки конфигурации работы роботов (манипуляторов) в соответствии с техническим заданием</p> <p>Умения: Обеспечивать безопасность работ по техническому обслуживанию, ремонту и испытаниям</p> <p>Знания: Потенциальные источники опасности при техническом обслуживании, ремонте и испытаниях манипуляторов Причины возникновения невыполненных программных движений, возникновение непредусмотренных движений манипуляторов Способы восстановления режимов функционирования манипуляторов</p>
	<p>ПК 3.4. Организовывать ресурсное обеспечение работ по наладке и по наладке манипуляторов в соответствии с производственными задачами.</p>	<p>Практический опыт: Оформления технической и технологической документации на ремонт и замену узлов и элементов в манипуляторах</p> <p>Умения: Выполнять расчеты, связанные с наладкой работы манипулятора</p>



		Знания: Регламенты, направленные на предупреждение аварийных и опасных ситуаций Источники информации о характере функционирования робототехнического комплекса
	ПК 3.5. Контролировать качество работ по наладке, по наладке и техническому обслуживанию манипуляторов и соблюдение норм охраны труда и бережливого производства.	Практический опыт: Установки знаков безопасности при техническом обслуживании, ремонте и испытаниях манипуляторов
		Умения: Оценивать точность функционирования манипулятора на технологических позициях производственных участков
		Знания: Понятие о контрольных и исследовательских испытаниях манипуляторов Особенности организации приемосдаточных, предварительных, приемочных, квалификационных, аттестационных, периодических и типовых испытаний манипуляторов
ВД 4. Организация комплекса работ по техническому обслуживанию, ремонту и испытаниям промышленных роботов на технологических позициях роботизированных участков	ПК 4.1. Осуществлять диагностику неисправностей и отказов систем промышленных роботов в рамках своей компетенции для выбора методов и способов их устранения.	Практический опыт: Диагностирования технического состояния промышленных роботов с помощью аппаратных и вычислительных средств
		Умения: Оценивать точность функционирования робота на технологических позициях производственных участках Осуществлять оценку работоспособности и степени износа узлов и элементов роботов
		Знания: Причины отказа роботов и иного технологического оборудования роботизированного участка
	ПК 4.2. Организовывать работы по устранению неполадок, отказов промышленных роботов	Практический опыт: Устранения неисправностей функционирования промышленных роботов на технологических



роботизированного участка в рамках своей компетенции.	позициях роботизированных участков
	Умения: Восстанавливать работу специальных предохранительных, блокирующих и сигнализирующих устройств Регулировать механические и электромеханические устройства роботов
	Знания: Способы восстановления режимов функционирования промышленных роботов
ПК 4.3. Планировать работы по наладке и подналадке промышленных роботов на основе технологической документации в соответствии с производственными задачами.	Практический опыт: Вывода узлов и элементов роботов в ремонт
	Умения: Разрабатывать план проведения работ по наладке и подналадке промышленных роботов
	Знания: Классификацию работ по техническому обслуживанию, ремонту и испытаниям роботов Причины возникновения невыполненных программных движений, возникновение непредусмотренных движений робота Особенности организации приемосдаточных, предварительных, приемочных, квалификационных, аттестационных, периодических и типовых испытаний роботов
ПК 4.4. Организовывать ресурсное обеспечение работ по наладке и по наладке промышленных роботов в соответствии с производственными задачами.	Практический опыт: Оформления технической документации на проведение испытательных и ремонтных работ Регулировки основных, вспомогательных, контрольных и транспортных операций на роботизированных участках
	Умения: Выполнять расчеты, связанные с наладкой работы промышленных роботов



		Знания: Основы ресурсосбережения и экологических основ природопользования основные режимы работы промышленных роботов объемы технического обслуживания и периодичность проведения наладочных работ промышленных роботов
	ПК 4.5. Контролировать качество работ по наладке, подналадке и техническому обслуживанию промышленных роботов и соблюдение норм охраны труда и бережливого производства.	Практический опыт: Сборки и разборки узлов и элементов роботизированных установок для проведения ремонтных и испытательных работ
		Умения: Обеспечивать безопасность работ по техническому обслуживанию, ремонту и испытаниям на роботизированных участках
		Знания: Общие требования к безопасности персонала при эксплуатации робототехнических комплексов
ВД 5. Выполнение работ по одной или нескольким профессиям рабочих, должностям служащих: профессия 14919– Наладчик контрольно-измерительных приборов и автоматики	Готовность выполнять трудовую функцию А - Наладка простых электронных теплотехнических приборов профессионального стандарта «Слесарь-наладчик контрольно-измерительных приборов и автоматики» № 275 утвержденный приказом Министерства труда и защиты РФ 25 декабря 2014 г № 1117н	Практический опыт: Наладке простых электронных приборов Подгонке и доводке деталей и узлов Диагностировании электронных приборов Испытание элементов Проверять работоспособность элементов и блоков Определения последовательности и режимы пусконаладочных работ Разработки методов наладки схем средней степени сложности
		Умения: Обеспечивать безопасность труда при работе с приборами, системами автоматики Производить проверку комплектации и основных характеристик приборов и аппаратуры
		Знания: Назначение и характеристику пусконаладочных работ



		<p>Состав оборудования, аппаратуру управления автоматическими линиями</p> <p>Классификацию автоматических станочных систем: основные понятия о гибких автоматизированных производств, технические характеристики промышленных роботов; виды систем управления роботами</p> <p>Состав оборудования, аппаратуры и приборов управления металлообрабатывающих комплексов</p> <p>Электроизмерительные приборы, их классификацию, назначение и применение (приборы для измерения давления, измерения расхода и количества, измерение уровня, измерения и контроля физико-механических параметров)</p> <p>Виды программного управления станками</p>
		<p>Практический опыт:</p> <p>Выполнения наладки электрических схем (по стандартной методике) различных систем автоматики</p> <p>Выполнения наладки электронных приборов со снятием характеристик</p> <p>Умения:</p> <p>Применять необходимое оборудование и устройства при пусконаладочных работах приборов и систем автоматики</p> <p>Пользоваться технической документацией для ведения пусконаладочных работ</p> <p>Разбирать схемы структур управления автоматическими линиями</p> <p>Производить проверку работоспособности смонтированных приборов и устройств</p> <p>Знания:</p> <p>Способы наладки и технологию выполнения наладки контрольно-измерительных приборов</p>



		Технические требования к монтажу, наладке и эксплуатации приборов Технологию наладки различных видов оборудования, входящих в состав металлообрабатывающих комплексов, принципы наладки телевизионного и телеконтролирующего оборудования Приборы, аппаратуру, инструменты, технологию вспомогательных наладочных работ со следящей аппаратурой и ее блоками Принципы наладки систем, приборы и аппаратуру, используемые при наладке
--	--	---

4.3 Личностные результаты

Личностные результаты реализации программы воспитания (дескрипторы)	Код личностных результатов реализации программы воспитания
Осознающий себя гражданином и защитником великой страны	ЛР 1
Проявляющий активную гражданскую позицию, демонстрирующий приверженность принципам честности, порядочности, открытости, экономически активный и участвующий в студенческом и территориальном самоуправлении, в том числе на условиях добровольчества, продуктивно взаимодействующий и участвующий в деятельности общественных организаций	ЛР 2
Соблюдающий нормы правопорядка, следующий идеалам гражданского общества, обеспечения безопасности, прав и свобод граждан России. Лояльный к установкам и проявлениям представителей субкультур, отличающий их от групп с деструктивным и девиантным поведением. Демонстрирующий неприятие и предупреждающий социально опасное поведение окружающих	ЛР 3
Проявляющий и демонстрирующий уважение к людям труда, осознающий ценность собственного труда. Стремящийся к формированию в сетевой среде лично и профессионального конструктивного «цифрового следа»	ЛР 4
Демонстрирующий приверженность к родной культуре, исторической памяти на основе любви к Родине, родному	ЛР 5



народу, малой родине, принятию традиционных ценностей многонационального народа России	
Проявляющий уважение к людям старшего поколения и готовность к участию в социальной поддержке и волонтерских движениях	ЛР 6
Осознающий приоритетную ценность личности человека; уважающий собственную и чужую уникальность в различных ситуациях, во всех формах и видах деятельности.	ЛР 7
Проявляющий и демонстрирующий уважение к представителям различных этнокультурных, социальных, конфессиональных и иных групп. Сопричастный к сохранению, преумножению и трансляции культурных традиций и ценностей многонационального российского государства	ЛР 8
Соблюдающий и пропагандирующий правила здорового и безопасного образа жизни, спорта; предупреждающий либо преодолевающий зависимости от алкоголя, табака, психоактивных веществ, азартных игр и т.д. Сохраняющий психологическую устойчивость в ситуативно сложных или стремительно меняющихся ситуациях	ЛР 9
Заботящийся о защите окружающей среды, собственной и чужой безопасности, в том числе цифровой	ЛР 10
Проявляющий уважение к эстетическим ценностям, обладающий основами эстетической культуры	ЛР 11
Принимающий семейные ценности, готовый к созданию семьи и воспитанию детей; демонстрирующий неприятие насилия в семье, ухода от родительской ответственности, отказа от отношений со своими детьми и их финансового содержания	ЛР 12
Личностные результаты реализации программы воспитания, определенные отраслевыми требованиями к деловым качествам личности	
Готовый соответствовать ожиданиям работодателей: активный, проектно-мыслящий, эффективно взаимодействующий и сотрудничающий с коллективом, осознанно выполняющий профессиональные требования, ответственный, пунктуальный, дисциплинированный, трудолюбивый, критически мыслящий, демонстрирующий профессиональную жизнестойкость.	ЛР 13
Оценивающий возможные ограничители свободы своего профессионального выбора, предопределенные психофизиологическими особенностями или состоянием здоровья, мотивированный к сохранению здоровья в процессе профессиональной деятельности.	ЛР 14
Готовый к профессиональной конкуренции и конструктивной реакции на критику.	ЛР 15



**Санкт-Петербургское государственное бюджетное
профессиональное образовательное учреждение
«Малоохтинский колледж»**

Ориентирующийся в изменяющемся рынке труда, гибко реагирующий на появление новых форм трудовой деятельности, готовый к их освоению, избегающий безработицы, мотивированный к освоению функционально близких видов профессиональной деятельности, имеющих общие объекты (условия, цели) труда, либо иные схожие характеристики.	ЛР 16
Содействующий поддержанию престижа своей профессии, отрасли и образовательной организации.	ЛР 17
Принимающий цели и задачи научно-технологического, экономического, информационного и социокультурного развития России, готовый работать на их достижение.	ЛР 18
Управляющий собственным профессиональным развитием, рефлексивно оценивающий собственный жизненный опыт, критерии личной успешности, признающий ценность непрерывного образования,	ЛР 19
Способный генерировать новые идеи для решения задач цифровой экономики, перестраивать сложившиеся способы решения задач, выдвигать альтернативные варианты действий с целью выработки новых оптимальных алгоритмов; позиционирующий себя в сети как результативный и привлекательный участник трудовых отношений.	ЛР 20
Самостоятельный и ответственный в принятии решений во всех сферах своей деятельности, готовый к исполнению разнообразных социальных ролей, востребованных бизнесом, обществом и государством	ЛР 21



Санкт-Петербургское государственное бюджетное
профессиональное образовательное учреждение
«Малоохтинский колледж»

Раздел 5. Структура образовательной программы

5.1. Учебный план по специальности 15.02.11 Техническая эксплуатация и обслуживание роботизированного производства

Индекс	Наименование	Объем образовательной программы в академических часах						Курс изучения		
		Всего	В том числе в форме практической подготовки	Работа обучающихся во взаимодействии с преподавателем					Самостоятельная работа	
				Занятия по дисциплинам и МДК			Практики			
				Всего по МДК	Практические занятия	Курсовой проект (работа)				
1	2	3	5	6	7	8	9	10	11	
Общеобразовательный цикл		1404	392		678					1
ОБД.01	Русский язык	78			32					1
ОДБ.02	Литература	117			49					1
ОБД.03	Иностранный язык	117	117		117					1
ОБД.04	История	117			12					1
ОБД.05	Обществознание (включая экономику и право)	58			12					1
ОБД.06	Химия	78			28					1



Санкт-Петербургское государственное бюджетное
профессиональное образовательное учреждение
«Малоохтинский колледж»

ОБД.07	Биология	39			15				1
ОБД.08	Физическая культура	117			102				1
ОБД.09	Основы безопасности жизнедеятельности	70			24				1
ОБД.10	Астрономия	38			12				1
ОБД.11	Право	34			14				1
ОБД.12	Экономика	36			16				1
Профильные дисциплины		455	225		225				
ОПД.01	Математика	234	85		85				1
ОПД.02	Информатика и ИКТ	100	100		100				1
ОПД.03	Физика	121	40		40				1
ОГСЭ.00	Общий гуманитарный и социально-экономический цикл	523	261		423				
ОГСЭ.01	Основы философии	36			8			2	4
ОГСЭ.02	История	36			4			2	1
ОГСЭ.03	Иностранный язык в профессиональной деятельности	251	251		251			10	1-4



Санкт-Петербургское государственное бюджетное
профессиональное образовательное учреждение
«Малоохтинский колледж»

ОГСЭ.04	Физическая культура	160			150			4	1-4
ОГСЭ 05	Психология общения	40	10		10				4
ЕН.00	Математический и общий естественнонаучный цикл	180	132		120			5	2
ЕН.01.	Математика	108	60		60			5	1
ЕН.02	Информационные технологии профессиональной деятельности	72	72		60				2
ОП.00	Общепрофессиональный цикл	821	564		318	40		16	
ОП.01	Инженерная графика	69	69		45				2
ОП.02	Техническая механика	92	92		28				2
ОП.03	Метрология, стандартизация и сертификация	54	27		27				2
ОП.04	Материаловедение	54	8		8				2
ОП.05	Детали машин и механизмов	169	110		70	40		10	4
ОП.06	Электротехника и электроника	54	54		20				2
ОП.07	Вычислительная и микропроцессорная техника	78	78		20				2
ОП.08	Гидравлические и пневматические системы	96	50		50				3



Санкт-Петербургское государственное бюджетное
профессиональное образовательное учреждение
«Малоохтинский колледж»

ОП.09	Экономика организации и правовые основы профессиональной деятельности	51	20		20			6	6
ОП.10	Охрана труда	36	36		10				5
ОП.12	Безопасность жизнедеятельности	68	20		20				4
П.00	Профессиональный цикл	3933	3789		445	60	445		
ПМ. 01	Осуществление комплекса работ по узловой сборке и пуско-наладке манипуляторов на технологических позициях роботизированного участка	890	890	386	122	-	504		2,3,4
МДК.01.01	Технология работ по узловой сборке и пуско-наладке манипуляторов	184	184	184	42				2,3
МДК.01.02	Программирование систем с числовым программным управлением	202	202	202	80				2,3
УП. 01	Учебная практика	216					216		3
ПП. 01	Производственная практика	288					288		3
ПМ. 02	Осуществление комплекса работ по узловой сборке и пуско-наладке промышленных роботов на технологических позициях роботизированного участка	775	775		145	40	468		



Санкт-Петербургское государственное бюджетное
профессиональное образовательное учреждение
«Малоохтинский колледж»

МДК.02.01	Технология узловой сборки и пуско-наладки промышленных роботов	307	307	307	145	40			3
УП. 02	Учебная практика	288					288		4
ПП. 02	Производственная практика	180					180		4
ПМ. 03	Осуществление комплекса работ по техническому обслуживанию, ремонту и испытаниям манипуляторов на технологических позициях	595	595		68		288		
МДК.03.01	Использование системы допусков и посадок при ремонте промышленного оборудования	307	307	307	68				3
УП. 03	Учебная практика	144					144		4
ПП. 03	Производственная практика	144					144		4
ПМ. 04	Осуществление комплекса работ по техническому обслуживанию, ремонту и испытаниям промышленных роботов	1079	1079		60	20			
МДК.04.01	Организация работ по техническому обслуживанию, ремонту и испытаниям промышленных роботов на	287	287	287	60	20			4-5



**Санкт-Петербургское государственное бюджетное
профессиональное образовательное учреждение
«Малоохтинский колледж»**

	технологических позициях роботизированных участков								
УП. 04	Учебная практика	324					324		
ПП. 04	Производственная практика	468					468		
ПМ. 05	Выполнение работ по одной или нескольким профессиям рабочих, должностям служащих: 14919 Наладчик контрольно-измерительных приборов и автоматики	450	450	198	50	-	252		
МДК.05.01	Технология наладки контроль-измерительных приборов и автоматики	198	198	198	50	-	-	-	2
УП. 05	Учебная практика	144					144		2
ПП. 05	Производственная практика	108					108		2
Вариативная часть образовательной программы		1811							
Промежуточная аттестация		108							
Консультации		174							
Самостоятельная работа		29							
ГИА.00	Государственная итоговая аттестация	216							
Итого:		7416	7077	5138	1893	100	1984		

Рабочие программы профессиональных модулей и учебных дисциплин приведены в Приложениях к программе.



5.2.3 Распределение вариативной части программы

Вариативная часть составляет 31,77 % от общего объема времени и равна 1739 +72 часа (от 000) =1811 часов. По согласованию с работодателем и с учетом Информационно-методического письма № 03-12-187/18-0-2 от 14.05.2018 и этот объем часов расходуется на профессиональный цикл:

Наименование ОП/ПМ/МДК	Количество часов	Обоснование
МДК 01.01 Технология работ по узловой сборке и пусконаладке манипуляторов	100	В соответствии с требованием Профессионального стандарта Техник по обслуживанию роботизированного производства № 999 для выполнения трудовых функций необходимо знать технологическую последовательность разборки, ремонта и сборки узлов и механизмов; принципы работы, технические характеристики, конструктивные особенности робототехнологических комплексов и их узлов. Требования WorldSkills: знать технологию сборки оборудования по чертежам и технической документации;
МДК 01.02 Программирование систем с числовым программным управлением	130	В соответствии с требованием Профессионального стандарта Техник по обслуживанию роботизированного производства № 999 для выполнения трудовых функций необходимо знать , читать основные команды языка программирования оборудования с числовым программным управлением, изучение особенностей программирования новых робототехнологических комплексов. Требования WorldSkills: Знание и умение применения логических функций в программе робота, программирование функций ожидания, простых функций переключения, переключения функций траектории; Понимание процесса разработки программ для промышленного оборудования; • Понимание связи между программным кодом (структурой программы), управляющим роботом, и действиями исполнительных механизмов.



		<ul style="list-style-type: none">• Писать программы управления робототехнической системой, визуализировать процесс работы промышленного робота при помощи программного обеспечения;• Программировать ПЛК, программной обрабатывать цифровые и аналоговые сигналы, применять технологии полевых шин
УП.01 Учебная практика	108	В соответствии с требованием
ПП.01 Производственная практика	100	Профессионального стандарта Техник по обслуживанию роботизированного производства № 999 получение практического опыта по: Устранению причин повышенного шума узлов робототехнологических комплексов Устранению перекручиваний гибкой подводки Пополнение смазки в редукторах Замене фильтров системы смазки робототехнологических комплексов Замене фильтров системы охлаждения робототехнологических комплексов Осмотру системы управления робототехнологических комплексов Проверке качества соединений разъемов (плотность, сила затяжки резьбовых соединений) Замене батарей энергонезависимой памяти Проверке силы затяжки фундаментных болтов Проверке точности позиционирования рабочих органов Проверке работы вспомогательных механизмов робототехнологических комплексов
МДК 02.01 Технология узловой сборки и пуско-наладки промышленных роботов	63	В соответствии с требованием Профессионального стандарта Техник по обслуживанию роботизированного производства № 999 для выполнения трудовых функций необходимо изучение конструктивных особенностей новых робототехнологических комплексов Требования WorldSkills:



		Разработка и пуско-наладка промышленных робототехнических систем согласно описаниям технологических процессов; • Сборка оборудования по чертежам и технической документации;
УП.02. Учебная практика	144	В соответствии с требованием
ПП.02 Производственная практика	108	Профессионального стандарта Техник по обслуживанию роботизированного производства № 999 приобретение практического опыта по наладке робототехнологических комплексов на выпуск продукции. Требования WorldSkills: приобретение практического опыта по разработке и пуско-наладка промышленных робототехнических систем согласно описаниям технологических процессов; сборке оборудования по чертежам и технической документации;
МДК.03.01 Использование системы допусков и посадок при ремонте промышленного оборудования	71	В соответствии с требованием Профессионального стандарта Техник по обслуживанию роботизированного производства № 999 необходимо знать: Систему допусков и посадок Принципы работы, технические характеристики используемого при измерениях оборудования Параметры, подлежащие проверке при техническом обслуживании робототехнологических комплексов
МДК.04.01 Организация работ по техническому обслуживанию, ремонту и испытания промышленных роботов на технологических позициях роботизированных участков	14	В соответствии с требованием Профессионального стандарта Техник по обслуживанию роботизированного производства № 999 уметь и знать : иметь практический опыт: замены ремней ременных передач в механизмах робототехнологических комплексов;
УП.04 Учебная практика	243	замены цепей цепных передач в механизмах робототехнологических комплексов;
ПП.04 Производственная практика	216	Регулировки подшипников в узлах и механизмах робототехнологических комплексов Замены смазки в редукторах



	<p>Замены фильтров системы смазки узлов и механизмов робототехнологических комплексов Замены фильтров системы охлаждения узлов и механизмов робототехнологических комплексов. Осмотра систем управления робототехнологических комплексов Проверки состояния соединений узлов и механизмов робототехнологических комплексов Замены батарей энергонезависимой памяти Подтягивания фундаментных болтов Проверки точности позиционирования рабочих органов Проверки работоспособности основного технологического оборудования Проверки работы вспомогательных механизмов и устройств Проверки тормозов электромоторов промышленного робота Забора проб отработанной смазки редукторов Замены быстроизнашивающихся деталей узлов и механизмов робототехнологических комплексов Выполнение специальных работ, предусмотренных регламентом технического обслуживания Заполнение дефектной ведомости на плановый ремонт Требования WorldSkills: Знание основ ввода в эксплуатацию промышленных роботов, принципы юстировки робота, нагрузочных параметров, калибровки инструмента, калибровки базы, запросы текущего положения робота в системе. Приобретение практического опыта по выполнению электрической и пневматической разводки по производственным стандартам; Установка, настройка и отладка механических, электронных и сенсорных систем; Оснащение робототехнических систем дополнительным оборудованием, настройка</p>
--	---



		и подключение новых компонентов системы к ПЛК согласно стандартам и технической документации.
ПМ.05 Выполнение работ по одной или нескольким профессиям рабочих, должностям служащих: наладчик контрольно-измерительных приборов и автоматики		
МДК 01.05 Технология наладки контрольно-измерительных приборов и автоматики	46	Для выполнения трудовых функций в соответствии с требованием Профессионального стандарта Техник по обслуживанию роботизированного производства № 999 необходимо знать: принципы работы, технические характеристики используемого при измерениях оборудования принципы работы, технические характеристики используемого при наладке вспомогательного оборудования; уметь использовать специальные инструменты и оборудование для проверки основных параметров технологического оборудования; Иметь практический опыт выполнение специальных работ, предусмотренных регламентом технического обслуживания.
УП.05 Учебная практика	144	
ПП.05 Производственная практика	108	
Преддипломная практика	144	Для выполнения трудовых функций в соответствии с требованием Профессионального стандарта Техник по обслуживанию роботизированного производства № 999 получение практического опыта по программированию новых робототехнологических комплексов Наладке робототехнологических комплексов на выпуск продукции Первичной отработке введенной программы Корректировке введенной программы Контролю результата выполнения программы Наладке вспомогательного оборудования Переналадке робототехнологических комплексов на выпуск новой продукции
ИТОГО	1739	

5.3. Рабочая программа воспитания

5.3.1. Цели и задачи воспитания обучающихся при освоении ими образовательной программы:

Цель рабочей программы воспитания – личностное развитие обучающихся и их социализация, проявляющиеся в развитии их позитивных отношений к общественным ценностям, приобретении опыта поведения и применения сформированных общих



компетенций квалифицированных рабочих, служащих/специалистов среднего звена на практике.

Задачи:

- формирование единого воспитательного пространства, создающего равные условия для развития обучающихся профессиональной образовательной организации;
- организация всех видов деятельности, вовлекающей обучающихся в общественно-ценностные социализирующие отношения;
- формирование у обучающихся профессиональной образовательной организации общих ценностей, моральных и нравственных ориентиров, необходимых для устойчивого развития государства;
- усиление воспитательного воздействия благодаря непрерывности процесса воспитания.

5.3.2. Рабочая программа воспитания представлена в приложении VII.1

5.4 Календарный план воспитательной работы

календарный план воспитательной работы представлен в приложении VII.2

Раздел 6. Условия реализации образовательной деятельности

6.1. Требования к материально-техническому оснащению образовательной программы.

Специальные помещения должны представлять собой учебные аудитории для проведения занятий всех видов, предусмотренных образовательной программой, в том числе групповых и индивидуальных консультаций, текущего контроля и промежуточной аттестации, а также помещения для самостоятельной работы, мастерские и лаборатории, оснащенные оборудованием, техническими средствами обучения и материалами, учитывающими требования международных стандартов.

Перечень кабинетов, лабораторий, мастерских, тренажеров, тренажерных комплексов и другого оборудования, обеспечивающих проведение всех предусмотренных образовательной программой видов занятий, практических и лабораторных работ, учебной практики, выполнение курсовых работ, выпускной квалификационной работы.

Перечень специальных помещений

Кабинеты:

- Русского языка и литературы
- Иностранного языка
- Истории
- Обществознания (включая экономики и право)
- Основ философии
- Химии
- Биологии
- Физики
- Информатики
- Математики
- Безопасности жизнедеятельности
- Инженерной графики



- Технической механики
- Основы автоматизации производства
- Безопасность жизнедеятельности
- Средства измерений и контрольно-измерительных приборов
- Метрология, стандартизация и сертификация
- Контрольно-измерительные приборы и автоматика
- Основы философии (Новочеркасский пр. д12)
- Иностранный язык;
- Математики (Новочеркасский пр. д12)
- Основы компьютерного моделирования;
- Вычислительная и микропроцессорная техника

Лаборатории:

- Электротехника и электроника
- Технические измерения
- Гидравлика и пневматика
- Монтаж, наладка, ремонт и эксплуатация систем автоматизации
- Основы метрологии
- Монтаж, наладка и техническое обслуживание контрольно-измерительных приборов и систем автоматизации
- Промышленная робототехника
- Детали машин и механизмов
- Материаловедения

Мастерские:

- Слесарно-механическая мастерская (Новочеркасский пр. 12)
- Радиомонтажная
- Механообрабатывающая

Спортивный комплекс

Залы:

- Библиотека, читальный зал с выходом в сеть Интернет
- Актный зал

6.2. Материально-техническое оснащение

Образовательная организация, реализующая программу по специальности 15.02.11 Техническая эксплуатация и обслуживание роботизированного производства должна располагать материально-технической базой, обеспечивающей проведение всех видов дисциплинарной и междисциплинарной подготовки, лабораторной, практической работы обучающихся, предусмотренных учебным планом и соответствующей действующим санитарным и противопожарным правилам и нормам.

Необходимый для реализации ООП перечень материально-технического обеспечения, включает в себя:

6.2.1. Оснащение лабораторий

Оснащение учебной лаборатории «Электротехника и электроника» (4 этаж, пом. 410):



Санкт-Петербургское государственное бюджетное
профессиональное образовательное учреждение
«Малоохтинский колледж»

№ п/п	Наименование	Кол-во
	Оборудование	
	АРМ преподавателя предметный кабинет	
1	Интерактивная панель TeachTouch 2.5 (экран 75", UHD, встроенный ПК Core i7, 8Gb, 512Gb SSD, Win 10 Pro) в комплекте с мобильной стойкой	1
2	Документ-камера AVerVision (Разъем USB, тип камеры портативная, кронштейн гибкий, матрица 8 Мп, разрешение камеры 3840x2160 ppi, площадь захвата 530 x 396 мм, соотн. сторон 4:3, фокусировка авто/ручная)	1
3	Конференц камера (Разрешение FULL HD 1080p 60fps; Поворот: ±130°; Наклон: +90°/-25°; Увеличение объектива: 18-кратное увеличение (12-кратное оптическое увеличение)	1
4	Многофункциональное устройство Lexmark (лазерное, А4, Ч/Б печать, двусторонняя печать, скорость печати: 38 стр/мин)	1
	ПК преподавателя (предметный кабинет)	
5	Персональный компьютер преподавателя, в составе: - Рабочая станция Aquarius (БП 450 Вт, процессор 6 ядер 2,8 ГГц, ОЗУ 2x4096 Мб, видео GTX1060, накопитель 1000 Гб, SSD 240 Гб, привод DVD-RW, 2 сетевые карты, клавиатура, мышь) - Монитор 23", IPS, 1920x1080, 250cd/m2, VGA, HDMI - Колонки компьютерные CREATIVE (10 Вт, система 2.0, питание от сети) - Наушники с микрофоном Microsoft (амбушюры кожзам; проводные; регулятор громкости) - ИБП выходная мощность 800 ВА, 1-фазное входное напряжение, от 6 выходных разъемов - Комплект коммутации для подключения	1
6	Комплект программного обеспечения: Microsoft Windows 10 Pro и Microsoft Office ProPlus	1
7	Рабочие места обучающихся	25
8	Цифровой фототахометр	3
	FESTO	
9	Стенд «Электротехника/электроника/цифровая техника/основы автоматического управления/электробезопасность здания», односторонний, 1 рабочее место для 2-х человек. Учитывая доставку, монтаж, пусконаладочные работы, обучение Описание: Стенд предназначен для изучения принципов работы электрических, электронных компонентов и систем, сборки, наладки и измерений.	2



Санкт-Петербургское государственное бюджетное
профессиональное образовательное учреждение
«Малоохтинский колледж»

10	Типовой комплект учебного оборудования "Теоретические основы электротехники и основы электроники", исполнение стендовое компьютерное минимодульное, ТОЭиОЭ-СКМ	4
----	--	---

Оснащение учебной лаборатории «Технические измерения» (4 этаж, пом 408):

	Наименование	Кол-во
	Оборудование	
	АРМ преподавателя предметный кабинет	
1	Интерактивная панель TeachTouch 2.5 (экран 75", UHD, встроенный ПК Core i7, 8Gb, 512Gb SSD, Win 10 Pro) в комплекте с мобильной стойкой	1
2	Документ-камера AVerVision (Разъем USB, тип камеры портативная, кронштейн гибкий, матрица 8 Мп, разрешение камеры 3840x2160 ppi, площадь захвата 530 x 396 мм, соотн. сторон 4:3, фокусировка авто/ручная)	1
3	Конференц камера (Разрешение FULL HD 1080p 60fps; Поворот: ±130°; Наклон: +90°/-25°; Увеличение объектива: 18-кратное величение (12-кратное оптическое увеличение)	1
4	Многофункциональное устройство Lexmark (лазерное, А4, Ч/Б печать, двусторонняя печать, скорость печати: 38 стр/мин)	1
5	Персональный компьютер преподавателя, в составе: - Рабочая станция Aquarius (БП 450 Вт, процессор 6 ядер 2,8 ГГц, ОЗУ 2x4096 Мб, видео GTX1060, накопитель 1000 Гб, SSD 240 Гб, привод DVD-RW, 2 сетевые карты, клавиатура, мышь) - Монитор 23", IPS, 1920x1080, 250cd/m2, VGA, HDMI - Колонки компьютерные CREATIVE (10 Вт, система 2.0, питание от сети) - Наушники с микрофоном Microsoft (амбушюры кожзам; проводные; регулятор громкости) - ИБП выходная мощность 800 ВА, 1-фазное входное напряжение, от 6 выходных разъемов - Комплект коммутации для подключения	1
6	Комплект программного обеспечения: Microsoft Windows 10 Pro и Microsoft Office ProPlus	1
	Рабочие места обучающихся	12
	FESTO	



7	Стенд КИПиА «EduKit PA» - Комплект позволяет организовать практически направленное обучения для знакомства с базовыми датчиками и исполнительными устройствами в системах управления непрерывными процессами. Изучать и проверять на практике базовые принципы регулирования. Обучающиеся имеют возможность самостоятельно собирать контуры управления расходом, давлением, уровнем жидкости, подключать датчики и исполнительные устройства, задавать параметры управления и снимать характеристики получившейся системы управления	6
	В комплекте	
8	Базовый учебный комплект EDUKIT PA Basic	1
9	Настольный блок питания 24 В	1
10	Комплект инструментов	1
11	Дополнительный комплект EDUKIT PA Advanced	1
12	Интерфейсный модуль EasyPort	1
13	Комплект кабелей	1
14	ПО FluidLab®-PA process	1
	FESTO	
15	Промышленный DSC-демонстратор - Давление, Расход и Уровень.	1
	В комплекте	
16	PlantPAX™ Distributed Control System (DCS) Demonstrator - Pressure, Flow, Level, Temperature 1 PlantPAX DCS Training System - Pressure, Flow, Level, Temperature 46801-V 1 Familiarization with the Process Control Demonstrator (User Guide) 52466-E 1 Electromagnetic Flow Transmitter (Student Manual) 85990 1 Electromagnetic Flow Transmitter (Instructor Guide) 85990-1 1 Control Valves (User Guide) 86001-E	1
17	FactoryTalk View SE Studio (Educational)	1
18	FactoryTalk View SE Station (Educational)	1

4 этаж помещение 403:



19	<p>Типовой комплект учебного оборудования «Координатная измерительная машина с ЧПУ с поворотным столом для контроля зубчатых колес и резьбовых калибров»:</p> <ul style="list-style-type: none">- Настольная КИМ НИИК-703 с поворотным столом и контактным датчиком;- Калибровочная сфера;- Набор специальных измерительных наконечников;- Программное обеспечение для управления КИМ и обработки результатов измерения с дополнительными модулями для контроля зубчатых колес и резьбовых калибров;- Электронный учебник «Автоматизация контроля в машиностроении» с интегрированным программным модулем для проведения лабораторных работ по контактным измерениям зубчатых колес и резьбовых калибров;- Набор деталей для измерения (зубчатые колеса, резьбовые калибры);- Приспособления и оснастка для закрепления деталей на столе КИМ.	1
20	<p>Типовой комплект учебного оборудования «Координатная измерительная машина (КИМ) с ЧПУ и системой технического зрения»:</p> <ul style="list-style-type: none">- Настольная КИМ с ЧПУ «НИИК-701»;- Калибровочная сфера;- Набор специальных измерительных наконечников;- Программное обеспечение для управления КИМ и обработки результатов измерения;- Электронный учебник «Автоматизация контроля в машиностроении» с интегрированным программным модулем для проведения 7 лабораторных работ по контактным измерениям;- Набор деталей для измерения;- Приспособления и оснастка для закрепления деталей на столе КИМ.- Цифровая видеокамера и система подсветки;- Оснастка для калибровки камеры;- Программный модуль для управления КИМ и обработки результатов оптических измерений;- Программный модуль для проведения 5 лабораторных работ по оптическим измерениям;- Набор деталей для оптических измерений	1
21	<p>Автоматизированный стенд для измерения шероховатости. СИШ</p> <ul style="list-style-type: none">- Профилограф-профилометр- Калибровочная пластина- Набор образцов шероховатости (точение)- Деталь типа «Вал» (2 шт.)- Деталь типа «Втулка»- Учебный плакат «Шероховатость. Основные параметры»- Электронный учебник «Автоматизация контроля в машиностроении»	1
0	Инструменты для участия WSR	0



1.	Мобильный твердомер для измерения твердости	6
2.	Контрольные образцы шероховатости поверхности	6
3.	Штатив измерительный шарнирный 3D (магнитный). Габаритная высота 200 мм	6
4.	Прибор для измерения шероховатости поверхности и контура	6
5.	Микрометр с измерительной поверхностью в форме дисков 75-100	6
6.	Микрометр с измерительной поверхностью в форме дисков 50-75	6
7.	Микрометр с измерительной поверхностью в форме дисков 25-50	6
8.	Микрометр с измерительной поверхностью в форме дисков 0-25	6
9.	Набор из 13 нутромеров трехточечных (6-100)	6
10	Комплект измерительного инструмента и приборов (комплекты на каждое рабочее место):	6
11	Штангенциркуль цифровой ШЦЦ-1, 0 -150	1
12	Штангенциркуль цифровой ШЦЦ-1, 0 -250	1
13	Штангенглубиномер цифровой 0-200	1
14	Штангенрейсмус цифровой 0-300	1
15	Микрометр гладкий МК25	1
16	Микрометр гладкий МК50	1
17	Микрометр гладкий МК75	1
18	Микрометр гладкий МК100	1
19	Микрометр гладкий МК125	1
20	Микрометр гладкий МК150	1
21	глубиномер микрометрический 0-100	1
22	микрометр резьбовой с вкладышами 0-25	1
23	микрометр резьбовой с вкладышами 25-50	1
24	микрометр резьбовой с вкладышами 50-75	1
25	Микрометр цифровой 0-25	1
26	Микрометр цифровой 25-50	1
27	Микрометр цифровой 50-75	1
28	Микрометр цифровой 75-100	1
29	Концевые меры длины. Класс калибров "К", класс точности 1	1
30	Набор резьбовых калибров для метрической резьбы М3-М12 (пробка)	1



Санкт-Петербургское государственное бюджетное
профессиональное образовательное учреждение
«Малоохтинский колледж»

31	Набор резьбовых калибров для метрической резьбы М3-М12 (кольцо)	1
32	Индикатор часового типа в противоударном исполнении. Предел измерения 25 мм	1
33	индикатор рычажного типа. Предел измерения 1мм, дискретность 0,01 мм	1

Оснащение учебной лаборатории «Гидравлика и пневматика» (4 этаж, пом. 407):

	<i>АРМ преподавателя предметный кабинет</i>	
1	Интерактивная панель TeachTouch 2.5 (экран 75", UHD, встроенный ПК Core i7, 8Gb, 512Gb SSD, Win 10 Pro) в комплекте с мобильной стойкой	1
2	Документ-камера AVerVision (Разъем USB, тип камеры портативная, кронштейн гибкий, матрица 8 Мп, разрешение камеры 3840x2160 ppi, площадь захвата 530 x 396 мм, соотн. сторон 4:3, фокусировка авто/ручная)	1
3	Конференц камера (Разрешение FULL HD 1080p 60fps; Поворот: ±130°; Наклон: +90°/-25°; Увеличение объектива: 18-кратное величение (12-кратное оптическое увеличение)	1
4	Многофункциональное устройство Lexmark (лазерное, А4, Ч/Б печать, двусторонняя печать, скорость печати: 38 стр/мин)	1
5	Персональный компьютер преподавателя, в составе: - Рабочая станция Aquarius (БП 450 Вт, процессор 6 ядер 2,8 ГГц, ОЗУ 2x4096 Мб, видео GTX1060, накопитель 1000 Гб, SSD 240 Гб, привод DVD-RW, 2 сетевые карты, клавиатура, мышь) - Монитор 23", IPS, 1920x1080, 250cd/m2, VGA, HDMI - Колонки компьютерные CREATIVE (10 Вт, система 2.0, питание от сети) - Наушники с микрофоном Microsoft (амбушюры кожзам; проводные; регулятор громкости) - ИБП выходная мощность 800 ВА, 1-фазное входное напряжение, от 6 выходных разъемов - Комплект коммутации для подключения	1
6	Комплект программного обеспечения: Microsoft Windows 10 Pro и Microsoft Office ProPlus	1
	Рабочие места обучающихся	12
	<i>FESTO</i>	
7	Стенд «Электропневмоавтоматика», двусторонний, 2 рабочих места для 4-х человек Описание: Стенд предназначен для изучения принципов работы пневматических, пневмоэлектрических и вакуумных систем и отработки навыков сборки, устранения неисправностей, диагностики таких систем. Учитывая доставку, монтаж, пусконаладочные работы, обучение	1
	<i>Комплект</i>	
8	Мобильное основание учебно-лабораторного стенда с 2-мя профильными плитами 700*700 мм и ER рамой	1



Санкт-Петербургское государственное бюджетное
профессиональное образовательное учреждение
«Малоохтинский колледж»

9	Тумбочка SD4	2
10	Тумбочка WD4	2
11	Полка для компрессора	1
12	Навесной стол	1
13	Универсальный кронштейн	1
14	Мультиметр	2
15	Набор инструментов	1
16	Держатель для проводов	2
17	Компрессор	1
18	Быстроразъёмная розетка , соединительный штекер, шланг	1
19	Блок питания 24 В для монтажа в раму ER с сетевым кабелем	2
20	Набор электрических проводов со штекерами	2
	<i>Дополнительный комплект учебного оборудования</i>	
	<i>Учебный комплект TP 101</i>	
	<i>Пневмоавтоматика. Базовый уровень. Докомплект 102</i>	
21	Кнопка аварийного останова, пневматическая	2
22	3/2-распределитель с роликовым управлением, н.з.	2
23	Струйный датчик	2
24	Вневматическое реле времени, нормально открытое	2
25	Пневматический счетчик	2
26	Тактовая цепочка	2
	<i>Докомплект 101 ->201</i>	
	<i>Электропневмоавтоматика. Базовый уровень. Докомплект 202</i>	
27	Блок реле времени	2
28	Счетчик циклов электрический	2
29	Кнопка аварийного останова	2
30	Индуктивный датчик	2
31	Емкостной датчик	2
32	Пневмоостров	2
33	Пневматический замок	4
34	Учебный комплект TP 210 Измерения в пневматических системах	2
35	Учебный комплект TP 220 Исполнительные устройства в пневмосистемах	2
36	Учебный комплект TP 230 Вакуумная техника	2
	<i>FluidSim-P 5.0</i>	
37	С USB ключом	2
	<i>FESTO</i>	
38	Стенд «Электрогидроавтоматика и пропорциональная гидравлика», двусторонний, 2 рабочих места для 4-х человек Описание: Стенд предназначен для изучения принципов работы гидравлических, электрогидравлических и систем пропорциональной гидравлики и отработки навыков сборки, устранения неисправностей,	1



Санкт-Петербургское государственное бюджетное
профессиональное образовательное учреждение
«Малоохтинский колледж»

	диагностики таких систем. Учитывая доставку, монтаж, пусконаладочные работы, обучение	
	Комплект	
39	Мобильное основание с плитой 1100x700 и ER рамой	1
40	Тумбочка WD3 стационарные	2
41	Тумбочка WD3 мобильные	2
42	Удлинение стола	1
43	Резиновый коврик	2
44	Мультиметр	2
45	Набор инструментов	1
46	Держатель для шлангов	2
47	Держатель для проводов	2
48	Универсальный кронштейн	2
49	Гидравлическая насосная станция со сдвоенным насосом	1
50	Масло HLP 22, 20l	2
51	Воронка	1
52	Разгрузочное устройство	2
53	Блок питания 24 В для монтажа в раму ER с сетевым кабелем	2
54	Набор электрических проводов со штекерами	2
55	Гидрошланг, 600 мм	20
56	Гидрошланг, 1000 мм	16
57	Гидрошланг, 1500 мм	8
	Учебные комплекты	
58	Учебный комплект элементов ТР 501. Гидроавтоматика. Основной курс.	2
59	Дополнительный комплект учебных элементов ТР 502. Гидроавтоматика. Расширенный.	2
60	Дополнительный комплект учебных элементов ТР 501 - ТР 601. Электрогидроавтоматика. Основной курс.	2
	ТР602 Электрогидроавтоматика. Расширенный	
61	Блок реле времени	2
62	Счетчик циклов электрический	2
63	Блок электрических реле	2
64	Кнопка аварийного останова	2
65	Индуктивный датчик	2
66	Емкостной датчик	2
67	Оптический датчик	2
68	Распределитель эл. гидр. 4/2	2
69	Реле давления	2
70	Учебный комплект ТР 610 Измерения в гидравлических системах	2



	<i>ТР 701. Пропорциональная гидравлика. Основной курс.</i>	
71	Усилитель пропорциональный	2
72	Блок задачи уставок	2
73	Гидрораспределитель 4/3 с пропорциональным управлением	2
74	Гидравлический фильтр 5МКМ	2
75	Клапан разности давлений	2
76	Пропорциональный предохранительный клапан	2
	<i>ТР 702. Пропорциональная гидравлика. Продвинутый курс.</i>	
77	Компаратор	2
78	Потенциометр, 200 мм	2
79	Крепежный набор	2
	<i>FluidSim-H 5.0</i>	
80	С USB ключом	2
81	Стенд «Электропневмоавтоматика», двусторонний, 2 рабочих места для 4-х человек	1
82	Стенд «Электрогидроавтоматика и пропорциональная гидравлика», двусторонний, 2 рабочих места для 4-х человек	1
	<i>ЛабСтенд</i>	
83	Типовой комплект учебного оборудования «Гидропривод и электрогидроавтоматика» СГУ-УН-08-40ЛР-01	2
84	Типовой комплект учебного оборудования «Пневмопривод и пневмоавтоматика» СПУ-УН-013-26ЛР-01	2
85	Стенд портативный «Пневмопривод и электропневмоавтоматика» СПУ-КП-09-2ЛР-01	4

Оснащение учебной лаборатории «Основы метрологии» (4 этаж, пом.403):

	Наименование	Кол-во
	<i>Оборудование</i>	
	<i>АРМ преподавателя</i>	
1	Интерактивная панель TeachTouch 2.5 (экран 75", UHD, встроенный ПК Core i7, 8Gb, 512Gb SSD, Win 10 Pro) в комплекте с мобильной стойкой	1
2	Документ-камера AVerVision (Разъем USB, тип камеры портативная, кронштейн гибкий, матрица 8 Мп, разрешение камеры 3840x2160 ppi, площадь захвата 530 x 396 мм, соотн. сторон 4:3, фокусировка авто/ручная)	1
3	Конференц камера AVerVision (Разрешение FULL HD 1080p 60fps; Поворот: ±130°; Наклон: +90°/-25°; Увеличение объектива: 18-кратное величение (12-кратное оптическое увеличение)	1



4	Многофункциональное устройство Lexmark (лазерное, А4, Ч/Б печать, двусторонняя печать, скорость печати: 38 стр/мин)	1
5	Персональный компьютер преподавателя, в составе: - Рабочая станция Aquarius (БП 450 Вт, процессор 6 ядер 2,8 ГГц, ОЗУ 2x4096 Мб, видео GTX1060, накопитель 1000 Гб, SSD 240 Гб, привод DVD-RW, 2 сетевые карты, клавиатура, мышь) - Монитор 23", IPS, 1920x1080, 250cd/m2, VGA, HDMI - Колонки компьютерные CREATIVE (10 Вт, система 2.0, питание от сети) - Наушники с микрофоном Microsoft (амбушюры кожзам; проводные; регулятор громкости) - ИБП выходная мощность 800 ВА, 1-фазное входное напряжение, от 6 выходных разъемов - Комплект коммутации для подключения	1
6	Комплект программного обеспечения: Microsoft Windows 10 Pro и Microsoft Office ProPlus	1
	Рабочие места обучающихся	12
7	Типовой комплект учебного оборудования «Координатная измерительная машина с ЧПУ с поворотным столом для контроля зубчатых колес и резьбовых калибров»: - Настольная КИМ НИИК-703 с поворотным столом и контактным датчиком; - Калибровочная сфера; - Набор специальных измерительных наконечников; - Программное обеспечение для управления КИМ и обработки результатов измерения с дополнительными модулями для контроля зубчатых колес и резьбовых калибров; - Электронный учебник «Автоматизация контроля в машиностроении» с интегрированным программным модулем для проведения лабораторных работ по контактным измерениям зубчатых колес и резьбовых калибров; - Набор деталей для измерения (зубчатые колеса, резьбовые калибры); - Приспособления и оснастка для закрепления деталей на столе КИМ.	1



8	Типовой комплект учебного оборудования «Координатная измерительная машина (КИМ) с ЧПУ и системой технического зрения»: - Настольная КИМ с ЧПУ «НИИК-701»; - Калибровочная сфера; - Набор специальных измерительных наконечников; - Программное обеспечение для управления КИМ и обработки результатов измерения; - Электронный учебник «Автоматизация контроля в машиностроении» с интегрированным программным модулем для проведения 7 лабораторных работ по контактным измерениям; - Набор деталей для измерения; - Приспособления и оснастка для закрепления деталей на столе КИМ. - Цифровая видеокамера и система подсветки; - Оснастка для калибровки камеры; - Программный модуль для управления КИМ и обработки результатов оптических измерений; - Программный модуль для проведения 5 лабораторных работ по оптическим измерениям; - Набор деталей для оптических измерений	1
9	Автоматизированный стенд для измерения шероховатости. СИШ - Профилограф-профилометр - Калибровочная пластина - Набор образцов шероховатости (точение) - Деталь типа «Вал» (2 шт.) - Деталь типа «Втулка» - Учебный плакат «Шероховатость. Основные параметры» - Электронный учебник «Автоматизация контроля в машиностроении»	1
0	Инструменты для участия WSR	0
10	Мобильный твердомер для измерения твердости	6
11	Контрольные образцы шероховатости поверхности	6
12	Штатив измерительный шарнирный 3D (магнитный). Габаритная высота 200 мм	6
13	Прибор для измерения шероховатости поверхности и контура	6
14	Микрометр с измерительной поверхностью в форме дисков 75-100	6
15	Микрометр с измерительной поверхностью в форме дисков 50-75	6
16	Микрометр с измерительной поверхностью в форме дисков 25-50	6
17	Микрометр с измерительной поверхностью в форме дисков 0-25	6
18	Набор из 13 нутромеров трехточечных (6-100)	6
19	Комплект измерительного инструмента и приборов (комплекты на каждое рабочее место):	6
20	Штангенциркуль цифровой ШЦЦ-1, 0 -150	1
21	Штангенциркуль цифровой ШЦЦ-1, 0 -250	1
22	Штангенглубиномер цифровой 0-200	1
23	Штангенрейсмус цифровой 0-300	1



Санкт-Петербургское государственное бюджетное
профессиональное образовательное учреждение
«Малоохтинский колледж»

24	Микрометр гладкий МК25	1
25	Микрометр гладкий МК50	1
26	Микрометр гладкий МК75	1
27	Микрометр гладкий МК100	1
28	Микрометр гладкий МК125	1
29	Микрометр гладкий МК150	1
30	глубиномер микрометрический 0-100	1
31	микрометр резьбовой с вкладышами 0-25	1
32	микрометр резьбовой с вкладышами 25-50	1
33	микрометр резьбовой с вкладышами 50-75	1
34	Микрометр цифровой 0-25	1
35	Микрометр цифровой 25-50	1
36	Микрометр цифровой 50-75	1
37	Микрометр цифровой 75-100	1
38	Концевые меры длины. Класс калибров "К", класс точности 1	1
39	Набор резьбовых калибров для метрической резьбы М3-М12 (пробка)	1
40	Набор резьбовых калибров для метрической резьбы М3-М12 (кольцо)	1
41	Индикатор часового типа в противоударном исполнении. Предел измерения 25 мм	1
42	индикатор рычажного типа. Предел измерения 1мм, дискретность 0,01 мм	1

Оснащение учебной лаборатории «Монтаж, наладка, ремонт и эксплуатация систем автоматизации» (4 этаж пом.408):

	Наименование	Кол-во
	Оборудование	
	АРМ преподавателя предметный кабинет	
1	Интерактивная панель TeachTouch 2.5 (экран 75", UHD, встроенный ПК Core i7, 8Gb, 512Gb SSD, Win 10 Pro) в комплекте с мобильной стойкой	1
2	Документ-камера AVerVision (Разъем USB, тип камеры портативная, кронштейн гибкий, матрица 8 Мп, разрешение камеры 3840x2160 ppi, площадь захвата 530 x 396 мм, соотн. сторон 4:3, фокусировка авто/ручная)	1
3	Конференц камера (Разрешение FULL HD 1080p 60fps; Поворот: ±130°; Наклон: +90°/-25°; Увеличение объектива: 18-кратное величение (12-кратное оптическое увеличение)	1
4	Многофункциональное устройство Lexmark (лазерное, А4, Ч/Б печать, двусторонняя печать, скорость печати: 38 стр/мин)	1



5	Персональный компьютер преподавателя, в составе: - Рабочая станция Aquarius (БП 450 Вт, процессор 6 ядер 2,8 ГГц, ОЗУ 2x4096 Мб, видео GTX1060, накопитель 1000 Гб, SSD 240 Гб, привод DVD-RW, 2 сетевые карты, клавиатура, мышь) - Монитор 23", IPS, 1920x1080, 250cd/m2, VGA, HDMI - Колонки компьютерные CREATIVE (10 Вт, система 2.0, питание от сети) - Наушники с микрофоном Microsoft (амбушюры кожзам; проводные; регулятор громкости) - ИБП выходная мощность 800 ВА, 1-фазное входное напряжение, от 6 выходных разъемов - Комплект коммутации для подключения	1
6	Комплект программного обеспечения: Microsoft Windows 10 Pro и Microsoft Office ProPlus	1
	Рабочие места обучающихся	12
	FESTO	
7	Стенд КИПиА «EduKit PA» - Комплект позволяет организовать практически направленное обучения для знакомства с базовыми датчиками и исполнительными устройствами в системах управления непрерывными процессами. Изучать и проверять на практике базовые принципы регулирования. Обучающиеся имеют возможность самостоятельно собирать контуры управления расходом, давлением, уровнем жидкости, подключать датчики и исполнительные устройства, задавать параметры управления и снимать характеристики получившейся системы управления	6
	В комплекте	
8	Базовый учебный комплект EDUKIT PA Basic	1
9	Настольный блок питания 24 В	1
10	Комплект инструментов	1
11	Дополнительный комплект EDUKIT PA Advanced	1
12	Интерфейсный модуль EasyPort	1
13	Комплект кабелей	1
14	ПО FluidLab®-PA process	1
	FESTO	
15	Промышленный DSC-демонстратор - Давление, Расход и Уровень.	1
	В комплекте	
16	PlantPAX™ Distributed Control System (DCS) Demonstrator - Pressure, Flow, Level, Temperature 1 PlantPAX DCS Training System - Pressure, Flow, Level, Temperature 46801-V 1 Familiarization with the Process Control Demonstrator (User Guide) 52466-E 1 Electromagnetic Flow Transmitter (Student Manual) 85990 1 Electromagnetic Flow Transmitter (Instructor Guide) 85990-1 1 Control Valves (User Guide) 86001-E	1



Санкт-Петербургское государственное бюджетное
профессиональное образовательное учреждение
«Малоохтинский колледж»

17	FactoryTalk View SE Studio (Educational)	1
18	FactoryTalk View SE Station (Educational)	1

Оснащение учебной лаборатории «Промышленная робототехника» (2 этаж , пом. 255-257),

2этаж, (пом. 270,271) малые учебные ячейки :

1.	Малые роботы КУКА	1
2.	Промышленные роботы	
3.	Робот KUKA KR 3 R540 AGILUS	4
4.	Контроллер робота KUKA KR C4 compact	4
5.	Пульт управления роботом KUKA smartPAD	4
6.	Системное программное обеспечение робота KSS 8.3	4
7.	Комплект кабелей и разъемов для подключения робота	4
8.	Ячейка для робота KR 3 R540 AGILUS и контроллера KR C4 compact	4
9.	Прочее	
10	Захват двухпальцевый	4
11	Набор кубиков	4
12	Документация	
13	Техническая документация на русском языке, 1 комплект	1
14	Рабочие места обучающихся	12
15	Рабочее место преподавателя	1

1 этаж (пом. 109,110):

	Наименование	Кол-во
	Оборудование	
	АРМ преподавателя предметный кабинет	
16.	Интерактивная панель TeachTouch 2.5 (экран 75", UHD, встроенный ПК Core i7, 8Gb, 512Gb SSD, Win 10 Pro) в комплекте с мобильной стойкой	1
17.	Документ-камера AVerVision (Разъем USB, тип камеры портативная, кронштейн гибкий, матрица 8 Мп, разрешение камеры 3840x2160 ppi, площадь захвата 530 x 396 мм, соотн. сторон 4:3, фокусировка авто/ручная)	1
18.	Конференц камера (Разрешение FULL HD 1080p 60fps; Поворот: ±130°; Наклон: +90°/-25°; Увеличение объектива: 18-кратное величение (12-кратное оптическое увеличение)	1



19.	Многофункциональное устройство Lexmark (лазерное, А4, Ч/Б печать, двусторонняя печать, скорость печати: 38 стр/мин)	1
20.	Персональный компьютер преподавателя, в составе: - Рабочая станция Aquarius (БП 450 Вт, процессор 6 ядер 2,8 ГГц, ОЗУ 2x4096 Мб, видео GTX1060, накопитель 1000 Гб, SSD 240 Гб, привод DVD-RW, 2 сетевые карты, клавиатура, мышь) - Монитор 23", IPS, 1920x1080, 250cd/m2, VGA, HDMI - Колонки компьютерные CREATIVE (10 Вт, система 2.0, питание от сети) - Наушники с микрофоном Microsoft (амбушюры кожзам; проводные; регулятор громкости) - ИБП выходная мощность 800 ВА, 1-фазное входное напряжение, от 6 выходных разъемов - Комплект коммутации для подключения	1
21.	Комплект программного обеспечения: Microsoft Windows 10 Pro и Microsoft Office ProPlus	1
22.	Учебная сварочная роботизированная ячейка	1
23.	Промышленные роботы и позиционеры	
24.	Робот KUKA KR 8 R1620 Cybertech nano	1
25.	Контроллер робота KUKA KRC4 Smallsize-2	1
26.	Пульт управления роботом KUKA smartPAD	1
27.	Системное программное обеспечение робота KSS 8.3	1
28.	Комплект кабелей и разъемов для подключения робота и позиционера	1
29.	Пьедестал для установки робота	1
30.	Одноосевой позиционер KUKA KP1 HC 250, грузоподъемность 250 кг.	1
31.	Технологическое оборудование	
32.	Источник питания Kemppi A7 MIG 450	1
33.	Подающее устройство Kemppi A7 MIG 25	1
34.	Блок охлаждения Cool X	1
35.	Сварочная горелка Kemppi A7 MIG 500-W	1
36.	САТ – система защиты от столкновений	1
37.	Комплект кабелей и шлангов	1
38.	Станция автоматической очистки горелки	1
39.	Кронштейн для крепления сварочной горелки к фланцу робота	1
40.	Программное обеспечение	
41.	ПО ArcTech для программирования сварки	1



Санкт-Петербургское государственное бюджетное
профессиональное образовательное учреждение
«Малоохтинский колледж»

42.	ПО TouchSense для поиска заготовки методом ощупывания	1
43.	Система безопасности	
44.	Комплект защитных ограждений	1
45.	Датчик открытия/ закрытия дверей на участок РТК	1
46.	Трехцветная сигнальная колонна	1
47.	Комплект кнопок аварийной остановки	1
48.	Прочее	
49.	Высоковакуумная система удаления сварочного дыма от робота на базе установки Nederman L-PAK 250	1
50.	Стол Bernd Siegmund 1500x750x100 мм (диаметр отверстий для закрепления упоров и прижимов – 16 мм)	1
51.	Упоры и прижимы, комплект	1
52.	Сварочная оснастка для позиционера	1
53.	Документация	
54.	Техническая документация на русском языке, 1 комплект	1
55.	Учебная фрезерная роботизированная ячейка	1
56.	Промышленные роботы и позиционеры	
57.	Робот KUKA KR 60-3 HA	1
58.	Контроллер робота KUKA KRC4	1
59.	Пульт управления роботом KUKA smartPAD	1
60.	Системное программное обеспечение робота KSS 8.3	1
61.	Комплект кабелей и разъемов для подключения робота и позиционера	1
62.	Пьедестал для установки робота	1
63.	Одноосевой позиционер KUKA KP1 V500, грузоподъемность 500 кг. (поворотный стол)	1
64.	Технологическое оборудование	
65.	Моторшпиндель HSD MT1090 - Y6162Y0027, 12000 об./мин. 5 кВт	1
66.	Электротехнический шкаф (с частотным преобразователем для управления шпинделем)	1
67.	Программное обеспечение	
68.	ПО SprutCam для создания программ фрезерования в оффлайн режиме на ПК	1
69.	Система безопасности	



Санкт-Петербургское государственное бюджетное
профессиональное образовательное учреждение
«Малоохтинский колледж»

70.	Комплект защитных ограждений	1
71.	Датчик открытия/закрытия ворот на участок РТК	1
72.	Трехцветная сигнальная колонна	1
73.	Комплект кнопок аварийной остановки	1
74.	Прочее	
75.	Высоковакуумная система удаления пыли от инструмента на базе установки Nederman L-PAK 250	1
76.	Монтажная плита (устанавливается на планшайбу позиционера)	1
77.	Упоры и прижимы, комплект	1
78.	Стеллаж для инструмента	1
79.	Документация	
80.	Техническая документация на русском языке, 1 комплект	1
81.	Учебная ячейка WorldSkills, вариант А	1
82.	Промышленные роботы и позиционеры	
83.	Робот KUKA Agilus KR 10 R1100 Sixx	1
84.	Монтажная плита для установки робота KUKA Agilus KR 10 R1100 Sixx	1
85.	Контроллер робота KUKA KRC4 compact	1
86.	Пульт управления роботом KUKA smartPAD	1
87.	Системное программное обеспечение робота KSS 8.3	1
88.	Комплект кабелей и разъемов для подключения робота	1
89.	Технологическое оборудование	
90.	Инструмент робота игольчатого типа	
91.	Прочее	
92.	Стол Bernd Siegmund 1500x750x100 мм. (диаметр отверстий для закрепления упоров и прижимов – 16 мм)	1
93.	Упоры и прижимы, комплект	1
94.	Система безопасности	
95.	Комплект защитных ограждений	1
96.	Световой барьер	1
97.	Трехцветная сигнальная колонна	1
98.	Комплект кнопок аварийной остановки	1
99.	Документация	
100.	Техническая документация на русском языке, 1 комплект	1



Санкт-Петербургское государственное бюджетное
профессиональное образовательное учреждение
«Малоохтинский колледж»

101.	Учебная ячейка WorldSkills, вариант В	1
102.	Промышленные роботы и позиционеры	
103.	Робот KUKA Agilus KR 10 R1100 Sixx	1
104.	Монтажная плита для установки робота KUKA Agilus KR 10 R1100 Sixx	1
105.	Контроллер робота KUKA KRC4 compact	1
106.	Пульт управления роботом KUKA smartPAD	1
107.	Системное программное обеспечение робота KSS 8.3	1
108.	Комплект кабелей и разъемов для подключения робота и позиционера	1
109.	Технологическое оборудование	
110.	Захват двухпальцевый, пневматический Schunk PGN plus 100	1
111.	Прочее	
112.	Стол Bernd Siegmund 1500x750x100 мм. (диаметр отверстий для закрепления упоров и прижимов – 16 мм)	1
113.	Упоры и прижимы, комплект	1
114.	Система безопасности	
115.	Комплект защитных ограждений	1
116.	Световой барьер	1
117.	Трехцветная сигнальная колонна	1
118.	Комплект кнопок аварийной остановки	1
119.	Документация	
120.	Техническая документация на русском языке, 1 комплект	1

Оснащение учебной лаборатории «Детали машин и механизмов» (4 этаж, пом.404):

	Наименование	Кол-во
	Оборудование	
	АРМ преподавателя предметный кабинет	
1	Интерактивная панель TeachTouch 2.5 (экран 75", UHD, встроенный ПК Core i7, 8Gb, 512Gb SSD, Win 10 Pro) в комплекте с мобильной стойкой	1
2	Документ-камера AVerVision (Разъем USB, тип камеры портативная, кронштейн гибкий, матрица 8 Мп, разрешение камеры 3840x2160 ppi, площадь захвата 530 x 396 мм, соотн. сторон 4:3, фокусировка авто/ручная)	1
3	Конференц камера (Разрешение FULL HD 1080p 60fps; Поворот: ±130°; Наклон: +90°/-25°; Увеличение объектива: 18-кратное увеличение (12-кратное оптическое увеличение)	1



Санкт-Петербургское государственное бюджетное
профессиональное образовательное учреждение
«Малоохтинский колледж»

4	Многофункциональное устройство Lexmark (лазерное, А4, Ч/Б печать, двусторонняя печать, скорость печати: 38 стр/мин)	1
5	Персональный компьютер преподавателя, в составе: - Рабочая станция Aquarius (БП 450 Вт, процессор 6 ядер 2,8 ГГц, ОЗУ 2x4096 Мб, видео GTX1060, накопитель 1000 Гб, SSD 240 Гб, привод DVD-RW, 2 сетевые карты, клавиатура, мышь) - Монитор 23", IPS, 1920x1080, 250cd/m2, VGA, HDMI - Колонки компьютерные CREATIVE (10 Вт, система 2.0, питание от сети) - Наушники с микрофоном Microsoft (амбушюры кожзам; проводные; регулятор громкости) - ИБП выходная мощность 800 ВА, 1-фазное входное напряжение, от 6 выходных разъемов - Комплект коммутации для подключения	1
6	Комплект программного обеспечения: Microsoft Windows 10 Pro и Microsoft Office ProPlus	1
	FESTO	
7	Стенд «Механика», односторонний, 1 рабочее место для 2-х человек Описание: Лабораторный стенд «Механика» позволяет проводить практические занятия студентов по монтажу, текущему обслуживанию, диагностики неисправностей, выявлению и устранению неисправностей механического оборудования. Учебный стенд имеет модульную структуру оснащения, каждый модуль позволяет на практике изучать определённые темы. Учитывая доставку, монтаж, пусконаладочные работы, обучение	2
	ЛабСтенд	
8	Автоматизированный лабораторный комплекс "Механические передачи"(модульный)	4
9	Рабочие места обучающихся	12

Оснащение учебной лаборатории «Материаловедения» (4 этаж, пом. 405):

	Наименование	Кол-во
	Оборудование	
	АРМ преподавателя предметный кабинет	
1	Интерактивная панель TeachTouch 2.5 (экран 75", UHD, встроенный ПК Core i7, 8Gb, 512Gb SSD, Win 10 Pro) в комплекте с мобильной стойкой	1
2	Документ-камера AVerVision (Разъем USB, тип камеры портативная, кронштейн гибкий, матрица 8 Мп, разрешение камеры 3840x2160 ppi, площадь захвата 530 x 396 мм, соотн. сторон 4:3, фокусировка авто/ручная)	1



Санкт-Петербургское государственное бюджетное
профессиональное образовательное учреждение
«Малоохтинский колледж»

3	Конференц камера AVerVision (Разрешение FULL HD 1080p 60fps; Поворот: $\pm 130^\circ$; Наклон: $+90^\circ/-25^\circ$; Увеличение объектива: 18-кратное увеличение (12-кратное оптическое увеличение)	1
4	Многофункциональное устройство Lexmark (лазерное, А4, Ч/Б печать, двусторонняя печать, скорость печати: 38 стр/мин)	1
5	Персональный компьютер преподавателя, в составе: - Рабочая станция Aquarius (БП 450 Вт, процессор 6 ядер 2,8 ГГц, ОЗУ 2x4096 Мб, видео GTX1060, накопитель 1000 Гб, SSD 240 Гб, привод DVD-RW, 2 сетевые карты, клавиатура, мышь) - Монитор 23", IPS, 1920x1080, 250cd/m ² , VGA, HDMI - Колонки компьютерные CREATIVE (10 Вт, система 2.0, питание от сети) - Наушники с микрофоном Microsoft (амбушюры кожзам; проводные; регулятор громкости) - ИБП выходная мощность 800 ВА, 1-фазное входное напряжение, от 6 выходных разъемов - Комплект коммутации для подключения	1
6	Комплект программного обеспечения: Microsoft Windows 10 Pro и Microsoft Office ProPlus	1
7	Типовой комплект учебного оборудования "Электротехнические материалы", исполнение настольное, компьютерная версия, ELCUT профессиональный, лицензия бессрочная ЭТМ-НК-ПБ: - Модуль «Модуль питания и USB осциллограф» - Модуль «Функциональный генератор» - Модуль «Магнитотвердые материалы» - Модуль «Магнитомягкие материалы. Температурный - коэффициент сопротивления/емкости» - Модуль «Измеритель RLC» - Модуль «Мультиметры» - Модуль «Барьерный эффект. Фотопроводимость» - Модуль «Прямой и обратный пьезоэффект» - Комплект минимодулей - Набор проводников по теме «Электропроводность» - Датчик Холла - Прибор для измерения сопротивления изоляции - Каркас 2x4 - Комплект соединительных проводников и кабелей - Методические указания - Техническое описание - Программное обеспечение USB-осциллографа - Программа ELCUT (профессиональная версия, - бессрочная лицензия) - Руководство пользователя ELCUT - Файлы с примерами решения задач электростатики и магнитостатики в профессиональной версии ELCUT	1



8	<p>Типовой комплект учебного оборудования “Лаборатория металлографии”, расширенная:</p> <ol style="list-style-type: none">1. Микроскоп металлографический2. Цифровая камера для микроскопа3. Отрезной станок4. Шлифовально-полировальный станок двухдисковый5. Пресс для горячей запрессовки образцов6. Вытяжной шкаф Столешница: керамогранит; Смеситель; Сливная полиуретановая раковина; Каркас металлический с полимерным покрытием; Светильник люминесцентный;7. Комплект расходных материалов для пробоподготовки:<ol style="list-style-type: none">7.1. Отрезной диск для стали с HRC 30-50 – 1 шт;7.2. Отрезной диск для стали с HRC 50-70 – 1 шт;7.3. Фенольная смола для запрессовки образцов - 5 кг;7.4. Шлифовальная бумага SiC – 45 листов;7.5. Полировальное сукно – 5 шт.7.6. Алмазная суспензия – 500 мл.8. Печь муфельная9. Стационарный твердомер по Роквеллу10. Комплекты для выполнения лабораторных работ:<ol style="list-style-type: none">10.1. “Приготовление микрошлифов”: исходный металл, методические указания для выполнения работы (2 шт.);10.2. “Устройство и принцип работы микроскопа”: коллекция образцов (6 шт.) – 1 шт.; методические указания для выполнения работы (1 шт.).10.3. “Изучение микроструктуры стали в равновесном состоянии”: коллекция образцов (8 шт.) в футляре (габариты: 100x180x50 мм) – 1 шт.; методические указания для выполнения работы (1 шт.), альбом с фотографиями микроструктур (1 шт.).10.4. “Изучение микроструктуры цветных сплавов”: коллекция образцов (8 шт.)	1
9	<p>Типовой комплект учебного оборудования “Лаборатория металлографии”:</p> <ul style="list-style-type: none">- микроскоп металлографический (увеличение x100...x1000 крат);- цифровая камера для микроскопа (5 мегапикселей);- шлифовально-полировальный станок;- электронный альбом фотографий (100 шт.) микроструктур сталей и сплавов;- комплекты для выполнения лабораторных работ:<ol style="list-style-type: none">1. “Устройство и принцип работы микроскопа”: коллекция образцов (6 шт.) в деревянном футляре (габариты: 100x150x50 мм) – 1 шт.; методические указания для выполнения работы (2 шт.);2. “Приготовление микрошлифов”: исходный металл, методические указания для выполнения работы (2 шт.)	1



10	Учебная универсальная испытательная машина "Механические испытания материалов": несущая рамная конструкция, силовой гидроцилиндр, силоизмеритель на сжатие–растяжение 50кН, устройство измерения перемещения траверсы (ход 500 мм, дискретность 0,01 мм), блок гидравлического управления, плата АЦП, ПЭВМ с программой сбора информации, насосная станция для питания гидроцилиндра нагружения.	1
11	Типовой комплект учебного оборудования «Механические свойства материалов»: Основание стенда с силовой рамой, устройство нагружения образцов на сжатие с возможностью измерения усилий, устройство реверса для нагружения образцов на растяжение, устройство измерения перемещений захватов, датчик силы, плата АЦП, ПЭВМ. В комплект входит 5 образцов каждого типа для проведения лабораторных работ.	1
12	Типовой комплект учебного оборудования "Изучение микроструктуры углеродистой стали в равновесном состоянии"	2
13	Типовой комплект учебного оборудования "Изучение микроструктуры цветных сплавов"	2
14	Типовой комплект учебного оборудования "Изучение микроструктуры легированной стали"	2
15	Типовой комплект учебного оборудования "Изучение микроструктуры стали в неравновесном состоянии"	2
16	Типовой комплект учебного оборудования "Изучение микроструктуры чугунов"	2
17	Коллекция металлографических образцов "Конструкционные стали и сплавы"	2
18	Электронный альбом фотографий микроструктур сталей и сплавов	1



19	Типовой комплект учебного оборудования "Определение твердости стали и сплавов по методам Бринелля, Роквелла и Виккерса": - Стационарный универсальный твердомер - Большая плоская наковальня: 1 шт. - Маленькая плоская наковальня: 1 шт. - V-образная наковальня: 1 шт. - Конический алмазный индентор: 1 шт. - Пирамидальный алмазный индентор: 1 шт. - Шариковый индентор: 1.588, 2.5, 5 мм, по 1 шт. каждого - Стандартный блок по Бринеллю: 1 шт. - Стандартный блок по Роквеллу: 5 шт. - Стандартный блок по Виккерсу: 1 шт. - Микроскоп с 20-х увеличением: 1 шт. - Комплект образцов для выполнения лабораторных работ (8 шт.) в футляре 1 шт. - Методические указания к выполнению лабораторной работы "Определение твердости стали и сплавов по методам Бринелля, Роквелла и Виккерса" (11 стр.) – 2 шт.	1
20	Презентации по материаловедению на CD (электронные плакаты)	1
21	Комплект типовых плакатов по материаловедению: Атомно-кристаллическое строение металлов Дефекты кристаллического строения Кристаллизация металлов Механические свойства металлов Деформация и рекристаллизация металлов Двойные диаграммы Структурная диаграмма состояний железа — углерод Превращения в стали при нагреве и охлаждении Легированные стали Микроструктура	1

6.2.2. Оснащение мастерских

Оснащение учебной мастерской «Слесарно-механическая мастерская»:

	Наименование	Кол-во
	<i>Оборудование</i>	
	<i>АРМ преподавателя предметный кабинет</i>	
1	Интерактивная панель TeachTouch 2.5 (экран 75", UHD, встроенный ПК Core i7, 8Gb, 512Gb SSD, Win 10 Pro) в комплекте с мобильной стойкой	1
2	Документ-камера AVerVision (Разъем USB, тип камеры портативная, кронштейн гибкий, матрица 8 Мп, разрешение камеры 3840x2160 ppi, площадь захвата 530 x 396 мм, соотн. сторон 4:3, фокусировка авто/ручная)	1



Санкт-Петербургское государственное бюджетное
профессиональное образовательное учреждение
«Малоохтинский колледж»

3	Конференц камера (Разрешение FULL HD 1080p 60fps; Поворот: $\pm 130^\circ$; Наклон: $+90^\circ/-25^\circ$; Увеличение объектива: 18-кратное увеличение (12-кратное оптическое увеличение)	1
4	Многофункциональное устройство Lexmark (лазерное, А4, Ч/Б печать, двусторонняя печать, скорость печати: 38 стр/мин)	1
5	Персональный компьютер преподавателя, в составе: - Рабочая станция Aquarius (БП 450 Вт, процессор 6 ядер 2,8 ГГц, ОЗУ 2x4096 Мб, видео GTX1060, накопитель 1000 Гб, SSD 240 Гб, привод DVD-RW, 2 сетевые карты, клавиатура, мышь) - Монитор 23", IPS, 1920x1080, 250cd/m ² , VGA, HDMI - Колонки компьютерные CREATIVE (10 Вт, система 2.0, питание от сети) - Наушники с микрофоном Microsoft (амбушюры кожзам; проводные; регулятор громкости) - ИБП выходная мощность 800 ВА, 1-фазное входное напряжение, от 6 выходных разъемов - Комплект коммутации для подключения	1
6	Комплект программного обеспечения: Microsoft Windows 10 Pro и Microsoft Office ProPlus	1
	Дисковый отрезной станок по металлу - трехфазный; стол в комплекте	
7	Дисковый отрезной станок по металлу JET (механизм поворота отрезной головки вправо и влево в диапазоне 0-45; двухскоростной режим работы двигателя)	2
8	ЗАКРЫТАЯ ПОДСТАВКА для дискового отрезного станка по металлу	2
9	ПИЛЬНЫЙ ДИСК ПО МЕТАЛЛУ Ø 315 шириной 2,5 мм посадочное отверстие Ø32. Число зубьев 160	8
10	ПИЛЬНЫЙ ДИСК ПО МЕТАЛЛУ Ø 315 шириной 2,5 мм посадочное отверстие Ø32. Число зубьев 200	8
	Радиально-сверлильный станок - трехфазный; стол в комплекте	
11	Радиально-сверлильный станок JET (Частота вращения вертикального шпинделя, об/мин 300 - 2600 об/мин; Конус шпинделя МК-3; Макс. Ø сверления, сталь 32 мм / M16; Горизонтальный ход головы 380 мм; Т-образный паз, 4 16 мм; Выходная мощность 1,1 кВт / S1 100%)	2
12	ПОДСТАВКА для Радиально-сверлильного станка JET	2
13	СВЕРЛИЛЬНЫЙ ПАТРОН 1,5-13 ММ/1/2"-20UNF ПОД КЛЮЧ (для зажима и снятия сверл диаметром в диапазоне 1,5-13 мм, имеющих цилиндрическую хвостовую часть; резьбовое крепление с посадочным параметром 1/2"-20UNF)	8
14	СВЕРЛИЛЬНЫЙ ПАТРОН 3-16 ММ/1/2"-20UNF ПОД КЛЮЧ (фиксация инструментов диаметром в диапазоне 3-16 мм; резьбовое крепление, посадка на 1/2"-20UNF)	8



15	КРЕСТОВЫЙ СТОЛ (обеспечивает линейное перемещение обрабатываемой заготовки и деталей в двух плоскостях, по оси X и Y одновременно)	2
16	КОРОБЧАТЫЙ СТОЛ	2
17	КОМПЛЕКТ ПРИХВАТОВ ДЛЯ 16-ММ Т-ОБРАЗНОГО ПАЗА (Набор универсально-сборочных приспособлений для крепления в Т-образном пазу шириной 16 мм)	4
18	Поворотный стол с круглой планшайбой 200 мм / МК-3	2
19	CS-8 Поворотный стол с 3-х кулачковым патроном 200 мм в комплекте с TS-8 (Задняя бабка для CS-8)	2
20	Станочные тиски, поворотные 150 х 40 х 0 – 140 мм	2
21	ЦАНГОВЫЙ ПАТРОН МК3/ER40 С НАБОРОМ ИЗ 7 ЦАНГ: 6, 8, 10, 12, 16, 20, 25 ММ ER 40	8
22	СИСТЕМА ПОДВОДА СОЖ 220 В (ГНВ-1330/1340А)	2
23	БЫСТРОЗАЖИМНОЙ СВЕРЛИЛЬНЫЙ ПАТРОН 16 ММ	2
24	16S ПРЕЦИЗИОННЫЙ БЫСТРОЗАЖИМНОЙ ПАТРОН 3-16 ММ/В16	2
25	16Н СВЕРЛИЛЬНЫЙ ПАТРОН 1-16 ММ/В16 ПОД КЛЮЧ	2
	<i>Заточной станок - трехфазный; стол в комплекте</i>	
26	ПРОФЕССИОНАЛЬНЫЙ СТАНОК ДЛЯ ЗАТОЧКИ И ПРАВКИ ИНСТРУМЕНТА (ТОЧИЛО) JET	2
27	ПОДСТАВКА ДЛЯ ЗАТОЧНОГО СТАНКА	2
28	КРУГ ДЛЯ ТОЧИЛА 300X50X32 ММ, 120G	8
29	КРУГ ДЛЯ ТОЧИЛА 300X50X32 ММ, 80G	8
30	КРУГ ДЛЯ ТОЧИЛА 300X50X32 ММ, 60G	8
31	КРУГ ДЛЯ ТОЧИЛА 300X50X32 ММ, 40G	8
	<i>Набор инструмента</i>	
32	Дрель	12
33	Набор сверл по металлу 10 шт.(1-10 мм)	12
34	Набор сверл по стеклу (4-10 мм) 5 шт	12
35		12
36	Дрель-шуруповерт аккумуляторная	12
37	Аккумулятор (10.8 В; 4 А*ч; Li-Ion)	12
38	Набор бит	12
39	Коронка алмазная 6 мм	12
40	Набор сверл по металлу (1-0 мм; 19 шт.)	12
41		12
42	Угловая шлифовальная машина Makita 9565HZ	12
43	Диск алмазный по камню (125x22.2 мм)	12
44	Комплект дисков (5 шт)	12
45	Ящик для инструментов	12
46	Торцовочная пила	4
47	Диск пильный по металлу (305x30x2.2/1.8 мм)	4



Санкт-Петербургское государственное бюджетное
профессиональное образовательное учреждение
«Малоохтинский колледж»

48	Ножницы по металлу шлицевые MAKITA	4
49	Угольные щетки	4
50	Многофункциональная шлифмашина Makita с набором насадок: Насадка-шабер полукруглая; Насадка для многофункционального инструмента; Насадка с твердосплавным напылением; Шабер плоский	4
51	Гайковерт Makita с набором головок	12
52	Мультиинструмент Dremel (128 насадок) в комплекте с кругом отрезным	4
53	Набор инструментов (Количество в наборе, шт. 101)	12
54	Набор метчиков и плашек (40 предметов)	5
55	Набор инструментов (Количество в наборе, шт. 40)	12
56	Молоток с фибергласовой рукояткой	12
57	Прямые ножницы по металлу 270 мм	12
58	Ножовка по металлу 300мм	12
59	Резиновая киянка	12
60	Набор напильников 5шт	12
61	Набор надфилей по металлу	12
62	Твердосплавный разметочный карандаш	12
	НАСТОЛЬНЫЙ ТОКАРНЫЙ СТАНОК ПО МЕТАЛЛУ - трехфазный; стол в комплекте	
63	НАСТОЛЬНЫЙ ТОКАРНЫЙ СТАНОК ПО МЕТАЛЛУ JET	2
64	ТУМБА - ПОДСТАВКА для станка	2
65	ЦЕНТР ВРАЩАЮЩИЙСЯ ДЛЯ ТЯЖЕЛЫХ РАБОТ	2
66	НАБОР ИЗ 7 РЕЗЦОВ СЕЧЕНИЕМ 10X10 ММ СО СМЕННЫМИ ПЛАСТИНАМИ	2
67	НАБОР СМЕННЫХ ПЛАСТИН ДЛЯ РЕЗЦОВ СЕЧЕНИЕМ 10X10 ММ	2
68	НАКАТНИК	2
69	УСТРОЙСТВО СОЖ	2
	НАСТОЛЬНЫЙ ТОКАРНЫЙ СТАНОК ПО ДЕРЕВУ - трехфазный; стол в комплекте	
70	НАСТОЛЬНЫЙ ТОКАРНЫЙ СТАНОК ПО ДЕРЕВУ JET	2
71	ПОДСТАВКА ДЛЯ НАПОЛЬНОЙ УСТАНОВКИ СТАНКА	2
72	УДЛИНЕНИЕ СТАНИНЫ СТАНКА	2
	Строгальный станок трехфазный; стол в комплекте	
73	РЕЙСМУСОВЫЙ СТАНОК 400 В (Частота вращения строгального вала 4500 об/мин; Диаметр строгального вала 73 мм; Количество ножей 3)	1
74	Строгальный нож	1
	Фрезерный станок трехфазный; стол в комплекте	
75	ФРЕЗЕРНЫЙ СТАНОК 400 В JET (Частота вращения шпинделя на холостом ходу, об/мин 4000, 6000, 8000 и 10000; Потребляемая (выходная) мощность основного двигателя, кВт 4,8 (3,7))	2
76	ЦАНГА 1/2	6
77	Цифровая паяльная станция STANNOL	12



Санкт-Петербургское государственное бюджетное
профессиональное образовательное учреждение
«Малоохтинский колледж»

78	Лупа на струбцине круглая настольная 8X с подсветкой с крышкой	12
79	Микроскоп визуального контроля MANTIS COMPACT VISION ENGINEERING	2
80	Пылесос HAMMER (мощность 1400 Вт; бак 50 л)	1
81	Рабочие места обучающихся	12

Оснащение учебной мастерской «Радиомонтажная» (3 этаж, пом.):

	Оборудование	
	АРМ преподавателя предметный кабинет	
1	Интерактивная панель TeachTouch 2.5 (экран 75", UHD, встроенный ПК Core i7, 8Gb, 512Gb SSD, Win 10 Pro) в комплекте с мобильной стойкой	1
2	Документ-камера AVerVision (Разъем USB, тип камеры портативная, кронштейн гибкий, матрица 8 Мп, разрешение камеры 3840x2160 ppi, площадь захвата 530 x 396 мм, соотн. сторон 4:3, фокусировка авто/ручная)	1
3	Конференц камера (Разрешение FULL HD 1080p 60fps; Поворот: ±130°; Наклон: +90°/-25°; Увеличение объектива: 18-кратное величение (12-кратное оптическое увеличение)	1
4	Многофункциональное устройство Lexmark (лазерное, А4, Ч/Б печать, двусторонняя печать, скорость печати: 38 стр/мин)	1
5	Персональный компьютер преподавателя, в составе: - Рабочая станция Aquarius (БП 450 Вт, процессор 6 ядер 2,8 ГГц, ОЗУ 2x4096 Мб, видео GTX1060, накопитель 1000 Гб, SSD 240 Гб, привод DVD-RW, 2 сетевые карты, клавиатура, мышь) - Монитор 23", IPS, 1920x1080, 250cd/m2, VGA, HDMI - Колонки компьютерные CREATIVE (10 Вт, система 2.0, питание от сети) - Наушники с микрофоном Microsoft (амбушюры кожзам; проводные; регулятор громкости) - ИБП выходная мощность 800 ВА, 1-фазное входное напряжение, от 6 выходных разъемов - Комплект коммутации для подключения	1
6	Комплект программного обеспечения: Microsoft Windows 10 Pro и Microsoft Office ProPlus	1
	Оборудование для радиомонтажа	
7	Станок сверлильный с тисками Энкор	4
8	Мультиметр переносной APPA 67	3
9	Лабораторный источник питания Mastech NY3005F	3
10	Пылесос промышленный Karcher	1
11	Цифровой осциллограф Rigol	12
12	Измерительный прибор 5 в 1 NI VirtualBench	2
13	Осциллограф-мультиметр цифровой двухканальный АСК-2068	3
14	Генератор сигналов Rigol DG4102	8
15	Универсальный частотомер АСН-8321	7



Санкт-Петербургское государственное бюджетное
профессиональное образовательное учреждение
«Малоохтинский колледж»

16	Портативный частотомер AAFC-2500	3
17	Мультиметр АВМ-4141	7
18	Мультиметр Mastech MS8229	12
19	Портативный LCR-метр Mastech MS5308	8
20	Источник питания постоянного тока АТН-3333	12
21	Программируемый 2-канальный источник питания OWON ODP-3032	7
22	Измеритель уровня спутниковых сигналов АМ-9010	2
23	Анализатор спектра Rigol DSA832E	1
24	Мультиметр АММ-1017	3
25	Профессиональный водонепроницаемый RLC-метр Актаком АММ-3035	1
26	Источники питания ТИП1 APS-3610	6
27	Токоизмерительные клещи с мультиметром и измерителем мощности DT-3348	2
28	Настольная лампа с лупой Pro'sKit MA-1215CF с подсветкой	12
29	ELEMENT 898BD, Станция паяльная термовоздушная + паяльник	7
30	Двухканальная аналоговая паяльная станция Solomon SL-916	6
31	Двухканальная индукционная паяльная станция ASE-1203	3
32	Трехканальная паяльная станция по стандартам WSR PACE MBT 350E	3
33	Паяльная станция ST-325E	12
34	Дымоуловитель АТР-7011	12
35	Настольный антистатический коврик Vermason 228141	12
36	Ручной и вспомогательный инструмент для радиомонтажа. Держатель третья рука с лупой, тиски, кусачки, пинцет, отвертки, защитные очки, халаты, щетки сметки, перчатки и т.д.	12
37	Двухканальная аналоговая паяльная станция Solomon SL-916	9
38	Двухканальная индукционная паяльная станция ASE-1203	2
39	AD-982, ДОЗАТОР ПАЯЛЬНОЙ ПАСТЫ И КЛЕЯ	6
40	Neoden 4 Автомат установки SMD компонентов с конвейером и компонентами	1
41	Печь оплавления припоя	1
42	Стереоувеличитель MANTIS Elite на настольном штативе	1

Оснащение учебной мастерской «Механообрабатывающая» (оборудование расположено в нескольких помещениях):

В мастерской «Слесарно-механическая мастерская»:

	<i>Дисковый отрезной станок по металлу - трехфазный; стол в комплекте</i>	
7	Дисковый отрезной станок по металлу JET (механизм поворота отрезной головки вправо и влево в диапазоне 0-45; двухскоростной режим работы двигателя)	2
8	ЗАКРЫТАЯ ПОДСТАВКА для дискового отрезного станка по металлу	2



9	ПИЛЬНЫЙ ДИСК ПО МЕТАЛЛУ Ø 315 шириной 2,5 мм посадочное отверстие Ø32. Число зубьев 160	8
10	ПИЛЬНЫЙ ДИСК ПО МЕТАЛЛУ Ø 315 шириной 2,5 мм посадочное отверстие Ø32. Число зубьев 200	8
	Радиально-сверлильный станок - трехфазный; стол в комплекте	
11	Радиально-сверлильный станок JET (Частота вращения вертикального шпинделя, об/мин 300 - 2600 об/мин; Конус шпинделя МК-3; Макс. Ø сверления, сталь 32 мм / M16; Горизонтальный ход головы 380 мм; Т-образный паз, 4 16 мм; Выходная мощность 1,1 кВт / S1 100%)	2
12	ПОДСТАВКА для Радиально-сверлильного станка JET	2
13	СВЕРЛИЛЬНЫЙ ПАТРОН 1,5-13 ММ/1/2"-20UNF ПОД КЛЮЧ (для зажима и снятия сверл диаметром в диапазоне 1,5-13 мм, имеющих цилиндрическую хвостовую часть; резьбовое крепление с посадочным параметром 1/2"-20UNF)	8
14	СВЕРЛИЛЬНЫЙ ПАТРОН 3-16 ММ/1/2"-20UNF ПОД КЛЮЧ (фиксация инструментов диаметром в диапазоне 3-16 мм; резьбовое крепление, посадка на 1/2"-20UNF)	8
15	КРЕСТОВЫЙ СТОЛ (обеспечивает линейное перемещение обрабатываемой заготовки и деталей в двух плоскостях, по оси X и Y одновременно)	2
16	КОРОБЧАТЫЙ СТОЛ	2
17	КОМПЛЕКТ ПРИХВАТОВ ДЛЯ 16-ММ Т-ОБРАЗНОГО ПАЗА (Набор универсально-сборочных приспособлений для крепления в Т-образном пазу шириной 16 мм)	4
18	Поворотный стол с круглой планшайбой 200 мм / МК-3	2
19	CS-8 Поворотный стол с 3-х кулачковым патроном 200 мм в комплекте с TS-8 (Задняя бабка для CS-8)	2
20	Станочные тиски, поворотные 150 х 40 х 0 – 140 мм	2
21	ЦАНГОВЫЙ ПАТРОН МК3/ER40 С НАБОРОМ ИЗ 7 ЦАНГ: 6, 8, 10, 12, 16, 20, 25 ММ ER 40	8
22	СИСТЕМА ПОДВОДА СОЖ 220 В (ГНВ-1330/1340А)	2
23	БЫСТРОЗАЖИМНОЙ СВЕРЛИЛЬНЫЙ ПАТРОН 16 ММ	2
24	16S ПРЕЦИЗИОННЫЙ БЫСТРОЗАЖИМНОЙ ПАТРОН 3-16 ММ/В16	2
25	16Н СВЕРЛИЛЬНЫЙ ПАТРОН 1-16 ММ/В16 ПОД КЛЮЧ	2
	Заточной станок - трехфазный; стол в комплекте	
26	ПРОФЕССИОНАЛЬНЫЙ СТАНОК ДЛЯ ЗАТОЧКИ И ПРАВКИ ИНСТРУМЕНТА (ТОЧИЛО) JET	2
27	ПОДСТАВКА ДЛЯ ЗАТОЧНОГО СТАНКА	2
28	КРУГ ДЛЯ ТОЧИЛА 300Х50Х32 ММ, 120G	8
29	КРУГ ДЛЯ ТОЧИЛА 300Х50Х32 ММ, 80G	8
30	КРУГ ДЛЯ ТОЧИЛА 300Х50Х32 ММ, 60G	8



31	КРУГ ДЛЯ ТОЧИЛА 300X50X32 ММ, 40G	8
	<i>Набор инструмента</i>	
32	Дрель	12
33	Набор сверл по металлу 10 шт.(1-10 мм)	12
34	Набор сверл по стеклу (4-10 мм) 5 шт	12
35		12
36	Дрель-шуруповерт аккумуляторная	12
37	Аккумулятор (10.8 В; 4 А*ч; Li-Ion)	12
38	Набор бит	12
39	Коронка алмазная 6 мм	12
40	Набор сверл по металлу (1-0 мм; 19 шт.)	12
41		12
42	Угловая шлифовальная машина Makita 9565HZ	12
43	Диск алмазный по камню (125x22.2 мм)	12
44	Комплект дисков (5 шт)	12
45	Ящик для инструментов	12
46	Торцовочная пила	4
47	Диск пильный по металлу (305x30x2.2/1.8 мм)	4
48	Ножницы по металлу шлицевые МАКИТА	4
49	Угольные щетки	4
50	Многофункциональная шлифмашина Makita с набором насадок: Насадка-шабер полукруглая; Насадка для многофункционального инструмента; Насадка с твердосплавным напылением; Шабер плоский	4
51	Гайковерт Makita с набором головок	12
52	Мультиинструмент Dremel (128 насадок) в комплекте с кругом отрезным	4
53	Набор инструментов (Количество в наборе, шт. 101)	12
54	Набор метчиков и плашек (40 предметов)	5
55	Набор инструментов (Количество в наборе, шт. 40)	12
56	Молоток с фибергласовой рукояткой	12
57	Прямые ножницы по металлу 270 мм	12
58	Ножовка по металлу 300мм	12
59	Резиновая киянка	12
60	Набор напильников 5шт	12
61	Набор надфилей по металлу	12
62	Твердосплавный разметочный карандаш	12
	НАСТОЛЬНЫЙ ТОКАРНЫЙ СТАНОК ПО МЕТАЛЛУ - трехфазный; стол в комплекте	
63	НАСТОЛЬНЫЙ ТОКАРНЫЙ СТАНОК ПО МЕТАЛЛУ JET	2
64	ТУМБА - ПОДСТАВКА для станка	2
65	ЦЕНТР ВРАЩАЮЩИЙСЯ ДЛЯ ТЯЖЕЛЫХ РАБОТ	2
66	НАБОР ИЗ 7 РЕЗЦОВ СЕЧЕНИЕМ 10X10 ММ СО СМЕННЫМИ ПЛАСТИНАМИ	2
67	НАБОР СМЕННЫХ ПЛАСТИН ДЛЯ РЕЗЦОВ СЕЧЕНИЕМ 10X10 ММ	2



68	НАКАТНИК	2
69	УСТРОЙСТВО СОЖ	2
	НАСТОЛЬНЫЙ ТОКАРНЫЙ СТАНОК ПО ДЕРЕВУ - трехфазный; стол в комплекте	
70	НАСТОЛЬНЫЙ ТОКАРНЫЙ СТАНОК ПО ДЕРЕВУ ЖЕТ	2
71	ПОДСТАВКА ДЛЯ НАПОЛЬНОЙ УСТАНОВКИ СТАНКА	2
72	УДЛИНЕНИЕ СТАНИНЫ СТАНКА	2
	Строгальный станок трехфазный; стол в комплекте	
73	РЕЙСМУСОВЫЙ СТАНОК 400 В (Частота вращения строгального вала 4500 об/мин; Диаметр строгального вала 73 мм; Количество ножей 3)	1
74	Строгальный нож	1
	Фрезерный станок трехфазный; стол в комплекте	
75	ФРЕЗЕРНЫЙ СТАНОК 400 В ЖЕТ (Частота вращения шпинделя на холостом ходу, об/мин 4000, 6000, 8000 и 10000; Потребляемая (выходная) мощность основного двигателя, кВт 4,8 (3,7))	2
76	ЦАНГА 1/2	6
77	Цифровая паяльная станция STANNOL	12
78	Лупа на струбцине круглая настольная 8X с подсветкой с крышкой	12
79	Микроскоп визуального контроля MANTIS COMPACT VISION ENGINEERING	2

В Лаборатории «Промышленная робототехника» (1этаж, пом. 109,110) :

7	Учебная сварочная роботизированная ячейка	1
	Промышленные роботы и позиционеры	
8	Робот KUKA KR 8 R1620 Cybertech nano	1
9	Контроллер робота KUKA KRC4 Smallsize-2	1
10	Пульт управления роботом KUKA smartPAD	1
11	Системное программное обеспечение робота KSS 8.3	1
12	Комплект кабелей и разъемов для подключения робота и позиционера	1
13	Пьедестал для установки робота	1
14	Одноосевой позиционер KUKA KP1 HC 250, грузоподъемность 250 кг.	1
	Технологическое оборудование	
15	Источник питания Kemppi A7 MIG 450	1
16	Подающее устройство Kemppi A7 MIG 25	1
17	Блок охлаждения Cool X	1
18	Сварочная горелка Kemppi A7 MIG 500-W	1
19	САТ – система защиты от столкновений	1
20	Комплект кабелей и шлангов	1
21	Станция автоматической очистки горелки	1
22	Кронштейн для крепления сварочной горелки к фланцу робота	1
	Программное обеспечение	



Санкт-Петербургское государственное бюджетное
профессиональное образовательное учреждение
«Малоохтинский колледж»

23	ПО ArcTech для программирования сварки	1
24	ПО TouchSense для поиска заготовки методом ощупывания	1
	Система безопасности	
25	Комплект защитных ограждений	1
26	Датчик открытия/ закрытия дверей на участок РТК	1
27	Трехцветная сигнальная колонна	1
28	Комплект кнопок аварийной остановки	1
	Прочее	
29	Высоковакуумная система удаления сварочного дыма от робота на базе установки Nederman L-PAK 250	1
30	Стол Bernd Siegmund 1500x750x100 мм (диаметр отверстий для закрепления упоров и прижимов – 16 мм)	1
31	Упоры и прижимы, комплект	1
32	Сварочная оснастка для позиционера	1
	Документация	
33	Техническая документация на русском языке, 1 комплект	1
	Услуги	
34	Проектирование РТК	11
35	Интеграция робота с технологическим оборудованием и позиционером	1
36	Доставка оборудования на предприятие Заказчика, г. Санкт Петербург	1
37	Шефмонтаж и пусконаладка на предприятии Заказчика, г. Санкт Петербург	11
38	Учебная фрезерная роботизированная ячейка	1
	Промышленные роботы и позиционеры	
39	Робот KUKA KR 60-3 HA	1
40	Контроллер робота KUKA KRC4	1
41	Пульт управления роботом KUKA smartPAD	1
42	Системное программное обеспечение робота KSS 8.3	1
43	Комплект кабелей и разъемов для подключения робота и позиционера	1
44	Пьедестал для установки робота	1
45	Одноосевой позиционер KUKA KP1 V500, грузоподъемность 500 кг. (поворотный стол)	1
	Технологическое оборудование	
46	Моторшпиндель HSD MT1090 - Y6162Y0027, 12000 об./мин. 5 кВт	1
47	Электротехнический шкаф (с частотным преобразователем для управления шпинделем)	1
	Программное обеспечение	
48	ПО SprutCam для создания программ фрезерования в оффлайн режиме на ПК	1
	Система безопасности	
49	Комплект защитных ограждений	1
50	Датчик открытия/закрытия ворот на участок РТК	1



**Санкт-Петербургское государственное бюджетное
профессиональное образовательное учреждение
«Малоохтинский колледж»**

51	Трехцветная сигнальная колонна	1
52	Комплект кнопок аварийной остановки	1
	<i>Прочее</i>	
53	Высоковакуумная система удаления пыли от инструмента на базе установки Nederman L-PAK 250	1
54	Монтажная плита (устанавливается на планшайбу позиционера)	1
55	Упоры и прижимы, комплект	1
56	Стеллаж для инструмента	1
	<i>Документация</i>	
57	Техническая документация на русском языке, 1 комплект	1
	<i>Услуги</i>	
58	Проектирование РТК	1
59	Интеграция робота с технологическим оборудованием и позиционером	1
60	Доставка оборудования на предприятие Заказчика, г. Санкт Петербург	1
61	Шефмонтаж и пусконаладка на предприятии Заказчика, г. Санкт Петербург	1

6.2.3. Требования к оснащению баз практик

Реализация образовательной программы предполагает обязательную учебную и производственную практику.

Учебная практика реализуется в мастерских профессиональной образовательной организации и требует наличия оборудования, инструментов, расходных материалов, обеспечивающих выполнение всех видов работ, определенных содержанием ФГОС СПО, в том числе оборудования и инструментов, используемых при проведении чемпионатов WorldSkills и указанных в инфраструктурных листах конкурсной документации WorldSkills.

Производственная практика реализуется в организациях машиностроительного профиля, обеспечивающих деятельности обучающихся в профессиональной области 25 Ракетно-космическая промышленность, 26 Химическое, химико-технологическое производство, 28 Производство машин и оборудования, 29 Производство электрооборудования, электронного и оптического оборудования, 31 Автомобилестроение, 32 Авиастроение, 40 Сквозные виды профессиональной деятельности в промышленности и выполнение всех видов деятельности, определенных содержанием ФГОС СПО.

Оборудование предприятий и технологическое оснащение рабочих мест производственной практики должно соответствовать содержанию будущей профессиональной деятельности и дать возможность обучающемуся овладеть профессиональными компетенциями по всем видам профессиональной деятельности, предусмотренных программой, с использованием современных технологий, материалов и оборудования.

6.3. Требования к кадровым условиям реализации образовательной программы.

Реализация образовательной программы обеспечивается педагогическими работниками образовательной организации, а также лицами, привлекаемыми к реализации образовательной программы на условиях гражданско-правового договора, в том числе из числа руководителей и работников организаций, направление деятельности которых соответствует области профессиональной деятельности 25 Ракетно-космическая



промышленность, 26 Химическое, химико-технологическое производство, 28 Производство машин и оборудования, 29 Производство электрооборудования, электронного и оптического оборудования, 31 Автомобилестроение, 32 Авиастроение, 40 Сквозные виды профессиональной деятельности в промышленности и имеющих стаж работы в данной профессиональной области не менее 3 лет.

Квалификация педагогических работников образовательной организации должна отвечать квалификационным требованиям, указанным в профессиональном стандарте «Педагог профессионального обучения, профессионального образования и дополнительного профессионального образования», утвержденном приказом Министерства труда и социальной защиты Российской Федерации от 8 сентября 2015 г. № 608н.

Педагогические работники, привлекаемые к реализации образовательной программы, должны получать дополнительное профессиональное образование по программам повышения квалификации, в том числе в форме стажировки в организациях, направление деятельности которых соответствует области профессиональной деятельности 25 Ракетно-космическая промышленность, 26 Химическое, химико-технологическое производство, 28 Производство машин и оборудования, 29 Производство электрооборудования, электронного и оптического оборудования, 31 Автомобилестроение, 32 Авиастроение, 40 Сквозные виды профессиональной деятельности в промышленности, не реже 1 раза в 3 года с учетом расширения спектра профессиональных компетенций.

Доля педагогических работников (в приведенных к целочисленным значениям ставок), обеспечивающих освоение обучающимися профессиональных модулей, имеющих опыт деятельности не менее 3 лет в организациях, направление деятельности которых соответствует области профессиональной деятельности 25 Ракетно-космическая промышленность, 26 Химическое, химико-технологическое производство, 28 Производство машин и оборудования, 29 Производство электрооборудования, электронного и оптического оборудования, 31 Автомобилестроение, 32 Авиастроение, 40 Сквозные виды профессиональной деятельности в промышленности, в общем числе педагогических работников, реализующих образовательную программу, должна быть не менее 25 процентов.

6.4. Расчеты нормативных затрат оказания государственных услуг по реализации образовательной программы

Расчеты нормативных затрат оказания государственных услуг по реализации образовательной программы осуществляются в соответствии с Методикой определения нормативных затрат на оказание государственных услуг по реализации образовательных программ среднего профессионального образования по профессиям (специальностям) и укрупненным группам профессий (специальностей), утвержденной Минобрнауки России 27 ноября 2015 г. № АП-114/18вн.

Нормативные затраты на оказание государственных услуг в сфере образования по реализации образовательной программы включают в себя затраты на оплату труда преподавателей и мастеров производственного обучения с учетом обеспечения уровня средней заработной платы педагогических работников за выполняемую ими учебную (преподавательскую) работу и другую работу в соответствии с Указом Президента Российской Федерации от 7 мая 2012 г. № 597 «О мероприятиях по реализации государственной социальной политики».

Раздел 7. Разработчики ООП

Организация-разработчик: СПб ГБ ПОУ « Малоохтинский колледж»



Санкт-Петербургское государственное бюджетное
профессиональное образовательное учреждение
«Малоохтинский колледж»

Приложение I.1

к программе ООП по
15.02.11 «Техническая эксплуатация и
обслуживание роботизированного
производства»

РАБОЧАЯ ПРОГРАММА ПРОФЕССИОНАЛЬНОГО МОДУЛЯ
ПМ.01 ОСУЩЕСТВЛЕНИЕ КОМПЛЕКСА РАБОТ ПО УЗЛОВОЙ СБОРКЕ
И ПУСКОНАЛАДКЕ МАНИПУЛЯТОРОВ НА ТЕХНОЛОГИЧЕСКИХ ПОЗИЦИЯХ
РОБОТИЗИРОВАННОГО УЧАСТКА

2021 год



СОДЕРЖАНИЕ

- 1. ОБЩАЯ ХАРАКТЕРИСТИКА РАБОЧЕЙ ПРОГРАММЫ
ПРОФЕССИОНАЛЬНОГО МОДУЛЯ**
- 2. СТРУКТУРА И СОДЕРЖАНИЕ ПРОФЕССИОНАЛЬНОГО МОДУЛЯ**
- 3. ТРЕБОВАНИЯ К УСЛОВИЯМ РЕАЛИЗАЦИИ ПРОГРАММЫ
ПРОФЕССИОНАЛЬНОГО МОДУЛЯ**
- 4. КОНТРОЛЬ И ОЦЕНКА РЕЗУЛЬТАТОВ ОСВОЕНИЯ
ПРОФЕССИОНАЛЬНОГО МОДУЛЯ**



1. ОБЩАЯ ХАРАКТЕРИСТИКА РАБОЧЕЙ ПРОГРАММЫ ПРОФЕССИОНАЛЬНОГО МОДУЛЯ

1.1. Область применения рабочей программы

Рабочая программа профессионального модуля является частью основной образовательной программы в соответствии с ФГОС СПО по специальности


15.02.11 Техническая эксплуатация и обслуживание роботизированного производства

1.2. Цель и планируемые результаты освоения профессионального модуля

В результате изучения профессионального модуля студент должен освоить основной вид деятельности **Осуществление комплекса работ по узловой сборке и пуско-наладке манипуляторов на технологических позициях роботизированного участка** и соответствующие ему общие и профессиональные компетенции:

1.2.1. Перечень общих компетенций

Код	Наименование общих компетенций
ОК 01.	Выбирать способы решения задач профессиональной деятельности, применительно к различным контекстам.
ОК 02.	Осуществлять поиск, анализ и интерпретацию информации, необходимой для выполнения задач профессиональной деятельности.
ОК 03.	Планировать и реализовывать собственное профессиональное и личностное развитие.
ОК 04.	Работать в коллективе и команде, эффективно взаимодействовать с коллегами, руководством, клиентами.
ОК 05.	Осуществлять устную и письменную коммуникацию на государственном языке с учетом особенностей социального и культурного контекста.
ОК 06.	Проявлять гражданско-патриотическую позицию, демонстрировать осознанное поведение на основе общечеловеческих ценностей, применять стандарты антикоррупционного поведения.
ОК 07.	Содействовать сохранению окружающей среды, ресурсосбережению, эффективно действовать в чрезвычайных ситуациях.
ОК 08.	Использовать средства физической культуры для сохранения и укрепления здоровья в процессе профессиональной деятельности и поддержания необходимого уровня физической подготовленности.
ОК 09.	Использовать информационные технологии в профессиональной деятельности.
ОК 10.	Пользоваться профессиональной документацией на государственном и иностранном языке.
ОК 11.	Использовать знания по финансовой грамоте, планировать предпринимательскую деятельность в профессиональной сфере.

	Санкт-Петербургское государственное бюджетное профессиональное образовательное учреждение «Малоохтинский колледж»
---	--

1.2.2. Перечень профессиональных компетенций

Код	Наименование видов деятельности и профессиональных компетенций
ВД 1.	Осуществление комплекса работ по узловой сборке и пусконаладке манипуляторов на технологических позициях роботизированных участков
ПК.1.1.	Планировать процесс выполнения своей работы на основе конструкторской документации и планировки роботизированного участка.
ПК 1.2.	Выполнять сборку узлов манипуляторов на технологических позициях роботизированных участков в соответствии с конструкторской документацией.
ПК 1.3.	Выполнять комплекс пусконаладочных работ манипуляторов на технологических позициях роботизированных участков в соответствии с требованиями конструкторской документации.
ПК 1.4.	Выполнять настройку и конфигурирование программируемых логических контроллеров манипуляторов в соответствии с принципиальными схемами подключения.
ПК 1.5.	Разрабатывать управляющие программы для манипуляторов в соответствии с техническим заданием.

В результате освоения профессионального модуля студент должен:

Иметь практический опыт	<p>Отбора элементов манипуляционных устройств для обеспечения цикла работы манипулятора</p> <p>Расчета технологических параметров работы манипуляторов</p> <p>Сборки узлов манипуляторов на технологических позициях роботизированных участков в соответствии с конструкторской документацией</p> <p>Наладки механических и электромеханических устройств манипуляторов</p> <p>Настройки и конфигурирования программируемых логических контроллеров манипуляторов в соответствии с принципиальными схемами подключения</p> <p>Разработки управляющих программ для манипуляторов в соответствии с техническим заданием</p>
уметь	<p>производить подбор элементов манипуляционных устройств по заданным параметрам;</p> <p>проводить наладку на холостом ходу и в рабочем режиме механических и электромеханических устройств манипуляторов;</p> <p>осуществлять наладку нулевого положения и зажимных приспособлений;</p> <p>устанавливать технологическую последовательность этапов пусконаладочных работ;</p> <p>осуществлять расчет технологических параметров и обеспечения пуско-наладки манипуляторов;</p>



Санкт-Петербургское государственное бюджетное
профессиональное образовательное учреждение
«Малоохтинский колледж»

	вносить корректировку в работу манипуляционных устройств в соответствии с заданными техническими параметрами.
знать	<p>знать:</p> <p>основные правила построения чертежей и схем, требования к разработке и оформлению конструкторской и технологической документации;</p> <p>основные законы электротехники;</p> <p>физические, технические и промышленные основы электроники;</p> <p>типовые узлы и устройства электронной техники;</p> <p>основы технической механики, узлы и элементы механических систем промышленных роботов-манипуляторов;</p> <p>общие сведения о системах управления промышленным предприятием;</p> <p>понятие комплексной механизации и автоматизации основные виды и средства автоматизации технологических процессов и производств;</p> <p>область, применение и классификацию промышленных манипуляторов, требования к оснащению манипуляционными устройствами технологических позиций производственных участков;</p> <p>классификацию схемы управления и применение приводов в системах автоматизации процессов;</p> <p>классификацию манипуляционных устройств, их основных узлов и элементов;</p> <p>системы управления манипуляторами;</p> <p>исполнительные устройства и их характеристики;</p> <p>классификацию и характеристики чувствительных элементов и средства передвижения в пространстве;</p> <p>понятие о рабочем пространстве и рабочей зоне манипулятора;</p> <p>технические показатели, характеризующие промышленных роботов;</p> <p>среды и языки программирования манипуляторов;</p> <p>аппаратное обеспечение и его исполнение;</p> <p>адаптивные системы управления;</p> <p>понятие и основные этапы пуско-наладки манипуляторов;</p> <p>назначение и особенности узловой сборки манипуляторов;</p> <p>назначение и основные разделы документации завода-изготовителя;</p> <p>оценку качества пусконаладочных работ;</p> <p>способы определения причин сбоев в работе манипуляционных устройств и профилактику их возникновения.</p>

1.3. Количество часов, отводимое на освоение профессионального модуля

Всего часов: 942

Из них на освоение МДК 01.01 – 184 часа, МДК 01.02 -202 часа

на практики: учебную – 216 часа, производственную – 288 часов



1.4 Количество вариативных часов на освоение программы профессионального модуля:

Вариативные часы направлены на обеспечение соответствия требованиям профессионального стандарта № 999 Техник по обслуживанию роботизированного производства и требованиям WorldSkills по согласованию с работодателем

Трудовая функция	В результате освоения учебной дисциплины в рамках вариативных часов обучающийся должен уметь, знать	Дидактические единицы	Количество часов
А Периодический контроль предметов труда и техническое обслуживание при использовании робототехнологических комплексов В Неплановое техническое обслуживание робототехнологических комплексов Требования WSR	Знать: 31 Принципы работы, технические характеристики используемого при диагностике и ремонте оборудования; 32 Принципы работы, технические характеристики, конструктивные особенности технологической оснастки и средств измерения 33-знать технологию сборки оборудования по чертежам и технической документации Уметь: У1 Использовать оборудование для проверки основных характеристик механических передач (точность перемещения, точность позиционирования, взаимное расположение узлов, допустимое усилие на приводе) У2 читать принципиальные гидравлические и пневматические схемы, кинематические схемы, электрические схемы	Учебная практика	54
В Первичная наладка, регламентированное и неплановое техническое обслуживание робототехнологических комплексов	Знать: 31 Основные команды языка программирования оборудования с числовым программным управлением	МДК 01.02 Тема 2.1. Подготовка к разработке управляющей программы	64



Санкт-Петербургское государственное бюджетное
профессиональное образовательное учреждение
«Малоохтинский колледж»

Требования WSR	32 Знать применения логических функций в программе робота, программирование функций ожидания, простых функций переключения, переключения функций траектории У1 Читать команды языка программирования оборудования с числовым программным управлением У2 Писать программы управления робототехнической системой, визуализировать процесс работы промышленного робота при помощи программного обеспечения; У3 Умение применения логических функций в программе робота, программирование функций ожидания, простых функций переключения, переключения функций траектории	Тема 2.2. Программирование обработки деталей на металлорежущих станках Учебная практика	66 54
Получение практического опыта по техническому обслуживанию робототехнологических комплексов и выполнению работ по написанию и корректировке управляющих программ	Выявление повышенных шумов узлов робототехнологических комплексов Устранение причин повышенного шума узлов робототехнологических комплексов Устранение перекручиваний гибкой подводки Пополнение смазки в редукторах Замена фильтров системы смазки робототехнологических комплексов Замена фильтров системы охлаждения робототехнологических комплексов Осмотр системы управления робототехнологических комплексов		108



**Санкт-Петербургское государственное бюджетное
профессиональное образовательное учреждение
«Малоохтинский колледж»**

	Проверка качества соединений разъемов (плотность, сила затяжки резьбовых соединений) Замена батарей энергонезависимой памяти Проверка силы затяжки фундаментных болтов Проверка точности позиционирования рабочих органов Проверка работы вспомогательных механизмов робототехнологических комплексов		
--	--	--	--



2. Структура и содержание профессионального модуля ПМ 0.1 Осуществление комплекса работ по узловой сборке и пусконаладке манипуляторов на технологических позициях роботизированных участков

2.1. Структура профессионального модуля

Коды профессиональных общих компетенций	Наименования разделов профессионального модуля	Объем образовательной программы, час.	Объем образовательной программы, час.					Самостоятельная работа	
			Занятия во взаимодействии с преподавателем, час.						
			Обучение по МДК, в час.			Практики			
			всего, часов	Лабораторных и практических занятий	Курсовых работ (проектов)	учебная, часов	производственная, часов		
1	2	3	4	5	6	7	8	9	
ПК 1.1 - ПК 1.3 ОК 1.- ОК 11.	Раздел 1. Узловая сборка и пусконаладка манипуляторов	292	184	42		108	-	-	
ПК 1.4 - ПК 1.5 ОК 1.- ОК 11.	Раздел 2. Программирование систем с числовым программным управлением	310	202	80		108	-	-	
	Производственная практика (по профилю специальности), часов	288						288	-
	Всего:	890	386	122	-	216	288	-	



2.2. Тематический план и содержание профессионального модуля

Наименование разделов и тем профессионального модуля (ПМ), междисциплинарных курсов (МДК)	Содержание учебного материала, лабораторные работы и практические занятия, самостоятельная учебная работа обучающихся	Объем часов
1	2	3
Раздел 1. Узловая сборка и пуско-наладка манипуляторов		292
МДК. 01.01 Технология работ по узловой сборке и пуско-наладке манипуляторов		184
Тема 1.1. Грузоподъемные механизмы	Содержание	16
	1. Классификацию манипуляционных устройств, их основных узлов и элементов. Основные параметры грузоподъемных устройств	
	2. Системы управления манипуляторами; классификация и характеристики чувствительных элементов и средства передвижения в пространстве;	
	3. Гибкие тяговые элементы: канаты, сварные и пластинчатые цепи.	
	4. Полиспасты, барабаны, блоки, звездочки, назначение, конструкции, область применения.	
	5. Остановы и тормоза, классификация, основные требования, принцип действия.	
	6. Техника безопасности при эксплуатации грузоподъемных машин. Понятие о рабочем пространстве и рабочей зоне манипулятора;	
	Тематика практических занятий и лабораторных работ	16
1. Изучение конструкции и принципа действия домкратов	4	
2. Изучение конструкции и принципа действия талей	4	
3. Изучение конструкции и принципа действия лебедки	4	
4. Изучение конструкции и принципа действия подъемника	4	
Тема 1.2. Основные монтажные работы	Содержание	38
	1. Проектная и техническая документация, используемая при монтажных работах	
	2. Материально-техническое обеспечение монтажно-сборочных работ. понятие и основные этапы	



Санкт-Петербургское государственное бюджетное
профессиональное образовательное учреждение
«Малоохтинский колледж»

	пуско-наладки манипуляторов; назначение и особенности узловой сборки манипуляторов; назначение и основные разделы документации завода-изготовителя;	
	3.Разметка и перенос монтажных осей	
	4. Установка оборудования на фундамент	
	5. Проверка соосности оборудования	
	6. Крепление оборудования на фундамент	
	7. Неполадки при монтаже. Способы определения причин сбоев в работе манипуляционных устройств и профилактику их возникновения.	
	8. Испытание оборудования после монтажа ,оценку качества пусконаладочных работ;	
	Тематика практических занятий и лабораторных работ	8
	1. Расчет фундамента под оборудование	4
	2. Выверка технологического оборудования	4
Тема 1.3. Сборочные работы	Содержание (100 ч вариативная часть)	86
	1. Проверка комплектности манипулятора и приемка его в монтаж	
	2. Разборка манипулятора, его очистка от консервирующей смазки, промывка, осмотр частей и их смазка	
	3. Укрупнительная сборка манипулятора, поставляемого частями	
	4. Установка манипулятора в проектное положение (такелажные работы)	
	5. Установка прокладок; выверка и крепление к фундаментам	
	6. Сборка и установка входящих в состав поставки оборудования металлических конструкций, трубопроводов, арматуры, вентиляторов, насосов, питателей, контрольно-измерительной и пускорегулирующей аппаратуры, ограждений, систем пневмогидроуправления, централизованной смазки, охлаждения и т.п.	
	7. Технические характеристики, конструктивные особенности робототехнологических комплексов и их узлов. Подбор элементов манипуляционных устройств по заданным параметрам. Расчет технологических параметров и обеспечения пуско-наладки манипуляторов.	
	8. Обеспечение проверок соответствия техническим условиям смонтированного манипулятора	



Санкт-Петербургское государственное бюджетное
профессиональное образовательное учреждение
«Малоохтинский колледж»

	9. Испытание работы манипулятора на холостом ходу и под нагрузкой	
	10. Оборудование для проверки основных характеристик механических передач (точность перемещения, точность позиционирования, взаимное расположение узлов, допустимое усилие на приводе)	
	11. Влияние нерационального размещения технологического и вспомогательного оборудования, пультов управления и транспортных средств на работу робототехнического комплекса . Общие требования к безопасности персонала, обслуживающего манипуляторы	
	Тематика практических занятий и лабораторных работ	18
	1. Очистка деталей манипулятора, сборочных единиц	6
	2. Монтаж манипулятора	12
Промежуточная аттестация в форме дифференцированного зачета		2
Учебная практика раздела 1. (Вариативная часть 54 ч) Виды работ <ol style="list-style-type: none">1. Сборка манипуляторов на технологических позициях2. Установка захватных устройств промышленных роботов3. Подключение захватных устройств промышленных роботов4. Установка оснастки на робототехнологический комплекс5. Проверка основных параметров технологического оборудования6. Проверка манипулятора на работоспособность и точность позиционирования7. Пуско-наладка манипулятора на технологических позициях8. Проверка точности позиционирования рабочих органов9. Проверка работоспособности основного технологического оборудования10. Проверка работы вспомогательных механизмов и устройств11. Проверка тормозов электродвигателей промышленного робота		108
Раздел 2. Программирование систем с числовым программным управлением		310
МДК. 01.02 Программирование систем с числовым программным управлением		202
Тема 2.1. Подготовка к разработке	Содержание (вариативная часть 64 часа)	64
	1. Этапы подготовки УП.	



Санкт-Петербургское государственное бюджетное
профессиональное образовательное учреждение
«Малоохтинский колледж»

управляющей программы (УП).	2. Технологическая документация.	
	3. Система координат детали, станка, инструмента.	
	4. Расчет элементов контура детали.	
	5. Расчет элементов траектории инструмента.	
	6. Программирование функций ожидания, простых функций переключения, переключения функций траектории	
	7. Запись управляющей программы.	
	8. Запись, контроль и редактирование УП.	
	Лабораторно-практические работы	14
	1. Расчет координат опорных точек контура детали.	10
	2. Расчет координат опорных точек контура эквидистанты.	10
3. Расшифровка перфоленты.	4	
Тема 2.2. Программирование обработки деталей на металлорежущих станках	Содержание	12
	1. Программирование обработки деталей на сверлильных станках с ЧПУ.	
	2. Программирование обработки деталей на сверлильных станках с ЧПУ.	
	3. Программирование обработки деталей на фрезерных станках с ЧПУ.	
	4. Программирование обработки деталей на фрезерных станках с ЧПУ.	
	5. Программирование обработки деталей на токарных станках с ЧПУ.	
	6. Программирование обработки деталей на токарных станках с ЧПУ.	
	Лабораторно-практические работы.	24
	1. Разработка УП обработки групп отверстий на сверлильном станке с ЧПУ.	4
	2. Разработка УП обработки групп отверстий на сверлильном станке с ЧПУ.	4
	3. Разработка УП обработки деталей на фрезерном станке с ЧПУ.	4
	4. Разработка УП обработки деталей на фрезерном станке с ЧПУ.	4
	5. Разработка УП обработки деталей на токарном станке с ЧПУ.	4
6. Разработка УП обработки деталей на токарном станке с ЧПУ.	4	
	Содержание (вариативная часть 66 час)	46



Тема 2.3. Программирование для промышленных роботов и системы автоматизированного управления	1. Общие схемы и методы программирования промышленных роботов	
	2. Основные принципы автоматизации процесса подготовки УП.	
	3. САП, структура, классификация.	
	4. Языки САП.	
	5. Отечественные и зарубежные системы САП.	
	6. Автоматизированное рабочее место технолога-программиста.	
	Лабораторно-практические работы	42
1. Программирование промышленных роботов	22	
2. Программирование электроавтоматики.	20	
Промежуточная аттестация в форме экзамена		
Учебная практика раздела 2. (Вариативная часть 54 ч) Виды работ : 1. Разработке управляющих программ для манипуляторов соответствии с техническим заданием. 2. Настройка и конфигурирование программируемых логических контроллеров манипуляторов в соответствии с принципиальными схемами подключения; 3. Разработка УП обработки групп отверстий на токарном станке с ЧПУ 4. Разработка УП обработки деталей на фрезерном станке с ЧПУ	108	
Производственная практика итоговая по модулю (Вариативная часть 108 ч) 1. Виды работ 2. Выявление повышенных шумов узлов робототехнологических комплексов 3. Устранение причин повышенного шума узлов робототехнологических комплексов 4. Устранение перекручиваний гибкой подводки 5. Пополнение смазки в редукторах 6. Замена фильтров системы смазки робототехнологических комплексов	288	



Санкт-Петербургское государственное бюджетное
профессиональное образовательное учреждение
«Малоохтинский колледж»

7. Замена фильтров системы охлаждения робототехнологических комплексов	
8. Осмотр системы управления робототехнологических комплексов	
9. Проверка качества соединений разъемов (плотность, сила затяжки резьбовых соединений)	
10. Замена батарей энергонезависимой памяти	
11. Проверка силы затяжки фундаментных болтов	
12. Проверка точности позиционирования рабочих органов	
13. Проверка работы вспомогательных механизмов робототехнологических комплексов	
14. Программирование промышленных роботов.	
15. Проверка управляющих программ робототехнологических комплексов.	
16. Разработка УП обработки деталей на токарном станке с ЧПУ	
17. 4. Разработка УП обработки деталей на фрезерном станке с ЧПУ	
Всего	890



3. УСЛОВИЯ РЕАЛИЗАЦИИ ПРОГРАММЫ ПРОФЕССИОНАЛЬНОГО МОДУЛЯ

3.1. Для реализации программы профессионального модуля должны быть предусмотрены следующие специальные помещения:

Кабинеты:

Контрольно-измерительных приборов и автоматики
Основ автоматизации производства

Лаборатории:

Гидравлики и пневматики
Промышленной робототехники
Деталей машин и механизмов

Мастерские:

Механическая

Оснащение лабораторий и мастерских и баз практики, необходимое для реализации программы модуля указано в п. 6.2. данной ООП.

3.2. Информационное обеспечение реализации программы

Для реализации программы библиотечный фонд образовательной организации должен иметь издания:

3.2.1. Печатные и электронные образовательные и информационные ресурсы, рекомендуемых для использования в образовательном процессе

Печатные издания

1. Ермолаев В.В. Программирование для автоматизированного оборудования, ОИЦ «Академия», 2015г.
2. Рахимьянов, Х. М. Технология машиностроения: сборка и монтаж : учеб. пособие для СПО / Х. М. Рахимьянов, Б. А. Красильников, Э. З. Мартынов. — 2-е изд. — М. : Издательство Юрайт, 2019. — 241 с. — (Серия : Профессиональное образование). — ISBN 978-5-534-04387-7.
Режим доступа : www.biblio-online.ru/book/4A9F6D18-3F4C-4B22-8AE7-02C2A1E0E41A.
3. Рачков М. Ю., ПНЕВМАТИЧЕСКИЕ СИСТЕМЫ АВТОМАТИКИ 3-е изд., пер. и доп. Учебное пособие для СПО Московский политехнический университет (г. Москва), Страниц: 264 Год: 2019 / Гриф УМО СПО ISBN: 978-5-534-09114-4
Режим доступа: <https://biblio-online.ru/book/pnevmaticheskie-sistemy-avtomatiki-431425>
4. Технология машиностроения : учебник и практикум для СПО / А. В. Тотай [и др.] ; под общ. ред. А. В. Тотая. — 2-е изд., испр. и доп. — М. : Издательство Юрайт, 2019. — 241 с. — (Серия : Профессиональное образование). — ISBN 978-5-534-09041-3.
Режим доступа : www.biblio-online.ru/book/728B8052-91C0-44B5-AE5C-20874612B7CF.
5. Шишмарёв В.Ю. Автоматизация технологических процессов (11-е изд.) (в электронном формате) М.: Издательский центр «Академия», 2017
6. Шишмарёв В.Ю. Электротехнические измерения (1-е изд.) (в электронном формате) , М.: Издательский центр «Академия», 2013
7. Шишмарёв, В. Ю. Автоматика : учебник для СПО / В. Ю. Шишмарёв. — 2-е изд., испр. и доп. — М. : Издательство Юрайт, 2019. — 280 с. — (Серия : Профессиональное образование). — ISBN 978-5-534-09343-8.
Режим доступа : www.biblio-online.ru/book/B6B99674-26E3-4D51-AFE4-5107D46C9130

Электронные издания (электронные ресурсы)



Санкт-Петербургское государственное бюджетное
профессиональное образовательное учреждение
«Малоохтинский колледж»

1. <http://www.unilib.neva.ru/rus/lib/resources/elib/>
2. <http://koapp.narod.ru/russian.htm>
3. <http://www.tehlit.ru/>
4. <http://www.bamper.info>



4. КОНТРОЛЬ И ОЦЕНКА РЕЗУЛЬТАТОВ ОСВОЕНИЯ ПРОФЕССИОНАЛЬНОГО МОДУЛЯ

Код и наименование профессиональных компетенций, формируемых в рамках модуля	Критерии оценки	Методы оценки
ПК 1.1. Планировать процесс выполнения своей работы на основе конструкторской документации и планировки роботизированного участка.	Производит отбор элементов манипуляционных устройств для обеспечения цикла работы манипулятора согласно технического задания Рассчитывает технологические параметры работы манипуляторов	Экспертное наблюдение выполнения практических работ на учебной и производственной практиках: оценка процесса оценка результатов
ПК 1.2. Выполнять сборку узлов манипуляторов на технологических позициях роботизированных участков в соответствии с конструкторской документацией.	Выполняет сборку узлов манипуляторов на технологических позициях роботизированных участков в соответствии с конструкторской документацией	Экспертное наблюдение выполнения практических работ на учебной и производственной практиках: оценка процесса оценка результатов
ПК 1.3. Выполнять комплекс пусконаладочных работ манипуляторов на технологических позициях роботизированных участков в соответствии с требованиями конструкторской документации.	Осуществляет наладку механических и электромеханических устройств манипуляторов	Экспертное наблюдение выполнения практических работ на учебной и производственной практиках: оценка процесса оценка результатов
ПК 1.4. Выполнять настройку и конфигурирование программируемых логических контроллеров манипуляторов в соответствии с	Вносит корректировку в работу манипуляционных устройств в соответствии с заданными техническими параметрами	Экспертное наблюдение выполнения практических работ на учебной и производственной практиках: оценка процесса



Санкт-Петербургское государственное бюджетное
профессиональное образовательное учреждение
«Малоохтинский колледж»

принципиальными схемами подключения.		оценка результатов
ПК 1.5. Разрабатывать управляющие программы для манипуляторов в соответствии с техническим заданием.	Производит запуск манипулятора в режиме автоматического выполнения разработанной управляющей программы	Экспертное наблюдение выполнения практических работ на учебной и производственной практиках: оценка процесса оценка результатов



**Санкт-Петербургское государственное бюджетное
профессиональное образовательное учреждение
«Малоохтинский колледж»**

Приложение I.2

к программе ООП по
15.02.11 «Техническая эксплуатация и
обслуживание роботизированного
производства»

РАБОЧАЯ ПРОГРАММА ПРОФЕССИОНАЛЬНОГО МОДУЛЯ

**ПМ.02 ОСУЩЕСТВЛЕНИЕ КОМПЛЕКСА РАБОТ ПО УЗЛОВОЙ СБОРКЕ И
ПУСКОНАЛАДКЕ ПРОМЫШЛЕННЫХ РОБОТОВ НА ТЕХНОЛОГИЧЕСКИХ
ПОЗИЦИЯХ РОБОТИЗИРОВАННОГО УЧАСТКА**

2021 год



Санкт-Петербургское государственное бюджетное
профессиональное образовательное учреждение
«Малоохтинский колледж»

СОДЕРЖАНИЕ

**1. ОБЩАЯ ХАРАКТЕРИСТИКА РАБОЧЕЙ ПРОГРАММЫ
ПРОФЕССИОНАЛЬНОГО МОДУЛЯ**

2. СТРУКТУРА И СОДЕРЖАНИЕ ПРОФЕССИОНАЛЬНОГО МОДУЛЯ

**3. ТРЕБОВАНИЯ К УСЛОВИЯМ РЕАЛИЗАЦИИ ПРОГРАММЫ
ПРОФЕССИОНАЛЬНОГО МОДУЛЯ**

**4. КОНТРОЛЬ И ОЦЕНКА РЕЗУЛЬТАТОВ ОСВОЕНИЯ
ПРОФЕССИОНАЛЬНОГО МОДУЛЯ**



1. ОБЩАЯ ХАРАКТЕРИСТИКА РАБОЧЕЙ ПРОГРАММЫ ПРОФЕССИОНАЛЬНОГО МОДУЛЯ

1.1. Область применения рабочей программы

Рабочая программа профессионального модуля является частью основной образовательной программы в соответствии с ФГОС СПО 15.02.11 Техническая эксплуатация и обслуживание роботизированного производства

1.2. Цель и планируемые результаты освоения профессионального модуля

В результате освоения профессионального модуля студент должен освоить основной вид деятельности **Осуществление комплекса работ по узловой сборке и пуско-наладке промышленных роботов на технологических позициях роботизированных участков** и соответствующие ему общие компетенции, и профессиональные компетенции:

1.2.1. Перечень общих компетенций

Код	Наименование общих компетенций
ОК 01.	Выбирать способы решения задач профессиональной деятельности, применительно к различным контекстам.
ОК 02.	Осуществлять поиск, анализ и интерпретацию информации, необходимой для выполнения задач профессиональной деятельности.
ОК 03.	Планировать и реализовывать собственное профессиональное и личностное развитие.
ОК 04.	Работать в коллективе и команде, эффективно взаимодействовать с коллегами, руководством, клиентами.
ОК 05.	Осуществлять устную и письменную коммуникацию на государственном языке с учетом особенностей социального и культурного контекста.
ОК 06.	Проявлять гражданско-патриотическую позицию, демонстрировать осознанное поведение на основе традиционных общечеловеческих ценностей, применять стандарты антикоррупционного поведения.
ОК 07.	Содействовать сохранению окружающей среды, ресурсосбережению, эффективно действовать в чрезвычайных ситуациях.
ОК 08.	Использовать средства физической культуры для сохранения и укрепления здоровья в процессе профессиональной деятельности и поддержания необходимого уровня физической подготовленности.
ОК 09.	Использовать информационные технологии в профессиональной деятельности.
ОК 10.	Пользоваться профессиональной документацией на государственном и иностранном языке.
ОК 11.	Использовать знания по финансовой грамотности, планировать предпринимательскую деятельность в профессиональной сфере.



Санкт-Петербургское государственное бюджетное
профессиональное образовательное учреждение
«Малоохтинский колледж»

1.2.2. Перечень профессиональных компетенций

Код	Наименование видов деятельности и профессиональных компетенций
ВД 2.	Осуществление комплекса работ по узловой сборке и пусконаладке промышленных роботов на технологических позициях роботизированных участков
ПК 2.1.	Планировать процесс выполнения своей работы на основе конструкторской документации промышленных роботов и планировки роботизированного участка.
ПК 2.2.	Выполнять сборку узлов промышленных роботов на технологических позициях роботизированных участков в соответствии с конструкторской документацией.
ПК 2.3.	Выполнять комплекс пусконаладочных работ промышленных роботов на технологических позициях роботизированных участков в соответствии с требованиями конструкторской документации.
ПК 2.4.	Выполнять настройку и конфигурирование программируемых логических контроллеров промышленных роботов в соответствии с принципиальными схемами подключения.
ПК 2.5.	Разрабатывать управляющие программы промышленных роботов в соответствии с техническим заданием.

В результате освоения профессионального модуля студент должен:

Иметь практический опыт	Проверки роботизированных устройств на точность позиционирования Сборки узлов роботов на технологических позициях роботизированных участков в соответствии с конструкторской документацией Наладки механических и электромеханических устройств роботов Выполнения настройки конфигурации работы роботов (манипуляторов) в соответствии с техническим заданием Осуществления пуско-наладки роботизированных устройств для фасовки и упаковки твердых, сыпучих и жидких предметов, установки, снятию или кантованию изделий любой формы с применением захвата
уметь	настраивать механические и электромеханические системы роботов (манипуляторов); разрабатывать технологические этапы проведения пусконаладочных работ; выявлять неисправности в работе роботов; выполнять расчеты, связанные с наладкой работы роботов.
знать	классификацию роботов по типу производств, характеру выполняемых операций, по числу подвижностей, по типу силового привода по системе координат, по грузоподъемности; основные узлы и элементы промышленных роботов; системы управления роботами и роботизированными установками; исполнительные устройства роботов, их классификацию и характеристики; электрические, гидравлические или пневматические приводы, применяемые на роботизированных производствах;



Санкт-Петербургское государственное бюджетное
профессиональное образовательное учреждение
«Малоохтинский колледж»

	<p>классификацию и характеристики чувствительных элементов и средств передвижения в пространстве, применяемых в роботизированных установках;</p> <p>понятие о рабочем пространстве и рабочей зоне робота;</p> <p>технические показатели, характеризующие промышленные роботы;</p> <p>модульное построение элементов роботизированных участков;</p> <p>роботизацию процессов перемещения деталей и заготовок между производственными участками;</p> <p>методы расчета параметров роботизированных участков сварочных, сборочных, металлообрабатывающих, покрасочных и раскройных работ;</p> <p>среды и языки программирования роботов;</p> <p>назначение и особенности узлов сборки роботов;</p> <p>понятие и основные этапы пуско-наладки промышленных роботов;</p> <p>способы оценки качества пусконаладочных работ;</p> <p>приемы определения причин сбоев в работе роботизированных устройств, профилактику их возникновения;</p> <p>порядок подготовки технического задания на пусконаладочные работы и сервисное обслуживание роботов (манипуляторов)</p>
--	--

1.3. Количество часов, отводимое на освоение профессионального модуля

Всего часов 775, из них

на освоение МДК 02.01 – 307 часов,

на практики учебную: 288 часов и производственную: 180 часов

1.4 Количество вариативных часов на освоение программы учебной дисциплины:

Вариативные часы направлены на **обеспечение соответствия** требованиям профессионального стандарта № 999 Техник по обслуживанию роботизированного производства и требованиям WorldSkills по согласованию с работодателем

Трудовая функция	В результате освоения учебной дисциплины/модуля в рамках вариативных часов обучающийся должен уметь, знать	Дидактические единицы	Количество часов
В Первичная наладка, регламентированное и неплановое техническое обслуживание робототехнологических комплексов Требования WorldSkills	З1 знать конструктивные особенностей новых робототехнологических комплексов У1 Разработка и пуско-наладка промышленных робототехнических систем согласно описаниям технологических процессов;	Тема 2.3. Система автоматизированного проектирования технологических процессов на базе синтеза технологии.	63



Санкт-Петербургское государственное бюджетное
профессиональное образовательное учреждение
«Малоохтинский колледж»

	У2 Сборка оборудования по чертежам и технической документации;		
	Диагностика причин погрешности позиционирования рабочих органов промышленных роботов Проверка люфтов редукторов Проверка программной коррекции люфтов Диагностика причин незахвата предметов труда Проверка работоспособности захватных устройств промышленных роботов Диагностика причин неисправности подачи воздуха Проверка соответствия предметов труда техническим требованиям Диагностика причин неисправности работы вспомогательных механизмов и устройств Диагностика причин неисправности работы основного технологического оборудования Проверка приводов основного технологического оборудования Диагностика причин неисправности работы муфт и тормозов Замена предохранительных элементов муфт и тормозов Диагностика причин неисправности работы	Учебная практика Производственная практика	144 108



Санкт-Петербургское государственное бюджетное
профессиональное образовательное учреждение
«Малоохтинский колледж»

	<p>системы подачи смазочно-охлаждающей жидкости Замена помпы, подающей форсунки, части трубопровода, фильтров системы подачи смазочно-охлаждающей жидкости Диагностика причин неисправности системы охлаждения узлов и механизмов робототехнологических комплексов Диагностика причин неисправности системы смазки узлов и механизмов робототехнологических комплексов Диагностика причин неисправности работы системы управления робототехнологических комплексов Проверка управляющих программ робототехнологических комплексов Проверка электрических контактов систем управления робототехнологическими комплексами Заполнение дефектной ведомости на плановый ремонт</p>		
--	---	--	--



Санкт-Петербургское государственное бюджетное
профессиональное образовательное учреждение
«Малоохтинский колледж»

2. Структура и содержание профессионального модуля ПМ 02 Осуществление комплекса работ по узловой сборке и пуско-наладке промышленных роботов на технологических позициях роботизированных участков

2.1. Структура профессионального модуля

Коды профессиональных общих компетенций	Наименования разделов профессионального модуля	Объем образовательной программы, час.	Объем образовательной программы, час.					Самостоятельная работа
			Занятия во взаимодействии с преподавателем, час.					
			Обучение по МДК, в час.			Практики		
			всего, часов	Лабораторных и практических занятий	Курсовых работ (проектов)	учебная, часов	производственная часов	
1	2	3	4	5	6	7	8	9
ПК 2.1 – ПК 2.3 ОК 01- ОК 11	Раздел 1. Применение и программирование промышленных роботов	262	118	73		144	-	-
ПК 2.4 – ПК 2.5 ОК 01- ОК 11	Раздел 2. Системы автоматизированного проектирования	333	149	72	40	144	-	-
	Производственная практика (по профилю специальности), часов	180					180	-
	Всего:	775	307	49	40	288	180	-



Санкт-Петербургское государственное бюджетное
профессиональное образовательное учреждение
«Малоохтинский колледж»

2.2. Тематический план и содержание профессионального модуля

Наименование разделов и тем профессионального модуля, междисциплинарных курсов	Содержание учебного материала, лабораторные работы и практические занятия, самостоятельная учебная работа обучающихся, курсовая работа (проект)	Объем часов
1	2	3
Раздел 1. Применение и программирование промышленных роботов		262
МДК. 02.01 Технология узловой сборки и пусконаладки промышленных роботов		118
Тема 1.1. Введение в робототехнику	Содержание	10
	1. Введение в робототехнику.	
	2. Область применения промышленных роботов	
	3. Обзор компонентов робототехнических систем	
	4. Конструкция робота	
	5. Механика робота	
	6. Конструктивные особенности новых робототехнологических комплексов)	
Тематика практических занятий и лабораторных работ	10	
1. Управление осями робота		
Тема 1.2. Система управления роботом	Содержание	5
	1. Компоненты системы управления роботом	
	2. Обзор шинных систем	
	3. Эффективность использования энергии	
	4. Выбор и настройка режимов работы	
5. Перемещение робота в различных системах координат		



Санкт-Петербургское государственное бюджетное
профессиональное образовательное учреждение
«Малоохтинский колледж»

Тема 1.3. Ввод в эксплуатацию	Содержание	5
	1. Юстировка робота	
	2. Калибровка инструмента	
	3. Данные нагрузки	
	4. Калибровка базы	
	5. Отображение актуальной позиции робота	
	Тематика практических занятий и лабораторных работ	10
	1. Юстировка робота	5
2. Калибровка робота	5	
Тема 1.4. Выполнение программы робота	Содержание	25
	1. Обращение с файлами программы	
	2. Создание и изменение запрограммированных перемещений	
	3. Использование логических функций в программе робота	
	4. Введение в уровень эксперта	
	5. Циклы, обусловленные команды и различие ситуаций	
	6. Подпрограммы и функции	
	7. Программирование перемещений с помощью KRL	
	8. Работа с системой управления верхнего уровня	
	9. Программирование с помощью WorkVisual	
	Тематика практических занятий и лабораторных работ	53
	1. Программирование функций переключения траектории	7
	2. Работа с простыми типами данных	7
	3. Структура программы в файле SRC	8
4. Манипуляция значениями переменных простых типов данных с помощью KRL	8	
5. Расчет или манипуляция позициями робота	8	
6. Конфигурирование и применение режима «Внешняя автоматика»	8	



Санкт-Петербургское государственное бюджетное
профессиональное образовательное учреждение
«Малоохтинский колледж»

	7. Настройка соединения с ПЛК (Cell.src)	7
Учебная практика раздела 1.		144
Виды работ		
1. Сборка промышленных роботов на технологических позициях		
2. Пусконаладка промышленных роботов на технологических позициях		
3. Программирование промышленного робота		
Раздел 2. Системы автоматизированного проектирования		333
МДК. 02.01 Технология узловой сборки и пусконаладки промышленных роботов		149
Тема 2.1. Терминология. Основные понятия	Содержание	30
	1. Комплексное автоматизированное производство и место САПР ТП в нем.	
	2. Особенности подготовки производства при различной серийности.	
	3. Состав задач технологической подготовки производства.	
	Лабораторно-практические работы.	10
	Редактор электронных документов. Проектирование технологической карты (операционная карта типа ОК)	10
Тема 2.2. Методология автоматизированного проектирования технологии	Содержание	19
	1. Проектирование технологического процесса на базе технологий-аналогов.	
	2. Проектирование технологического процесса на базе типовой и обобщенной технологии.	
	3. Проектирование технологического процесса на базе синтеза технологических процессов	
	4. Проектирование технологического процесса на основе использования баз знаний.	
	5. Использование нейронно-сетевых технологий при проектировании технологических процессов	
	Лабораторно-практические работы.	10
	1. Лингвистическое обеспечение системы и построение транслятора	5
2. Описания связей элементарных поверхностей в изделии	5	
	Содержание (вариативная часть 63 часа)	28



Санкт-Петербургское государственное бюджетное
профессиональное образовательное учреждение
«Малоохтинский колледж»

Тема 2.3. Система автоматизированного проектирования технологических процессов на базе синтеза технологии.	1. Формализация сведения об объекте проектирования	
	2. Понятие об элементарном технологическом процессе. Его назначение, формы представления и порядок проектирования.	
	3. Синтез маршрута обработки и операций. Использование таблицы этапов обработки.	
	4. Автоматизированный выбор технологических баз.	
	5. Порядок проектирования единичного технологического процесса на базе синтеза технологии	
	6. Разработка и пуско-наладка промышленных робототехнических систем согласно описаниям технологических процессов;	
	Лабораторно-практические работы.	52
	1. САПР ТП на основе семантических сетей (Создание и отладка информационного обеспечения ОТП)	40
	2. Решение логических задач с использованием нейронных сетей	12
Курсовое проектирование Примерные темы курсовых проектов: 1. Гибкие автоматизированные линии на основе промышленных роботов. 2. Копирующие манипуляторы, управляемые оператором для выполнения работ: ✓ с радиоактивными материалами ✓ под водой ✓ в химически активных средах ✓ сварочных работ 3. Разработка и проектирование робота для разминирования	40	
	Экзамен	
Учебная практика раздела 2. (вариативная часть)		144



Санкт-Петербургское государственное бюджетное
профессиональное образовательное учреждение
«Малоохтинский колледж»

Виды работ 1. Размерный анализ технологического процесса изготовления вала в среде РТП2000. 2. Редактор технологических процессов РТП2000. Проектирование единичного технологического процесса. 3. Библиотека технологий-аналогов. Обслуживание библиотеки (поиск технологии-аналога, запись единичного технологического процесса в библиотеку). 4. Информационно-справочная система. Создание справочников средств технологического оснащения в среде РТП2000.	
Производственная практика (<i>вариативная часть 108 ч</i>) Виды работ 1. Программирование промышленных роботов ПО SprutCam для создания программ фрезерования, ПО ArcTech для программирования сварки, ПО TouchSense для поиска заготовки методом ошупывания. Системное программное обеспечение робота KSS 8.3 2. Разработка УП обработки групп деталей на токарном станке с ЧПУ 3. Разработка УП обработки деталей на фрезерном станке с ЧПУ 4. Диагностика причин погрешности позиционирования рабочих органов промышленных роботов 5. Проверка люфтов редукторов 6. Проверка программной коррекции люфтов 7. Диагностика причин незахвата предметов труда 8. Проверка работоспособности захватных устройств промышленных роботов 9. Диагностика причин неисправности подачи воздуха 10. Проверка соответствия предметов труда техническим требованиям 11. Диагностика причин неисправности работы вспомогательных механизмов и устройств	180



Санкт-Петербургское государственное бюджетное
профессиональное образовательное учреждение
«Малоохтинский колледж»

12. Диагностика причин неисправности работы основного технологического оборудования	
13. Проверка приводов основного технологического оборудования	
14. Диагностика причин неисправности работы муфт и тормозов	
15. Замена предохранительных элементов муфт и тормозов	
16. Диагностика причин неисправности работы системы подачи смазочно-охлаждающей жидкости	
17. Замена помпы, подающей форсунки, части трубопровода, фильтров системы подачи смазочно-охлаждающей жидкости	
18. Диагностика причин неисправности системы охлаждения узлов и механизмов робототехнологических комплексов	
19. Диагностика причин неисправности системы смазки узлов и механизмов робототехнологических комплексов	
20. Диагностика причин неисправности работы системы управления робототехнологических комплексов	
21. Проверка управляющих программ робототехнологических комплексов	
22. Проверка электрических контактов систем управления робототехнологическими комплексами	
23. Заполнение дефектной ведомости на плановый ремонт	
Всего:	775



3. УСЛОВИЯ РЕАЛИЗАЦИИ ПРОГРАММЫ ПРОФЕССИОНАЛЬНОГО МОДУЛЯ

3.1. Для реализации программы профессионального модуля должны быть предусмотрены следующие специальные помещения:

Кабинеты:

- Контрольно-измерительных приборов и автоматик
- Основ автоматизации производства
- Основ компьютерного моделирования

Лаборатории:

- Гидравлики и пневматики
- Промышленной робототехники
- Деталей машин и механизмов

Мастерские:

- Механическая

Оснащение лабораторий и мастерских и баз практики, необходимое для реализации программы модуля указано в п. 6.2. данной ООП.

3.2. Информационное обеспечение реализации программы

Для реализации программы библиотечный фонд образовательной организации должен иметь издания:

3.2.1. Печатные и электронные образовательные и информационные ресурсы, рекомендуемые для использования в образовательном процессе

Печатные издания

1. 1 Ермолаев В.В. Программирование для автоматизированного оборудования, ОИЦ «Академия», 2015г.
2. Рахимянов, Х. М. Технология машиностроения: сборка и монтаж : учеб. пособие для СПО / Х. М. Рахимянов, Б. А. Красильников, Э. З. Мартынов. — 2-е изд. — М. : Издательство Юрайт, 2019. — 241 с. — (Серия : Профессиональное образование). — ISBN 978-5-534-04387-7. — Режим доступа : www.biblio-online.ru/book/4A9F6D18-3F4C-4B22-8AE7-02C2A1E0E41A.
3. Станкевич, Л. А. Интеллектуальные системы и технологии : учебник и практикум для бакалавриата и магистратуры / Л. А. Станкевич. — М. : Издательство Юрайт, 2019. — 397 с. — (Серия : Бакалавр и магистр. Академический курс). — ISBN 978-5-534-02126-4. — Режим доступа : <https://biblio-online.ru/viewer/intellektualnye-sistemy-i-tehnologii-433370#page/1>
4. Технология машиностроения : учебник и практикум для СПО / А. В. Тотай [и др.] ; под общ. ред. А. В. Тотая. — 2-е изд., испр. и доп. — М. : Издательство Юрайт, 2019. — 241 с. — (Серия : Профессиональное образование). — ISBN 978-5-534-09041-3. — Режим доступа : www.biblio-online.ru/book/728B8052-91C0-44B5-AE5C-20874612B7CF.
5. Шишмарёв В.Ю. Автоматизация технологических процессов (11-е изд.) (в электронном формате) М.: Издательский центр «Академия», 2017
6. Шишмарёв В.Ю. Электротехнические измерения (1-е изд.) (в электронном формате) , М.: Издательский центр «Академия», 2013



7. Шишмарёв, В. Ю. Автоматика : учебник для СПО / В. Ю. Шишмарёв. — 2-е изд., испр. и доп. — М. : Издательство Юрайт, 2019. — 280 с. — (Серия : Профессиональное образование). — ISBN 978-5-534-09343-8. — Режим доступа : www.biblio-online.ru/book/B6B99674-26E3-4D51-AFE4-5107D46C9130.
8. Бычков А.В. Основы автоматического управления (1-е изд.) (в электронном формате М.: Издательский центр «Академия», 2018.- <http://www.academia-moscow.ru/catalogue/4911/346716/>
9. Ермолаев В.В. Элементы гидравлических и пневматических систем (1-е изд.) (в электронном формате) М.: Издательский центр «Академия», 2018.- <http://www.academia-moscow.ru/catalogue/4921/346734/>

Электронные издания (электронные ресурсы)

5. <http://www.unilib.neva.ru/rus/lib/resources/elib/>
6. <http://koapp.narod.ru/russian.htm>
7. <http://www.tehlit.ru/>
8. <http://www.bamper.info>



4. КОНТРОЛЬ И ОЦЕНКА РЕЗУЛЬТАТОВ ОСВОЕНИЯ ПРОФЕССИОНАЛЬНОГО МОДУЛЯ

Код и наименование профессиональных компетенций, формируемых в рамках модуля	Критерии оценки	Методы оценки
ПК 2.1. Планировать процесс выполнения своей работы на основе конструкторской документации промышленных роботов и планировки роботизированного участка.	Проверяет роботизированные устройства на точность позиционирования Разрабатывает технологические этапы проведения пусконаладочных работ на основе конструкторской документации и планировки роботизированного участка	Экспертное наблюдение выполнения практических работ на учебной и производственной практиках: оценка процесса оценка результатов
ПК 2.2. Выполнять сборку узлов промышленных роботов на технологических позициях роботизированных участков в соответствии с конструкторской документацией.	Выполняет работы по сборке узлов роботов на технологических позициях роботизированных участков в соответствии с конструкторской документацией Выполняет расчеты, связанные с наладкой работы роботов	Экспертное наблюдение выполнения практических работ на учебной и производственной практиках: оценка процесса оценка результатов
ПК 2.3. Выполнять комплекс пусконаладочных работ промышленных роботов на технологических позициях роботизированных участков в соответствии с требованиями конструкторской документации.	Осуществляет настройку механических и электромеханических систем роботов (манипуляторов)	Экспертное наблюдение выполнения практических работ на учебной и производственной практиках: оценка процесса оценка результатов
ПК 2.4. Выполнять настройку и конфигурирование программируемых логических контроллеров промышленных роботов в соответствии с принципиальными схемами подключения.	Настраивает конфигурацию работы роботов (манипуляторов) в соответствии с техническим заданием Выявляет неисправности в работе роботов	Экспертное наблюдение выполнения практических работ на учебной и производственной практиках: оценка процесса оценка результатов
ПК 2.5. Разрабатывать управляющие программы промышленных	Осуществляет пусконаладку роботизированных устройств для фасовки и упаковки твердых, сыпучих и жидких предметов,	Экспертное наблюдение выполнения практических работ на



**Санкт-Петербургское государственное бюджетное
профессиональное образовательное учреждение
«Малоохтинский колледж»**

роботов в соответствии с техническим заданием.	установки, снятию или кантованию изделий любой формы с применением захвата в режиме автоматического выполнения управляющей программы	учебной и производственной практиках: оценка процесса оценка результатов
--	--	--



Санкт-Петербургское государственное бюджетное
профессиональное образовательное учреждение
«Малоохтинский колледж»

Приложение I.3

к программе ООП по
15.02.11 «Техническая эксплуатация и
обслуживание роботизированного
производства»

РАБОЧАЯ ПРОГРАММА ПРОФЕССИОНАЛЬНОГО МОДУЛЯ

**ПМ.03 ОСУЩЕСТВЛЕНИЕ КОМПЛЕКСА РАБОТ ПО ТЕХНИЧЕСКОМУ
ОБСЛУЖИВАНИЮ, РЕМОНТУ И ИСПЫТАНИЯМ МАНИПУЛЯТОРОВ
НА ТЕХНОЛОГИЧЕСКИХ ПОЗИЦИЯХ РОБОТИЗИРОВАННЫХ УЧАСТКОВ**

2021 год



Санкт-Петербургское государственное бюджетное
профессиональное образовательное учреждение
«Малоохтинский колледж»

СОДЕРЖАНИЕ

**1. ОБЩАЯ ХАРАКТЕРИСТИКА РАБОЧЕЙ ПРОГРАММЫ
ПРОФЕССИОНАЛЬНОГО МОДУЛЯ**

2. СТРУКТУРА И СОДЕРЖАНИЕ ПРОФЕССИОНАЛЬНОГО МОДУЛЯ

**3. ТРЕБОВАНИЯ К УСЛОВИЯМ РЕАЛИЗАЦИИ ПРОГРАММЫ
ПРОФЕССИОНАЛЬНОГО МОДУЛЯ**

**4. КОНТРОЛЬ И ОЦЕНКА РЕЗУЛЬТАТОВ ОСВОЕНИЯ
ПРОФЕССИОНАЛЬНОГО МОДУЛЯ**



1. ОБЩАЯ ХАРАКТЕРИСТИКА РАБОЧЕЙ ПРОГРАММЫ ПРОФЕССИОНАЛЬНОГО МОДУЛЯ

1.1. Область применения рабочей программы

Рабочая программа профессионального модуля является частью основной образовательной программы в соответствии с ФГОС СПО 15.02.11 Техническая эксплуатация и обслуживание роботизированного производства

1.2. Цель и планируемые результаты освоения профессионального модуля

В результате изучения профессионального модуля студент должен освоить основной вид деятельности **Осуществление комплекса работ по техническому обслуживанию, ремонту и испытаниям манипуляторов на технологических позициях роботизированных участков** и соответствующие ему общие компетенции и профессиональные компетенции:

1.2.1. Перечень общих компетенций

Код	Наименование общих компетенций
ОК 01.	Выбирать способы решения задач профессиональной деятельности, применительно к различным контекстам.
ОК 02.	Осуществлять поиск, анализ и интерпретацию информации, необходимой для выполнения задач профессиональной деятельности.
ОК 03.	Планировать и реализовывать собственное профессиональное и личностное развитие.
ОК 04.	Работать в коллективе и команде, эффективно взаимодействовать с коллегами, руководством, клиентами.
ОК 05.	Осуществлять устную и письменную коммуникацию на государственном языке с учетом особенностей социального и культурного контекста.
ОК 06.	Проявлять гражданско-патриотическую позицию, демонстрировать осознанное поведение на основе общечеловеческих ценностей, применять стандарты антикоррупционного поведения.
ОК 07.	Содействовать сохранению окружающей среды, ресурсосбережению, эффективно действовать в чрезвычайных ситуациях.
ОК 08.	Использовать средства физической культуры для сохранения и укрепления здоровья в процессе профессиональной деятельности и поддержания необходимого уровня физической подготовленности.
ОК 09.	Использовать информационные технологии в профессиональной деятельности.
ОК 10.	Пользоваться профессиональной документацией на государственном и иностранном языке.
ОК 11.	Использовать знания по финансовой грамотности, планировать предпринимательскую деятельность в профессиональной сфере.

1.2.2. Перечень профессиональных компетенций

Код	Наименование видов деятельности и профессиональных компетенций
ВД 3.	Осуществление комплекса работ по техническому обслуживанию, ремонту и испытаниям манипуляторов на технологических позициях роботизированных участков



**Санкт-Петербургское государственное бюджетное
профессиональное образовательное учреждение
«Малоохтинский колледж»**

ПК 3.1.	Осуществлять диагностику неисправностей и отказов систем манипуляторов металлорежущего и аддитивного производственного оборудования в рамках своей компетенции для выбора методов и способов их устранения.
ПК 3.2.	Организовывать работы по устранению неполадок, отказов манипуляторов роботизированного участка в рамках своей компетенции.
ПК 3.3.	Планировать работы по наладке и подналадке манипуляторов на основе технологической документации в соответствии с производственными задачами.
ПК.3.4.	Организовывать ресурсное обеспечение работ по наладке и подналадке манипуляторов в соответствии с производственными задачами.
ПК. 3.5.	Контролировать качество работ по наладке, подналадке и техническому обслуживанию манипуляторов и соблюдение норм охраны труда и бережливого производства.

В результате освоения профессионального модуля студент должен:

Иметь практически й опыт	оформлении технической и технологической документации на ремонт и замену узлов и элементов в манипуляторах; установке знаков безопасности при техническом обслуживании, ремонте и испытаниях манипуляторов; проведении тестового и функционального диагностирования работы манипуляторов; настройке конфигурации работы роботов (манипуляторов) в соответствии с техническим заданием;
уметь	обеспечивать безопасность работ по техническому обслуживанию, ремонту и испытаниям; оценивать точность функционирования манипулятора на технологических позициях производственных участках; восстанавливать работу специальных предохранительных, блокирующих и сигнализирующих устройств; регулировать механические и электромеханические устройства манипуляторов; осуществлять оценку работоспособности и степени износа узлов и элементов роботов (манипуляторов); выполнять расчеты, связанные с наладкой работы манипуляторов.
знать	общие требования к безопасности персонала, обслуживающего манипуляторы; потенциальные источники опасности при техническом обслуживании, ремонте и испытаниях манипуляторов; регламенты, направленные на предупреждение аварийных и опасных ситуаций; источники информации о характере функционирования робототехнического комплекса; комплекс работ по техническому обслуживанию манипуляторов; влияние нерационального размещения технологического и вспомогательного оборудования, пультов управления и транспортных средств на работу робототехнического комплекса; причины возникновения невыполненных программных движений, возникновение непредусмотренных движений манипуляторов;



Санкт-Петербургское государственное бюджетное
профессиональное образовательное учреждение
«Малоохтинский колледж»

	виды ремонтных работ манипуляторов; понятие о степени ремонтнопригодности оборудования; способы восстановления режимов функционирования манипуляторов; понятие о контрольных и исследовательских испытаниях манипуляторов; особенности организации приемосдаточных, предварительных, приемочных, квалификационных, аттестационных, периодических и типовых испытаний манипуляторов; ошибки оператора во время наладки, испытания или ремонта манипуляторов.
--	--

1.3. Количество часов, отводимое на освоение профессионального модуля

Всего 595 часов, из них на освоение МДК 03.01 – 307 часов,
на практики учебную: 144 часа и производственную: 144 часов

1.4 Количество вариативных часов на освоение программы профессионального модуля:

Вариативные часы направлены на **обеспечение соответствия** требованиям профессионального стандарта № 999 Техник по обслуживанию роботизированного производства и требованиям WorldSkills по согласованию с работодателем

Трудовая функция	В результате освоения учебной дисциплины в рамках вариативных часов обучающийся должен уметь, знать	Дидактические единицы	Количество часов
В. Первичная наладка, регламентированное и неплановое техническое обслуживание робототехнологических комплексов	В соответствии с требованием Профессионального стандарта Техник по обслуживанию роботизированного производства № 999 необходимо знать: Систему допусков и посадок Принципы работы, технические характеристики используемого при измерениях оборудования Параметры, подлежащие проверке при техническом обслуживании робототехнологических комплексов	Тема 1.3. Допуски, посадки и технические измерения	41
		Тема 2.2. Технологический процесс ремонта оборудования	30



2. Структура и содержание профессионального модуля ПМ 03 Осуществление комплекса работ по техническому обслуживанию, ремонту и испытаниям манипуляторов на технологических позициях роботизированных участков

2.1. Структура профессионального модуля

Коды профессиональных и общих компетенций	Наименования разделов профессионального модуля	Объем образовательной программы, час.	Объем образовательной программы, час.					Самостоятельная работа	
			Занятия во взаимодействии с преподавателем, час.						
			Обучение по МДК, в час.			Практики			
			всего, часов	Лабораторных и практических занятий	Курсовых работ (проектов)	учебная, часов	производственная часов		
1	2	3	4	5	6	7	8	9	
ПК 3.1. ОК1-ОК11	Раздел 1. Манипуляторы, применяемые в машиностроении	92	92	24		-		-	
ПК 3.2.- ПК 3.5 ОК1-ОК11	Раздел 2. Комплекс работ по техническому обслуживанию, ремонту и испытаниям манипуляторов	359	215	44		144		-	
	Производственная практика (по профилю специальности), часов	144					144		-
	Всего:	595	307	68	-	144	144	-	



2.2. Тематический план и содержание профессионального модуля

Наименование разделов и тем профессионального модуля, междисциплинарных курсов	Содержание учебного материала, лабораторные работы и практические занятия, самостоятельная учебная работа обучающихся, курсовая работа (проект)	Объем часов
1	2	3
Раздел 1. Манипуляторы, применяемые в машиностроении		92
МДК. 03.01 Использование системы допусков и посадок при ремонте промышленного оборудования		92
Тема 1.1. Надежность оборудования	Содержание	22
	1. Краткая характеристика манипуляторов: виды, устройство	
	2. Особенности условий работы манипуляторов	
	3. Классификация нагрузок, виды деформаций	
	4. Основы теории надежности	
	5. Оценка надежности оборудования	
	6. Причины отказов, классификация видов изнашивания	
	7. Организация технического обслуживания и ремонта манипуляторов	
	8. Износ и восстановление деталей машин	
	Тематика практических занятий и лабораторных работ	4
1. Изучение видов деформаций	2	
2. Изучение методов обработки металлов резанием	2	
Тема 1.2. Основные сведения о взаимозаменяемости	Содержание	10
	1. Виды взаимозаменяемости	
	2. Взаимозаменяемость и точность размеров	
	3. Параметры и параметрические ряды	
	4. Выбор рядов предпочтительных чисел	
Тема 1.3. Допуски, посадки и технические измерения	Содержание (из вариативной части 41 час)	36
	1. Линейные размеры, отклонения и допуски	
	2. Понятие о качествах. Единица допуска	



Санкт-Петербургское государственное бюджетное
профессиональное образовательное учреждение
«Малоохтинский колледж»

3. Посадки в системе отверстия и вала	
4. Системы допусков и посадок ЕСДП и ОСТ	
5. Гладкие калибры и их допуски	
6. Отклонения размеров с неуказанными допусками	
7. Допуски и отклонения формы и расположения поверхностей	
8. Шероховатость поверхности	
9. Классификация подшипников	
10. Основные понятия о размерных цепях	
11. Основные типы, параметры резьб и резьбовых соединений	
12. Допуски и посадки резьбовых соединений	
13. Допуски и посадки шпоночных и шлицевых соединений	
14. Средства измерения углов и конусов	
15. Классификация зубчатых колес	
16. Требования к точности зубчатых колес	
17. Методы и средства измерения зубчатых колес	
Тематика практических занятий и лабораторных работ	20
1. Определение годности действительных размеров	2
2. Расчет допусков и посадок гладких цилиндрических соединений	2
3. Расчет калибров	2
4. Расчет предельных отклонений размеров с неуказанными допусками	2
5. Обозначение отклонений форм и расположения поверхности на чертежах	2
6. Выбор шероховатости для поверхностей деталей	2
7. Допуски и посадки подшипников качения	2
8. Расчет размерных цепей	2
9. Средства контроля годности и измерения резьбы	2
10. Средства контроля годности шлицевого соединения	2
Раздел 2. Комплекс работ по техническому обслуживанию, ремонту и испытаниям манипуляторов	359
МДК. 03.01 Использование системы допусков и посадок при ремонте промышленного оборудования	215
Содержание	8
1. Организация ТО и ТР	



Санкт-Петербургское государственное бюджетное
профессиональное образовательное учреждение
«Малоохтинский колледж»

Тема 2.1. Организация ремонтной службы на предприятии	2. Структура ремонтных предприятий отрасли	
	Тематика практических занятий и лабораторных работ	12
	1. Построение графиков ремонта оборудования	4
	2. Изучение вопросов сервисного обслуживания манипуляторов	4
	3. Изучение регламента работ, выполняемых при ТО и ТР СК.	4
Тема 2.2. Технологический процесс ремонта оборудования	Содержание (из вариативной части 30 часов)	48
	1. Износ деталей	
	2. Смазочные устройства	
	3. Техническая диагностика	
	4. Методы ремонта оборудования	
	5. Техническая документация ремонтных работ	
	6. Разборка оборудования	
	7. Очистка и промывка деталей	
	8. Дефектация деталей	
	9. Сборка после ремонта	
	10. Затяжка резьбового соединения	
	11. Балансировка деталей	
	12. Обкатка и испытания после ремонта	
	Лабораторно-практические работы	24
	1. Изучение смазочных устройств	4
	2. Изучение технологических процессов сборки (разборки) оборудования	4
	3. Расчет усилий при распрессовке деталей	4
	4. Изучение оборудования для очистки деталей	4
5. Составление дефектных ведомостей	4	
6. Контроль затяжки резьбового соединения	4	
Тема 2.3. Типовые методы и способы восстановления деталей	Содержание	50
	1. Экономическая целесообразность восстановления деталей	
	2. Классификация способов восстановления деталей	
	3. Восстановление деталей механической обработкой	
	4. Восстановление деталей сваркой и наплавкой	



Санкт-Петербургское государственное бюджетное
профессиональное образовательное учреждение
«Малоохтинский колледж»

	5. Восстановление деталей металлизацией	
	6. Восстановление деталей гальваническими покрытиями	
	7. Ремонт и упрочнение деталей пластическим деформированием	
	8. Восстановление деталей пластмассовыми композициями	
	9. Восстановление деталей и ремонт оборудования клеевым методом	
	Лабораторно-практические работы	4
	1. Изучение процесса механической обработки деталей	2
	2. Изучение процесса сварки	2
Тема 2.4. Ремонт деталей и механизмов	Содержание	65
	1. Ремонт резьбовых соединений	
	2. Ремонт штифтовых соединений	
	3. Ремонт шпоночных и шлицевых соединений	
	4. Ремонт сварных соединений	
	5. Ремонт валов и шпинделей	
	6. Ремонт подшипников скольжения	
	7. Ремонт подшипников качения	
	8. Ремонт шкивов и ременных передач	
	9. Ремонт соединительных муфт	
	10. Ремонт зубчатых передач.	
	11. Ремонт цепных передач	
	12. Ремонт деталей передач «винт-гайка»	
	13. Ремонт деталей кривошипно-шатунных механизмов	
	14. Ремонт деталей кулисного механизма	
	Лабораторно-практические работы	4
	1. Техпроцесс ремонта резьбовых соединений	2
2. Техпроцесс ремонта шпоночных и шлицевых соединений	2	
Учебная практика раздела 2.		144
Виды работ		
Техпроцесс ремонта сварных соединений		
Техпроцесс ремонта шпинделей и валов		



Санкт-Петербургское государственное бюджетное
профессиональное образовательное учреждение
«Малоохтинский колледж»

Техпроцесс ремонта подшипников Техпроцесс ремонта ременных передач Техпроцесс ремонта муфт Техпроцесс ремонта зубчатых передач Техпроцесс ремонта цепных передач Техпроцесс ремонта винтовых передач Техпроцесс ремонта кривошипно-шатунных механизмов Техпроцесс ремонта корпусных деталей Техпроцесс ремонта рабочих колес Техпроцесс ремонта торцовых уплотнений	
Производственная практика итоговая по модулю Виды работ проводить контроль работ по монтажу и ремонту промышленного оборудования с использованием контрольно-измерительных приборов участвовать в пусконаладочных работах и испытаниях промышленного оборудования после ремонта и монтажа организовывать пусконаладочные работы промышленного оборудования организовывать работы по испытанию промышленного оборудования после ремонта и монтажа составлять документации для проведения работ по монтажу и ремонту промышленного оборудования с использованием компьютерной техники, прикладных компьютерных программ и нормативной справочной литературы	144
Всего	595



3. УСЛОВИЯ РЕАЛИЗАЦИИ ПРОГРАММЫ ПРОФЕССИОНАЛЬНОГО МОДУЛЯ

3.1. Для реализации программы профессионального модуля должны быть предусмотрены следующие специальные помещения:

Кабинеты:

- Контрольно-измерительных приборов и автоматик
- Основ автоматизации производства
- Основ компьютерного моделирования

Лаборатории:

- Гидравлики и пневматики
- Промышленной робототехники
- Деталей машин и механизмов

Мастерские:

- Механическая

Оснащение лабораторий и мастерских и баз практики, необходимое для реализации программы модуля указано в п 6.2. данной ООП.

3.2. Информационное обеспечение реализации программы

Для реализации программы библиотечный фонд образовательной организации должен иметь издания:

3.2.1. Печатные и электронные образовательные и информационные ресурсы, рекомендуемые для использования в образовательном процессе

Печатные издания

1. Ермолаев В.В. Программирование для автоматизированного оборудования, ОИЦ «Академия», 2015г.
2. Рахимьянов, Х. М. Технология машиностроения: сборка и монтаж : учеб. пособие для СПО / Х. М. Рахимьянов, Б. А. Красильников, Э. З. Мартынов. — 2-е изд. — М. : Издательство Юрайт, 2019. — 241 с. — (Серия : Профессиональное образование). — ISBN 978-5-534-04387-7. — Режим доступа : www.biblio-online.ru/book/4A9F6D18-3F4C-4B22-8AE7-02C2A1E0E41A
3. Технология машиностроения : учебник и практикум для СПО / А. В. Тотай [и др.] ; под общ. ред. А. В. Тотая. — 2-е изд., испр. и доп. — М. : Издательство Юрайт, 2019. — 241 с. — (Серия : Профессиональное образование). — ISBN 978-5-534-09041-3. — Режим доступа : www.biblio-online.ru/book/728B8052-91C0-44B5-AE5C-20874612B7CF
4. Шишмарёв В.Ю. Автоматизация технологических процессов (11-е изд.) (в электронном формате) М.: Издательский центр «Академия», 2017
5. Шишмарёв, В. Ю. Автоматика : учебник для СПО / В. Ю. Шишмарёв. — 2-е изд., испр. и доп. — М. : Издательство Юрайт, 2019. — 280 с. — (Серия : Профессиональное образование). — ISBN 978-5-534-09343-8. — Режим доступа : www.biblio-online.ru/book/B6B99674-26E3-4D51-AFE4-5107D46C9130



Санкт-Петербургское государственное бюджетное
профессиональное образовательное учреждение
«Малоохтинский колледж»

6. Бычков А.В. Основы автоматического управления (1-е изд.) (в электронном формате М.: Издательский центр «Академия,» 2018.- <http://www.academia-moscow.ru/catalogue/4911/346716/>
7. Ермолаев В.В. Элементы гидравлических и пневматических систем (1-е изд.) (в электронном формате) М.: Издательский центр «Академия», 2018.- <http://www.academia-moscow.ru/catalogue/4921/346734/>

Дополнительная литература

1. Автоматизация производства : учебник для СПО / О. С. Колосов [и др.] ; под общ. ред. О. С. Колосова. — М. : Издательство Юрайт, 2018. — 291 с. — (Серия : Профессиональное образование). — ISBN 978-5-534-10317-5. — Режим доступа : www.biblio-online.ru/book/7DB82D96-024F-4B5C-B074-1940ADC73EF2.

2. Рачков, М. Ю. Автоматизация производства : учебник для СПО / М. Ю. Рачков. — 2-е изд., испр. и доп. — М. : Издательство Юрайт, 2018. — 180 с. — (Серия : Профессиональное образование). — ISBN 978-5-534-10314-4. — Режим доступа : www.biblio-online.ru/book/73F2B1C9-24FF-4BFF-954E-45FD088FBE34.

Журнал «Технология машиностроения», 2018.

Журнал «Станкоинструмент», 2018.

Журнал «Металлообработка», 2014-2018.

Журнал «Шелезяка» электронный формат <http://shelezyaka.com/>

4. КОНТРОЛЬ И ОЦЕНКА РЕЗУЛЬТАТОВ ОСВОЕНИЯ ПРОФЕССИОНАЛЬНОГО МОДУЛЯ

Код и наименование профессиональных компетенций, формируемых в рамках модуля	Критерии оценки	Методы оценки
ПК 3.1. Осуществлять диагностику неисправностей и отказов систем манипуляторов металлорежущего и аддитивного производственного оборудования в рамках своей компетенции для выбора методов и способов их устранения.	Осуществляет оценку работоспособности и степени износа узлов и элементов работа (манипулятора) Выполняет комплекс работ по выводу узлов и элементов манипуляторов в ремонт	Экспертное наблюдение выполнения практических работ на учебной и производственной практиках: оценка процесса оценка результатов



Санкт-Петербургское государственное бюджетное
профессиональное образовательное учреждение
«Малоохтинский колледж»

ПК 3.2. Организовывать работы по устранению неполадок, отказов манипуляторов роботизированного участка в рамках своей компетенции.	Выполняет сборку и разборку узлов и элементов манипуляторов для проведения ремонтных и испытательных работ Вносит изменения в управляющие программы для манипуляторов в соответствии с техническим заданием Выполняет работы по восстановлению работы специальных предохранительных, блокирующих и сигнализирующих устройств	Экспертное наблюдение выполнения практических работ на учебной и производственной практиках: оценка процесса оценка результатов
ПК 3.3. Планировать работы по наладке и подналадке манипуляторов на основе технологической документации в соответствии с производственными задачами.	Выполняет работы по обеспечению безопасности работ по техническому обслуживанию, ремонту и испытаниям Выполняет настройку конфигурации работы роботов (манипуляторов) в соответствии с техническим заданием	Экспертное наблюдение выполнения практических работ на учебной и производственной практиках: оценка процесса оценка результатов
ПК 3.4. Организовывать ресурсное обеспечение работ по наладке и подналадке манипуляторов в соответствии с производственными задачами.	Оформляет техническую и технологическую документацию на ремонт и замену узлов и элементов в манипуляторах	Экспертное наблюдение выполнения практических работ на учебной и производственной практиках: оценка процесса оценка результатов
ПК 3.5. Контролировать качество работ по наладке, подналадке и техническому обслуживанию манипуляторов и соблюдение норм охраны труда и бережливого производства.	Производит оценку точности функционирования манипулятора на технологических позициях производственных участков Определяет необходимость и перечень знаков безопасности при техническом обслуживании, ремонте и испытаниях манипуляторов, и производит их установку	Экспертное наблюдение выполнения практических работ на учебной и производственной практиках: оценка процесса оценка результатов



Санкт-Петербургское государственное бюджетное
профессиональное образовательное учреждение
«Малоохтинский колледж»

Приложение I.4
к программе ООП по
15.02.11 «Техническая эксплуатация и
обслуживание роботизированного
производства»

РАБОЧАЯ ПРОГРАММА ПРОФЕССИОНАЛЬНОГО МОДУЛЯ

**ПМ.04 ОСУЩЕСТВЛЕНИЕ КОМПЛЕКСА РАБОТ ПО ТЕХНИЧЕСКОМУ
ОБСЛУЖИВАНИЮ, РЕМОНТУ И ИСПЫТАНИЯМ ПРОМЫШЛЕННЫХ РОБОТОВ
НА ТЕХНОЛОГИЧЕСКИХ ПОЗИЦИЯХ РОБОТИЗИРОВАННЫХ УЧАСТКОВ**

2021 год



Санкт-Петербургское государственное бюджетное
профессиональное образовательное учреждение
«Малоохтинский колледж»

СОДЕРЖАНИЕ

**1. ОБЩАЯ ХАРАКТЕРИСТИКА РАБОЧЕЙ ПРОГРАММЫ
ПРОФЕССИОНАЛЬНОГО МОДУЛЯ**

2. СТРУКТУРА И СОДЕРЖАНИЕ ПРОФЕССИОНАЛЬНОГО МОДУЛЯ

**3. ТРЕБОВАНИЯ К УСЛОВИЯМ РЕАЛИЗАЦИИ ПРОГРАММЫ
ПРОФЕССИОНАЛЬНОГО МОДУЛЯ**

**4. КОНТРОЛЬ И ОЦЕНКА РЕЗУЛЬТАТОВ ОСВОЕНИЯ
ПРОФЕССИОНАЛЬНОГО МОДУЛЯ**



Санкт-Петербургское государственное бюджетное
профессиональное образовательное учреждение
«Малоохтинский колледж»

1. ОБЩАЯ ХАРАКТЕРИСТИКА РАБОЧЕЙ ПРОГРАММЫ ПРОФЕССИОНАЛЬНОГО МОДУЛЯ

1.1. Область применения рабочей программы

Рабочая программа профессионального модуля является частью основной образовательной программы в соответствии с ФГОС СПО 15.02.11 Техническая эксплуатация и обслуживание роботизированного производства

1.2. Цель и планируемые результаты освоения профессионального модуля

В результате изучения профессионального модуля студент должен освоить основной вид деятельности **Осуществление комплекса работ по техническому обслуживанию, ремонту и испытаниям промышленных роботов на технологических позициях роботизированных участков** и соответствующие ему общие компетенции и профессиональные компетенции:

1.2.1. Перечень общих компетенций

Код	Наименование общих компетенций
ОК 01.	Выбирать способы решения задач профессиональной деятельности, применительно к различным контекстам.
ОК 02.	Осуществлять поиск, анализ и интерпретацию информации, необходимой для выполнения задач профессиональной деятельности.
ОК 03.	Планировать и реализовывать собственное профессиональное и личностное развитие.
ОК 04.	Работать в коллективе и команде, эффективно взаимодействовать с коллегами, руководством, клиентами.
ОК 05.	Осуществлять устную и письменную коммуникацию на государственном языке с учетом особенностей социального и культурного контекста.
ОК 06.	Проявлять гражданско-патриотическую позицию, демонстрировать осознанное поведение на основе общечеловеческих ценностей, применять стандарты антикоррупционного поведения.
ОК 07.	Содействовать сохранению окружающей среды, ресурсосбережению, эффективно действовать в чрезвычайных ситуациях.
ОК 08.	Использовать средства физической культуры для сохранения и укрепления здоровья в процессе профессиональной деятельности и поддержания необходимого уровня физической подготовленности.
ОК 09.	Использовать информационные технологии в профессиональной деятельности.
ОК 10.	Пользоваться профессиональной документацией на государственном и иностранном языке.
ОК 11.	Использовать знания по финансовой грамотности, планировать предпринимательскую деятельность в профессиональной сфере.

1.2.2. Перечень профессиональных компетенций

Код	Наименование видов деятельности и профессиональных компетенций
-----	--



Санкт-Петербургское государственное бюджетное
профессиональное образовательное учреждение
«Малоохтинский колледж»

ВД 4.	Организация комплекса работ по техническому обслуживанию, ремонту и испытаниям промышленных роботов на технологических позициях роботизированных участков
ПК 4.1.	Осуществлять диагностику неисправностей и отказов систем промышленных роботов в рамках своей компетенции для выбора методов и способов их устранения.
ПК 4.2.	Организовывать работы по устранению неполадок, отказов промышленных роботов роботизированного участка в рамках своей компетенции.
ПК. 4.3.	Планировать работы по наладке и подналадке промышленных роботов на основе технологической документации в соответствии с производственными задачами.
ПК.4.4.	Организовывать ресурсное обеспечение работ по наладке и подналадке промышленных роботов в соответствии с производственными задачами.
ПК. 4.5.	Контролировать качество работ по наладке, подналадке и техническому обслуживанию промышленных роботов и соблюдение норм охраны труда и бережливого производства.

В результате освоения профессионального модуля студент должен:

Иметь практический опыт	В диагностировании технического состояния промышленных роботов с помощью аппаратных и вычислительных средств; сборке и разборке узлов и элементов роботизированных установок для проведения ремонтных и испытательных работ; устранении неисправности функционирования промышленных роботов на технологических позициях роботизированных участков; регулировке основных, вспомогательных, контрольных и транспортных операций на роботизированных участках; выводе узлов и элементов роботов в ремонт; оформлении технической документации на проведение испытательных и ремонтных работ.
уметь	Обеспечивать безопасность работ по техническому обслуживанию, ремонту и испытаниям на роботизированных участках; оценивать точность функционирования робота на технологических позициях производственных участках; осуществлять оценку работоспособности и степени износа узлов и элементов роботов; восстанавливать работу специальных предохранительных, блокирующих и сигнализирующих устройств; регулировать механические и электромеханические устройства роботов; выполнять расчеты, связанные с наладкой работы промышленных роботов.
знать	Основы ресурсосбережения и экологических основ природопользования; общие требования к безопасности персонала при эксплуатации робототехнических комплексов; причины отказа роботов и иного технологического оборудования роботизированных участков; классификацию работ по техническому обслуживанию,



Санкт-Петербургское государственное бюджетное
профессиональное образовательное учреждение
«Малоохтинский колледж»

	ремонту и испытаниям роботов; причины возникновения невыполненных программных движений, возникновение непредусмотренных движений робота; способы восстановления режимов функционирования промышленных роботов; особенности организации приемосдаточных, предварительных, приемочных, квалификационных, аттестационных, периодических и типовых испытаний роботов.
--	---

1.3. Количество часов, отводимое на освоение профессионального модуля

Всего часов 1079, из них на освоение МДК 04.01 – 287

на практики – учебную: 324 часов и производственную: 468 часов

1.4 Количество вариативных часов на освоение программы профессионального модуля:

Вариативные часы направлены на **обеспечение соответствия** требованиям профессионального стандарта № 999 Техник по обслуживанию роботизированного производства и требованиям WorldSkills по согласованию с работодателем часы направлены на:

Трудовая функция	В результате освоения учебной дисциплины/модуля в рамках вариативных часов обучающийся должен уметь, знать	Дидактические единицы	Количество часов
МДК.04.01 Организация работ по техническому обслуживанию, ремонту и испытания промышленным роботам на технологических позициях роботизированных участков			
В/03.5 Первичная наладка, регламентированное и неплановое техническое обслуживание робототехнологических комплексов	Знать методическую и нормативную документацию по осуществлению диагностики, ремонта и наладки робототехнических комплексов.	Тема 1.1. Технические характеристики робототехнологических комплексов и оборудования.	14
УП.04 Учебная практика			
В/02.5 Регламентированное техническое обслуживание робототехнологических комплексов	Приобретен практический опыт в диагностировании технического состояния промышленных роботов с помощью аппаратных и вычислительных средств;	Виды работ	243



Санкт-Петербургское государственное бюджетное
профессиональное образовательное учреждение
«Малоохтинский колледж»

	сборке и разборке узлов и элементов роботизированных установок для проведения ремонтных и испытательных работ; устранении неисправности функционирования промышленных роботов на технологических позициях роботизированных участков;		
ПП.04 Производственная практика			
В/02.5 Регламентированное техническое обслуживание робототехнологических комплексов	Приобретен практический опыт в выполнение специальных работ, предусмотренных регламентом технического обслуживания	Виды работ	216
ИТОГО			473



2. Структура и содержание профессионального модуля ПМ. 04 Осуществление комплекса работ по техническому обслуживанию, ремонту и испытаниям промышленных роботов на технологических позициях роботизированных участков

2.1. Структура профессионального модуля

Коды профессиональных и общих компетенций	Наименования разделов профессионального модуля	Объем образовательной программы, час.	Объем образовательной программы, час.					Самостоятельная работа
			Занятия во взаимодействии с преподавателем, час.					
			Обучение по МДК, в час.			Практики		
			всего, часов	Лабораторных и практических занятий	Курсовых работ (проектов)	учебная, часов	производственная, часов	
1	2	3	4	5	6	7	8	9
ПК4.1 ОК1.- ОК11.	Раздел 1. Роботизация производственных процессов	114	114	30		-		-
ПК4.2-ПК 4.5 ОК1.- ОК11.	Раздел 2. Комплекс работ по техническому обслуживанию, ремонту и испытаниям манипуляторов	497	173	30	20	324		
	Производственная практика (по профилю специальности), часов	468					468	-
	Всего:	1079	287	60	-	324	468	-



2.2. Тематический план и содержание профессионального модуля

Наименование разделов и тем профессионального модуля (ПМ), междисциплинарных курсов (МДК)	Содержание учебного материала, лабораторные работы и практические занятия, самостоятельная учебная работа обучающихся, курсовая работа (проект)	Объем часов	
1	2	3	
Раздел 1. Роботизация производственных процессов		114	
МДК. 04.01 Организация работ по техническому обслуживанию, ремонту и испытаниям промышленных роботов		114	
Тема 1.1. Технические характеристики робототехнологических комплексов и оборудования.	Содержание (из вариативной части 14 ч)	20	
	1. Методическая и нормативная документация по осуществлению диагностики, ремонту и наладки робототехнических комплексов.		
	1. Основные технические характеристики, конструктивные особенности робототехнологических комплексов		
	2. Принципы работы, технические характеристики используемого при диагностике и ремонте оборудования. Данные по осям манипулятора		
	3. Принципы работы, технические характеристики, конструктивные особенности технологической оснастки и средств измерения .		
	4. Нагрузки на основание Грузоподъемность		
Тема 1.2. Безопасность при работе с промышленным роботом	Тематика практических занятий и лабораторных работ	4	
	1. Расчет нагрузок	2	
	2. Расчет остановочного пути промышленных роботов.	2	
	Содержание	16	
	1. Декларация о соответствии требованиям ЕС и декларация изготовителя. 2. Рабочая, безопасная и опасная зоны. 3. Защитное оснащение: механические концевые упоры, устройство ограничения зоны оси, устройство контроля зоны оси, приспособления для перемещения манипулятора без системы управления роботом, маркировки на промышленном роботе		



Санкт-Петербургское государственное бюджетное
профессиональное образовательное учреждение
«Малоохтинский колледж»

	4. Общие меры безопасности: транспортировка, первый и повторный ввод в эксплуатацию, ручной режим, автоматический режим, техобслуживание и ремонт, вывод из эксплуатации, хранение и утилизация	
	Тематика практических занятий и лабораторных работ	6
	1. Опция ограничения зоны оси	2
	2. Перемещение манипулятора без системы управления	2
	4. Нормативы и предписания по безопасности промышленного робота	2
Тема 1.3. Первый и повторный ввод в эксплуатацию	Содержание	48
	1. Монтаж крепления к фундаменту	
	2. Монтаж крепления к станине машины	
	3. Монтаж робота	
	4. Соединительные кабели	
	Тематика практических занятий и лабораторных работ	20
	1. Определение параметров бетона для фундамента робота	2
	2. Чертеж крепления робота к фундаменту	2
	3. Чертеж крепления робота к станине машины	2
	4. Планирование и прокладка соединительных кабелей	2
	5. Подготовка робота к транспортировке (транспортировочное положение)	2
	6. Определение способа транспортировки	2
	7. Монтаж армополимерных анкеров, монтаж робота, схема электрических соединений	2
8. Установление регулятора давления и подключение подачи сжатого воздуха	2	
Раздел 2. Комплекс работ по техническому обслуживанию, ремонту и испытаниям манипуляторов		497
МДК. 04.01 Организация работ по техническому обслуживанию, ремонту и испытаниям промышленных роботов		173
Тема 2.1. Техобслуживание	Содержание	51
	1. График проведения техобслуживания	
	2. Замена редукторного масла осей 1-6	
	3. Смазывание комплекта кабелей	
	4. Проверка компенсатора веса	
	5. Очистка робота	
	6. Замена ремней ременных передач в механизмах робототехнологических комплексов	



Санкт-Петербургское государственное бюджетное
профессиональное образовательное учреждение
«Малоохтинский колледж»

	7.Замена цепей цепных передач в механизмах робототехнологических комплексов	
	8.Регулировка подшипников в узлах и механизмах робототехнологических комплексов	
	9.Замена смазки в редукторах	
	10.Замена фильтров системы смазки узлов и механизмов робототехнологических комплексов	
	11.Замена фильтров системы охлаждения узлов и механизмов робототехнологических комплексов	
	12. Осмотр систем управления робототехнологических комплексов	
	13.Проверка состояния соединений узлов и механизмов робототехнологических комплексов	
	14.Замена батарей энергонезависимой памяти	
	15.Подтягивание фундаментных болтов	
	16.Проверка точности позиционирования рабочих органов	
	17.Проверка работоспособности основного технологического оборудования	
	18.Проверка работы вспомогательных механизмов и устройств	
	19.Проверка тормозов электродвигателей промышленного робота	
	20.Забор проб отработанной смазки редукторов	
	21.Замена быстроизнашивающихся деталей узлов и механизмов робототехнологических комплексов	
	Тематика практических занятий и лабораторных работ	8
	1. Символы техобслуживания	2
	2. Подготовка редуктора к замене масла	2
	3. Техническое обслуживание компенсатора веса	2
	3. Работы по очистке робота	2
Тема 2.2. Ремонт промышленного робота	Содержание	48
	1. Двигатель оси 1, замена: демонтаж, монтаж	
	2. Двигатель оси 2, замена: демонтаж, монтаж	
	3. Двигатель оси 3, замена: демонтаж, монтаж	
	4. Двигатель оси 4, замена: демонтаж, монтаж	
	5. Двигатель оси 5, замена: демонтаж, монтаж	



	6. Двигатель оси б, замена: демонтаж, монтаж	
	7. Очистка и промывка деталей	
	8. Замена компенсатора веса на полу: демонтаж, монтаж	
	9. Замена компенсатора веса на потолке: демонтаж, монтаж	
	10. Замена центральной руки: демонтаж, монтаж	
	11. Ремонт электроустановки	
	Лабораторно-практические работы	14
	1. Алгоритм демонтажа двигателя оси 1	2
	2. Фиксация балансира	2
	3. Монтаж двигателя А2	2
	4. Двигатель с промежуточным валом	2
	5. Распорная деталь компенсатора веса	2
	6. Монтаж центральной оси	2
	7. Компоненты электроустановки	2
Тема 2.3. Изъятие из эксплуатации, хранение и утилизация	Содержание	24
	1. Вывод из эксплуатации напольного робота	
	2. Вывод из эксплуатации потолочного робота	
	3. Хранение промышленного робота	
	4. Утилизация промышленного робота	
	Лабораторно-практические работы.	8
	1. Демонтаж робота с установки	2
	2. Подготовка робота к складированию	2
3. Утилизация деталей робота по группам материалов	2	
4. Демонтаж потолочного робота	2	
Курсовой проект: Технология диагностирования технического состояния промышленных роботов с помощью аппаратных и вычислительных средств; Технология сборки и разборки узлов и элементов роботизированных установок для проведения ремонтных и испытательных работ; Технология устранения неисправности функционирования промышленных роботов на технологических позициях		20



Санкт-Петербургское государственное бюджетное
профессиональное образовательное учреждение
«Малоохтинский колледж»

роботизированных участков;		
	Экзамен	
<p>Учебная практика по разделу 2. <i>(вариативная часть 243 часа)</i></p> <p>Виды работ :</p> <p>1. Техническое обслуживание промышленных роботов</p> <p>2. Диагностировать робототехнологические комплексы с использованием диагностических стендов и приборов:</p> <p>Диагностика причин погрешности позиционирования рабочих органов промышленных роботов</p> <p>Проверка люфтов редукторов</p> <p>Проверка программной коррекции люфтов</p> <p>Диагностика причин не захвата предметов труда</p> <p>Проверка работоспособности захватных устройств промышленных роботов</p> <p>Диагностика причин неисправности подачи воздуха</p> <p>Проверка соответствия предметов труда техническим требованиям</p> <p>Диагностика причин неисправности работы вспомогательных механизмов и устройств</p> <p>Диагностика причин неисправности работы основного технологического оборудования</p> <p>Проверка приводов основного технологического оборудования</p> <p>Диагностика причин неисправности работы муфт и тормозов</p> <p>Диагностика причин неисправности работы системы подачи смазочно-охлаждающей жидкости</p> <p>Замена помпы, подающей форсунки, части трубопровода, фильтров системы подачи смазочно-охлаждающей жидкости</p> <p>Диагностика причин неисправности системы охлаждения узлов и механизмов робототехнологических комплексов</p> <p>Диагностика причин неисправности системы смазки узлов и механизмов робототехнологических комплексов</p> <p>Диагностика причин неисправности работы системы управления робототехнологических комплексов</p> <p>Проверка управляющих программ робототехнологических комплексов</p> <p>Проверка электрических контактов систем управления робототехнологическими комплексами</p> <p>Заполнение дефектной ведомости на плановый ремонт</p>	324	
<p>Производственная практика (вариативная часть 216 часов)</p> <p>Виды работ:</p> <p>1. Контроль работ по ремонту промышленного робота с использованием контрольно-измерительных приборов</p>	468	



Санкт-Петербургское государственное бюджетное
профессиональное образовательное учреждение
«Малоохтинский колледж»

2. Выполнение специальных работ, предусмотренных регламентом технического обслуживания 3. Ремонт и испытание промышленного робота. 4. Организация работы по техническому обслуживанию промышленного робота организовывать работы по испытанию промышленного робота после ремонта 5. Составление документации для проведения работ по ремонту промышленного робота с использованием компьютерной техники, прикладных компьютерных программ и нормативной справочной литературы	
Всего:	1109



3. УСЛОВИЯ РЕАЛИЗАЦИИ ПРОГРАММЫ ПРОФЕССИОНАЛЬНОГО МОДУЛЯ

3.1. Для реализации программы профессионального модуля должны быть предусмотрены следующие специальные помещения:

Кабинеты:

- Контрольно-измерительных приборов и автоматики
- Основ автоматизации производства
- Основ компьютерного моделирования

Лаборатории:

- Гидравлики и пневматики
- Промышленной робототехники
- Деталей машин и механизмов

Мастерские:

- Механическая

Оснащение лабораторий и мастерских и баз практики, необходимое для реализации программы модуля указано в п. 6.2. данной ООП.

3.2. Информационное обеспечение реализации программы

Для реализации программы библиотечный фонд образовательной организации должен иметь издания:

3.2.1. Печатные и электронные образовательные и информационные ресурсы, рекомендуемые для использования в образовательном процессе

Печатные издания

1. Ермолаев В.В. Программирование для автоматизированного оборудования, ОИЦ «Академия», 2015г.
2. Гидравлика : учебник и практикум для академического бакалавриата / В. А. Кудинов, Э. М. Карташов, А. Г. Коваленко, И. В. Кудинов ; под ред. В. А. Кудинова. — 4-е изд., перераб. и доп. — М. : Издательство Юрайт, 2019. — 386 с. — (Серия : Бакалавр. Академический курс). — ISBN 978-5-534-01120-3. — Режим доступа: www.biblio-online.ru/book/3F5EC2E3-B7BF-4626-8177-5281DEE7EBC1
3. Рахимьянов, Х. М. Технология машиностроения: сборка и монтаж : учеб. пособие для СПО / Х. М. Рахимьянов, Б. А. Красильников, Э. З. Мартынов. — 2-е изд. — М. : Издательство Юрайт, 2019. — 241 с. — (Серия : Профессиональное образование). — ISBN 978-5-534-04387-7. — Режим доступа : www.biblio-online.ru/book/4A9F6D18-3F4C-4B22-8AE7-02C2A1E0E41A.
4. Технология машиностроения : учебник и практикум для СПО / А. В. Тотай [и др.] ; под общ. ред. А. В. Тотая. — 2-е изд., испр. и доп. — М. : Издательство Юрайт, 2019. — 241 с. — (Серия : Профессиональное образование). — ISBN 978-5-534-09041-3. — Режим доступа : www.biblio-online.ru/book/728B8052-91C0-44B5-AE5C-20874612B7CF.
5. Шишмарёв В.Ю. Автоматизация технологических процессов (11-е изд.) (в электронном формате) М.: Издательский центр «Академия», 2017



Санкт-Петербургское государственное бюджетное
профессиональное образовательное учреждение
«Малоохтинский колледж»

6. Шишмарёв В.Ю. Электротехнические измерения (1-е изд.) (в электронном формате) , М.: Издательский центр «Академия»»,2013
7. Шишмарёв, В. Ю. Автоматика : учебник для СПО / В. Ю. Шишмарёв. — 2-е изд., испр. и доп. — М. : Издательство Юрайт, 2019. — 280 с. — (Серия : Профессиональное образование). — ISBN 978-5-534-09343-8. — Режим доступа : www.biblio-online.ru/book/B6B99674-26E3-4D51-AFE4-5107D46C9130.
8. Бычков А.В. Основы автоматического управления (1-е изд.) (в электронном формате М.: Издательский центр «Академия,» 2018.- <http://www.academia-moscow.ru/catalogue/4911/346716/>

Электронные издания (электронные ресурсы)

9. <http://www.unilib.neva.ru/rus/lib/resources/elib/>
10. <http://koapp.narod.ru/russian.htm>
11. <http://www.tehlit.ru/>
12. <http://www.bamper.info>



4. КОНТРОЛЬ И ОЦЕНКА РЕЗУЛЬТАТОВ ОСВОЕНИЯ ПРОФЕССИОНАЛЬНОГО МОДУЛЯ

Код и наименование профессиональных компетенций, формируемых в рамках модуля	Критерии оценки	Методы оценки
ПК 4.1. Осуществлять диагностику неисправностей и отказов систем промышленных роботов в рамках своей компетенции для выбора методов и способов их устранения.	Проводит диагностику технического состояния промышленных роботов с помощью аппаратных и вычислительных средств	Экспертное наблюдение выполнения практических работ на учебной и производственной практиках: оценка процесса оценка результатов
ПК 4.2. Организовывать работы по устранению неполадок, отказов промышленных роботов роботизированного участка в рамках своей компетенции.	Выполняет работы по устранению неисправностей функционирования промышленных роботов на технологических позициях роботизированных участков	Экспертное наблюдение выполнения практических работ на учебной и производственной практиках: оценка процесса оценка результатов
ПК 4.3. Планировать работы по наладке и подналадке промышленных роботов на основе технологической документации в соответствии с производственными задачами.	Разрабатывает план проведения работ по выводу узлов и элементов роботов в ремонт	Экспертное наблюдение выполнения практических работ на учебной и производственной практиках: оценка процесса оценка результатов
ПК 4.4. Организовывать ресурсное обеспечение работ по наладке и подналадке промышленных роботов в соответствии с производственными задачами.	Оформляет техническую документацию на проведение испытательных и ремонтных работ Организовывает работы по регулировке основных, вспомогательных, контрольных и транспортных операций на роботизированных участках	Экспертное наблюдение выполнения практических работ на учебной и производственной практиках: оценка процесса оценка результатов
ПК 4.5. Контролировать качество работ по наладке, подналадке и техническому обслуживанию промышленных роботов и	Выполняет сборку и разборку узлов и элементов роботизированных установок для проведения ремонтных и испытательных работ	Экспертное наблюдение выполнения практических работ на учебной и



**Санкт-Петербургское государственное бюджетное
профессиональное образовательное учреждение
«Малоохтинский колледж»**

соблюдение норм охраны труда и бережливого производства	Осуществляет комплекс работ по обеспечению безопасности работ по техническому обслуживанию, ремонту и испытаниям на роботизированных участках	производственной практиках: оценка процесса оценка результатов
---	---	--



**Санкт-Петербургское государственное бюджетное
профессиональное образовательное учреждение
«Малоохтинский колледж»**

Приложение I.5
к программе ООП по
15.02.11 «Техническая эксплуатация и
обслуживание роботизированного
производства»

**РАБОЧАЯ ПРОГРАММА ПРОФЕССИОНАЛЬНОГО МОДУЛЯ
ПМ.05 ВЫПОЛНЕНИЕ РАБОТ ПО ОДНОЙ ИЛИ НЕСКОЛЬКИМ ПРОФЕССИЯМ
РАБОЧИХ, ДОЛЖНОСТЯМ СЛУЖАЩИХ**

2021 год



Санкт-Петербургское государственное бюджетное
профессиональное образовательное учреждение
«Малоохтинский колледж»

СОДЕРЖАНИЕ

**1. ОБЩАЯ ХАРАКТЕРИСТИКА РАБОЧЕЙ ПРОГРАММЫ
ПРОФЕССИОНАЛЬНОГО МОДУЛЯ**

2. СТРУКТУРА И СОДЕРЖАНИЕ ПРОФЕССИОНАЛЬНОГО МОДУЛЯ

**3. ТРЕБОВАНИЯ К УСЛОВИЯМ РЕАЛИЗАЦИИ ПРОГРАММЫ
ПРОФЕССИОНАЛЬНОГО МОДУЛЯ**

**4. КОНТРОЛЬ И ОЦЕНКА РЕЗУЛЬТАТОВ ОСВОЕНИЯ
ПРОФЕССИОНАЛЬНОГО МОДУЛЯ**



Санкт-Петербургское государственное бюджетное
профессиональное образовательное учреждение
«Малоохтинский колледж»

1. ОБЩАЯ ХАРАКТЕРИСТИКА РАБОЧЕЙ ПРОГРАММЫ ПРОФЕССИОНАЛЬНОГО МОДУЛЯ

1.1. Область применения рабочей программы

Рабочая программа профессионального модуля разработана на основании профессионального стандарта «Слесарь-наладчик контрольно-измерительных приборов и автоматики» № 275 утвержденный приказом Министерства труда и защиты РФ 25 декабря 2014 г № 1117н является частью основной образовательной программы.

Возможные наименования должностей - Слесарь-наладчик контрольно-измерительных приборов и автоматики (КИПиА) (2-й разряд)

1.2. Цель и планируемые результаты освоения профессионального модуля

В результате изучения профессионального модуля студент должен быть готов к исполнению обобщенной трудовой функции А - **Наладка простых электронных теплотехнических приборов**, овладеть необходимыми умениями и знаниями.

1.2.1. Перечень трудовых функций:

Код	Наименование видов деятельности и профессиональных компетенций	
А	Наладка простых электронных теплотехнических приборов	
А/01.2	Наладка простых электронных теплотехнических приборов, автоматических газоанализаторов, контрольно-измерительных, электромагнитных, электродинамических механизмов с подгонкой и доводкой деталей и узлов	Знать: устройство, принцип работы и способы наладки обслуживаемого оборудования Правила снятия характеристик при испытаниях Технические условия эксплуатации Устройство и принцип работы радиоламп, полупроводниковых диодов, транзисторов и их основные характеристики Методы и способы электрической и механической регулировки элементов и простых блоков, принцип генерирования усиления Правила приема радиоволн и настройка станций средней сложности Назначение и применение контрольно-измерительных приборов (осциллограф, стандарт-генератор, катодный вольтметр) Правила обработки измерений и построения по ним графиков Основы электротехники, электроники и радиотехники в



Санкт-Петербургское государственное бюджетное
профессиональное образовательное учреждение
«Малоохтинский колледж»

		<p>объеме выполняемой работы Правила технической эксплуатации электроустановок Нормы и правила пожарной безопасности при проведении наладочных работ Правила по охране труда на рабочем месте Уметь: Диагностировать электронные приборы Пользоваться конструкторской, производственно-технологической и нормативной документацией для выполнения данной трудовой функции Использовать контрольно-измерительные инструменты для проверки элементов на соответствие требованиям конструкторской и производственно-технологической документации</p>
A/02.2	Наладка схем управления контакторрелейного, ионного, электромагнитного и полупроводникового электропривода	<p>Знать: Устройство, принцип работы и способы наладки контакторрелейного, ионного, электромагнитного и полупроводникового электропривода Уметь: Диагностировать электронные приборы Пользоваться конструкторской, производственно-технологической и нормативной документацией для выполнения данной трудовой функции Использовать контрольно-измерительные инструменты для проверки элементов на соответствие требованиям конструкторской и производственно-технологической документации</p>
A/02.3	Испытания и сдача элементов и простых электронных блоков со снятием характеристик	<p>Знать: Виды и способы, последовательность испытаний Последовательность и требуемые характеристики сдачи Правила снятия характеристик при</p>



Санкт-Петербургское государственное бюджетное
профессиональное образовательное учреждение
«Малоохтинский колледж»

испытаниях технические условия эксплуатации Устройство и принцип работы радиоламп, полупроводниковых диодов, транзисторов и их основные характеристики
Методы и способы электрической и механической регулировки элементов и простых блоков, принцип генерирования усиления
Правила приема радиоволн и настройка станций средней сложности
Назначение и применение контрольно-измерительных приборов (осциллограф, стандарт-генератор, катодный вольтметр)
Правила обработки измерений и составления по ним графиков
Основы электротехники, электроники и радиотехники в объеме выполняемой работы
Правила технической эксплуатации электроустановок
Нормы и правила пожарной безопасности при проведении наладочных работ
Правила по охране труда на рабочем месте
Уметь:
Диагностировать электронные приборы
Проверять работоспособность элементов и блоков
Фиксировать характеристики
Передавать элементы и простые блоки
Пользоваться конструкторской, производственно-технологической и нормативной документацией для выполнения данной трудовой функции
Использовать контрольно-измерительные инструменты для проверки элементов на соответствие требованиям конструкторской и производственно-технологической



Санкт-Петербургское государственное бюджетное
профессиональное образовательное учреждение
«Малоохтинский колледж»

A/02.4	Составление и макетирование простых и средней сложности схем	<p>документации</p> <p><u>Знать:</u> Устройство, принцип работы и способы наладки обслуживаемого оборудования Виды схем, способы составления схем Способы макетирования схем Технические условия эксплуатации Устройство и принцип работы радиоламп, триодов, полупроводниковых диодов, транзисторов и их основные характеристики Методы и способы электрической и механической регулировок элементов и простых блоков, принцип генерирования усиления Правила приема радиоволн и настройка станций средней сложности Назначение и применение контрольно-измерительных приборов (осциллограф, стандарт-генератор, катодный вольтметр) Правила обработки измерений и составления по ним графиков Основы электротехники, электроники и радиотехники в объеме выполняемой работы Правила технической эксплуатации электроустановок Нормы и правила пожарной безопасности при проведении наладочных работ Правила по охране труда на рабочем месте</p> <p><u>Уметь:</u> Изготавливать схемы Пользоваться конструкторской, производственно-технологической и нормативной документацией для выполнения данной трудовой функции Использовать контрольно-измерительные инструменты для проверки элементов на соответствие требованиям конструкторской и производственно-технологической</p>
--------	--	---



**Санкт-Петербургское государственное бюджетное
профессиональное образовательное учреждение
«Малоохтинский колледж»**

документации

1.2.1. Освоение программы профессионального модуля способствует формированию следующих общих компетенций:

Код	Наименование общих компетенций
ОК 01.	Выбирать способы решения задач профессиональной деятельности, применительно к различным контекстам.
ОК 02.	Осуществлять поиск, анализ и интерпретацию информации, необходимой для выполнения задач профессиональной деятельности.
ОК 03.	Планировать и реализовывать собственное профессиональное и личностное развитие.
ОК 04.	Работать в коллективе и команде, эффективно взаимодействовать с коллегами, руководством, клиентами.
ОК 05.	Осуществлять устную и письменную коммуникацию на государственном языке с учетом особенностей социального и культурного контекста.
ОК 06.	Проявлять гражданско-патриотическую позицию, демонстрировать осознанное поведение на основе общечеловеческих ценностей, применять стандарты антикоррупционного поведения.
ОК 07.	Содействовать сохранению окружающей среды, ресурсосбережению, эффективно действовать в чрезвычайных ситуациях.
ОК 08.	Использовать средства физической культуры для сохранения и укрепления здоровья в процессе профессиональной деятельности и поддержание необходимого уровня физической подготовленности.
ОК 09.	Использовать информационные технологии в профессиональной деятельности.
ОК 10.	Пользоваться профессиональной документацией на государственном и иностранном языке.
ОК 11.	Использовать знания по финансовой грамотности, планировать предпринимательскую деятельность в профессиональной сфере.



Санкт-Петербургское государственное бюджетное
профессиональное образовательное учреждение
«Малоохтинский колледж»

В результате освоения профессионального модуля студент должен:

Иметь практический опыт	Проверка приборов Наладка простых электронных приборов Подгонка и доводка деталей и узлов Составление схем Макетирование схем
--	---

1.3. Количество часов, отводимое на освоение профессионального модуля

Всего: 479 часов, из них на освоение МДК 05.01 – 198 час

на практики – учебную: 144 часа и производственную: 108 часа

1.4 Количество вариативных часов на освоение программы учебной дисциплины:

Вариативные часы по согласованию с работодателем направлены на освоение трудовой функции С и D, предусмотренной профессиональным стандартом «Специалист в области контрольно-измерительных приборов и автоматики» - 46 час. – МДК.04.01 Основы организации работ по монтажу, пуско-наладке и эксплуатации контроль-измерительных приборов и автоматики.

на практики – учебную: 144 часа и производственную: 108 часа



Санкт-Петербургское государственное бюджетное
профессиональное образовательное учреждение
«Малоохтинский колледж»

2. СТРУКТУРА и содержание профессионального модуля ПМ.05 Выполнение работ по одной или нескольким профессиям рабочих, должностям служащих

2.1. Структура профессионального модуля

Трудовая функция	Наименования разделов профессионального модуля	Объем профессионального модуля, час.	Объем образовательной программы, час.				
			Занятия во взаимодействии с преподавателем, час.				Самостоятельная работа
			Обучение по МДК, в час.		Практики		
			всего, часов	Лабораторных и практических занятий	учебная, часов	производственная часов (если предусмотрена рассредоточенная практика)	
1	2	3	4	5	6	7	8
А Наладка простых электронных теплотехнических приборов	Раздел 1. Наладка электрических схем различных систем автоматики	82	70	11	12	-	-
	Раздел 2. Наладка электронных приборов	94	82	21	12	-	-
	Раздел 3. Разработка методов наладки схем средней степени сложности	166	46	18	120	-	-
	Производственная практика, часов (если предусмотрена итоговая (концентрированная) практика)	108				108	-
	Всего:	450	198	50	144	108	-



2.2. Тематический план и содержание профессионального модуля

Наименование разделов и тем ПМ, МДК	Содержание учебного материала, лабораторные работы и практические занятия, внеаудиторная (самостоятельная) учебная работа обучающихся	Объем часов
1	2	3
Раздел 1. Наладка электрических схем различных систем автоматики		82
МДК.04.01 Основы организации работ по монтажу, пуско-наладке и эксплуатации контроль-измерительных приборов и автоматики		70
Тема 1.1. Обслуживание электрических цепей	Содержание	30
	1. Сила тока, напряжение и мощность: измерения в высокоомных цепях, измерения в низкоомных цепях, силы тока без разрыва цепи, измерение мощности.	
	2. Временные характеристики: определение временных характеристик медленно протекающих процессов, определение временных характеристик быстро протекающих процессов.	
	3. Электрические контакты: приборы и приспособления для проверки качества контактов.	
	4. Изоляционные материалы: определение степени увлажнения изоляции, измерение диэлектрических потерь, испытание изоляции повышенным напряжением.	
	5. Заземляющие устройства: испытание – измерение сопротивлений заземлителей, проверка заземляющей сети, измерение сопротивления петли фаза-нуль.	
	6. Наладка электрических цепей: проверка правильности монтажа электрических цепей, проверка взаимодействия элементов электрических цепей, оборудование для проверки электрических цепей, пусковое опробование электрических цепей.	
	Лабораторные работы	6
	1. Электрические фильтры верхних и низких частот.	1
	2. Исследования трехфазной цепи синусоидального тока при соединении приемников звездой	1
3. Исследование работы полупроводникового диода. Определение параметров и характеристик полупроводникового диода	1	
4. Исследование биполярного транзистора.	1	
5. Изучения выпрямительного блока.	1	
6. Изучение работы параметрического стабилизатора напряжения.	1	



Санкт-Петербургское государственное бюджетное
профессиональное образовательное учреждение
«Малоохтинский колледж»

Тема 1.2. Выполнение пусконаладочных работ приборов и систем автоматики	Содержание	29
	1. Назначение пусконаладочных работ. Оборудование и устройства пусконаладочных работ. Стадии пусконаладочных работ.	
	2. Устройства автоматизации. Испытательные стенды и комбинированные приборы.	
	3. Испытание электрических машин и силовых трансформаторов: снятие характеристик холостого хода и короткого замыкания, измерение коэффициента трансформации трансформаторов, определение группы соединения трехфазных трансформаторов, проверка правильности работы РПН, определение возможности включения трансформатора без ревизии и сушки, пусковое опробование электрических машин и трансформаторов.	
	4. Испытание коммутационных аппаратов: проверка работы приводов коммутационных аппаратов, проверка и испытание аппаратов для защиты от перенапряжений.	
	5. Наладка вторичных аппаратов и приборов: проверка состояния отдельных элементов вторичных аппаратов, проверка электрических характеристик вторичных аппаратов.	
	Лабораторные работы	5
	7. Исследование работы однофазного трансформатора	1
	8. Исследование работы усилителя постоянного тока.	1
	9. Изучение работы электронного реле времени.	1
	10. Изучение электрического двигателя постоянного тока с параллельным возбуждением.	1
11. Исследование работы трехфазного асинхронного двигателя.	1	
Учебная практика Раздела 1: Виды работ Выполнение монтажа и наладки КИП. Проверка работоспособности смонтированных КИП	12	
Раздел 2. Наладка электронных приборов	94	
МДК.04.01 Основы организации работ по монтажу, пуско-наладке и эксплуатации контроль-измерительных приборов и автоматики	82	
Тема 2.1. Наладка электроизмерительных приборов	Содержание	15
1. Электроизмерительные приборы, их классификация и основные системы. Логометры. Измерение тока и напряжения, мощности и энергии, сопротивления.		



Санкт-Петербургское государственное бюджетное
профессиональное образовательное учреждение
«Малоохтинский колледж»

	2. Электронные измерительные приборы. Аппаратура для измерения параметров полупроводниковых приборов и интегральных микросхем.	
	3. Способы наладки и технология выполнения наладки контрольно-измерительных приборов.	
	Лабораторные работы	4
	12. Работа с электроизмерительными приборами.	4
Тема 2.2. Приборы для измерения давления	Содержание	14
	1. Манометры: жидкостные, пружинные, мембранные, сильфонные, пьезоэлектрические. Вакуумметры, мановакуумметры, электрические вакуумметры (теплоэлектрические, ионизационные, магнитные).	
	2. Преобразователи (пневматические, электрические и частотные) давления и разряжения системы ГСП. Дифференциальные манометры для измерения разности (перепада) давления.	
	Лабораторные работы	4
	13. Изучение приборов для измерения давления.	4
Тема 2.3. Приборы для измерения расхода и количества. Приборы для измерения уровня	Содержание	15
	1. Единицы измерения. Классификация приборов для измерения расхода жидкостей, паров, газов. Приборы переменного перепада. Стандартные сужающие устройства (диафрагмы).	
	2. Приборы постоянного перепада давления. Расходомеры: индукционные и ультразвуковые, тахометрические, обтекания (вихревой, на основе ядерно-магнитного резонанса).	
	3. Классификация приборов для измерения количества жидкостей и газов. Счетчики количества жидкостей. Счетчики количества газа. Порядок выявления и устранения характерных неисправностей.	
	Лабораторные работы	8
	14. Изучение приборов измерения расхода жидкостей и газов.	2
	15. Изучение приборов измерения расхода жидкостей и газов.	2
	16. Изучение сигнализатора уровня жидкости.	2
	17. Изучение анализаторов жидкостей.	2
Тема 2.4. Приборы для измерения и контроля	Содержание	17
	1. Классификация приборов измерения и контроля физико-химических параметров. Анализаторы газов и жидкостей (химические, электрические, оптико-акустические).	



Санкт-Петербургское государственное бюджетное
профессиональное образовательное учреждение
«Малоохтинский колледж»

физико-химических параметров	2. Сведения о других приборах для измерения и контроля физико-химических параметров.	
	3. Технические требования к монтажу, наладке и эксплуатации приборов. Безопасность труда при работе с приборами для измерения и контроля физико-химических параметров.	
	Лабораторные работы	5
	18. Изучение пирометрических измерений.	5
Учебная практика раздела 2: Виды работ Проверка комплектации и основных характеристик приборов и аппаратуры КИП. Освоение приемов выполнения различных измерений с КИП.		12
Раздел 3. Разработка методов наладки схем средней степени сложности		166
МДК.04.01 Основы организации работ по монтажу, пуско-наладке и эксплуатации контроль-измерительных приборов и автоматики		46
Тема 3.1. Наладка оборудования станков с программным управлением	Содержание	16
	1. Классификация и состав оборудования станков с ПУ. Виды программного управления станками. Безопасность труда при работе по наладке оборудования станков с программным управлением.	
	2. Общие принципы монтажа и эксплуатации систем программного управления станками с ПУ. Принципы наладки систем, приборы и аппаратура, используемая при наладке.	
	Лабораторные работы	6
	19. Наладка исполнительных механизмов систем с ЧПУ.	3
	20. Наладка автоматических систем с ЧПУ с помощью приборов контроля.	3
Тема 3.2 Наладка систем автоматического управления	Содержание	12
	1. Основные понятия автоматического управления станками, состав оборудования, аппаратура управления автоматическими линиями. Классификация автоматических станочных систем.	
	2. Основные понятия о гибких автоматизированных производствах, технические характеристики промышленных роботов. Виды систем управления роботами.	
	Лабораторные работы	10
	21. Ремонт радиоэлектронной аппаратуры.	4
	22. Разработка монтажной схемы измерительного комплекса	2
	23. Поверка радиоэлектронных приборов.	2



Санкт-Петербургское государственное бюджетное
профессиональное образовательное учреждение
«Малоохтинский колледж»

Дифференцированный зачет		2
Учебная практика раздела 3. Виды работ Подбор и подготовка необходимого оборудования и устройств при пусконаладочных работах приборов и систем автоматики. Разработка и использование технической документации для ведения пусконаладочных работ. Организация безопасности труда при работе с приборами, системами автоматики. Выполнение пусконаладочных работ приборов и систем автоматики первой стадии. Выполнение пусконаладочных работ приборов и систем автоматики второй стадии	120	
Производственная практика Виды работ 1. Проверка комплектации и основных характеристик приборов и аппаратуры КИП. 2. Освоение приемов выполнения различных измерений с КИП. 3. Выполнение монтажа и наладки КИП. 4. Проверка работоспособности смонтированных КИП. 5. Выполнение монтажа и эксплуатации систем программного управления станками с ПУ. 6. Выполнение наладки систем с ПУ с применением приборов и аппаратуры контроля. 7. Проверка смонтированного оборудования ПУ. 8. Выполнение монтажа и наладки различных видов оборудования, входящих в состав металлообрабатывающих комплексов. 9. Проверка работоспособности смонтированных систем автоматического управления.	108	
Всего:	450	



3. УСЛОВИЯ РЕАЛИЗАЦИИ ПРОГРАММЫ ПРОФЕССИОНАЛЬНОГО МОДУЛЯ

3.1. Для реализации программы профессионального модуля должны быть предусмотрены следующие специальные помещения:

Кабинеты:

- Контрольно-измерительных приборов и автоматики
- Средств измерения и контроля измерительных приборов

Лаборатории:

- Монтажа, наладки и технического обслуживания контрольно-измерительных приборов и автоматизированных систем

Мастерские:

- Радиомонтажная

Оснащение лабораторий и мастерских и баз практики, необходимое для реализации программы модуля указано в п. 6.2. данной ООП.

3.2. Информационное обеспечение реализации программы

Для реализации программы библиотечный фонд образовательной организации должен иметь издания:

3.2.1. Печатные и электронные образовательные и информационные ресурсы, рекомендуемые для использования в образовательном процессе

Печатные издания

1. Рачков, М. Ю. Технические средства автоматизации : учебник для академического бакалавриата / М. Ю. Рачков. — 2-е изд., испр. и доп. — М. : Издательство Юрайт, 2019. — 180 с. — (Серия : Бакалавр. Академический курс). — ISBN 978-5-534-04428-7. — Режим доступа : www.biblio-online.ru/book/3B19199C-1A69-46B7-9711-919BBC562DC3.
2. Латышенко, К. П. Автоматизация измерений, контроля и испытаний. Практикум : учеб. пособие для СПО / К. П. Латышенко, В. В. Головин. — 3-е изд., испр. и доп. — М. : Издательство Юрайт, 2019. — 160 с. — (Серия : Профессиональное образование). — ISBN 978-5-534-10714-2. — Режим доступа : www.biblio-online.ru/book/DE0095A1-7FBB-4960-A1B0-62F59C2137BE
3. Латышенко, К. П. Автоматизация измерений, контроля и испытаний. Практикум : учеб. пособие для академического бакалавриата / К. П. Латышенко, В. В. Головин. — 3-е изд., испр. и доп. — М. : Издательство Юрайт, 2019. — 161 с. — (Серия : Университеты России). — ISBN 978-5-534-08688-1. — Режим доступа : www.biblio-online.ru/book/DB73B0F6-A8F6-42FF-97F4-EDA980AEAD2A

4. КОНТРОЛЬ И ОЦЕНКА РЕЗУЛЬТАТОВ ОСВОЕНИЯ ПРОФЕССИОНАЛЬНОГО МОДУЛЯ



Санкт-Петербургское государственное бюджетное
профессиональное образовательное учреждение
«Малоохтинский колледж»

Код и наименование трудовых функций, формируемых в рамках модуля	Критерии оценки	Методы оценки
А/01.2Наладка простых электронных теплотехнических приборов, автоматических газоанализаторов, контрольно-измерительных, электромагнитных, электродинамических механизмов с подгонкой и доводкой деталей и узлов	Демонстрирует умение: Диагностировать электронные приборы Пользоваться конструкторской, производственно-технологической и нормативной документацией для выполнения данной трудовой функции Использовать контрольно-измерительные инструменты для проверки элементов на соответствие требованиям конструкторской и производственно-технологической документации	Экспертное оценка выполнения практических заданий на теоретических занятиях ,учебной и производственной практиках: оценка процесса оценка результатов
А/02.2Наладка схем управления контакторелейного, ионного, электромагнитного и полупроводникового электропривода	Демонстрирует умение: Диагностировать электронные приборы Пользоваться конструкторской, производственно-технологической и нормативной документацией для выполнения данной трудовой функции Использовать контрольно-измерительные инструменты для проверки элементов на соответствие требованиям конструкторской и производственно-технологической документации	Экспертное оценка выполнения практических заданий на теоретических занятиях ,учебной и производственной практиках: оценка процесса оценка результатов
А/03.2Испытания и сдача элементов и простых электронных блоков со снятием характеристик	Демонстрирует умение: диагностировать электронные приборы Проверять работоспособность элементов и блоков Фиксировать характеристики Передавать элементы и простые блоки Пользоваться конструкторской, производственно-технологической	Экспертное оценка выполнения практических заданий на теоретических занятиях , учебной и производственной практиках: оценка процесса оценка результатов



Санкт-Петербургское государственное бюджетное
профессиональное образовательное учреждение
«Малоохтинский колледж»

	<p>и нормативной документацией для выполнения данной трудовой функции Использовать контрольно-измерительные инструменты для проверки элементов на соответствие требованиям конструкторской и производственно-технологической документации</p>	
<p>А/04.2 Составление и макетирование простых и средней сложности схем</p>	<p>Демонстрирует умение: изготавливать схемы Пользоваться конструкторской, производственно-технологической и нормативной документацией для выполнения данной трудовой функции Использовать контрольно-измерительные инструменты для проверки элементов на соответствие требованиям конструкторской и производственно-технологической документации</p>	<p>Экспертное оценка выполнения практических заданий на теоретических занятиях ,учебной и производственной практиках: оценка процесса оценка результатов</p>



**Санкт-Петербургское государственное бюджетное
профессиональное образовательное учреждение
«Малоохтинский колледж»**

Приложение П.1

к программе ООП по
15.02.11 «Техническая эксплуатация и
обслуживание роботизированного
производства»

РАБОЧАЯ ПРОГРАММА УЧЕБНОЙ ДИСЦИПЛИНЫ

ОГСЭ.01 ОСНОВЫ ФИЛОСОФИИ

2021 г.



Санкт-Петербургское государственное бюджетное
профессиональное образовательное учреждение
«Малоохтинский колледж»

СОДЕРЖАНИЕ

- 1. ОБЩАЯ ХАРАКТЕРИСТИКА РАБОЧЕЙ ПРОГРАММЫ УЧЕБНОЙ ДИСЦИПЛИНЫ**
- 2. СТРУКТУРА И СОДЕРЖАНИЕ УЧЕБНОЙ ДИСЦИПЛИНЫ**
- 3. УСЛОВИЯ РЕАЛИЗАЦИИ УЧЕБНОЙ ДИСЦИПЛИНЫ**
- 4. КОНТРОЛЬ И ОЦЕНКА РЕЗУЛЬТАТОВ ОСВОЕНИЯ УЧЕБНОЙ ДИСЦИПЛИНЫ**



1. ОБЩАЯ ХАРАКТЕРИСТИКА РАБОЧЕЙ ПРОГРАММЫ УЧЕБНОЙ ДИСЦИПЛИНЫ

1.1. Область применения рабочей программы

Рабочая программа учебной дисциплины «Основы философии» является частью основной образовательной программы в соответствии с ФГОС СПО по специальности 15.02.11 Техническая эксплуатация и обслуживание роботизированного производства, укрупненная группа 15.00.00 МАШИНОСТРОЕНИЕ

1.2. Место дисциплины в структуре основной образовательной программы:

Учебная дисциплина «Основы философии» является обязательной частью общего гуманитарного и социально-экономического цикла основной образовательной программы в соответствии с ФГОС по специальности 15.02.11 Техническая эксплуатация и обслуживание роботизированного производства.

1.3. Цель и планируемые результаты освоения дисциплины

Код ПК, ОК	Умения	Знания
ОК 01. ОК 02. ОК 03. ОК 04. ОК 05. ОК 06.	- ориентироваться в наиболее общих философских проблемах бытия, познания, ценностях, свободы и смысла жизни, как основе формирования культуры гражданина и будущего специалиста	- основные категории и понятия философии; - роль философии в жизни человека и общества; - основы философского учения о бытии; - сущность процесса познания; - основы научной, философской и религиозной картин мира; - условия формирования личности, свобода и ответственность за сохранение жизни, культура, окружающая среда; - социальные и этические проблемы, связанные с развитием и использованием достижений науки, техники и технологий



Санкт-Петербургское государственное бюджетное
профессиональное образовательное учреждение
«Малоохтинский колледж»

2. СТРУКТУРА И СОДЕРЖАНИЕ УЧЕБНОЙ ДИСЦИПЛИНЫ

2.1. Объем учебной дисциплины и виды учебной работы

Вид учебной работы	Объем часов
Суммарная учебная нагрузка во взаимодействии с преподавателем	36
Самостоятельная работа	
Объем образовательной программы	36
в том числе:	
теоретическое обучение	28
лабораторные работы (если предусмотрено)	-
практические занятия (если предусмотрено)	7
курсовая работа (проект) (если предусмотрено)	-
контрольная работа	-
Самостоятельная работа	
Промежуточная аттестация проводится в форме: дифференцированный зачет 1	



Санкт-Петербургское государственное бюджетное
профессиональное образовательное учреждение
«Малоохтинский колледж»

2.2. Тематический план и содержание учебной дисциплины

Наименование разделов и тем	Содержание учебного материала и формы организации деятельности обучающихся	Объем часов	Коды компетенций, формирование которых способствует элемент программы
1	2	3	4
Раздел 1. Основные идеи истории мировой философии		12	
Тема 1.1. Философия, ее смысл, функции и роль в обществе.	Содержание учебного материала	3	ОК 01. ОК 02. ОК 03. ОК 04. ОК 05. ОК 06.
	1. Философия как системное знание о человеке и мире. Философия как культура разумного мышления.		
	2. Признаки философского знания. Разделы философии, язык философии.		
	3. Цивилизационный и формационный подход в периодизации развития философской мысли.		
Тема 1.2. История философии от античности до Нового времени	Содержание учебного материала	4	ОК 01. ОК 02. ОК 03. ОК 04. ОК 05. ОК 06.
	1. Становление античной философии: Гераклит, Сократ, Платон, Аристотель. Циники, стоики. Скептики.		
	2. Философия Средних веков: Августин Блаженный, Фома Аквинский. Значение философии средневековой философии.		
	3. Философия Возрождения: Дж. Бруно. Основные особенности.		
	4. Философия Нового времени Ф. Бэкон, Т. Гоббс, Р. Декарт. Основные особенности.		
	Тематика практических занятий и лабораторных работ:	2	
1. Практическое занятие: составление сравнительной таблицы «История философии от античности до Нового времени»	2		
Тема 1.3.	Содержание учебного материала	3	ОК 01.



Санкт-Петербургское государственное бюджетное
профессиональное образовательное учреждение
«Малоохтинский колледж»

История философии Нового и Новейшего времени	1. Немецкая классическая философия: Кант, Гегель, Фейербах, Маркс. Основные особенности.		ОК 02. ОК 03. ОК 04. ОК 05. ОК 06.
	2. Философия IX-XXвв. Постклассическая философия второй половины XIX-начала XX века.		
	3. Русская философия IX-XXвв. Современная философия.		
Раздел 2. Мир – сознание – познание		12	
Тема 2.1. Человек как главная философская проблема	Содержание учебного материала	2	ОК 01. ОК 02. ОК 03. ОК 04. ОК 05. ОК 06.
	1. Философия о происхождении и сущности человека. Человек как дух и тело 2. Фундаментальные характеристики человека. Основополагающие категории человеческого бытия.		
Тема 2.2. Проблема сознания	Содержание учебного материала	2	ОК 01. ОК 02. ОК 03. ОК 04. ОК 05. ОК 06.
	1. Философия о происхождении и сущности сознания. 2. Сознание, мышление, язык. Сознание и бессознательное. Ступени развития сознания.		
Тема 2.3. Учение о познании	Содержание учебного материала	2	ОК 01. ОК 02. ОК 03.
	1. Познание человеком окружающего мира 2. Что такое знание. Проблема истины. Формы познания.		
	Тематика практических занятий и лабораторных работ:	2	ОК 04.
	1. Практическое занятие: ознакомление с текстом статьи, подготовка ответов на вопросы и аргументация собственного мнения.	2	ОК 05. ОК 06.
Тема 2.4. Этика и социальная	Содержание учебного материала	2	ОК 01. ОК 02. ОК 03.
	1. Общезначимость этики. Добродетель, удовольствие или преодоление страданий как высшая цель. Религиозная этика.		



Санкт-Петербургское государственное бюджетное
профессиональное образовательное учреждение
«Малоохтинский колледж»

философия	2. Свобода и ответственность. Этические проблемы, связанные с развитием и использованием достижений науки, техники и технологий. 3. Влияние природы на общество. Социальная структура общества. Типы общества.		ОК 04. ОК 05. ОК 06.
Раздел 3. Духовная жизнь человека		5	
Тема 3.1. Человек как главная философская проблема	Содержание учебного материала 1. Философия о происхождении и сущности человека. Основные характеристики: индивидуальность, личность, неповторимость и др. 2. Признаки зрелой личности. Человек как биосоциокультурное явление. 3. Основные категории человеческого бытия: счастье, любовь, вера, жизнь, смерть, добро, зло, свобода.	3	ОК 01. ОК 02. ОК 03. ОК 04. ОК 05. ОК 06.
Тема 3.2. Философия и религия. Философия и искусство	Содержание учебного материала 1. Типы религий. Их место и роль в человеческой жизни. Значение веры в современной жизни. Противоречия между религиями 2. Искусство как форма проявления творческой сути человека. Черты проявления гениальности и таланта, их соотношение. Характеристики современного искусства	2	ОК 01. ОК 02. ОК 03. ОК 04. ОК 05. ОК 06.
Раздел 4. Социальная жизнь		6	
Тема 4.1. Философия и история. Философия и культура.	Содержание учебного материала 1. Концепции исторического развития: Гегель, Маркс, Вебер, Тойнби, Шпенглер, Сорокин. 2. Личность и история. «Качество» истории. Футурологические прогнозы. 3. Понятие культуры. Теории происхождения культуры. Человек в мире культуры. Культура и цивилизация. Восток и Запад. Виды культуры. Кризис культуры	2	ОК 01. ОК 02. ОК 03. ОК 04. ОК 05. ОК 06.
Тема 4.2. Философия и глобальные	Содержание учебного материала 1. Характеристика современной цивилизации и её основных проблем. 2. Философия о возможностях путей будущего развития мирового сообщества.	2	ОК 01. ОК 02. ОК 03.
	Тематика практических занятий и лабораторных работ	2	ОК 04.



Санкт-Петербургское государственное бюджетное
профессиональное образовательное учреждение
«Малоохтинский колледж»

проблемы современности	1. Практическое занятие: Составление характеристики современной цивилизации.	2	ОК 05. ОК 06.
		Дифференцированный зачет	1
		Всего:	36



3. УСЛОВИЯ РЕАЛИЗАЦИЯ ПРОГРАММЫ УЧЕБНОЙ ДИСЦИПЛИНЫ

3.1. Для реализации программы учебной дисциплины должны быть предусмотрены следующие специальные помещения:

Кабинет «Основы философии», оснащенный оборудованием и техническими средствами обучения: посадочные места, рабочее место преподавателя, доска, стенды, УМК по дисциплине «Основы философии», мультимедийный проектор, ноутбук.

3.2. Информационное обеспечение реализации программы

Для реализации программы библиотечный фонд образовательной организации должен иметь издания:

3.2.1. Печатные и электронные образовательные и информационные ресурсы, рекомендуемых для использования в образовательном процессе

Печатные издания и электронные издания:

1. Горелов А.А., Основы философии: учебное пособие для СПО,- М., Издательский центр «Академия»,2017
2. Кочеров, С. Н. Основы философии : учеб. пособие для СПО / С. Н. Кочеров, Л. П. Сидорова. — 3-е изд., перераб. и доп. — М. : Издательство Юрайт, 2019. — 177 с. — (Серия : Профессиональное образование). — ISBN 978-5-534-09669-9. — Режим доступа : www.biblio-online.ru/book/FF67DC0D-6940-4E65-917F-F059597B1F54.
3. Тюгашев, Е. А. Основы философии : учебник для СПО / Е. А. Тюгашев. — М. : Издательство Юрайт, 2019. — 252 с. — (Серия : Профессиональное образование). — ISBN 978-5-534-01608-6. — Режим доступа : www.biblio-online.ru/book/54DB7F21-AE19-45D4-80CA-6FF847F015FB.



4. КОНТРОЛЬ И ОЦЕНКА РЕЗУЛЬТАТОВ ОСВОЕНИЯ УЧЕБНОЙ ДИСЦИПЛИНЫ

Результаты обучения	Критерии оценки	Методы оценки
<p>Перечень знаний, осваиваемых в рамках дисциплины:</p> <ul style="list-style-type: none">- основные категории и понятия философии;- роль философии в жизни человека и общества;- основы философского учения о бытии;- сущность процесса познания;- основы научной, философской и религиозной картин мира;- об условиях формирования личности, свободе и ответственности за сохранение жизни, культуры, окружающей среды;- о социальных и этических проблемах, связанных с развитием и использованием достижений науки, техники и технологий. <p>Перечень умений, осваиваемых в рамках дисциплины:</p> <ul style="list-style-type: none">- ориентироваться в наиболее общих философских проблемах бытия, познания, ценностей, свободы и смысла жизни как основе формирования культуры гражданина и будущего специалиста.	<ul style="list-style-type: none">- предьявляет основные категории и понятия философии;- имеет представление о роли философии в жизни человека и общества;- описывает основы философского учения о бытии;- аргументирует сущность процесса познания;- анализирует основы научной, философской и религиозной картин мира;- имеет представление об условиях формирования личности, свободе и ответственности за сохранение жизни, культуры, окружающей среды;- предьявляет понимание социальных и этических проблем, связанных с развитием и использованием достижений науки, техники и технологий;- ориентируется в наиболее общих философских проблемах бытия, познания, ценностей, свободы и смысла жизни как основе формирования культуры гражданина и будущего специалиста.	<p>Тестирование Практическая работа</p>



**Санкт-Петербургское государственное бюджетное
профессиональное образовательное учреждение
«Малоохтинский колледж»**

Приложение П.2

к программе ООП по
15.02.11 «Техническая эксплуатация и
обслуживание роботизированного
производства»

РАБОЧАЯ ПРОГРАММА УЧЕБНОЙ ДИСЦИПЛИНЫ

ОГСЭ.02 ИСТОРИЯ

2021 г.



Санкт-Петербургское государственное бюджетное
профессиональное образовательное учреждение
«Малоохтинский колледж»

СОДЕРЖАНИЕ

- 1. ОБЩАЯ ХАРАКТЕРИСТИКА РАБОЧЕЙ ПРОГРАММЫ УЧЕБНОЙ ДИСЦИПЛИНЫ**
- 2. СТРУКТУРА И СОДЕРЖАНИЕ УЧЕБНОЙ ДИСЦИПЛИНЫ**
- 3. УСЛОВИЯ РЕАЛИЗАЦИИ УЧЕБНОЙ ДИСЦИПЛИНЫ**
- 4. КОНТРОЛЬ И ОЦЕНКА РЕЗУЛЬТАТОВ ОСВОЕНИЯ УЧЕБНОЙ ДИСЦИПЛИНЫ**



1. ОБЩАЯ ХАРАКТЕРИСТИКА РАБОЧЕЙ ПРОГРАММЫ УЧЕБНОЙ ДИСЦИПЛИНЫ

1.1. Область применения рабочей программы

Рабочая программа учебной дисциплины «История» является частью основной образовательной программы в соответствии с ФГОС СПО по 15.02.11 Техническая эксплуатация и обслуживание роботизированного производства, укрупненная группа 15.00.00 МАШИНОСТРОЕНИЕ.

1.2. Место дисциплины в структуре основной образовательной программы:

Учебная дисциплина «История» является обязательной частью общего гуманитарного и социально-экономического цикла основной образовательной программы в соответствии с ФГОС по специальности 15.02.11 Техническая эксплуатация и обслуживание роботизированного производства.

1.3. Цель и планируемые результаты освоения дисциплины

Код ПК, ОК	Умения	Знания
ОК 01. ОК 02. ОК 03. ОК 04. ОК 05. ОК 09. ОК 11.	- ориентироваться в современной экономической, политической и культурной ситуации в России и мире; - выявлять взаимосвязь отечественных, региональных, мировых социально-экономических, политических и культурных проблем	- основные направления развития ключевых регионов мира на современном этапе; - сущность и причины локальных, региональных, межгосударственных конфликтов на современном этапе; - основные процессы (интеграционные, поликультурные, миграционные и иные) политического и экономического развития ведущих государств и регионов мира; - назначение ООН, НАТО, ЕС и других организаций и основные направления их деятельности; - о роли науки, культуры и религии в сохранении и укреплении национальных и государственных традиций; - содержание и назначение важнейших правовых и законодательных актов мирового и регионального значения



Санкт-Петербургское государственное бюджетное
профессиональное образовательное учреждение
«Малоохтинский колледж»

2. СТРУКТУРА И СОДЕРЖАНИЕ УЧЕБНОЙ ДИСЦИПЛИНЫ

2.1. Объем учебной дисциплины и виды учебной работы

Вид учебной работы	Объем часов
Суммарная учебная нагрузка во взаимодействии с преподавателем	36
Самостоятельная работа	
Объем образовательной программы	36
в том числе:	
теоретическое обучение	30
лабораторные работы (если предусмотрено)	-
практические занятия (если предусмотрено)	4
курсовая работа (проект) (если предусмотрено)	-
контрольная работа	-
Самостоятельная работа	
Промежуточная аттестация проводится в форме: дифференцированный зачет²	



Санкт-Петербургское государственное бюджетное
профессиональное образовательное учреждение
«Малоохтинский колледж»

2.2. Тематический план и содержание учебной дисциплины

<i>Наименование разделов и тем</i>	<i>Содержание учебного материала и формы организации деятельности обучающихся</i>	<i>Объем часов</i>	<i>Осваиваемые элементы компетенций</i>
1	2	3	4
Тема 1. Основные тенденции развития СССР к 1980-м гг.	Содержание учебного материала	5	ОК.2, ОК.6 ОК.5,
	<i>1. Внутренняя политика государственной власти в СССР к началу 1980-х гг. Особенности идеологии, национальной и социально-экономической политики.</i>		
	<i>2. Культурное развитие народов Советского Союза и русская культура.</i>		
	<i>3. Внешняя политика СССР. Отношения с сопредельными государствами, Евросоюзом, США, странами «третьего мира».</i>		
<i>Практическое занятие 1: «Особенности идеологии, национальной и социально-экономической политики в СССР к началу 1980-х гг.» (1ч.)</i>	1		
Тема 2. Дезинтеграционные процессы в России и Европе во второй половине 80-х гг.	Содержание учебного материала	4	ОК.2, ОК.6 ОК.5,
	<i>1. Политические события в Восточной Европе во второй половине 80-х гг.</i>		
	<i>2. Отражение событий в Восточной Европе на дезинтеграционных процессах в СССР.</i>		
	<i>3. Ликвидация (распад) СССР и образование СНГ. Российская Федерация как правопреемница СССР.</i>		
<i>Практическое занятие 2: Политические события в Восточной Европе во второй половине 80-х гг.»</i> <i>Практическое занятие 3: Ликвидация СССР и образование СНГ»</i>	2		
Тема 3. Постсоветское пространство в 90-е гг. XX века.	Содержание учебного материала	6	ОК.2, ОК.6 ОК.5,
	<i>1. Локальные национальные и религиозные конфликты на пространстве бывшего СССР в 1990-е гг.</i>		
	<i>2. Участие международных организаций (ООН, ЮНЕСКО) в разрешении конфликтов на постсоветском пространстве.</i>		



Санкт-Петербургское государственное бюджетное
профессиональное образовательное учреждение
«Малоохтинский колледж»

	<i>3. Российская Федерация в планах международных организаций: военно-политическая конкуренция и экономическое сотрудничество. Планы НАТО в отношении России.</i>		
Тема 4. Укрепление влияния России на постсоветском пространстве	Содержание учебного материала	5	ОК.2, ОК.6 ОК.5,
	<i>1. Россия на постсоветском пространстве: договоры с Украиной, Белоруссией, Абхазией, Южной Осетией и пр.</i>		
	<i>2. Внутренняя политика России на Северном Кавказе. Причины, участники, содержание, результаты вооруженного конфликта в этом регионе.</i>		
	<i>3. Изменения в территориальном устройстве Российской Федерации.</i>		
Тема 5. Россия и мировые интеграционные процессы	Содержание учебного материала	3	ОК.2, ОК.5, ОК.6
	<i>1. Расширение Евросоюза, формирование мирового «рынка труда», глобальная программа НАТО и политические ориентиры России.</i>		
	<i>2. Формирование единого образовательного и культурного пространства в Европе и отдельных регионах мира. Участие России в этом процессе.</i>		
	<i>Практическое занятие 4: Участие международных организаций (ООН, ЮНЕСКО) в разрешении конфликтов на постсоветском пространстве»</i>	1	
Тема 6. Развитие культуры в России.	Содержание учебного материала	5	ОК.2, ОК.5, ОК.6
	<i>1. Проблема экспансии в Россию западной системы ценностей и формирование «массовой культуры».</i>		
	<i>2. Тенденции сохранения национальных, религиозных, культурных традиций и «свобода совести» в России.</i>		
	<i>3. Идеи «поликультурности» и молодежные экстремистские движения.</i>		
Тема 7. Перспективы развития РФ в современном мире.	Содержание учебного материала	4	ОК.2, ОК.5, ОК.6
	<i>1. Перспективные направления и основные проблемы развития РФ на современном этапе.</i>		
	<i>2. Территориальная целостность России, уважение прав ее населения и соседних народов – главное условие политического развития.</i>		
	<i>3. Инновационная деятельность – приоритетное направление в науке и экономике.</i>		



Санкт-Петербургское государственное бюджетное
профессиональное образовательное учреждение
«Малоохтинский колледж»

4. Сохранение традиционных нравственных ценностей и индивидуальных свобод человека – основа развития культуры в РФ.

Промежуточная аттестация дифференцированный зачет

2

Всего:

36



3. УСЛОВИЯ РЕАЛИЗАЦИИ ПРОГРАММЫ УЧЕБНОЙ ДИСЦИПЛИНЫ

3.1. Для реализации программы учебной дисциплины должны быть предусмотрены следующие специальные помещения:

Кабинет «История»: автоматизированное рабочее место преподавателя, рабочие места обучающихся, интерактивная доска, мультимедийный проектор, информационно-правовая система «Гарант».

3.2. Информационное обеспечение реализации программы

Для реализации программы библиотечный фонд образовательной организации должен иметь издания:

3.2.1. Печатные и электронные образовательные и информационные ресурсы, рекомендуемых для использования в образовательном процессе

Печатные издания и электронные издания:

1. Федоров, В. А. История России 1861-1917 гг. (с картами) : учебник для СПО / В. А. Федоров, Н. А. Федорова. — 5-е изд., испр. — М. : Издательство Юрайт, 2019. — 376 с. — (Серия : Профессиональное образование). — ISBN 978-5-534-02379-4. — Режим доступа : www.biblio-online.ru/book/90BC2FE6-4560-432F-BF4D-7C389FEE3360.
2. Крамаренко, Р. А. История России : учеб. пособие для СПО / Р. А. Крамаренко. — 2-е изд., испр. и доп. — М. : Издательство Юрайт, 2019. — 197 с. — (Серия : Профессиональное образование). — ISBN 978-5-534-09199-1. — Режим доступа : www.biblio-online.ru/book/5ABC46D1-954C-48B1-91B6-5632C7E805DF.
3. История России для технических специальностей : учебник для СПО / М. Н. Зуев [и др.] ; под ред. М. Н. Зуева, А. А. Чернобаева. — 4-е изд., перераб. и доп. — М. : Издательство Юрайт, 2019. — 531 с. — (Серия : Профессиональное образование). — ISBN 978-5-534-10532-2. — Режим доступа : www.biblio-online.ru/book/5D74CD1D-1934-4F18-9E99-F226B2A53F39.
4. Некрасова, М. Б. История России : учебник и практикум для СПО / М. Б. Некрасова. — 5-е изд., перераб. и доп. — М. : Издательство Юрайт, 2019. — 363 с. — (Серия : Профессиональное образование). — ISBN 978-5-534-05027-1. — Режим доступа : www.biblio-online.ru/book/45D6A189-7CAD-4AC7-A841-D6B9B09594AB.
5. История России : учебник и практикум для СПО / Д. О. Чураков [и др.] ; под ред. Д. О. Чуракова, С. А. Саркисяна. — 2-е изд., испр. и доп. — М. : Издательство Юрайт, 2019. — 462 с. — (Серия : Профессиональное образование). — ISBN 978-5-534-10034-1. — Режим доступа : www.biblio-online.ru/book/98983D99-6F3E-4616-A10C-BC8728D4FA24.
6. Кириллов, В. В. История России в 2 ч. Часть 1. До XX века : учебник для СПО / В. В. Кириллов. — 8-е изд., перераб. и доп. — М. : Издательство Юрайт, 2019. — 352 с. — (Серия : Профессиональное образование). — ISBN 978-5-534-08565-5. — Режим доступа : www.biblio-online.ru/book/B85F7041-AD19-4332-A322-CD5B90E149A1.
7. Кириллов, В. В. История России в 2 ч. Часть 2. XX век — начало XXI века : учебник для СПО / В. В. Кириллов. — 8-е изд., перераб. и доп. — М. : Издательство Юрайт, 2019. — 257 с. — (Серия : Профессиональное образование). — ISBN 978-5-534-08561-7. — Режим доступа : www.biblio-online.ru/book/2925C8A2-10A6-4DE5-9B91-4C4FACDFAFF3.



8. Павленко, Н. И. История России с древнейших времен до конца XVII века (с картами) : учебник для СПО / Н. И. Павленко, И. Л. Андреев ; под ред. Н. И. Павленко. — 6-е изд., перераб. и доп. — М. : Издательство Юрайт, 2019. — 247 с. — (Серия : Профессиональное образование). — ISBN 978-5-534-03860-6. — Режим доступа : www.biblio-online.ru/book/839D6938-5547-45AC-AAC9-EA3EF3DCC3A3.

9. Павленко, Н. И. История России 1700-1861 гг. (с картами) : учебник для СПО / Н. И. Павленко, И. Л. Андреев, В. А. Федоров. — 6-е изд., перераб. и доп. — М. : Издательство Юрайт, 2019. — 308 с. — (Серия : Профессиональное образование). — ISBN 978-5-534-03873-6. — Режим доступа : www.biblio-online.ru/book/5B369BF3-7A0E-441D-BD3B-7AED773217AA.

Электронные издания (электронные ресурсы)

1. Библиотека военно-исторической литературы на сайте: <http://militera.lib.ru/index.html>
2. Журнал «Россия в глобальной политике» на сайте: <http://www.globalaffairs.ru>.
3. Исторический портал: <http://www.hrono.ru>.
4. Официальный сайт Совета безопасности России: <http://www.scrf.gov.ru>
5. Портал МИД России <http://www.mid.ru>.
6. Портал Правительства России: <http://government.ru>
7. Портал Президента России: <http://kremlin.ru>
8. Публикации научно-образовательного форума по международным отношениям на сайте: <http://www.obraforum.ru/pubs.htm>.
9. Текст Конституции России на сайте: <http://www.constitution.ru>.



4. КОНТРОЛЬ И ОЦЕНКА РЕЗУЛЬТАТОВ ОСВОЕНИЯ УЧЕБНОЙ ДИСЦИПЛИНЫ

Результаты обучения	Критерии оценки	Методы оценки
<p>Перечень знаний, осваиваемых в рамках дисциплины:</p> <ul style="list-style-type: none">- основные направления развития ключевых регионов мира на современном этапе;- сущность и причины локальных, региональных, межгосударственных конфликтов на современном этапе;- основные процессы (интеграционные, поликультурные, миграционные и иные) политического и экономического развития ведущих государств и регионов мира;- назначение ООН, НАТО, ЕС и других организаций и основные направления их деятельности;- о роли науки, культуры и религии в сохранении и укреплении национальных и государственных традиций;- содержание и назначение важнейших правовых и законодательных актов мирового и регионального значения <p>Перечень умений, осваиваемых в рамках дисциплины:</p> <ul style="list-style-type: none">- ориентироваться в современной экономической, политической и культурной ситуации в России и мире;- выявлять взаимосвязь отечественных, региональных, мировых социально-экономических, политических и культурных проблем	<ul style="list-style-type: none">- ориентируется во внешней политике государств;- называет основные исторические процессы ведущих государств и регионов мира;- перечисляет основные задачи, направления деятельности, организационную структуру ведущих международных и региональных организаций;- демонстрирует знание основных тенденций развития культуры, науки, роли религии в современных условиях;- проводит анализ основных процессов в России и любой другой страны, делает выводы	<ul style="list-style-type: none">ТестированиеПрактическая работаСамостоятельная работа



**Санкт-Петербургское государственное бюджетное
профессиональное образовательное учреждение
«Малоохтинский колледж»**

Приложение П 3
к программе ООП по
15.02.11 «Техническая эксплуатация и
обслуживание роботизированного
производства»

**РАБОЧАЯ ПРОГРАММА УЧЕБНОЙ ДИСЦИПЛИНЫ
ОГСЭ.03 ИНОСТРАННЫЙ ЯЗЫК В ПРОФЕССИОНАЛЬНОЙ
ДЕЯТЕЛЬНОСТИ**

2021 г.



Санкт-Петербургское государственное бюджетное
профессиональное образовательное учреждение
«Малоохтинский колледж»

СОДЕРЖАНИЕ

- 1. ОБЩАЯ ХАРАКТЕРИСТИКА РАБОЧЕЙ ПРОГРАММЫ УЧЕБНОЙ ДИСЦИПЛИНЫ**
- 2. СТРУКТУРА И СОДЕРЖАНИЕ УЧЕБНОЙ ДИСЦИПЛИНЫ**
- 3. УСЛОВИЯ РЕАЛИЗАЦИИ УЧЕБНОЙ ДИСЦИПЛИНЫ**
- 4. КОНТРОЛЬ И ОЦЕНКА РЕЗУЛЬТАТОВ ОСВОЕНИЯ УЧЕБНОЙ ДИСЦИПЛИНЫ**



1. ОБЩАЯ ХАРАКТЕРИСТИКА РАБОЧЕЙ ПРОГРАММЫ УЧЕБНОЙ ДИСЦИПЛИНЫ

1.1. Область применения рабочей программы

Рабочая программа учебной дисциплины «Иностранный язык в профессиональной деятельности» является частью основной образовательной программы в соответствии с ФГОС СПО по специальности 15.02.11 Техническая эксплуатация и обслуживание роботизированного производства, 15.00.00 МАШИНОСТРОЕНИЕ

1.2. Место дисциплины в структуре основной образовательной программы:

Учебная дисциплина «Иностранный язык в профессиональной деятельности» является обязательной частью общего гуманитарного и социально-экономического цикла основной образовательной программы в соответствии с ФГОС по специальности 15.02.11 Техническая эксплуатация и обслуживание роботизированного производства.

1.3. Цель и планируемые результаты освоения дисциплины

Код ПК, ОК	Умения	Знания
ОК 01. ОК 02. ОК 03. ОК 04. ОК 05. ОК 06. ОК 09. ОК 10. ПК 1.1.- 1.5. ПК 2.1- 2.5. ПК 3.1- 3.5. ПК 4.1.- 4.5.	<ul style="list-style-type: none">- вести диалог (диалог-расспрос, диалог-обмен мнениями/суждениями, диалог-побуждение к действию, этикетный диалог и их комбинации) в ситуациях официального и неофициального общения;- сообщать сведения о себе и заполнять различные виды анкет, резюме, заявлений и др.;- понимать относительно полно (общий смысл) высказывания на английском языке в различных ситуациях профессионального общения;- читать чертежи и техническую документацию на английском языке;- называть на английском языке инструменты, оборудование, оснастку, приспособления, станки используемые при выполнении профессиональной деятельности;- применять профессионально-ориентированную лексику при выполнении профессиональной деятельности;- устанавливать межличностное общение между участниками движения WS разных стран;- самостоятельно совершенствовать устную и письменную профессионально-ориентированную речь, пополнять словарный запас	<ul style="list-style-type: none">- лексический и грамматический минимум, необходимый для чтения и перевода (со словарем) английского профессионально-ориентированного текста;- лексический и грамматический минимум, необходимый для заполнения анкет, резюме, заявлений и др.;- основы разговорной речи на английском языке;- профессиональные термины и определения для чтения чертежей, инструкций, нормативной документации



2. СТРУКТУРА И СОДЕРЖАНИЕ УЧЕБНОЙ ДИСЦИПЛИНЫ

2.1. Объем учебной дисциплины и виды учебной работы

Вид учебной работы	Объем часов
Суммарная учебная нагрузка во взаимодействии с преподавателем	277
Самостоятельная работа (индивидуальный проект)	26
Объем образовательной программы	251
в том числе:	
теоретическое обучение	
лабораторные работы (если предусмотрено)	-
практические занятия (если предусмотрено)	251
курсовая работа (проект) (если предусмотрено)	
контрольная работа	
Самостоятельная работа	
Промежуточная аттестация проводится в форме: экзамена	

2.2 Количество вариативных часов на освоение программы дисциплины:

Вариативные часы направлены на **обеспечение соответствия** требованиям профессионального стандарта № 999 Техник по обслуживанию роботизированного производства и требованиям WorldSkills по согласованию с работодателем часы направлены на: 41 час для формирования умений работать с технической документацией на иностранном языке и общаться со специалистами, экспертами WSR на профессиональные темы.

Трудовая функция	В результате освоения учебной дисциплины/модуля в рамках вариативных часов обучающийся должен уметь, знать	Дидактические единицы	Количество часов



Санкт-Петербургское государственное бюджетное
профессиональное образовательное учреждение
«Малоохтинский колледж»

В/03.5 Первичная наладка, регламентированное и неплановое техническое обслуживание робототехнологических комплексов Требования WSR	уметь работать с технической документацией на иностранном языке общаться со специалистами, экспертами WSR на профессиональные темы.	Тема 1.3. Страна, принимающая участников WORLDSKILLS INTERNATIONAL	10
		Тема 2.1. Основные сведения о манипуляторах и промышленных роботах	10
		Тема 2. 2. Промышленные роботы	5
		Тема 2. 3. Манипуляторы	6
		Тема 3.1. Профессиональные ситуации и задачи	
ИТОГО			41



2.2. Тематический план и содержание учебной дисциплины

Наименование разделов и тем	Содержание учебного материала и формы организации деятельности обучающихся	Объем часов	Коды компетенций, формированию которых способствует элемент программы	
1	2	3	4	
Раздел 1. Специальность ТОП-50 Техник по обслуживанию роботизированного производства		76		
Тема 1.1. Я и моя специальность	Содержание учебного материала	4	ОК 01. ОК 02. ОК 03. ОК 04. ОК 05. ОК 06. ОК 09. ОК 10. ПК 1.1.-1.5. ПК 2.1- 2.5. ПК 3.1- 3.5. ПК 4.1.- 4.5.	
	1. Современный мир специальностей. Проблемы выбора будущей специальности			
	2. Английский язык-язык международного общения в современном мире и его необходимость для развития профессиональной квалификации			
	3. Представление себя в специальности. Саморазвитие в специальности: продолжение образования, повышение рабочей квалификации			
	Тематика практических занятий:	8		
1. Практическое занятие: Чтение и перевод текстов и диалогов по теме: «Я и моя специальность»	4			
2. Практическое занятие: Составить сообщение: «Почему я выбрал специальность «Техник по обслуживанию роботизированного производства»» (монологическая речь)	4			
Тема 1.2. Диалог-общение	Содержание учебного материала	36	ОК 01. ОК 02. ОК 03. ОК 04. ОК 05.	
	1. Диалог этикетного характера, диалог-расспрос: построение диалога, применение в ситуациях официального и неофициального общения			
	2. Диалог-побуждение к действию, диалог-обмен информацией: построение диалога, применение в различных ситуациях профессионального общения			



Санкт-Петербургское государственное бюджетное
профессиональное образовательное учреждение
«Малоохтинский колледж»

	3. Диалоги смешанного типа, включающие в себя элементы разных типов диалогов: построение диалога, применение в различных ситуациях профессионального и социального общения		ОК 06. ОК 09. ОК 10.
	Тематика практических занятий:	4	ПК 1.1.-1.5.
	1. Практическое занятие: Беседа/дискуссия на тему: «Английский язык в профессиональном общении»	4	ПК 2.1- 2.5. ПК 3.1- 3.5. ПК 4.1.- 4.5.
Тема 1.3. Страна, принимающая участников WORLDSKILLS INTERNATIONAL	Содержание учебного материала (вариативная часть 10 час)	20	ОК 01. ОК 02. ОК 03. ОК 04. ОК 05. ОК 06. ОК 09. ОК 10.
	1. Географическое положение страны, природные особенности, климат, экология		ПК 1.1.-1.5.
	2. Государственное устройство, правовые институты, этнический состав и религиозные особенности страны		ПК 2.1- 2.5.
	3. Культурные и национальные традиции, искусство, обычаи и праздники		ПК 3.1- 3.5.
	4. Научно-технический прогресс, общественная жизнь страны, образ жизни людей		ПК 4.1.- 4.5.
	5. Ценностные ориентиры молодежи. Досуг молодежи, спорт. Возможности получения профессионального образования		
	6. Отдых, туризм, культурные достопримечательности страны		
	Тематика практических занятий:	4	
	1. Практическое занятие: Прослушивание аудиотекстов по теме: «Страна, принимающая олимпиаду WS». Выбрать из аудиотекстов информацию о возможностях получения профессионального образования в стране и составить сообщение (объем 12-15 фраз)	4	
Самостоятельная работа обучающихся: Прочитать несколько научно-популярных заметок об общественной жизни страны и подготовиться к устному пересказу	1		
Раздел 2. Организация и выполнение работ по сборке, наладке, обслуживанию, ремонту манипуляторов и промышленных роботов		113	
Тема 2.1.	Содержание учебного материала (вариативная часть 10 час)	20	ОК 01. ОК 02.
	1. Промышленные роботы и манипуляторы. Назначение и область применения.		



Санкт-Петербургское государственное бюджетное
профессиональное образовательное учреждение
«Малоохтинский колледж»

Основные сведения о манипуляторах и промышленных роботах	2. Рабочее пространство, зоны обслуживания		OK 03. OK 04. OK 05. OK 06. OK 09. OK 10. ПК 1.1.-1.5. ПК 2.1- 2.5. ПК 3.1- 3.5. ПК 4.1.- 4.5.
	3. Применение копирующих манипуляторов при выполнении работ с радиоактивными материалами, работ в космосе, под водой, в химически активных средах		
	4. Требования охраны труда и промышленной санитарии при выполнении работ по сборке, наладке, обслуживанию, ремонту манипуляторов и промышленных роботов		
	Тематика практических занятий:	8	
	1. Практическое занятие: Чтение и перевод технологических карт: Установка манипулятора в проектное положение (такелажные работы). Установка прокладок: выверка и крепление к фундаментам	8	
Тема 2. 2. Промышленные роботы	Содержание учебного материала (вариативная часть 10 часов)	33	OK 01. OK 02. OK 03. OK 04. OK 05. OK 06. OK 09. OK 10. ПК 1.1. -1.5. ПК 2.1- 2.5. ПК 3.1- 3.5. ПК 4.1.- 4.5.
	1. Классификация промышленных роботов по характеру выполняемых технологических операций, по виду производства, по системе координат руки манипулятора и др.		
	2. Принципиальное устройство промышленного робота.		
	3. Реальные конструкции промышленных роботов: механизмы с числом подвижностей менее шести.		
	4. Состав ремонтных работ промышленных роботов		
	5. Контроль качества всех видов ремонта промышленных роботов		
	6. Система технического обслуживания промышленных роботов		
	Тематика практических занятий:	8	
	1. Практическое занятие: Чтение и перевод технических текстов по теме: «Промышленные роботы»	8	
Тема 2. 3. Манипуляторы	Содержание учебного материала (вариативная часть 5 часов)	40	OK 01. OK 02. OK 03. OK 04. OK 05. OK 06.
	1. Структура манипуляторов.		
	2. Геометро-кинематические характеристики манипуляторов		
	3. Угол сервиса, коэффициент сервиса		
	4. Системы координат «руки» манипулятора		
	5. Структурные схемы механизмов схвата манипуляторов		



Санкт-Петербургское государственное бюджетное
профессиональное образовательное учреждение
«Малоохтинский колледж»

	6. Маневренность манипулятора (на примере антропоморфного манипулятора). Определение маневренности		ОК 09. ОК 10.
	Тематика практических занятий	4	ПК 1.1.-1.5.
	Составить и перевести текст на тему: «Системы координат «руки» манипулятора»	4	ПК 2.1- 2.5. ПК 3.1- 3.5. ПК 4.1.- 4.5.
Раздел 3. Решение стандартных и нестандартных профессиональных ситуаций (вариативная часть 6 часов)		60	
Тема 3.1. Профессиональные ситуации и задачи	Содержание учебного материала	30	ОК 01. ОК 02. ОК 03. ОК 04. ОК 05. ОК 06. ОК 09. ОК 10.
	1. Способы (методы, ситуации) выхода из положения в условиях дефицита языковых средств при получении и передаче информации		
	2. Решение профессиональной ситуации или задачи с использованием потенциального словаря интернациональной лексики		
	3. Формулировка задачи и/или сложной профессиональной ситуации, возникающей при сборке, наладке, обслуживанию, ремонту манипуляторов и промышленных роботов		
	Тематика практических занятий:	8	ПК 1.1.-1.5.
	1. Практическое занятие: Описать устно решение нестандартных профессиональных ситуаций: - Представленная технологическая карта не соответствует технологическому заданию - Рабочее место не соответствует требованиям охраны труда: обосновать несоответствие через диалог-побуждение к действию	8	ПК 2.1- 2.5. ПК 3.1- 3.5. ПК 4.1.- 4.5.
Тема 3.2 Профессиональное саморазвитие	Содержание учебного материала	20	ОК 01. ОК 02. ОК 03. ОК 04. ОК 05. ОК 06.
	1. Участие в движении «Молодые профессионалы» (WSR)		
	2. Содержание компетенции WSR «Промышленная робототехника», повышение профессионализма в результате подготовки и выполнения конкурсного задания		
	3. Самостоятельное совершенствование устной и письменной профессионально-ориентированной речи, пополнение словарного запаса (лексического и		



Санкт-Петербургское государственное бюджетное
профессиональное образовательное учреждение
«Малоохтинский колледж»

	грамматического минимума) необходимого для чтения и перевода (со словарем) английского профессионально-ориентированного текста		ОК 09. ОК 10.
	4. Профессиональный рост, пути саморазвития и самосовершенствования в профессиональной деятельности		ПК 1.1.-1.5. ПК 2.1- 2.5.
	Контрольное занятие: Грамматический диктант по темам учебной дисциплины. Письменный перевод практико-ориентированного текста.	2	ПК 3.1- 3.5. ПК 4.1.- 4.5.
	Самостоятельная работа обучающихся: Выполнение индивидуального проекта	26	
		Всего:	277



3. УСЛОВИЯ РЕАЛИЗАЦИИ ПРОГРАММЫ УЧЕБНОЙ ДИСЦИПЛИНЫ

3.1. Для реализации программы учебной дисциплины должны быть предусмотрены следующие специальные помещения:

Кабинет «Иностранного языка», оснащенный оборудованием и техническими средствами обучения: индивидуальные рабочие места для учащихся, рабочее место преподавателя, классная доска, интерактивная доска, оргтехника, персональный компьютер с лицензионным программным обеспечением, комплекты учебно-наглядных пособий; комплекты дидактических раздаточных материалов.

3.2. Информационное обеспечение реализации программы

Для реализации программы библиотечный фонд образовательной организации должен иметь издания:

3.2.1. Печатные и электронные образовательные и информационные ресурсы, рекомендуемых для использования в образовательном процессе

Печатные издания

1. Агабекян И.П. Английский для средних специальных заведений. Серия «Среднее профессиональное образование». Ростов н/Д: «Феникс», 2017.
2. Голубев А.П. Английский язык для технических специальностей = English for Technical Colleges: учебник для студ. учреждений сред. проф. образования / А. П. Голубев, А.П. Коржавый, И.Б. Смирнова. – 8-е изд., стер. – М.: Издательский центр «Академия», 2017. – 208 с.
3. <http://www.academia-moscow.ru/catalogue/4831/294331/>
4. Planet of English: Учебник английского языка для учреждений СПО: (+CD) , Безкоровайная Г. Т., Соколова Н.И., Койранская Е. А., Лаврик Г.В.-6-е изд. стер. Издание, М.:Издательский центр «Академия» 2018г.
5. Кохан, О. В. Английский язык для технических специальностей : учеб. пособие для СПО / О. В. Кохан. — 2-е изд., испр. и доп. — М. : Издательство Юрайт, 2019. — 226 с. — (Серия : Профессиональное образование). — ISBN 978-5-534-08983-7. — Режим доступа : www.biblio-online.ru/book/5F36BF7C-78AC-445F-879E-A8B05106F028.
6. Невзорова, Г. Д. Английский язык. Грамматика : учеб. пособие для СПО / Г. Д. Невзорова, Г. И. Никитушкина. — 2-е изд., испр. и доп. — М. : Издательство Юрайт, 2019. — 213 с. — (Серия : Профессиональное образование). — ISBN 978-5-534-09886-0. — Режим доступа : www.biblio-online.ru/book/0D881801-D1C0-476E-8696-03382A2FB77B.

Электронные издания (электронные ресурсы)

www.alleng.ru

4. КОНТРОЛЬ И ОЦЕНКА РЕЗУЛЬТАТОВ ОСВОЕНИЯ УЧЕБНОЙ ДИСЦИПЛИНЫ



Результаты обучения	Критерии оценки	Методы оценки
<p>Перечень знаний, осваиваемых в рамках дисциплины:</p> <ul style="list-style-type: none">- лексический и грамматический минимум, необходимый для чтения и перевода (со словарем) английского профессионально-ориентированного текста;- лексический и грамматический минимум, необходимый для заполнения анкет, резюме, заявлений и др.;- основы разговорной речи на английском языке;- профессиональные термины и определения для чтения чертежей, инструкций, нормативной документации <p>Перечень умений, осваиваемых в рамках дисциплины:</p> <ul style="list-style-type: none">- вести диалог (диалог-расспрос, диалог-обмен мнениями/суждениями, диалог-побуждение к действию, этикетный диалог и их комбинации) в ситуациях официального и неофициального общения;- сообщать сведения о себе и заполнять различные виды анкет, резюме, заявлений и др.;- понимать относительно полно (общий смысл) высказывания на английском языке в различных ситуациях профессионального общения;- читать чертежи и техническую документацию на английском языке;- называть на английском языке инструменты, оборудование, оснастку, приспособления, станки, используемые при выполнении профессиональной деятельности;- применять профессионально-ориентированную лексику при выполнении профессиональной деятельности;- устанавливать межличностное общение между участниками движения WS разных стран;	<ul style="list-style-type: none">- ведет диалог на английском языке в различных ситуациях профессионального общения в рамках учебно-трудовой деятельности в условиях дефицита языковых средств;- заполняет необходимые официальные документы и сообщает о себе сведения в рамках профессионального общения;- ориентируется относительно полно в высказываниях на английском языке в различных ситуациях профессионального общения;- читает чертежи и техническую документацию на английском языке в соответствии с условными обозначениями, правилами изображения, надписями, особенностями, отраженными в нормативных технических документах;- называет на английском языке инструменты, приспособления, материалы, оборудование, необходимые при выполнении профессиональной деятельности;- устанавливает межличностное общение между участниками движения WS разных стран в официальных и неофициальных ситуациях с использованием потенциального словаря интернациональной лексики;	<p>Тестирование Контрольная работа Практическая работа Самостоятельная работа</p>



**Санкт-Петербургское государственное бюджетное
профессиональное образовательное учреждение
«Малоохтинский колледж»**

<p>- самостоятельно совершенствовать устную и письменную профессионально-ориентированную речь, пополнять словарный запас</p>	<p>-предъявляет повышенный уровень владения устной и письменной практико-ориентированной речи</p>	
--	---	--



**Санкт-Петербургское государственное бюджетное
профессиональное образовательное учреждение
«Малоохтинский колледж»**

Приложение П.4

к программе ООП по
15.02.11 «Техническая эксплуатация и
обслуживание роботизированного
производства»

РАБОЧАЯ ПРОГРАММА УЧЕБНОЙ ДИСЦИПЛИНЫ

ОГСЭ.04. ФИЗИЧЕСКАЯ КУЛЬТУРА

2021 год



Санкт-Петербургское государственное бюджетное
профессиональное образовательное учреждение
«Малоохтинский колледж»

СОДЕРЖАНИЕ

- 1. ОБЩАЯ ХАРАКТЕРИСТИКА РАБОЧЕЙ ПРОГРАММЫ УЧЕБНОЙ ДИСЦИПЛИНЫ**
- 2. СТРУКТУРА И СОДЕРЖАНИЕ УЧЕБНОЙ ДИСЦИПЛИНЫ**
- 3. УСЛОВИЯ РЕАЛИЗАЦИИ УЧЕБНОЙ ДИСЦИПЛИНЫ**
- 4. КОНТРОЛЬ И ОЦЕНКА РЕЗУЛЬТАТОВ ОСВОЕНИЯ УЧЕБНОЙ ДИСЦИПЛИНЫ**



1. ОБЩАЯ ХАРАКТЕРИСТИКА РАБОЧЕЙ ПРОГРАММЫ УЧЕБНОЙ ДИСЦИПЛИНЫ

1.1. Область применения рабочей программы

Рабочая программа учебной дисциплины «Физическая культура» является частью основной образовательной программы в соответствии с ФГОС СПО по специальности 15.02.11 Техническая эксплуатация и обслуживание роботизированного производства, укрупненная группа 15.00.00 МАШИНОСТРОЕНИЕ

1.2. Место дисциплины в структуре основной образовательной программы:

Учебная дисциплина «Физическая культура» является обязательной частью общего гуманитарного и социально-экономического цикла основной образовательной программы в соответствии с ФГОС по специальности 15.02.11 Техническая эксплуатация и обслуживание роботизированного производства.

Особое значение дисциплина имеет при формировании и развитии ОК 08. Использовать средства физической культуры для сохранения и укрепления здоровья в процессе профессиональной деятельности и поддержания необходимого уровня физической подготовленности.

1.3. Цель и планируемые результаты освоения дисциплины

Код ПК, ОК	Умения	Знания
ОК 01. ОК 02. ОК 03. ОК 04. ОК 06. ОК 07. ОК 08.	- использовать физкультурно-оздоровительную деятельность для укрепления здоровья, достижения жизненных и профессиональных целей; - выполнять комплексы упражнений на развитие выносливости, равновесия, быстроты, скоростно-силовых качеств, координации движений	- о роли физической культуры в общекультурном, профессиональном и социальном развитии человека; - основы здорового образа жизни



Санкт-Петербургское государственное бюджетное
профессиональное образовательное учреждение
«Малоохтинский колледж»

2. СТРУКТУРА И СОДЕРЖАНИЕ УЧЕБНОЙ ДИСЦИПЛИНЫ

2.1. Объем учебной дисциплины и виды учебной работы

Вид учебной работы	Объем часов
Суммарная учебная нагрузка во взаимодействии с преподавателем	160
Самостоятельная работа	
Объем образовательной программы	160
в том числе:	
теоретическое обучение	10
лабораторные работы (если предусмотрено)	-
практические занятия (если предусмотрено)	150
курсовая работа (проект) (если предусмотрено)	-
контрольная работа	-
Самостоятельная работа	
Промежуточная аттестация проводится в форме: экзамен	



Санкт-Петербургское государственное бюджетное
профессиональное образовательное учреждение
«Малоохтинский колледж»

2.2. Тематический план и содержание учебной дисциплины

Наименование разделов и тем	Содержание учебного материала и формы организации деятельности обучающихся	Объем часов	Коды компетенций, формирование которых способствует элемент программы
1	2	3	4
Раздел 1. Физическая культура — часть общечеловеческой культуры		13	
Тема 1. Физическая культура в общекультурном, профессиональном и социальном развитии человека	Содержание учебного материала	4	ОК 01. ОК 02. ОК 03. ОК 04. ОК 06. ОК 07. ОК 08.
	1. Влияние физической культуры на функциональные возможности человека, умственную и физическую работоспособность, адаптационные возможности человека		
	2. Физическая культура, как форма самовыражения личности через социально активную полезную деятельность		
	3. Спорт – явление культурной жизни. Спорт – часть физической культуры.		
	4. Современное Олимпийское движение, символика и ритуалы Олимпийских игр		
	5. Профессионально-прикладная физическая подготовка (ППФП). Основные факторы, определяющие ППФП: виды, условия и характер труда, режим труда и отдыха, особенности динамики работоспособности		
	6. Развитие необходимых качеств в профессиональной деятельности: физической силы, выносливости, координации движений, силовых качеств		
	Тематика практических занятий:	1	
1. Практическое занятие: Выполнение тестов для определения состояние здоровья	1		
Тема 1. 2	Содержание учебного материала	2	ОК 01. ОК 02. ОК 03.
	1. Физическое воспитание – приобретение фонда жизненно важных двигательных умений и навыков, разностороннее развитие физических способностей		



Санкт-Петербургское государственное бюджетное
профессиональное образовательное учреждение
«Малоохтинский колледж»

Компоненты физической культуры	2. Физическое развитие – процесс становления, изменения естественных морфологических и функциональных свойств организма в течение жизни человека		ОК 04. ОК 06. ОК 07. ОК 08.
	3. Оздоровительно-реабилитационная физическая культура. Использование физических упражнений в качестве средств лечения заболеваний и восстановления функций организма, нарушенных или утраченных вследствие заболеваний, травм, переутомления и других причин		
	4. Фоновые виды физической культуры. Гигиеническая физическая культура в рамках повседневного быта (утренняя гимнастика, прогулки, физические упражнения в режиме дня)		
	5. Рекреативная физическая культура. Режим активного отдыха (туризм, физкультурно-оздоровительные развлечения)		
	Тематика практических занятий:	1	
	1. Практическое занятие: «Составление комплекса физических упражнений для утренней гимнастики»	1	
Тема 1.3. Составление индивидуального плана физического развития	Содержание учебного материала	4	ОК 01. ОК 02. ОК 03. ОК 04. ОК 06. ОК 07. ОК 08.
	1. Наблюдение за своим физическим развитием и физической подготовкой, за техникой выполнения двигательных действий и режимами физической нагрузки. Соблюдение безопасности при выполнении физических упражнений		
	2. Дневник самонаблюдения. Правила ведения дневника самонаблюдения		
	3. Составление индивидуальных комплексов физических упражнений с учетом индивидуальных особенностей организма, физической подготовки		
	4. Использование тестов, позволяющих самостоятельно определять и анализировать состояние здоровья		
	5. Коррекции и развитие физических качеств в практической деятельности и повседневной жизни		
	Тематика практических занятий	1	
	1. Практическое занятие: Составление дневника физического самоконтроля после выполнения физических нагрузок на занятиях физической культуры	1	



Санкт-Петербургское государственное бюджетное
профессиональное образовательное учреждение
«Малоохтинский колледж»

Раздел 2. Основные виды общей физической подготовки		76	
Тема 2.1. Легкая атлетика. Кроссовая подготовка	Содержание учебного материала	10	ОК 01. ОК 02. ОК 03. ОК 04. ОК 06. ОК 07. ОК 08.
	1. Правила безопасности во время занятий легкой атлетикой и кроссовой подготовкой. Оказание первой доврачебной помощи при травмах, переломах, растяжениях, ушибах		
	2. Техника беговых упражнений (кроссовый бег, бег на короткие, средние и длинные дистанции). Бег с высокого и низкого старта, стартового разгона, финиширования. Бег 30 и 60 м, эстафетный бег 4' 100 м, 4' 400 м. Бег по пересеченной местности		
	3. Техника метания гранаты весом 500 г (девушки) и 700 г (юноши).		
	4. Техника бросков набивного мяча 1 кг (девушки) и 2 кг (юноши) из-за головы		
	5. Техника выполнения прыжков (прыжки в длину с места, с разбега способом «согнув ноги»; прыжки в высоту способами: «прогнувшись», перешагивания, «ножницы», перекидной)		
	Тематика практических занятий:	12	
	1. Практическое занятие «Отработка техники бега на короткие дистанции с низкого и высокого старта»	2	
	2. Практическое занятие «Отработка техники метания гранаты весом 700 г (юноши). Выполнение контрольных упражнений по определению уровня физической подготовленности»	2	
	3. Практическое занятие «Отработка техники бега на средние дистанции. Совершенствование техники бега на короткие дистанции (старт, разбег, финиширование). Обучение эстафетному бегу. Отработка техники прыжка в длину с места и с разбега способом «согнув ноги. Выполнение контрольных упражнений по определению уровня физической подготовленности»	2	
4. Практическое занятие «Совершенствование техники прыжка в длину с разбега способом «согнув ноги. Отработка техники бега на длинные дистанции. Выполнение контрольного норматива: бег 30 м и 60 м на время. Сдача контрольных нормативов контрольных нормативов по броску набивного мяча 1 кг (девушки) и 2 кг (юноши) из-за головы»	2		



Санкт-Петербургское государственное бюджетное
профессиональное образовательное учреждение
«Малоохтинский колледж»

	5. Практическое занятие «Совершенствование техники бега на длинные дистанции. Кроссовая подготовка. Выполнение контрольного норматива: прыжок в длину с места и с разбега.	2	
	6. Практическое занятие «Кроссовая подготовка. Бег по пересеченной местности 3 км – юноши, 2 км – девушки без учета времени. Отработка техники прыжка в высоту способами: «прогнувшись», перешагивания, «ножницы», перекидной. Развитие силовых способностей»	2	
Тема 2. 2. Лыжная подготовка	Содержание учебного материала	20	ОК 01. ОК 02. ОК 03. ОК 04. ОК 06. ОК 07. ОК 08.
	1. Правила безопасности во время занятий лыжным спортом. Оказание первой доврачебной помощи при травмах и обморожениях		
	2. Техника перехода с одновременных лыжных ходов на попеременные. Преодоление подъемов и препятствий		
	3. Техника перехода с хода на ход в зависимости от условий дистанции и состояния лыжни		
	4. Элементы тактики лыжных гонок: распределение сил, лидирование, обгон, финиширование и др. Прохождение дистанции 3 км (девушки) и 5 км (юноши).		
	Тематика практических занятий:	4	
	1. Практическое занятие «Совершенствование техники перемещения лыжных ходов. Закрепление техники попеременного двушажного хода, техника подъема и спуска в «основной стойке». Полуконьковый и коньковый ход»	2	
2. Практическое занятие «Отработка элементов тактики лыжных гонок: распределение сил, лидирование, обгон, финиширование и др. Прохождение дистанций 3 км (девушки), 5 км (юноши)»	2		
Тема 2. 3. Гимнастика	Содержание учебного материала	8	ОК 01. ОК 02. ОК 03. ОК 04. ОК 06.
	1. Значение производственной гимнастики для повышения общей и профессиональной работоспособности, с целью профилактики болезней и восстановления организма		
	2. Виды производственной гимнастики: вводная гимнастика, физкультурная пауза, физкультурная минутка, микропауза активного отдыха		



Санкт-Петербургское государственное бюджетное
профессиональное образовательное учреждение
«Малоохтинский колледж»

	3. Упражнения для профилактики профессиональных заболеваний. Комплексы упражнений вводной и производственной гимнастики. Упражнения для коррекции зрения		OK 07. OK 08.
	4. Комплексы общеразвивающих упражнений: упражнения с партнером, упражнения с гантелями, набивными мячами, упражнения с мячом, обручем (девушки)		
	Тематика практических занятий:	8	
	1. Практическое занятие «Выполнение общеразвивающих упражнений, упражнений в паре, упражнений с гантелями, набивными мячами, упражнений с мячом, обручем (девушки)».	2	
	2. Практическое занятие «Выполнение упражнений с отягощением собственным весом (подтягивание в висе, отжимание в упоре, удержание равновесия в висе, упоре) (юноши)».	2	
	3. Практическое занятие «Выполнение упражнений на развитие силовой выносливости. Упражнения на развитие силы»	2	
	4. Практическое занятие «Освоение методики выполнения комплексов утренней, вводной и производственной гимнастики с целью профилактики профессиональных заболеваний»	2	
Тема 2.4. Атлетическая гимнастика	Содержание учебного материала	6	OK 01. OK 02. OK 03. OK 04. OK 06. OK 07. OK 08.
	1. Атлетическая гимнастика как система физических упражнений, развивающих силу, в сочетании с разносторонней физической подготовкой. Занятия атлетической гимнастикой способствуют развитию силы, выносливости, ловкости, формируют гармоничное телосложение.		
	2. Занятия на тренажерах, как средство профилактики гиподинамии. Воздействие занятий на различные части тела, мышечные группы, дыхательную и сердечно-сосудистую системы		
	3. Гигиена самостоятельных занятий атлетической гимнастикой: питание, питьевой режим, гигиена тела, закаливание, одежда для тренировок		
	Тематика практических занятий:	8	
	1. Практическое занятие: «Разработка комплекса упражнений для занятий в тренажерном зале под руководством преподавателя»	4	
	2. Практическое занятие: «Выполнение комплекса упражнений для занятий в тренажерном зале под руководством преподавателя»	4	



Санкт-Петербургское государственное бюджетное
профессиональное образовательное учреждение
«Малоохтинский колледж»

Раздел 3. Спортивные игры		69	
Тема 3.1. Волейбол	Содержание учебного материала	20	ОК 01. ОК 02. ОК 03. ОК 04. ОК 06. ОК 07. ОК 08.
	1. Соблюдение правил безопасности во время спортивных игр. Оказание первой доврачебной помощи при травмах		
	2. Техника игры в волейбол: стойки в волейболе. Перемещение по площадке. Поддача мяча. Приём мяча. Передачи мяча. Нападающие удары. Страховка у сетки. Расстановка игроков. Тактика игры в защите, в нападении.		
	3. Индивидуальные действия игроков с мячом, без мяча. Групповые и командные действия игроков. Расстановка игроков на площадке и их перемещения в процессе игровых действий. Взаимодействие игроков		
	4. Методики и практика судейства. Техника и тактика игры. Правила соревнований.		
	Тематика практических занятий:	8	
	1. Практическое занятие «Отработка техники перемещений, стоек, верхней и нижней передачи мяча двумя руками»	2	
	2. Практическое занятие «Отработка прямой нижней и прямой верхней подачи мяча. Отработка техники передачи мяча двумя руками сверху и снизу на месте. Отработка сочетаний передач мяча»	2	
3. Практическое занятие «Подбор мяча от сетки. Отработка нападающего удара»	2		
4. Практическое занятие «Учебная игра. Командные тактические действия в нападении. Разбор правил и результатов игры»	2		
Тема 3.2. Баскетбол	Содержание учебного материала	15	ОК 01. ОК 02. ОК 03. ОК 04. ОК 06. ОК 07. ОК 08.
	1. Правила безопасности и основные правила игры в баскетбол. Перемещения по площадке. Ведение мяча		
	2. Техника передачи мяча: двумя руками от груди, с отскоком от пола, одной рукой от плеча, снизу, сбоку		
	3. Техника ловли мяча: двумя руками на уровне груди, «высокого мяча», с отскоком от пола		
	4. Техника бросков мяча по кольцу с места, в движении. Тактика игры в нападении		



Санкт-Петербургское государственное бюджетное
профессиональное образовательное учреждение
«Малоохтинский колледж»

5. Индивидуальные действия игрока без мяча и с мячом. Тактика игры в защите в баскетболе. Двусторонняя игра		
Тематика практических занятий:	26	
1. Практическое занятие «Отработка техники перемещения по площадке в стойке баскетболиста. Овладение и закрепление техникой ведения мяча. Овладение техникой передачи мяча: с отскоком от пола, одной рукой от плеча, снизу, сбоку»	5	
2. Практическое занятие «Отработка техники броска в кольцо одной рукой. Отработка броска в кольцо одной рукой в движении»	5	
3. Практическое занятие «Отработка индивидуальных действий игрока без мяча и с мячом. Совершенствование техники передач мяча. Разбор правил игры по баскетболу»	5	
4. Практическое занятие «Отработка техники штрафного броска, взаимодействиям игроков при штрафном броске. Прием контрольного норматива «Бросок мяча в кольцо с места»	5	
5. Практическое занятие «Отработка тактики игры в нападении. Учебная игра. Командные тактические действия в нападении. Разбор правил и итогов игры»	6	
Промежуточная аттестация в форме экзамена	2	
	Всего:	160



3. УСЛОВИЯ РЕАЛИЗАЦИИ ПРОГРАММЫ УЧЕБНОЙ ДИСЦИПЛИНЫ

3.1. Для реализации программы учебной дисциплины должны быть предусмотрены следующие специальные помещения:

Спортивный комплекс, включающий в себя: спортивный зал и открытый стадион широкого профиля с элементами полосы препятствий.

Оборудование и инвентарь спортивного зала:

Баскетбольные щиты с кольцами – 4 шт

Ворота для минифутбола с сеткой – 1 комплект

Зона для приземления для прыжков в высоту со стойками – 1 шт

Козел гимнастический массовый – 2 шт

Шведская стенка – 18 шт

Перекладина гимнастическая – 10 шт

Барьеры легкоатлетические – 5 шт

Стол для армрестлинга – 2 шт

Стол для настольного тенниса – 6 шт

Стойки волейбольные с сеткой – 1 шт

Скамейки гимнастические – 10 шт

Степ-платформы – 12 шт

Стойка для фитнеса с гантелями – 2 комплекта

Стойка с набивными мячами – 1 комплект

Стартовые колонки – 1 комплект

Стойка с бодибарами – 1 комплект

Гимнастические маты – 16 шт

Скалки-30 шт

Гранаты спортивные -6 шт

Баскетбольные мячи – 12 шт

Гимнастическая перекладина -1 шт

Бревно гимнастическое- 1 шт

Балансировочная полусфера – 6 шт

Волейбольные мячи -12 шт

Футбольные мячи – 12 шт

Тренажерный зал:

многофункциональный тренажер – 1 шт

-тренажеры:

комбинированный – 1 шт

машина Смитта – 1 шт

рычажная тяга – 1 шт

трицепс-станция – 1 шт

баттерфляй – 1 шт

голень-машина – 1 шт

дельта-машина – 1 шт

для мышц пресса – 1 шт

для бедра – 1 шт

для мышц спины – 1 шт

беговая дорожка – 3 шт

велотренажер – 2 шт



Санкт-Петербургское государственное бюджетное
профессиональное образовательное учреждение
«Малоохтинский колледж»

аудиозвучание зала – 2 шт

ринг боксерский – 1шт

борцовские татами -1 шт

боксерские груши – 4 шт

Спортивная площадка:

Минифутбольное поле – 1шт (15x30)

Прыжковая яма – 1 шт

Трибуны – 2 шт

Гимнастический городок – 1шт

Для занятий лыжным спортом: лыжный инвентарь (лыжи, ботинки, лыжные палки, лыжные мази).

Открытый стадион широкого профиля:

- стойки для прыжков в высоту, перекладина для прыжков в высоту, зона приземления для прыжков в высоту, решетка для места приземления, указатель расстояний для тройного прыжка, брусек отталкивания для прыжков в длину и тройного прыжка, турник уличный, брусья уличные, рукоход уличный, полоса препятствий, ворота футбольные, сетки для футбольных ворот, мячи футбольные, сетка для переноса мячей, колодки стартовые, барьеры для бега, стартовые флажки или стартовый пистолет, флажки красные и белые, палочки эстафетные, гранаты учебные Ф-1, круг для метания ядра, упор для ног, для метания ядра, ядра, указатели дальности метания на 25, 30, 35, 40, 45, 50, 55 м, нагрудные номера, тумбы «Старт—Финиш», «Поворот», рулетка металлическая, мерный шнур, секундомеры.

Все объекты, которые используются при проведении занятий по физической культуре, должны отвечать действующим санитарным и противопожарным нормам.

Технические средства обучения:

- мультимедийное оборудование (экран, мультимедиапроектор);

- персональный компьютер или ноутбук с установленным лицензионным программным обеспечением;

- музыкальный центр, переносные колонки.

3.2. Информационное обеспечение реализации программы

Для реализации программы библиотечный фонд образовательной организации должен иметь издания:

3.2.1. Печатные, электронные образовательные и информационные ресурсы для использования в образовательном процессе

Печатные издания

1. Бишаева А.А. Физическая культура: учебник для студ. учреждений сред. проф. образования/ А.А. Бишаева. — М., Издательский центр «Академия», 2017 – 320 с.

<http://www.academia-moscow.ru/reader/?id=215091>

Электронные издания (электронные ресурсы)

www.физическая-культура.рф - Сайт по физической культуре

www.minstm.gov.ru - Официальный сайт Министерства спорта Российской Федерации

www.edu.ru - Федеральный портал «Российское образование».

www.olympic.ru- Официальный сайт Олимпийского комитета России.

4. КОНТРОЛЬ И ОЦЕНКА РЕЗУЛЬТАТОВ ОСВОЕНИЯ УЧЕБНОЙ ДИСЦИПЛИНЫ

Результаты обучения	Критерии оценки	Методы оценки
---------------------	-----------------	---------------



Санкт-Петербургское государственное бюджетное
профессиональное образовательное учреждение
«Малоохтинский колледж»

<p>Перечень знаний, осваиваемых в рамках дисциплины:</p> <ul style="list-style-type: none">- роль физической культуры в общекультурном, профессиональном и социальном развитии человека;- основы здорового образа жизни <p>Перечень умений, осваиваемых в рамках дисциплины:</p> <ul style="list-style-type: none">- использовать физкультурно-оздоровительную деятельность для укрепления здоровья, достижения жизненных и профессиональных целей;- выполнять комплексы упражнений на развитие выносливости, равновесия, быстроты, скоростно-силовых качеств, координации движений	<ul style="list-style-type: none">- сопоставляет основы здорового образа жизни с личным физическим развитием и физической подготовкой;- характеризует физическую культуру как форму самовыражения своей личности;- пропагандирует здоровый образ жизни, является его сторонником;- обладает хорошей физической формой;- участвует в спортивных мероприятиях различного уровня;- посещает спортивные секции- учитывает и предъявляет значимость физической культуры в профессиональной деятельности	<p>Практическая работа Самостоятельная работа Сдача контрольных нормативов</p>
---	--	--



**Санкт-Петербургское государственное бюджетное
профессиональное образовательное учреждение
«Малоохтинский колледж»**

Приложение II.5

к программе ООП по
15.02.11 «Техническая эксплуатация и
обслуживание роботизированного
производства»

**РАБОЧАЯ ПРОГРАММА УЧЕБНОЙ ДИСЦИПЛИНЫ
ОГСЭ.05 ПСИХОЛОГИЯ ОБЩЕНИЯ**

2021 год



Санкт-Петербургское государственное бюджетное
профессиональное образовательное учреждение
«Малоохтинский колледж»

СОДЕРЖАНИЕ

- 3. ОБЩАЯ ХАРАКТЕРИСТИКА РАБОЧЕЙ ПРОГРАММЫ УЧЕБНОЙ
ДИСЦИПЛИНЫ**
- 4. СТРУКТУРА И СОДЕРЖАНИЕ УЧЕБНОЙ ДИСЦИПЛИНЫ**
- 3. УСЛОВИЯ РЕАЛИЗАЦИИ УЧЕБНОЙ ДИСЦИПЛИНЫ**
- 4. КОНТРОЛЬ И ОЦЕНКА РЕЗУЛЬТАТОВ ОСВОЕНИЯ УЧЕБНОЙ
ДИСЦИПЛИНЫ**



1. ОБЩАЯ ХАРАКТЕРИСТИКА РАБОЧЕЙ ПРОГРАММЫ УЧЕБНОЙ ДИСЦИПЛИНЫ

1.1. Область применения рабочей программы

Рабочая программа учебной дисциплины «ПСИХОЛОГИЯ ОБЩЕНИЯ» является частью основной образовательной программы в соответствии с ФГОС СПО по специальности 15.02.11 Техническая эксплуатация и обслуживание роботизированного производства, укрупненная группа 15.00.00 МАШИНОСТРОЕНИЕ

1.2. Место дисциплины в структуре основной образовательной программы:

Учебная дисциплина «ПСИХОЛОГИЯ ОБЩЕНИЯ» является обязательной частью общего гуманитарного и социально-экономического цикла основной образовательной программы в соответствии с ФГОС по специальности 15.02.11 Техническая эксплуатация и обслуживание роботизированного производства.

1.3. Цель и планируемые результаты освоения дисциплины

Код ПК, ОК	Умения	Знания
ОК 01. ОК 02. ОК 03. ОК 04. ОК 06. ОК 09. ОК 10.	- применять техники и приемы эффективного общения в профессиональной деятельности; - использовать приемы саморегуляции поведения в процессе межличностного общения	- взаимосвязь общения и деятельности, цели, функции, виды и уровни общения; - роли и ролевые ожидания в общении; - виды социальных взаимодействий; - механизмы взаимопонимания в общении; - техники и приемы общения, правила слушания, ведения беседы, убеждения; - этические принципы общения; - источники, причины, виды и способы разрешения конфликтов

2. СТРУКТУРА И СОДЕРЖАНИЕ УЧЕБНОЙ ДИСЦИПЛИНЫ



2.1. Объем учебной дисциплины и виды учебной работы

Вид учебной работы	Объем часов
Суммарная учебная нагрузка во взаимодействии с преподавателем	40
Самостоятельная работа	
Объем образовательной программы	40
в том числе:	
теоретическое обучение	30
лабораторные работы (если предусмотрено)	-
практические занятия (если предусмотрено)	8
курсовая работа (проект) (если предусмотрено)	-
контрольная работа	-
Самостоятельная работа	
Промежуточная аттестация проводится в форме дифференцированного зачета 2	



Санкт-Петербургское государственное бюджетное
 профессиональное образовательное учреждение
 «Малоохтинский колледж»

2.2. Тематический план и содержание учебной дисциплины

Наименование разделов и тем	Содержание учебного материала и формы организации деятельности обучающихся	Объем часов	Коды компетенций, формированию которых способствует элемент программы
1	2	3	4
Раздел 1. Социальное общение		23	
Тема 1.1. Общение – основа человеческого бытия	Содержание учебного материала	2	ОК 01. ОК 02. ОК 03. ОК 04. ОК 06. ОК 09. ОК 10.
	1. Общение в системе межличностных и общественных отношений. Социальная роль.		
	2. Классификация общения. Виды, функции общения. Структура и средства общения		
	3. Единство общения и деятельности.		
	4. Роль общения в профессиональной деятельности человека.		
	Тематика практических занятий:	1	
Тема 1.2. Общение как восприятие людьми друг друга (перцептивная)	Содержание учебного материала	3	ОК 01. ОК 02. ОК 03. ОК 04. ОК 06. ОК 09. ОК 10.
	1. Понятие социальной перцепции. Факторы, оказывающие влияние на восприятие.		
	2. Искажение в процессе восприятия.		
	3. Психологические механизмы восприятия. Влияние имиджа на восприятие человека.		
	Тематика практических занятий:	2	
	2. Практическое занятие: Проведение самодиагностики по теме «Общение» с использованием диагностического инструментария:	1	



**Санкт-Петербургское государственное бюджетное
профессиональное образовательное учреждение
«Малоохтинский колледж»**

сторона общения)	<p>«Коммуникативные и организаторские способности»; «Ваш стиль делового общения»; «Ваши эмпатические способности». Подготовка выступлений на темы: «Значение стереотипа в профессиональной деятельности», «Роль восприятия в развитии межличностного общения», «Влияние внешнего вида человека на успех в профессиональной деятельности»</p>			
	3. Практическое занятие: Проведение самоанализа результатов тестирования и составление плана действий по коррекции результатов, мешающих эффективному общению.	1		
Тема 1.3. Общение как взаимодействие (интерактивная сторона общения)	Содержание учебного материала	4	ОК 01. ОК 02. ОК 03. ОК 04. ОК 06. ОК 09. ОК 10.	
	1. Типы взаимодействия: кооперация и конкуренции.			
	2. Позиции взаимодействия в русле трансактного анализа. Ориентация на понимание и ориентация на контроль.			
	3. Взаимодействие как организация совместной деятельности.			
	4. Трансактный анализ Э. Берна, практическая значимость.			
	Тематика практических занятий:	1		
	4. Практическое занятие: Разработка сценариев взаимодействия и определение их роли в межличностном общении.	1		
Тема 1.4. Общение как обмен информацией (коммуникативная сторона общения)	Содержание учебного материала	2	ОК 01. ОК 02. ОК 03. ОК 04. ОК 06. ОК 09. ОК 10.	
	1. Основные элементы коммуникации. Вербальная коммуникация. Коммуникативные барьеры. Невербальная коммуникация.			
	2. Толерантность как средство повышения эффективности общения.			
	Тематика практических занятий:	2		
	5. Практическое занятие: Проведение самодиагностики по теме «Уровень владения невербальными компонентами в процессе делового общения» с использованием диагностического инструментария	1		



Санкт-Петербургское государственное бюджетное
профессиональное образовательное учреждение
«Малоохтинский колледж»

	6. Практическое занятие: Проведение самоанализа результатов тестирования и составление плана действий по коррекции результатов, мешающих эффективному общению.	1	
Тема 1.5. Формы делового общения и их характеристики	Содержание учебного материала	4	ОК 01. ОК 02. ОК 03. ОК 04. ОК 06. ОК 09. ОК 10.
	1. Особенности и виды делового общения. Деловая беседа: виды, этапы подготовки и проведения.		
	2. Деловое совещание. Основные виды. Успешность проведения совещания.		
	3. Переговоры: функции и методы. Правила успешных переговоров.		
	4. Публичное выступление. Типичные ошибки при подготовке к выступлению. Факторы, повышающие эффективность выступления.		
	Тематика практических занятий:	2	
7. Практическое занятие: Разработка плана публичного выступления	1		
8. Практическое занятие: Тренинг навыков делового общения	1		
Раздел 2. Конфликты и способы их предупреждения и разрешения		15	
Тема 2.1. Конфликт: его сущность и основные характеристики	Содержание учебного материала	6	ОК 01. ОК 02. ОК 03. ОК 04. ОК 06. ОК 09. ОК 10.
	1. Понятие конфликтной ситуации и конфликта. Структура конфликта. Функции конфликта. Виды конфликтов. Причины возникновения конфликтов. Невербальное проявление конфликта.		
	2. Динамика конфликтов. Стратегия разрешения конфликтов. Методы управления конфликтами. Способы разрешения конфликтов.		
	3. Стратегия поведения в конфликтах по методике К. Томаса.		
	Тематика практических занятий:	1	
9. Практическое занятие: Анализ конфликтных ситуаций. Пути разрешения конфликтных ситуаций.	1		
Тема 2.2. Эмоциональное реагирование в	Содержание учебного материала	2	ОК 01. ОК 02. ОК 03.
	1. Особенности эмоционального реагирования в конфликтах. Гнев и агрессия. Разрядка эмоций.		



Санкт-Петербургское государственное бюджетное
профессиональное образовательное учреждение
«Малоохтинский колледж»

конфликтах и саморегуляции	2. Правила поведения в конфликтах. Влияние толерантности на разрешение конфликтной ситуации.		ОК 04. ОК 06.
	Тематика практических занятий:	1	ОК 09.
	10. Практическое занятие: Подготовка сообщения на тему «Роль руководителя в разрешении конфликтов»	1	ОК 10.
Тема 2.3. Общие сведения об этической культуре	Содержание учебного материала	5	ОК 01. ОК 02. ОК 03. ОК 04. ОК 06. ОК 09. ОК 10.
	1. Понятия: этика и мораль. «Культура этноса».		
	2. Категория этики. Нормы морали. Моральные принципы и нормы, как основа эффективного общения.		
	3. Деловой этикет в профессиональной деятельности. Взаимосвязь делового этикета и этики деловых отношений.		
Дифференцированный зачет		2	
Всего:		40	



3. УСЛОВИЯ РЕАЛИЗАЦИЯ ПРОГРАММЫ УЧЕБНОЙ ДИСЦИПЛИН

3.1. Для реализации программы учебной дисциплины должны быть предусмотрены следующие специальные помещения:

Кабинет «Социально-экономических дисциплин», оснащенный оборудованием и техническими средствами обучения: посадочные места, рабочее место преподавателя, доска, стенды, УМК по дисциплине «Психология общения», мультимедийный проектор, ноутбук.

3.2. Информационное обеспечение реализации программы

Для реализации программы библиотечный фонд образовательной организации должен иметь издания:

3.2.1. Печатные и электронные образовательные и информационные ресурсы, рекомендуемых для использования в образовательном процессе

Печатные и электронные издания:

1. Бороздина, Г. В. Психология общения : учебник и практикум для СПО / Г. В. Бороздина, Н. А. Кормнова ; под общ. ред. Г. В. Бороздиной. — М. : Издательство Юрайт, 2019. — 463 с. — (Серия : Профессиональное образование). — ISBN 978-5-534-00753-4. — Режим доступа : www.biblio-online.ru/book/50755CA7-BF78-47A0-BB85-45CBC8662030.
2. Коноваленко, М. Ю. Психология общения : учебник для СПО / М. Ю. Коноваленко, В. А. Коноваленко. — М. : Издательство Юрайт, 2019. — 468 с. — (Серия : Профессиональное образование). — ISBN 978-5-9916-5679-5. — Режим доступа : www.biblio-online.ru/book/6C39BE04-3F3C-4372-A8E3-A482B0666AB9.
3. Корягина, Н. А. Психология общения : учебник и практикум для СПО / Н. А. Корягина, Н. В. Антонова, С. В. Овсянникова. — М. : Издательство Юрайт, 2019. — 437 с. — (Серия : Профессиональное образование). — ISBN 978-5-534-00962-0. — Режим доступа : www.biblio-online.ru/book/1A6BD40E-56ED-4A4F-917E-4C3E6EFA8813.
4. Шеламова Г.М. Деловая культура и психология общения (15-е изд.) (в электронном формате) - М.: Издательский центр «Академия»,2017.- <http://www.academia-moscow.ru/catalogue/4837/366989/>.

Электронные издания (электронные ресурсы)

Портал психологии – «Psychology.ru»: [Электронный ресурс] - Режим доступа: <http://www.psychology.ru>

Журнал «Psychologies»: [Электронный ресурс] - Режим доступа: <http://www.psychologies.ru>

Электронная библиотека учебников: [Электронный ресурс] - Режим доступа: <http://studentam.net/>

Библиотека Гумер - гуманитарные науки: [Электронный ресурс] - Режим доступа: <http://www.gumer.info/>

PSYLIB: Психологическая библиотека «Самопознание и саморазвитие»: [Электронный ресурс] - Режим доступа: <http://psylib.kiev.ua/>



4. КОНТРОЛЬ И ОЦЕНКА РЕЗУЛЬТАТОВ ОСВОЕНИЯ УЧЕБНОЙ ДИСЦИПЛИНЫ

Результаты обучения	Критерии оценки	Методы оценки
<p>Перечень знаний, осваиваемых в рамках дисциплины:</p> <ul style="list-style-type: none">- роли и ролевые ожидания в общении;- виды социальных взаимодействий;- механизмы взаимопонимания в общении;- техники и приемы общения, правила слушания, ведения беседы, убеждения;- этические принципы общения;- источники, причины, виды и способы разрешения конфликтов <p>Перечень умений, осваиваемых в рамках дисциплины:</p> <ul style="list-style-type: none">- применять техники и приемы эффективного общения в профессиональной деятельности;- использовать приемы саморегуляции поведения в процессе межличностного общения;- взаимосвязь общения и деятельности, цели, функции, виды и уровни общения	<ul style="list-style-type: none">- анализирует роли и ролевые ожидания в общении;- имеет представление о видах социальных взаимодействий;- пользуется в общении механизмами взаимопонимания;- применяет техники и приемы общения, правила слушания, ведения беседы, убеждения;- использует приемы саморегуляции поведения в процессе межличностного и профессионального общения	<p>Тестирование Практическая работа Самостоятельная работа</p>



Санкт-Петербургское государственное бюджетное
профессиональное образовательное учреждение
«Малоохтинский колледж»

Приложение П.6

к программе ООП по
15.02.11 «Техническая эксплуатация и
обслуживание роботизированного
производства»

РАБОЧАЯ ПРОГРАММА УЧЕБНОЙ ДИСЦИПЛИНЫ

ЕН. 01 МАТЕМАТИКА

2021 год



СОДЕРЖАНИЕ

- 1. ОБЩАЯ ХАРАКТЕРИСТИКА РАБОЧЕЙ ПРОГРАММЫ УЧЕБНОЙ ДИСЦИПЛИНЫ**
- 2. СТРУКТУРА И СОДЕРЖАНИЕ УЧЕБНОЙ ДИСЦИПЛИНЫ**
- 3. УСЛОВИЯ РЕАЛИЗАЦИИ УЧЕБНОЙ ДИСЦИПЛИНЫ**
- 4. КОНТРОЛЬ И ОЦЕНКА РЕЗУЛЬТАТОВ ОСВОЕНИЯ УЧЕБНОЙ ДИСЦИПЛИНЫ**



1. ОБЩАЯ ХАРАКТЕРИСТИКА РАБОЧЕЙ ПРОГРАММЫ УЧЕБНОЙ ДИСЦИПЛИНЫ

1.1. Область применения рабочей программы

Рабочая программа учебной дисциплины «Математика» является частью основной образовательной программы в соответствии с ФГОС СПО по специальности 15.02.11 Техническая эксплуатация и обслуживание роботизированного производства, укрупненная группа 15.00.00 МАШИНОСТРОЕНИЕ.

1.2. Место дисциплины в структуре основной образовательной программы

Дисциплина «Математика» принадлежит к математическому естественнонаучному циклу основной образовательной программы в соответствии с ФГОС по специальности 15.02.11 Техническая эксплуатация и обслуживание роботизированного производства.

Учебная дисциплина «Математика» наряду с учебными дисциплинами обеспечивает формирование общих и профессиональных компетенций для дальнейшего освоения профессиональных модулей.

1.3. Цель и планируемые результаты освоения дисциплины

Код ПК, ОК	Умения	Знания
ОК 1. ОК 2. ОК 9. ОК 10. ПК 1.3. ПК 1.4. ПК 2.3. ПК 2.4. ПК 4.3.	- анализировать сложные функции и строить их графики; - выполнять действия над комплексными числами; - вычислять значения геометрических величин; - производить действия над матрицами и определителями; - решать задачи на вычисление вероятности с использованием элементов комбинаторики; - решать прикладные задачи с использованием элементов дифференциального и интегрального исчисления; - решать системы линейных уравнений различными методами	- основные математические методы решения прикладных задач; - основы дифференциального и интегрального исчисления; - основные методы и понятия математического анализа, линейной алгебры; - теории комплексных чисел, теории вероятностей и математической статистики; - роль и место математики в современном мире при освоении профессиональных дисциплин и в сфере профессиональной деятельности



2. СТРУКТУРА И СОДЕРЖАНИЕ УЧЕБНОЙ ДИСЦИПЛИНЫ

2.1. Объем учебной дисциплины и виды учебной работы

Вид учебной работы	Объем часов
Суммарная учебная нагрузка во взаимодействии с преподавателем	128
Самостоятельная работа	5
Объем образовательной программы	108
В том числе:	
Теоретическое обучение	48
Практические занятия	60
Контрольная работа	6
Самостоятельная работа	5
Промежуточная аттестация проводится в форме: экзамен	

2.2 Количество вариативных часов на освоение программы дисциплины:

Вариативные часы направлены на расширение и углубление базовых знаний необходимых в профессиональной деятельности. По согласованию с работодателем 15 часов направлены на формирование умений вычислять определенные интегралы и решать прикладные задачи.



Санкт-Петербургское государственное бюджетное
профессиональное образовательное учреждение
«Малоохтинский колледж»

2.2. Тематический план содержания учебной дисциплины

Наименование разделов и тем	Содержание учебного материала, практические занятия	Объем часов	Код формируемой компетенции
ВВЕДЕНИЕ	Вводное занятие. Цели и задачи дисциплины.	2	ПК4.2, ПК4.3, ОК2, ОК3
Раздел 1	Элементы линейной алгебры		
Тема 1.1 Матрицы и определители	Содержание учебного материала: Матрицы и действия над ними. Определители. Обратная матрица и методы ее нахождения. Практические занятия Решение задач на все действия с матрицами. Вычисление определителей матриц, нахождение обратной матрицы.	3 4	ПК4.2, ПК4.3, ОК2, ОК3, ОК4, ОК8
Тема 1.2 Системы линейных уравнений	Содержание учебного материала: Системы линейных уравнений. Матричная запись и матричное решение систем линейных уравнений. Метод Крамера и метод Гаусса.	5	ПК 2.4, ПК 3.3, ОК2, ОК3, ОК4, ОК8



Санкт-Петербургское государственное бюджетное
профессиональное образовательное учреждение
«Малоохтинский колледж»

	Практические занятия Системы линейных уравнений. Решение различными способами. Самостоятельная работа 1: Подготовка к устному/письменному опросу по теме «Методы решения систем линейных алгебраических уравнений»	2 1	
Раздел 2	Дифференциальное и интегральное исчисление	27	
Тема 2.1 Функции и их пределы. Дифференциальное исчисление функций	Содержание учебного материала: Предел функции. Вычисление пределов. Первый и второй замечательный пределы. Производные функций. Правило Лопитала при вычислении пределов функций. Методы и правила дифференцирования сложных функций. Дифференциал функции. Практические занятия Вычисление пределов функций. Исследование функций и построение их графиков. Вычисление производных и дифференциалов функций. Нахождение производной сложных функций. Самостоятельная работа 2: Подготовка к устному/письменному опросу по теме «Дифференциальное исчисление» Самостоятельная работа 3: Решение примеров по образцу по теме «Дифференциальное исчисление»	9 9 1 1	ПК 4.3. ПК 2.4. ОК2, ОК3, ОК4, ОК8



Санкт-Петербургское государственное бюджетное
профессиональное образовательное учреждение
«Малоохтинский колледж»

Тема 2.2 Интегральное исчисление	Содержание учебного материала: Неопределенный и определенный интегралы, свойства методы вычисления интегралов. Приложения определенного интеграла к решению практических задач Практические занятия Нахождение неопределенного интеграла методом подстановки, интегрированием по частям. Вычисление определенных интегралов Вычисление площади криволинейной трапеции с помощью определённого интеграла. Самостоятельная работа 4: Подготовка к устному/письменному опросу по теме «Исследование и построение графиков сложных функций» Самостоятельная работа 5: Решение примеров по образцу по теме «Исследование функции при помощи производных»	5 4 1 1	ПК 4.3.ПК 2.4. ОК2, К3,ОК4,ОК8
Раздел 3	Комплексные числа	10	
Тема 3.1 Комплексные числа	Содержание учебного материала: Понятие комплексного числа. Алгебраическая и геометрическая формы записи комплексного числа. Модуль и аргументы комплексного числа. Арифметические действия над комплексными числами в алгебраической форме записи. Практические занятия Арифметические действия над комплексными числами в геометрической форме записи	2 8	ПК 4.3. ОК2, ОК3,ОК4,ОК8



Санкт-Петербургское государственное бюджетное
профессиональное образовательное учреждение
«Малоохтинский колледж»

	Переход из одной формы в другую форму записи		
Раздел 4	Элементы аналитической геометрии	11	
Тема 4.1 Векторы	Содержание учебного материала: Понятие вектора. Координаты и длина вектора. Сложение, вычитание и умножение вектора на число. Расстояние между двумя точками в пространстве. Скалярное произведение векторов в координатах. Углы между векторами.	3	ПК 4.3. ОК2, ОК3,ОК4,ОК8
Тема 4.2 Уравнения прямой и плоскости	Содержание учебного материала: Общее уравнение прямой. Уравнение прямой в отрезках и с угловым коэффициентом. Уравнение прямой, проходящей через данные две точки. Угол между двумя прямыми. Кривые второго порядка: окружность, эллипс Практические занятия Составление уравнений прямой и плоскости	5 3	ПК 4.3. ОК2, ОК3,ОК4,ОК8
Раздел 5	Дифференциальные уравнения		
Тема 5.1 Дифференциальные уравнения	Содержание учебного материала: Понятие дифференциального уравнения. Общие и частные решения дифференциальных уравнений. Дифференциальные уравнения с разделяющимися переменными. Линейные однородные дифференциальные уравнения второго порядка с постоянными коэффициентами. Практические занятия	4	ПК 2.4. ОК2, ОК3,ОК4,ОК8



Санкт-Петербургское государственное бюджетное
профессиональное образовательное учреждение
«Малоохтинский колледж»

	Решение дифференциальных уравнений с разделяющимися переменными. Решение линейных однородных дифференциальных уравнений второго порядка с постоянными коэффициентами.	12	
Раздел 6	Последовательности и ряды	12	
Тема 6.1 Числовые и степенные ряды.	Содержание учебного материала : Виды последовательностей и действия над ними. Числовые ряды и признаки их сходимости. Степенные ряды. Практические занятия Решение задач	4 8	ПК 4.3. ОК2, ОК3,ОК4,ОК8
Раздел 7	Основы дискретной математики	8	
Тема 7.1. Множества и операции над ними	Содержание учебного материала Предмет дискретной математики. Место и роль дискретной математики в системе математических наук и в решении задач. Понятие множества. Конечные и бесконечные множества, пустое множеств. Задание множеств. Практические занятия Операции над множествами. Свойства операций над множествами	4 6	ПК 4.3. ОК2, ОК3,ОК4,ОК8
Раздел 8.	Теория вероятностей и математической статистики	8	
Тема 8.1. Случайные события и их классификация	Содержание учебного материала События и их классификация. Классическое определение вероятности. Размещения. Комбинаторика. Упорядоченные выборки (размещения). Перестановки. Сочетания. Формула бинома Ньютона Практические занятия	5 3	ПК 4.3. ОК2, ОК3,ОК4,ОК8



Санкт-Петербургское государственное бюджетное
профессиональное образовательное учреждение
«Малоохтинский колледж»

	Решение задач		
Промежуточная аттестация - экзамен			
ВСЕГО		108	



3. УСЛОВИЯ РЕАЛИЗАЦИИ ПРОГРАММЫ УЧЕБНОЙ ДИСЦИПЛИНЫ

3.1. Для реализации программы учебной дисциплины должны быть предусмотрены следующие специальные помещения:

Кабинет «Математика», оснащенный оборудованием и техническими средствами обучения: индивидуальные рабочие места для обучающихся, рабочее место преподавателя, классная доска, интерактивная доска, лицензионное программное обеспечение в соответствии с содержанием дисциплины (Windows, Photo-Shop, CorelDraw), авторский электронный учебник, учебно-методический комплекс дисциплины и технические средства обучения: персональный компьютер, демонстрационный мультимедийный комплекс.

3.2. Информационное обеспечение реализации программы

Для реализации программы библиотечный фонд образовательной организации должен иметь издания:

3.2.1. Печатные и электронные образовательные и информационные ресурсы, рекомендуемые для использования в образовательном процессе

Печатные издания

1. Баврин, И. И. Математический анализ : учебник и практикум для СПО / И. И. Баврин. — 2-е изд., испр. и доп. — М. : Издательство Юрайт, 2019. — 327 с. — (Серия : Профессиональное образование). — ISBN 978-5-9916-6247-5. — Режим доступа : www.biblio-online.ru/book/DDEBD74E-6677-4DCE-8065-DF955D7E190.
2. Богомолов, Н. В. Практические занятия по математике в 2 ч. Часть 1 : учеб. пособие для СПО / Н. В. Богомолов. — 11-е изд., перераб. и доп. — М. : Издательство Юрайт, 2019. — 326 с. — (Серия : Профессиональное образование). — ISBN 978-5-534-08799-4. — Режим доступа : www.biblio-online.ru/book/81155779-2FE3-46CD-B0C7-9E9B28B22635.
3. Богомолов, Н. В. Практические занятия по математике в 2 ч. Часть 2 : учеб. пособие для СПО / Н. В. Богомолов. — 11-е изд., перераб. и доп. — М. : Издательство Юрайт, 2019. — 251 с. — (Серия : Профессиональное образование). — ISBN 978-5-534-08803-8. — Режим доступа : www.biblio-online.ru/book/2AC3D25B-BD3D-4D67-8E70-0699A2E9E2CD.
4. Богомолов, Н. В. Математика : учебник для СПО / Н. В. Богомолов, П. И. Самойленко. — 5-е изд., перераб. и доп. — М. : Издательство Юрайт, 2019. — 401 с. — (Серия : Профессиональное образование). — ISBN 978-5-534-07878-7. — Режим доступа : www.biblio-online.ru/book/018B89F8-D465-4CFC-B8C8-E01699E43030.
5. Ивашев-Мусатов, О. С. Теория вероятностей и математическая статистика : учебник и практикум для СПО / О. С. Ивашев-Мусатов. — 3-е изд., испр. и доп. — М. : Издательство Юрайт, 2019. — 224 с. — (Серия : Профессиональное образование). — ISBN 978-5-534-02467-8. — Режим доступа : www.biblio-online.ru/book/6202DF64-9A9A-430B-B218-105D505BBE29.
6. Татарников, О. В. Элементы линейной алгебры : учебник и практикум для СПО / О. В. Татарников, А. С. Чуйко, В. Г. Шершнева ; под общ. ред. О. В. Татарникова. — М. : Издательство Юрайт, 2019. — 334 с. — (Серия : Профессиональное образование). — ISBN 978-5-534-08795-6. — Режим доступа : www.biblio-online.ru/book/4E9ADE49-A235-4915-B858-0F42BD447F31.
7. Попов, А. М. Теория вероятностей и математическая статистика : учебник для СПО / А. М. Попов, В. Н. Сотников ; под ред. А. М. Попова. — 2-е изд., испр. и доп. — М. : Издательство Юрайт, 2019. — 434 с. — (Серия : Профессиональное образование). — ISBN



Санкт-Петербургское государственное бюджетное
профессиональное образовательное учреждение
«Малоохтинский колледж»

978-5-534-01058-9. — Режим доступа : www.biblio-online.ru/book/829C56D8-86C3-45A8-A30A-9407DE057C4C.

Электронные издания (электронные ресурсы):

<http://school-collection.edu.ru/>

<http://fcior.edu.ru/>

<http://college.ru/matematika/>

<http://www.mce.su>

<http://www.exponenta.ru>



4. КОНТРОЛЬ И ОЦЕНКА РЕЗУЛЬТАТОВ ОСВОЕНИЯ УЧЕБНОЙ ДИСЦИПЛИНЫ

Результаты обучения	Критерии оценки	Методы оценки
<p>Перечень знаний, осваиваемых в рамках дисциплины:</p> <ul style="list-style-type: none">- основные математические методы решения прикладных задач;- основные понятия и методы математического анализа, линейной алгебры, теории комплексных чисел, теории вероятностей и математической статистики;- основы дифференциального и интегрального исчисления;- роль и место математики в современном мире при освоении профессиональных дисциплин и в сфере профессиональной деятельности. <p>Перечень умений, осваиваемых в рамках дисциплины:</p> <ul style="list-style-type: none">- анализировать сложные функции и строить их графики;- выполнять действия над комплексными числами;- вычислять значения геометрических величин;- производить действия над матрицами и определителями;- решать задачи на вычисление вероятности с использованием элементов комбинаторики;- решать прикладные задачи с использованием элементов дифференциального и интегрального исчисления;- решать системы линейных уравнений различными способами	<ul style="list-style-type: none">- применяет основные математические методы решения прикладных задач;- использует основные понятия и методы математического анализа, линейной алгебры, теории вероятностей и математической статистики в своей профессиональной деятельности;- проводит расчёты и решает прикладные задачи с помощью элементов интегральных и дифференциальных исчислений в своей профессиональной деятельности;- вычисляет значения геометрических величин;- анализирует графики и функции	<p>Тестирование Контрольная работа Практическая работа Самостоятельная работа</p>



**Санкт-Петербургское государственное бюджетное
профессиональное образовательное учреждение
«Малоохтинский колледж»**

Приложение П.7

к программе ООП по
15.02.11 «Техническая эксплуатация и
обслуживание роботизированного
производства»

**РАБОЧАЯ ПРОГРАММА УЧЕБНОЙ ДИСЦИПЛИНЫ
ЕН.02 ИНФОРМАЦИОННЫЕ ТЕХНОЛОГИИ В ПРОФЕССИОНАЛЬНОЙ
ДЕЯТЕЛЬНОСТИ**

2021 год



Санкт-Петербургское государственное бюджетное
профессиональное образовательное учреждение
«Малоохтинский колледж»

СОДЕРЖАНИЕ

- 1. ОБЩАЯ ХАРАКТЕРИСТИКА РАБОЧЕЙ ПРОГРАММЫ УЧЕБНОЙ ДИСЦИПЛИНЫ**
- 2. СТРУКТУРА И СОДЕРЖАНИЕ УЧЕБНОЙ ДИСЦИПЛИНЫ**
- 3. УСЛОВИЯ РЕАЛИЗАЦИИ УЧЕБНОЙ ДИСЦИПЛИНЫ**
- 4. КОНТРОЛЬ И ОЦЕНКА РЕЗУЛЬТАТОВ ОСВОЕНИЯ УЧЕБНОЙ ДИСЦИПЛИНЫ**



1. ОБЩАЯ ХАРАКТЕРИСТИКА РАБОЧЕЙ ПРОГРАММЫ УЧЕБНОЙ ДИСЦИПЛИНЫ

1.1. Область применения рабочей программы

Рабочая программа учебной дисциплины «Информационные технологии в профессиональной деятельности» является частью основной образовательной программы в соответствии с ФГОС СПО по специальности 15.02.11 Техническая эксплуатация и обслуживание роботизированного производства, укрупненная группа 15.00.00 МАШИНОСТРОЕНИЕ.

1.2. Место дисциплины в структуре основной образовательной программы

Дисциплина «Информационные технологии в профессиональной деятельности» принадлежит к математическому естественнонаучному циклу основной образовательной программы в соответствии с ФГОС по специальности 15.02.11 Техническая эксплуатация и обслуживание роботизированного производства.

Учебная дисциплина «Информационные технологии в профессиональной деятельности» наряду с другими учебными дисциплинами обеспечивает формирование общих и профессиональных компетенций для дальнейшего освоения профессиональных модулей.

1.3. Цель и планируемые результаты освоения дисциплины


Код ПК, ОК	Умения	Знания
ОК 02. ОК 03. ОК 05. ОК 09. ОК 10. ПК 1.4. ПК 1.5. ПК 2.4. ПК 2.5. ПК 3.1. ПК 4.1.	<ul style="list-style-type: none">- выполнять расчеты с использованием прикладных компьютерных программ;- использовать сеть Интернет и ее возможности для организации оперативного обмена информацией;- использовать технологии сбора, размещения, хранения, накопления, преобразования и передачи данных в профессионально ориентированных информационных системах;- обрабатывать и анализировать информацию с применением программных средств и вычислительной техники;- получать информацию в локальных и глобальных компьютерных сетях;- применять графические редакторы для создания и редактирования изображений;- применять компьютерные программы для поиска информации, составления и оформления документов и презентаций	<ul style="list-style-type: none">- базовые системные программные продукты и пакеты прикладных программ;- основные положения и принципы построения системы обработки и передачи информации;- устройство компьютерных сетей и сетевых технологий обработки и передачи информации;- методы и приемы обеспечения информационной безопасности;- методы и средства сбора, обработки, хранения, передачи и накопления информации;- общий состав и структуру персональных электронно-вычислительных машин (ЭВМ) и вычислительных систем;- основные принципы, методы и свойства информационных и телекоммуникационных технологий, их эффективность



2. СТРУКТУРА И СОДЕРЖАНИЕ УЧЕБНОЙ ДИСЦИПЛИНЫ

2.1. Объем учебной дисциплины и виды учебной работы

Вид учебной работы	Объем часов
Суммарная учебная нагрузка во взаимодействии с преподавателем	72
Самостоятельная работа	
Объем образовательной программы	72
в том числе:	
теоретическое обучение	12
практические занятия	60
контрольная работа	-
Самостоятельная работа	
Промежуточная аттестация проводится в форме: дифференцированный зачёт	

	Санкт-Петербургское государственное бюджетное профессиональное образовательное учреждение «Малоохтинский колледж»
---	---

2.2. Тематический план и содержание учебной дисциплины

Наименование разделов и тем	Содержание учебного материала и формы организации деятельности обучающихся	Объем часов	Осваиваемые элементы компетенций
1	2	3	4
Тема 1. Архитектура персонального компьютера, структура вычислительных систем. Программное обеспечение вычислительной техники. Операционные системы и оболочки.	Содержание учебного материала	3	
	1. Общий состав и структура персональных ЭВМ. Магистрально-модульный принцип построения ПК. Внутренняя архитектура компьютера: процессор, память. Периферийные устройства. Клавиатура, монитор, дисковод, мышь, принтер, сканер, модем, джойстик. Мультимедийные компоненты. Программный принцип управления ПК. Виды программ для компьютеров. Инсталляция программ.	1	ОК 02.ОК 03.ОК 05. ОК 09.ОК 10. ПК 1.4. ПК 1.5. ПК 2.4. ПК 2.5. ПК 3.1. ПК 4.1
	2. Классификация информационных систем. Виды технологических процессов обработки в информационных системах. Технические средства реализации информационных систем.	1	
	Практическое занятие №1 Изучение работы справочной системы. Настройка операционной системы. Выполнение операций с каталогами и файлами. Создание, установка свойств и удаление ярлыков. Изучение приемов набора текста в простом текстовом редакторе. Оформление шрифтами. Форматирование текста. Печать текста.	1	
Тема 2. Прикладное программное обеспечение: файловые менеджеры,	Содержание учебного материала	2	
	Общий обзор, назначение и возможности, порядок работы прикладных программ. Файловые менеджеры. Программы-архиваторы. Пакеты утилит.	1	ОК 02. ОК 03. ОК 05.



Санкт-Петербургское государственное бюджетное
профессиональное образовательное учреждение
«Малоохтинский колледж»

программы-архиваторы, утилиты.	Практическое занятие № 2 Выполнение операций с каталогами и файлами посредством файлового менеджера.	1	ОК 09. ОК 10. ПК 1.4. ПК 1.5. ПК 2.4. ПК 2.5. ПК 3.1. ПК 4.1
Тема 3. Вредоносные программы и компьютерные вирусы. Методы защиты и антивирусные программы.	Содержание учебного материала	3	
	Защита информации от вредоносных программ. Защита информации от несанкционированного доступа. Необходимость защиты. Криптографические методы защиты. Защита информации в сетях. Электронная подпись. Контроль права доступа. Архивирование информации как средство защиты.	1	ОК 1, ОК 2, ОК 3, ОК 4., ОК 5., ОК 9, ОК 10., ОК 11., ПК. 1.3, ПК. 3.2
	2. Защита информации от компьютерных вирусов. Компьютерные вирусы: методы распространения, профилактика заражения. Антивирусные программы.		
	Практическое занятие №3 Тестирование на наличие компьютерного вируса, лечение зараженных файлов.	2	
Тема 4. Компьютерные телекоммуникации. Основные услуги компьютерных сетей.	Содержание учебного материала	5	
	Передача информации. Линии связи, их основные компоненты и характеристики. Компьютерные телекоммуникации: назначение, структура, ресурсы. Локальные и глобальные компьютерные сети. Основные услуги компьютерных сетей. Гипертекст. Сеть Интернет: структура, адресация, протоколы передачи. Способы	1	ОК 1, ОК 2, ОК 3, ОК 4., ОК 5., ОК 9, ОК 10., ОК 11., ПК. 1.3, ПК. 3.2



Санкт-Петербургское государственное бюджетное
профессиональное образовательное учреждение
«Малоохтинский колледж»

	подключения. Браузеры. Информационные ресурсы. Поиск информации.		
	Практическое занятие №4 Осуществление передачи и получения сообщений по электронной почте. Разработка и создание web-страницы или web-сайта.	4	
Тема 5	Прикладные программные средства.		
Тема 5.1 Текстовые процессоры.	Содержание учебного материала	14	
	Возможности текстового процессора. Основные элементы экрана. Создание, открытие и сохранение документов. Редактирование документов. Копирование и перемещение фрагментов в пределах одного документа и в другой документ и их удаление. Выделение фрагмента текста. Шрифтовое оформление текста. Форматирование документов. Форматирование символов и абзацев, установка междустрочных интервалов. Вставка в документ объектов. Вставка в документ рисунков, диаграмм и таблиц, созданных в других режимах или другими программами. Редактирование, копирование и перемещение вставленных объектов. Работа с многостраничными документами. Установка параметров страниц и разбиение текста на страницы. Колонтитулы. Предварительный просмотр. Установка параметров печати. Вывод документа на печать.	2	ОК 1, ОК 2, ОК 3, ОК 4., ОК 5., ОК 9, ОК 10., ОК 11., ПК. 1.3, ПК. 3.2
	Практическое занятие № 5. Создание документа, набор и редактирование текста. Шрифтовое оформление и форматирование текста. Сохранение документа. Вставка в тестовый документ, редактирование и форматирование таблицы, диаграммы, рисунка. Редактирование набранного текста. Разбиение на страницы. Распечатка текста на печатающем устройстве.	12	



Санкт-Петербургское государственное бюджетное
профессиональное образовательное учреждение
«Малоохтинский колледж»

Тема 5.2. Электронные таблицы.	Содержание учебного материала	12	
	Типы и формат данных: числа, формулы, текст. Оформление таблиц. Редактирование, копирование информации. Наглядное оформление таблицы. Проведение расчетов в электронных таблицах и представление данных в наглядном виде, поиск информации. Расчеты с использованием формул и стандартных функций. Построение диаграмм и графиков. Способы поиска информации в электронной таблице.	2	ОК 1, ОК 2, ОК 3, ОК 4., ОК 5., ОК 9, ОК 10., ОК 11., ПК. 1.3, ПК. 3.2
	Практическое занятие № 6. (Вариативная часть) Создание, заполнение, оформление и редактирование электронной таблицы. Проведение расчетов и поиска информации в электронной таблице с использованием формул, функций и запросов. Изучение графических возможностей электронной таблицы.	10	
Тема 5.3. Системы управления базами данных.	Содержание учебного материала	6	
	Организация баз данных. Основные элементы базы данных. Режим работы. Создание формы и заполнение базы данных. Оформление, форматирование и редактирование данных. Сортировка информации. Скрытие полей и записей. Организация поиска и выполнение запроса в базе данных. Режимы поиска. Формулы запроса. Понятие и структура отчета. Создание и оформление отчета. Вывод отчетов на печать и копирование в другие документы.	2	ОК 1, ОК 2, ОК 3, ОК 4., ОК 5., ОК 9, ОК 10., ОК 11., ПК. 1.3, ПК. 3.2
	Практическое занятие № 7.	4	



Санкт-Петербургское государственное бюджетное
профессиональное образовательное учреждение
«Малоохтинский колледж»

	Создание формы и заполнение базы данных. Сортировка записей. Организация запроса в базе данных.		
Тема 5.4. Представление информации в виде компьютерных презентаций	Содержание учебного материала	6	
	Виды презентаций. Этапы создания. Шаблоны. Стили. Анимация. Настройки демонстрации.	2	ОК 1, ОК 2, ОК 3, ОК 4., ОК 5., ОК 9, ОК 10., ОК 11., ПК. 1.3, ПК. 3.2
	Практическое занятие №8 Создание презентации на заданную тему.	4	
Тема 6. Облачные технологии	Содержание учебного материала	19	
	Введение в понятия облачных технологий. Архитектура облачных систем. Модели развёртывания облаков: частное облако, публичное облако, гибридное облако, общественное облако. Обзор сервисов. Документы, Таблицы, Формы, Хранилище. Миграция из стандартной среды в облачные приложения	2	ОК 1, ОК 2, ОК 3, ОК 4., ОК 5., ОК 9, ОК 10., ОК 11., ПК. 1.3, ПК. 3.2
	Практическое занятие №9 Работа с Google таблицами, документами, формами, презентациями	16	
Дифференцированный зачет		2	
Всего:		72	



3. УСЛОВИЯ РЕАЛИЗАЦИИ ПРОГРАММЫ УЧЕБНОЙ ДИСЦИПЛИНЫ

3.1. Для реализации программы учебной дисциплины должны быть предусмотрены следующие специальные помещения:

Кабинет «Информатика»,

<i>АРМ преподавателя предметный кабинет</i>	
Интерактивная панель TeachTouch 2.5 (экран 75", UHD, встроенный ПК Core i7, 8Gb, 512Gb SSD, Win 10 Pro) в комплекте с мобильной стойкой	1
Документ-камера AVerVision (Разъем USB, тип камеры портативная, кронштейн гибкий, матрица 8 Мп, разрешение камеры 3840x2160 ppi, площадь захвата 530 x 396 мм, соотн. сторон 4:3, фокусировка авто/ручная)	1
Конференц камера (Разрешение FULL HD 1080p 60fps; Поворот: ±130°; Наклон: +90°/-25°; Увеличение объектива: 18-кратное величение (12-кратное оптическое увеличение)	1
Многофункциональное устройство Lexmark (лазерное, А4, Ч/Б печать, двусторонняя печать, скорость печати: 38 стр/мин)	1
МФУ Epson WF-C869RDTWF (RIPS) (цветной, принтер-сканер-копир-факс, формат А3, печать до 35 стр./мин, выход первой страницы 6 сек.) с комплектом тонера повышенной емкости	1
Персональный компьютер преподавателя, в составе: - Рабочая станция Aquarius (БП 500 Вт, процессор Core i7_7700, ОЗУ 2x8192 Мб, видео Quadro K1200, накопитель 1000 Гб, SSD 240 Гб, привод DVD-RW, клавиатура, мышь) - 2 Монитора DELL 27", IPS, 1920x1080, 300cd/m2, разъемы VGA, HDMI, настольный кронштейн для 2-х мониторов - Колонки компьютерные CREATIVE (10 Вт, система 2.0, питание от сети) - Наушники с микрофоном Microsoft (амбушюры кожзам; проводные; регулятор громкости) - ИБП выходная мощность 800 ВА, 1-фазное входное напряжение, от 6 выходных разъемов - Комплект коммутации для подключения	1
Комплект программного обеспечения: Microsoft Windows 10 Pro и Microsoft Office ProPlus, Учебный комплект КОМПАС-3D v17, Учебный комплект ВЕРТИКАЛЬ, сетевой комплект ГеММа-3D версия 10.5, ПО Mastercam, Инженерная 3D система PTC Creo, ABBYY PDF Transformer+, ABBYY FineReader, Пакет программного обеспечения CATIA, ПО SOLIDWORKS EDU Edition	1
<i>ПК ученика</i>	



Персональный компьютер учащегося, в составе: - Рабочая станция Aquarius (БП 500 Вт, процессор Core i7_7700, ОЗУ 2x8192 Мб, видео Quadro K1200, накопитель 1000 Гб, SSD 240 Гб, привод DVD-RW, клавиатура, мышь) - 2 Монитора DELL 27", IPS, 1920x1080, 300cd/m2, динамическая контрастность 4000000, калибровка цвета, разъемы VGA, HDMI, DisplayPort, 4xUSB, настольный кронштейн для 2-х мониторов - Наушники с микрофоном Microsoft (амбушюры кожаные; проводные; регулятор громкости) - ИБП выходная мощность 800 ВА, 1-фазное входное напряжение, от 6 выходных разъемов - Комплект коммутации для подключения	25
Комплект программного обеспечения: Microsoft Windows 10 Pro и Microsoft Office ProPlus, Учебный комплект КОМПАС-3D v17, Учебный комплект ВЕРТИКАЛЬ, сетевой комплект ГеММа-3D версия 10.5, ПО Mastercam, Инженерная 3D система PTC Creo, ABBYY PDF Transformer+, ABBYY FineReader, Пакет программного обеспечения CATIA, ПО SOLIDWORKS EDU Edition	25

3.2. Информационное обеспечение реализации программы

Для реализации программы библиотечный фонд образовательной организации должен иметь издания:

3.2.1. Печатные и электронные образовательные и информационные ресурсы, рекомендуемые для использования в образовательном процессе

Печатные и электронные издания

1. Куприянов, Д. В. Информационное обеспечение профессиональной деятельности : учебник и практикум для СПО / Д. В. Куприянов. — М. : Издательство Юрайт, 2019. — 255 с. — (Серия : Профессиональное образование). — ISBN 978-5-534-00973-6. — Режим доступа : www.biblio-online.ru/book/E271CEBA-08F9-43E8-9329-4A7F07B8BE4B.
2. Советов, Б. Я. Информационные технологии : учебник для СПО / Б. Я. Советов, В. В. Цехановский. — 7-е изд., перераб. и доп. — М. : Издательство Юрайт, 2019. — 327 с. — (Серия : Профессиональное образование). — ISBN 978-5-534-06399-8. — Режим доступа : www.biblio-online.ru/book/77BE99E9-20D7-4C63-9D55-9F44F56D8F84.

Дополнительная литература

1. Гейн А.Г. Информатика 10 кл. Учебник 2014 г.- М.Просвещение.
2. Гейн А.Г. Информатика 11 кл. Учебник 2014 г.- М.Просвещение.
3. Михеева Е.В. Информационные технологии в профессиональной деятельности (15-е изд.) учеб. пособие ,2017
4. Михеева Е.В. Информационные технологии в профессиональной деятельности. Практикум (15-е изд.) учеб. пособие ,2017.



Санкт-Петербургское государственное бюджетное
профессиональное образовательное учреждение
«Малоохтинский колледж»

Электронные издания (электронные ресурсы):

<http://www.edu.ru>

<http://inf.1september.ru>

<http://www.ipospb.ru/journal/>

<http://www.it-education.ru>

<http://www.phis.org.ru/informatika/>

<http://www.klyaksa.net>

<http://www.5byte.ru/>



4. КОНТРОЛЬ И ОЦЕНКА РЕЗУЛЬТАТОВ ОСВОЕНИЯ УЧЕБНОЙ ДИСЦИПЛИНЫ

Результаты обучения	Критерии оценки	Методы оценки
<p>Перечень знаний, осваиваемых в рамках дисциплины:</p> <ul style="list-style-type: none">- базовые системные программные продукты и пакеты прикладных программ;- основные положения и принципы построения системы обработки и передачи информации;- устройство компьютерных сетей и сетевых технологий обработки и передачи информации;- методы и приемы обеспечения информационной безопасности;- методы и средства сбора, обработки, хранения, передачи и накопления информации;- общий состав и структуру персональных электронно-вычислительных машин (ЭВМ) и вычислительных систем;- основные принципы, методы и свойства информационных и телекоммуникационных технологий, их эффективность. <p>Перечень умений, осваиваемых в рамках дисциплины:</p> <ul style="list-style-type: none">- выполнять расчеты с использованием прикладных компьютерных программ;- использовать сеть Интернет и ее возможности для организации оперативного обмена информацией;- использовать технологии сбора, размещения, хранения, накопления, преобразования и передачи данных в профессионально ориентированных информационных системах;- обрабатывать и анализировать информацию с применением программных средств и вычислительной техники;- получать информацию в локальных и глобальных компьютерных сетях;- применять графические редакторы для создания и редактирования изображений;- применять компьютерные программы для поиска информации, составления и оформления документов и презентаций.	<ul style="list-style-type: none">- применяет базовые системные программные продукты и пакеты прикладных программ;- использует сеть Интернет и ее возможности для организации оперативного обмена информацией в своей профессиональной деятельности;- проводит расчёты и решает прикладные задачи с использованием прикладных компьютерных программ;- применяет графические редакторы для создания и редактирования изображений;- применять компьютерные программы для поиска информации, составления и оформления документов и презентаций.	<p>Тестирование Практическая работа Самостоятельная работа</p>



**Санкт-Петербургское государственное бюджетное
профессиональное образовательное учреждение
«Малоохтинский колледж»**

Приложение П.8

к программе ООП по
15.02.11 «Техническая эксплуатация и
обслуживание роботизированного
производства»

**РАБОЧАЯ ПРОГРАММА УЧЕБНОЙ ДИСЦИПЛИНЫ
ОП.01 ИНЖЕНЕРНАЯ ГРАФИКА**

2021 год



Санкт-Петербургское государственное бюджетное
профессиональное образовательное учреждение
«Малоохтинский колледж»

СОДЕРЖАНИЕ

- 1. ОБЩАЯ ХАРАКТЕРИСТИКА РАБОЧЕЙ ПРОГРАММЫ УЧЕБНОЙ ДИСЦИПЛИНЫ**
- 2. СТРУКТУРА И СОДЕРЖАНИЕ УЧЕБНОЙ ДИСЦИПЛИНЫ**
- 3. УСЛОВИЯ РЕАЛИЗАЦИИ УЧЕБНОЙ ДИСЦИПЛИНЫ**
- 4. КОНТРОЛЬ И ОЦЕНКА РЕЗУЛЬТАТОВ ОСВОЕНИЯ УЧЕБНОЙ ДИСЦИПЛИНЫ**



1. ОБЩАЯ ХАРАКТЕРИСТИКА РАБОЧЕЙ ПРОГРАММЫ УЧЕБНОЙ ДИСЦИПЛИНЫ

1.1. Область применения рабочей программы

Рабочая программа учебной дисциплины «ИНЖЕНЕРНАЯ ГРАФИКА» является частью основной образовательной программы в соответствии с ФГОС СПО по специальности 15.02.11 Техническая эксплуатация и обслуживание роботизированного производства, укрупненная группа 15.00.00 МАШИНОСТРОЕНИЕ.

1.2. Место дисциплины в структуре основной образовательной программы:

Учебная дисциплина «ИНЖЕНЕРНАЯ ГРАФИКА» является обязательной частью общепрофессионального цикла основной образовательной программы в соответствии с ФГОС 15.02.11 Техническая эксплуатация и обслуживание роботизированного производства.

Учебная дисциплина «ИНЖЕНЕРНАЯ ГРАФИКА» наряду с учебными дисциплинами общепрофессионального цикла обеспечивает формирование общих и профессиональных компетенций для дальнейшего освоения профессиональных модулей.

1.3. Цель и планируемые результаты освоения дисциплины

Код ПК, ОК	Умения	Знания
ОК 01. ОК 02. ОК 04. ОК 05. ОК 09. ОК 10. ПК 1.2 ПК 1.3 ПК 2.1 ПК 2.2 ПК 3.3	<ul style="list-style-type: none">- читать техническую документацию в объеме, необходимом для выполнения задания;- читать машиностроительные чертежи;- выполнять комплексные чертежи геометрических тел и проекции точек, лежащих на их поверхности, в ручной и машинной графике;- выполнять эскизы, технические рисунки и чертежи деталей, их элементов, узлов в ручной и машинной графике;- выполнять графические изображения технологического оборудования и технологических схем ручной и машинной графики;- оформлять проектно-конструкторскую, технологическую и другую техническую документацию в соответствии с действующей нормативной документацией;	<ul style="list-style-type: none">- методы и приемы выполнения чертежей и схем по специальности;- стандарты ЕСКД;- основные правила построения и чтения чертежей и схем, требования к разработке и оформлению конструкторской и технологической документации;- правила выполнения чертежей деталей в формате 2D и 3D



Санкт-Петербургское государственное бюджетное
профессиональное образовательное учреждение
«Малоохтинский колледж»

- выполнять чертежи деталей в
формате 2D и 3D

2. СТРУКТУРА И СОДЕРЖАНИЕ УЧЕБНОЙ ДИСЦИПЛИНЫ

2.1. Объем учебной дисциплины и виды учебной работы

Вид учебной работы	Объем часов
Суммарная учебная нагрузка во взаимодействии с преподавателем	69
Самостоятельная работа	
Объем образовательной программы	69
в том числе:	
теоретическое обучение	24
лабораторные работы (если предусмотрено)	-
практические занятия (если предусмотрено)	45
курсовая работа (проект) (если предусмотрено)	-
контрольная работа	-
Самостоятельная работа	-
Промежуточная аттестация проводится в форме: дифференцированный зачет	



Санкт-Петербургское государственное бюджетное
 профессиональное образовательное учреждение
 «Малоохтинский колледж»

2.2. Тематический план и содержание учебной дисциплины

Наименование разделов и тем	Содержание учебного материала и формы организации деятельности обучающихся	Объем часов	Коды компетенций, формированию которых способствует элемент программы
1	2	3	4
Раздел 1. Оформление чертежей и геометрическое черчение		5	ОК 01 ОК 02 ОК 04 ОК 05 ОК 09 ОК 10 ПК 1.2 ПК 1.3 ПК 2.1 ПК 2.2 ПК 3.3
Тема 1.1. Основные сведения по оформлению чертежей	Содержание учебного материала	1	
	1. Содержание курса, его цели и задачи. Значимость чертежей в профессии		
	2. История развития чертежа. Роль чертежей в машиностроении		
	3. Государственные стандарты на составление и оформление чертежей. Формат. Основная надпись. Типы линий чертежа. Общие правила нанесения размеров на чертежах		
	4. Стандартные масштабы чертежей: масштаб уменьшения, масштаб увеличения		
	5. Инструменты и материалы для черчения		
	Практические занятия:	1	
	1. Выполнение таблицы основной надписи чертежным шрифтом. Выполнение чертежа плоской детали и нанесение размеров.	1	
Тема 1.2. Прикладные геометрические	Содержание учебного материала	2	
	1. Применение в машиностроении геометрических построений на плоскости		
	2. Построение перпендикулярных и параллельных прямых. Деление отрезков на равные части и в заданном соотношении		



Санкт-Петербургское государственное бюджетное
профессиональное образовательное учреждение
«Малоохтинский колледж»

построения на плоскости	3. Построение правильных многоугольников		ОК 09 ОК 10 ПК 1.2 ПК 1.3 ПК 2.1 ПК 2.2 ПК 3.3
	4. Деление углов на части		
	5. Деление окружностей на части		
	6. Построение касательных к окружностям		
	7. Сопряжения линий, циркульные и лекальные кривые		
	Практические занятия:	1	
	2. Определение и нанесение размеров на заданном контуре детали в М 1:2. Разделение отрезка на равные части и в заданном соотношении. Разделение окружности на 3 и 6 равных частей. Определение точки касания прямой линии к окружности и точки сопряжения двух окружностей. Выполнение чертежа детали имеющей сопряжение и нанесение размеров. Построение лекальных кривых. Вычерчивание контуров детали с построением лекальных кривых и нанесением размеров	1	
Раздел 2. Проекционное черчение		22	
Тема 2.1. Методы проецирования	Содержание учебного материала	1	ОК 01 ОК 02 ОК 04 ОК 05 ОК 09 ОК 10 ПК 1.2 ПК 1.3 ПК 2.1 ПК 2.2 ПК 3.3
	1. Понятие о проецировании. Виды проецирования. Правила проецирования		
	2. Понятие метода проецирования. Существующие методы проецирования		
	3. Проецирование точки, прямой		
	Практические занятия:	1	
	1. Вычерчивание контуров деталей. Нанесение знаков и надписей на чертежах. Нанесение параметров шероховатости на чертежах. Допуски формы и расположение поверхностей. Построение проекции тел вращения и точек на их поверхностях	1	
Тема 2.2. Проецирование плоскости. Проекция	Содержание учебного материала	1	ОК 01 ОК 02 ОК 04 ОК 05
	1. Понятие плоскости. Способы задания плоскости на чертеже. Плоскости общего и частного положения, главные линии плоскости		
	2. Формы геометрических тел. Проекция геометрических тел		



Санкт-Петербургское государственное бюджетное
профессиональное образовательное учреждение
«Малоохтинский колледж»

геометрических тел	3. Проекция моделей		ОК 09
	Практические занятия:	8	ОК 10
	1. Проецирование геометрических тел на тип плоскости. Изображение детали в трех плоскостях. Чертеж третьей проекции детали по двум заданным проекциям.	2	ПК 1.2 ПК 1.3 ПК 2.1 ПК 2.2
	2. Построение ортогональной и изометрической проекции геометрического тела.	2	ПК 3.3
	3. Преобразование проекции геометрических тел (способ вращения).	2	
	4. Проецирование простых моделей.	2	
Тема 2.3. Сечение геометрических тел плоскостями	Содержание учебного материала	2	ОК 01
	1. Сечение геометрических тел плоскостью		ОК 02
	2. Способы определения натуральной величины фигуры сечения		ОК 04
	3. Развертки поверхностей: понятие, назначение, построение		ОК 05
	Практические занятия:	9	ОК 09
	1. Выполнение чертежа детали с разрезом. Выполнение чертежа детали узла.	2	ОК 10
	2. Выполнение чертежа геометрических тел проецирующими плоскостями. (Усеченный цилиндр, усеченная призма).	2	ПК 1.2 ПК 1.3 ПК 2.1 ПК 2.2
	3. Построение натуральной величины фигуры сечения.	2	ПК 3.3
4. Выполнение развертки поверхности усеченного тела.	1		
5. Выполнение комплексного чертежа многогранника: натуральная величина фигуры сечения, развертка усеченного тела, аксонометрия усеченного тела.	2		
Раздел 3. Техническая графика в машиностроении		40	
Тема 3.1. Общие сведения о машиностроительных чертежах	Содержание учебного материала (вариативная часть 22 часа)	10	ОК 01
	1. Расположение основных видов на чертежах		ОК 02
	2. Графическое обозначение на чертежах допусков формы и расположения поверхностей и шероховатостей поверхностей		ОК 04
	3. Допуски, посадки основные понятия и обозначения		ОК 05
	4. Расчет допусков и посадок		ОК 09
	Практические занятия:	12	ОК 10 ПК 1.2 ПК 1.3



Санкт-Петербургское государственное бюджетное
профессиональное образовательное учреждение
«Малоохтинский колледж»

	1. Расположение основных видов на чертеже. Нанесение условностей и упрощений на чертежах деталей. Нанесение и обозначение на чертежах допусков и посадок.	6	ПК 2.1 ПК 2.2 ПК 3.3
	2. Выполнение расчетов допусков и посадок в соединениях. Нанесение и обозначение на чертежах обозначений шероховатости поверхности. Нанесение выносных элементов по ГОСТ 2.305-68	6	
Тема 3.2. Чтение сборочных чертежей и схем. Детализовка	Содержание учебного материала	2	ОК 01 ОК 02 ОК 04 ОК 05 ОК 09 ОК 10 ПК 1.2 ПК 1.3 ПК 2.1 ПК 2.2 ПК 3.3
	1. Назначение и содержание сборочного чертежа		
	2. Назначение и содержание схемы		
	3. Последовательность чтения сборочного чертежа и схем. Детализовка		
	4. Использование спецификации в процессе чтения сборочных чертежей и схем		
	Практические занятия:	4	
	1. Выполнение сборочного чертежа конкретного изделия. Составление спецификации на сборочный чертеж конкретного изделия.	1	
	2. Выполнение чертежа соединения болтом.	1	
3. Выполнение чертежей деталей по сборочному чертежу изделия из 4-6 деталей, с построением аксонометрической проекции одной детали.	1		
4. Выполнение чертежей деталей по сборочному чертежу изделия из 6-10 деталей, с построением аксонометрической проекции одной детали	1		
Тема 3.3. Общие сведения о резьбе. Зубчатые передачи.	Содержание учебного материала	2	ОК 01 ОК 02 ОК 04 ОК 05 ОК 09 ОК 10 ПК 1.2 ПК 1.3 ПК 2.1 ПК 2.2 ПК 3.3
	1. Понятие о резьбе. Виды резьб, применяемых в машиностроении		
	2. Изображение и обозначение резьбы на чертежах		
	3. Понятие зубчатых передач. Основные виды и параметры зубчатых передач		
	Практические занятия:	2	
	1. Изображение внутренней и наружной резьбы на чертежах с учетом технологии изготовления.	1	
2. Выполнение зубчатых передач на чертежах. Выполнение цилиндрической передачи на чертежах.	1		



Санкт-Петербургское государственное бюджетное
профессиональное образовательное учреждение
«Малоохтинский колледж»

Тема 3.4. Эскиз деталей и рабочий чертеж	Содержание учебного материала	2	ОК 01 ОК 02 ОК 04 ОК 05 ОК 09 ОК 10 ПК 1.2 ПК 1.3 ПК 2.1 ПК 2.2 ПК 3.3
	1. Понятие об эскизе и рабочем чертеже детали		
	2. Выполнение эскизов и рабочих чертежей деталей		
	3. Требования к эскизу		
	4. Этапы выполнения эскизов и рабочих чертежей детали по эскизу		
	Практические занятия:	6	
	1. Выполнение эскиза детали с резьбой и с применением сечения. Составление рабочего чертежа по данным эскиза.	1	
	2. Выполнение эскиза детали с применением простого разреза, сложного разреза	1	
	3. Выполнение эскизов деталей сборочной единицы, состоящей из 5-10 деталей, брошюровка эскизов в альбом с титульным листом.	1	
	4. Выполнение эскиза зубчатого колеса с натуры.	1	
5. Выполнение чертежей деталей и узлов.	2		
Промежуточная аттестация в форме дифференцированного зачета		2	
Всего:		69	



Санкт-Петербургское государственное бюджетное
профессиональное образовательное учреждение
«Малоохтинский колледж»

3. УСЛОВИЯ РЕАЛИЗАЦИЯ ПРОГРАММЫ УЧЕБНОЙ ДИСЦИПЛИНЫ

3.1. Для реализации программы учебной дисциплины должны быть предусмотрены следующие специальные помещения:

Кабинет «Инженерная графика»:

<i>Оборудование</i>		
<i>АРМ преподавателя</i>		
1	Интерактивная панель TeachTouch 2.5 (экран 75", UHD, встроенный ПК Core i7, 8Gb, 512Gb SSD, Win 10 Pro) в комплекте с мобильной стойкой	1
2	Документ-камера AVerVision (Разъем USB, тип камеры портативная, кронштейн гибкий, матрица 8 Мп, разрешение камеры 3840x2160 ppi, площадь захвата 530 x 396 мм, соотн. сторон 4:3, фокусировка авто/ручная)	1
3	Конференц камера AVerVision (Разрешение FULL HD 1080p 60fps; Поворот: ±130°; Наклон: +90°/-25°; Увеличение объектива: 18-кратное увеличение (12-кратное оптическое увеличение)	1
4	Многофункциональное устройство Lexmark (лазерное, А4, Ч/Б печать, двусторонняя печать, скорость печати: 38 стр/мин)	1
5	Персональный компьютер преподавателя, в составе: - Рабочая станция Aquarius (БП 500 Вт, процессор Core i7_7700, ОЗУ 2x8192 Мб, видео Quadro K1200, накопитель 1000 Гб, SSD 240 Гб, привод DVD-RW, клавиатура, мышь) - 2 Монитора DELL 27", IPS, 1920x1080, 300cd/m2, разъемы VGA, HDMI, настольный кронштейн для 2-х мониторов - Колонки компьютерные CREATIVE (10 Вт, система 2.0, питание от сети) - Наушники с микрофоном Microsoft (амбушюры кожзам; проводные; регулятор громкости) - ИБП выходная мощность 800 ВА, 1-фазное входное напряжение, от 6 выходных разъемов - Комплект коммутации для подключения	1
6	Комплект программного обеспечения: Microsoft Windows 10 Pro и Microsoft Office ProPlus, Учебный комплект КОМПАС-3D v17, Учебный комплект ВЕРТИКАЛЬ, сетевой комплект ГеММА-3D версия 10.5, ПО Mastercam, Инженерная 3D система PTC Creo, ABBYY PDF Transformer+, ABBYY FineReader, Пакет программного обеспечения САТИА, ПО SOLIDWORKS EDU Edition	1
<i>Рабочее место учащегося</i>		



Санкт-Петербургское государственное бюджетное
профессиональное образовательное учреждение
«Малоохтинский колледж»

7	Персональный компьютер учащегося, в составе: - Рабочая станция Aquarius (БП 500 Вт, процессор Core i7_7700, ОЗУ 2x8192 Мб, видео Quadro K1200, накопитель 1000 Гб, SSD 240 Гб, привод DVD-RW, клавиатура, мышь) - 2 Монитора DELL 27", IPS, 1920x1080, 300cd/m2, динамическая контрастность 4000000, калибровка цвета, разъемы VGA, HDMI, DisplayPort, 4xUSB, настольный кронштейн для 2-х мониторов - Наушники с микрофоном Microsoft (амбушюры кожзам; проводные; регулятор громкости) - ИБП выходная мощность 800 ВА, 1-фазное входное напряжение, от 6 выходных разъемов - Комплект коммутации для подключения	25
8	Комплект программного обеспечения: Microsoft Windows 10 Pro и Microsoft Office ProPlus, Учебный комплект КОМПАС-3D v17, Учебный комплект ВЕРТИКАЛЬ, сетевой комплект ГеММа-3D версия 10.5, ПО Mastercam, Инженерная 3D система PTC Creo, ABBYY PDF Transformer+, ABBYY FineReader, Пакет программного обеспечения САТІА, ПО SOLIDWORKS EDU Edition	25
9	Кульман чертежный А3 с рейсиной	25
10	Учебный комплекс «Инженерная графика 1. Гидрозамок»	4
11	Учебный комплекс «Инженерная графика 2. Обратный клапан»	4
12	Учебный комплекс «Инженерная графика 3. Соединение шестерни и вала»	4
13	Учебный комплекс «Инженерная графика 4. Шатун ДВС в сборе»	4
14	Учебный комплекс «Инженерная графика 5. Ступица с подшипником»	4
15	Учебный комплекс «Инженерная графика 6. Натяжной ролик»	4
16	Учебный комплект «Инженерная графика 8. Виды резьб»	8
17	Учебный комплект «Инженерная графика 11. Цилиндрические детали с вырезами»	6



Санкт-Петербургское государственное бюджетное
профессиональное образовательное учреждение
«Малоохтинский колледж»

18	Комплект типовых плакатов Инженерная графика, Планшет 560x800 мм, жесткая пластиковая основа: Нанесение размеров на чертежах Шрифты чертежные. ГОСТ 2.304-81 Линии. ГОСТ 2.303-68 Эллипсы в прямоугольных аксонометрических проекциях Прямоугольная изометрическая проекция Соединение деталей болтом и шпилькой Соединение винтовое и трубное Упрощенное изображение крепежных деталей Разрез сложный ломаный Геометрический расчет зубчатого колеса Разрез сложный ступенчатый Разрезы местные Разрезы простые и местные Виды местные и дополнительные Разрезы и сечения (ГОСТ 2.305-68) Простые разрезы (лист 1) Простые разрезы (лист 2) Основные надписи Классификация сечений и их выполнение Материалы и их применение в машиностроении	1
19	Презентации и плакаты Детали машин и основы конструирования	1
20	Презентации и плакаты Инженерная графика	1
21	Презентации и плакаты Приборостроительное черчение	1

3.2. Информационное обеспечение реализации программы

Для реализации программы библиотечный фонд образовательной организации должен иметь издания:

3.2.1. Печатные, электронные образовательные и информационные ресурсы для использования в образовательном процессе

Печатные и электронные издания:

1. Бродский А.М. и др. Техническая графика (металлообработка) ОИЦ «Академия», 2017 <http://www.academia-moscow.ru/reader/?id=165151>
2. Муравьев С.Н. Инженерная графика: учебник для студентов учреждений среднего профессионального образования) - М, ОИЦ «Академия», 2016
3. Инженерная и компьютерная графика : учебник и практикум для СПО / Р. Р. Анамова [и др.] ; под общ. ред. Р. Р. Анамовой, С. А. Леонову, Н. В. Пшеничному. — М. : Издательство Юрайт, 2018. — 246 с. — (Серия : Профессиональное образование). —



ISBN 978-5-534-02971-0. — Режим доступа : www.biblio-online.ru/book/5B481506-75BC-4E43-94EE-23D496178568.

4. Чекмарев, А. А. Инженерная графика : учебник для СПО / А. А. Чекмарев. — 13-е изд., испр. и доп. — М. : Издательство Юрайт, 2019. — 389 с. — (Серия : Профессиональное образование). — ISBN 978-5-534-07112-2. — Режим доступа : www.biblio-online.ru/book/FE5C2B1C-C8AC-498B-83CA-A50B14AA13F0.
5. Чекмарев, А. А. Черчение : учебник для СПО / А. А. Чекмарев. — 2-е изд., перераб. и доп. — М. : Издательство Юрайт, 2019. — 275 с. — (Серия : Профессиональное образование). — ISBN 978-5-534-09554-8. — Режим доступа : www.biblio-online.ru/book/EF1AAB3B-F88A-4EBF-8DED-C11ADB26B353.

Дополнительная литература

1. Бродский А.М. Черчение (металлообработка): учебник для студентов учреждений среднего профессионального образования / А.М. Бродский, Э.М. Фазулин, В.А.. М,ОИЦ «Академия», 2016
2. Большаков, В. П. Инженерная и компьютерная графика. Изделия с резьбовыми соединениями : учебное пособие для СПО / В. П. Большаков, А. В. Чагина. — 2-е изд., испр. и доп. — М. : Издательство Юрайт, 2018. — 167 с. — (Серия : Профессиональное образование). — ISBN 978-5-534-07977-7. — Режим доступа : www.biblio-online.ru/book/85741777-53FB-457D-A107-74F4A952BC16.

Электронные издания (электронные ресурсы)

Форма доступа: <http://www.bez-dvoek.ru/education/geom/index.htm>
<http://rusgraf.ru/grafIO/>
<http://www.ing-grafika.ru/>

4. КОНТРОЛЬ И ОЦЕНКА РЕЗУЛЬТАТОВ ОСВОЕНИЯ УЧЕБНОЙ ДИСЦИПЛИНЫ

Результаты обучения	Критерии оценки	Методы оценки
Перечень знаний, осваиваемых в рамках дисциплины: - методы и приемы выполнения чертежей и схем по специальности; - стандарты ЕСКД; - основные правила построения и чтения чертежей и схем, требования к разработке и оформлению конструкторской и технологической документации; - правила выполнения чертежей деталей в формате 2D и 3D	- оформляет конструкторскую документацию в соответствии с действующей нормативно-технической документацией; - читает чертежи и конструкторскую документацию по профилю специальности; - применяет методы и приемы проекционного черчения; - соотносит классы точности и их обозначение на чертежах; - выполняет правила оформления и чтения	Оценка результатов выполнения: - практической работы;



Санкт-Петербургское государственное бюджетное
профессиональное образовательное учреждение
«Малоохтинский колледж»

<p>Перечень умений, осваиваемых в рамках дисциплины:</p> <ul style="list-style-type: none">- читать техническую документацию в объеме, необходимом для выполнения задания;- читать машиностроительные чертежи;- выполнять комплексные чертежи геометрических тел и проекции точек, лежащих на их поверхности, в ручной и машинной графике;- выполнять эскизы, технические рисунки и чертежи деталей, их элементов, узлов в ручной и машинной графике;- выполнять графические изображения технологического оборудования и технологических схем ручной и машинной графики;- оформлять проектно-конструкторскую, технологическую и другую техническую документацию в соответствии с действующей нормативной документацией;- выполнять чертежи деталей в формате 2D и 3D	<p>конструкторской и технологической документации;</p> <ul style="list-style-type: none">- выполняет правила выполнения чертежей, технических рисунков, эскизов;- выполняет геометрические построения и правила вычерчивания технических деталей;- соблюдает технику и принципы нанесения размеров;- соотносит типы и назначение спецификаций, правила их чтения и составления;- выполняет чертежи в соответствии с требованиями государственных стандартов ЕСКД и ЕСТД;- выполняет чертежи машиностроительных изделий в формате 2D и 3D	
---	---	--



**Санкт-Петербургское государственное бюджетное
профессиональное образовательное учреждение
«Малоохтинский колледж»**

Приложение П.9
к программе ООП по
15.02.11 «Техническая эксплуатация и
обслуживание роботизированного
производства»

РАБОЧАЯ ПРОГРАММА УЧЕБНОЙ ДИСЦИПЛИНЫ

ОП.02 ТЕХНИЧЕСКАЯ МЕХАНИКА

2021 год



Санкт-Петербургское государственное бюджетное
профессиональное образовательное учреждение
«Малоохтинский колледж»

СОДЕРЖАНИЕ

- 1. ОБЩАЯ ХАРАКТЕРИСТИКА РАБОЧЕЙ ПРОГРАММЫ УЧЕБНОЙ ДИСЦИПЛИНЫ**
- 2. СТРУКТУРА И СОДЕРЖАНИЕ УЧЕБНОЙ ДИСЦИПЛИНЫ**
- 3. УСЛОВИЯ РЕАЛИЗАЦИИ УЧЕБНОЙ ДИСЦИПЛИНЫ**
- 4. КОНТРОЛЬ И ОЦЕНКА РЕЗУЛЬТАТОВ ОСВОЕНИЯ УЧЕБНОЙ ДИСЦИПЛИНЫ**



1. ОБЩАЯ ХАРАКТЕРИСТИКА РАБОЧЕЙ ПРОГРАММЫ УЧЕБНОЙ ДИСЦИПЛИНЫ

1.1. Область применения рабочей программы

Рабочая программа учебной дисциплины «ТЕХНИЧЕСКАЯ МЕХАНИКА» является частью основной образовательной программы в соответствии с ФГОС СПО по специальности 15.02.11 Техническая эксплуатация и обслуживание роботизированного производства, укрупненная группа 15.00.00 МАШИНОСТРОЕНИЕ.

1.2. Место дисциплины в структуре основной образовательной программы:

Учебная дисциплина «ТЕХНИЧЕСКАЯ МЕХАНИКА» является обязательной частью общепрофессионального цикла основной образовательной программы в соответствии с ФГОС 15.02.11 Техническая эксплуатация и обслуживание роботизированного производства.

Учебная дисциплина «ТЕХНИЧЕСКАЯ МЕХАНИКА» наряду с учебными дисциплинами общепрофессионального цикла обеспечивает формирование общих и профессиональных компетенций для дальнейшего освоения профессиональных модулей.

1.3. Цель и планируемые результаты освоения дисциплины

Код ПК, ОК	Умения	Знания
ОК 01. ОК 02. ОК 04. ОК 05. ОК 09. ОК 10. ПК 1.1. ПК 2.2.	<ul style="list-style-type: none">- анализировать конструкции, заменять реальный объект расчетной схемой;- применять при анализе механического состояния понятия и терминологию технической механики;- выделять из системы тел рассматриваемое тело и силы, действующие на него;- определять характер нагружения и напряженное состояние в точке элемента конструкций;- выбирать детали и узлы на основе анализа их свойств для конкретного применения;- проводить несложные расчеты элементов конструкции на прочность и жесткость;- читать кинематические схемы;- использовать справочную и нормативную документацию	<ul style="list-style-type: none">- основные понятия и аксиомы теоретической механики, законы равновесия и перемещения тел;- методики выполнения основных расчетов по теоретической механике, сопротивлению материалов и деталям машин;- методику расчета элементов конструкций на прочность, жесткость и устойчивость при растяжении, сжатии, кручении и изгибе;- методику определения статических и динамических нагрузок на элементы конструкций, кинематические и динамические характеристики машин и механизмов;- основы проектирования деталей и сборочных единиц;- основы конструирования



2. СТРУКТУРА И СОДЕРЖАНИЕ УЧЕБНОЙ ДИСЦИПЛИНЫ

2.1. Объем учебной дисциплины и виды учебной работы

Вид учебной работы	Объем часов
Суммарная учебная нагрузка во взаимодействии с преподавателем	92
Самостоятельная работа	
Объем образовательной программы	92
в том числе:	
теоретическое обучение	64
лабораторные работы (если предусмотрено)	-
практические занятия (если предусмотрено)	28
курсовая работа (проект) (если предусмотрено)	-
контрольная работа	-
Самостоятельная работа	
Промежуточная аттестация проводится в форме: экзамен	

2.2 Количество вариативных часов на освоение программы дисциплины:

Вариативные часы направлены на приобретение базовых знаний и умений необходимых для выполнения трудовых функций в соответствии с требованиями профессионального стандарта № 999 Техник по обслуживанию роботизированного производства, требованиям WorldSkills по согласованию с работодателем

Трудовая функция	В результате освоения учебной дисциплины в рамках вариативных часов обучающийся должен уметь, знать	Дидактические единицы	Количество часов
А Периодический контроль предметов труда и техническое обслуживание при использовании робототехнологических комплексов	Проводить проверки основных параметров основных характеристик механических передач (точность перемещения, точность позиционирования, взаимное расположение узлов, допустимое усилие на приводе)	Тема 3.2. Фрикционные передачи и вариаторы Тема 3.3. Ременные передачи Тема 3.4.	16



Санкт-Петербургское государственное бюджетное
профессиональное образовательное учреждение
«Малоохтинский колледж»

В Неплановое техническое обслуживание робототехнологических комплексов	Знать Принципы работы, технические характеристики, конструктивные особенности робототехнологических комплексов Технологическую последовательность разборки, ремонта и сборки узлов и механизмов	Зубчатые передачи Тема 3.5. Червячная передача. Передача винт- гайка Тема 3.6. Валы и оси. Опоры валов и осей Тема 3.7. Муфты	
--	---	---	--



Санкт-Петербургское государственное бюджетное
профессиональное образовательное учреждение
«Малоохтинский колледж»

2.2. Тематический план и содержание учебной дисциплины

Наименование разделов и тем	Содержание учебного материала и формы организации деятельности обучающихся	Объем часов	Коды компетенций, формирование которых способствует элемент программы	
1	2	3	4	
Раздел 1. Основы теоретической механики		38		
Тема 1.1. Основные понятия и аксиомы статики. Плоская система сходящихся сил	Содержание учебного материала	2	ОК 01.ОК 02. ОК 04.ОК 09. ОК 10.ПК 1.2 ПК 1.3.ПК 2.2.	
	1. Материальная точка, абсолютно твердое тело. Сила, система сил, эквивалентные системы сил. Равнодействующая и уравновешивающая силы. Аксиомы статики. Связи и реакции связей.			
	2. Система сходящихся сил. Способы сложения двух сил. Разложение силы на две составляющие. Определение равнодействующей системы сил геометрическим способом. Силовой многоугольник. Проекция силы на ось, правило знаков.			
	Тематика практических занятий и лабораторных работ:			
	1. Практическое занятие: Определение равнодействующей плоской системы сходящихся сил	2		
2. Практическое занятие: Определение направления и величины реакций связей	2			
Тема 1.2. Пара сил. Плоская система произвольно расположенных сил	Содержание учебного материала	3	ОК 01.ОК 02. ОК 04.ОК 09. ОК 10.ПК 1.2 ПК 1.3.ПК 2.2.	
	1. Пара сил и её характеристики. Момент пары. Эквивалентные пары. Сложение пар. Плоская система произвольно расположенных сил.			
	2. Приведение силы к данной точке. Приведение плоской системы сил к данному центру.			
	3. Равновесие плоской системы сил. Уравнения равновесия и их различные формы Балочные	2		



Санкт-Петербургское государственное бюджетное
профессиональное образовательное учреждение
«Малоохтинский колледж»

	системы. Классификация нагрузок и виды опор. Определение реакций опор и моментов защемления.		
	Тематика практических занятий и лабораторных работ:		
	3. Практическое занятие: Определение опорных реакций двухопорных балок.	4	
Тема 1.3. Пространственная система сил	Содержание учебного материала	1	ОК 01.ОК 02. ОК 04.ОК 09. ОК 10.ПК 1.2 ПК 1.3.ПК 2.2.
	1. Пространственная система сил. Проекция силы на ось, не лежащую с ней в одной плоскости. Момент силы относительно оси. Пространственная система сходящихся сил, её равновесие. Пространственная система произвольно расположенных сил, её равновесие		
	Тематика практических занятий и лабораторных работ:	2	
	4. Практическое занятие: Определение опорных реакций пространственно-нагруженного вала.		
Тема 1.4.	Содержание учебного материала	1	ОК 01.ОК 02. ОК 04.ОК 09. ОК 10.ПК 1.2 ПК 1.3.ПК 2.2.
	1. Сила тяжести как равнодействующая вертикальных сил. Центр тяжести тела. Центр тяжести простых геометрических фигур. Определение центра тяжести составных плоских фигур.		
	Тематика практических занятий и лабораторных работ:	2	
	5. Практическое занятие: Определение центра тяжести составных плоских фигур.		
Тема 1.5. Основные понятия кинематики. Простейшие движения точек и твердого тела	Содержание учебного материала	2	ОК 01.ОК 02. ОК 04.ОК 09. ОК 10.ПК 1.2 ПК 1.3.ПК 2.2.
	1. Сущность понятий: «пространство», «время», «траектория», «путь», «скорость», «ускорение». Простейшие движения твердого тела.		
	2. Способы задания движения точки: единицы измерения, взаимосвязь кинематических параметров движения естественный и координатный; обозначения. Поступательное движение. Вращательное движение твердого тела вокруг неподвижной оси.		
	Тематика практических занятий и лабораторных работ:	2	
	6. Практическое занятие: Простейшие движения твердого тела.		
Тема 1.6. Сложное движение точек и твердого тела	Содержание учебного материала	1	ОК 01.ОК 02. ОК 04.ОК 09. ОК 10.ПК 1.2
	1. Сложное движение точки. Теорема о сложении скоростей. Сложное движение твердого тела. Плоскопараллельное движение. Определение абсолютной скорости любой точки тела. Мгновенный центр скоростей, способы его определения.		



Санкт-Петербургское государственное бюджетное
профессиональное образовательное учреждение
«Малоохтинский колледж»

	Тематика практических занятий и лабораторных работ:	4	ПК 1.3.ПК 2.2.
	7. Практическое занятие: Сложное движение твердого тела		
Тема 1.7. Аксиомы динамики	Содержание учебного материала	1	ОК 01.ОК 02. ОК 04.ОК 09. ОК 10.ПК 1.2 ПК 1.3.ПК 2.2.
	1. Закон инерции. Основной закон динамики. Масса материальной точки. Закон независимости действия сил. Закон действия и противодействия. Две основные задачи динамики.		
	Тематика практических занятий и лабораторных работ:	3	
	8. Практическое занятие: решение задач по теме «Динамика»		
Тема 1.8. Основные законы динамики	Содержание учебного материала	1	ОК 01.ОК 02. ОК 04.ОК 09. ОК 10.ПК 1.2 ПК 1.3.ПК 2.2.
	1. Импульс силы. Количество движения. Теорема о количестве движения точки Теорема о кинетической энергии точки. Основные уравнения поступательного и вращательного движений твердого тела: формулы для расчета моментов инерции некоторых однородных твердых тел.		
	Тематика практических занятий и лабораторных работ:		
	9. Практическое занятие: уравнения поступательного и вращательного движений твердого тела	3	
Раздел 2. Сопротивление материалов		29	
Тема 2.1. Растяжение и сжатие материалов	Содержание учебного материала	3	ОК 01.ОК 02. ОК 04.ОК 09. ОК 10.ПК 1.2 ПК 1.3.ПК 2.2.
	1. Основные задачи сопротивления материалов. Деформации упругие и пластические. Основные гипотезы и допущения. Классификация нагрузок и элементов конструкции. Силы внешние и внутренние. Метод сечений. Напряжение полное, нормальное, касательное.		
	2. Внутренние силовые факторы при растяжении и сжатии. Эпюры продольных сил. Нормальное напряжение. Эпюры нормальных напряжений. Продольные и поперечные деформации. Закон Гука. Коэффициент Пуассона. Определение осевых перемещений поперечных сечений бруса.		



Санкт-Петербургское государственное бюджетное
профессиональное образовательное учреждение
«Малоохтинский колледж»

	3. Испытания материалов на растяжение и сжатие при статическом нагружении. Диаграммы растяжения и сжатия пластичных и хрупких материалов. Механические характеристики материалов.		
	4. Напряжения предельные, допускаемые и расчетные. Коэффициент запаса прочности. Условие прочности, расчеты на прочность.		
	Тематика практических занятий и лабораторных работ:		
	10 Практическое занятие: Экспериментальное определение диаграммы деформирования малоуглеродистой стали при растяжении	2	
	11 Практическое занятие: Экспериментальное определение диаграммы деформирования пластичного материала при сжатии.	2	
Тема 2.2. Практические рас- четы на срез и смятие	Содержание учебного материала	2	ОК 01.ОК 02. ОК 04.ОК 09. ОК 10.ПК 1.2 ПК 1.3.ПК 2.2.
	1. Срез, основные расчетные предпосылки, расчетные формулы, условие прочности.		
	2. Смятие, условности расчета, расчетные формулы, условие прочности. Допускаемые напряжения. Примеры расчетов.		
	Тематика практических занятий и лабораторных работ:		
	12 Практическое занятие: Выполнение расчетов на сдвиг. Выполнение расчетов на смятие	4	
Тема 2.3. Кручение. Чистый сдвиг	Содержание учебного материала	2	ОК 01.ОК 02. ОК 04.ОК 09. ОК 10.ПК 1.2 ПК 1.3.ПК 2.2.
	1. Чистый сдвиг. Закон Гука при сдвиге. Модуль сдвига.		
	2. Внутренние силовые факторы при кручении. Эпюры крутящих моментов. Кручение бруса круглого поперечного сечения. Основные гипотезы. Напряжения в поперечном сечении. Угол закручивания. Расчеты на прочность и жесткость при кручении. Рациональное расположение колес на валу.		
	Тематика практических занятий и лабораторных работ:		
	13. Практическое занятие: Расчеты вала на прочность и жесткость при кручении	2	
Тема 2.4. Геометрические ха- рактеристики	Содержание учебного материала	1	ОК 01.ОК 02. ОК 04.ОК 09. ОК 10.ПК 1.2
	1. Статические моменты сечений. Осевые, центробежные и полярные моменты инерции. Главные оси и главные центральные моменты инерции. Осевые моменты инерции простейших		



Санкт-Петербургское государственное бюджетное
профессиональное образовательное учреждение
«Малоохтинский колледж»

плоских сечений	сечений. Полярные моменты инерции круга и кольца. Определение главных центральных моментов инерции составных сечений, имеющих ось симметрии		ПК 1.3.ПК 2.2.
	Тематика практических занятий и лабораторных работ:		
	14. Практическое занятие: Геометрические характеристики плоских сечений	2	
Тема 2.5. Поперечный изгиб	Содержание учебного материала	2	ОК 01.ОК 02. ОК 04.ОК 09. ОК 10.ПК 1.2 ПК 1.3.ПК 2.2.
	1. Изгиб. Основные понятия и определения. Классификация видов изгиба. Внутренние силовые факторы при прямом изгибе. Нормальные напряжения при изгибе.		
	2. Расчеты на прочность при изгибе. Понятие о касательных напряжениях при изгибе. Линейные и угловые перемещения при изгибе, их определение. Расчеты на жесткость.		
	Тематика практических занятий и лабораторных работ:		
	15. Практическое занятие: Расчет на прочность при поперечном изгибе.	2	
Тема 2.6. Сложное сопротивление	Содержание учебного материала	2	ОК 01.ОК 02. ОК 04.ОК 09. ОК 10.ПК 1.2 ПК 1.3.ПК 2.2.
	1. Сочетание основных деформаций. Изгиб с растяжением или сжатием. Гипотезы прочности. Назначение гипотез прочности. Гипотеза энергии формоизменения		
	2. Напряженное состояние в точке упругого тела. Виды напряженных состояний. Упрощенное плоское напряженное состояние. Расчет бруса круглого поперечного сечения при сочетании основных деформаций. Изгиб и кручение		
	Тематика практических занятий и лабораторных работ:		
	16. Практическое занятие: Расчет бруса круглого поперечного сечения при сочетании основных деформаций.	3	
Раздел 3. Детали машин		38	
Тема 3.1. Соединения деталей машин	Содержание учебного материала	2	ОК 01.ОК 02. ОК 04.ОК 09. ОК 10.ПК 1.2
	1. Механизм, машина, деталь, сборочная единица. Требования, предъявляемые к машинам, деталям и сборочным единицам. Критерии работоспособности и расчета деталей машин. Понятие о системе автоматизированного проектирования. Неразъемные		



Санкт-Петербургское государственное бюджетное
профессиональное образовательное учреждение
«Малоохтинский колледж»

	соединения. Соединения сварные, паяные, клеевые. Основные типы сварных швов и сварных соединений. Допускаемые напряжения. Расчет соединений при осевом нагружении.		ПК 1.3.ПК 2.2.
	2. Общие сведения о передачах. Назначение передач, их классификация по принципу действия. Передаточное отношение, передаточное число. Основные кинематические и силовые соотношения в передачах. Расчет многоступенчатого привода. Общие сведения о клеевых и паяных соединениях. Разъемные соединения. Резьбовые соединения. Расчет одиночного болта на прочность при постоянной нагрузке. Шпоночные и шлицевые соединения. Классификация, сравнительная характеристика.		
	Тематика практических занятий и лабораторных работ:		
	17. Практическое занятие: Расчет многоступенчатого привода	4	
Тема 3.2. Фрикционные пере- дачи и вариаторы	Содержание учебного материала	2	ОК 01. ОК 02. ОК 04. ОК 09. ОК 10. ПК 1.2ПК 1.3. ПК 2.2.
	1. Принцип работы фрикционных передач с нерегулируемым передаточным числом.		
	2. Цилиндрическая фрикционная передача. Виды разрушений и критерии работоспособности. Передача с бесступенчатым регулированием передаточного числа. Область применения, определение диапазона регулирования.		
	Тематика практических занятий и лабораторных работ:		ОК 01. ОК 02. ОК 04. ОК 09. ОК 10. ПК 1.2ПК 1.3. ПК 2.2.
	18. Практическое занятие: Расчет фрикционной передачи	4	
Тема 3.3. Ременные передачи	Содержание учебного материала	2	ОК 01. ОК 02. ОК 04. ОК 09. ОК 10. ПК 1.2 ПК 1.3. ПК 2.2.
	1. Общие сведения о ременных передачах. Детали ременных передач. Основные геометрические соотношения.		
	2. Силы и напряжения в ветвях ремня. Передаточное число. Виды разрушений и критерии работоспособности.		
	Тематика практических занятий и лабораторных работ:		
	19. Практическое занятие: Расчет ременной передачи	4	



Санкт-Петербургское государственное бюджетное
профессиональное образовательное учреждение
«Малоохтинский колледж»

Тема 3.4. Зубчатые передачи	Содержание учебного материала	2	ОК 01.ОК 02. ОК 04.ОК 09. ОК 10.ПК 1.2 ПК 1.3.ПК 2.2.
	1. Общие сведения о зубчатых передачах. Характеристики, классификация и область применения зубчатых передач. Основы теории зубчатого зацепления. Зацепление двух эвольвентных колес. Зацепление шестерни с рейкой. Изготовление зубчатых колес. Подрезание зубьев. Виды разрушений зубчатых колес. Основные критерии работоспособности и расчета. Материалы и допускаемые напряжения.		
	2. Прямозубые цилиндрические передачи. Геометрические соотношения. Силы, действующие в зацеплении зубчатых колес. Расчет на контактную прочность и изгиб. Косозубые цилиндрические передачи Конические прямозубые передачи. Основные геометрические соотношения. Силы, действующие в передаче. Расчеты конических передач. Передачи с зацеплением Новикова. Планетарные зубчатые передачи. Принцип работы и устройство.		
	Тематика практических занятий и лабораторных работ:		
	20. Практическое занятие: Изучение конструкции цилиндрического зубчатого редуктора	1	
	21. Практическое занятие: Расчет винтового домкрата.	1	
Тема 3.5. Червячная передача. Передача винт-гайка	Содержание учебного материала	2	ОК 01.ОК 02. ОК 04.ОК 09. ОК 10.ПК 1.2 ПК 1.3.ПК 2.2.
	1. Общие сведения о червячных передачах. Червячная передача с Архимедовым червяком. Геометрические соотношения, передаточное число, КПД. Силы, действующие в зацеплении. Винтовая передача. Передачи с трением скольжения и трением качения		
	2. Виды разрушения зубьев червячных колес. Материалы звеньев. Расчет передачи на контактную прочность и изгиб. Виды разрушения и критерии работоспособности. Материалы винтовой пары. Основы расчета передачи.		
	Тематика практических занятий и лабораторных работ:	2	
	22. Практическое занятие: Расчет червячной передачи		
Тема 3.6. Валы и оси. Опоры валов и	Содержание учебного материала	2	ОК 01. ОК 02. ОК 04. ОК 09. ОК 10. ПК 1.2
	1. Общие сведения. Подшипники скольжения. Виды разрушения, критерии работоспособности. Расчеты на износостойкость и теплостойкость		



Санкт-Петербургское государственное бюджетное
профессиональное образовательное учреждение
«Малоохтинский колледж»

осей	2. Подшипники качения. Классификация, обозначение. Особенности работы и причины выхода из строя. Подбор подшипников по динамической грузоподъемности. Смазывание и уплотнение.		ПК 1.3. ПК 2.2.
	Тематика практических занятий и лабораторных работ:		
	23. Практическое занятие: Подшипники скольжения и качения , выбор.	3	
Тема 3.7. Муфты	Содержание учебного материала	1	ОК 01. ОК 02. ОК 04. ОК 09. ОК 10. ПК 1.2 ПК 1.3. ПК 2.2.
	1. Муфты. Назначение и классификация муфт. Устройство и принцип действия основных типов муфт. Подбор стандартных и нормализованных муфт.		
	24. Практическое занятие: Подбор муфт по крутящему моменту	1	
Тема 3.8 Цепная передача	1. Общие сведения о цепных передачах. Характеристики, классификация и область применения цепных передач. Основы теории цепных передач. Классификация цепей.	3	ОК 01. ОК 02. ОК 04. ОК 09. ОК 10. ПК 1.2 ПК 1.3. ПК 2.2.
	Тематика практических занятий и лабораторных работ:		
	1. Практическое занятие: Расчет цепной передачи	2	
	Экзамен		
	Всего:	92	



Санкт-Петербургское государственное бюджетное
профессиональное образовательное учреждение
«Малоохтинский колледж»

3. УСЛОВИЯ РЕАЛИЗАЦИЯ ПРОГРАММЫ УЧЕБНОЙ ДИСЦИПЛИНЫ

3.1. Для реализации программы учебной дисциплины должны быть предусмотрены следующие специальные помещения:

Кабинет «Техническая механика»

	Наименование	Кол-во
	Оборудование	
	АРМ преподавателя предметный кабинет	
1	Интерактивная панель TeachTouch 2.5 (экран 75", UHD, встроенный ПК Core i7, 8Gb, 512Gb SSD, Win 10 Pro) в комплекте с мобильной стойкой	1
2	Документ-камера AVerVision (Разъем USB, тип камеры портативная, кронштейн гибкий, матрица 8 Мп, разрешение камеры 3840x2160 ppi, площадь захвата 530 x 396 мм, соотн. сторон 4:3, фокусировка авто/ручная)	1
3	Конференц камера (Разрешение FULL HD 1080p 60fps; Поворот: ±130°; Наклон: +90°/-25°; Увеличение объектива: 18-кратное величение (12-кратное оптическое увеличение)	1
4	Многофункциональное устройство Lexmark (лазерное, А4, Ч/Б печать, двусторонняя печать, скорость печати: 38 стр/мин)	1
5	Персональный компьютер преподавателя, в составе: - Рабочая станция Aquarius (БП 450 Вт, процессор 6 ядер 2,8 ГГц, ОЗУ 2x4096 Мб, видео GTX1060, накопитель 1000 Гб, SSD 240 Гб, привод DVD-RW, 2 сетевые карты, клавиатура, мышь) - Монитор 23", IPS, 1920x1080, 250cd/m2, VGA, HDMI - Колонки компьютерные CREATIVE (10 Вт, система 2.0, питание от сети) - Наушники с микрофоном Microsoft (амбушюры кожзам; проводные; регулятор громкости) - ИБП выходная мощность 800 ВА, 1-фазное входное напряжение, от 6 выходных разъемов - Комплект коммутации для подключения	1
6	Комплект программного обеспечения: Microsoft Windows 10 Pro и Microsoft Office ProPlus	1
	FESTO	
7	Стенд «Механика», односторонний, 1 рабочее место для 2-х человек Описание: Лабораторный стенд «Механика» позволяет проводить практические занятия студентов по монтажу, текущему обслуживанию, диагностики неисправностей, выявлению и устранению неисправностей механического оборудования. Учебный стенд имеет модульную структуру оснащения, каждый модуль позволяет на практике изучать определённые темы. Учитывая доставку, монтаж, пусконаладочные работы, обучение	2
	ЛабСтенд	



8	Автоматизированный лабораторный комплекс "Механические передачи"(модульный)	4
---	---	---

3.2. Информационное обеспечение реализации программы

Для реализации программы библиотечный фонд образовательной организации должен иметь издания:

3.2.1. Печатные, электронные образовательные и информационные ресурсы для использования в образовательном процессе

Печатные и электронные издания:

1. Ахметзянов, М. Х. Техническая механика (сопротивление материалов) : учебник для СПО / М. Х. Ахметзянов, И. Б. Лазарев. — 2-е изд., перераб. и доп. — М. : Издательство Юрайт, 2019. — 297 с. — (Серия : Профессиональное образование). — ISBN 978-5-534-09308-7. — Режим доступа : www.biblio-online.ru/book/2994375E-0024-4AF1-9DBA-BB60F5C1B28C.
2. Вереина Л.И. Краснов М.М. Техническая механика– ОИЦ «Академия», 2015
Эрдеди А.А.,Эрдеди Н.А. Теоретическая механика. Сопротивление материалов.- М.:Академия, 2017

4. КОНТРОЛЬ И ОЦЕНКА РЕЗУЛЬТАТОВ ОСВОЕНИЯ УЧЕБНОЙ ДИСЦИПЛИНЫ

Результаты обучения	Критерии оценки	Методы оценки
Перечень знаний, осваиваемых в рамках дисциплины: - основные понятия и аксиомы теоретической механики, законы равновесия и перемещения тел; - методики выполнения основных расчетов по теоретической механике, сопротивлению материалов и деталям машин; - методику расчета элементов конструкций на прочность, жесткость и устойчивость при растяжении, сжатии, кручении и изгибе; - методику определения статических и динамических нагрузок на элементы конструкций, кинематические и динамические характеристики машин и механизмов;	- производит расчеты механических передач и простых сборочных единиц; читать кинематические схемы - определяет напряжения в конструкционных элементах; - предъявляет знания основ теоретической механики, видов механизмов, их кинематические и динамические характеристики; - выполняет методику расчета элементов конструкций на прочность, жесткость и устойчивость при различных видах деформации; - выполняет расчеты механических передач и простых сборочных единиц общего назначения	Оценка результатов выполнения: - практической работы; - самостоятельной работы



Санкт-Петербургское государственное бюджетное
профессиональное образовательное учреждение
«Малоохтинский колледж»

<p>- основы проектирования деталей и сборочных единиц;</p> <p>- основы конструирования</p> <p>Перечень умений, осваиваемых в рамках дисциплины:</p> <p>- анализировать конструкции, заменять реальный объект расчетной схемой;</p> <p>- применять при анализе механического состояния понятия и терминологию технической механики;</p> <p>- выделять из системы тел рассматриваемое тело и силы, действующие на него;</p> <p>- определять характер нагружения и напряженное состояние в точке элемента конструкций;</p> <p>- выбирать детали и узлы на основе анализа их свойств для конкретного применения;</p> <p>- проводить несложные расчеты элементов конструкции на прочность и жесткость;</p> <p>- читать кинематические схемы;</p> <p>- использовать справочную и нормативную документацию</p>		
--	--	--



**Санкт-Петербургское государственное бюджетное
профессиональное образовательное учреждение
«Малоохтинский колледж»**

Приложение П.10

к программе ООП по
15.02.11 «Техническая эксплуатация и
обслуживание роботизированного
производства»

**РАБОЧАЯ ПРОГРАММА УЧЕБНОЙ ДИСЦИПЛИНЫ
ОП.03 МЕТРОЛОГИЯ, СТАНДАРТИЗАЦИЯ И СЕРТИФИКАЦИЯ**

2021 год



Санкт-Петербургское государственное бюджетное
профессиональное образовательное учреждение
«Малоохтинский колледж»

СОДЕРЖАНИЕ

- 1. ОБЩАЯ ХАРАКТЕРИСТИКА РАБОЧЕЙ ПРОГРАММЫ УЧЕБНОЙ ДИСЦИПЛИНЫ**
- 2. СТРУКТУРА И СОДЕРЖАНИЕ УЧЕБНОЙ ДИСЦИПЛИНЫ**
- 3. УСЛОВИЯ РЕАЛИЗАЦИИ УЧЕБНОЙ ДИСЦИПЛИНЫ**
- 4. КОНТРОЛЬ И ОЦЕНКА РЕЗУЛЬТАТОВ ОСВОЕНИЯ УЧЕБНОЙ ДИСЦИПЛИНЫ**



1. ОБЩАЯ ХАРАКТЕРИСТИКА РАБОЧЕЙ ПРОГРАММЫ УЧЕБНОЙ ДИСЦИПЛИНЫ

1.1. Область применения рабочей программы

Рабочая программа учебной дисциплины «МЕТРОЛОГИЯ, СТАНДАРТИЗАЦИЯ И СЕРТИФИКАЦИЯ» является частью основной образовательной программы в соответствии с ФГОС СПО по специальности 15.02.11 Техническая эксплуатация и обслуживание роботизированного производства, укрупненная группа 15.00.00 МАШИНОСТРОЕНИЕ

1.2. Место дисциплины в структуре основной образовательной программы:

Учебная дисциплина «МЕТРОЛОГИЯ, СТАНДАРТИЗАЦИЯ И СЕРТИФИКАЦИЯ» является обязательной частью общепрофессионального цикла основной образовательной программы в соответствии с ФГОС 15.02.11 Техническая эксплуатация и обслуживание роботизированного производства.

Учебная дисциплина «МЕТРОЛОГИЯ, СТАНДАРТИЗАЦИЯ И СЕРТИФИКАЦИЯ» наряду с учебными дисциплинами общепрофессионального цикла обеспечивает формирование общих и профессиональных компетенций для дальнейшего освоения профессиональных модулей.

1.3. Цель и планируемые результаты освоения дисциплины

Код ПК, ОК	Умения	Знания
ОК 01. ОК 02. ОК 04. ОК 05. ОК 09. ОК 10. ПК 1.1. ПК 1.3. ПК 1.4. ПК 2.1. ПК 2.3.	<p>- использовать в профессиональной деятельности документацию систем качества;</p> <p>- оформлять технологическую и техническую документацию в соответствии с действующей нормативной базой;</p> <p>- приводить несистемные величины измерений в соответствие с действующими стандартами и международной системой единиц СИ;</p> <p>- применять требования нормативных документов к основным видам продукции (услуг) и процессов</p>	<p>- задачи стандартизации, ее экономическую эффективность;</p> <p>- основные положения Государственной системы стандартизации Российской Федерации и систем (комплексов) общетехнических и организационно-методических стандартов;</p> <p>- основные понятия и определения метрологии, стандартизации, сертификации и документации систем качества;</p> <p>- терминологию и единицы измерения величин в соответствии с действующими стандартами и международной системой единиц СИ;</p> <p>- формы подтверждения качества</p>



Санкт-Петербургское государственное бюджетное
профессиональное образовательное учреждение
«Малоохтинский колледж»

2. СТРУКТУРА И СОДЕРЖАНИЕ УЧЕБНОЙ ДИСЦИПЛИНЫ

2.1. Объем учебной дисциплины и виды учебной работы

Вид учебной работы	Объем часов
Суммарная учебная нагрузка во взаимодействии с преподавателем	54
Самостоятельная работа	
Объем образовательной программы	54
в том числе:	
теоретическое обучение	27
лабораторные работы (если предусмотрено)	
практические занятия (если предусмотрено)	27
курсовая работа (проект) (если предусмотрено)	-
контрольная работа	
Самостоятельная работа	
Промежуточная аттестация проводится в форме: экзамен	



Санкт-Петербургское государственное бюджетное
профессиональное образовательное учреждение
«Малоохтинский колледж»

2.2. Тематический план и содержание учебной дисциплины

Наименование разделов и тем	Содержание учебного материала, лабораторные и практические работы, самостоятельная работа обучающихся	Объем часов	Коды компетенций, формированию которых способствует элемент программы
1.	2.	3.	4.
	Раздел I. Метрология		ОК 01. ОК 02.ОК 04.ОК 05.ОК 09.ОК 10.ПК 1.1.ПК 1.3.ПК 1.4.ПК 2.1. ПК 2.3.
Тема 1.1 Основы теории измерений	1. Основы теории измерений. Измерения прямые и косвенные, абсолютные и относительные, методы измерений. Погрешности измерений, эталоны.	1	
Тема 1.2. Концевые меры длины. Гладкие калибры	1. Плоскопараллельные концевые меры длины (ПКМД). Наборы ПКМД. Правила составления блока мер требуемого размера. Классификация гладких калибров и их назначение. Щупы и их назначение.	2	
	Практическая работа №1 Расчёт исполнительных размеров калибров для контроля гладких соединений Практическая работа №2 Изучение концевых мер длины	6	
Тема 1.3. Штангенинструменты и микрометры	1. Штангенинструменты: штангенциркуль и штангенглубиномер, штангенрейсмус. Устройство нониуса. Правила измерения и чтения размера. Микрометрические инструменты.	1	
	Практическая работа №3 Изучение устройства штангенинструментов и их технологических возможностей	2	
Тема 1.4. Рычажные приборы	1. Классификация рычажно-механических приборов. Устройство индикатора часового типа, индикаторного нутромера.	1	
	Раздел 2. Стандартизация		



Санкт-Петербургское государственное бюджетное
профессиональное образовательное учреждение
«Малоохтинский колледж»

Тема 2.1. Государственная система стандартизации. Взаимозаменяемость.	1. Государственная система стандартизации Российской Федерации. Взаимозаменяемость, ее виды и принципы.	1	ОК 01. ОК 02.ОК 04.ОК 05.ОК 09.ОК 10.ПК 1.1.ПК 1.3.ПК 1.4.ПК 2.1. ПК 2.3.
	Практическая работа №4 Изучение действующих нормативных документов в области стандартизации	9	
	Практическая работа №5 Анализ структуры стандартов разных видов на соответствие требованиям		
	Практическая работа №6 Штриховое кодирование продукции		
Тема 2.2. Основные понятия о допусках и посадках.	1. Размеры номинальные и действительные. Отклонения. Допуск и поле допуска. Виды посадок. Условные обозначения полей допусков. Квалитеты.	2	
	Практическая работа №7 Расчёт предельных размеров сопрягаемых деталей, допусков, зазоров и натягов (по вариантам)	4	
Тема 2.3. Допуски и посадки гладких цилиндрических соединений	1. Общие сведения о системе допусков и посадок гладких цилиндрических соединений. Посадки в системе отверстия и в системе вала, графическое изображение полей допусков. Рекомендации по выбору допусков и посадок. Единая система допусков и посадок (ЕСДП).	3	
Тема 2.4. Допуски и посадки подшипников качения	1. Подшипники качения. Основные посадочные размеры. Классы точности подшипников качения. Расположение полей допусков наружного и внутреннего колец подшипников качения. Выбор посадок. Обозначение посадок на чертежах деталей.	2	
Тема 2.5. Нормы геометрической точности. Допуски форм и расположения поверхностей.	1. Отклонения формы поверхности или профиля и причины их возникновения. Отклонения формы цилиндрических поверхностей, отклонение формы плоских поверхностей. Обозначение на чертежах допусков формы и расположение поверхностей деталей согласно ГОСТ 2. 308 – 79.	2	



Санкт-Петербургское государственное бюджетное
профессиональное образовательное учреждение
«Малоохтинский колледж»

Тема 2.6. Шероховатость поверхностей. Размерные цепи.	1. Параметры шероховатости, условные обозначения шероховатости поверхностей. Размерные цепи. Виды размерных цепей. Расчет размерных цепей.	2	OK 01. OK 02.OK 04.OK 05.OK 09.OK 10.ПК 1.1.ПК 1.3.ПК 1.4.ПК 2.1. ПК 2.3.
	Практическая работа №8 Расчёт размерных цепей	4	
Тема 2.7. Методы и средства измерения углов. Допуски угловых размеров.	1. Методы измерения углов. Инструменты для проверки углов: угловые плитки, шаблоны, угольники. Угломеры универсальные. Независимые и зависимые угловые размеры. Допуск угла, допуск угла конуса. Степени точности угловых размеров в зависимости от назначения.	1	
Тема 2.8. Допуски резьбовых соединений.	1. Основные типы и параметры резьб. Общие принципы взаимозаменяемости цилиндрических резьб. Допуски метрических резьб. Посадки с зазором, натягом и переходные. Стандарт СТСЭВ 640-77 - «Резьба метрическая».	1	
Тема 2.9. Допуски на зубчатые колеса и соединения.	1. Допуски и посадки на зубчатые колеса и соединения, общие сведения.	1	
Тема 2.10. Допуски и посадки шпоночных и шлицевых соединений	1. Виды шпоночных соединений, их применение. Три вида шпоночных соединений с призматическими шпонками. Образование посадок шпоночных соединений за счет полей допусков шпонки, паза вала и паза втулки.	1	
	Раздел 3. Качество продукции		
Тема 3.1. Показатели качества продукции и методы их оценки.	1. Качество продукции, показатели качества продукции, классификация и номенклатура показателей качества. Общий подход и методы работы по качеству. Методы оценки уровня качества однородной продукции.	1	
Тема 3.2. Испытания и контроль	1. Классификация видов контроля качества продукции. Входной, оперативный и приемочный контроль.	1	



Санкт-Петербургское государственное бюджетное
профессиональное образовательное учреждение
«Малоохтинский колледж»

продукции. Системы качества.	Понятие поэтапного контроля качества. Системный подход к управлению качеством продукции на отечественных предприятиях. Комплексная система управления качеством продукции (КСУКП).		
	Раздел 4. Сертификация		
Тема 4.1. Основные определения в области сертификации. Системы сертификации.	1. Сертификация продукции. Цели сертификации. Объекты сертификации. Системы сертификации: система обязательной сертификации, система сертификации для определенного вида продукции.	1	ОК 01. ОК 02.ОК 04.ОК 05.ОК 09.ОК 10.ПК 1.1.ПК 1.3.ПК 1.4.ПК 2.1. ПК 2.3.
Тема 4.2. Порядок и правила сертификации. Схемы сертификации.	1. Добровольная и обязательная сертификация. Схемы сертификации.	1	
	Практическая работа №9 Анализ документов, оформляемых при подтверждении соответствия	2	
	Дифференцированный зачет	2	
Итого:	Обязательная аудиторная учебная нагрузка	54	
	Практические работы	27	
	Максимальная учебная нагрузка	54	



3. УСЛОВИЯ РЕАЛИЗАЦИЯ ПРОГРАММЫ УЧЕБНОЙ ДИСЦИПЛИНЫ

3.1. Для реализации программы учебной дисциплины должны быть предусмотрены следующие специальные помещения:

Кабинет «Метрологии стандартизации и сертификации»

	Наименование	Кол-во
	<i>Оборудование</i>	
	<i>АРМ преподавателя</i>	
1	Интерактивная панель TeachTouch 2.5 (экран 75", UHD, встроенный ПК Core i7, 8Gb, 512Gb SSD, Win 10 Pro) в комплекте с мобильной стойкой	1
2	Документ-камера AVerVision (Разъем USB, тип камеры портативная, кронштейн гибкий, матрица 8 Мп, разрешение камеры 3840x2160 ppi, площадь захвата 530 x 396 мм, соотн. сторон 4:3, фокусировка авто/ручная)	1
3	Конференц камера AVerVision (Разрешение FULL HD 1080p 60fps; Поворот: ±130°; Наклон: +90°/-25°; Увеличение объектива: 18-кратное увеличение (12-кратное оптическое увеличение)	1
4	Многофункциональное устройство Lexmark (лазерное, А4, Ч/Б печать, двусторонняя печать, скорость печати: 38 стр/мин)	1
5	Персональный компьютер преподавателя, в составе: - Рабочая станция Aquarius (БП 450 Вт, процессор 6 ядер 2,8 ГГц, ОЗУ 2x4096 Мб, видео GTX1060, накопитель 1000 Гб, SSD 240 Гб, привод DVD-RW, 2 сетевые карты, клавиатура, мышь) - Монитор 23", IPS, 1920x1080, 250cd/m2, VGA, HDMI - Колонки компьютерные CREATIVE (10 Вт, система 2.0, питание от сети) - Наушники с микрофоном Microsoft (амбушюры кожзам; проводные; регулятор громкости) - ИБП выходная мощность 800 ВА, 1-фазное входное напряжение, от 6 выходных разъемов - Комплект коммутации для подключения	1
6	Комплект программного обеспечения: Microsoft Windows 10 Pro и Microsoft Office ProPlus	1



Санкт-Петербургское государственное бюджетное
профессиональное образовательное учреждение
«Малоохтинский колледж»

7	<p>Типовой комплект учебного оборудования «Координатная измерительная машина с ЧПУ с поворотным столом для контроля зубчатых колес и резьбовых калибров»:</p> <ul style="list-style-type: none">- Настольная КИМ НИИК-703 с поворотным столом и контактным датчиком;- Калибровочная сфера;- Набор специальных измерительных наконечников;- Программное обеспечение для управления КИМ и обработки результатов измерения с дополнительными модулями для контроля зубчатых колес и резьбовых калибров;- Электронный учебник «Автоматизация контроля в машиностроении» с интегрированным программным модулем для проведения лабораторных работ по контактным измерениям зубчатых колес и резьбовых калибров;- Набор деталей для измерения (зубчатые колеса, резьбовые калибры);- Приспособления и оснастка для закрепления деталей на столе КИМ.	1
8	<p>Типовой комплект учебного оборудования «Координатная измерительная машина (КИМ) с ЧПУ и системой технического зрения»:</p> <ul style="list-style-type: none">- Настольная КИМ с ЧПУ «НИИК-701»;- Калибровочная сфера;- Набор специальных измерительных наконечников;- Программное обеспечение для управления КИМ и обработки результатов измерения;- Электронный учебник «Автоматизация контроля в машиностроении» с интегрированным программным модулем для проведения 7 лабораторных работ по контактным измерениям;- Набор деталей для измерения;- Приспособления и оснастка для закрепления деталей на столе КИМ.- Цифровая видеокамера и система подсветки;- Оснастка для калибровки камеры;- Программный модуль для управления КИМ и обработки результатов оптических измерений;- Программный модуль для проведения 5 лабораторных работ по оптическим измерениям;- Набор деталей для оптических измерений	1
9	<p>Автоматизированный стенд для измерения шероховатости. СИШ</p> <ul style="list-style-type: none">- Профилограф-профилометр- Калибровочная пластина- Набор образцов шероховатости (точение)- Деталь типа «Вал» (2 шт.)- Деталь типа «Втулка»- Учебный плакат «Шероховатость. Основные параметры»- Электронный учебник «Автоматизация контроля в машиностроении»	1
0	Инструменты для участия WSR	0
10	Мобильный твердомер для измерения твердости	6



**Санкт-Петербургское государственное бюджетное
профессиональное образовательное учреждение
«Малоохтинский колледж»**

11	Контрольные образцы шероховатости поверхности	6
12	Штатив измерительный шарнирный 3D (магнитный). Габаритная высота 200 мм	6
13	Прибор для измерения шероховатости поверхности и контура	6
14	Микрометр с измерительной поверхностью в форме дисков 75-100	6
15	Микрометр с измерительной поверхностью в форме дисков 50-75	6
16	Микрометр с измерительной поверхностью в форме дисков 25-50	6
17	Микрометр с измерительной поверхностью в форме дисков 0-25	6
18	Набор из 13 нутромеров трехточечных (6-100)	6
19	Комплект измерительного инструмента и приборов (комплекты на каждое рабочее место):	6
20	Штангенциркуль цифровой ШЦЦ-1, 0 -150	1
21	Штангенциркуль цифровой ШЦЦ-1, 0 -250	1
22	Штангенглубиномер цифровой 0-200	1
23	Штангенрейсмус цифровой 0-300	1
24	Микрометр гладкий МК25	1
25	Микрометр гладкий МК50	1
26	Микрометр гладкий МК75	1
27	Микрометр гладкий МК100	1
28	Микрометр гладкий МК125	1
29	Микрометр гладкий МК150	1
30	глубиномер микрометрический 0-100	1
31	микрометр резьбовой с вкладышами 0-25	1
32	микрометр резьбовой с вкладышами 25-50	1
33	микрометр резьбовой с вкладышами 50-75	1
34	Микрометр цифровой 0-25	1
35	Микрометр цифровой 25-50	1
36	Микрометр цифровой 50-75	1
37	Микрометр цифровой 75-100	1
38	Концевые меры длины. Класс калибров "К", класс точности 1	1
39	Набор резьбовых калибров для метрической резьбы М3-М12 (пробка)	1
40	Набор резьбовых калибров для метрической резьбы М3-М12 (кольцо)	1
41	Индикатор часового типа в противоударном исполнении. Предел измерения 25 мм	1
42	индикатор рычажного типа. Предел измерения 1мм, дискретность 0,01 мм	1

3.2. Информационное обеспечение реализации программы

Для реализации программы библиотечный фонд образовательной организации должен иметь издания:

3.2.1. Печатные, электронные образовательные и информационные ресурсы для использования в образовательном процессе



Печатные издания:

1. Лифиц, И. М. Стандартизация, метрология и подтверждение соответствия : учебник и практикум для СПО / И. М. Лифиц. — 13-е изд., перераб. и доп. — М. : Издательство Юрайт, 2019. — 362 с. — (Серия : Профессиональное образование). — ISBN 978-5-534-08670-6. — Режим доступа : www.biblio-online.ru/book/5B926C6B-223C-4F0F-B997-2EB3716E223C.
2. Метрология. Теория измерений : учебник для СПО / В. А. Мещеряков, Е. А. Бадеева, Е. В. Шалобаев ; под общ. ред. Т. И. Мурашкиной. — 2-е изд., испр. и доп. — М. : Издательство Юрайт, 2019. — 167 с. — (Серия : Профессиональное образование). — ISBN 978-5-534-08652-2. — Режим доступа : www.biblio-online.ru/book/C63A55F3-649C-4453-B77C-FCB44EB00E44.
3. Райкова, Е. Ю. Стандартизация, метрология, подтверждение соответствия : учебник для СПО / Е. Ю. Райкова. — М. : Издательство Юрайт, 2019. — 349 с. — (Серия : Профессиональное образование). — ISBN 978-5-534-08778-9. — Режим доступа : www.biblio-online.ru/book/5E26AA2C-1854-4690-ABCE-C7B9C6B442E8.
4. Зайцев С.А. , Метрология, стандартизация и сертификация в машиностроении. -М.: Академия, 2015– 288 с.
5. Шишмарёв В.Ю. Метрология, стандартизация, сертификация и техническое регулирование (7-е изд.) (в электронном формате) М.: Академия , 2017.

Электронные издания (электронные ресурсы)

Эб «Академия»

Эб « Юрайт»

4. КОНТРОЛЬ И ОЦЕНКА РЕЗУЛЬТАТОВ ОСВОЕНИЯ УЧЕБНОЙ ДИСЦИПЛИНЫ

Результаты обучения	Критерии оценки	Методы оценки
Перечень знаний, осваиваемых в рамках дисциплины: - задачи стандартизации, ее экономическую эффективность; - основные положения Государственной системы стандартизации Российской Федерации и систем (комплексов) общетехнических и организационно-методических стандартов; - основные понятия и определения метрологии, стандартизации, сертификации и документации систем качества; - терминологию и единицы измерения величин в соответствии	- использует в профессиональной деятельности документацию систем качества; - оформляет технологическую и техническую документацию в соответствии с действующей нормативной базой; - приводит несистемные величины измерений в соответствие с действующими стандартами и международной системой единиц СИ; - применяет требования нормативных документов к основным видам продукции (услуг) и процессов	Оценка результатов выполнения: - практической работы; - лабораторной работы; - контрольной работы; - самостоятельной работы



Санкт-Петербургское государственное бюджетное
профессиональное образовательное учреждение
«Малоохтинский колледж»

<p>с действующими стандартами и международной системой единиц СИ;</p> <ul style="list-style-type: none">- формы подтверждения качества <p>Перечень умений, осваиваемых в рамках дисциплины:</p> <ul style="list-style-type: none">- использовать в профессиональной деятельности документацию систем качества;- оформлять технологическую и техническую документацию в соответствии с действующей нормативной базой;- приводить несистемные величины измерений в соответствие с действующими стандартами и международной системой единиц СИ;- применять требования нормативных документов к основным видам продукции (услуг) и процессов		
--	--	--



**Санкт-Петербургское государственное бюджетное
профессиональное образовательное учреждение
«Малоохтинский колледж»**

Приложение П.11

к программе ООП по
15.02.11 «Техническая эксплуатация и
обслуживание роботизированного
производства»

РАБОЧАЯ ПРОГРАММА УЧЕБНОЙ ДИСЦИПЛИНЫ

ОП. 04 МАТЕРИАЛОВЕДЕНИЕ

2021 год



Санкт-Петербургское государственное бюджетное
профессиональное образовательное учреждение
«Малоохтинский колледж»

СОДЕРЖАНИЕ

- 1. ОБЩАЯ ХАРАКТЕРИСТИКА РАБОЧЕЙ ПРОГРАММЫ УЧЕБНОЙ ДИСЦИПЛИНЫ**
- 2. СТРУКТУРА И СОДЕРЖАНИЕ УЧЕБНОЙ ДИСЦИПЛИНЫ**
- 3. УСЛОВИЯ РЕАЛИЗАЦИИ УЧЕБНОЙ ДИСЦИПЛИНЫ**
- 4. КОНТРОЛЬ И ОЦЕНКА РЕЗУЛЬТАТОВ ОСВОЕНИЯ УЧЕБНОЙ ДИСЦИПЛИНЫ**



1. ОБЩАЯ ХАРАКТЕРИСТИКА РАБОЧЕЙ ПРОГРАММЫ УЧЕБНОЙ ДИСЦИПЛИНЫ

1.1. Область применения рабочей программы

Рабочая программа учебной дисциплины «МАТЕРИАЛОВЕДЕНИЕ» является частью основной образовательной программы в соответствии с ФГОС СПО по специальности 15.02.11 Техническая эксплуатация и обслуживание роботизированного производства, укрупненная группа 15.00.00 МАШИНОСТРОЕНИЕ

1.2. Место дисциплины в структуре основной образовательной программы:

Учебная дисциплина «МАТЕРИАЛОВЕДЕНИЕ» является обязательной частью общепрофессионального цикла основной образовательной программы в соответствии с ФГОС 15.02.11 Техническая эксплуатация и обслуживание роботизированного производства.

Учебная дисциплина «МАТЕРИАЛОВЕДЕНИЕ» наряду с учебными дисциплинами общепрофессионального цикла обеспечивает формирование общих и профессиональных компетенций для дальнейшего освоения профессиональных модулей.

1.3. Цель и планируемые результаты освоения дисциплины

Код ПК, ОК	Умения	Знания
ОК 01. ОК 02. ОК 04. ОК 05. ОК 09. ОК 10. ПК 1.5. ПК 2.5. ПК 3.5. ПК 4.5.	<ul style="list-style-type: none">- определять свойства конструкционных и сырьевых материалов, применяемых в производстве, по маркировке, внешнему виду, происхождению, свойствам, составу, назначению и способу приготовления и классифицировать их;- определять твердость материалов;- определять режимы отжига, закалки и отпуска стали;- подбирать конструкционные материалы по их назначению и условиям эксплуатации;- подбирать способы и режимы обработки металлов (литьем, давлением, сваркой, резанием) для изготовления деталей;- выбирать электротехнические материалы: проводники и диэлектрики по назначению и условиям эксплуатации;проводить исследования и испытания электротехнических материалов;	<ul style="list-style-type: none">- виды механической, химической и термической обработки металлов и сплавов;- виды прокладочных и уплотнительных материалов;- закономерности процессов кристаллизации и структурообразования металлов и сплавов, защиты от коррозии;- классификация, основные виды, маркировка, область применения и виды обработки конструкционных материалов, основные сведения об их назначении и свойствах, принципы их выбора для применения в производстве;- методы измерения параметров и определения свойств материалов;- основные сведения о кристаллизации и структуре расплавов;- основные сведения о назначении и свойствах металлов и сплавов, о технологии их производства;- основные свойства полимеров и их использование;- особенности строения металлов и сплавов;- свойства смазочных и абразивных материалов;- способы получения композиционных материалов;



Санкт-Петербургское государственное бюджетное
профессиональное образовательное учреждение
«Малоохтинский колледж»

- использовать нормативные документы для выбора проводниковых материалов с целью обеспечения требуемых характеристик изделий	- сущность технологических процессов литья, сварки, обработки металлов давлением и резанием; - строение и свойства полупроводниковых и проводниковых материалов, методы их исследования; классификацию материалов по степени проводимости; - методы воздействия на структуру и свойства электротехнических материалов.
--	---

2. СТРУКТУРА И СОДЕРЖАНИЕ УЧЕБНОЙ ДИСЦИПЛИНЫ

2.1. Объем учебной дисциплины и виды учебной работы

Вид учебной работы	Объем часов
Суммарная учебная нагрузка во взаимодействии с преподавателем	54
Самостоятельная работа	
Объем образовательной программы	54
в том числе:	
теоретическое обучение	46
лабораторные работы (если предусмотрено)	-
практические занятия (если предусмотрено)	7
курсовая работа (проект) (если предусмотрено)	-
контрольные работы	4
Самостоятельная работа	
Промежуточная аттестация проводится в форме: дифференцированный зачет1	



2.2. Тематический план и содержание учебной дисциплины

Наименование разделов и тем	Содержание учебного материала и формы организации деятельности обучающихся	Объем часов	Коды компетенций, формированию которых способствует элемент программы
1	2	3	4
Раздел 1. Основы металловедения		13	
Тема 1.1. Общие сведения о строении вещества	Содержание учебного материала	2	ОК 01. ОК 02. ОК 04. ОК 05. ОК 09. ОК 10. ПК 1.5. ПК 2.5. ПК 3.5. ПК 4.5.
	1. Современные достижения науки в области создания и производства электротехнических и конструкционных материалов и перспективы развития		
	2. Основы строения вещества, виды химической связи. Классификация веществ по электрическим свойствам. Классификация веществ по магнитным свойствам.		
	3. Строение и свойства металлов. Кристаллическое строение металлов. Основные типы кристаллических решеток.		
	4. Аллотропия. Анизотропия. Основные дефекты кристаллического строения металлов.		
	Практическая работа №1 Классификация материалов. Правила выбора материала для осуществления профессиональной деятельности:	1	
Тема 1.2. Механические свойства материалов и основные методы их определения	Содержание учебного материала	3	ОК 01. ОК 02. ОК 04. ОК 05. ОК 09. ОК 10. ПК 1.5. ПК 2.5. ПК 3.5. ПК 4.5.
	1. Механические свойства материалов и их классификация.		
	2. Испытания материалов. Диаграммы растяжения.		
	3. Определение прочности и её показатели. Определение пластичности и её показатели. Твёрдость.		
	Практическая работа № 2 Методы измерения параметров.	1	
Тема 1.3.	Содержание учебного материала	3	ОК 01.



Санкт-Петербургское государственное бюджетное
профессиональное образовательное учреждение
«Малоохтинский колледж»

Металлические сплавы и диаграммы состояния	1. Определение металлических сплавов. Многокомпонентные сплавы. Двухкомпонентные сплавы.		ОК 02. ОК 04. ОК 05. ОК 09. ОК 10.
	2. Диаграмма состояния. Диаграммы состояния I рода, II рода, III рода, IV рода.		
	3. Изменение свойств сплавов в зависимости от рода диаграммы и от концентрации компонентов.		
	Практическая работа № 3 Схема кристаллизации металлов и сплавов, схемы микроструктур сплавов	1	ПК 1.5. ПК 2.5. ПК 3.5. ПК 4.5.
Тема 1.4. Железо и его сплавы	Содержание учебного материала	2	ОК 01. ОК 02. ОК 04. ОК 05. ОК 09. ОК 10. ПК 1.5. ПК 2.5. ПК 3.5. ПК 4.5.
	1. Сплавы железа с углеродом: сталь, чугун – основные конструкционные материалы. Классификация сталей и чугунов.		
	2. Диаграмма состояния сплавов железа с углеродом, диаграмма состояния «железо – цементит».		
	Термическая и химико-термическая обработка стали. Термомагнитная обработка.		
Раздел 2. Проводниковые и полупроводниковые материалы		14	
Тема 2.1. Классификация и основные свойства проводниковых материалов	Содержание учебного материала	2	ОК 01. ОК 02. ОК 04. ОК 05. ОК 09. ОК 10. ПК 2.5. ПК 3.5. ПК 4.5.
	1. Характеристики проводниковых материалов. Классификация проводниковых материалов по агрегатному состоянию вещества.		
	2. Классификация проводниковых материалов по основному показателю – электропроводности или удельному электрическому сопротивлению.		
	3. Сверхпроводники и криопроводники.		
	4. Факторы, влияющие на значение удельного электрического сопротивления. Температурный коэффициент удельного электрического сопротивления.		
Тема 2.2. Проводниковые материалы с высокой электропроводностью	Содержание учебного материала	2	ОК 01. ОК 02. ОК 04. ОК 05. ОК 09. ОК 10. ПК 2.5. ПК 3.5. ПК 4.5.
	1. Характеристики материалов с высокой электропроводностью.		
	2. Серебро, медь, латунь, бронза, алюминий: применение, свойства		
	3. Применение и производство проволоки.		
	Практическая работа №4 Расшифровка марок различных видов чугунов Практическая работа №5 Составление схемы классификации стали.	1 1	
Тема 2.3.	Содержание учебного материала	1	ОК 01.



Санкт-Петербургское государственное бюджетное
профессиональное образовательное учреждение
«Малоохтинский колледж»

Контактные материалы	1. Определение электрического контакта. Классификация контактов и материалов для их изготовления.		ОК 02. ОК 04. ОК 05. ОК 09. ОК 10. ПК 2.5. ПК 3.5. ПК 4.5.
	2. Материалы для слаботочных контактов. Материалы для силовых контактов. Металлокерамика, твёрдая медь. Скользящие контакты и материалы для их изготовления.		
	3. Электротехнический уголь, металлографитовые материалы.		
Тема 2.4 Материалы с большим удельным электрическим сопротивлением	Содержание учебного материала	1	ОК 01. ОК 02. ОК 04. ОК 05. ОК 09. ОК 10. ПК 2.5. ПК 3.5. ПК 4.5.
	1. Применение материалов с большим удельным электрическим сопротивлением, характеристика материалов: манганина, константана, нихрома.		
	2. Временная и температурная устойчивость удельного электрического сопротивления материалов.		
	Практическая работа № 6 Расшифровка марок минералокерамических материалов	1	
	Практическая работа № 7 Металлокерамические материалы. Расшифровка марок сплавов цветных металлов	1	
Тема 2.5. Провода и кабели	Содержание учебного материала	1	ОК 01. ОК 02. ОК 04. ОК 05. ОК 09. ОК 10. ПК 2.5. ПК 3.5. ПК 4.5.
	1. Обмоточные провода, их виды. Установочные и монтажные провода. Провода для воздушных линий электропередач. Маркировка проводов.		
	2. Назначение, конструкции, сортамент стальных, медных и алюминиевых шин.		
	3. Силовые кабели. Классификация по жилам, оболочкам, изоляции, защитным покровам и назначению. Маркировка кабелей.		
Тема 2.6. Характеристики полупроводниковых материалов	Содержание учебного материала	3	ОК 01. ОК 02. ОК 04. ОК 05. ОК 09. ОК 10. ПК 2.5. ПК 3.5. ПК 4.5.
	1. Электропроводность полупроводников и их строение. Электронная и дырочная электропроводность полупроводников, воздействие на электропроводность полупроводников примесей и примесные полупроводники.		
	2. Зависимость электропроводности полупроводников от различных факторов. Возникновение, свойства и характеристики электронно-дырочного перехода.		
	3. Простые и сложные полупроводники. Характеристика простых полупроводников: германия и кремния.		



	4. Понятие о сложных полупроводниках и их краткая характеристика.		
Раздел 3. Магнитные материалы		8	
Тема 3.1. Общие сведения о магнитных материалах	Содержание учебного материала	3	ОК 01. ОК 02. ОК 04.ОК 05. ОК 09.ОК 10. ПК 1.5. ПК 2.5. ПК 3.5. ПК 4.5.
	1. Состояние вещества в магнитном поле. Диамагнетизм. Парамагнетизм. Ферромагнетизм.		
	2. Намагничивание вещества. Характеристики намагничивания вещества.		
	3. Доменная теория. Основная кривая намагничивания.		
	4. Магнитный гистерезис, петля магнитного гистерезиса. Потери на гистерезис. Вихревые токи, потери на вихревые токи.		
Тема 3.2. Магнитомягкие материалы	Содержание учебного материала	3	ОК 01. ОК 02. ОК 04.ОК 05. ОК 09.ОК 10. ПК 1.5. ПК 2.5. ПК 3.5. ПК 4.5.
	1. Требования и технические характеристики магнитомягких материалов, их классификация.		
	2. Электролитическое железо, карбонильное железо.		
	3. Электротехническая сталь: роторная и трансформаторная.		
	4. Пермаллой. Магнитные сплавы с особыми свойствами.		
5. Аморфные магнитные материалы. Магнитодиэлектрики. Ферриты.			
Тема 3.3. Магнитотвердые материалы	Содержание учебного материала	2	ОК 01. ОК 02. ОК 04.ОК 05. ОК 09.ОК 10. ПК 1.5. ПК 2.5. ПК 3.5. ПК 4.5.
	1. Требования и технические характеристики магнитотвёрдых материалов, классификация и применение.		
	2. Литые высококоэрцитивные сплавы классификация и применение.		
	3.Металлокерамические и металлопластические магниты классификация и применение.		
	4. Магнитотвердые ферриты, классификация и применение.		
5. Сплавы на основе редкоземельных металлов. Другие магнитотвердые материалы.			
Раздел 4. Диэлектрические и электроизоляционные материалы		18	
Тема 4.1. Диэлектрические материалы	Содержание учебного материала	3	ОК 01. ОК 02. ОК 04.ОК 05. ОК 09.ОК 10.
	1. Определение диэлектриков. Поляризация. Электроизоляционные материалы. Классификация диэлектрических материалов, их свойства. Электрические свойства диэлектриков.		



Санкт-Петербургское государственное бюджетное
профессиональное образовательное учреждение
«Малоохтинский колледж»

	<p>2. Свободные заряды в диэлектриках и ток утечки. Проводимость и сопротивление диэлектриков. Объёмные и поверхностные проводимость и сопротивление. Электропроводность газообразных, жидких и твёрдых диэлектриков.</p> <p>3. Диэлектрическая проницаемость и поляризованность. Диэлектрические потери и угол диэлектрических потерь. Диэлектрические потери в газообразных, жидких, твёрдых диэлектриках.</p> <p>4. Физическая природа поляризации и виды поляризаций.</p> <p>5. Пробой диэлектриков и электрическая прочность. Физическая природа пробоя диэлектриков.</p> <p>6. Пробой газообразных, жидких и твёрдых диэлектриков. Поверхностный пробой.</p> <p>7. Механические свойства диэлектриков. Термические свойства диэлектриков, нагревостойкость диэлектриков. Физико-химические свойства диэлектриков.</p>		ПК 1.5. ПК 2.5. ПК 3.5. ПК 4.5.
Тема 4.2. Газообразные и жидкие диэлектрики	<p>Содержание учебного материала</p> <p>1. Свойства газообразных диэлектриков. Способность газообразных диэлектриков восстанавливать электрическую прочность.</p> <p>2. Электрическая прочность газов и её зависимость от давления газа.</p> <p>3. Характеристики воздуха, азота, азота и некоторых других газообразных диэлектриков.</p> <p>4. Жидкие диэлектрики: полярные и неполярные. Способность жидких диэлектриков восстанавливать электрическую прочность.</p> <p>5. Нефтяные масла, трансформаторное и конденсаторное масла.</p> <p>6. Синтетические жидкие диэлектрики. Жидкие диэлектрики на основе кремнийорганических и фторорганических соединений.</p>	3	ОК 01. ОК 02. ОК 04. ОК 05. ОК 09. ОК 10. ПК 1.5. ПК 2.5. ПК 3.5. ПК 4.5.
Тема 4.3. Полимеры и электроизоляционные пластмассы	<p>Содержание учебного материала</p> <p>1. Понятие о пластмассах и полимерах на основе пластмасс, состав пластмасс. Классификация полимеров и их основные свойства.</p> <p>2. Полимеры, получаемые полимеризацией. Полимеры, получаемые поликонденсацией.</p> <p>3. Методы получения пластмасс, их классификация</p>	3	ОК 01. ОК 02. ОК 04. ОК 05. ОК 09. ОК 10. ПК 1.5. ПК 2.5. ПК 3.5. ПК 4.5.



Санкт-Петербургское государственное бюджетное
профессиональное образовательное учреждение
«Малоохтинский колледж»

	4. Сложные пластики и особенности их получения. Древесно-слоистые пластики. Пленочные материалы.		
Тема 4.4. Резины, лаки, эмали, компаунды и клеи	Содержание учебного материала	2	ОК 01. ОК 02. ОК 04.ОК 05. ОК 09.ОК 10. ПК 1.5. ПК 2.5. ПК 3.5. ПК 4.5.
	1. Натуральные и синтетические каучуки. Получение резины и её состав. Применение резины в электротехнике.	-	
	2. Понятие о лаках, их состав и классификация. Требования, предъявляемые к лакам, область применения. Клеящие лаки, клеи.		
	3. Эмали, их состав. Понятие о компаундах, их классификация, назначение и применение в электротехнике.		
Тема 4.5 Волокнистые материалы	Содержание учебного материала	2	ОК 01. ОК 02. ОК 04.ОК 05. ОК 09.ОК 10. ПК 1.5. ПК 2.5. ПК 3.5. ПК 4.5.
	1. Определение волокнистых материалов, их достоинства и недостатки по сравнению с массивными материалами.		
	2. Основные характеристики волокнистых материалов и их применение.		
	3. Классификация волокнистых материалов: природные органические, искусственные, синтетические, неорганические		
Тема 4.6. Слюда, слюдяные материалы, стекло, керамика	Содержание учебного материала	2	ОК 01. ОК 02. ОК 04.ОК 05. ОК 09.ОК 10. ПК 1.5. ПК 2.5. ПК 3.5. ПК 4.5.
	1. Слюда, состав и область применения. Искусственная слюда – фторфлогопит.		
	2. Электроизоляционные материалы на основе слюды, применение в электротехнике.		
	3. Стекло, составы стёкол, способ получения, характеристики.		
	4. Кварц, керамика, фарфор: сновные электрические, механические и тепловые свойства, применение		
Практическая работа № 8 Классификация неметаллических материалов в соответствии с их свойствами и применением	1		
Тема 4.7. Активные диэлектрики	Содержание учебного материала	2	ОК 01. ОК 02. ОК 04.ОК 05. ОК 09.ОК 10. ПК 1.5. ПК 2.5. ПК 3.5. ПК 4.5.
	1. Определение активных диэлектриков, их виды и основные характеристики.		
	2. Область применения сегнетоэлектриков, пьезоэлектриков, электретов.		
	3. Электрооптические материалы и жидкие кристаллы.		
	Дифференцированный зачет	1	
	Всего:	54	



3. УСЛОВИЯ РЕАЛИЗАЦИЯ ПРОГРАММЫ УЧЕБНОЙ ДИСЦИПЛИНЫ

3.1. Для реализации программы учебной дисциплины должны быть предусмотрены следующие специальные помещения:

Лаборатория «Материаловедения», оснащенная необходимым для реализации программы учебной дисциплины оборудованием согласно п.6.1.2.1 данной ООП.

3.2. Информационное обеспечение реализации программы

Для реализации программы библиотечный фонд образовательной организации должен иметь издания:

3.2.1. Печатные, электронные образовательные и информационные ресурсы для использования в образовательном процессе

Печатные и электронные издания:

1. Черепахин А.А. *Материаловедение: учебник.* - (2-е изд.). - М.: ОИЦ «Академия», 2018 <http://www.academia-moscow.ru/catalogue/4922/345520/>
2. Заплатин В.Н. *Основы материаловедения (металлообработка).* 7-е изд., - М.: ОИЦ «Академия», 2015
3. Адаскин А.М., Зуев В.М. *Материаловедение (металлообработка): учеб.* — М.: Академия, 2014
4. Заплатин В.Н. *Справочное пособие по материаловедению (металлообработка): учебное пособие для СПО (5-е изд).* – М.: Издательский центр «Академия», 2014
5. Моряков О.С. *Материаловедение (8-е изд., стер) Учебник,* М.: Академия, 2015
6. Гоцеридзе Р.М. *Процессы формообразования и инструменты.* — М.: Академия, 2017.
7. Заплатин В.Н. *Справочное пособие по материаловедению (металлообработка): учебное пособие для СПО (5-е изд).* – М.: Издательский центр «Академия», 2014.
8. Заплатин В.Н. *Лабораторный практикум по материаловедению и металлообработке: учебное пособие для СПО (3-е изд).* – М.: Издательский центр «Академия», 2014.
9. *Материаловедение машиностроительного производства. В 2 ч. Часть 1 : учебник для СПО / А. М. Адаскин, Ю. Е. Седов, А. К. Онегина, В. Н. Климов.* — 2-е изд., испр. и доп. — М. : Издательство Юрайт, 2018. — 258 с. — (Серия : Профессиональное образование). — ISBN 978-5-534-08154-1. — Режим доступа : www.biblio-online.ru/book/F41DFC3E-E1A8-4A14-8126-E7EF4FE2A534.
10. *Материаловедение машиностроительного производства. В 2 ч. Часть 1 : учебник для СПО / А. М. Адаскин, Ю. Е. Седов, А. К. Онегина, В. Н. Климов.* — 2-е изд., испр. и доп. — М. : Издательство Юрайт, 2018. — 258 с. — (Серия : Профессиональное образование). — ISBN 978-5-534-08154-1. — Режим доступа : www.biblio-online.ru/book/F41DFC3E-E1A8-4A14-8126-E7EF4FE2A534.
11. *Материаловедение и технология материалов. В 2 ч. Часть 1 : учебник для СПО / Г. П. Фетисов [и др.] ; под ред. Г. П. Фетисова.* — 8-е изд., пер. и доп. — М. : Издательство Юрайт, 2018. — 386 с. — (Серия : Профессиональное образование). — ISBN 978-5-534-09896-9. — Режим доступа : www.biblio-online.ru/book/5E6A5B81-E0E5-4AE7-A018-6464D8384F26.
12. *Материаловедение и технология материалов. В 2 ч. Часть 2 : учебник для СПО / Г. П. Фетисов [и др.] ; под ред. Г. П. Фетисова.* — 8-е изд., пер. и доп. — М. : Издательство



Санкт-Петербургское государственное бюджетное
профессиональное образовательное учреждение
«Малоохтинский колледж»

Юрайт, 2018. — 389 с. — (Серия : Профессиональное образование). — ISBN 978-5-534-09897-6. — Режим доступа : www.biblio-online.ru/book/5CB7EF5B-FE1E-4B7B-8B44-DE4AE5D64A59.

Электронные издания (электронные ресурсы)

<http://www.materialscience.ru/>

<http://supermetalloved.narod.ru>

<http://www.knigka.info/2009/04/20/smazochno-okhlazhdajushhie.html>

<http://www.kodges.ru/42609-smazochno-oxlazhdayushhie-texnologicheskie.html>

<http://www.sprinter.ru/books/1665853.html>



4. КОНТРОЛЬ И ОЦЕНКА РЕЗУЛЬТАТОВ ОСВОЕНИЯ УЧЕБНОЙ ДИСЦИПЛИНЫ

Результаты обучения	Критерии оценки	Методы оценки
<p>Перечень знаний, осваиваемых в рамках дисциплины:</p> <ul style="list-style-type: none">- виды механической, химической и термической обработки металлов и сплавов;- виды прокладочных и уплотнительных материалов;- закономерности процессов кристаллизации и структурообразования металлов и сплавов, защиты от коррозии;- классификация, основные виды, маркировка, область применения и виды обработки конструкционных материалов, основные сведения об их назначении и свойствах, принципы их выбора для применения в производстве;- методы измерения параметров и определения свойств материалов;- основные сведения о кристаллизации и структуре расплавов;- основные сведения о назначении и свойствах металлов и сплавов, о технологии их производства;- основные свойства полимеров и их использование;- особенности строения металлов и сплавов;- свойства смазочных и абразивных материалов;- способы получения композиционных материалов;- сущность технологических процессов литья, сварки, обработки металлов давлением и резанием;- строение и свойства полупроводниковых и проводниковых материалов, методы их исследования;- классификацию материалов по степени проводимости;	<ul style="list-style-type: none">- сопоставляет и определяет свойства материалов по маркировке, внешнему виду, происхождению, свойствам, составу, назначению и способу приготовления- классифицирует основные материалы;- объясняет способы определения режимов отжига, закалки и отпуска стали;- выполняет подбор конструкционных материалов по их назначению и условиям эксплуатации;- определяет способы и режимы обработки металлов для изготовления различных деталей;- анализирует и выбирает виды механической, термической, химико-термической обработки металлов и сплавов;- выбирает прокладочные и уплотнительные материалы;- объясняет закономерности процессов кристаллизации и структурообразования металлов и сплавов, защиты от коррозии;- предьявляет методы измерения параметров и определения свойств материалов;- воспроизводит основные сведения о технологии производства материалов;- объясняет способы получения композиционных материалов;- предьявляет знания свойств смазочных и абразивных материалов;- объясняет сущность технологических процессов литья, сварки, обработки металлов давлением, резанием	<p>Оценка результатов выполнения:</p> <ul style="list-style-type: none">- практической работы;- контрольной работы;



<p>- методы воздействия на структуру и свойства электротехнических материалов.</p> <p>Перечень умений, осваиваемых в рамках дисциплины:</p> <ul style="list-style-type: none">- определять свойства конструкционных и сырьевых материалов, применяемых в производстве, по маркировке, внешнему виду, происхождению, свойствам, составу, назначению и способу приготовления и классифицировать их;- определять твердость материалов;- определять режимы отжига, закалки и отпуска стали;- подбирать конструкционные материалы по их назначению и условиям эксплуатации;- подбирать способы и режимы обработки металлов (литьем, давлением, сваркой, резанием) для изготовления различных деталей;- выбирать электротехнические материалы: проводники и диэлектрики по их назначению и условиям эксплуатации; <p>проводить исследования и испытания электротехнических материалов;</p> <ul style="list-style-type: none">- использовать нормативные документы для выбора проводниковых материалов с целью обеспечения требуемых характеристик изделий		
---	--	--



**Санкт-Петербургское государственное бюджетное
профессиональное образовательное учреждение
«Малоохтинский колледж»**

Приложение П.12
к ООП по специальности
15.02.11 «Техническая эксплуатация и
обслуживание роботизированного производства»

РАБОЧАЯ ПРОГРАММА УЧЕБНОЙ ДИСЦИПЛИНЫ

ОП. 05 ДЕТАЛИ МАШИН И МЕХАНИЗМОВ

2021 год



Санкт-Петербургское государственное бюджетное
профессиональное образовательное учреждение
«Малоохтинский колледж»

СОДЕРЖАНИЕ

- 1. ОБЩАЯ ХАРАКТЕРИСТИКА РАБОЧЕЙ ПРОГРАММЫ УЧЕБНОЙ ДИСЦИПЛИНЫ**
- 2. СТРУКТУРА И СОДЕРЖАНИЕ УЧЕБНОЙ ДИСЦИПЛИНЫ**
- 3. УСЛОВИЯ РЕАЛИЗАЦИИ УЧЕБНОЙ ДИСЦИПЛИНЫ**
- 4. КОНТРОЛЬ И ОЦЕНКА РЕЗУЛЬТАТОВ ОСВОЕНИЯ УЧЕБНОЙ ДИСЦИПЛИНЫ**



1. ОБЩАЯ ХАРАКТЕРИСТИКА РАБОЧЕЙ ПРОГРАММЫ УЧЕБНОЙ ДИСЦИПЛИНЫ

1.1. Область применения рабочей программы

Рабочая программа учебной дисциплины «ДЕТАЛИ МАШИН И МЕХАНИЗМОВ» является частью основной образовательной программы в соответствии с ФГОС СПО по специальности 15.02.11 Техническая эксплуатация и обслуживание роботизированного производства, укрупненная группа 15.00.00 МАШИНОСТРОЕНИЕ.

1.2. Место дисциплины в структуре основной образовательной программы:

Учебная дисциплина «ДЕТАЛИ МАШИН И МЕХАНИЗМОВ» является обязательной частью общепрофессионального цикла основной образовательной программы в соответствии с ФГОС 15.02.11 Техническая эксплуатация и обслуживание роботизированного производства.

Учебная дисциплина «ДЕТАЛИ МАШИН И МЕХАНИЗМОВ» наряду с учебными дисциплинами общепрофессионального цикла обеспечивает формирование общих и профессиональных компетенций для дальнейшего освоения профессиональных модулей.

1.3. Цель и планируемые результаты освоения дисциплины

Код ПК, ОК	Умения	Знания
ОК 01. ОК 02. ОК 04. ОК 05. ОК 09. ОК 10. ПК 1.1.- ПК 1.2. ПК 2.2 ПК 3.1.- ПК 3.3. ПК 4.1.	<ul style="list-style-type: none">- читать и строить кинематические схемы;- определять число степеней свободы кинематической цепи относительно неподвижного звена;- определять класс механизма и порядка присоединённых групп Ассура;- выполнять кинематический анализ механизмов;- выполнять динамический анализ механизмов;- определять положение и массу противовесов вращающегося ротора;- проектировать зубчатый механизм;- конструировать узлы машин общего назначения по заданным параметрам;- подбирать справочную литературу, стандарты, а так же прототипы конструкций при проектировании	<ul style="list-style-type: none">- классификация механизмов и машин;- принцип работы простейших механизмов;- классификация и структура кинематических цепей;- классификация и условные изображения кинематических пар;- основной принцип образования механизмов;- определение скоростей и ускорений звеньев кинематических пар;- силы, действующие на звенья механизма;- методы уравнивания вращающихся звеньев;- задачи и методы синтеза механизмов;- механические характеристики машин;- принцип работы машин – автоматов;- критерии работоспособности деталей машин и виды отказов;- основы теории и расчета деталей и узлов машин;- типовые конструкции деталей и узлов машин, их свойства и области применения

2. СТРУКТУРА И СОДЕРЖАНИЕ УЧЕБНОЙ ДИСЦИПЛИНЫ

2.1. Объем учебной дисциплины и виды учебной работы



Санкт-Петербургское государственное бюджетное
профессиональное образовательное учреждение
«Малоохтинский колледж»

Вид учебной работы	Объем часов
Суммарная учебная нагрузка во взаимодействии с преподавателем	179
Самостоятельная работа	10
Объем образовательной программы	169
в том числе:	
теоретическое обучение	59
лабораторные работы (если предусмотрено)	-
практические занятия (если предусмотрено)	70
курсовая работа (проект) (если предусмотрено)	40
контрольная работа	
Самостоятельная работа	10
Промежуточная аттестация проводится в форме: экзамен	



2.2. Тематический план и содержание учебной дисциплины

Наименование разделов и тем	Содержание учебного материала и формы организации Деятельности обучающихся	Объем часов	Коды компетенций, формированию которых способствует элемент программы
1	2	3	4
Раздел 1. Создание и анализ механизмов и деталей машин		53	
Тема 1.1. Структура и кинематический анализ механизмов	Содержание учебного материала	24	ОК 01. ОК 02. ОК 04. ОК 05. ОК 09. ОК 10. ПК 1.1 - ПК 1.2 ПК 2.2 ПК 3.1 - ПК 3.3 ПК 4.1
	1. Основные понятия теории механизмов и машин		
	2. Основные виды механизмов		
	3. Структурный анализ и синтез механизмов		
	4. Кинематический анализ механизмов		
	Тематика практических занятий и лабораторных работ:	8	
1. Практическое занятие: Определение скоростей и ускорений точек звеньев	4		
2. Практическое занятие: Построение плана скоростей и ускорений звена механизма	4		
Тема 1.2. Динамический анализ механизмов	Содержание учебного материала	8	ОК 01. ОК 02. ОК 04. ОК 05. ОК 09. ОК 10. ПК 1.1 - ПК 1.2 ПК 2.2 ПК 3.1 - ПК 3.3 ПК 4.1
	1. Трение и износ в механизмах		
	2. Силовой анализ механизмов		
	3. Уравнения движения механизмов		
	4. Колебания в механизмах. Уравновешивание и виброзащита машин		
	Тематика практических занятий и лабораторных работ:	6	
1. Практическое занятие: Расчет массы противовесов для балансировки вращающегося ротора	6		



Санкт-Петербургское государственное бюджетное
профессиональное образовательное учреждение
«Малоохтинский колледж»

Тема 1.3. Синтез механизмов	Содержание учебного материала	3	ОК 01. ОК 02. ОК 04.ОК 05. ОК 09.ОК 10. ПК 1.1 - ПК 1.2 ПК 2.2ПК 3.1 - ПК 3.3ПК 4.1
	1. Общие методы синтеза механизмов		
	2. Синтез зубчатых механизмов		
	3. Синтез кулачковых механизмов		
	Тематика практических занятий и лабораторных работ:	4	
1. Практическое занятие: Монтаж механического оборудования	4		
Раздел 2. Составные части машин и механизмов, критерии работоспособности		76	
Тема 2.1. Общие сведения о механизмах	Содержание учебного материала	8	ОК 01. ОК 02. ОК 04. ОК 05. ОК 09. ОК 10. ПК 1.1 - ПК 1.2 ПК 2.2 ПК 3.1 - ПК 3.3 ПК 4.1
	1. Двигатель, передача, исполнительный механизм, корпус. Детали общего и специального назначения		
	3. Критерии работоспособности: прочность, жесткость, теплостойкость, виброустойчивость. Износ деталей и основные понятия требоники.		
	4. Основные положения теории надежности машин. Виды отказов. Ремонтируемые и неремонтируемые технические объекты.		
	Тематика практических занятий и лабораторных работ: Выявление и устранение неисправностей механического оборудования.	8	
Тема 2.2. Соединения	Содержание учебного материала	4	ОК 01. ОК 02. ОК 04. ОК 05. ОК 09. ОК 10. ПК 1.1 - ПК 1.2 ПК 2.2 ПК 3.1 - ПК 3.3 ПК 4.1
	1. Резьбовые соединения: геометрические параметры, классификация, напряжения в резьбе, характер распределения нагрузки по виткам гайки.		
	2. Порядок расчета одиночных болтов.		
	3. Конструкция и методы расчета шпоночных, зубчатых, пресованных и сварных соединений.		
	Тематика практических занятий и лабораторных работ:	16	
	1. Практическое занятие: Расчет резьбовых соединений	4	
	2. Практическое занятие: Расчет шпоночных и зубчатых соединений	4	
	3. Практическое занятие: Расчет сварных соединений	4	



Санкт-Петербургское государственное бюджетное
профессиональное образовательное учреждение
«Малоохтинский колледж»

	4. Практическое занятие: Расчет соединений с гарантированным натягом	4	
Тема 2.3. Механические передачи	Содержание учебного материала	6	ОК 01. ОК 02. ОК 04. ОК 05. ОК 09. ОК 10. ПК 1.1 - ПК 1.2 ПК 2.2 ПК 3.1 - ПК 3.3 ПК 4.1
	1. Основные типы передач в зависимости от принципа работы. Нагрузочные характеристики. Зубчатые передачи: основные характеристики.		
	2. Основные геометрические параметры цилиндрических и конических передач. Силы в зацеплении этих передач. Работа зуба в зацеплении.		
	3. Расчет нагрузки. Степень точности передач. Допускаемые напряжения. Материалы и термообработка зубчатых колес.		
	4. Расчет зубчатых передач по контактным напряжениям		
	5. Расчет зубчатых передач по напряжениям изгиба.		
	6. Основные геометрические параметры червячных передач. Силы действующие в зацеплении. Особенности расчета по контактным напряжениям и изгибу. Тепловой расчет.		
	Тематика практических занятий и лабораторных работ:	12	
1. Практическое занятие: Расчет цилиндрических и конических зубчатых передач.	4		
2. Практическое занятие: Расчет червячных передач.	4		
3. Практическое занятие: Подбор и расчет цепных и ременных передач.	4		
Тема 2.4 Валы и оси	Содержание учебного материала	4	ОК 01. ОК 02. ОК 04. ОК 05. ОК 09. ОК 10. ПК 1.1 - ПК 1.2 ПК 2.2 ПК 3.1 - ПК 3.3 ПК 4.1
	1. Определение вала, определение оси, назначение		
	2. Конструктивные элементы валов и осей. Конструкция и проектный расчет валов и осей.		
	3. Проверочный расчет на прочность и жесткость		
	4. Материалы валов и осей. Способы обработки		
	Тематика практических занятий и лабораторных работ:	8	
1. Практическое занятие: Расчет валов на прочность и жесткость	8		
Тема 2.5. Подшипники и	Содержание учебного материала	6	ОК 01. ОК 02.
	1. Конструкция и принципы работы подшипников.		



Санкт-Петербургское государственное бюджетное
профессиональное образовательное учреждение
«Малоохтинский колледж»

муфты	2. Классификация подшипников качения. Достоинства подшипников качения. Подбор по статической и динамической грузоподъемности		ОК 04. ОК 05. ОК 09. ОК 10. ПК 1.1 - ПК 1.2 ПК 2.2 ПК 3.1 - ПК 3.3 ПК 4.1
	3 Классификация основных конструкций муфт. Назначение муфт и методика их подбора. Нерасцепляемые муфты.		
	Тематика практических занятий и лабораторных работ:	8	
	1. Практическое занятие: Подбор и расчет подшипников качения и скольжения . Выявление и устранению неисправностей механического оборудования.	8	
Курсовой проект (выполнение курсового проекта является обязательным) Тематика курсовых проектов: 1. Расчет и проектирование привода шаровой мельницы 2. Расчет и проектирование привода ленточного транспортера 3. Расчет и проектирование привода к ленточному конвейеру 4. Расчет и проектирование привода электрической лебедки 5. Расчет и проектирование привода к шнеку-смесителю 6. Расчет и проектирование привода станции подвешенного конвейера 7. Расчет и проектирование привода галтовочного барабана 8. Расчет и проектирование привода рычажного механизма 9. Расчет и проектирование привода зубчатого и кулачкового механизма		40	
Самостоятельная учебная работа обучающегося над курсовым проектом		10	
Промежуточная аттестация в форме экзамена			
Всего:		179	



3. УСЛОВИЯ РЕАЛИЗАЦИЯ ПРОГРАММЫ УЧЕБНОЙ ДИСЦИПЛИНЫ

3.1. Для реализации программы учебной дисциплины должны быть предусмотрены следующие специальные помещения:

Лаборатория деталей машин и механизмов

	Наименование	Кол-во
	Оборудование	
	АРМ преподавателя предметный кабинет	
1	Интерактивная панель TeachTouch 2.5 (экран 75", UHD, встроенный ПК Core i7, 8Gb, 512Gb SSD, Win 10 Pro) в комплекте с мобильной стойкой	1
2	Документ-камера AVerVision (Разъем USB, тип камеры портативная, кронштейн гибкий, матрица 8 Мп, разрешение камеры 3840x2160 ppi, площадь захвата 530 x 396 мм, соотн. сторон 4:3, фокусировка авто/ручная)	1
3	Конференц камера (Разрешение FULL HD 1080p 60fps; Поворот: ±130°; Наклон: +90°/-25°; Увеличение объектива: 18-кратное увеличение (12-кратное оптическое увеличение)	1
4	Многофункциональное устройство Lexmark (лазерное, А4, Ч/Б печать, двусторонняя печать, скорость печати: 38 стр/мин)	1
5	Персональный компьютер преподавателя, в составе: - Рабочая станция Aquarius (БП 450 Вт, процессор 6 ядер 2,8 ГГц, ОЗУ 2x4096 Мб, видео GTX1060, накопитель 1000 Гб, SSD 240 Гб, привод DVD-RW, 2 сетевые карты, клавиатура, мышь) - Монитор 23", IPS, 1920x1080, 250cd/m2, VGA, HDMI - Колонки компьютерные CREATIVE (10 Вт, система 2.0, питание от сети) - Наушники с микрофоном Microsoft (амбушюры кожзам; проводные; регулятор громкости) - ИБП выходная мощность 800 ВА, 1-фазное входное напряжение, от 6 выходных разъемов - Комплект коммутации для подключения	1
6	Комплект программного обеспечения: Microsoft Windows 10 Pro и Microsoft Office ProPlus	1
	FESTO	
7	Стенд «Механика», односторонний, 1 рабочее место для 2-х человек Описание: Лабораторный стенд «Механика» позволяет проводить практические занятия студентов по монтажу, текущему обслуживанию, диагностики неисправностей, выявлению и устранению неисправностей механического оборудования. Учебный стенд имеет модульную структуру оснащения, каждый модуль позволяет на практике изучать определённые темы. Учитывая доставку, монтаж, пусконаладочные работы, обучение	2
	ЛабСтенд	
8	Автоматизированный лабораторный комплекс "Механические передачи"(модульный)	4



9	Рабочие места обучающихся	12
---	---------------------------	----

3.2. Информационное обеспечение реализации программы

Для реализации программы библиотечный фонд образовательной организации должен иметь издания:

3.2.1. Печатные, электронные образовательные и информационные ресурсы для использования в образовательном процессе

Печатные и электронные издания:

1. Детали машин и основы конструирования : учебник и практикум для академического бакалавриата / Е. А. Самойлов [и др.] ; под ред. Е. А. Самойлова, В. В. Джамая. — 2-е изд., перераб. и доп. — М. : Издательство Юрайт, 2019. — 423 с. — (Серия : Бакалавр. Академический курс). — ISBN 978-5-534-00197-6. — Режим доступа : www.biblio-online.ru/book/2D761502-862B-43D2-BA06-BE1305BBD097
2. . Гурин, В. В. Детали машин. Курсовое проектирование в 2 кн. Книга 1 : учебник для СПО / В. В. Гурин, В. М. Замятин, А. М. Попов. — М. : Издательство Юрайт, 2019. — 366 с. — (Серия : Профессиональное образование). — ISBN 978-5-534-10928-3. — Режим доступа : www.biblio-online.ru/book/0E1B9FEC-D31D-4696-90EB-46F3999348A1
3. . Гурин, В. В. Детали машин. Курсовое проектирование в 2 кн. Книга 2 : учебник для СПО / В. В. Гурин, В. М. Замятин, А. М. Попов. — М. : Издательство Юрайт, 2019. — 295 с. — (Серия : Профессиональное образование). — ISBN 978-5-534-10931-3. — Режим доступа : www.biblio-online.ru/book/E17625DB-D6DE-4E82-90F5-0EE09AED7D8E
4. Буланов, Э. А. Детали машин. Расчет механических передач : учеб. пособие для СПО / Э. А. Буланов. — 3-е изд., испр. и доп. — М. : Издательство Юрайт, 2019. — 201 с. — (Серия : Профессиональное образование). — ISBN 978-5-534-10936-8. — Режим доступа : www.biblio-online.ru/book/634EFD17-16B9-48DB-B0B5-4CD336F3D7DE

Электронные издания (электронные ресурсы)

ЭБ «Академия»

ЭБ «Юрайт»

4. КОНТРОЛЬ И ОЦЕНКА РЕЗУЛЬТАТОВ ОСВОЕНИЯ УЧЕБНОЙ ДИСЦИПЛИНЫ

Результаты обучения	Критерии оценки	Методы оценки
Перечень знаний, осваиваемых в рамках дисциплины: - классификация механизмов и машин; - принцип работы простейших механизмов; - классификация и структура кинематических цепей; - классификация и условные изображения кинематических пар;	- предъявляет классификацию и принцип действия механизмов и машин; - объясняет классификацию и структуру кинематических цепей; - читает и строит кинематические схемы;	Оценка результатов выполнения: - практической работы; - контрольной работы; - самостоятельной работы



<ul style="list-style-type: none">- основной принцип образования механизмов;- определение скоростей и ускорений звеньев кинематических пар;- силы, действующие на звенья механизма;- методы уравнивания вращающихся звеньев;- задачи и методы синтеза механизмов; механические характеристики машин;- принцип работы машин – автоматов;- критерии работоспособности деталей машин и виды отказов;- основы теории и расчета деталей и узлов машин;- типовые конструкции деталей и узлов машин, их свойства и области применения <p>Перечень умений, осваиваемых в рамках дисциплины:</p> <ul style="list-style-type: none">- читать и строить кинематические схемы;- определять число степеней свободы кинематической цепи относительно неподвижного звена;- определять класс механизма и порядка присоединённых групп Ассура;- выполнять кинематический анализ механизмов;- выполнять динамический анализ механизмов;- определять положение и массу противовесов вращающегося ротора;- проектировать зубчатый механизм;- конструировать узлы машин общего назначения по заданным параметрам;- подбирать справочную литературу, стандарты, а так же прототипы конструкций при проектировании	<ul style="list-style-type: none">- объясняет основной принцип образования механизмов;- определяет силы, действующие на звенья механизма;- определять число степеней свободы кинематической цепи относительно неподвижного звена;- выполняет кинематический анализ механизмов;- выполняет динамический анализ механизмов;- определяет положение и массу противовесов вращающегося ротора;- проектирует зубчатый механизм;- конструирует узлы машин общего назначения по заданным параметрам;- выбирает и пользуется справочной литературой, стандартами и прототипами конструкций при проектировании	
--	--	--



**Санкт-Петербургское государственное бюджетное
профессиональное образовательное учреждение
«Малоохтинский колледж»**

Приложение П.13
к ООП по специальности
15.02.11 «Техническая эксплуатация и
обслуживание роботизированного производства»

РАБОЧАЯ ПРОГРАММА УЧЕБНОЙ ДИСЦИПЛИНЫ
ОП. 06 ЭЛЕКТРОТЕХНИКА И ЭЛЕКТРОНИКИ

2021 год



Санкт-Петербургское государственное бюджетное
профессиональное образовательное учреждение
«Малоохтинский колледж»

СОДЕРЖАНИЕ

- 1. ОБЩАЯ ХАРАКТЕРИСТИКА РАБОЧЕЙ ПРОГРАММЫ УЧЕБНОЙ ДИСЦИПЛИНЫ**
- 2. СТРУКТУРА И СОДЕРЖАНИЕ УЧЕБНОЙ ДИСЦИПЛИНЫ**
- 3. УСЛОВИЯ РЕАЛИЗАЦИИ УЧЕБНОЙ ДИСЦИПЛИНЫ**
- 4. КОНТРОЛЬ И ОЦЕНКА РЕЗУЛЬТАТОВ ОСВОЕНИЯ УЧЕБНОЙ ДИСЦИПЛИНЫ**



1. ОБЩАЯ ХАРАКТЕРИСТИКА РАБОЧЕЙ ПРОГРАММЫ УЧЕБНОЙ ДИСЦИПЛИНЫ

1.1. Область применения рабочей программы

Рабочая программа учебной дисциплины «ЭЛЕКТРОТЕХНИКА И ЭЛЕКТРОНИКА» является частью основной образовательной программы в соответствии с ФГОС СПО по специальности 15.02.11 Техническая эксплуатация и обслуживание роботизированного производства, укрупненная группа 15.00.00 МАШИНОСТРОЕНИЕ

1.2. Место дисциплины в структуре основной образовательной программы:

Учебная дисциплина «ЭЛЕКТРОТЕХНИКА И ЭЛЕКТРОНИКА» является обязательной частью общепрофессионального цикла основной образовательной программы в соответствии с ФГОС 15.02.11 Техническая эксплуатация и обслуживание роботизированного производства.

Учебная дисциплина «ЭЛЕКТРОТЕХНИКА И ЭЛЕКТРОНИКА» наряду с учебными дисциплинами общепрофессионального цикла обеспечивает формирование общих и профессиональных компетенций для дальнейшего освоения профессиональных модулей.

1.3. Цель и планируемые результаты освоения дисциплины

Код ПК, ОК	Умения	Знания
ОК 01. ОК 02. ОК 04. ОК 05. ОК 09. ОК 10. ПК 1.2. ПК 1.3. ПК 1.4. ПК 2.3. ПК 2.4.	<ul style="list-style-type: none">- подбирать устройства электронной техники, электрические приборы и оборудование с определенными параметрами и характеристиками;- эксплуатировать электрооборудование и механизмы передачи движения технологических машин и аппаратов;- рассчитывать параметры электрических, магнитных цепей;- снимать показания и пользоваться электроизмерительными приборами и приспособлениями;- собирать электрические схемы;- читать принципиальные, электрические и монтажные схемы;- подбирать параметры элементов по заданным условиям работы сложных цепей и устройств постоянного тока;- выполнять расчеты сложных электрических и разветвленных магнитных цепей;- выполнять расчеты индуктивно связанных цепей;- выполнять расчеты электрических цепей символическим методом;	<ul style="list-style-type: none">- основные законы электротехники;- методы расчета и измерения основных параметров электрических, магнитных цепей;- основы теории электрических машин, принцип работы типовых электрических устройств;- параметры электрических схем и единицы их измерения;- свойства проводников, полупроводников, электроизоляционных, магнитных материалов;- способы получения, передачи и использования электрической энергии;- устройство, принцип действия и основные характеристики электротехнических приборов;- характеристики и параметры электрических и магнитных полей;- основы физических процессов в проводниках, полупроводниках и диэлектриках;- классификация электронных приборов, их устройство и область применения;- принципы выбора электрических и электронных устройств и приборов;- принципы действия, устройство, основные характеристики



Санкт-Петербургское государственное бюджетное
профессиональное образовательное учреждение
«Малоохтинский колледж»

	<ul style="list-style-type: none">- производить обработку экспериментальных данных, выполнять графические зависимости;- выполнять анализ полученных расчетных и экспериментальных результатов в соответствии с теоретическими сведениями	<ul style="list-style-type: none">электротехнических и электронных устройств и приборов;- основные электрические и магнитные явления, их физическую сущность и возможности практического использования;- физические законы, на которых основана электротехника, правила, методы расчетов применительно к сложным цепям переменного и постоянного тока;- основные способы представления величин символическим методом;- принципы построения векторных диаграмм для цепей переменного тока;- понятие коэффициента мощности, активной, реактивной и полной мощности;- причины возникновения несинусоидальных ЭДС, токов и напряжений в электрических цепях;- принципы действия, внутренние структуры, вольтамперные характеристики современных электронных элементов GTO –тиристоров, IGBT –транзисторов
--	---	--



Санкт-Петербургское государственное бюджетное
профессиональное образовательное учреждение
«Малоохтинский колледж»

2. СТРУКТУРА И СОДЕРЖАНИЕ УЧЕБНОЙ ДИСЦИПЛИНЫ

2.1. Объем учебной дисциплины и виды учебной работы

Вид учебной работы	Объем часов
Суммарная учебная нагрузка во взаимодействии с преподавателем	
Самостоятельная работа	
Объем образовательной программы	54
в том числе:	
теоретическое обучение	34
лабораторные работы (если предусмотрено)	
практические занятия (если предусмотрено)	19
курсовая работа (проект) (если предусмотрено)	
контрольная работа	
Самостоятельная работа	
Промежуточная аттестация проводится в форме: дифференцированный зачет 1	



2.2. Тематический план и содержание учебной дисциплины

Наименование разделов и тем	Содержание учебного материала и формы организации деятельности обучающихся	Объем часов	Коды компетенций, формированию которых способствует элемент программы
1	2	3	4
Раздел 1. Электротехника. Электрическое поле		5	
Тема 1.1. Проводники и диэлектрики в электрическом поле	Содержание учебного материала	1	ОК 01. ОК 02.ОК 04.ОК 05.ОК 09.ОК 10.ПК 1.2. ПК 1.3.ПК 1.4. ПК 2.3. ПК 2.4.
	Понятие о формах материи: вещество, поле. Элементарные частицы и их электромагнитное поле. Диэлектрическая проницаемость.		
Тема 1.2. Начальные сведения об электрическом токе	Содержание учебного материала	1	
	Ток проводимости, ток переноса, ток смещения.		
	Тематика практических занятий и лабораторных работ:	3	
Практические занятия № 1	3		
Моделирование электрического поля двухпроводной линии и определение емкости с учетом влияния земли			
Раздел 2. Электрические цепи постоянного тока		6	
Тема 2.1. Простые и сложные цепи постоянного тока	Содержание учебного материала	2	ОК 01. ОК 02.ОК 04.ОК 05.ОК 09.ОК 10.ПК 1.2. ПК 1.3.ПК 1.4. ПК 2.3. ПК 2.4.
	Элементы электрических цепей, их классификация. Понятие о пассивных и активных элементах электрических цепей.		
	Тематика практических занятий и лабораторных работ:	3	
Практические занятия № 2	3		
Цепь с распределительными параметрами			
Тема 2.2.	Содержание учебного материала	1	ОК 01. ОК 02.ОК 04.ОК 05.



Санкт-Петербургское государственное бюджетное
профессиональное образовательное учреждение
«Малоохтинский колледж»

Расчет электрических цепей постоянного тока	Цели и задачи расчета. Законы Ома, Кирхгофа Потери напряжения в проводах, делитель напряжения.		ОК 09.ОК 10.ПК 1.2. ПК 1.3. ПК 1.4. ПК 2.3.ПК 2.4.
Раздел 3. Электрические цепи переменного тока		21	
Тема 3.1. Основные сведения о синусоидальном электрическом токе	Содержание учебного материала	1	ОК 01. ОК 02.ОК 04.ОК 05.ОК 09.ОК 10.ПК 1.2. ПК 1.3.ПК 1.4. ПК 2.3. ПК 2.4.
	Явление переменного тока. Получение синусоидальной ЭДС.		
Тема 3.2. Элементы и параметры цепей переменного тока	Содержание учебного материала	2	ОК 01. ОК 02.ОК 04.ОК 05.ОК 09.ОК 10.ПК 1.2. ПК 1.3.ПК 1.4. ПК 2.3. ПК 2.4.
	Цепь переменного тока с активным сопротивлением: напряжение, ток, мощность, векторная диаграмма. Цепь переменного тока с индуктивностью: напряжение, ток, мощность, векторная диаграмма.		
	Тематика практических занятий и лабораторных работ:	3	
	Практическое занятие № 3 Экспериментальное определение параметров элементов цепей переменного тока	3	
Тема 3.3 Резонанс в электрических цепях	Содержание учебного материала	2	ОК 01. ОК 02 ОК 04.ОК 05. ОК 09.ОК 10.ПК 1.2. ПК 1.3. ПК 1.4. ПК 2.3.ПК 2.4.
	Резонанс напряжений: условия, признаки резонанса напряжений, резонансная частота, волновое сопротивление, добротность контура, частотные характеристики. Резонанс токов: условия и признаки резонанса тока, частотные характеристики.		
	Тематика практических занятий и лабораторных работ:	3	
	Практические занятия № 4. Однофазный трансформатор	3	
Тема 3.4	Содержание учебного материала	2	ОК 01.ОК 02.ОК 04.ОК 05.



Санкт-Петербургское государственное бюджетное
профессиональное образовательное учреждение
«Малоохтинский колледж»

Электрические цепи с несинусоидальными токами и напряжениями	Причины возникновения несинусоидальных ЭДС, токов и напряжений.		ОК 09.ОК 10.ПК 1.2. ПК 1.3. ПК 1.4. ПК 2.3. ПК 2.4.
Тема 3.5 Нелинейные электрические цепи	Содержание учебного материала	2	ОК 01. ОК 02.ОК 04.ОК 05. ОК 09.ОК 10.ПК 1.2. ПК 1.3. ПК 1.4. ПК 2.3.ПК 2.4.
	Статическое и динамическое сопротивление нелинейных элементов.		
	Практические занятия № 5. Нелинейная цепь переменного тока	4	
Тема 3.6. Переходные процессы в электрических цепях	Содержание учебного материала	2	ОК 01. ОК 02.ОК 04.ОК 05. ОК 09.ОК 10 ПК 1.2. ПК 1.3. ПК 1.4. ПК 2.3. ПК 2.4.
	Понятие о переходных процессах. Первый и второй законы коммутации.		
	Тематика практических занятий и лабораторных работ:	-	
Раздел 4. Магнитное поле		11	
Тема 4.1 Магнитные цепи	Содержание учебного материала	2	ОК 01. ОК 02.ОК 04.ОК 05. ОК 09.ОК 10 ПК 1.2. ПК 1.3. ПК 1.4. ПК 2.3. ПК 2.4.
	Магнитная индукция, магнитный поток, собственное и взаимное потокоцепление. Магнитные свойства вещества .		
	Тематика практических занятий и лабораторных работ:	-	
Тема 4.2 Расчет магнитных цепей	Содержание учебного материала	4	ОК 01. ОК 02.ОК 04.ОК 05. ОК 09.ОК 10 ПК 1.2. ПК 1.3. ПК 1.4. ПК 2.3. ПК 2.4.
	Проводник с током в магнитном поле.		
	Тематика практических занятий и лабораторных работ:		
	Практические занятия № 6	2	
	Проводящий цилиндр в однородном электрическом поле		
Тема 4.3	Содержание учебного материала	1	ОК 01. ОК 02.ОК 04.ОК 05.



Санкт-Петербургское государственное бюджетное
профессиональное образовательное учреждение
«Малоохтинский колледж»

Электромагнитная индукция	Явление электромагнитной индукции.		ОК 09.ОК 10 ПК 1.2. ПК 1.3. ПК 1.4. ПК 2.3. ПК 2.4.
Раздел 5. Электроника. Электронные элементы		5	
Тема 5.1. Физические основы полупроводниковых электронных элементов	Содержание учебного материала	1	ОК 01.ОК 02.ОК 04.ОК 05. ОК 09.ОК 10. ПК 1.2. ПК 1.3. ПК 1.4. ПК 2.3.ПК 2.4.
	Электроника как отрасль науки и техники		
Тема 5.2 Полупроводниковые диоды	Содержание учебного материала	1	ОК 01. ОК 02.ОК 04.ОК 05. ОК 09.ОК 10 ПК 1.2. ПК 1.3. ПК 1.4. ПК 2.3. ПК 2.4.
	Полупроводниковые диоды.		
Тема 5.3. Транзисторы	Содержание учебного материала	1	ОК 01. ОК 02. ОК 04.ОК 05. ОК 09.ОК 10. ПК 1.2. ПК 1.3. ПК 1.4. ПК 2.3. ПК 2.4.
	Устройство, принципы действия биполярных транзисторов, обозначение на схемах схемы выполнения: с общей базой (ОБ), общим эмиттером (ОЭ), общим коллектором (ОК), статические вольтамперные характеристики и параметры		
Тема 5.4. Тиристоры	Содержание учебного материала	1	ОК 01. ОК 02. ОК 04.ОК 05. ОК 09.ОК 10. ПК 1.2. ПК 1.3. ПК 1.4. ПК 2.3. ПК 2.4.
	Устройство, принцип действия, характеристика, и переключающиеся свойства динистора и тиристора.		
Тема 5.5. Оптоэлектронные приборы и приборы отображения информации	Содержание учебного материала	1	ОК 01. ОК 02. ОК 04.ОК 05. ОК 09.ОК 10. ПК 1.2. ПК 1.3. ПК 1.4. ПК 2.3. ПК 2.4.
	Фотоэлектронные приборы: фотодиоды, фототранзисторы, фототиристоры, оптроны: устройство, принцип действия, применение, классификация, условные обозначения.		
Раздел 6. Электронные устройства		5	
	Содержание учебного материала	1	ОК 01. ОК 02.



Санкт-Петербургское государственное бюджетное
профессиональное образовательное учреждение
«Малоохтинский колледж»

Тема 6.1. Неуправляемые выпрямители	Назначение и структурная схема выпрямителя.		ОК 04.ОК 05. ОК 09.ОК 10. ПК 1.2. ПК 1.3. ПК 1.4. ПК 2.3. ПК 2.4.
Тема 6.2 Усилители переменного напряжения	Содержание учебного материала	1	ОК 01. ОК 02. ОК 04.ОК 05. ОК 09.ОК 10. ПК 1.2. ПК 1.3. ПК 1.4. ПК 2.3. ПК 2.4.
	Классификация усилителей, их параметры и характеристики.		
Тема 6.3 Усилители мощности	Содержание учебного материала	1	ОК 01. ОК 02. ОК 04.ОК 05. ОК 09.ОК 10. ПК 1.2. ПК 1.3. ПК 1.4. ПК 2.3. ПК 2.4.
	Усилители мощности с трансформаторным и бестрансформаторным выходом режимов работы класса А и В.		
Тема 6.4 Усилители постоянного тока	Содержание учебного материала	2	ОК 01. ОК 02. ОК 04.ОК 05. ОК 09.ОК 10. ПК 1.2. ПК 1.3. ПК 1.4. ПК 2.3. ПК 2.4.
	Классификация усилителей постоянного тока, их характеристики.		
Дифференцированный зачет		1	
Всего:		54	



3. УСЛОВИЯ РЕАЛИЗАЦИЯ ПРОГРАММЫ УЧЕБНОЙ ДИСЦИПЛИНЫ

3.1. Для реализации программы учебной дисциплины должны быть предусмотрены следующие специальные помещения:

Кабинет «Электротехника и электроника», оснащенный оборудованием и техническими средствами обучения

№ п/п	Наименование	Кол-во
	Оборудование	
	АРМ преподавателя предметный кабинет	
1	Интерактивная панель TeachTouch 2.5 (экран 75", UHD, встроенный ПК Core i7, 8Gb, 512Gb SSD, Win 10 Pro) в комплекте с мобильной стойкой	1
2	Документ-камера AVerVision (Разъем USB, тип камеры портативная, кронштейн гибкий, матрица 8 Мп, разрешение камеры 3840x2160 ppi, площадь захвата 530 x 396 мм, соотн. сторон 4:3, фокусировка авто/ручная)	1
3	Конференц камера (Разрешение FULL HD 1080p 60fps; Поворот: $\pm 130^\circ$; Наклон: $+90^\circ/-25^\circ$; Увеличение объектива: 18-кратное величение (12-кратное оптическое увеличение)	1
4	Многофункциональное устройство Lexmark (лазерное, А4, Ч/Б печать, двусторонняя печать, скорость печати: 38 стр/мин)	1
	ПК преподавателя (предметный кабинет)	
5	Персональный компьютер преподавателя, в составе: - Рабочая станция Aquarius (БП 450 Вт, процессор 6 ядер 2,8 ГГц, ОЗУ 2x4096 Мб, видео GTX1060, накопитель 1000 Гб, SSD 240 Гб, привод DVD-RW, 2 сетевые карты, клавиатура, мышь) - Монитор 23", IPS, 1920x1080, 250cd/m ² , VGA, HDMI - Колонки компьютерные CREATIVE (10 Вт, система 2.0, питание от сети) - Наушники с микрофоном Microsoft (амбушюры кожзам; проводные; регулятор громкости) - ИБП выходная мощность 800 ВА, 1-фазное входное напряжение, от 6 выходных разъемов - Комплект коммутации для подключения	1
6	Комплект программного обеспечения: Microsoft Windows 10 Pro и Microsoft Office ProPlus	1
7	Цифровой фототахометр	3
	FESTO	
8	Стенд «Электротехника/электроника/цифровая техника/основы автоматического управления/электробезопасность здания», односторонний, 1 рабочее место для 2-х человек. Учитывая доставку, монтаж, пусконаладочные работы, обучение Описание: Стенд предназначен для изучения принципов работы электрических, электронных компонентов и систем, сборки, наладки и измерений.	2
	Комплект:	
9	Базовый односторонний модуль	1



Санкт-Петербургское государственное бюджетное
профессиональное образовательное учреждение
«Малоохтинский колледж»

10	Профильные стойки	1
11	Монтажный набор	1
12	Рама А4 для установки оборудования	2
13	Тумбочка WD3	1
14	Набор инструментов	1
15	Лабораторные провода 106 кр син черн	1
16	Трехфазный блок питания	1
17	Безопасные перемычки	1
18	Блок розеток. А4	1
19	Мультиметр	3
20	Осциллограф	1
21	Учебный комплект TP1011-М	1
22	Основы электротехники и электроники	1
23	Кабель питания	1
24	Учебный комплект TP1012	1
25	Основы цифровой техники	1
26	Кабель питания	1
27	Учебный комплект TP1013 Основы систем автоматического регулирования	1
28	Учебный комплект TP1111	1
29	Меры электробезопасности	1
30	Тестер Fluke 1654B	1
31	Edutrainер D:ETE-BG-RCD-S-A4	1
32	Edutrainер D:ETE-BG-RCD-AB-A4	1
33	Edutrainер D:ETE-BG-IT-NETZ-A4	1
34	Держатель для проводов	1
	ЛабСтенд	
35	Типовой комплект учебного оборудования "Теоретические основы электротехники и основы электроники", исполнение стендовое компьютерное минимодульное, ТОЭиОЭ-СКМ	4

Лаборатория, оснащенная необходимым оборудованием для реализации программы учебной дисциплины, приведенным в п. 6.2.1 данной ООП.

3.2. Информационное обеспечение реализации программы

Для реализации программы библиотечный фонд образовательной организации должен иметь издания:

3.2.1. Печатные, электронные образовательные и информационные ресурсы для использования в образовательном процессе

Печатные и электронные издания:

1. Кузовкин, В. А. Электротехника и электроника : учебник для СПО / В. А. Кузовкин, В. В. Филатов. — М. : Издательство Юрайт, 2019. — 431 с. — (Серия : Профессиональное образование). — ISBN 978-5-534-07727-8. —



Режим доступа : www.biblio-online.ru/book/4B5C74E2-4483-4A85-9CA2-EE3D859ED044.

2. Миленина, С. А. Электротехника : учебник и практикум для СПО / С. А. Миленина ; под ред. Н. К. Миленина. — 2-е изд., перераб. и доп. — М. : Издательство Юрайт, 2019. — 263 с. — (Серия : Профессиональное образование). — ISBN 978-5-534-05793-5. — Режим доступа : www.biblio-online.ru/book/93E83564-4DD0-4212-90A3-F05BF6BC74BA.
3. Ярочкина Г.В. Основы электротехники и электроники (1-е изд.) (в электронном формате) М.: Издательский центр «Академия», 2018
<http://www.academia-moscow.ru/catalogue/4943/351175/>

Электронные издания (электронные ресурсы)

ЭБ «Академия»

ЭБ «Юрайт»

Школа для электрика. Статьи, советы, полезная информация по устройству, наладке, эксплуатации и ремонту электрооборудования /www.ElectricalSchool.info.

Электротехническая библиотека <http://electrolibrary.narod.ru/libro.htm>

Электричество и схемы /<http://www.elektroshema.ru/>

Библиотека электроэнергетики /<http://elektroinf.narod.ru/>.

Все о силовом электрооборудовании - описание, чертежи, руководства по эксплуатации /<http://city-energi.ru/about.html>.

4. КОНТРОЛЬ И ОЦЕНКА РЕЗУЛЬТАТОВ ОСВОЕНИЯ УЧЕБНОЙ ДИСЦИПЛИНЫ

Результаты обучения	Критерии оценки	Методы оценки
Перечень знаний, осваиваемых в рамках дисциплины: - основные законы электротехники; - методы расчета и измерения основных параметров электрических, магнитных цепей; - основы теории электрических машин, принцип работы типовых электрических устройств; - параметры электрических схем и единицы их измерения; - свойства проводников, полупроводников, электроизоляционных, магнитных материалов; - способы получения, передачи и использования электрической энергии;	- предъявляет методы расчетов электрических цепей для определения заданных величин; - представляет электрические величины в комплексной форме в трех видах; - представляет результаты расчетов в векторном виде; - объясняет принципы действия, внутренние структуры, вольтамперные характеристики современных электронных элементов; - строит графики, анализирует их физический смысл, делает выводы на основании полученных результатов измерений; - воспроизводит основные законы электротехники; - выполняет расчеты;	Оценка результатов выполнения: - практической работы; - лабораторной работы; - самостоятельной работы



<ul style="list-style-type: none">- устройство, принцип действия и основные характеристики электротехнических приборов;- характеристики и параметры электрических и магнитных полей;- основы физических процессов в проводниках, полупроводниках и диэлектриках;- классификация электронных приборов, их устройство и область применения;- принципы выбора электрических и электронных устройств и приборов;- принципы действия, устройство, основные характеристики электротехнических и электронных устройств и приборов;- основные электрические и магнитные явления, их физическую сущность и возможности практического использования;- физические законы, на которых основана электротехника, правила, методы расчетов применительно к сложным цепям переменного и постоянного тока;- основные способы представления величин символическим методом;- принципы построения векторных диаграмм для цепей переменного тока;- понятие коэффициента мощности, активной, реактивной и полной мощности;- причины возникновения несинусоидальных ЭДС, токов и напряжений в электрических цепях;- принципы действия, внутренние структуры, вольтамперные характеристики современных электронных элементов GTO –	<ul style="list-style-type: none">- анализирует взаимосвязи основных законов электротехники и принципа действия электрических машин, устройств и аппаратов;- корректно применяет параметры электрических цепей и их единиц измерения при выполнении расчетных работ;- определяет и называет свойства проводников, полупроводников, электроизоляционных, магнитных материалов;- определяет и называет основные способы получения, передачи и использования электрической энергии;- объясняет устройство, принцип действия и основные характеристики электротехнических приборов;- перечисляет основные характеристики и параметры электрических и магнитных полей;- определяет тип электронных приборов, описывает устройство, характеристики и методы работы;- объясняет использование магнитных явлений и их физическую суть	
--	--	--



<p>тиристоров, IGBT – транзисторов</p> <p>Перечень умений, осваиваемых в рамках дисциплины:</p> <ul style="list-style-type: none">- подбирать устройства электронной техники, электрические приборы и оборудование с определенными параметрами и характеристиками;- эксплуатировать электрооборудование и механизмы передачи движения технологических машин и аппаратов;- рассчитывать параметры электрических, магнитных цепей;- снимать показания и пользоваться электроизмерительными приборами и приспособлениями;- собирать электрические схемы;- читать принципиальные, электрические и монтажные схемы;- подбирать параметры элементов по заданным условиям работы сложных цепей и устройств постоянного тока;- выполнять расчеты сложных электрических и разветвленных магнитных цепей;- выполнять расчеты индуктивно связанных цепей;- выполнять расчеты электрических цепей символическим методом;- производить обработку экспериментальных данных, выполнять графические зависимости;- выполнять анализ полученных расчетных и экспериментальных результатов в соответствии с теоретическими сведениями		
--	--	--



**Санкт-Петербургское государственное бюджетное
профессиональное образовательное учреждение
«Малоохтинский колледж»**

Приложение П.14
к ООП по специальности
15.02.11 «Техническая эксплуатация и
обслуживание роботизированного производства»

**РАБОЧАЯ ПРОГРАММА УЧЕБНОЙ ДИСЦИПЛИНЫ
ОП. 07 ВЫЧИСЛИТЕЛЬНАЯ И МИКРОПРОЦЕССОРНАЯ ТЕХНИКА**

2021 год



Санкт-Петербургское государственное бюджетное
профессиональное образовательное учреждение
«Малоохтинский колледж»

СОДЕРЖАНИЕ

- 1. ОБЩАЯ ХАРАКТЕРИСТИКА РАБОЧЕЙ ПРОГРАММЫ УЧЕБНОЙ ДИСЦИПЛИНЫ**
- 2. СТРУКТУРА И СОДЕРЖАНИЕ УЧЕБНОЙ ДИСЦИПЛИНЫ**
- 3. УСЛОВИЯ РЕАЛИЗАЦИИ УЧЕБНОЙ ДИСЦИПЛИНЫ**
- 4. КОНТРОЛЬ И ОЦЕНКА РЕЗУЛЬТАТОВ ОСВОЕНИЯ УЧЕБНОЙ ДИСЦИПЛИНЫ**



1. ОБЩАЯ ХАРАКТЕРИСТИКА РАБОЧЕЙ ПРОГРАММЫ УЧЕБНОЙ ДИСЦИПЛИНЫ

1.1. Область применения рабочей программы

Рабочая программа учебной дисциплины «ВЫЧИСЛИТЕЛЬНАЯ И МИКРОПРОЦЕССОРНАЯ ТЕХНИКА» является частью основной образовательной программы в соответствии с ФГОС СПО по специальности 15.02.11 Техническая эксплуатация и обслуживание роботизированного производства, укрупненная группа 15.00.00 МАШИНОСТРОЕНИЕ

1.2. Место дисциплины в структуре основной образовательной программы:

Учебная дисциплина «ВЫЧИСЛИТЕЛЬНАЯ И МИКРОПРОЦЕССОРНАЯ ТЕХНИКА» является обязательной частью общепрофессионального цикла основной образовательной программы в соответствии с ФГОС 15.02.11 Техническая эксплуатация и обслуживание роботизированного производства.

Учебная дисциплина «ВЫЧИСЛИТЕЛЬНАЯ И МИКРОПРОЦЕССОРНАЯ ТЕХНИКА» наряду с учебными дисциплинами общепрофессионального цикла обеспечивает формирование общих и профессиональных компетенций для дальнейшего освоения профессиональных модулей.

Особое значение дисциплина имеет при формировании и развитии ОК 09.

Использовать информационные технологии в профессиональной деятельности.

1.3. Цель и планируемые результаты освоения дисциплины

Код ПК, ОК	Умения	Знания
ОК 01. ОК 02. ОК 03. ОК 04. ОК 05. ОК 09. ОК 11. ПК 1.4 ПК 2.4	<ul style="list-style-type: none">- выполнять анализ и синтез комбинационных схем;- проводить исследования работы цифровых устройств и проверку их на работоспособность;- разрабатывать схемы цифровых устройств на основе интегральных схем разной степени интеграции;- выполнять требования технического задания на проектирование цифровых устройств;- работать с измерительной техникой при настройке, устранении неисправностей и работоспособности электронных устройств с использованием цифровых схем;- разрабатывать платы печатные, выполнять их сборку, настройку электронных устройств с использованием цифровых схем;- проектировать микропроцессорную схему на основе микропроцессорного комплекта КР580 серии согласно заданию с использованием нормативно-технической документации;- работать со справочной литературой для правильного выбора цифровых схем при их	<ul style="list-style-type: none">- принципы построения цифровых устройств;- основы микропроцессорной техники;- основные задачи и этапы проектирования цифровых устройств;- конструкторскую документацию, используемую при проектировании;- условия эксплуатации цифровых устройств, обеспечение их помехоустойчивости и тепловых режимов, защиты от механических воздействий и агрессивной среды;- технологии выполнения интегрально-цифровых схем при их проектировании;- особенности построения цифровых схем в зависимости от их характеристик;- характеристику и принцип построения микропроцессорной системы на базе микропроцессорного комплекта КР580 серии;



Санкт-Петербургское государственное бюджетное
профессиональное образовательное учреждение
«Малоохтинский колледж»

	проектировании, правила оформления схем цифровых устройств	- разные виды печатных плат и особенности при проектировании цифровых устройств с учетом всех влияний на них
--	--	--

2. СТРУКТУРА И СОДЕРЖАНИЕ УЧЕБНОЙ ДИСЦИПЛИНЫ

2.1. Объем учебной дисциплины и виды учебной работы

Вид учебной работы	Объем часов
Суммарная учебная нагрузка во взаимодействии с преподавателем	
Самостоятельная работа	
Объем образовательной программы	78
в том числе:	
теоретическое обучение	58
лабораторные работы (если предусмотрено)	12
практические занятия (если предусмотрено)	8
курсовая работа (проект) (если предусмотрено)	
контрольная работа	
Самостоятельная работа	
Промежуточная аттестация проводится в форме: экзамен	



2.2. Тематический план и содержание учебной дисциплины

Наименование разделов и тем	Содержание учебного материала и формы организации деятельности обучающихся	Объем часов	Коды компетенций, формированию которых способствует элемент программы
1	2	3	4
Раздел 1. Математические и логические основы вычислительной техники		34	
Тема 1.1. Основы алгебры логики	Содержание учебного материала Основные сведения об электронной вычислительной технике: классификация ЭВМ, характеристики, функциональное назначение. Персональные, специальные и управляющие ЭВМ. Виды информации и способы представления ее в ЭВМ. Количественные характеристики информации. Форма сигналов, их параметры: низкий и высокий логические уровни, частота повторения, фронт, срез. Системы счисления; взаимосвязь между системами счисления, перевод чисел из одной системы счисления в другую. Позиционные системы счисления. Арифметические операции в двоичной системе счисления. Способы представления чисел в разрядной сетке ЭВМ. Основные логические функции и способы их задания. Основные законы и тождества алгебры логики.	7	ОК 01.ОК 02. ОК 03.ОК 04. ОК 05.ОК 09. ОК 11.ПК 1.4 ПК 2.4
	Тематика практических занятий:	10	
	Практическое занятие №1: Системы счисления.	10	
	Содержание учебного материала	7	ОК 01.ОК 02.



Санкт-Петербургское государственное бюджетное
профессиональное образовательное учреждение
«Малоохтинский колледж»

Тема 1.2. Логические элементы и схемы	Основной базис алгебры логики, законы алгебры логики, нормальные и совершенные нормальные формы, минимизация логических функций. Синтез комбинационных цифровых устройств. Минимизация логических выражений. Карты Карно. Применение логических элементов в устройствах ЭВМ. Уровни представления цифровых сигналов. Микросхемы логических элементов. Основные логические операции. Таблицы истинности. Параметры и характеристики логических элементов различных технологий.		ОК 03. ОК 04. ОК 05. ОК 09. ОК 11. ПК 1.4 ПК 2.4
	Тематика практических занятий:	10	
	Практическое занятие №2: Логические элементы и схемы	10	
Раздел 2. Типовые узлы и устройства вычислительной техники		10	
Тема 2.1. Функциональные узлы комбинаторной логики	Содержание учебного материала Дешифраторы и шифраторы: принцип действия, условно-графическое обозначение, микросхемы. Каскадное соединение дешифраторов. Демультимплексоры и мультиплексоры: принцип действия, условно-графическое обозначение, микросхемы. Каскадное соединение мультиплексоров. Схемы сравнения кодов (компараторы), построение, принцип работы. Преобразователи кодов n в N , построение, принцип работы. Сумматоры: неполный и полный одноразрядный сумматор, многоразрядные сумматоры. Принцип действия, условно-графическое обозначение, микросхемы. Комбинационные двоичные сумматоры, построение, принцип работы. Десятичные сумматоры, построение, принцип работы.	5	ОК 01. ОК 02. ОК 03. ОК 04. ОК 05. ОК 09. ОК 11. ПК 1.4 ПК 2.4
	Тематика практических занятий:	-	
Тема 2.2.	Содержание учебного материала	5	



Санкт-Петербургское государственное бюджетное
профессиональное образовательное учреждение
«Малоохтинский колледж»

Последовательност- ные функциональные узлы	Триггеры (RS, D, JK, T- типов): принцип работы, функциональная схема, временная диаграмма, параметры, примеры использования, микро схемное исполнение. Регистры (параллельные, последовательные, реверсивные): определение, функциональная схема, временная диаграмма работы регистра, примеры использования, микро схемное исполнение, сравнительные характеристики регистров разных серий микросхем. Счетчики (суммирующие, вычитающие и реверсивные): принципы построения и работа счетчиков, счетчики с произвольным коэффициентом пересчета.		ОК 01.ОК 02. ОК 03. ОК 04. ОК 05.ОК 09. ОК 11.ПК 1.4 ПК 2.4
	Тематика практических занятий:	-	
Раздел 3. Полупроводниковая память ЭВМ		14	
Тема 3.1. Постоянные запо- минающие устройства (ПЗУ)	Содержание учебного материала Общая характеристика и построение постоянных запоминающих устройств (ПЗУ). Структурная схема и принцип работы ПЗУ. Перепрограммируемая память (ППЗУ) и ее работа. Репрограммируемая память (РПЗУ) и ее работа.	7	ОК 01.ОК 02. ОК 03. ОК 04. ОК 05.ОК 09. ОК 11.ПК 1.4 ПК 2.4
	Тематика практических занятий:	-	
Тема 3.2. Оперативные запо- минающие устройства (ОЗУ)	Содержание учебного материала Общая характеристика и построение запоминающих устройств (ОЗУ). Параметры, структура и способы организации ОЗУ Структурные схемы ОЗУ разных типов. Статические ЗУ и их работа, особенности. Динамические ЗУ и их работа, особенности.	7	ОК 01.ОК 02. ОК 03. ОК 04. ОК 05.ОК 09. ОК 11.ПК 1.4 ПК 2.4
	Тематика практических занятий:	-	
Раздел 4. Микропроцессоры, микроконтроллеры и персональные компьютеры		20	
Тема 4.1.	Содержание учебного материала	10	ОК 01.ОК 02.



Санкт-Петербургское государственное бюджетное
профессиональное образовательное учреждение
«Малоохтинский колледж»

Архитектура и система команд восьмиразрядного микропроцессора	Основные характеристики микропроцессоров Архитектура микропроцессора Система команд микропроцессора Ассемблер: команды пересылки данных, арифметических и логических операций		ОК 03. ОК 04. ОК 05. ОК 09. ОК 11. ПК 1.4 ПК 2.4
Тема 4.2. Архитектура и программное обеспечение персонального компьютера типа IBMPC	Содержание учебного материала Основные блоки IBM PC: системный блок, клавиатура, монитор - назначение и устройство. Дополнительные устройства: принтер, мышь, джойстик, модем, факс-модем - назначение и устройство. Логическое устройство компьютера: микропроцессор, сопроцессор, оперативная память, контроллеры и шина - назначение и устройство. Программное обеспечение IBM PC: системное, прикладное и инструментальное.	10	ОК 01. ОК 02. ОК 03. ОК 04. ОК 05. ОК 09. ОК 11. ПК 1.4 ПК 2.4
	Тематика практических занятий:	-	ПК 1.4 ПК 2.4
	Промежуточная аттестация в форме экзамена		
	Всего:	78	



3. УСЛОВИЯ РЕАЛИЗАЦИЯ ПРОГРАММЫ УЧЕБНОЙ ДИСЦИПЛИНЫ

3.1. Для реализации программы учебной дисциплины должны быть предусмотрены следующие специальные помещения:

Кабинет «Вычислительная и микропроцессорная техника», оснащенный оборудованием и техническими средствами обучения:

	Наименование	Кол-во
	Оборудование	
	АРМ преподавателя	
1	Интерактивная панель TeachTouch 2.5 (экран 75", UHD, встроенный ПК Core i7, 8Gb, 512Gb SSD, Win 10 Pro) в комплекте с мобильной стойкой	1
2	Документ-камера AVerVision (Разъем USB, тип камеры портативная, кронштейн гибкий, матрица 8 Мп, разрешение камеры 3840x2160 ppi, площадь захвата 530 x 396 мм, соотн. сторон 4:3, фокусировка авто/ручная)	1
3	Конференц камера AVerVision (Разрешение FULL HD 1080p 60fps; Поворот: ±130°; Наклон: +90°/-25°; Увеличение объектива: 18-кратное увеличение (12-кратное оптическое увеличение)	1
4	Многофункциональное устройство Lexmark (лазерное, А4, Ч/Б печать, двусторонняя печать, скорость печати: 38 стр/мин)	1
5	Персональный компьютер преподавателя, в составе: - Рабочая станция Aquarius (БП 450 Вт, процессор 6 ядер 2,8 ГГц, ОЗУ 2x4096 Мб, видео GTX1060, накопитель 1000 Гб, SSD 240 Гб, привод DVD-RW, 2 сетевые карты, клавиатура, мышь) - Монитор 23", IPS, 1920x1080, 250cd/m ² , VGA, HDMI - Колонки компьютерные CREATIVE (10 Вт, система 2.0, питание от сети) - Наушники с микрофоном Microsoft (амбушюры кожзам; проводные; регулятор громкости) - ИБП выходная мощность 800 ВА, 1-фазное входное напряжение, от 6 выходных разъемов - Комплект коммутации для подключения	1
6	Комплект программного обеспечения: Microsoft Windows 10 Pro и Microsoft Office ProPlus	1
	ПК учащегося предметный кабинет	
7	Ноутбук 15.6"(1920x1080)/Intel Core i3 6006U(2Ghz)/6144Mb/1000Gb/DVDrw/Int: Intel HD Graphics 520/Cam/BT/WiFi/war 1y/2.4kg/black/W10	12
	FESTO	
8	Стенд «Электротехника/электроника/цифровая техника/основы автоматического управления», односторонний, 1 рабочее место для 2-х человек	2
9	Система «FACET-интегрированная обучающая система по электронике и микропроцессорной технике», 1 рабочее место для 2-х человек	2
10	«Программирование ПЛК» (стол и компьютер приобретается отдельно) EduTrainer S7-1500 с системой модуляции сигналов и ПО	6



3.2. Информационное обеспечение реализации программы

Для реализации программы библиотечный фонд образовательной организации должен иметь издания:

3.2.1. Печатные, электронные образовательные и информационные ресурсы для использования в образовательном процессе

Печатные и электронные издания:

1. Александровская А.Н. Автоматика (3-е изд., стер.) (в электронном формате) М.: Издательский центр «Академия», 2014
<http://www.academia-moscow.ru/catalogue/3969/93434/>
2. Немцов А.В. Электротехника и электроника . М: Академия, 2017.
3. Келим, Ю.М. Вычислительная техника, учебник для СПО.- М.: Издательский центр Академия, 2017
4. Замятина, О. М. Инфокоммуникационные системы и сети. Основы моделирования : учеб. пособие для СПО / О. М. Замятина. — М. : Издательство Юрайт, 2019. — 159 с. — (Серия : Профессиональное образование). — ISBN 978-5-534-10682-4. — Режим доступа : www.biblio-online.ru/book/123B1A37-4A46-4E9E-BF2D-058BE72913E5

ЭБ «Академия»

ЭБ «Юрайт»

Электронные издания (электронные ресурсы)

Иллюстрированный самоучитель по P-CAD, [Электронный ресурс]:

<http://samoucka.ru/document4831.html>, 2014.

4. КОНТРОЛЬ И ОЦЕНКА РЕЗУЛЬТАТОВ ОСВОЕНИЯ УЧЕБНОЙ ДИСЦИПЛИНЫ

Результаты обучения	Критерии оценки	Методы оценки
Перечень знаний, осваиваемых в рамках дисциплины: - принципы построения цифровых устройств; - основы микропроцессорной техники; - основные задачи и этапы проектирования цифровых устройств; - конструкторскую документацию, используемую при проектировании; - условия эксплуатации цифровых устройств, обеспечение их помехоустойчивости и тепловых режимов, защиты от механических воздействий и агрессивной среды;	- владеет терминологией, понятиями, корректно употребляет в образовательной; - оценивает достоверность информации, сопоставляет различные источники информации; - находит и использует информацию для эффективного выполнения профессиональных задач, профессионального и личностного развития; - демонстрирует навыки использования информационно-	Оценка результатов выполнения: - практической работы; - контрольной работы; - самостоятельной работы



<p>- технологии выполнения интегрально-цифровых схем при их проектировании;</p> <p>- особенности построения цифровых схем в зависимости от их характеристик;</p> <p>- характеристику и принцип построения микропроцессорной системы на базе микропроцессорного комплекта КР580 серии;</p> <p>- разные виды печатных плат и особенности при проектировании цифровых устройств с учетом всех влияний на них</p> <p>Перечень умений, осваиваемых в рамках дисциплины:</p> <p>- выполнять анализ и синтез комбинационных схем;</p> <p>- проводить исследования работы цифровых устройств и проверку их на работоспособность;</p> <p>- разрабатывать схемы цифровых устройств на основе интегральных схем разной степени интеграции;</p> <p>- выполнять требования технического задания на проектирование цифровых устройств;</p> <p>- работать с измерительной техникой при настройке, устранении неисправностей и работоспособности электронных устройств с использованием цифровых схем;</p> <p>- разрабатывать платы печатные, выполнять их сборку, настройку электронных устройств с использованием цифровых схем;</p> <p>- проектировать микропроцессорную схему на основе микропроцессорного комплекта КР580 серии согласно заданию с использованием нормативно-технической документации;</p> <p>- работать со справочной литературой для правильного выбора цифровых схем при их проектировании, правила оформления схем цифровых устройств</p>	<p>коммуникационных технологий в образовательной и профессиональной деятельности</p>	
---	--	--



**Санкт-Петербургское государственное бюджетное
профессиональное образовательное учреждение
«Малоохтинский колледж»**



**Санкт-Петербургское государственное бюджетное
профессиональное образовательное учреждение
«Малоохтинский колледж»**

Приложение П.15
к ООП по специальности
15.02.11 «Техническая эксплуатация и
обслуживание роботизированного производства»

РАБОЧАЯ ПРОГРАММА УЧЕБНОЙ ДИСЦИПЛИНЫ
ОП. 08 ГИДРАВЛИЧЕСКИЕ И ПНЕВМАТИЧЕСКИЕ СИСТЕМЫ

2021год



Санкт-Петербургское государственное бюджетное
профессиональное образовательное учреждение
«Малоохтинский колледж»

СОДЕРЖАНИЕ

- 1. ОБЩАЯ ХАРАКТЕРИСТИКА РАБОЧЕЙ ПРОГРАММЫ УЧЕБНОЙ ДИСЦИПЛИНЫ**
- 2. СТРУКТУРА И СОДЕРЖАНИЕ УЧЕБНОЙ ДИСЦИПЛИНЫ**
- 3. УСЛОВИЯ РЕАЛИЗАЦИИ УЧЕБНОЙ ДИСЦИПЛИНЫ**
- 4. КОНТРОЛЬ И ОЦЕНКА РЕЗУЛЬТАТОВ ОСВОЕНИЯ УЧЕБНОЙ ДИСЦИПЛИНЫ**



1. ОБЩАЯ ХАРАКТЕРИСТИКА РАБОЧЕЙ ПРОГРАММЫ УЧЕБНОЙ ДИСЦИПЛИНЫ

1.1. Область применения рабочей программы

Рабочая программа учебной дисциплины «ГИДРАВЛИЧЕСКИЕ И ПНЕВМАТИЧЕСКИЕ СИСТЕМЫ» является частью основной образовательной программы в соответствии с ФГОС СПО по специальности 15.02.11 Техническая эксплуатация и обслуживание роботизированного производства, укрупненная группа 15.00.00 МАШИНОСТРОЕНИЕ.

1.2. Место дисциплины в структуре основной образовательной программы:

Учебная дисциплина «ГИДРАВЛИЧЕСКИЕ И ПНЕВМАТИЧЕСКИЕ СИСТЕМЫ» является обязательной частью общепрофессионального цикла основной образовательной программы в соответствии с ФГОС 15.02.11 Техническая эксплуатация и обслуживание роботизированного производства.

Учебная дисциплина «ГИДРАВЛИЧЕСКИЕ И ПНЕВМАТИЧЕСКИЕ СИСТЕМЫ» наряду с учебными дисциплинами общепрофессионального цикла обеспечивает формирование общих и профессиональных компетенций для дальнейшего освоения профессиональных модулей.

1.3. Цель и планируемые результаты освоения дисциплины

Код ПК, ОК	Умения	Знания
ОК 01. ОК 02. ОК 04. ОК 05. ОК 09. ОК 10. ПК 1.4 ПК 2.4	- читать и составлять простые принципиальные схемы гидро- и пневмосистем; - производить расчет основных параметров гидро- и пневмоприводов; - использовать нормативные документы, справочную литературу и другие информационные источники при выборе и расчете основных видов гидравлического и пневматического оборудования	- физические основы функционирования гидравлических и пневматических систем; - структура систем автоматического управления на гидравлической и пневматической элементной базе; - устройство и принцип действия гидравлических и пневматических устройств и аппаратов



2.2. Тематический план и содержание учебной дисциплины

Наименование разделов и тем	Содержание учебного материала и формы организации деятельности обучающихся	Объем часов	Коды компетенций, формированию которых способствует элемент программы
1	2	3	4
Раздел 1. Пневмосистемы. Физические основы функционирования		14	
Тема 1.1. Структура систем автоматического управления	Содержание учебного материала	3	ОК 01 . ОК 02. ОК 04. ОК 05. ОК 09. ОК 10. ПК 1.4ПК 2.4
	Структура систем автоматического управления (энергообеспечивающая, исполнительная, направляющая и регулирующая, информационная, логико-вычислительная подсистемы). Функциональное назначение и взаимосвязь подсистем. Гидростатическое давление, закон Паскаля. Абсолютное давление, избыточное давление, вакуум. Приборы для измерения давления.		
	Тематика практических занятий и лабораторных работ:	8	
	1.Практическое занятие: ГИДРАВЛИЧЕСКИЕ СИЛОВЫЕ ЦИЛИНДРЫ	8	
Тема 1.2. Основные газовые законы	Содержание учебного материала	3	ОК 01. ОК 02. ОК 04. ОК 05. ОК 09. ОК 10. ПК 1.4 ПК 2.4
	Основные параметры и свойства газов Температура, плотность, уравнение состояния газа. Относительная и абсолютная влажность, точка росы. Основные газовые законы: Шарля, Гей-Люссака, Бойля-Мариотта. Течение газа: массовый и объемный расход, режимы течения, докритический и критический режимы истечения.		
Раздел 2. Элементная база пневмопривода (вариативная часть 15 часов)		41	
Тема 2.1.	Содержание учебного материала	3	ОК 01. ОК 02.



Санкт-Петербургское государственное бюджетное
профессиональное образовательное учреждение
«Малоохтинский колледж»

Энергосберегающая и исполнительная подсистема	Сжатый воздух как рабочая среда пневмоприводов, требования к качеству сжатого воздуха. Устройства производства и подготовки сжатого воздуха; компрессоры, ресиверы, клапаны давления, устройства осушки, трубопроводы, фильтры, блоки подготовки Типы, конструкции и принцип действия пневматических исполнительных механизмов (ИМ): цилиндры, моторы, неполноповоротные двигатели, эжекторы, схваты, цанговые зажимы.		ОК 04. ОК 05. ОК 09. ОК 10. ПК 1.4 ПК 2.4
	Тематика практических занятий и лабораторных работ:	4	
	2. РЕГУЛЯТОРЫ ДАВЛЕНИЯ	4	
Тема 2.2. Направляющая и регулирующая подсистема	Содержание учебного материала	3	ОК 01. ОК 02. ОК 04. ОК 05. ОК 09. ОК 10. ПК 1.4. ПК 2.4
	Типы, конструкции и принцип действия пневматических распределителей. Запорные элементы, регуляторы расхода и давления.		
	Тематика практических занятий и лабораторных работ:	4	
	4. Практическое занятие: отработки навыков сборки, устранения неисправностей	4	
Тема 2.4 Информационная подсистема	Содержание учебного материала	3	ОК 01. ОК 02. ОК 04. ОК 05. ОК 09. ОК 10. ПК 1.4 ПК 2.4
	Пневматические путевые выключатели, струйные датчики положения, клапаны последовательности, индикаторы давления. Управление приводами по положению.		
	Тематика практических занятий и лабораторных работ:	8	
	3. ДРОССЕЛЬНЫЕ РЕГУЛИРУЮЩИЕ УСТРОЙСТВА	8	
Тема 2.5. Логико-вычислительная подсистема	Содержание учебного материала	3	ОК 01. ОК 02. ОК 04. ОК 05. ОК 09. ОК 10. ПК 1.4 ПК 2.4
	Ввод, обработка и преобразование управляющих сигналов. Основные логические функции. Логические клапаны, пневмоклапаны выдержки времени. Схемы с самоудержанием.		
	Тематика практических занятий и лабораторных работ:	9	
	Лабораторная работа №1 ИЗУЧЕНИЕ КОНСТРУКЦИИ И ПРИНЦИПА ДЕЙСТВИЯ ЛАБОРАТОРНОГО СТЕНДА » СПУ-УН-77ЭП-7В-31 ПЛК-019-02 ДЛЯ ВЫПОЛНЕНИЯ РАБОТ ПО ПНЕВМО- И ЭЛЕКТРОПНЕВМОАВТОМАТИКЕ	3	



Санкт-Петербургское государственное бюджетное
профессиональное образовательное учреждение
«Малоохтинский колледж»

	Лабораторная работа №2 ЗАПОРНЫЕ КРАНЫ, ДРОССЕЛИ, КЛАПАНЫ, ЛОГИЧЕСКИЕ ЭЛЕМЕНТЫ	3	
	Лабораторная работа №3 ПНЕВМАТИЧЕСКИЕ РАСПРЕДЕЛИТЕЛИ	3	
Раздел 3. Гидросистемы. Физические основы функционирования (вариативная часть 24 часа)		24	
Тема 3.1. Рабочие жидкости гидропривода	Содержание учебного материала	3	ОК 01. ОК 02. ОК 04. ОК 05. ОК 09. ОК 10. ПК 1.4 ПК 2.4
	Функциональное назначение рабочих жидкостей гидропривода. Физические свойства рабочих жидкостей: плотность, вязкость, сжимаемость, теплопроводность, температура вспышки, антиокислительная стабильность. Характеристики и марки минеральных масел. Требования, предъявляемые к рабочим жидкостям гидроприводов.		
	Тематика практических занятий и лабораторных работ:	4	
	Лабораторная работа №4 ОБЪЕМНЫЕ ГИДРОМАШИНЫ И ИХ КОНСТРУКТИВНЫЕ ПАРАМЕТРЫ	4	
Тема 3.2. Гидростатика и гидродинамика	Содержание учебного материала	4	ОК 01. ОК 02. ОК 04. ОК 05. ОК 09. ОК 10. ПК 1.4 ПК 2.4
	Гидростатическое давление, основное уравнение гидростатики. Закон Паскаля. Абсолютное давление, избыточное давление, вакуум. Приборы для измерения давления. Основные понятия и законы гидродинамики: средняя скорость потока, расход жидкости, уравнение неразрывности, уравнение Бернулли. Режимы течения жидкости, гидравлические сопротивления, потери давления в гидросистемах.		
	Тематика практических занятий и лабораторных работ:	8	
	4. ИЗУЧЕНИЕ КОНСТРУКЦИЙ ГИДРОАККУМУЛЯТОРОВ	8	
Тема 3.3.	Содержание учебного материала	4	ОК 01. ОК 02.



Санкт-Петербургское государственное бюджетное
профессиональное образовательное учреждение
«Малоохтинский колледж»

Элементная база гидроприводов	Энергообеспечивающая подсистема. Маслостанции. Назначение, классификация и конструкции входящих в них устройств: насосы, фильтры, клапаны, баки, трубопроводы. Исполнительная подсистема. Типы, конструкции и принцип действия гидравлических исполнительных механизмов (ИМ): цилиндры, неполноповоротные двигатели, моторы. Мощность привода. Направляющая и регулирующая подсистема. Типы, конструкции и принцип действия гидравлических распределителей. Обратные клапаны, гидрозамки, дроссели, регуляторы расхода, делители потока, клапаны давления, клапаны последовательности		ОК 04. ОК 05. ОК 09. ОК 10. ПК 1.4 ПК 2.4
	Тематика практических занятий и лабораторных работ:	5	
	5. УПЛОТНИТЕЛЬНЫЕ УСТРОЙСТВА	2	
	Лабораторная работа № 5 ИЗУЧЕНИЕ КОНСТРУКЦИЙ ГИДРОАППАРАТОВ ОБЪЕМНЫХ ГИДРОПРИВОДОВ	2	
	Лабораторная работа № 6 СОСТАВЛЕНИЕ ПРИНЦИПИАЛЬНОЙ ГИДРАВЛИЧЕСКОЙ СХЕМЫ ОБЪЕМНОГО ГИДРОПРИВОДА	1	
Раздел 4. Релейно-контактные системы управления		6	
Тема 4.1. Элементная база релейно-контактных систем управления	Содержание учебного материала	3	ОК 01. ОК 02. ОК 04. ОК 05. ОК 09. ОК 10. ПК 1.4. ПК 2.4
	Устройства ввода и обработки электрических сигналов: кнопочные, путевые, бесконтактные выключатели, реле, реле времени. Преобразователи вида энергии сигналов: электропневматические и электрогидравлические распределители, реле давления.		
	Тематика практических занятий и лабораторных работ:		
Тема 4.2. Реализация логических функций в релейных системах управления	Содержание учебного материала	3	ОК 01. ОК 02. ОК 04. ОК 05. ОК 09. ОК 10. ПК 1.4 ПК 2.4
	Реализация логических функций на базе электрических устройств. Схемы с самоудержанием. Правила построения релейно-контактных схем.		
	Тематика практических занятий и лабораторных работ:	-	
Раздел 5. Гидро- и пневмосистемы технологического оборудования		11	



Санкт-Петербургское государственное бюджетное
профессиональное образовательное учреждение
«Малоохтинский колледж»

Тема 5.1. Поиск и устранение неисправностей	Содержание учебного материала	5	ОК 01. ОК 02. ОК 04. ОК 05. ОК 09. ОК 10. ПК 1.4 ПК 2.4
	Графическая форма представления хода технологического процесса: диаграмма «Перемещение-шаг», диаграмма «Перемещение-время», функциональная диаграмма. Виды неисправностей в гидро- и пневмоприводах. Методы локализации и устранения неисправностей. Диагностика и ремонт гидро- и пневмоприводов.		
	Тематика практических занятий и лабораторных работ:		
Тема 5.2. Системы смазки и СОЖ	Содержание учебного материала	6	ОК 01. ОК 02. ОК 04. ОК 05. ОК 09. ОК 10. ПК 1.4 ПК 2.4
	1. Смазочные материалы. Назначение и функционирование устройств и систем смазки.		
	2. Назначение и свойства охлаждающих жидкостей.		
	Тематика практических занятий и лабораторных работ:	-	
	Промежуточная аттестация в форме экзамена		
	Всего:	96	



3. УСЛОВИЯ РЕАЛИЗАЦИЯ ПРОГРАММЫ УЧЕБНОЙ ДИСЦИПЛИНЫ

3.1. Для реализации программы учебной дисциплины должны быть предусмотрены следующие специальные помещения:

Кабинет «Гидравлики и пневматики», оснащенный оборудованием и техническими средствами обучения

	Наименование	Кол-во
	Оборудование	
	АРМ преподавателя предметный кабинет	
1	Интерактивная панель TeachTouch 2.5 (экран 75", UHD, встроенный ПК Core i7, 8Gb, 512Gb SSD, Win 10 Pro) в комплекте с мобильной стойкой	1
2	Документ-камера AVerVision (Разъем USB, тип камеры портативная, кронштейн гибкий, матрица 8 Мп, разрешение камеры 3840x2160 ppi, площадь захвата 530 x 396 мм, соотн. сторон 4:3, фокусировка авто/ручная)	1
3	Конференц камера (Разрешение FULL HD 1080p 60fps; Поворот: $\pm 130^\circ$; Наклон: $+90^\circ/-25^\circ$; Увеличение объектива: 18-кратное величение (12-кратное оптическое увеличение)	1
4	Многофункциональное устройство Lexmark (лазерное, А4, Ч/Б печать, двусторонняя печать, скорость печати: 38 стр/мин)	1
5	Персональный компьютер преподавателя, в составе: - Рабочая станция Aquarius (БП 450 Вт, процессор 6 ядер 2,8 ГГц, ОЗУ 2x4096 Мб, видео GTX1060, накопитель 1000 Гб, SSD 240 Гб, привод DVD-RW, 2 сетевые карты, клавиатура, мышь) - Монитор 23", IPS, 1920x1080, 250cd/m2, VGA, HDMI - Колонки компьютерные CREATIVE (10 Вт, система 2.0, питание от сети) - Наушники с микрофоном Microsoft (амбушюры кожзам; проводные; регулятор громкости) - ИБП выходная мощность 800 ВА, 1-фазное входное напряжение, от 6 выходных разъемов - Комплект коммутации для подключения	1
6	Комплект программного обеспечения: Microsoft Windows 10 Pro и Microsoft Office ProPlus	1
	FESTO	
7	Стенд «Электропневмоавтоматика», двусторонний, 2 рабочих места для 4-х человек Описание: Стенд предназначен для изучения принципов работы пневматических, пневмоэлектрических и вакуумных систем и отработки навыков сборки, устранения неисправностей, диагностики таких систем. Учитывая доставку, монтаж, пусконаладочные работы, обучение	1
	Комплект	
8	Мобильное основание учебно-лабораторного стенда с 2-мя профильными плитами 700*700 мм и ER рамой	1
9	Тумбочка SD4	2
10	Тумбочка WD4	2
11	Полка для компрессора	1
12	Навесной стол	1



Санкт-Петербургское государственное бюджетное
профессиональное образовательное учреждение
«Малоохтинский колледж»

13	Универсальный кронштейн	1
14	Мультиметр	2
15	Набор инструментов	1
16	Держатель для проводов	2
17	Компрессор	1
18	Быстроразъёмная розетка , соединительный штекер, шланг	1
19	Блок питания 24 В для монтажа в раму ER с сетевым кабелем	2
20	Набор электрических проводов со штекерами	2
	Дополнительный комплект учебного оборудования	
	Учебный комплект TP 101	
	Пневмоавтоматика. Базовый уровень. Докомплект 102	
21	Кнопка аварийного останова, пневматическая	2
22	3/2-распределитель с роликовым управлением, н.з.	2
23	Струйный датчик	2
24	Внепневматическое реле времени, нормально открытое	2
25	Пневматический счетчик	2
26	Тактовая цепочка	2
	Докомплект 101 ->201	
	Электронепневмоавтоматика. Базовый уровень. Докомплект 202	
27	Блок реле времени	2
28	Счетчик циклов электрический	2
29	Кнопка аварийного останова	2
30	Индуктивный датчик	2
31	Емкостной датчик	2
32	Пневмоостров	2
33	Пневматический замок	4
34	Учебный комплект TP 210 Измерения в пневматических системах	2
35	Учебный комплект TP 220 Исполнительные устройства в пневмосистемах	2
36	Учебный комплект TP 230 Вакуумная техника	2
	FluidSim-P 5.0	
37	С USB ключом	2
	FESTO	
38	Стенд «Электрогидроавтоматика и пропорциональная гидравлика», двусторонний, 2 рабочих места для 4-х человек Описание: Стенд предназначен для изучения принципов работы гидравлических, электрогидравлических и систем пропорциональной гидравлики и отработки навыков сборки, устранения неисправностей, диагностики таких систем. Учитывая доставку, монтаж, пусконаладочные работы, обучение	1
	Комплект	
39	Мобильное основание с плитой 1100x700 и ER рамой	1
40	Тумбочка WD3 стационарные	2
41	Тумбочка WD3 мобильные	2



42	Удлинение стола	1
43	Резиновый коврик	2
44	Мультиметр	2
45	Набор инструментов	1
46	Держатель для шлангов	2
47	Держатель для проводов	2
48	Универсальный кронштейн	2
49	Гидравлическая насосная станция со сдвоенным насосом	1
50	Масло HLP 22, 20l	2
51	Воронка	1
52	Разгрузочное устройство	2
53	Блок питания 24 В для монтажа в раму ER с сетевым кабелем	2
54	Набор электрических проводов со штекерами	2
55	Гидрошланг, 600 мм	20
56	Гидрошланг, 1000 мм	16
57	Гидрошланг, 1500 мм	8
	Учебные комплекты	
58	Учебный комплект элементов ТР 501. Гидроавтоматика. Основной курс.	2
59	Дополнительный комплект учебных элементов ТР 502. Гидроавтоматика. Расширенный.	2
60	Дополнительный комплект учебных элементов ТР 501 - ТР 601. Электрогидроавтоматика. Основной курс.	2
	ТР602 Электрогидроавтоматика. Расширенный	
61	Блок реле времени	2
62	Счетчик циклов электрический	2
63	Блок электрических реле	2
64	Кнопка аварийного останова	2
65	Индуктивный датчик	2
66	Емкостной датчик	2
67	Оптический датчик	2
68	Распределитель эл. гидр. 4/2	2
69	Реле давления	2
70	Учебный комплект ТР 610 Измерения в гидравлических системах	2
	ТР 701. Пропорциональная гидравлика. Основной курс.	
71	Усилитель пропорциональный	2
72	Блок задачи уставок	2
73	Гидрораспределитель 4/3 с пропорциональным управлением	2
74	Гидравлический фильтр 5МКМ	2
75	Клапан разности давлений	2
76	Пропорциональный предохранительный клапан	2
	ТР 702. Пропорциональная гидравлика. Продвинутый курс.	
77	Компаратор	2
78	Потенциометр, 200 мм	2
79	Крепежный набор	2



	FluidSim-H 5.0	
80	С USB ключом	2
81	Стенд «Электропневмоавтоматика», двусторонний, 2 рабочих места для 4-х человек	1
82	Стенд «Электрогидроавтоматика и пропорциональная гидравлика», двусторонний, 2 рабочих места для 4-х человек	1
	ЛабСтенд	
83	Типовой комплект учебного оборудования «Гидропривод и электрогидроавтоматика» СГУ-УН-08-40ЛР-01	2
84	Типовой комплект учебного оборудования «Пневмопривод и пневмоавтоматика» СПУ-УН-013-26ЛР-01	2
85	Стенд портативный «Пневмопривод и электропневмоавтоматика" СПУ-КП-09-2ЛР-01	4

Лаборатория, оснащенная необходимым оборудованием для реализации программы учебной дисциплины, приведенным в п. 6.2.1 данной ООП.

3.2. Информационное обеспечение реализации программы

Для реализации программы библиотечный фонд образовательной организации должен иметь издания:

3.2.1. Печатные, электронные образовательные и информационные ресурсы для использования в образовательном процессе

Печатные и электронные издания:

1. Ермолаев В.В. Элементы гидравлических и пневматических систем (1-е изд.) (в электронном формате) М: Издательский центр Академия, 2018
<http://www.academia-moscow.ru/catalogue/4921/346734/>
2. Рачков, М. Ю. Пневматические системы автоматике : учеб. пособие для СПО / М. Ю. Рачков. — 3-е изд., перераб. и доп. — М. : Издательство Юрайт, 2019. — 264 с. — (Серия : Профессиональное образование). — ISBN 978-5-534-09114-4. — Режим доступа : www.biblio-online.ru/book/33278DC6-0C2E-4ECE-86DF-80D63D58DE00.
3. Гидравлика : учебник и практикум для СПО / В. А. Кудинов, Э. М. Карташов, А. Г. Коваленко, И. В. Кудинов ; под ред. В. А. Кудинова. — 4-е изд., перераб. и доп. — М. : Издательство Юрайт, 2019. — 386 с. — (Серия : Профессиональное образование). — ISBN 978-5-534-10336-6. — Режим доступа : www.biblio-online.ru/book/3A5C7B4C-C74B-43EB-BEB2-BD8CCE6A4FCD.

Электронные издания (электронные ресурсы)

ЭБ «Академия»

ЭБ «Юр

4. КОНТРОЛЬ И ОЦЕНКА РЕЗУЛЬТАТОВ ОСВОЕНИЯ УЧЕБНОЙ ДИСЦИПЛИНЫ

Результаты обучения	Критерии оценки	Методы оценки
---------------------	-----------------	---------------



<p>Перечень знаний, осваиваемых в рамках дисциплины:</p> <ul style="list-style-type: none">- физические основы функционирования гидравлических и пневматических систем;- структура систем автоматического управления на гидравлической и пневматической элементной базе;- устройство и принцип действия гидравлических и пневматических устройств и аппаратов <p>Перечень умений, осваиваемых в рамках дисциплины:</p> <ul style="list-style-type: none">- читать и составлять простые принципиальные схемы гидро- и пневмосистем;- производить расчет основных параметров гидро- и пневмоприводов;- использовать нормативные документы, справочную литературу и другие информационные источники при выборе и расчете основных видов гидравлического и пневматического оборудования	<ul style="list-style-type: none">- читает схемы с использованием условных графических обозначений пневматической системы;- чертит схемы с использованием стандартных обозначений пневматической системы;- читает принципиальные схемы с использованием условных графических обозначений;- собирает схемы гидропривода определяет давление с использованием манометра;- чертит принципиальные схемы с использованием стандартных обозначений;- проводит анализ представленного технологического процесса производит монтаж простых схем САУ;- выполняет расчет и подбор исполнительных механизмов;- использует специализированную литературу для выбора регулирующей аппаратуры	<p>Оценка результатов выполнения:</p> <ul style="list-style-type: none">- практической работы;- лабораторной работы;
---	--	---



**Санкт-Петербургское государственное бюджетное
профессиональное образовательное учреждение
«Малоохтинский колледж»**

Приложение П.16
к ООП по специальности
15.02.11 «Техническая эксплуатация и
обслуживание роботизированного производства»

РАБОЧАЯ ПРОГРАММА УЧЕБНОЙ ДИСЦИПЛИНЫ
ОП. 09 ЭКОНОМИКА ОРГАНИЗАЦИИ И ПРАВОВЫЕ ОСНОВЫ
ПРОФЕССИОНАЛЬНОЙ ДЕЯТЕЛЬНОСТИ

2021 год



СОДЕРЖАНИЕ

- 1. ОБЩАЯ ХАРАКТЕРИСТИКА РАБОЧЕЙ ПРОГРАММЫ УЧЕБНОЙ ДИСЦИПЛИНЫ**
- 2. СТРУКТУРА И СОДЕРЖАНИЕ УЧЕБНОЙ ДИСЦИПЛИНЫ**
- 3. УСЛОВИЯ РЕАЛИЗАЦИИ УЧЕБНОЙ ДИСЦИПЛИНЫ**
- 4. КОНТРОЛЬ И ОЦЕНКА РЕЗУЛЬТАТОВ ОСВОЕНИЯ УЧЕБНОЙ ДИСЦИПЛИНЫ**



1. ОБЩАЯ ХАРАКТЕРИСТИКА РАБОЧЕЙ ПРОГРАММЫ УЧЕБНОЙ ДИСЦИПЛИНЫ

1.1. Область применения рабочей программы

Рабочая программа учебной дисциплины «ЭКОНОМИКА ОРГАНИЗАЦИИ И ПРАВОВЫЕ ОСНОВЫ ПРОФЕССИОНАЛЬНОЙ ДЕЯТЕЛЬНОСТИ» является частью основной образовательной программы в соответствии с ФГОС СПО по специальности 15.02.11 Техническая эксплуатация и обслуживание роботизированного производства, укрупненная группа 15.00.00 МАШИНОСТРОЕНИЕ

1.2. Место дисциплины в структуре основной образовательной программы:

Учебная дисциплина «ЭКОНОМИКА ОРГАНИЗАЦИИ И ПРАВОВЫЕ ОСНОВЫ ПРОФЕССИОНАЛЬНОЙ ДЕЯТЕЛЬНОСТИ» является обязательной частью общепрофессионального цикла основной образовательной программы в соответствии с ФГОС 15.02.11 Техническая эксплуатация и обслуживание роботизированного производства.

Учебная дисциплина «ЭКОНОМИКА ОРГАНИЗАЦИИ И ПРАВОВЫЕ ОСНОВЫ ПРОФЕССИОНАЛЬНОЙ ДЕЯТЕЛЬНОСТИ» наряду с учебными дисциплинами общепрофессионального цикла обеспечивает формирование общих и профессиональных компетенций для дальнейшего освоения профессиональных модулей.

Особое значение дисциплина имеет при формировании и развитии ОК 11. Планировать предпринимательскую деятельность в профессиональной сфере.

1.3. Цель и планируемые результаты освоения дисциплины

Код ПК, ОК	Умения	Знания
ОК 01. ОК 02. ОК 03. ОК 04. ОК 05. ОК 06. ОК 09. ОК 10. ОК 11	<ul style="list-style-type: none">- различать виды организаций, сопоставлять их деятельность в условиях рыночной экономики и делать выводы;- понимать сущность предпринимательской деятельности;- объяснять основные экономические понятия и термины, называть составляющие сметной стоимости;- использовать полученные знания для определения производительности труда, трудозатрат, заработной платы;- использовать полученные знания в своей профессиональной деятельности;- определять критерии, позволяющие относить предприятия к малым;- оценивать состояние конкурентной среды;- производить калькулирование затрат на производство изделия (услуги) малого предприятия;- составлять сметы для выполнения работ;	<ul style="list-style-type: none">- основные типы экономических систем, рыночное ценообразование, виды конкуренции;- сущность и формы предпринимательства, виды организаций;- понятие основных и оборотных фондов, их формирование;- понятие сметной стоимости объекта;- системы оплаты труда;- особенности малых предприятий в структуре производства;- особенности организации и успешного функционирования малого предприятия- основные законодательные и иные нормативно-правовые акты, регулирующие взаимоотношения физических и юридических лиц в



	<ul style="list-style-type: none">- определять виды работ и виды продукции предприятия, схему их технологического производства;- рассчитывать заработную плату разных систем оплаты труда- использовать правовую документацию в своей профессиональной деятельности;- анализировать и применять нормы законодательных актов РФ для разрешения конкретных ситуаций, возникающих в процессе осуществления профессиональной деятельности;- самостоятельно разрабатывать отдельные виды хозяйственных договоров, трудовых договоров, исковых заявлений;- защищать свои права в соответствии с трудовым, гражданским, гражданско-процессуальным и арбитражно-процессуальным законодательством	процессе хозяйственной деятельности; - права и обязанности работника в сфере профессиональной деятельности
--	---	---

2. СТРУКТУРА И СОДЕРЖАНИЕ УЧЕБНОЙ ДИСЦИПЛИНЫ

2.1. Объем учебной дисциплины и виды учебной работы

Вид учебной работы	Объем часов
Суммарная учебная нагрузка во взаимодействии с преподавателем	51
Самостоятельная работа	
Объем образовательной программы	51
в том числе:	
теоретическое обучение	31
лабораторные работы (если предусмотрено)	-
практические занятия (если предусмотрено)	18
курсовая работа (проект) (если предусмотрено)	-
контрольная работа	-
Самостоятельная работа	
Промежуточная аттестация проводится в форме: дифференцированного зачета 2	



2.2. Тематический план и содержание учебной дисциплины

Наименование разделов и тем	Содержание учебного материала и формы организации деятельности обучающихся	Объем часов	Коды компетенций, формированию которых способствует элемент программы
1	2	3	
Раздел 1. Введение в экономику		5	
Тема 1.1. Сущность экономики и экономической деятельности людей	Содержание учебного материала	1	ОК 01. ОК 02. ОК 03. ОК 04. ОК 05. ОК 09. ОК 11.
	1. Экономика: предмет, метод, основные функции экономики		
	2. Объективные условия и противоречия экономического развития		
	3. Эффективность использования ограниченных ресурсов		
4. Особенности экономики машиностроительной отрасли			
Тема 1.2. Основные типы экономических систем	Содержание учебного материала	1	ОК 01. ОК 02. ОК 03. ОК 04. ОК 05. ОК 09. ОК 11.
	1. Понятие, сущность и структура экономической системы общества		
	2. Классификация экономических систем: чистый капитализм (рыночная экономика), командная экономика (коммунизм), смешанная система, традиционная экономика		
3. Кризисы перепроизводства			
Тема 1.3. Рыночное ценообразование	Содержание учебного материала	1	ОК 01. ОК 02. ОК 03. ОК 04. ОК 05. ОК 09. ОК 11.
	1. Факторы формирования спроса и предложения.		
	2. Цена: понятие, функции. Цели и факторы ценообразования. Классификация цен.		
	3. Методы ценообразования. Стратегия ценообразования. Общий порядок формирования цены.		
4. Особенности ценообразования в машиностроительной отрасли. Прибыль и рентабельность.			
Тема 1.4. Конкуренция: виды и экономическая роль	Содержание учебного материала	1	ОК 01. ОК 02. ОК 03.
	1. Понятие конкуренции и монополии, виды конкуренции		
2. Классификация: по масштабам, характеру, методам соперничества			



Санкт-Петербургское государственное бюджетное
профессиональное образовательное учреждение
«Малоохтинский колледж»

	3. Совершенная и несовершенная конкуренция		ОК 04.
	4. Экономическое значение конкуренции		ОК 05.
	Тематика практических занятий и лабораторных работ:	1	ОК 09.
	1. Практическое занятие: Решение задач по оценке состояния конкурентной среды на рынке услуг	1	ОК 11.
Раздел 2. Сущность и формы предпринимательства		9	
Тема 2.1. Организация как объект менеджмента	Содержание учебного материала	1	ОК 01.
	1. Понятие «организация» в менеджменте. Виды организаций		ОК 02.
	2. Классификация по организационно-формальным критериям: по форме собственности; по отношению к прибыли, по организационно-правовым формам; по отрасли производства; по содержанию деятельности, по размеру предприятия		ОК 03.
	3. Общие характеристики организаций. Условия и ограничения функционирования организации		ОК 04.
	4. Внешняя среда и ее компоненты		ОК 05.
	Тематика практических занятий и лабораторных работ:	1	ОК 09.
	1. Практическое занятие: Составить схему типологии предприятий: по размерам, выполняемым функциям, структуре.	1	ОК 11.
Тема 2.2. Машиностроительные организации и предприятия	Содержание учебного материала	3	ОК 01.
	1. Особенности машиностроительного предприятия. Производственная структура предприятия и ее элементы		ОК 02.
	2. Типы производства. Основное и вспомогательное производство		ОК 03.
	3. Производственный процесс: понятие содержание структура. Производственный цикл		ОК 04.
	4. Техническая подготовка производства		ОК 05.
	5. Понятие малого и среднего предприятия в строительной отрасли		ОК 09.
Тематика практических занятий и лабораторных работ:	1	ОК 11.	
	1. Практическое занятие: Выполнить схему процесса производства машиностроительного предприятия (ресурсы-производство - готовая продукция)	1	
Тема 2.3.	Содержание учебного материала	2	ОК 01.
	1. Сущность предпринимательства. Функции предпринимательства		ОК 02.



Санкт-Петербургское государственное бюджетное
профессиональное образовательное учреждение
«Малоохтинский колледж»

Предпринимательство и предпринимательская деятельность	2. Внешняя и внутренняя среда предпринимательства		ОК 03. ОК 04. ОК 05. ОК 09. ОК 11.
	3. Формы предпринимательства		
	4. Виды предпринимательской деятельности		
	5. Выбор сферы деятельности и обоснование создания нового предприятия		
	6. Основные аспекты бизнес-планирования: бизнес-план, структура и основные разделы		
	7. Психологические аспекты предпринимательской деятельности. Важные качества предпринимателя: интеллектуальные, коммуникативные, мотивационно-волевые		
	8. Менеджмент в предпринимательской деятельности. Самоменеджмент, как новое направление в современном менеджменте		
	Тематика практических занятий и лабораторных работ:	1	
1. Практическое занятие: Составить схему взаимодействия субъектов предпринимательской деятельности машиностроительного предприятия	1		
Раздел 3. Ресурсы и затраты предприятия		11	
Тема 3.1. Основные и оборотные фонды	Содержание учебного материала	3	ОК 01. ОК 02. ОК 03. ОК 04. ОК 05. ОК 09. ОК 11.
	1. Основные фонды как экономическая категория. Оценка основных фондов		
	2. Износ основных фондов: физический, моральный. Воспроизводство основных фондов. Амортизация		
	3. Ремонт и модернизация основных фондов. Оборотные фонды и оборотные средства: состав и структура		
	4. Производственные запасы на предприятии		
	5. Основные фонды и оборотные средства предприятия: значение, показатели использования, методы повышения эффективного использования		
Тематика практических занятий и лабораторных работ:	1		
1. Практическое занятие: Составить/заполнить схему/таблицу производственных запасов фирмы	1		
Тема 3.2. Понятие сметной стоимости	Содержание учебного материала	2	ОК 01. ОК 02. ОК 03.
	1. Смета, как определение потребности во всех видах ресурсов, необходимых для производства		



Санкт-Петербургское государственное бюджетное
профессиональное образовательное учреждение
«Малоохтинский колледж»

	2. Сметная документация – комплект расчетных материалов		ОК 04. ОК 05. ОК 09. ОК 11.
	3. Основные виды смет: концептуальная смета, тендерная смета, исполнительная смета и фактическая смета, компоненты сметного расчета – локальная смета, объектная смета, сводная смета строительного проекта		
	4. Сметная стоимость: базисная, базовая и текущая сметная стоимость. Сметная прибыль. Договорная (контрактная) стоимость строительства		
	5. Методика составления сметной документации		
	Тематика практических занятий и лабораторных работ:	2	
	1. Практическое занятие: заполнить бланк локальной ресурсной сметы по образцу	2	
Тема 3.3. Основные формы оплаты труда и их влияние на результаты деятельности предприятия	Содержание учебного материала	2	ОК 01. ОК 02. ОК 03. ОК 04. ОК 05. ОК 09. ОК 11.
	1. Сущность нормирования труда, его значение и задачи. Норма времени. Норма выработки, норма обслуживания		
	2. Понятие заработной платы. Номинальная и реальная заработная плата		
	3. Тарифная система оплаты труда, ЕТКС и его значение. Бестарифная система оплаты труда		
	4. Формы оплаты труда. Системы оплаты труда: простая повременная и повременно-премиальная, прямая сдельная, сдельно-премиальная, сдельно-прогрессивная, косвенная сдельная, аккордная, коллективная сдельная		
	5. Достоинства и недостатки форм оплаты труда, влияние на результат деятельности организации		
	6. Оплата труда на предприятии: особенности, фонд оплаты труда и его структура, основные элементы и принципы премирования в организации		
	Тематика практических занятий и лабораторных работ:	1	
	1. Практическое занятие: Составить опорный конспект по темам: Система премирования. Коэффициент трудового участия (КТУ)	1	
Раздел 4. Экономика и организация малого предприятия		8	
Тема 4.1. Малое предприятие как элемент рыночной экономики	Содержание учебного материала	1	ОК 01. ОК 02. ОК 03. ОК 04.
	1. Роль и значение малого предпринимательства. Правовые основы предпринимательской деятельности: нормативно-правовые акты, хозяйственный и гражданский кодексы, трудовое законодательство		



Санкт-Петербургское государственное бюджетное
профессиональное образовательное учреждение
«Малоохтинский колледж»

	2. Развитие малого предпринимательства в России. Направления государственной поддержки малого предпринимательства		OK 05. OK 09. OK 11.
	3. Классификации малых предприятий, их отличия от крупных компаний		
	4. Достоинства малых предприятий: гибкость и мобильность, соединение в одном лице собственника и управленца, взаимозаменяемость работников, высокая скорость распространения информации, управляемость и др.		
	5. Недостатки малых предприятий: большая степень риска, малая вероятность накопления капитала, ограничения в получении кредита и др.		
	6. Влияние кризисных явлений в экономике на малый бизнес		
	Тематика практических занятий и лабораторных работ:	1	
	1. Практическое занятие: Ознакомиться с правовыми актами по созданию и развитию малого предпринимательства, заполнить таблицу: «Достоинства и недостатки малых предприятий»	1	
Тема 4.2. Организация малого предприятия (собственного дела)	Содержание учебного материала	1	OK 01. OK 02. OK 03. OK 04. OK 05. OK 09. OK 11.
	1. Цели и задачи создания малого предприятия, выбор формы и структуры коммерческого предприятия		
	2. Права и обязанности предпринимателя. Регистрация, реорганизация, ликвидация предприятия		
	3. Руководство малой фирмой: управление затратами, основным и оборотным капиталом, персоналом, инвестициями; внутрифирменное планирование; организация производственных работ		
	4. Основные виды договоров. Порядок составления и заключения договоров		
	5. Информационная база для принятия финансово-экономических решений. Управление маркетингом на малых предприятиях		
	Тематика практических занятий и лабораторных работ:	1	
	1. Практическое занятие: Деловая игра: «Создание малого предприятия»	1	
Тема 4.3. Особенности организация труда и	Содержание учебного материала	1	OK 01. OK 02. OK 03.
	1. Малое предприятие как особый вид работодателя. Особенности правового регулирования труда и заработной платы на предприятиях малого бизнеса		



Санкт-Петербургское государственное бюджетное
профессиональное образовательное учреждение
«Малоохтинский колледж»

заработной платы на малом предприятии	2. Кадровый потенциал малого предприятия. Формирование и управление персоналом малого предприятия.		ОК 04. ОК 05. ОК 09. ОК 11.
	3. Формальные и неформальные процедуры трудоустройства. Принципиальные отличия приема сотрудников на малом и большом предприятии		
	4. Мотивация труда как важный элемент работы с трудовым коллективом на малом предприятии		
	5. Формы стимулирования труда работников: материальные, моральные		
	Тематика практических занятий и лабораторных работ:	1	
	1. Практическое занятие: «Построение организационной структуры системы управления персоналом малого предприятия»	1	
Тема 4.4. Затраты и результаты деятельности малого предприятия	Содержание учебного материала	1	ОК 01. ОК 02. ОК 03. ОК 04. ОК 05. ОК 09. ОК 11.
	1. Сущность и значение себестоимости продукции (работ, услуг).		
	2. Классификация затрат на малых предприятиях: затраты, непосредственно связаны с изготовлением той или иной продукции (работ или услуг); затраты на организацию и подготовку производства. Группировка затрат по статьям калькуляции		
	3. Планирование затрат на малом предприятии. Виды планов		
	4. Расчет/калькулирование затрат на производство изделия (услуги)		
	5. Расчет/калькулирование цены произведенного товара (услуги) малого предприятия		
	6. Прибыль малого предприятия, ее виды и методы определения. Рентабельность - показатель эффективности работы предприятия.		
	7. Расчет размера прибыли малого предприятия и ее распределение		
Тематика практических занятий и лабораторных работ:	1		
	1. Практическое занятие: Составить калькуляцию на производство изделия и рассчитать цену товара	1	
Раздел 5. Основы трудового законодательства		10	
Тема 5.1.	Содержание учебного материала	1	ОК 01. ОК 02.



Санкт-Петербургское государственное бюджетное
профессиональное образовательное учреждение
«Малоохтинский колледж»

Правовое регулирование занятости	1. Правовое регулирование занятости и трудоустройства. Общая характеристика законодательства РФ о трудоустройстве и занятости населения. 2. Понятие и формы занятости. Порядок и условия признания гражданина безработным. Правовой статус безработного пособия по безработице. 3. Понятие, виды, стороны соглашения. Роль и значение соглашений. Содержание соглашений. Порядок заключения, изменения соглашений и контроль за их выполнением.		ОК 03. ОК 04. ОК 05. ОК 06. ОК 09. ОК 10. ОК 11.
	Тематика практических занятий и лабораторных работ: 1. Практическое занятие: Оформление документов: резюме, заявление	1	
Тема 5.2. Коллективный договор	Содержание учебного материала	1	ОК 01. ОК 02. ОК 03. ОК 04. ОК 05. ОК 06. ОК 09. ОК 10. ОК 11.
	1. Понятие и значение коллективного договора. Содержание трудового договора. Стороны коллективного договора. Порядок заключения, изменения, дополнения коллективных договоров и сроки их действия.		
	2. Место трудового договора в системе договоров о труде. Классификация трудовых договоров. Трудовой договор как одна из форм реализации права на труд. Недействительность условий трудового договора.		
	3. Документы, подлежащие представлению при поступлении на работу. Порядок оформления трудовой книжки. Порядок установления испытания при приеме на работу.		
	4. Порядок разрешения разногласий при заключении коллективного договора. Контроль за выполнением коллективного договора. Ответственность за невыполнение соглашений и коллективных договоров.		
	Тематика практических занятий и лабораторных работ: 1. Практическое занятие: Заполнение формы трудового коллективного договора	1	
Тема 5.3. Основания прекращения трудового договора	Содержание учебного материала	1	
	Содержание учебного материала		
	1. Изменение существенных условий труда в связи с изменениями в организации производства и труда. Понятие и виды переводов.		
	2. Общие правила регулирования постоянных переводов работников на другую работу, на другое предприятие и в другую местность.		



	3. Временные переводы по инициативе работодателя. Перевод в связи с производственной необходимостью. Перевод в связи с простоем. Перевод на более легкую работу по состоянию здоровья. Перевод на другую работу женщин, имеющих детей в возрасте до полутора лет.		
	4. Общая характеристика и классификация оснований прекращения трудового договора. Расторжение трудового договора по инициативе работника. Общие основания расторжения трудового договора по инициативе работодателя.		
	5. Гарантии трудовых прав работников при расторжении трудового договора по инициативе работодателя.		
	6. Основания и порядок получения согласия выборного профсоюзного органа на расторжение трудового договора по инициативе работодателя. Порядок оформления увольнения и производства расчета.		
	7. Понятие, содержание, порядок заключения и расторжения отдельных видов трудовых договоров: с временными и сезонными работниками, надомниками, при направлении на работу в районы Крайнего Севера по совместительству и др.		
	Тематика практических занятий и лабораторных работ:	1	
	Практическое занятие: Составление искового заявления о восстановлении на работе	1	
Тема 5.4. Правовое регулирование рабочего времени и времени отдыха	Содержание учебного материала	1	
	1. Правовое регулирование рабочего времени. Понятие, виды и состав рабочего времени. Значение правового регулирования рабочего времени. Нормы продолжительности рабочего времени.		
	2. Понятие и виды рабочей недели, рабочей смены и рабочего дня. Продолжительность ежедневной работы. Продолжительность работы накануне праздничных дней и в ночное время. Нормальная и сокращенная продолжительность рабочего времени.		
	3. Неполное рабочее время. Режим и учет рабочего времени, порядок его установления. Элементы режимов рабочего времени. Гибкое рабочее время. Разделение рабочего времени на части.		
	4. Понятие работ сверхустановленной продолжительности рабочего времени. Основания и порядок производства сверхурочных работ. Ненормированный рабочий день. Дежурства в рабочее и нерабочее время.		



	<p>5. Правовое регулирование времени отдыха. Понятие и виды времени отдыха. Перерыв для отдыха и питания. Порядок предоставления ежедневного отдыха или междуменного перерыва.</p> <p>6. Выходные дни или еженедельный отдых. Нерабочие праздничные дни. Право граждан на отпуск и гарантии его реализации. Понятие и виды отпусков. Основные и дополнительные отпуска. Отпуска без сохранения заработной платы и порядок их предоставления. Основания обязательного предоставления отпуска без сохранения заработной платы по заявлению работника.</p>		
Тема 5.5. Правовая характеристика оплаты труда	<p>Содержание учебного материала</p> <p>1. Понятие и общая характеристика заработной платы. Отличие заработной платы от вознаграждения, гарантийных, компенсационных выплат.</p> <p>2. Государственное и локальное регулирование оплаты труда. Роль коллективного договора в локальном регулировании оплаты труда. Минимальный размер оплаты труда.</p> <p>3. Система оплаты труда. Повременная и сдельная системы оплаты труда, их разновидности и порядок установления. Индексация оплаты труда. Исчисление среднего заработка. Сроки и место выплаты заработной платы.</p> <p>4. Порядок осуществления удержания из заработной платы. Предоставление государственных гарантий в области оплаты труда.</p> <p>5. Гарантийные выплаты за время осуществления государственных и общественных обязанностей, за время повышения квалификации, при военных сборах и др.</p> <p>6. Гарантийные доплаты и их виды. Исчисление среднего заработка при гарантийных выплатах.</p> <p>7. Компенсационные выплаты при командировках. Компенсации при приеме, переводах и направлении на работу в другую местность. Компенсация за износ инструментов, принадлежащих рабочим и служащим.</p>	1	
Тема 5.6.	<p>Содержание учебного материала</p> <p>1. Понятие и значение трудовой дисциплины. Методы обеспечения трудовой дисциплины. Основные законодательные акты о дисциплине труда.</p>	1	



Санкт-Петербургское государственное бюджетное
профессиональное образовательное учреждение
«Малоохтинский колледж»

Правовое регулирование дисциплины труда	2. Правовое регулирование внутреннего трудового распорядка. Обязанности работников и работодателя в сфере труда. Правила внутреннего трудового распорядка.		
	3. Уставы и положения о дисциплине. Понятие дисциплинарного проступка. Понятие и виды дисциплинарной ответственности работников.		
	4. Меры дисциплинарного взыскания. Порядок их наложения, обжалования, снятия. Меры общественного воздействия и общественного взыскания.		
	5. Понятие, виды, причины и условия возникновения трудовых споров. Законодательство о порядке рассмотрения индивидуальных и коллективных трудовых споров.		
	6. Органы по рассмотрению индивидуальных трудовых споров. Подведомственность индивидуальных трудовых споров о применении трудового законодательства, об установлении или изменении работнику условий труда.		
	7. Организация и деятельность комиссии по трудовым спорам. Сроки и порядок разрешения трудовых споров комиссией по трудовым спорам.		
	8. Особенности рассмотрения трудовых споров в суде общей юрисдикции. Порядок исполнения решений комиссии по трудовым спорам и суда по трудовым спорам. Особенности рассмотрения трудовых споров отдельных категорий работников.		
	Тематика практических занятий и лабораторных работ:		1
Практическое занятие: Составление искового заявления по рассмотрению индивидуальных трудовых споров		1	
Раздел 6. Основы гражданского, гражданско-процессуального права		5	
Тема 6.1. Гражданское право	Содержание учебного материала	1	
	1. Понятие гражданского права. Предмет гражданско-правового регулирования. Имущественные и личные неимущественные отношения.		
	2. Гражданский кодекс как важнейший источник гражданского права. Применение гражданского законодательства.		
	3. Понятие гражданского правоотношения и его особенности. Структура гражданского правоотношения и его форма. Субъекты и объекты гражданских правоотношений. Виды и основания возникновения гражданских правоотношений.		



	4. Граждане (физические лица) как субъекты гражданских правоотношений. Гражданская правосубъектность, ее содержание. Имя и место жительства гражданина. Признание гражданина безвестно отсутствующим.		
	5. Понятие и виды дееспособности граждан. Категории граждан по степени дееспособности. Опекa и попечительство (патронаж).		
Тема 6.2. Гражданские правоотношения	Содержание учебного материала	1	
	1. Основания возникновения, изменения и прекращения гражданских правоотношений.		
	2. Понятие и классификация юридических фактов. Сделки: понятие, виды, форма. Недействительность сделок.		
	3. Право собственности и другие вещные права. Формы и виды права собственности. Способы приобретения права собственности. Право собственности граждан и юридических лиц. Гражданско-правовые способы защиты права собственности и иных вещных прав.		
	4. Отдельные виды обязательств. Договор купли-продажи. Договоры мены, дарения, ренты. Договор аренды и ссуды. Договоры займа, кредита и факторинга. Страхование.		
	5. Наследственное право. Основные понятия наследственного права. Наследование по закону. Наследование по завещанию. Принятие наследства и отказ от наследства.		
	Тематика практических занятий и лабораторных работ:	1	
	Практическое занятие: Заполнение форм договоров: купля-продажа, аренда, дарение		
Тема 6.3. Гражданское процессуальное право	Содержание учебного материала	1	
	1. Понятие гражданского процессуального права и гражданского процесса. Предмет и метод гражданского процесса.		
	2. Способы и формы защиты нарушенного права субъектов гражданских правоотношений. Стадии гражданского процесса. Виды гражданского судопроизводства. Источники гражданского процессуального права.		
	3. Представительство в суде. Процессуальные сроки. Судебные расходы. Судебные штрафы.		
	4. Виды исков. Предъявление иска. Предъявление встречного иска. Возбуждение искового производства.		



Санкт-Петербургское государственное бюджетное
профессиональное образовательное учреждение
«Малоохтинский колледж»

	5. Понятие доказательств в гражданском процессе. Объяснения сторон и третьих лиц. Свидетельские показания. Аудио-и видеозапись. Письменные доказательства. Вещественные доказательства. Заключение эксперта.		
	Тематика практических занятий и лабораторных работ:	1	
	1. Практическое занятие: Заполнение встречных исковых заявлений		
Раздел 7. Основы административного права		1	
Тема 7.1. Административно- правовые отношения	Содержание учебного материала	1	
	1. Понятие административного права и административно-правовых отношений, предмет и метод. Источники административного права.		
	2. Административно-правовые отношения, основные характеристики, виды. Состав административно-правовых отношений, особенности.		
	3. Субъекты административно-правовых отношений. Коллективные субъекты. Индивидуальные субъекты. Административная право- и дееспособность. Административная жалоба. Порядок рассмотрения.		
	4. Административная ответственность. Административное правонарушение, его элементы. Фактический состав административного правонарушения. Виды административных правонарушений.		
	5. Виды административных взысканий. Смягчающие и отягчающие обстоятельства.		
		Дифференцированный зачет	2
		ИТОГО	51



3. УСЛОВИЯ РЕАЛИЗАЦИИ ПРОГРАММЫ УЧЕБНОЙ ДИСЦИПЛИНЫ

3.1. Для реализации программы учебной дисциплины должны быть предусмотрены следующие специальные помещения:

Кабинет «Экономика», кабинет «Правовые основы профессиональной деятельности», оснащенный оборудованием и техническими средствами обучения: индивидуальные рабочие места для обучающихся, рабочее место преподавателя, классная доска, интерактивная доска, оргтехника, персональный компьютер с лицензионным программным обеспечением;

3.2. Информационное обеспечение реализации программы

Для реализации программы библиотечный фонд образовательной организации должен иметь издания:

3.2.1. Печатные издания

1. **Череданова Л.Н.** Основы экономики и предпринимательства. – М.: Академия, 2015.
2. Ключкова, Е. Н. Экономика организации : учебник для СПО / Е. Н. Ключкова, В. И. Кузнецов, Т. Е. Платонова ; под ред. Е. Н. Ключковой. — М. : Издательство Юрайт, 2019. — 447 с. — (Серия : Профессиональное образование). — ISBN 978-5-534-05999-1. — Режим доступа : www.biblio-online.ru/book/4242BE3B-67B7-48CA-AB46-FFB2C5477BF2.
3. Котерова Н.П. Экономика организации (11-е изд.) (в электронном формате).-М.: Издательский центр «Академия» 2018
<http://www.academia-moscow.ru/catalogue/4485/368468/>
4. Правовое обеспечение профессиональной деятельности : учебник для СПО / В. И. Авдийский [и др.] ; под ред. В. И. Авдийского, Л. А. Букалеровой. — 4-е изд., перераб. и доп. — М. : Издательство Юрайт, 2019. — 333 с. — (Серия : Профессиональное образование). — ISBN 978-5-534-04995-4. — Режим доступа : www.biblio-online.ru/book/E4BC27CD-B6C5-47EF-A56A-F119A9987CD3.
5. Правовое обеспечение профессиональной деятельности : учебник и практикум для СПО / А. П. Альбов [и др.] ; под общ. ред. А. П. Альбова, С. В. Николюкина. — М. : Издательство Юрайт, 2019. — 549 с. — (Серия : Профессиональное образование). — ISBN 978-5-9916-8799-7. — Режим доступа : www.biblio-online.ru/book/ECCBDF59-615C-42E5-B718-C90EB86206E2.
6. Бошно, С. В. Правовое обеспечение профессиональной деятельности : учебник для СПО / С. В. Бошно. — М. : Издательство Юрайт, 2019. — 533 с. — (Серия : Профессиональное образование). — ISBN 978-5-534-03903-0. — Режим доступа : www.biblio-online.ru/book/6D5F3DD9-4D2F-450F-9A00-780D4780947A.
7. Волков, А. М. Правовые основы профессиональной деятельности : учебник для СПО / А. М. Волков. — М. : Издательство Юрайт, 2019. — 274 с. — (Серия : Профессиональное образование). — ISBN 978-5-534-10131-7. — Режим доступа : www.biblio-online.ru/book/73680C73-9147-454F-889E-BCA7EC0BE3A1.

Капустин, А. Я. Правовое обеспечение профессиональной деятельности : учебник и практикум для СПО / А. Я. Капустин, К. М. Беликова ; под ред. А. Я. Капустина. — 2-е изд., перераб. и доп. — М. : Издательство Юрайт, 2019. — 382 с. — (Серия : Профессиональное образование).



— ISBN 978-5-534-02770-9. — Режим доступа : www.biblio-online.ru/book/BEFB2880-B8A4-46AF-9DA2-D1C8ACCC5A6E9

ЭБ «Академия»

ЭБ «Юрайт»

Нормативно–правовые источники:

1. Гражданский процессуальный кодекс РФ от 15 ноября 2002 г. №138-ФЗ (Собрание законодательства Российской Федерации от 18 ноября 2002 г. N 46).

2. Кодекс Российской Федерации об административных правонарушениях от 30 декабря 2001 г. N 195-ФЗ (Собрание законодательства Российской Федерации от 7 января 2002 г. N 1 (часть I) ст. 1).

3. Гражданский кодекс РФ ч. 4 от 18.12.2006г. № 230-ФЗ.

4. Трудовой кодекс Российской Федерации от 30 декабря 2001 г. N 197-ФЗ (ТК РФ, опубликован в Собрании законодательства Российской Федерации от 7 января 2002 г. N 1 (часть I) ст. 3).

5. Комментарий к Гражданскому процессуальному кодексу Российской Федерации / Под ред. М.А. Видука – М., 2011.

3.2.2. Электронные издания (электронные ресурсы)

<http://worldbooks.org.ua/ekonomika/557-osnovy-yekonomiki-dobson-s-polfreman-s-uchebnoe.html> Основы экономики

<http://www.economy-bases.ru/> Экономика. Электронный учебник

www.cmet4uk.ru Сметный портал

Электронная библиотека. Право России. Форма доступа

<http://www.allpravo.ru/library>

Справочная система «Консультант-плюс. Форма доступа

<http://www.cons-plus.ru>.

4. КОНТРОЛЬ И ОЦЕНКА РЕЗУЛЬТАТОВ ОСВОЕНИЯ УЧЕБНОЙ ДИСЦИПЛИНЫ

Результаты обучения	Критерии оценки	Методы оценки
Перечень знаний, осваиваемых в рамках дисциплины: <ul style="list-style-type: none">- основные типы экономических систем, рыночное ценообразование, виды конкуренции;- сущность и формы предпринимательства, виды организаций;- понятие основных и оборотных фондов, их формирование;- понятие сметной стоимости объекта;- системы оплаты труда;- особенности малых предприятий в структуре производства;- особенности организации и успешного функционирования малого предприятия	<ul style="list-style-type: none">- сопоставляет виды организаций и делает правильные выводы о их деятельности в рыночной экономике;- предьявляет понимание сущности предпринимательской деятельности;- владеет основными экономическими понятиями и терминами, использует их в профессиональной деятельности;- составляет сметы для выполнения работ;- определяет производительность труда,	Оценка результатов выполнения: <ul style="list-style-type: none">- практической работы;- контрольной работы;- самостоятельной работы;- тестирования



<p>Перечень умений, осваиваемых в рамках дисциплины:</p> <ul style="list-style-type: none">- различать виды организаций, сопоставлять их деятельность в условиях рыночной экономики и делать выводы;- понимать сущность предпринимательской деятельности;- объяснять основные экономические понятия и термины, называть составляющие сметной стоимости;- использовать полученные знания для определения производительности труда, трудозатрат, заработной платы;- использовать полученные знания в своей профессиональной деятельности;- определять критерии, позволяющие относить предприятия к малым;- оценивать состояние конкурентной среды;- производить калькулирование затрат на производство изделия (услуги) малого предприятия;- составлять сметы для выполнения работ;- определять виды работ и виды продукции предприятия, схему их технологического производства;- рассчитывать заработную плату разных систем оплаты труда <p>Перечень знаний, осваиваемых в рамках дисциплины:</p> <ul style="list-style-type: none">- основные законодательные и иные нормативно-правовые акты, регулирующие взаимоотношения физических и юридических лиц в процессе хозяйственной деятельности;- права и обязанности работника в сфере профессиональной деятельности <p>Перечень умений, осваиваемых в рамках дисциплины:</p> <ul style="list-style-type: none">- использовать правовую документацию в своей профессиональной деятельности;	<p>трудозатраты, заработную плату;</p> <ul style="list-style-type: none">- выполняет калькуляцию на производство изделия и услуг малого предприятия;- определяет критерии, позволяющие относить предприятия к малым;- оценивает состояние конкурентной среды;- составляет сметы для выполнения работ;- определяет виды работ предприятия и виды продукции предприятия, схему их технологического производства;- рассчитывает заработную плату различных систем оплаты труда- анализирует и выбирает законодательные и нормативно-правовые акты необходимые для реализации хозяйственной деятельности;- предьявляет понимание и знание прав и обязанностей работника в сфере профессиональной деятельности;- владеет правовой документацией в своей профессиональной деятельности;- предьявляет алгоритм разработки хозяйственных договоров, трудовых договоров, исковых заявлений и др.- предьявляет понимание своих прав и обязанностей в соответствии с трудовым, гражданским, гражданско-процессуальным и арбитражно-процессуальным законодательством	
--	--	--



Санкт-Петербургское государственное бюджетное
профессиональное образовательное учреждение
«Малоохтинский колледж»

<ul style="list-style-type: none">- анализировать и применять нормы законодательных актов РФ для разрешения конкретных ситуаций, возникающих в процессе осуществления профессиональной деятельности;- самостоятельно разрабатывать отдельные виды хозяйственных договоров, трудовых договоров, исковых заявлений;- защищать свои права в соответствии с трудовым, гражданским, гражданско-процессуальным и арбитражно-процессуальным законодательством		
--	--	--



**Санкт-Петербургское государственное бюджетное
профессиональное образовательное учреждение
«Малоохтинский колледж»**

Приложение П.17
к ООП по специальности
15.02.11 «Техническая эксплуатация и
обслуживание роботизированного производства»

РАБОЧАЯ ПРОГРАММА УЧЕБНОЙ ДИСЦИПЛИНЫ

ОП. 10 ОХРАНА ТРУДА

2021год



СОДЕРЖАНИЕ

- 1. ОБЩАЯ ХАРАКТЕРИСТИКА РАБОЧЕЙ ПРОГРАММЫ УЧЕБНОЙ ДИСЦИПЛИНЫ**
- 2. СТРУКТУРА И СОДЕРЖАНИЕ УЧЕБНОЙ ДИСЦИПЛИНЫ**
- 3. УСЛОВИЯ РЕАЛИЗАЦИИ УЧЕБНОЙ ДИСЦИПЛИНЫ**
- 4. КОНТРОЛЬ И ОЦЕНКА РЕЗУЛЬТАТОВ ОСВОЕНИЯ УЧЕБНОЙ ДИСЦИПЛИНЫ**



1. ОБЩАЯ ХАРАКТЕРИСТИКА РАБОЧЕЙ ПРОГРАММЫ УЧЕБНОЙ ДИСЦИПЛИНЫ

1.1. Область применения рабочей программы

Рабочая программа учебной дисциплины «ОХРАНА ТРУДА» является частью основной образовательной программы в соответствии с ФГОС СПО по специальности 15.02.11 Техническая эксплуатация и обслуживание роботизированного производства, укрупненная группа 15.00.00 МАШИНОСТРОЕНИЕ

1.2. Место дисциплины в структуре основной образовательной программы:

Учебная дисциплина «ОХРАНА ТРУДА» является обязательной частью общепрофессионального цикла основной образовательной программы в соответствии с ФГОС 15.02.11 Техническая эксплуатация и обслуживание роботизированного производства.

Учебная дисциплина «ОХРАНА ТРУДА» наряду с учебными дисциплинами общепрофессионального цикла обеспечивает формирование общих и профессиональных компетенций для дальнейшего освоения профессиональных модулей.

1.3. Цель и планируемые результаты освоения дисциплины

Код ПК, ОК	Умения	Знания
ОК 01. ОК 02. ОК 03. ОК 04. ОК 05. ОК 09. ОК 10. ПК 1.1.- ПК 1.5. ПК 2.1.- ПК 2.5. ПК 3.1.- ПК 3.5. ПК 4.1.- ПК 4.5.	<ul style="list-style-type: none">- вести документацию установленного образца по охране труда, соблюдать сроки ее заполнения и условия хранения;- использовать средства коллективной и индивидуальной защиты;- определять и проводить анализ опасных и вредных факторов в сфере профессиональной деятельности;- оценивать состояние техники безопасности на производственном объекте;- применять безопасные приемы труда на территории организации и в производственных помещениях;- проводить аттестацию рабочих мест по условиям труда и травмобезопасности;- инструктировать подчиненных работников (персонал) по вопросам техники безопасности;- соблюдать правила безопасности труда, производственной санитарии и пожарной безопасности.	<ul style="list-style-type: none">- законодательство в области охраны труда;- нормативные документы по охране труда, основы профгигиены, профсанитарии;- правила и нормы охраны труда, техники безопасности, личной и производственной - санитарии и противопожарной защиты;- правовые и организационные основы охраны труда в организации, систему мер по безопасной эксплуатации опасных производственных объектов и снижению вредного воздействия на окружающую среду, профилактические мероприятия по технике безопасности и производственной санитарии;- возможные опасные и вредные факторы и средства защиты;- действие токсичных веществ на организм человека;- категорирование производств по взрыво-пожароопасности;- меры предупреждения пожаров и взрывов;- общие требования безопасности на территории организации и производственных помещениях;



**Санкт-Петербургское государственное бюджетное
профессиональное образовательное учреждение
«Малоохтинский колледж»**

		<ul style="list-style-type: none">- порядок хранения и использования средств коллективной и индивидуальной защиты;- предельно допустимые концентрации вредных веществ
--	--	--

2. СТРУКТУРА И СОДЕРЖАНИЕ УЧЕБНОЙ ДИСЦИПЛИНЫ

2.1. Объем учебной дисциплины и виды учебной работы

Вид учебной работы	Объем часов
Суммарная учебная нагрузка во взаимодействии с преподавателем	36
Самостоятельная работа	
Объем образовательной программы	36
в том числе:	
теоретическое обучение	26
лабораторные работы (если предусмотрено)	-
практические занятия (если предусмотрено)	8
курсовая работа (проект) (если предусмотрено)	-
контрольная работа	-
Самостоятельная работа	
Промежуточная аттестация проводится в форме: дифференцированного зачета²	



2.2. Тематический план и содержание учебной дисциплины

Наименование разделов и тем	Содержание учебного материала и формы организации деятельности обучающихся	Объем часов	Коды компетенций, формированию которых способствует элемент программы
1	2	3	4
Раздел 1. Государственная политика в области охраны труда		4	
Тема 1.1. Требования охраны труда	Содержание учебного материала	2	ОК 01. ОК 02. ОК 03.ОК 04. ОК 05.ОК 09. ОК 10. ПК 1.1- ПК 1.5. ПК 2.1- ПК 2.5. ПК 3.1- ПК 3.5. ПК 4.1- ПК 4.5.
	1. Основные направления государственной политики в области охраны труда. Государственные нормативные требования охраны труда.		
	2. Нормативные документы по охране труда и здоровья. Обязанности работника в области охраны труда.		
	3. Обучение работников безопасным методам труда на производстве.	-	
Тематика практических занятий и лабораторных работ:			
Тема 1.2. Обеспечение прав работников на охрану труда	Содержание учебного материала	2	ОК 01. ОК 02. ОК 03.ОК 04. ОК 05.ОК 09. ОК 10. ПК 1.1- ПК 1.5. ПК 2.1- ПК 2.5. ПК 3.1- ПК 3.5. ПК 4.1- ПК 4.5.
	1. Право и гарантии работника на труд, отвечающий требованиям безопасности труда.		
	2. Обеспечение работников средствами индивидуальной защиты.		
	3. Причины возникновения, расследование и учет несчастных случаев и профессиональных заболеваний.	-	
Тематика практических занятий и лабораторных работ:			
Раздел 2. Производственная безопасность		13	
Тема 2.1. Производственный травматизм	Содержание учебного материала	4	ОК 01. ОК 02. ОК 03.ОК 04. ОК 05.ОК 09.
	1. Классификация опасных и вредных факторов и травм. Средства коллективной защиты от травм.		



Санкт-Петербургское государственное бюджетное
профессиональное образовательное учреждение
«Малоохтинский колледж»

	2. Профилактика профессиональных заболеваний. Первая помощь при несчастных случаях.		ОК 10. ПК 1.1- ПК 1.5. ПК 2.1- ПК 2.5. ПК 3.1- ПК 3.5. ПК 4.1- ПК 4.5.
	3. Методы анализа травматизма и профессиональных заболеваний на предприятии.		
	Тематика практических занятий и лабораторных работ:	2	
	1. Практическое занятие: Оказание первой помощи при различных травмах	2	
Тема 2.2. Безопасность технологических процессов	Содержание учебного материала	5	ОК 01. ОК 02. ОК 03.ОК 04. ОК 05.ОК 09. ОК 10. ПК 1.1- ПК 1.5. ПК 2.1- ПК 2.5. ПК 3.1- ПК 3.5. ПК 4.1- ПК 4.5.
	1. Безопасность технологического оборудования и инструмента. Радиационная безопасность. Обеспечение безопасности от несанкционированных действий персонала и посторонних лиц на производстве.		
	2. Проверка соблюдения требований безопасности и охраны труда в проектной документации.		
	3. Экспертиза проектной документации. Порядок обследования зданий и сооружений и его документирования.		
	Тематика практических занятий и лабораторных работ:	2	
	1. Практическое занятие: Оценка состояния техники безопасности на производственном объекте.	2	
Раздел 3. Производственная санитария		17	
Тема 3.1. Основы производственной санитарии	Содержание учебного материала	4	ОК 01. ОК 02. ОК 03.ОК 04. ОК 05.ОК 09. ОК 10. ПК 1.1- ПК 1.5. ПК 2.1- ПК 2.5. ПК 3.1- ПК 3.5. ПК 4.1- ПК 4.5.
	1. Основы производственной санитарии и гигиены. Гигиеническая оценка условий труда. Правила личной гигиены и производственной санитарии.		
	2. Микроклимат на рабочих местах и меры его обеспечения.		
	3. Освещение производственных помещений.		
	4. Вредные вещества и меры защиты. Предельно допустимые концентрации.		
	5. Требования электробезопасности.		
Тематика практических занятий и лабораторных работ:	2		
	1. Практическое занятие: Оценка состояния производственной санитарии и гигиены на рабочем месте.	2	
Тема 3.2. Средства индивидуальной	Содержание учебного материала	3	ОК 01. ОК 02. ОК 03.ОК 04. ОК 05.ОК 09.
	1. Классификация средств индивидуальной защиты. Спецодежда. Спецобувь. Средства индивидуальной защиты рук и органов дыхания.		



Санкт-Петербургское государственное бюджетное
профессиональное образовательное учреждение
«Малоохтинский колледж»

защиты	2. Средства индивидуальной защиты от поражения электрическим током.		ОК 10. ПК 1.1- ПК 1.5. ПК 2.1- ПК 2.5. ПК 3.1- ПК 3.5. ПК 4.1- ПК 4.5.	
	3. Методы защиты от шума. Методы защиты от ионизирующих излучений. Дозиметрический контроль.			
	Тематика практических занятий и лабораторных работ:	2		
	1. Практическое занятие: Использование средств индивидуальной и групповой защиты.	2		
Тема 3.3. Охраны труда при работе с вычислительной техникой	Содержание учебного материала	4	ОК 01. ОК 02. ОК 03.ОК 04. ОК 05.ОК 09. ОК 10. ПК 1.1- ПК 1.5. ПК 2.1- ПК 2.5. ПК 3.1- ПК 3.5. ПК 4.1- ПК 4.5.	
	1. Требования, предъявляемые к персональным ЭВМ. Организация рабочих мест пользователей персональных ЭВМ			
	2. Влияние персональных ЭВМ и устройств визуального отображения на пользователей			
	3. Рекомендации по обеспечению безопасности при работе с персональным ЭВМ			
	Тематика практических занятий и лабораторных работ:	2		
	1. Практическое занятие: Составить комплексы профилактических упражнений для операторов персональных ЭВМ	2		
	Дифференцированный зачет	2		
	Всего:	36		



3. УСЛОВИЯ РЕАЛИЗАЦИИ ПРОГРАММЫ УЧЕБНОЙ ДИСЦИПЛИНЫ

3.1. Для реализации программы учебной дисциплины должны быть предусмотрены следующие специальные помещения:

Кабинет «Охрана труда», оснащенный оборудованием и техническими средствами обучения:

	Наименование	Кол-во
	Оборудование	
1	Комплект видеофильмов и видеоинструктажей по охране труда: - Учебный фильм. ОБЖ. Основы безопасности на воде - Учебный фильм. Травматизм. Оказание первой медпомощи - Учебный фильм. ОБЖ. Основы противопожарной безопасности - Учебный фильм. ОБЖ. Чрезвычайные ситуации природного и техногенного характера - Интерактивное учебное пособие. ОБЖ. Основы безопасности личности, общества, государства - Интерактивное учебное пособие. ОБЖ. Основы медицинских знаний	1
	APM преподавателя	
2	Интерактивная панель TeachTouch 2.5 (экран 75", UHD, встроенный ПК Core i7, 8Gb, 512Gb SSD, Win 10 Pro) в комплекте с мобильной стойкой	1
3	Документ-камера AVerVision (Разъем USB, тип камеры портативная, кронштейн гибкий, матрица 8 Мп, разрешение камеры 3840x2160 ppi, площадь захвата 530 x 396 мм, соотн. сторон 4:3, фокусировка авто/ручная)	1
4	Конференц камера (Разрешение FULL HD 1080p 60fps; Поворот: ±130°; Наклон: +90°/-25°; Увеличение объектива: 18-кратное величение (12-кратное оптическое увеличение)	1
5	Многофункциональное устройство Lexmark (лазерное, А4, Ч/Б печать, двусторонняя печать, скорость печати: 38 стр/мин)	1
6	Персональный компьютер преподавателя, в составе: - Рабочая станция (БП 550 Вт, процессор Core i5 4 ядра 3,0 ГГц, ОЗУ 2x4096 Мб, видео GT730, накопитель 1000 Гб, привод DVD-RW) - Монитор 23", IPS, 1920x1080, 250cd/m2, VGA, HDMI - комплект клавиатура, мышь - Колонки компьютерные CREATIVE (10 Вт, система 2.0, питание от сети) - Наушники с микрофоном Microsoft (амбушюры кожзам; проводные; регулятор громкости) - ИБП выходная мощность 800 ВА, 1-фазное входное напряжение, от 6 выходных разъемов - Комплект коммутации для подключения	1
7	Комплект программного обеспечения: Microsoft Windows 10 Pro и Microsoft Office ProPlus	1



3.2. Информационное обеспечение реализации программы

Для реализации программы библиотечный фонд образовательной организации должен иметь издания:

3.2.1. Печатные издания

1. Минько В.М. Охрана труда в машиностроении: учебник для СПО, М.: Издательский центр Академия, 2014
2. Трудовое право : учебник для СПО / В. Л. Гейхман [и др.] ; под ред. В. Л. Гейхмана. — 2-е изд., перераб. и доп. — М. : Издательство Юрайт, 2019. — 382 с. — (Серия : Профессиональное образование). — ISBN 978-5-534-06973-0. — Режим доступа : www.biblio-online.ru/book/276A7416-76FC-4174-8714-9F6E0D9ED6EB.
3. Беляков, Г. И. Пожарная безопасность : учеб. пособие для СПО / Г. И. Беляков. — М. : Издательство Юрайт, 2019. — 143 с. — (Серия : Профессиональное образование). — ISBN 978-5-534-09832-7. — Режим доступа : www.biblio-online.ru/book/57BA9938-D6F6-4953-A812-6B4150D16FC9.
4. Беляков, Г. И. Электробезопасность : учеб. пособие для СПО / Г. И. Беляков. — М. : Издательство Юрайт, 2019. — 125 с. — (Серия : Профессиональное образование). — ISBN 978-5-534-10906-1. — Режим доступа : www.biblio-online.ru/book/05249828-A23B-4471-B03A-ACBDE7BADE4E.
5. Трудовое право. Практикум : учеб. пособие для СПО / В. Л. Гейхман [и др.] ; под ред. В. Л. Гейхмана, И. К. Дмитриевой. — 2-е изд., перераб. и доп. — М. : Издательство Юрайт, 2019. — 282 с. — (Серия : Профессиональное образование). — ISBN 978-5-534-02768-6. — Режим доступа : www.biblio-online.ru/book/64C9F94A-0106-417E-8EF8-23BDED0343BD.
6. Карнаух, Н. Н. Охрана труда : учебник для СПО / Н. Н. Карнаух. — М. : Издательство Юрайт, 2019. — 380 с. — (Серия : Профессиональное образование). — ISBN 978-5-534-02527-9. — Режим доступа : www.biblio-online.ru/book/110CBAD0-A707-4E97-832E-DCE6BEE35F2C.

ЭБ «Академия»

ЭБ «Юрайт»

Дополнительная литература

1. Журнал "Безопасность жизнедеятельности"
2. Журнал «Пожарная безопасность»

4. КОНТРОЛЬ И ОЦЕНКА РЕЗУЛЬТАТОВ ОСВОЕНИЯ УЧЕБНОЙ ДИСЦИПЛИНЫ

Результаты обучения	Критерии оценки	Методы оценки
Перечень знаний, осваиваемых в рамках дисциплины: - законодательство в области охраны труда;	- анализирует и выбирает законодательные в области охраны труда; - предьявляет понимание и знание нормативных	Оценка результатов выполнения: - практической работы;



<p>- нормативные документы по охране труда, основы профгигиены, профсанитарии;</p> <p>- правила и нормы охраны труда, техники безопасности, личной и производственной санитарии и противопожарной защиты;</p> <p>- правовые и организационные основы охраны труда в организации, систему мер по безопасной эксплуатации опасных производственных объектов и снижению вредного воздействия на окружающую среду, профилактические мероприятия по технике безопасности и производственной санитарии;</p> <p>- возможные опасные и вредные факторы и средства защиты;</p> <p>- действие токсичных веществ на организм человека;</p> <p>- категорирование производств по взрыво-пожароопасности;</p> <p>- меры предупреждения пожаров и взрывов;</p> <p>- общие требования безопасности на территории организации и производственных помещениях;</p> <p>- порядок хранения и использования средств коллективной и индивидуальной защиты;</p> <p>- предельно допустимые концентрации вредных веществ</p> <p>Перечень умений, осваиваемых в рамках дисциплины:</p> <p>- вести документацию установленного образца по охране труда, соблюдать сроки ее заполнения и условия хранения;</p> <p>- использовать средства коллективной и индивидуальной защиты;</p> <p>- определять и проводить анализ опасных и вредных факторов в сфере профессиональной деятельности;</p> <p>- оценивать состояние техники безопасности на производственном объекте;</p> <p>- применять безопасные приемы труда на территории организации и в производственных помещениях;</p>	<p>документов по охране труда;</p> <p>- перечисляет возможные опасные и вредные факторы и средства защиты;</p> <p>- предьявляет меры предупреждения пожаров и взрывов;</p> <p>- перечисляет порядок хранения и использования средств коллективной и индивидуальной защиты;</p> <p>- описывает предельно допустимые концентрации вредных веществ;</p> <p>- предьявляет знания и умения оказания первой помощи при различных травмах</p>	<p>- самостоятельной работы;</p> <p>- тестирования</p>
---	--	--



**Санкт-Петербургское государственное бюджетное
профессиональное образовательное учреждение
«Малоохтинский колледж»**

- | | | |
|--|--|--|
| <ul style="list-style-type: none">- проводить аттестацию рабочих мест по условиям труда и травмобезопасности;- инструктировать подчиненных работников (персонал) по вопросам техники безопасности;- соблюдать правила безопасности труда, производственной санитарии и пожарной безопасности | | |
|--|--|--|



**Санкт-Петербургское государственное бюджетное
профессиональное образовательное учреждение
«Малоохтинский колледж»**

Приложение П.1 8
к ООП по специальности
15.02.11 «Техническая эксплуатация и
обслуживание роботизированного производства»

**РАБОЧАЯ ПРОГРАММА УЧЕБНОЙ ДИСЦИПЛИНЫ
ОП.11 БЕЗОПАСНОСТЬ ЖИЗНЕДЕЯТЕЛЬНОСТИ**

2021 год



СОДЕРЖАНИЕ

- 1. ОБЩАЯ ХАРАКТЕРИСТИКА РАБОЧЕЙ ПРОГРАММЫ УЧЕБНОЙ ДИСЦИПЛИНЫ**
- 2. СТРУКТУРА И СОДЕРЖАНИЕ УЧЕБНОЙ ДИСЦИПЛИНЫ**
- 3. УСЛОВИЯ РЕАЛИЗАЦИИ УЧЕБНОЙ ДИСЦИПЛИНЫ**
- 4. КОНТРОЛЬ И ОЦЕНКА РЕЗУЛЬТАТОВ ОСВОЕНИЯ УЧЕБНОЙ ДИСЦИПЛИНЫ**



1. ОБЩАЯ ХАРАКТЕРИСТИКА РАБОЧЕЙ ПРОГРАММЫ УЧЕБНОЙ ДИСЦИПЛИНЫ

1.1. Область применения рабочей программы

Рабочая программа учебной дисциплины «БЕЗОПАСНОСТЬ ЖИЗНЕДЕЯТЕЛЬНОСТИ» является частью основной образовательной программы в соответствии с ФГОС СПО по специальности 15.02.11 Техническая эксплуатация и обслуживание роботизированного производства, укрупненная группа 15.00.00 МАШИНОСТРОЕНИЕ.

1.2. Место дисциплины в структуре основной образовательной программы:

Учебная дисциплина «БЕЗОПАСНОСТЬ ЖИЗНЕДЕЯТЕЛЬНОСТИ» является обязательной частью общепрофессионального цикла основной образовательной программы в соответствии с ФГОС 15.02.11 Техническая эксплуатация и обслуживание роботизированного производства.

Учебная дисциплина «БЕЗОПАСНОСТЬ ЖИЗНЕДЕЯТЕЛЬНОСТИ» наряду с учебными дисциплинами общепрофессионального цикла обеспечивает формирование общих и профессиональных компетенций для дальнейшего освоения профессиональных модулей.

1.3. Цель и планируемые результаты освоения дисциплины

Код ПК, ОК	Умения	Знания
ОК 01. ОК 02. ОК 03. ОК 04. ОК 05. ОК 09. ОК 10.	<ul style="list-style-type: none">- организовывать и проводить мероприятия по защите работающих и населения от негативных воздействий чрезвычайных ситуаций;- предпринимать профилактические меры для снижения уровня опасностей различного вида и их последствий в профессиональной деятельности и в быту;- использовать средства индивидуальной и коллективной защиты от оружия массового поражения;- применять первичные средства пожаротушения;- ориентироваться в перечне военно-учетных специальностей и самостоятельно определять среди них родственные полученной профессии;- применять профессиональные знания в ходе исполнения обязанностей военной службы на воинских должностях в	<ul style="list-style-type: none">- принципы обеспечения устойчивости объектов экономики, прогнозирования развития событий и оценки последствий при техногенных чрезвычайных ситуациях и стихийных явлениях, в том числе в условиях противодействия терроризму как серьезной угрозе национальной безопасности России;- основные виды потенциальных опасностей и их последствия в профессиональной деятельности и в быту, принципы снижения вероятности их реализации;- основы военной службы и обороны государства; задачи и основные мероприятия гражданской обороны;- способы защиты населения от оружия массового поражения;- меры пожарной безопасности и правила безопасного поведения при пожарах;- организацию и порядок призыва граждан на военную службу и поступления на нее в добровольном порядке;- основные виды вооружения, военной техники и специального снаряжения, состоящих на вооружении (оснащении) воинских подразделений, в которых имеются военно-



Санкт-Петербургское государственное бюджетное
профессиональное образовательное учреждение
«Малоохтинский колледж»

соответствии с полученной профессией; - владеть способами бесконфликтного общения и саморегуляции в повседневной деятельности и экстремальных условиях военной службы	учетные специальности, родственные профессиям СПО; - область применения получаемых профессиональных знаний при исполнении обязанностей военной службы; - правила оказания первой помощи пострадавшим
--	--

2. СТРУКТУРА И СОДЕРЖАНИЕ УЧЕБНОЙ ДИСЦИПЛИНЫ

2.1. Объем учебной дисциплины и виды учебной работы

Вид учебной работы	Объем часов
Суммарная учебная нагрузка во взаимодействии с преподавателем	68
Самостоятельная работа	
Объем образовательной программы	68
в том числе:	
теоретическое обучение	60
лабораторные работы (если предусмотрено)	-
практические занятия (если предусмотрено)	18
курсовая работа (проект) (если предусмотрено)	-
контрольная работа	-
Самостоятельная работа	
Промежуточная аттестация проводится в форме: дифференцированный зачет²	



2.2. Тематический план и содержание учебной дисциплины

Наименование разделов и тем	Содержание учебного материала и формы организации деятельности обучающихся	Объем часов	Коды компетенций, формирование которых способствует элемент программы
1	2	3	4
Раздел 1. Чрезвычайные ситуации мирного и военного времени		20	
Тема 1. 1. Чрезвычайные ситуации	Содержание учебного материала	10	ОК 01. ОК 02. ОК 03. ОК 04. ОК 05. ОК 09. ОК 10.
	1. Существующая законодательная нормативно-техническая база по чрезвычайным ситуациям. Классификация чрезвычайных ситуаций		
	2. Чрезвычайные ситуации природного характера, их последствия. Виды стихийных бедствий. Опасные природные явления или процессы геофизического, гидрологического, метеорологического, атмосферного характера. Причины возникновения стихийных бедствий, их последствия		
	3. Чрезвычайные ситуации техногенного характера, их последствия. Причины аварий и катастроф на объектах экономики. Фазы развития ЧС, первичные и вторичные негативные воздействия ЧС. Радиационно-опасные объекты. Профилактика предупреждений аварийности на радиационно-опасных объектах. Контроль радиационной обстановки		
	4. Чрезвычайные ситуации военного времени, их последствия. Условия возникновения военных конфликтов и степень их опасности в современном мире. Характеристика современных средств ведения военных действий, поражающие факторы и зоны разрушения		
	5. Ядерное оружие, его поражающие факторы, зоны разрушения, степени разрушения зданий, сооружений, технических и транспортных средств. Возникновение и развитие пожаров в жилых и промышленных районах, на объектах экономики		
6. Химическое оружие. Классификация и токсикологические характеристики отображающих веществ, зоны заражения и очаги поражения. Бактериологическое			



	оружие. Способы доставки. Карантин человека попавшего в зону бактериологического оружия. Способы защиты		
	7. Другие средства поражения. Вакуумный боеприпас, лазерное оружие, напалм, психотропное оружие		
	Тематика практических занятий	2	
	1. Практическое занятие: Произвести примерный учет требований безопасности при вводе роботизированного оборудования в эксплуатацию	2	
Тема 1.2. Устойчивость производств в условиях чрезвычайных ситуаций	Содержание учебного материала	8	ОК 01. ОК 02. ОК 03. ОК 04. ОК 05. ОК 09. ОК 10.
	1. Понятие об устойчивости промышленного объекта в ЧС. Сущность устойчивости функционирования объектов и систем		
	2. Оценка фактической устойчивости объекта в условиях ЧС. Пути повышения устойчивости в условиях ЧС объектов, систем водо-, газо-, энерго-, теплоснабжения		
	3. Факторы, определяющие устойчивость. Нормы проектирования инженерно-технических мероприятий гражданской обороны. Назначение и порядок их осуществления		
Раздел 2. Государственная система защиты от чрезвычайных ситуаций		28	
Тема 2.1. Назначение и задачи гражданской обороны	Содержание учебного материала	8	ОК 01. ОК 02. ОК 03. ОК 04. ОК 05. ОК 09. ОК 10.
	1. Единая государственная система предупреждения и ликвидации чрезвычайных ситуации (РСЧС). Ее организация и основные задачи. Координация планов и мероприятий гражданской обороны с государственными задачами. Роль и место ГО в Российской системе предупреждения и действий в ЧС		
	2. Функции и задачи службы ГО в условиях ЧС на объектах экономики. Службы оповещения и связи, медицинская, транспортная, противорадиационная, противохимическая службы защиты		
	3. Объектовые военизированные формирования общего назначения, обучение и действия в условиях ЧС		
	Тематика практических занятий	2	
	1. Практическое занятие: Написать сообщение «Оповещение населения об опасностях, возникающих в чрезвычайных ситуациях»	2	
Тема 2. 2.	Содержание учебного материала	8	ОК 01.



Санкт-Петербургское государственное бюджетное
профессиональное образовательное учреждение
«Малоохтинский колледж»

Мероприятия по локализации и ликвидации последствий чрезвычайных ситуаций	1. Спасательные и другие неотложные работы в очагах поражения. Характеристика основных видов аварийных работ на объектах экономики в связи с повреждением их в результате ЧС		ОК 02. ОК 03. ОК 04. ОК 05. ОК 09. ОК 10.
	2. Силы и средства, применяемые к работам. Особенности неотложных работ в условиях радиоактивного, химического, бактериологического заражения, при взрывах, пожарах и других ЧС		
Тема 2. 3. Организация защиты и жизнеобеспечения населения в чрезвычайных ситуациях	Содержание учебного материала	6	ОК 01 ОК02 ОК 04 ОК 06 ОК 07
	1. Защита производственного персонала. Координация деятельности всех служб предприятия в условиях ЧС. Защитные сооружения ГО		
	2. Классификация, оборудования и системы обеспечения убежищ, противорадиационные укрытия, требования к ним		
	3. Строительство противорадиационных укрытий, санитарно-техническое оборудование	2	
	Тематика практических занятий	2	
1. Практическое занятие: Применение средств индивидуальной защиты человека	2		
Тема 2. 4 Средства защиты от последствий чрезвычайных ситуаций	Содержание учебного материала	6	ОК 01. ОК 02. ОК 03. ОК 04. ОК 05.
	1. Медицинские средства индивидуальной защиты. Средства индивидуальной защиты кожи и органов дыхания		
	2. Повышение защитных свойств сооружений от воздействия ядерного и химического оружия, от проникновения радиационных и химически опасных веществ	2	ОК 09.
	Тематика практических занятий	2	ОК 10.
1. Практическое занятие: Оказание первой медицинской помощи при различных видах поражения	2		
Раздел 3. Основы военной службы		18	
Тема 3.1. Правовые основы военной службы	Содержание учебного материала	6	ОК 01. ОК 02. ОК 03. ОК 04. ОК 05.
	1. Конституция Российской Федерации, Федеральные законы: «Об обороне», «О статусе военнослужащих», «О воинской обязанности и военной службе»		
	2. Военная служба – особый вид федеральной государственной службы. Конституция РФ и вопросы военной службы		



Санкт-Петербургское государственное бюджетное
профессиональное образовательное учреждение
«Малоохтинский колледж»

	3. Законы РФ, определяющие правовую основу военной службы. Статус военнослужащего, права и свободы военнослужащего. Военные аспекты международного права		ОК 09. ОК 10.
	4. Вооруженные Силы Российской Федерации, основные предпосылки проведения военных реформ		
Тема 3.2. Организационная структура Вооруженных сил РФ	Содержание учебного материала	6	ОК 01. ОК 02. ОК 03. ОК 04. ОК 05. ОК 09. ОК 10.
	1. Функции и основные задачи современных Вооруженных Сил России, их роль и место в системе обеспечения национальной безопасности страны История их создания и предназначение. Организационная структура Вооруженных сил. Виды вооруженных сил и рода войск		
	2. Сухопутные войска, история создания, предназначение, рода войск, входящие в Сухопутные войска		
	3. Военно-Морской Флот, история создания, предназначение		
	4. Военно-воздушные силы, история создания, предназначение, рода авиации		
	5. Ракетные войска стратегического назначения, их предназначение, обеспечение высокого уровня боеготовности		
Тема 3.3. Боевые традиции Вооруженных Сил России	Содержание учебного материала	6	ОК 01. ОК 02. ОК 03. ОК 04. ОК 05. ОК 09. ОК 10.
	1. Дни воинской славы России, сыгравших решающую роль в истории России. Патриотизм – духовно-нравственная основа личности военнослужащего, защитника Отечества, источник духовных сил воина		
	2. Основное содержание патриотизма: преданность своему отечеству, любовь к Родине, стремление служить ее интересам, защищать от врагов		
	3. Боевые традиции Российской армии и флота, войсковое товарищество. Воинский долг, обязанность гражданина защищать Отечество		
	Дифференцированный зачет	2	
	Всего:	68	



3. УСЛОВИЯ РЕАЛИЗАЦИИ ПРОГРАММЫ УЧЕБНОЙ ДИСЦИПЛИНЫ

3.1. Для реализации программы учебной дисциплины должны быть предусмотрены следующие специальные помещения:

Кабинет «Безопасность жизнедеятельности», оснащенный оборудованием и техническими средствами обучения:

	Наименование	Кол-во
	Оборудование	
1	Наглядные пособия (набор плакатов) в составе: Плакат - Организационная структура Вооруженных Сил Российской Федерации; Плакат - Ордена России; Плакат - Воинские звания и знаки различия; Плакат - Стрелковое оружие Плакат - Знаки различия по воинским званиям и погоны военнослужащих ВС РФ Плакат - Автомат Калашников Плакат - Приборы химической разведки Плакат- Приборы радиационной разведки Информационный стенд "Снайпер" (ширина, высота) 2000x1000 мм	1
2	Массо-габаритный макет 7,62-мм автомата Калашникова	2
3	Средства индивидуальной защиты в составе: Общевойсковой противогаз ГП-7 (количество 12 шт.); Общевойсковой защитный комплект ОЗК; Респиратор Р-2 (количество 5 шт.)	1
4	Приборы в составе: Войсковой прибор химической разведки (ВПХР); Дозиметр (Индикатор радиоактивности); Компас (количество 12 шт.); Визирная линейка (количество 12 шт.)	1
5	Макеты в составе: Макет убежища с основными системами жизнеобеспечения (в комплект входит купол из оргстекла закрывающий макет и столик для установки макета); Макет укрытия противорадиационного (в комплект входит купол из оргстекла закрывающий макет и столик для установки макета); Макет быстровозводимого убежища (в комплект входит купол из оргстекла закрывающий макет и столик для установки макета)	1



6	Комплекты медицинского имущества для оказания первой медицинской, доврачебной помощи в составе: аптечка КИМГЗ; пакеты перевязочные ИПП-1 (количество 12 шт.); пакеты противохимические индивидуальные ИПП-11 (количество 12 шт.); сумка санитарная/сумка по приказу 61н (количество 3 шт.); УМК «Защита в чрезвычайных ситуациях», содержание практической части комплекса: Виртуальные тренажеры. Практические задания. Учебное видео; Тренажерный комплекс «Индивидуальные средства защиты. Правила использования»; Тренажер сердечно-легочной и мозговой реанимации пружинно-механический с индикацией правильности выполнения действий, тестовыми режимами и настенным табло - манекен	1
9	Контрольно-измерительные приборы и приборы безопасности: - Цифровой датчик для регистрации артериального давления - Цифровой датчик дыхания (спирометр) - Цифровой датчик пульса - Цифровой датчик регистрации ЭКГ - Цифровой датчик частоты дыхания	1
10	Комплект видеофильмов и видеоинструктажей по охране труда: - Учебный фильм. ОБЖ. Основы безопасности на воде - Учебный фильм. Травматизм. Оказание первой медпомощи - Учебный фильм. ОБЖ. Основы противопожарной безопасности - Учебный фильм. ОБЖ. Чрезвычайные ситуации природного и техногенного характера - Интерактивное учебное пособие. ОБЖ. Основы безопасности личности, общества, государства - Интерактивное учебное пособие. ОБЖ. Основы медицинских знаний	1
11	Комплект учебно-методической документации (учебники и учебные пособия, инструкции к практическим работам): - Брошюра "Действия населения по предупреждению террористических акций" - 15 шт - Брошюра "Как планировать мероприятия по ГО и ЧС на объекте" - 15 шт - Брошюра "Обеспечение пожарной безопасности на объекте" - 15 шт - Брошюра "Основы медицинских знаний. Первая медицинская помощь" - 15 шт - Брошюра "Первая медицинская помощь при чрезвычайных ситуациях" - 15 шт - Брошюра "Средства защиты органов дыхания и кожи" - 15 шт - Брошюра "Физическая подготовка" - 15 шт	1
	<i>APM преподавателя</i>	
12	Интерактивная панель TeachTouch 2.5 (экран 75", UHD, встроенный ПК Core i7, 8Gb, 512Gb SSD, Win 10 Pro) в комплекте с мобильной стойкой	1



13	Документ-камера AVerVision (Разъем USB, тип камеры портативная, кронштейн гибкий, матрица 8 Мп, разрешение камеры 3840x2160 ppi, площадь захвата 530 x 396 мм, соотн. сторон 4:3, фокусировка авто/ручная)	1
14	Конференц камера (Разрешение FULL HD 1080p 60fps; Поворот: ±130°; Наклон: +90°/-25°; Увеличение объектива: 18-кратное величение (12-кратное оптическое увеличение)	1
15	Многофункциональное устройство Lexmark (лазерное, А4, Ч/Б печать, двусторонняя печать, скорость печати: 38 стр/мин)	1
16	Персональный компьютер преподавателя, в составе: - Рабочая станция (БП 550 Вт, процессор Core i5 4 ядра 3,0 ГГц, ОЗУ 2x4096 Мб, видео GT730, накопитель 1000 Гб, привод DVD-RW) - Монитор 23", IPS, 1920x1080, 250cd/m2, VGA, HDMI - комплект клавиатура, мышь - Колонки компьютерные CREATIVE (10 Вт, система 2.0, питание от сети) - Наушники с микрофоном Microsoft (амбушюры кожзам; проводные; регулятор громкости) - ИБП выходная мощность 800 ВА, 1-фазное входное напряжение, от 6 выходных разъемов - Комплект коммутации для подключения	1
17	Комплект программного обеспечения: Microsoft Windows 10 Pro и Microsoft Office ProPlus	1

3.2. Информационное обеспечение реализации программы

Для реализации программы библиотечный фонд образовательной организации должен иметь издания:

3.2.1. Печатные, электронные образовательные и информационные ресурсы для использования в образовательном процессе

Печатные издания

Белов, С. В. Безопасность жизнедеятельности и защита окружающей среды (техносферная безопасность) в 2 ч. Часть 1 : учебник для СПО / С. В. Белов. — 5-е изд., перераб. и доп. — М. : Издательство Юрайт, 2019. — 350 с. — (Серия : Профессиональное образование). — ISBN 978-5-9916-9962-4. — Режим доступа : www.biblio-online.ru/book/FCCD51E5-791E-4B06-9793-294CCE87CA14.

Белов, С. В. Безопасность жизнедеятельности и защита окружающей среды (техносферная безопасность) в 2 ч. Часть 2 : учебник для СПО / С. В. Белов. — 5-е изд., перераб. и доп. — М. : Издательство Юрайт, 2019. — 362 с. — (Серия : Профессиональное образование). — ISBN 978-5-9916-9964-8. — Режим доступа : www.biblio-online.ru/book/E906CAE2-6489-4CB7-A270-6AACB8E3192.



Косолапова Н.В. Безопасность жизнедеятельности: учебник для студентов учреждений среднего профессионального образования/ Н. В. Косолапова, Н. А. Прокопенко, Е.Л. Побежимова. – 8-е изд., стер. – М.: Издательский центр «Академия», 2017. – 288 с.

<http://www.academia-moscow.ru/catalogue/4831/325569/>

Сапронов Ю.Г. Безопасность жизнедеятельности: учебник для студ. учреждений сред. проф. образования/ Ю.Г. Сапронов. – 4-е изд., стер. – М.: Издательский центр «Академия», 2017. – 336 с

Безопасность жизнедеятельности. Практикум : учеб. пособие для СПО / Я. Д. Вишняков [и др.] ; под общ. ред. Я. Д. Вишнякова. — М. : Издательство Юрайт, 2019. — 249 с. — (Серия : Профессиональное образование). — ISBN 978-5-534-01577-5. — Режим доступа :

www.biblio-online.ru/book/DC67147E-D20E-433F-9180-95FA957B6079.

Каракеян, В. И. Безопасность жизнедеятельности : учебник и практикум для СПО / В. И. Каракеян, И. М. Никулина. — 3-е изд., перераб. и доп. — М. : Издательство Юрайт, 2019. — 313 с. — (Серия : Профессиональное образование). — ISBN 978-5-534-04629-8. — Режим доступа : www.biblio-online.ru/book/7FAD4D4E-FFEA-4955-80D8-61E5E4458C98.

Дополнительная литература

Журнал "Безопасность жизнедеятельности"

ЭБ «Академия»

ЭБ «Юрайт»

Электронные издания (электронные ресурсы)

1. «Безопасность жизнедеятельности. Лекции БЖД.» [Электронный ресурс], форма доступа – <http://www.twirpx.com/files/emergency/safe/lectures/> свободная;

2. «Армия и специальность» [Электронный ресурс], форма доступа – [/novosti/Armiya-Spetsialnosti.html](http://novosti/Armiya-Spetsialnosti.html) свободная.

4. КОНТРОЛЬ И ОЦЕНКА РЕЗУЛЬТАТОВ ОСВОЕНИЯ УЧЕБНОЙ ДИСЦИПЛИНЫ

Результаты обучения	Критерии оценки	Методы оценки
Перечень знаний, осваиваемых в рамках дисциплины: - принципы обеспечения устойчивости объектов экономики и оценки последствий при техногенных чрезвычайных ситуациях и стихийных явлениях, в том	- описывает меры профилактики для снижения уровня опасностей различных видов и их последствий в быту и профессиональной деятельности; - объясняет и использует по назначению	Оценка результатов выполнения: - практической работы; - самостоятельной работы; - тестирования



<p>числе в условиях противодействия терроризму как серьезной угрозе национальной безопасности России;</p> <ul style="list-style-type: none">- основные виды потенциальных опасностей и их последствия в профессиональной деятельности и в быту, принципы снижения вероятности их реализации;- основы военной службы и обороны государства;- задачи и основные мероприятия гражданской обороны;- способы защиты населения от оружия массового поражения;- меры пожарной безопасности и правила безопасного поведения при пожарах;- организацию и порядок призыва граждан на военную службу и поступления на нее в добровольном порядке;- основные виды вооружения, военной техники и специального снаряжения, состоящих на вооружении (оснащении) воинских подразделений, в которых имеются военно-учетные специальности, родственные профессиям НПО;- область применения получаемых профессиональных знаний при исполнении обязанностей военной службы;- порядок и правила оказания первой помощи пострадавшим <p>Перечень умений, осваиваемых в рамках дисциплины:</p> <p>организовывать и проводить мероприятия по защите работающих и населения от негативных воздействий чрезвычайных ситуаций;</p>	<p>индивидуальные средства безопасности;</p> <ul style="list-style-type: none">- предъявляет методы оказания первой помощи пострадавшим;- находит и указывает средства пожаротушения в зависимости от сложившейся чрезвычайной ситуации;- определяет в перечне военно-учетных специальностей родственные своей профессии;- объясняет, владеет, применяет способы бесконфликтного общения и саморегуляции в повседневной жизни и профессиональной деятельности	
--	--	--



<ul style="list-style-type: none">- предпринимать профилактические меры для снижения уровня опасностей различного вида и их последствий в профессиональной деятельности и в быту;- использовать средства индивидуальной и коллективной защиты от оружия массового поражения;- применять первичные средства пожаротушения;- ориентироваться в перечне военно-учетных специальностей и самостоятельно определять среди них родственные полученной профессии;- применять профессиональные знания в ходе исполнения обязанностей военной службы на воинских должностях в соответствии с полученной профессией;- владеть способами бесконфликтного общения и саморегуляции в повседневной деятельности и экстремальных условиях военной службы		
--	--	--



Санкт-Петербургское государственное бюджетное
профессиональное образовательное учреждение
«Малоохтинский колледж»

Приложение III.06
к ООП по специальности
15.02.11 «Техническая эксплуатация и
обслуживание роботизированного производства»

Рабочая программа учебной практики УП.01

ПМ.01 ОСУЩЕСТВЛЕНИЕ КОМПЛЕКСА РАБОТ ПО УЗЛОВОЙ СБОРКЕ
И ПУСКОНАЛАДКЕ МАНИПУЛЯТОРОВ НА ТЕХНОЛОГИЧЕСКИХ ПОЗИЦИЯХ
РОБОТИЗИРОВАННОГО УЧАСТКА

2021 г



СОДЕРЖАНИЕ

- 1. ПАСПОРТ ПРОГРАММЫ УЧЕБНОЙ ПРАКТИКИ**
 - 2. РЕЗУЛЬТАТЫ ОСВОЕНИЯ ПРОГРАММЫ УЧЕБНОЙ ПРАКТИКИ**
 - 3. ТЕМАТИЧЕСКИЙ ПЛАН УЧЕБНОЙ ПРАКТИКИ**
 - 4. УСЛОВИЯ РЕАЛИЗАЦИИ ПРОГРАММЫ УЧЕБНОЙ ПРАКТИКИ**
- КОНТРОЛЬ И ОЦЕНКА ПРОХОЖДЕНИЯ УЧЕБНОЙ ПРАКТИКИ**



1. ОБЩАЯ ХАРАКТЕРИСТИКА РАБОЧЕЙ ПРОГРАММЫ

Учебной практики УП.01

1.1. Область применения рабочей программы

Рабочая программа является частью основной образовательной программы в соответствии с ФГОС СПО по специальности

15.02.11 Техническая эксплуатация и обслуживание роботизированного производства

1.2. Цель и планируемые результаты освоения программы практики

В результате изучения профессионального модуля студент должен освоить основной вид деятельности **Осуществление комплекса работ по узловой сборке и пуско-наладке манипуляторов на технологических позициях роботизированного участка** и соответствующие ему общие и профессиональные компетенции:

1.2.1. Перечень общих компетенций

Код	Наименование общих компетенций
ОК 01.	Выбирать способы решения задач профессиональной деятельности, применительно к различным контекстам.
ОК 02.	Осуществлять поиск, анализ и интерпретацию информации, необходимой для выполнения задач профессиональной деятельности.
ОК 03.	Планировать и реализовывать собственное профессиональное и личностное развитие.
ОК 04.	Работать в коллективе и команде, эффективно взаимодействовать с коллегами, руководством, клиентами.
ОК 05.	Осуществлять устную и письменную коммуникацию на государственном языке с учетом особенностей социального и культурного контекста.
ОК 06.	Проявлять гражданско-патриотическую позицию, демонстрировать осознанное поведение на основе общечеловеческих ценностей, применять стандарты антикоррупционного поведения.
ОК 07.	Содействовать сохранению окружающей среды, ресурсосбережению, эффективно действовать в чрезвычайных ситуациях.
ОК 08.	Использовать средства физической культуры для сохранения и укрепления здоровья в процессе профессиональной деятельности и поддержания необходимого уровня физической подготовленности.
ОК 09.	Использовать информационные технологии в профессиональной деятельности.
ОК 10.	Пользоваться профессиональной документацией на государственном и иностранном языке.
ОК 11.	Использовать знания по финансовой грамотности, планировать предпринимательскую деятельность в профессиональной сфере.

1.2.2. Перечень профессиональных компетенций

Код	Наименование видов деятельности и профессиональных компетенций
ВД 1.	Осуществление комплекса работ по узловой сборке и пусконаладке манипуляторов на технологических позициях роботизированных участков



**Санкт-Петербургское государственное бюджетное
профессиональное образовательное учреждение
«Малоохтинский колледж»**

ПК.1.1.	Планировать процесс выполнения своей работы на основе конструкторской документации и планировки роботизированного участка.
ПК 1.2.	Выполнять сборку узлов манипуляторов на технологических позициях роботизированных участков в соответствии с конструкторской документацией.
ПК 1.3.	Выполнять комплекс пусконаладочных работ манипуляторов на технологических позициях роботизированных участков в соответствии с требованиями конструкторской документации.
ПК 1.4.	Выполнять настройку и конфигурирование программируемых логических контроллеров манипуляторов в соответствии с принципиальными схемами подключения.
ПК 1.5.	Разрабатывать управляющие программы для манипуляторов в соответствии с техническим заданием.

2. В результате освоения программы учебной практики студент должен:

Иметь практический опыт	Отбора элементов манипуляционных устройств для обеспечения цикла работы манипулятора Расчета технологических параметров работы манипуляторов Сборки узлов манипуляторов на технологических позициях роботизированных участков в соответствии с конструкторской документацией Наладки механических и электромеханических устройств манипуляторов Настройки и конфигурирования программируемых логических контроллеров манипуляторов в соответствии с принципиальными схемами подключения Разработки управляющих программ для манипуляторов в соответствии с техническим заданием
уметь	производить подбор элементов манипуляционных устройств по заданным параметрам; проводить наладку на холостом ходу и в рабочем режиме механических и электромеханических устройств манипуляторов; осуществлять наладку нулевого положения и зажимных приспособлений; устанавливать технологическую последовательность этапов пусконаладочных работ; осуществлять расчет технологических параметров и обеспечения пуско-наладки манипуляторов; вносить корректировку в работу манипуляционных устройств в соответствии с заданными техническими параметрами.
знать	знать: основные правила построения чертежей и схем, требования к разработке и оформлению конструкторской и технологической документации; основные законы электротехники;



Санкт-Петербургское государственное бюджетное
профессиональное образовательное учреждение
«Малоохтинский колледж»

физические, технические и промышленные основы электроники;
 типовые узлы и устройства электронной техники;
 основы технической механики, узлы и элементы механических систем промышленных роботов-манипуляторов;
 общие сведения о системах управления промышленным предприятием;
 понятие комплексной механизации и автоматизации основные виды и средства автоматизации технологических процессов и производств;
 область, применение и классификацию промышленных манипуляторов, требования к оснащению манипуляционными устройствами технологических позиций производственных участков;
 классификацию схемы управления и применение приводов в системах автоматизации процессов;
 классификацию манипуляционных устройств, их основных узлов и элементов;
 системы управления манипуляторами;
 исполнительные устройства и их характеристики;
 классификацию и характеристики чувствительных элементов и средства передвижения в пространстве;
 понятие о рабочем пространстве и рабочей зоне манипулятора;
 технические показатели, характеризующие промышленных роботов;
 среды и языки программирования манипуляторов;
 аппаратное обеспечение и его исполнение;
 адаптивные системы управления;
 понятие и основные этапы пуско-наладки манипуляторов;
 назначение и особенности узловой сборки манипуляторов;
 назначение и основные разделы документации завода-изготовителя;
 оценку качества пусконаладочных работ;
 способы определения причин сбоев в работе манипуляционных устройств и профилактику их возникновения.

Вариативные часы направлены на **обеспечение соответствия** требованиям профессионального стандарта № 999 Техник по обслуживанию роботизированного производства и требованиям WorldSkills по согласованию с работодателем

Трудовая функция	В результате освоения учебной дисциплины в рамках вариативных часов обучающийся должен уметь, знать	Дидактические единицы	Количество часов
А Периодический контроль	Знать: 31 Принципы работы, технические характеристики используемого при	Учебная практика	54



Санкт-Петербургское государственное бюджетное
профессиональное образовательное учреждение
«Малоохтинский колледж»

<p>предметов труда и техническое обслуживание при использовании робототехнологических комплексов В Неплановое техническое обслуживание робототехнологических комплексов Требования WSR</p>	<p>диагностике и ремонте оборудования; 32 Принципы работы, технические характеристики, конструктивные особенности технологической оснастки и средств измерения 33-знать технологию сборки оборудования по чертежам и технической документации Уметь: У1 Использовать оборудование для проверки основных характеристик механических передач (точность перемещения, точность позиционирования, взаимное расположение узлов, допустимое усилие на приводе) У2 читать принципиальные гидравлические и пневматические схемы, кинематические схемы, электрические схемы</p>		
<p>В Первичная наладка, регламентированное и неплановое техническое обслуживание робототехнологических комплексов Требования WSR</p>	<p>Знать: 31 Основные команды языка программирования оборудования с числовым программным управлением 32 Знать применения логических функций в программе робота, программирование функций ожидания, простых функций переключения, переключения функций траектории У1 Читать команды языка программирования оборудования с числовым программным управлением У2 Писать программы управления робототехнической системой, визуализировать процесс работы промышленного робота при помощи программного обеспечения; У3 Умение применения логических функций в программе робота, программирование функций ожидания, простых функций</p>	<p>Учебная практика</p>	<p>54</p>



Санкт-Петербургское государственное бюджетное
профессиональное образовательное учреждение
«Малоохтинский колледж»

переключения, переключения
функций траектории

3. Количество часов, отводимое на освоение программы учебной практики:

Вид практики	Количество часов	Форма проведения	Вид аттестации
Учебная практика УП.01 по ПМ 01	216	Концентрировано	Дифференцированный зачет



Санкт-Петербургское государственное бюджетное
профессиональное образовательное учреждение
«Малоохтинский колледж»

3.2 Тематический план и содержание учебной практики УП01

Наименование разделов и тем.	Виды работ	Объем часов	Формируемые компетенции
1	2	3	
Раздел 1. Узловая сборка и пуско-наладка манипуляторов	Содержание	108	
	1. Вводное занятие. ТБ, инструмент, порядок проведения УП, подготовка инструмента и оборудования.	6	ОК 1-ОК 9, ПК 1.1 ПК 1.2 ПК 1.3
	2. Сборка манипуляторов на технологических позициях	6	
	3. Сборка манипуляторов на технологических позициях	6	
	4. Установка захватных устройств промышленных роботов	6	
	5. Установка захватных устройств промышленных роботов	6	
	6. Подключение захватных устройств промышленных роботов	6	
	7. Установка оснастки на робототехнологический комплекс	6	
	8. Проверка основных параметров технологического оборудования	6	
	9. Проверка манипулятора на работоспособность и точность позиционирования	6	
	10. Пуско-наладка манипулятора на технологических позициях	6	
	11. Пуско-наладка манипулятора на технологических позициях	6	
	12. Проверка точности позиционирования рабочих органов	6	
	13. Проверка работоспособности основного технологического оборудования	6	
	14. Проверка работоспособности основного технологического оборудования	6	
	15. Проверка работы вспомогательных механизмов и устройств	6	
	16. Проверка работы вспомогательных механизмов и устройств	6	
	17. Проверка работы вспомогательных механизмов и устройств	6	
	18. Проверка тормозов электродвигателей промышленного робота	6	
Раздел 2. Программирование систем с числовым программным	Содержание	102	
	1. Разработка управляющих программ для манипуляторов соответствии с техническим заданием	27	
	2. Настройка и конфигурирование программируемых логических контроллеров манипуляторов в соответствии с принципиальными схемами подключения;	27	
	3. Разработка УП обработки деталей на токарном станке с ЧПУ	24	



Санкт-Петербургское государственное бюджетное
профессиональное образовательное учреждение
«Малоохтинский колледж»

управлением	4.Разработка УП обработки деталей на фрезерном станке с ЧПУ	24	
	Дифференцированный зачет Виды работ: Пуско-наладка манипулятора на технологических позициях и разработка управляющих программ	6	ОК 1-ОК 9, ПК 1.1 ПК 1.2 ПК 1.3 ПК 1.4 ПК.1.5



3. УСЛОВИЯ РЕАЛИЗАЦИИ ПРОГРАММЫ УЧЕБНОЙ ПРАКТИКИ

3.1. Для реализации программы профессионального модуля должны быть предусмотрены следующие специальные помещения:

Кабинеты:

Контрольно-измерительных приборов и автоматики
Основ автоматизации производства

Лаборатории:

Гидравлики и пневматики
Промышленной робототехники
Деталей машин и механизмов

Мастерские:

Механическая

Оснащение лабораторий и мастерских и баз практики, необходимое для реализации программы указано в п. 6.1. данной ООП.

Печатные издания

8. Ермолаев В.В. Программирование для автоматизированного оборудования, ОИЦ «Академия», 2015г.
9. Рахимьянов, Х. М. Технология машиностроения: сборка и монтаж : учеб. пособие для СПО / Х. М. Рахимьянов, Б. А. Красильников, Э. З. Мартынов. — 2-е изд. — М. : Издательство Юрайт, 2019. — 241 с. — (Серия : Профессиональное образование). — ISBN 978-5-534-04387-7.
Режим доступа : www.biblio-online.ru/book/4A9F6D18-3F4C-4B22-8AE7-02C2A1E0E41A.
10. Рачков М. Ю., ПНЕВМАТИЧЕСКИЕ СИСТЕМЫ АВТОМАТИКИ 3-е изд., пер. и доп. Учебное пособие для СПО Московский политехнический университет (г. Москва), Страниц: 264 Год: 2019 / Гриф УМО СПО ISBN: 978-5-534-09114-4
Режим доступа: <https://biblio-online.ru/book/pnevmaticheskie-sistemy-avtomatiki-431425>
11. Технология машиностроения : учебник и практикум для СПО / А. В. Тотай [и др.] ; под общ. ред. А. В. Тотая. — 2-е изд., испр. и доп. — М. : Издательство Юрайт, 2019. — 241 с. — (Серия : Профессиональное образование). — ISBN 978-5-534-09041-3.
Режим доступа : www.biblio-online.ru/book/728B8052-91C0-44B5-AE5C-20874612B7CF.
12. Шишмарёв В.Ю. Автоматизация технологических процессов (11-е изд.) (в электронном формате) М.: Издательский центр «Академия», 2017
13. Шишмарёв В.Ю. Электротехнические измерения (1-е изд.) (в электронном формате) , М.: Издательский центр «Академия», 2013
14. Шишмарёв, В. Ю. Автоматика : учебник для СПО / В. Ю. Шишмарёв. — 2-е изд., испр. и доп. — М. : Издательство Юрайт, 2019. — 280 с. — (Серия : Профессиональное образование). — ISBN 978-5-534-09343-8.
Режим доступа : www.biblio-online.ru/book/B6B99674-26E3-4D51-AFE4-5107D46C9130

Электронные издания (электронные ресурсы)

13. <http://www.unilib.neva.ru/rus/lib/resources/elib/>
14. <http://koapp.narod.ru/russian.htm>
15. <http://www.tehlit.ru/>



16. <http://www.bamper.info>

4. КОНТРОЛЬ И ОЦЕНКА РЕЗУЛЬТАТОВ ОСВОЕНИЯ ПРОГРАММЫ ПРАКТИКИ

Код и наименование профессиональных компетенций, формируемых в рамках модуля	Критерии оценки	Методы оценки
ПК 1.1. Планировать процесс выполнения своей работы на основе конструкторской документации и планировки роботизированного участка.	Производит отбор элементов манипуляционных устройств для обеспечения цикла работы манипулятора согласно технического задания Рассчитывает технологические параметры работы манипуляторов	Экспертное наблюдение выполнения практических работ на учебной и производственной практиках: оценка процесса оценка результатов
ПК 1.2. Выполнять сборку узлов манипуляторов на технологических позициях роботизированных участков в соответствии с конструкторской документацией.	Выполняет сборку узлов манипуляторов на технологических позициях роботизированных участков в соответствии с конструкторской документацией	Экспертное наблюдение выполнения практических работ на учебной и производственной практиках: оценка процесса оценка результатов
ПК 1.3. Выполнять комплекс пусконаладочных работ манипуляторов на технологических позициях роботизированных участков в соответствии с требованиями конструкторской документации.	Осуществляет наладку механических и электромеханических устройств манипуляторов	Экспертное наблюдение выполнения практических работ на учебной и производственной практиках: оценка процесса оценка результатов
ПК 1.4. Выполнять настройку и конфигурирование программируемых логических контроллеров манипуляторов в	Вносит корректировку в работу манипуляционных устройств в соответствии с заданными техническими параметрами	Экспертное наблюдение выполнения практических работ на учебной и



Санкт-Петербургское государственное бюджетное
профессиональное образовательное учреждение
«Малоохтинский колледж»

соответствии принципиальными схемами подключения.	с		производственной практиках: оценка процесса оценка результатов
ПК 1.5. Разрабатывать управляющие программы для манипуляторов в соответствии с техническим заданием.	с	Производит запуск манипулятора в режиме автоматического выполнения разработанной управляющей программы	Экспертное наблюдение выполнения практических работ на учебной и производственной практиках: оценка процесса оценка результатов



Санкт-Петербургское государственное бюджетное
профессиональное образовательное учреждение
«Малоохтинский колледж»

Приложение Ш.07
к ООП по специальности
15.02.11 «Техническая эксплуатация и
обслуживание роботизированного производства»

Рабочая программа учебной практики УП.02
ПМ.02 ОСУЩЕСТВЛЕНИЕ КОМПЛЕКСА РАБОТ ПО УЗЛОВОЙ СБОРКЕ И
ПУСКОНАЛАДКЕ ПРОМЫШЛЕННЫХ РОБОТОВ НА ТЕХНОЛОГИЧЕСКИХ
ПОЗИЦИЯХ РОБОТИЗИРОВАННОГО УЧАСТКА



Санкт-Петербургское государственное бюджетное
профессиональное образовательное учреждение
«Малоохтинский колледж»

СОДЕРЖАНИЕ

1. ОБЩАЯ ХАРАКТЕРИСТИКА РАБОЧЕЙ ПРОГРАММЫ УЧЕБНОЙ ПРАКТИКИ

2. СТРУКТУРА И СОДЕРЖАНИЕ РАБОЧЕЙ ПРОГРАММЫ УЧЕБНОЙ ПРАКТИКИ

3. ТРЕБОВАНИЯ К УСЛОВИЯМ РЕАЛИЗАЦИИ

1. КОНТРОЛЬ И ОЦЕНКА РЕЗУЛЬТАТОВ ОСВОЕНИЯ ПРОГРАММЫ ПРАКТИКИ



1.1. Область применения рабочей программы

Рабочая программа учебной практики УП.02 является частью основной образовательной программы в соответствии с ФГОС СПО 15.02.11 Техническая эксплуатация и обслуживание роботизированного производства

1.2. Цель и планируемые результаты освоения программы учебной практики

В результате освоения программы учебной практики студент должен освоить основной вид деятельности **Осуществление комплекса работ по узловой сборке и пуско-наладке промышленных роботов на технологических позициях роботизированных участков** и соответствующие ему общие компетенции, и профессиональные компетенции:

1.2.1. Перечень общих компетенций

Код	Наименование общих компетенций
ОК 01.	Выбирать способы решения задач профессиональной деятельности, применительно к различным контекстам.
ОК 02.	Осуществлять поиск, анализ и интерпретацию информации, необходимой для выполнения задач профессиональной деятельности.
ОК 03.	Планировать и реализовывать собственное профессиональное и личностное развитие.
ОК 04.	Работать в коллективе и команде, эффективно взаимодействовать с коллегами, руководством, клиентами.
ОК 05.	Осуществлять устную и письменную коммуникацию на государственном языке с учетом особенностей социального и культурного контекста.
ОК 06.	Проявлять гражданско-патриотическую позицию, демонстрировать осознанное поведение на основе общечеловеческих ценностей, применять стандарты антикоррупционного поведения.
ОК 07.	Содействовать сохранению окружающей среды, ресурсосбережению, эффективно действовать в чрезвычайных ситуациях.
ОК 08.	Использовать средства физической культуры для сохранения и укрепления здоровья в процессе профессиональной деятельности и поддержания необходимого уровня физической подготовленности.
ОК 09.	Использовать информационные технологии в профессиональной деятельности.
ОК 10.	Пользоваться профессиональной документацией на государственном и иностранном языке.
ОК 11.	Использовать знания по финансовой грамотности, планировать предпринимательскую деятельность в профессиональной сфере.

1.2.2. Перечень профессиональных компетенций

Код	Наименование видов деятельности и профессиональных компетенций
ВД 2.	Осуществление комплекса работ по узловой сборке и пусконаладке промышленных роботов на технологических позициях роботизированных участков



Санкт-Петербургское государственное бюджетное
профессиональное образовательное учреждение
«Малоохтинский колледж»

ПК 2.1.	Планировать процесс выполнения своей работы на основе конструкторской документации промышленных роботов и планировки роботизированного участка.
ПК 2.2.	Выполнять сборку узлов промышленных роботов на технологических позициях роботизированных участков в соответствии с конструкторской документацией.
ПК 2.3.	Выполнять комплекс пусконаладочных работ промышленных роботов на технологических позициях роботизированных участков в соответствии с требованиями конструкторской документации.
ПК 2.4.	Выполнять настройку и конфигурирование программируемых логических контроллеров промышленных роботов в соответствии с принципиальными схемами подключения.
ПК 2.5.	Разрабатывать управляющие программы промышленных роботов в соответствии с техническим заданием.

3.В результате освоения программы практики студент должен:

Иметь практический опыт	Проверки роботизированных устройств на точность позиционирования Сборки узлов роботов на технологических позициях роботизированных участков в соответствии с конструкторской документацией Наладки механических и электромеханических устройств роботов Выполнения настройки конфигурации работы роботов (манипуляторов) в соответствии с техническим заданием Осуществления пуско-наладки роботизированных устройств для фасовки и упаковки твердых, сыпучих и жидких предметов, установки, снятию или кантованию изделий любой формы с применением захвата
уметь	настраивать механические и электромеханические системы роботов (манипуляторов); разрабатывать технологические этапы проведения пусконаладочных работ; выявлять неисправности в работе роботов; выполнять расчеты, связанные с наладкой работы роботов.
знать	классификацию роботов по типу производств, характеру выполняемых операций, по числу подвижностей, по типу силового привода по системе координат, по грузоподъемности; основные узлы и элементы промышленных роботов; системы управления роботами и роботизированными установками; исполнительные устройства роботов, их классификацию и характеристики; электрические, гидравлические или пневматические приводы, применяемые на роботизированных производствах; классификацию и характеристики чувствительных элементов и средств передвижения в пространстве, применяемых в роботизированных установках; понятие о рабочем пространстве и рабочей зоне робота;



Санкт-Петербургское государственное бюджетное
профессиональное образовательное учреждение
«Малоохтинский колледж»

	<p>технические показатели, характеризующие промышленные роботы; модульное построение элементов роботизированных участков; роботизацию процессов перемещения деталей и заготовок между производственными участками; методы расчета параметров роботизированных участков сварочных, сборочных, металлообрабатывающих, покрасочных и раскройных работ; среды и языки программирования роботов; назначение и особенности узловой сборки роботов; понятие и основные этапы пуско-наладки промышленных роботов; способы оценки качества пусконаладочных работ; приемы определения причин сбоев в работе роботизированных устройств, профилактику их возникновения; порядок подготовки технического задания на пусконаладочные работы и сервисное обслуживание роботов (манипуляторов)</p>
--	---

Вариативные часы направлены на **обеспечение соответствия** требованиям профессионального стандарта № 999 Техник по обслуживанию роботизированного производства и требованиям WorldSkills по согласованию с работодателем

Трудовая функция	В результате освоения учебной дисциплины/модуля в рамках вариативных часов обучающийся должен уметь, знать	Дидактические единицы	Количество часов
В Первичная наладка, регламентированное и неплановое техническое обслуживание робототехнологических комплексов Требования WorldSkills	З1 знать конструктивные особенностей новых робототехнологических комплексов У1 Разработка и пуско-наладка промышленных робототехнических систем согласно описаниям технологических процессов; У2 Сборка оборудования по чертежам и технической документации; Диагностика причин погрешности позиционирования рабочих органов промышленных роботов Проверка люфтов редукторов Проверка программной коррекции люфтов	Учебная практика	144



	<p>Диагностика причин незахвата предметов труда Проверка работоспособности захватных устройств промышленных роботов Диагностика причин неисправности подачи воздуха Проверка соответствия предметов труда техническим требованиям Диагностика причин неисправности работы вспомогательных механизмов и устройств Диагностика причин неисправности работы основного технологического оборудования Проверка приводов основного технологического оборудования Диагностика причин неисправности работы муфт и тормозов Замена предохранительных элементов муфт и тормозов Диагностика причин неисправности работы системы подачи смазочно- охлаждающей жидкости Замена помпы, подающей форсунки, части трубопровода, фильтров системы подачи смазочно- охлаждающей жидкости Диагностика причин неисправности системы охлаждения узлов и механизмов робототехнологических комплексов Диагностика причин неисправности системы смазки узлов и механизмов робототехнологических комплексов</p>		
--	---	--	--



Санкт-Петербургское государственное бюджетное
профессиональное образовательное учреждение
«Малоохтинский колледж»

	Диагностика причин неисправности работы системы управления робототехнологических комплексов Проверка управляющих программ робототехнологических комплексов Проверка электрических контактов систем управления робототехнологическими комплексами Заполнение дефектной ведомости на плановый ремонт		
--	---	--	--

.3. Количество часов, отводимое на освоение программы учебной практики:

Вид практики	Количество часов	Форма проведения	Вид аттестации
Учебная практика УП.02 по ПМ 02	288	Концентрировано	Дифференцированный зачет



Санкт-Петербургское государственное бюджетное
профессиональное образовательное учреждение
«Малоохтинский колледж»

3.2 Тематический план и содержание учебной практики УП01

Наименование разделов и тем.	Виды работ	Объем часов	Формируемые компетенции
1	2	3	
Раздел 1. Применение и программирование промышленных роботов	Содержание	144	
	1. Вводное занятие. ТБ, инструмент, порядок проведения УП, подготовка инструмента и оборудования.	6	ОК 1-ОК 9,
	2. Сборка промышленных роботов на технологических позициях	42	ПК 2.1
	3 Пуско-наладка промышленных роботов на технологических позициях	48	ПК 2.2
	4 Программирование промышленного робота	48	ПК 2.3 ПК 2.4 ПК 2.5
Раздел 2. Системы автоматизированного проектирования	Содержание	144	ОК 1-ОК 9,
	1. Разработка и внедрение управляющих программ для обработки типовых деталей на металлорежущем оборудовании	42	ПК 2.1 ПК 2.2
	2. Разработка конструкторской документации и проектирования технологических процессов с использованием пакетов прикладных программ;	42	ПК 2.3 ПК 2.4
	3. Расчёт режимов резания на ТП «Вал»	6	ПК 2.5
	4. Формирование комплекта технологической документации на ТП «Вал»	6	
	5. Формирование комплекта технологической документации на ТП различных деталей	42	
	Дифференцированный зачет Виды работ: Программирование промышленных роботов. Разработка УП обработки групп деталей на токарном станке с ЧПУ		6



3. УСЛОВИЯ РЕАЛИЗАЦИИ ПРОГРАММЫ

3.1. Для реализации программы учебной практики модуля должны быть предусмотрены следующие специальные помещения:

Кабинеты:

- Контрольно-измерительных приборов и автоматик
- Основ автоматизации производства
- Основ компьютерного моделирования

Лаборатории:

- Промышленной робототехники
- Деталей машин и механизмов

Мастерские:

- Механическая

Оснащение лабораторий и мастерских и баз практики, необходимое для реализации программы модуля указано в п. 6.1. данной ООП.

3.2. Информационное обеспечение реализации программы

Для реализации программы библиотечный фонд образовательной организации должен иметь издания:

3.2.1. Печатные и электронные образовательные и информационные ресурсы, рекомендуемые для использования в образовательном процессе

Печатные издания

10. 1 Ермолаев В.В. Программирование для автоматизированного оборудования, ОИЦ «Академия», 2015г.
11. Рахимянов, Х. М. Технология машиностроения: сборка и монтаж : учеб. пособие для СПО / Х. М. Рахимянов, Б. А. Красильников, Э. З. Мартынов. — 2-е изд. — М. : Издательство Юрайт, 2019. — 241 с. — (Серия : Профессиональное образование). — ISBN 978-5-534-04387-7. — Режим доступа : www.biblio-online.ru/book/4A9F6D18-3F4C-4B22-8AE7-02C2A1E0E41A.
12. Станкевич, Л. А. Интеллектуальные системы и технологии : учебник и практикум для бакалавриата и магистратуры / Л. А. Станкевич. — М. : Издательство Юрайт, 2019. — 397 с. — (Серия : Бакалавр и магистр. Академический курс). — ISBN 978-5-534-02126-4. — Режим доступа : <https://biblio-online.ru/viewer/intellektualnye-sistemy-i-tehnologii-433370#page/1>
13. Технология машиностроения : учебник и практикум для СПО / А. В. Тотай [и др.] ; под общ. ред. А. В. Тотая. — 2-е изд., испр. и доп. — М. : Издательство Юрайт, 2019. — 241 с. — (Серия : Профессиональное образование). — ISBN 978-5-534-09041-3. — Режим доступа : www.biblio-online.ru/book/728B8052-91C0-44B5-AE5C-20874612B7CF.
14. Шишмарёв В.Ю. Автоматизация технологических процессов (11-е изд.) (в электронном формате) М.: Издательский центр «Академия», 2017



15. Шишмарёв В.Ю. Электротехнические измерения (1-е изд.) (в электронном формате) , М.: Издательский центр «Академия»,2013
16. Шишмарёв, В. Ю. Автоматика : учебник для СПО / В. Ю. Шишмарёв. — 2-е изд., испр. и доп. — М. : Издательство Юрайт, 2019. — 280 с. — (Серия : Профессиональное образование). — ISBN 978-5-534-09343-8. — Режим доступа : www.biblio-online.ru/book/B6B99674-26E3-4D51-AFE4-5107D46C9130.
17. Бычков А.В. Основы автоматического управления (1-е изд.) (в электронном формате М.: Издательский центр «Академия,» 2018.- <http://www.academia-moscow.ru/catalogue/4911/346716/>
18. Ермолаев В.В. Элементы гидравлических и пневматических систем (1-е изд.) (в электронном формате) М.: Издательский центр «Академия ,2018.- <http://www.academia-moscow.ru/catalogue/4921/346734/>

Электронные издания (электронные ресурсы)

17. <http://www.unilib.neva.ru/rus/lib/resources/elib/>
18. <http://koapp.narod.ru/russian.htm>
19. <http://www.tehлит.ru/>
20. <http://www.bamper.info>



4. КОНТРОЛЬ И ОЦЕНКА РЕЗУЛЬТАТОВ ОСВОЕНИЯ ПРОГРАММЫ УП.02

Код и наименование профессиональных компетенций, формируемых в рамках модуля	Критерии оценки	Методы оценки
ПК 2.1. Планировать процесс выполнения своей работы на основе конструкторской документации промышленных роботов и планировки роботизированного участка.	Проверяет роботизированные устройства на точность позиционирования Разрабатывает технологические этапы проведения пусконаладочных работ на основе конструкторской документации и планировки роботизированного участка	Экспертное наблюдение выполнения практических работ на учебной и производственной практиках: оценка процесса оценка результатов
ПК 2.2. Выполнять сборку узлов промышленных роботов на технологических позициях роботизированных участков в соответствии с конструкторской документацией.	Выполняет работы по сборке узлов роботов на технологических позициях роботизированных участков в соответствии с конструкторской документацией Выполняет расчеты, связанные с наладкой работы роботов	Экспертное наблюдение выполнения практических работ на учебной и производственной практиках: оценка процесса оценка результатов
ПК 2.3. Выполнять комплекс пусконаладочных работ промышленных роботов на технологических позициях роботизированных участков в соответствии с требованиями конструкторской документации.	Осуществляет настройку механических и электромеханических систем роботов (манипуляторов)	Экспертное наблюдение выполнения практических работ на учебной и производственной практиках: оценка процесса оценка результатов
ПК 2.4. Выполнять настройку и конфигурирование программируемых логических контроллеров промышленных роботов в соответствии с принципиальными схемами подключения.	Настраивает конфигурацию работы роботов (манипуляторов) в соответствии с техническим заданием Выявляет неисправности в работе роботов	Экспертное наблюдение выполнения практических работ на учебной и производственной практиках: оценка процесса оценка результатов



Санкт-Петербургское государственное бюджетное
профессиональное образовательное учреждение
«Малоохтинский колледж»

<p>ПК 2.5. Разрабатывать управляющие программы промышленных роботов в соответствии с техническим заданием.</p>	<p>Осуществляет пусконаладку роботизированных устройств для фасовки и упаковки твердых, сыпучих и жидких предметов, установки, снятию или кантованию изделий любой формы с применением захвата в режиме автоматического выполнения управляющей программы</p>	<p>Экспертное наблюдение выполнения практических работ на учебной и производственной практиках: оценка процесса оценка результатов</p>
--	--	--



Санкт-Петербургское государственное бюджетное
профессиональное образовательное учреждение
«Малоохтинский колледж»

Приложение П.03
к ООП по специальности
15.02.11 «Техническая эксплуатация и
обслуживание роботизированного производства»

Рабочая программа учебной практики УП.03

**ПМ.03 ОСУЩЕСТВЛЕНИЕ КОМПЛЕКСА РАБОТ ПО ТЕХНИЧЕСКОМУ
ОБСЛУЖИВАНИЮ, РЕМОНТУ И ИСПЫТАНИЯМ МАНИПУЛЯТОРОВ
НА ТЕХНОЛОГИЧЕСКИХ ПОЗИЦИЯХ РОБОТИЗИРОВАННЫХ УЧАСТКОВ**



Санкт-Петербургское государственное бюджетное
профессиональное образовательное учреждение
«Малоохтинский колледж»

СОДЕРЖАНИЕ

- 1. ОБЩАЯ ХАРАКТЕРИСТИКА РАБОЧЕЙ ПРОГРАММЫ УЧЕБНОЙ ПРАКТИКИ**
- 2. СТРУКТУРА И СОДЕРЖАНИЕ ПРОГРАММЫ УЧЕБНОЙ ПРАКТИКИ**
- 3. ТРЕБОВАНИЯ К УСЛОВИЯМ РЕАЛИЗАЦИИ ПРОГРАММЫ**
- 4. КОНТРОЛЬ И ОЦЕНКА РЕЗУЛЬТАТОВ ОСВОЕНИЯ ПРОГРАММЫ**



1. ОБЩАЯ ХАРАКТЕРИСТИКА РАБОЧЕЙ ПРОГРАММЫ УЧЕБНОЙ ПРАКТИКИ

1.1. Область применения рабочей программы

Рабочая программа учебной практики УП.03 является частью основной образовательной программы в соответствии с ФГОС СПО 15.02.11 Техническая эксплуатация и обслуживание роботизированного производства

1.2. Цель и планируемые результаты освоения программы УП.03:

В результате освоения программы студент должен освоить основной вид деятельности **Осуществление комплекса работ по техническому обслуживанию, ремонту и испытаниям манипуляторов на технологических позициях роботизированных участков** и соответствующие ему общие компетенции и профессиональные компетенции:

1.2.1. Перечень общих компетенций

Код	Наименование общих компетенций
ОК 01.	Выбирать способы решения задач профессиональной деятельности, применительно к различным контекстам.
ОК 02.	Осуществлять поиск, анализ и интерпретацию информации, необходимой для выполнения задач профессиональной деятельности.
ОК 03.	Планировать и реализовывать собственное профессиональное и личностное развитие.
ОК 04.	Работать в коллективе и команде, эффективно взаимодействовать с коллегами, руководством, клиентами.
ОК 05.	Осуществлять устную и письменную коммуникацию на государственном языке с учетом особенностей социального и культурного контекста.
ОК 06.	Проявлять гражданско-патриотическую позицию, демонстрировать осознанное поведение на основе общечеловеческих ценностей, применять стандарты антикоррупционного поведения.
ОК 07.	Содействовать сохранению окружающей среды, ресурсосбережению, эффективно действовать в чрезвычайных ситуациях.
ОК 08.	Использовать средства физической культуры для сохранения и укрепления здоровья в процессе профессиональной деятельности и поддержания необходимого уровня физической подготовленности.
ОК 09.	Использовать информационные технологии в профессиональной деятельности.
ОК 10.	Пользоваться профессиональной документацией на государственном и иностранном языке.
ОК 11.	Использовать знания по финансовой грамотности, планировать предпринимательскую деятельность в профессиональной сфере.

1.2.2. Перечень профессиональных компетенций

Код	Наименование видов деятельности и профессиональных компетенций
ВД 3.	Осуществление комплекса работ по техническому обслуживанию, ремонту и испытаниям манипуляторов на технологических позициях роботизированных участков
ПК 3.1.	Осуществлять диагностику неисправностей и отказов систем манипуляторов металлорежущего и аддитивного производственного оборудования в рамках своей компетенции для выбора методов и способов их устранения.



Санкт-Петербургское государственное бюджетное
профессиональное образовательное учреждение
«Малоохтинский колледж»

ПК 3.2.	Организовывать работы по устранению неполадок, отказов манипуляторов роботизированного участка в рамках своей компетенции.
ПК 3.3.	Планировать работы по наладке и подналадке манипуляторов на основе технологической документации в соответствии с производственными задачами.
ПК.3.4.	Организовывать ресурсное обеспечение работ по наладке и подналадке манипуляторов в соответствии с производственными задачами.
ПК. 3.5.	Контролировать качество работ по наладке, подналадке и техническому обслуживанию манипуляторов и соблюдение норм охраны труда и бережливого производства.

В результате освоения программы практики студент должен:

Иметь практически опыт	оформлении технической и технологической документации на ремонт и замену узлов и элементов в манипуляторах; установке знаков безопасности при техническом обслуживании, ремонте и испытаниях манипуляторов; проведении тестового и функционального диагностирования работы манипуляторов; настройке конфигурации работы роботов (манипуляторов) в соответствии с техническим заданием;
уметь	обеспечивать безопасность работ по техническому обслуживанию, ремонту и испытаниям; оценивать точность функционирования манипулятора на технологических позициях производственных участках; восстанавливать работу специальных предохранительных, блокирующих и сигнализирующих устройств; регулировать механические и электромеханические устройства манипуляторов; осуществлять оценку работоспособности и степени износа узлов и элементов роботов (манипуляторов); выполнять расчеты, связанные с наладкой работы манипуляторов.
знать	общие требования к безопасности персонала, обслуживающего манипуляторы; потенциальные источники опасности при техническом обслуживании, ремонте и испытаниях манипуляторов; регламенты, направленные на предупреждение аварийных и опасных ситуаций; источники информации о характере функционирования робототехнического комплекса; комплекс работ по техническому обслуживанию манипуляторов; влияние нерационального размещения технологического и вспомогательного оборудования, пультов управления и транспортных средств на работу робототехнического комплекса; причины возникновения невыполненных программных движений, возникновение непредусмотренных движений манипуляторов; виды ремонтных работ манипуляторов; понятие о степени ремонтпригодности оборудования; способы восстановления режимов функционирования



Санкт-Петербургское государственное бюджетное
профессиональное образовательное учреждение
«Малоохтинский колледж»

манипуляторов;
понятие о контрольных и исследовательских испытаниях
манипуляторов;
особенности организации приемосдаточных, предварительных, приемочных,
квалификационных, аттестационных, периодических и типовых испытаний
манипуляторов;
ошибки оператора во время наладки, испытания или
ремонта манипуляторов.

3. Количество часов, отводимое на освоение программы учебной практики:

Вид практики	Количество часов	Форма проведения	Вид аттестации
Учебная практика УП.03 по ПМ 03	144	Концентрировано	Дифференцированный зачет



Санкт-Петербургское государственное бюджетное
профессиональное образовательное учреждение
«Малоохтинский колледж»

3.2 Тематический план и содержание учебной практики УП03

Наименование разделов и тем.	Виды работ	Объем часов	Формируемые компетенции
1	2	3	
Раздел 2. Комплекс работ по техническому обслуживанию, ремонту и испытаниям манипуляторов	Содержание	144	ОК 1-ОК 9, ПК 3.1ПК 3.2 ПК 3.3ПК 3.4 ПК 3.5
	1 Техпроцесс ремонта сварных соединений	6	
	2 Техпроцесс ремонта шпинделей и валов	12	
	3 Техпроцесс ремонта подшипников	12	
	4.Техпроцесс ремонта ременных передач	12	
	5. Техпроцесс ремонта муфт	12	
	6. Техпроцесс ремонта зубчатых передач	12	
	7.Техпроцесс ремонта цепных передач	12	
	8. Техпроцесс ремонта винтовых передач	12	
	9. Техпроцесс ремонта кривошипно-шатунных механизмов	12	
	10. Техпроцесс ремонта корпусных деталей	12	
	11 Техпроцесс ремонта рабочих колес	12	
	12 Техпроцесс ремонта торцовых уплотнений	12	
Дифференцированный зачет Виды работ: Комплекс работ по ремонту и обслуживанию промышленных роботов.		6	ОК 1-ОК 9, ПК 3.1ПК 3.2 ПК 3.3ПК 3.4 ПК 3.5



3. УСЛОВИЯ РЕАЛИЗАЦИИ ПРОГРАММЫ УЧЕБНОЙ ПРАКТИКИ

3.1. Для реализации программы должны быть предусмотрены следующие специальные помещения:

Кабинеты:

- Контрольно-измерительных приборов и автоматик
- Основ автоматизации производства
- Основ компьютерного моделирования

Лаборатории:

- Гидравлики и пневматики
- Промышленной робототехники
- Деталей машин и механизмов

Мастерские:

- Механическая

Оснащение лабораторий и мастерских и баз практики, необходимое для реализации программы модуля указано в п 6.1. данной ООП.

3.2. Информационное обеспечение реализации программы

Для реализации программы библиотечный фонд образовательной организации должен иметь издания:

3.2.1. Печатные и электронные образовательные и информационные ресурсы, рекомендуемые для использования в образовательном процессе

Печатные издания

8. Ермолаев В.В. Программирование для автоматизированного оборудования, ОИЦ «Академия», 2015г.
9. Рахимьянов, Х. М. Технология машиностроения: сборка и монтаж : учеб. пособие для СПО / Х. М. Рахимьянов, Б. А. Красильников, Э. З. Мартынов. — 2-е изд. — М. : Издательство Юрайт, 2019. — 241 с. — (Серия : Профессиональное образование). — ISBN 978-5-534-04387-7. — Режим доступа : www.biblio-online.ru/book/4A9F6D18-3F4C-4B22-8AE7-02C2A1E0E41A
10. Технология машиностроения : учебник и практикум для СПО / А. В. Тотай [и др.] ; под общ. ред. А. В. Тотая. — 2-е изд., испр. и доп. — М. : Издательство Юрайт, 2019. — 241 с. — (Серия : Профессиональное образование). — ISBN 978-5-534-09041-3. — Режим доступа : www.biblio-online.ru/book/728B8052-91C0-44B5-AE5C-20874612B7CF
11. Шишмарёв В.Ю. Автоматизация технологических процессов (11-е изд.) (в электронном формате) М.: Издательский центр «Академия», 2017
12. Шишмарёв, В. Ю. Автоматика : учебник для СПО / В. Ю. Шишмарёв. — 2-е изд., испр. и доп. — М. : Издательство Юрайт, 2019. — 280 с. — (Серия : Профессиональное образование). — ISBN 978-5-534-09343-8. — Режим доступа : www.biblio-online.ru/book/B6B99674-26E3-4D51-AFE4-5107D46C9130



13. Бычков А.В. Основы автоматического управления (1-е изд.) (в электронном формате М.: Издательский центр «Академия,») 2018.- <http://www.academia-moscow.ru/catalogue/4911/346716/>
14. Ермолаев В.В. Элементы гидравлических и пневматических систем (1-е изд.) (в электронном формате) М.: Издательский центр «Академия», 2018.- <http://www.academia-moscow.ru/catalogue/4921/346734/>

Дополнительная литература

3. Автоматизация производства : учебник для СПО / О. С. Колосов [и др.] ; под общ. ред. О. С. Колосова. — М. : Издательство Юрайт, 2018. — 291 с. — (Серия : Профессиональное образование). — ISBN 978-5-534-10317-5. — Режим доступа : www.biblio-online.ru/book/7DB82D96-024F-4B5C-B074-1940ADC73EF2.
4. Рачков, М. Ю. Автоматизация производства : учебник для СПО / М. Ю. Рачков. — 2-е изд., испр. и доп. — М. : Издательство Юрайт, 2018. — 180 с. — (Серия : Профессиональное образование). — ISBN 978-5-534-10314-4. — Режим доступа : www.biblio-online.ru/book/73F2B1C9-24FF-4BFF-954E-45FD088FBE34.

Журнал «Технология машиностроения», 2018.

Журнал «Станкоинструмент», 2018.

Журнал «Металлообработка», 2014-2018.

Журнал «Шелезяка» электронный формат <http://shelezyaka.com/>

4. КОНТРОЛЬ И ОЦЕНКА РЕЗУЛЬТАТОВ ОСВОЕНИЯ ПРОГРАММЫ УЧЕБНОЙ ПРАКТИКИ

Код и наименование профессиональных компетенций, формируемых в рамках модуля	Критерии оценки	Методы оценки
ПК 3.1. Осуществлять диагностику неисправностей и отказов систем манипуляторов металлорежущего и аддитивного производственного оборудования в рамках своей компетенции для выбора методов и способов их устранения.	Осуществляет оценку работоспособности и степени износа узлов и элементов работа (манипулятора) Выполняет комплекс работ по выводу узлов и элементов манипуляторов в ремонт	Экспертное наблюдение выполнения практических работ на учебной и производственной практиках: оценка процесса оценка результатов



Санкт-Петербургское государственное бюджетное
профессиональное образовательное учреждение
«Малоохтинский колледж»

ПК 3.2. Организовывать работы по устранению неполадок, отказов манипуляторов роботизированного участка в рамках своей компетенции.	Выполняет сборку и разборку узлов и элементов манипуляторов для проведения ремонтных и испытательных работ Вносит изменения в управляющие программы для манипуляторов в соответствии с техническим заданием Выполняет работы по восстановлению работы специальных предохранительных, блокирующих и сигнализирующих устройств	Экспертное наблюдение выполнения практических работ на учебной и производственной практиках: оценка процесса оценка результатов
ПК 3.3. Планировать работы по наладке и подналадке манипуляторов на основе технологической документации в соответствии с производственными задачами.	Выполняет работы по обеспечению безопасности работ по техническому обслуживанию, ремонту и испытаниям Выполняет настройку конфигурации работы роботов (манипуляторов) в соответствии с техническим заданием	Экспертное наблюдение выполнения практических работ на учебной и производственной практиках: оценка процесса оценка результатов
ПК 3.4. Организовывать ресурсное обеспечение работ по наладке и подналадке манипуляторов в соответствии с производственными задачами.	Оформляет техническую и технологическую документацию на ремонт и замену узлов и элементов в манипуляторах	Экспертное наблюдение выполнения практических работ на учебной и производственной практиках: оценка процесса оценка результатов
ПК 3.5. Контролировать качество работ по наладке, подналадке и техническому обслуживанию манипуляторов и соблюдение норм охраны труда и бережливого производства.	Производит оценку точности функционирования манипулятора на технологических позициях производственных участков Определяет необходимость и перечень знаков безопасности при техническом обслуживании, ремонте и испытаниях манипуляторов, и производит их установку	Экспертное наблюдение выполнения практических работ на учебной и производственной практиках: оценка процесса оценка результатов



Санкт-Петербургское государственное бюджетное
профессиональное образовательное учреждение
«Малоохтинский колледж»

Приложение Ш.4
к ООП по специальности
15.02.11 «Техническая эксплуатация и
обслуживание роботизированного производства»

Рабочая программа учебной практики УП.04

ПМ.04 ОСУЩЕСТВЛЕНИЕ КОМПЛЕКСА РАБОТ ПО ТЕХНИЧЕСКОМУ
ОБСЛУЖИВАНИЮ, РЕМОНТУ И ИСПЫТАНИЯМ ПРОМЫШЛЕННЫХ РОБОТОВ НА
ТЕХНОЛОГИЧЕСКИХ ПОЗИЦИЯХ РОБОТИЗИРОВАННЫХ УЧАСТКОВ



Санкт-Петербургское государственное бюджетное
профессиональное образовательное учреждение
«Малоохтинский колледж»

СОДЕРЖАНИЕ

- 1. ОБЩАЯ ХАРАКТЕРИСТИКА РАБОЧЕЙ ПРОГРАММЫ УЧЕБНОЙ ПРАКТИКИ**
- 2. СТРУКТУРА И СОДЕРЖАНИЕ УЧЕБНОЙ ПРАКТИКИ**
- 3. ТРЕБОВАНИЯ К УСЛОВИЯМ РЕАЛИЗАЦИИ ПРОГРАММЫ УЧЕБНОЙ ПРАКТИКИ**
- 4. КОНТРОЛЬ И ОЦЕНКА РЕЗУЛЬТАТОВ ОСВОЕНИЯ ПРОГРАММЫ УЧЕБНОЙ ПРАКТИКИ**



1. ОБЩАЯ ХАРАКТЕРИСТИКА РАБОЧЕЙ ПРОГРАММЫ УЧЕБНОЙ ПРАКТИКИ

1.1. Область применения рабочей программы

Рабочая программа учебной практики является частью основной образовательной программы в соответствии с ФГОС СПО 15.02.11 Техническая эксплуатация и обслуживание роботизированного производства

1.2. Цель и планируемые результаты освоения программы учебной практики

В результате освоения программы учебной практики студент должен освоить основной вид деятельности **Осуществление комплекса работ по техническому обслуживанию, ремонту и испытаниям промышленных роботов на технологических позициях роботизированных участков** и соответствующие ему общие компетенции и профессиональные компетенции:

1.2.1. Перечень общих компетенций

Код	Наименование общих компетенций
ОК 01.	Выбирать способы решения задач профессиональной деятельности, применительно к различным контекстам.
ОК 02.	Осуществлять поиск, анализ и интерпретацию информации, необходимой для выполнения задач профессиональной деятельности.
ОК 03.	Планировать и реализовывать собственное профессиональное и личностное развитие.
ОК 04.	Работать в коллективе и команде, эффективно взаимодействовать с коллегами, руководством, клиентами.
ОК 05.	Осуществлять устную и письменную коммуникацию на государственном языке с учетом особенностей социального и культурного контекста.
ОК 06.	Проявлять гражданско-патриотическую позицию, демонстрировать осознанное поведение на основе общечеловеческих ценностей, применять стандарты антикоррупционного поведения.
ОК 07.	Содействовать сохранению окружающей среды, ресурсосбережению, эффективно действовать в чрезвычайных ситуациях.
ОК 08.	Использовать средства физической культуры для сохранения и укрепления здоровья в процессе профессиональной деятельности и поддержания необходимого уровня физической подготовленности.
ОК 09.	Использовать информационные технологии в профессиональной деятельности.
ОК 10.	Пользоваться профессиональной документацией на государственном и иностранном языке.
ОК 11.	Использовать знания по финансовой грамотности, планировать предпринимательскую деятельность в профессиональной сфере.

1.2.2. Перечень профессиональных компетенций

Код	Наименование видов деятельности и профессиональных компетенций
ВД 4.	Организация комплекса работ по техническому обслуживанию, ремонту и испытаниям промышленных роботов на технологических позициях роботизированных участков



**Санкт-Петербургское государственное бюджетное
профессиональное образовательное учреждение
«Малоохтинский колледж»**

ПК 4.1.	Осуществлять диагностику неисправностей и отказов систем промышленных роботов в рамках своей компетенции для выбора методов и способов их устранения.
ПК 4.2.	Организовывать работы по устранению неполадок, отказов промышленных роботов роботизированного участка в рамках своей компетенции.
ПК. 4.3.	Планировать работы по наладке и подналадке промышленных роботов на основе технологической документации в соответствии с производственными задачами.
ПК.4.4.	Организовывать ресурсное обеспечение работ по наладке и подналадке промышленных роботов в соответствии с производственными задачами.
ПК. 4.5.	Контролировать качество работ по наладке, подналадке и техническому обслуживанию промышленных роботов и соблюдение норм охраны труда и бережливого производства.

В результате освоения программы учебной практики студент должен:

Иметь практический опыт	В диагностировании технического состояния промышленных роботов с помощью аппаратных и вычислительных средств; сборке и разборке узлов и элементов роботизированных установок для проведения ремонтных и испытательных работ; устранении неисправности функционирования промышленных роботов на технологических позициях роботизированных участков; регулировке основных, вспомогательных, контрольных и транспортных операций на роботизированных участках; выводе узлов и элементов роботов в ремонт; оформлении технической документации на проведение испытательных и ремонтных работ.
уметь	Обеспечивать безопасность работ по техническому обслуживанию, ремонту и испытаниям на роботизированных участках; оценивать точность функционирования робота на технологических позициях производственных участках; осуществлять оценку работоспособности и степени износа узлов и элементов роботов; восстанавливать работу специальных предохранительных, блокирующих и сигнализирующих устройств; регулировать механические и электромеханические устройства роботов; выполнять расчеты, связанные с наладкой работы промышленных роботов.
знать	Основы ресурсосбережения и экологических основ природопользования; общие требования к безопасности персонала при эксплуатации робототехнических комплексов; причины отказа роботов и иного технологического оборудования роботизированных участков; классификацию работ по техническому обслуживанию, ремонту и испытаниям роботов; причины возникновения невыполненных программных движений, возникновение непредусмотренных движений



**Санкт-Петербургское государственное бюджетное
профессиональное образовательное учреждение
«Малоохтинский колледж»**

работа;
способы восстановления режимов функционирования
промышленных роботов;
особенности организации приемосдаточных, предварительных,
приемочных, квалификационных, аттестационных, периодических и
типовых испытаний роботов.

Вариативные часы направлены на **обеспечение соответствия** требованиям профессионального стандарта № 999 Техник по обслуживанию роботизированного производства и требованиям WorldSkills по согласованию с работодателем часы направлены на:

Трудовая функция	В результате освоения учебной дисциплины/модуля в рамках вариативных часов обучающийся должен уметь, знать	Дидактические единицы	Количество часов
УП.04 Учебная практика			
В/02.5 Регламентированное техническое обслуживание робототехнологических комплексов	Приобретен практический опыт в диагностировании технического состояния промышленных роботов с помощью аппаратных и вычислительных средств; сборке и разборке узлов и элементов роботизированных установок для проведения ремонтных и испытательных работ; устранении неисправности функционирования промышленных роботов на технологических позициях роботизированных участков;	Виды работ	243



Санкт-Петербургское государственное бюджетное
профессиональное образовательное учреждение
«Малоохтинский колледж»

3. Количество часов, отводимое на освоение программы учебной практики:

Вид практики	Количество часов	Форма проведения	Вид аттестации
Учебная практика УП.04 по ПМ 04	324	Концентрировано	Дифференцированный зачет



Санкт-Петербургское государственное бюджетное
профессиональное образовательное учреждение
«Малоохтинский колледж»

3.2 Тематический план и содержание учебной практики УП04

Наименование разделов и тем.	Виды работ	Объем часов	Формируемые компетенции
1	2	3	
Раздел 2. Комплекс работ по техническому обслуживанию, ремонту и испытаниям манипуляторов	Содержание	324	ОК 1-ОК 9, ПК 3.1ПК 3.2 ПК 3.3ПК 3.4 ПК 3.5
	1 Техническое обслуживание промышленных роботов	18	
	2 Диагностировать робототехнологические комплексы с использованием диагностических стендов и приборов	18	
	3 Диагностика причин погрешности позиционирования рабочих органов промышленных роботов	18	
	4. Проверка люфтов редукторов	18	
	5. Проверка программной коррекции люфтов	18	
	6. Диагностика причин не захвата предметов труда	18	
	7. Проверка работоспособности захватных устройств промышленных роботов	18	
	8. Диагностика причин неисправности подачи воздуха	18	
	9. Проверка соответствия предметов труда техническим требованиям	18	
	10. Диагностика причин неисправности работы вспомогательных механизмов и устройств	18	
	11 Диагностика причин неисправности работы основного технологического оборудования	18	
	12 Проверка приводов основного технологического оборудования	18	
	13 Диагностика причин неисправности работы муфт и тормозов	12	
	14 Диагностика причин неисправности работы системы подачи смазочно-охлаждающей жидкости	12	
	15 Замена помпы, подающей форсунки, части трубопровода, фильтров системы подачи смазочно-охлаждающей жидкости	12	
	16 Диагностика причин неисправности системы охлаждения узлов и механизмов робототехнологических комплексов	12	
17 Диагностика причин неисправности системы смазки узлов и механизмов робототехнологических комплексов	12		



Санкт-Петербургское государственное бюджетное
профессиональное образовательное учреждение
«Малоохтинский колледж»

	18 Диагностика причин неисправности работы системы управления робототехнологических комплексов	12	
	19 Проверка управляющих программ робототехнологических комплексов	12	
	20 Проверка электрических контактов систем управления робототехнологическими комплексами	12	
	21 Заполнение дефектной ведомости на плановый ремонт	6	
	Дифференцированный зачет Виды работ: Комплекс работ по ремонту и обслуживанию промышленных роботов.	6	ОК 1-ОК 9, ПК 3.1ПК 3.2 ПК 3.3ПК 3.4 ПК 3.5



3. УСЛОВИЯ РЕАЛИЗАЦИИ ПРОГРАММЫ УЧЕБНОЙ ПРАКТИКИ

3.1. Для реализации программы учебной практики должны быть предусмотрены следующие специальные помещения:

Кабинеты:

- Контрольно-измерительных приборов и автоматики
- Основ автоматизации производства
- Основ компьютерного моделирования

Лаборатории:

- Гидравлики и пневматики
- Промышленной робототехники
- Деталей машин и механизмов

Мастерские:

- Механическая

Оснащение лабораторий и мастерских и баз практики, необходимое для реализации программы модуля указано в п. 6.1. данной ООП.

3.2. Информационное обеспечение реализации программы

Для реализации программы библиотечный фонд образовательной организации должен иметь издания:

3.2.1. Печатные и электронные образовательные и информационные ресурсы, рекомендуемые для использования в образовательном процессе

Печатные издания

9. Ермолаев В.В. Программирование для автоматизированного оборудования, ОИЦ «Академия», 2015г.
10. Гидравлика : учебник и практикум для академического бакалавриата / В. А. Кудинов, Э. М. Карташов, А. Г. Коваленко, И. В. Кудинов ; под ред. В. А. Кудинова. — 4-е изд., перераб. и доп. — М. : Издательство Юрайт, 2019. — 386 с. — (Серия : Бакалавр. Академический курс). — ISBN 978-5-534-01120-3. — Режим доступа: www.biblio-online.ru/book/3F5EC2E3-B7BF-4626-8177-5281DEE7EBC1
11. Рахимьянов, Х. М. Технология машиностроения: сборка и монтаж : учеб. пособие для СПО / Х. М. Рахимьянов, Б. А. Красильников, Э. З. Мартынов. — 2-е изд. — М. : Издательство Юрайт, 2019. — 241 с. — (Серия : Профессиональное образование). — ISBN 978-5-534-04387-7. — Режим доступа : www.biblio-online.ru/book/4A9F6D18-3F4C-4B22-8AE7-02C2A1E0E41A.
12. Технология машиностроения : учебник и практикум для СПО / А. В. Тотай [и др.] ; под общ. ред. А. В. Тотая. — 2-е изд., испр. и доп. — М. : Издательство Юрайт, 2019. — 241 с. — (Серия : Профессиональное образование). — ISBN 978-5-534-09041-3. — Режим доступа : www.biblio-online.ru/book/728B8052-91C0-44B5-AE5C-20874612B7CF.
13. Шишмарёв В.Ю. Автоматизация технологических процессов (11-е изд.) (в электронном формате) М.: Издательский центр «Академия», 2017
14. Шишмарёв В.Ю. Электротехнические измерения (1-е изд.) (в электронном формате) , М.: Издательский центр «Академия», 2013



15. Шишмарёв, В. Ю. Автоматика : учебник для СПО / В. Ю. Шишмарёв. — 2-е изд., испр. и доп. — М. : Издательство Юрайт, 2019. — 280 с. — (Серия : Профессиональное образование). — ISBN 978-5-534-09343-8. — Режим доступа : www.biblio-online.ru/book/B6B99674-26E3-4D51-AFE4-5107D46C9130.
16. Бычков А.В. Основы автоматического управления (1-е изд.) (в электронном формате М.: Издательский центр «Академия,» 2018.- <http://www.academia-moscow.ru/catalogue/4911/346716/>

Электронные издания (электронные ресурсы)

21. <http://www.unilib.neva.ru/rus/lib/resources/elib/>
22. <http://koapp.narod.ru/russian.htm>
23. <http://www.tehlit.ru/>
24. <http://www.bamper.info>



4. КОНТРОЛЬ И ОЦЕНКА РЕЗУЛЬТАТОВ ОСВОЕНИЯ ПРОГРАММЫ УЧЕБНОЙ ПРАКТИКИ

Код и наименование профессиональных компетенций, формируемых в рамках модуля	Критерии оценки	Методы оценки
ПК 4.1. Осуществлять диагностику неисправностей и отказов систем промышленных роботов в рамках своей компетенции для выбора методов и способов их устранения.	Проводит диагностику технического состояния промышленных роботов с помощью аппаратурных и вычислительных средств	Экспертное наблюдение выполнения практических работ на учебной и производственной практиках: оценка процесса оценка результатов
ПК 4.2. Организовывать работы по устранению неполадок, отказов промышленных роботов роботизированного участка в рамках своей компетенции.	Выполняет работы по устранению неисправностей функционирования промышленных роботов на технологических позициях роботизированных участков	Экспертное наблюдение выполнения практических работ на учебной и производственной практиках: оценка процесса оценка результатов
ПК 4.3. Планировать работы по наладке и подналадке промышленных роботов на основе технологической документации в соответствии с производственными задачами.	Разрабатывает план проведения работ по выводу узлов и элементов роботов в ремонт	Экспертное наблюдение выполнения практических работ на учебной и производственной практиках: оценка процесса оценка результатов
ПК 4.4. Организовывать ресурсное обеспечение работ по наладке и подналадке промышленных роботов в соответствии с производственными задачами.	Оформляет техническую документацию на проведение испытательных и ремонтных работ Организовывает работы по регулировке основных, вспомогательных, контрольных и	Экспертное наблюдение выполнения практических работ на учебной и



Санкт-Петербургское государственное бюджетное
профессиональное образовательное учреждение
«Малоохтинский колледж»

	транспортных операций на роботизированных участках	производственной практиках: оценка процесса оценка результатов
ПК 4.5. Контролировать качество работ по наладке, подналадке и техническому обслуживанию промышленных роботов и соблюдение норм охраны труда и бережливого производства	Выполняет сборку и разборку узлов и элементов роботизированных установок для проведения ремонтных и испытательных работ Осуществляет комплекс работ по обеспечению безопасности работ по техническому обслуживанию, ремонту и испытаниям на роботизированных участках	Экспертное наблюдение выполнения практических работ на учебной и производственной практиках: оценка процесса оценка результатов



Санкт-Петербургское государственное бюджетное
профессиональное образовательное учреждение
«Малоохтинский колледж»

Приложение Ш.5
к ООП по специальности
15.02.11 «Техническая эксплуатация и
обслуживание роботизированного производства»

Рабочая программа учебной практики УП.05
ПМ.05 ВЫПОЛНЕНИЕ РАБОТ ПО ОДНОЙ ИЛИ НЕСКОЛЬКИМ ПРОФЕССИЯМ
РАБОЧИХ, ДОЛЖНОСТЯМ СЛУЖАЩИХ



**Санкт-Петербургское государственное бюджетное
профессиональное образовательное учреждение
«Малоохтинский колледж»**

2021 г



Санкт-Петербургское государственное бюджетное
профессиональное образовательное учреждение
«Малоохтинский колледж»

СОДЕРЖАНИЕ

- 1. ОБЩАЯ ХАРАКТЕРИСТИКА РАБОЧЕЙ ПРОГРАММЫ УЧЕБНОЙ ПРАКТИКИ**
- 2. СТРУКТУРА И СОДЕРЖАНИЕ РАБОЧЕЙ ПРОГРАММЫ УЧЕБНОЙ ПРАКТИКИ**
- 3. ТРЕБОВАНИЯ К УСЛОВИЯМ РЕАЛИЗАЦИИ ПРОГРАММЫ УЧЕБНОЙ ПРАКТИКИ**
- 4. КОНТРОЛЬ И ОЦЕНКА РЕЗУЛЬТАТОВ ОСВОЕНИЯ ПРОГРАММЫ УЧЕБНОЙ ПРАКТИКИ**



1. ОБЩАЯ ХАРАКТЕРИСТИКА РАБОЧЕЙ ПРОГРАММЫ УЧЕБНОЙ ПРАКТИКИ

1.1. Область применения рабочей программы

Рабочая программа учебной практики разработана на основании профессионального стандарта «Слесарь-наладчик контрольно-измерительных приборов и автоматики» № 275 утвержденный приказом Министерства труда и защиты РФ 25 декабря 2014 г № 1117н является частью основной образовательной программы.

Возможные наименования должностей - Слесарь-наладчик контрольно-измерительных приборов и автоматики (КИПиА) (2-й разряд)

1.2. Цель и планируемые результаты освоения программы учебной практики

В результате освоения программы учебной практики студент должен быть готов к исполнению обобщенной трудовой функции А - **Наладка простых электронных теплотехнических приборов**, овладеть необходимыми умениями и знаниями.

1.2.1. Перечень трудовых функций:

Код	Наименование видов деятельности и профессиональных компетенций	
А	<i>Наладка простых электронных теплотехнических приборов</i>	
А/01.2	Наладка простых электронных теплотехнических приборов, автоматических газоанализаторов, контрольно-измерительных, электромагнитных, электродинамических механизмов с подгонкой и доводкой деталей и узлов	<u>Знать:</u> устройство, принцип работы и способы наладки обслуживаемого оборудования Правила снятия характеристик при испытаниях Технические условия эксплуатации Устройство и принцип работы радиоламп, полупроводниковых диодов, транзисторов и их основные характеристики Методы и способы электрической и механической регулировки элементов и простых блоков, принцип генерирования усиления Правила приема радиоволн и настройка станций средней сложности Назначение и применение контрольно-измерительных приборов (осциллограф, стандарт-генератор, катодный вольтметр) Правила обработки измерений и построения по ним графиков Основы электротехники, электроники и радиотехники в объеме выполняемой работы Правила технической эксплуатации



Санкт-Петербургское государственное бюджетное
профессиональное образовательное учреждение
«Малоохтинский колледж»

		<p>электроустановок Нормы и правила пожарной безопасности при проведении наладочных работ Правила по охране труда на рабочем месте <u>Уметь:</u> Диагностировать электронные приборы Пользоваться конструкторской, производственно-технологической и нормативной документацией для выполнения данной трудовой функции Использовать контрольно-измерительные инструменты для проверки элементов на соответствие требованиям конструкторской и производственно-технологической документации</p>
A/02.2	Наладка схем управления контакторелейного, ионного, электромагнитного и полупроводникового электропривода	<p><u>Знать:</u> Устройство, принцип работы и способы наладки контакторелейного, ионного, электромагнитного и полупроводникового электропривода <u>Уметь:</u> Диагностировать электронные приборы Пользоваться конструкторской, производственно-технологической и нормативной документацией для выполнения данной трудовой функции Использовать контрольно-измерительные инструменты для проверки элементов на соответствие требованиям конструкторской и производственно-технологической документации</p>
A/02.3	Испытания и сдача элементов и простых электронных блоков со снятием характеристик	<p><u>Знать:</u> Виды и способы, последовательность испытаний Последовательность и требуемые характеристики сдачи Правила снятия характеристик при испытаниях технические условия эксплуатации Устройство и принцип работы радиоламп,</p>



Санкт-Петербургское государственное бюджетное
профессиональное образовательное учреждение
«Малоохтинский колледж»

		<p>полупроводниковых диодов, транзисторов и их основные характеристики</p> <p>Методы и способы электрической и механической регулировки элементов и простых блоков, принцип генерирования усиления</p> <p>Правила приема радиоволн и настройка станций средней сложности</p> <p>Назначение и применение контрольно-измерительных приборов (осциллограф, стандарт-генератор, катодный вольтметр)</p> <p>Правила обработки измерений и составления по ним графиков</p> <p>Основы электротехники, электроники и радиотехники в объеме выполняемой работы</p> <p>Правила технической эксплуатации электроустановок</p> <p>Нормы и правила пожарной безопасности при проведении наладочных работ</p> <p>Правила по охране труда на рабочем месте</p> <p><u>Уметь:</u></p> <p>Диагностировать электронные приборы</p> <p>Проверять работоспособность элементов и блоков</p> <p>Фиксировать характеристики</p> <p>Передавать элементы и простые блоки</p> <p>Пользоваться конструкторской, производственно-технологической и нормативной документацией для выполнения данной трудовой функции</p> <p>Использовать контрольно-измерительные инструменты для проверки элементов на соответствие требованиям конструкторской и производственно-технологической документации</p>
A/02.4	Составление и макетирование простых и средней сложности схем	<p><u>Знать:</u></p> <p>Устройство, принцип работы и способы наладки обслуживаемого</p>



Санкт-Петербургское государственное бюджетное
профессиональное образовательное учреждение
«Малоохтинский колледж»

		<p>оборудования Виды схем, способы составления схем Способы макетирования схем Технические условия эксплуатации Устройство и принцип работы радиоламп, триодов, полупроводниковых диодов, транзисторов и их основные характеристики</p> <p>Методы и способы электрической и механической регулировок элементов и простых блоков, принцип генерирования усиления</p> <p>Правила приема радиоволн и настройка станций средней сложности</p> <p>Назначение и применение контрольно-измерительных приборов (осциллограф, стандарт-генератор, катодный вольтметр)</p> <p>Правила обработки измерений и составления по ним графиков</p> <p>Основы электротехники, электроники и радиотехники в объеме выполняемой работы</p> <p>Правила технической эксплуатации электроустановок</p> <p>Нормы и правила пожарной безопасности при проведении наладочных работ</p> <p>Правила по охране труда на рабочем месте</p> <p><u>Уметь:</u></p> <p>Изготавливать схемы</p> <p>Пользоваться конструкторской, производственно-технологической и нормативной документацией для выполнения данной трудовой функции</p> <p>Использовать контрольно-измерительные инструменты для проверки элементов на соответствие требованиям конструкторской и производственно-технологической документации</p>
--	--	--

Вариативные часы по согласованию с работодателем направлены на освоение трудовой функции С и D, предусмотренной профессиональным стандартом «Специалист в области контрольно-измерительных приборов и автоматики»



Санкт-Петербургское государственное бюджетное
профессиональное образовательное учреждение
«Малоохтинский колледж»

на практики – учебную: 144 часа

1.2.1. Освоение программы учебной практики способствует формированию следующих общих компетенций:

Код	Наименование общих компетенций
ОК 01.	Выбирать способы решения задач профессиональной деятельности, применительно к различным контекстам.
ОК 02.	Осуществлять поиск, анализ и интерпретацию информации, необходимой для выполнения задач профессиональной деятельности.
ОК 03.	Планировать и реализовывать собственное профессиональное и личностное развитие.
ОК 04.	Работать в коллективе и команде, эффективно взаимодействовать с коллегами, руководством, клиентами.
ОК 05.	Осуществлять устную и письменную коммуникацию на государственном языке с учетом особенностей социального и культурного контекста.
ОК 06.	Проявлять гражданско-патриотическую позицию, демонстрировать осознанное поведение на основе общечеловеческих ценностей, применять стандарты антикоррупционного поведения.
ОК 07.	Содействовать сохранению окружающей среды, ресурсосбережению, эффективно действовать в чрезвычайных ситуациях.
ОК 08.	Использовать средства физической культуры для сохранения и укрепления здоровья в процессе профессиональной деятельности и поддержания необходимого уровня физической подготовленности.
ОК 09.	Использовать информационные технологии в профессиональной деятельности.
ОК 10.	Пользоваться профессиональной документацией на государственном и иностранном языке.
ОК 11.	Использовать знания по финансовой грамотности, планировать предпринимательскую деятельность в профессиональной сфере.

В результате освоения программы учебной практики студент должен:

Иметь практический опыт	Проверка приборов Наладка простых электронных приборов Подгонка и доводка деталей и узлов Составление схем Макетирование схем
--------------------------------	---

3. Количество часов, отводимое на освоение программы учебной практики:

Вид практики	Количество часов	Форма проведения	Вид аттестации
Учебная практика УП.05 по ПМ 05	144	Концентрировано	Дифференцированны й зачет



Санкт-Петербургское государственное бюджетное
профессиональное образовательное учреждение
«Малоохтинский колледж»

3.2 Тематический план и содержание учебной практики УП05

Наименование разделов и тем.	Содержание учебного материала	Объем часов	Формируемые компетенции, трудовые функции
1	2	3	
Раздел 1. Наладка электрических схем различных систем автоматики	Виды работ	12	ОК 1-ОК 9, А/01.2, А/02.2, А/03.2, А/04.2
	1. Электромонтажные работы	6	
	2. Пайка и лужение проводов	6	
Раздел 2. Наладка электронных приборов	Виды работ	120	ОК 1-ОК 9, А/01.2, А/02.2, А/03.2, А/04.2
	3.Сборка печатной платы	6	
	4. Сборка макета электрического фильтра	6	
	5. Изготовление и подгонка шунта амперметра	6	
	6. Проверка работы трансформатора	6	
	7. Работа с диафрагменным измерителем расхода	6	
	8. Работа с приборами линейно-угловых измерений	6	
	9. Конфигурирование видеорегистратора Метран-910	6	
	10. Подключение и регулировка параметров исполнительного механизма типа-МЭО	12	
	11.РАБОТА ПО НАЛАДКЕ ПРИБОРОВ ИЗМЕРЕНИЯ ДАВЛЕНИЯ (Изучение принципа действия и поверка манометра с помощью калибратора давления Метран-530-ПКД-10П	6	



Санкт-Петербургское государственное бюджетное
профессиональное образовательное учреждение
«Малоохтинский колледж»

	12. Работа по калибровке датчиков температуры	6	
	13. Техническое обслуживание регистратора РП-160	6	
	14. Контроль работы термостата.	6	
	15. Диагностика видеорегистратора	6	
	16. Диагностика датчиков температуры	6	
	17. Проверка калибратора МЕТРАН -510	12	
	18. Проверка омметра Щ-34	6	
	Дифференцированный зачет Виды работ: Комплекс пусконаладочных работ систем автоматики.	12	ОК 1-ОК 9, А/01.2, А/02.2, А/03.2, А/04.2



3. УСЛОВИЯ РЕАЛИЗАЦИИ ПРОГРАММЫ УЧЕБНОЙ ПРАКТИКИ УП.05

3.1. Для реализации программы должны быть предусмотрены следующие специальные помещения:

Кабинеты:

- Контрольно-измерительных приборов и автоматик
- Средств измерения и контроля измерительных приборов

Лаборатории:

- Монтажа, наладки и технического обслуживания контрольно-измерительных приборов и автоматизированных систем

Мастерские:

- Радиомонтажная

Оснащение лабораторий и мастерских и баз практики, необходимое для реализации программы модуля указано в п. 6.1. данной ООП.

3.2. Информационное обеспечение реализации программы

Для реализации программы библиотечный фонд образовательной организации должен иметь издания:

3.2.1. Печатные и электронные образовательные и информационные ресурсы, рекомендуемые для использования в образовательном процессе

Печатные издания

1. Рачков, М. Ю. Технические средства автоматизации : учебник для академического бакалавриата / М. Ю. Рачков. — 2-е изд., испр. и доп. — М. : Издательство Юрайт, 2019. — 180 с. — (Серия : Бакалавр. Академический курс). — ISBN 978-5-534-04428-7. — Режим доступа : www.biblio-online.ru/book/3B19199C-1A69-46B7-9711-919BBC562DC3.
2. Латышенко, К. П. Автоматизация измерений, контроля и испытаний. Практикум : учеб. пособие для СПО / К. П. Латышенко, В. В. Головин. — 3-е изд., испр. и доп. — М. : Издательство Юрайт, 2019. — 160 с. — (Серия : Профессиональное образование). — ISBN 978-5-534-10714-2. — Режим доступа : www.biblio-online.ru/book/DE0095A1-7FBB-4960-A1B0-62F59C2137BE
3. Латышенко, К. П. Автоматизация измерений, контроля и испытаний. Практикум : учеб. пособие для академического бакалавриата / К. П. Латышенко, В. В. Головин. — 3-е изд., испр. и доп. — М. : Издательство Юрайт, 2019. — 161 с. — (Серия : Университеты России). — ISBN 978-5-534-08688-1. — Режим доступа : www.biblio-online.ru/book/DB73B0F6-A8F6-42FF-97F4-EDA980AEAD2A

4. КОНТРОЛЬ И ОЦЕНКА РЕЗУЛЬТАТОВ ОСВОЕНИЯ ПРОГРАММЫ УЧЕБНОЙ ПРАКТИКИ



Санкт-Петербургское государственное бюджетное
профессиональное образовательное учреждение
«Малоохтинский колледж»

Код и наименование трудовых функций, формируемых в рамках модуля	Критерии оценки	Методы оценки
A/01.2Наладка простых электронных теплотехнических приборов, автоматических газоанализаторов, контрольно-измерительных, электромагнитных, электродинамических механизмов с подгонкой и доводкой деталей и узлов	Демонстрирует умение: Диагностировать электронные приборы Пользоваться конструкторской, производственно-технологической и нормативной документацией для выполнения данной трудовой функции Использовать контрольно-измерительные инструменты для проверки элементов на соответствие требованиям конструкторской и производственно-технологической документации	Экспертное оценка выполнения практических заданий на теоретических занятиях , учебной и производственной практиках: оценка процесса оценка результатов
A/02.2Наладка схем управления контакторелейного, ионного, электромагнитного и полупроводникового электропривода	Демонстрирует умение: Диагностировать электронные приборы Пользоваться конструкторской, производственно-технологической и нормативной документацией для выполнения данной трудовой функции Использовать контрольно-измерительные инструменты для проверки элементов на соответствие требованиям конструкторской и производственно-технологической документации	Экспертное оценка выполнения практических заданий на теоретических занятиях , учебной и производственной практиках: оценка процесса оценка результатов
A/03.2Испытания и сдача элементов и простых электронных блоков со снятием характеристик	Демонстрирует умение: диагностировать электронные приборы Проверять работоспособность элементов и блоков Фиксировать характеристики Передавать элементы и простые блоки	Экспертное оценка выполнения практических заданий на теоретических занятиях , учебной и производственной практиках: оценка процесса оценка результатов



Санкт-Петербургское государственное бюджетное
профессиональное образовательное учреждение
«Малоохтинский колледж»

	<p>Пользоваться конструкторской, производственно-технологической и нормативной документацией для выполнения данной трудовой функции</p> <p>Использовать контрольно-измерительные инструменты для проверки элементов на соответствие требованиям конструкторской и производственно-технологической документации</p>	
<p>А/04.2 Составление и макетирование простых и средней сложности схем</p>	<p>Демонстрирует умение: изготавливать схемы</p> <p>Пользоваться конструкторской, производственно-технологической и нормативной документацией для выполнения данной трудовой функции</p> <p>Использовать контрольно-измерительные инструменты для проверки элементов на соответствие требованиям конструкторской и производственно-технологической документации</p>	<p>Экспертное оценка выполнения практических заданий на теоретических занятиях, учебной и производственной практиках:</p> <p>оценка процесса</p> <p>оценка результатов</p>



Санкт-Петербургское государственное бюджетное
профессиональное образовательное учреждение
«Малоохтинский колледж»

Приложение_Ш.6
к ООП по специальности
15.02.11 «Техническая эксплуатация и
обслуживание роботизированного производства»

Рабочая программа производственной практики ПП.01
ПМ.01 ОСУЩЕСТВЛЕНИЕ КОМПЛЕКСА РАБОТ ПО УЗЛОВОЙ СБОРКЕ
И ПУСКОНАЛАДКЕ МАНИПУЛЯТОРОВ НА ТЕХНОЛОГИЧЕСКИХ ПОЗИЦИЯХ
РОБОТИЗИРОВАННОГО УЧАСТКА



Санкт-Петербургское государственное бюджетное
профессиональное образовательное учреждение
«Малоохтинский колледж»

СОДЕРЖАНИЕ

- 1. ОБЩАЯ ХАРАКТЕРИСТИКА РАБОЧЕЙ ПРОГРАММЫ
ПРОИЗВОДСТВЕННОЙ ПРАКТИКИ**
- 2. СТРУКТУРА И СОДЕРЖАНИЕ РАБОЧЕЙ ПРОГРАММЫ
ПРОИЗВОДСТВЕННОЙ ПРАКТИКИ**
- 3. ТРЕБОВАНИЯ К УСЛОВИЯМ РЕАЛИЗАЦИИ ПРОГРАММЫ
ПРОИЗВОДСТВЕННОЙ ПРАКТИКИ**
- 4. КОНТРОЛЬ И ОЦЕНКА РЕЗУЛЬТАТОВ ОСВОЕНИЯ ПРОГРАММЫ
ПРОИЗВОДСТВЕННОЙ ПРАКТИКИ**



1. ОБЩАЯ ХАРАКТЕРИСТИКА РАБОЧЕЙ ПРОГРАММЫ ПРОИЗВОДСТВЕННОЙ ПРАКТИКИ

1.1. Область применения рабочей программы

Рабочая программа производственной практики является частью основной образовательной программы в соответствии с ФГОС СПО по специальности

15.02.11 Техническая эксплуатация и обслуживание роботизированного производства

1.2. Цель и планируемые результаты освоения программы производственной практики

В результате освоения программы производственной практики студент должен освоить основной вид деятельности **Осуществление комплекса работ по узловой сборке и пуско-наладке манипуляторов на технологических позициях роботизированного участка** и соответствующие ему общие и профессиональные компетенции:

1.2.1. Перечень общих компетенций

Код	Наименование общих компетенций
ОК 01.	Выбирать способы решения задач профессиональной деятельности, применительно к различным контекстам.
ОК 02.	Осуществлять поиск, анализ и интерпретацию информации, необходимой для выполнения задач профессиональной деятельности.
ОК 03.	Планировать и реализовывать собственное профессиональное и личностное развитие.
ОК 04.	Работать в коллективе и команде, эффективно взаимодействовать с коллегами, руководством, клиентами.
ОК 05.	Осуществлять устную и письменную коммуникацию на государственном языке с учетом особенностей социального и культурного контекста.
ОК 06.	Проявлять гражданско-патриотическую позицию, демонстрировать осознанное поведение на основе общечеловеческих ценностей, применять стандарты антикоррупционного поведения.
ОК 07.	Содействовать сохранению окружающей среды, ресурсосбережению, эффективно действовать в чрезвычайных ситуациях.
ОК 08.	Использовать средства физической культуры для сохранения и укрепления здоровья в процессе профессиональной деятельности и поддержания необходимого уровня физической подготовленности.
ОК 09.	Использовать информационные технологии в профессиональной деятельности.
ОК 10.	Пользоваться профессиональной документацией на государственном и иностранном языке.
ОК 11.	Использовать знания по финансовой грамотности, планировать предпринимательскую деятельность в профессиональной сфере.

1.2.2. Перечень профессиональных компетенций

Код	Наименование видов деятельности и профессиональных компетенций
-----	--



**Санкт-Петербургское государственное бюджетное
профессиональное образовательное учреждение
«Малоохтинский колледж»**

ВД 1.	Осуществление комплекса работ по узловой сборке и пусконаладке манипуляторов на технологических позициях роботизированных участков
ПК.1.1.	Планировать процесс выполнения своей работы на основе конструкторской документации и планировки роботизированного участка.
ПК 1.2.	Выполнять сборку узлов манипуляторов на технологических позициях роботизированных участков в соответствии с конструкторской документацией.
ПК 1.3.	Выполнять комплекс пусконаладочных работ манипуляторов на технологических позициях роботизированных участков в соответствии с требованиями конструкторской документации.
ПК 1.4.	Выполнять настройку и конфигурирование программируемых логических контроллеров манипуляторов в соответствии с принципиальными схемами подключения.
ПК 1.5.	Разрабатывать управляющие программы для манипуляторов в соответствии с техническим заданием.

В результате освоения профессионального модуля студент должен:

Иметь практический опыт	Отбора элементов манипуляционных устройств для обеспечения цикла работы манипулятора Расчета технологических параметров работы манипуляторов Сборки узлов манипуляторов на технологических позициях роботизированных участков в соответствии с конструкторской документацией Наладки механических и электромеханических устройств манипуляторов Настройки и конфигурирования программируемых логических контроллеров манипуляторов в соответствии с принципиальными схемами подключения Разработки управляющих программ для манипуляторов в соответствии с техническим заданием
уметь	производить подбор элементов манипуляционных устройств по заданным параметрам; проводить наладку на холостом ходу и в рабочем режиме механических и электромеханических устройств манипуляторов; осуществлять наладку нулевого положения и зажимных приспособлений; устанавливать технологическую последовательность этапов пусконаладочных работ; осуществлять расчет технологических параметров и обеспечения пуско-наладки манипуляторов; вносить корректировку в работу манипуляционных устройств в соответствии с заданными техническими параметрами.
знать	знать:



Санкт-Петербургское государственное бюджетное
профессиональное образовательное учреждение
«Малоохтинский колледж»

основные правила построения чертежей и схем, требования к разработке и оформлению конструкторской и технологической документации;
основные законы электротехники;
физические, технические и промышленные основы электроники;
типовые узлы и устройства электронной техники;
основы технической механики, узлы и элементы механических систем промышленных роботов-манипуляторов;
общие сведения о системах управления промышленным предприятием;
понятие комплексной механизации и автоматизации основные виды и средства автоматизации технологических процессов и производств;
область, применение и классификацию промышленных манипуляторов, требования к оснащению манипуляционными устройствами технологических позиций производственных участков;
классификацию схемы управления и применение приводов в системах автоматизации процессов;
классификацию манипуляционных устройств, их основных узлов и элементов;
системы управления манипуляторами;
исполнительные устройства и их характеристики;
классификацию и характеристики чувствительных элементов и средства передвижения в пространстве;
понятие о рабочем пространстве и рабочей зоне манипулятора;
технические показатели, характеризующие промышленных роботов;
среды и языки программирования манипуляторов;
аппаратное обеспечение и его исполнение;
адаптивные системы управления;
понятие и основные этапы пуско-наладки манипуляторов;
назначение и особенности узловой сборки манипуляторов;
назначение и основные разделы документации завода-изготовителя;
оценку качества пусконаладочных работ;
способы определения причин сбоев в работе манипуляционных устройств и профилактику их возникновения.

Вариативные часы направлены на **обеспечение соответствия** требованиям профессионального стандарта № 999 Техник по обслуживанию роботизированного производства и требованиям WorldSkills по согласованию с работодателем

Трудовая функция	В результате освоения учебной дисциплины в рамках вариативных часов обучающийся должен уметь, знать	Дидактические единицы	Количество часов
------------------	---	-----------------------	------------------



Санкт-Петербургское государственное бюджетное
профессиональное образовательное учреждение
«Малоохтинский колледж»

Получение практического опыта по техническому обслуживанию робототехнологических комплексов и выполнению работ по написанию и корректировке управляющих программ	Выявление повышенных шумов узлов робототехнологических комплексов Устранение причин повышенного шума узлов робототехнологических комплексов Устранение перекручиваний гибкой подводки Пополнение смазки в редукторах Замена фильтров системы смазки робототехнологических комплексов Замена фильтров системы охлаждения робототехнологических комплексов Осмотр системы управления робототехнологических комплексов Проверка качества соединений разъемов (плотность, сила затяжки резьбовых соединений) Замена батарей энергонезависимой памяти Проверка силы затяжки фундаментных болтов Проверка точности позиционирования рабочих органов Проверка работы вспомогательных механизмов робототехнологических комплексов		108
--	--	--	-----

3. Количество часов, отводимое на освоение программы производственной практики ПП.01 :

Вид практики	Количество часов	Форма проведения	Вид аттестации
Производственная практика ПП.01 по ПП 01	288	Концентрировано	Дифференцированный зачет



Санкт-Петербургское государственное бюджетное
профессиональное образовательное учреждение
«Малоохтинский колледж»

3.2 Тематический план и содержание производственной практики ПП.01

Наименование разделов и тем.	Виды работ на практике	Объем часов	Формируемые компетенции
1	2	3	
Узловая сборка и пуско-наладка манипуляторов	Содержание	144	
	1. Пуско-наладка манипулятора на технологических позициях	48	ОК 1-ОК 9, ПК 1.1 ПК 1.2 ПК 1.3
	2. Установка оснастки на робототехнологический комплекс	48	
	3 Проверка основных параметров технологического оборудования	48	
Программирование систем с числовым программным управлением	Содержание	138	ОК 1-ОК 9, ПК 1.4 ПК.1.5
	1.Разработке управляющих программ для манипуляторов соответствии с техническим заданием	34	
	2.Настройка и конфигурирование программируемых логических контроллеров манипуляторов в соответствии с принципиальными схемами подключения;	36	
	3.Разработка УП обработки деталей на токарном станке с ЧПУ	34	
	4.Разработка УП обработки деталей на фрезерном станке с ЧПУ	34	
Дифференцированный зачет Виды работ: Пуско-наладка манипулятора на технологических позициях и разработка управляющих программ		6	ОК 1-ОК 9, ПК 1.1 ПК 1.2 ПК 1.3 ПК 1.4 ПК.1.5



3. УСЛОВИЯ РЕАЛИЗАЦИИ ПРОГРАММЫ ПРОИЗВОДСТВЕННОЙ ПРАКТИКИ

3.1. Производственная практика реализуется в организациях машиностроительного профиля, обеспечивающих деятельности обучающихся в профессиональной области 25 Ракетно-космическая промышленность, 26 Химическое, химико-технологическое производство, 28 Производство машин и оборудования, 29 Производство электрооборудования, электронного и оптического оборудования, 31 Автомобилестроение, 32 Авиастроение, 40 Сквозные виды профессиональной деятельности в промышленности и выполнение всех видов деятельности, определенных содержанием ФГОС СПО.

Оборудование предприятий и технологическое оснащение рабочих мест производственной практики должно соответствовать содержанию будущей профессиональной деятельности и дать возможность обучающемуся овладеть профессиональными компетенциями по всем видам профессиональной деятельности, предусмотренных программой, с использованием современных технологий, материалов и оборудования.

Печатные издания

15. Ермолаев В.В. Программирование для автоматизированного оборудования, ОИЦ «Академия», 2015г.
16. Рахимьянов, Х. М. Технология машиностроения: сборка и монтаж : учеб. пособие для СПО / Х. М. Рахимьянов, Б. А. Красильников, Э. З. Мартынов. — 2-е изд. — М. : Издательство Юрайт, 2019. — 241 с. — (Серия : Профессиональное образование). — ISBN 978-5-534-04387-7.
Режим доступа : www.biblio-online.ru/book/4A9F6D18-3F4C-4B22-8AE7-02C2A1E0E41A.
17. Рачков М. Ю., ПНЕВМАТИЧЕСКИЕ СИСТЕМЫ АВТОМАТИКИ 3-е изд., пер. и доп. Учебное пособие для СПО Московский политехнический университет (г. Москва), Страниц: 264 Год: 2019 / Гриф УМО СПО ISBN: 978-5-534-09114-4
Режим доступа: <https://biblio-online.ru/book/pnevmaticheskie-sistemy-avtomatiki-431425>
18. Технология машиностроения : учебник и практикум для СПО / А. В. Тотай [и др.] ; под общ. ред. А. В. Тотая. — 2-е изд., испр. и доп. — М. : Издательство Юрайт, 2019. — 241 с. — (Серия : Профессиональное образование). — ISBN 978-5-534-09041-3.
Режим доступа : www.biblio-online.ru/book/728B8052-91C0-44B5-AE5C-20874612B7CF.
19. Шишмарёв В.Ю. Автоматизация технологических процессов (11-е изд.) (в электронном формате) М.: Издательский центр «Академия», 2017
20. Шишмарёв В.Ю. Электротехнические измерения (1-е изд.) (в электронном формате) , М.: Издательский центр «Академия», 2013
21. Шишмарёв, В. Ю. Автоматика : учебник для СПО / В. Ю. Шишмарёв. — 2-е изд., испр. и доп. — М. : Издательство Юрайт, 2019. — 280 с. — (Серия : Профессиональное образование). — ISBN 978-5-534-09343-8.
Режим доступа : www.biblio-online.ru/book/B6B99674-26E3-4D51-AFE4-5107D46C9130

Электронные издания (электронные ресурсы)

1. <http://www.unilib.neva.ru/rus/lib/resources/elib/>
2. <http://koapp.narod.ru/russian.htm>
3. <http://www.tehlit.ru/>



4. <http://www.bamper.info>

4. КОНТРОЛЬ И ОЦЕНКА РЕЗУЛЬТАТОВ ОСВОЕНИЯ ПРОГРАММЫ ПРОИЗВОДСТВЕННОЙ ПРАКТИКИ

Код и наименование профессиональных компетенций, формируемых в рамках модуля	Критерии оценки	Методы оценки
ПК 1.1. Планировать процесс выполнения своей работы на основе конструкторской документации и планировки роботизированного участка.	Производит отбор элементов манипуляционных устройств для обеспечения цикла работы манипулятора согласно технического задания Рассчитывает технологические параметры работы манипуляторов	Экспертное наблюдение выполнения работ на производственной практике: оценка процесса оценка результатов
ПК 1.2. Выполнять сборку узлов манипуляторов на технологических позициях роботизированных участков в соответствии с конструкторской документацией.	Выполняет сборку узлов манипуляторов на технологических позициях роботизированных участков в соответствии с конструкторской документацией	Экспертное наблюдение выполнения работ на производственной практике: оценка процесса оценка результатов
ПК 1.3. Выполнять комплекс пусконаладочных работ манипуляторов на технологических позициях роботизированных участков в соответствии с требованиями конструкторской документации.	Осуществляет наладку механических и электромеханических устройств манипуляторов	Экспертное наблюдение выполнения работ на производственной практике: оценка процесса оценка результатов
ПК 1.4. Выполнять настройку и конфигурирование программируемых логических контроллеров манипуляторов в соответствии с	Вносит корректировку в работу манипуляционных устройств в соответствии с заданными техническими параметрами	Экспертное наблюдение выполнения работ на производственной практике: оценка процесса оценка результатов



Санкт-Петербургское государственное бюджетное
профессиональное образовательное учреждение
«Малоохтинский колледж»

принципиальными схемами подключения.		
ПК 1.5. Разрабатывать управляющие программы для манипуляторов в соответствии с техническим заданием.	Производит запуск манипулятора в режиме автоматического выполнения разработанной управляющей программы	Экспертное наблюдение выполнения работ на производственной практике: оценка процесса оценка результатов



Санкт-Петербургское государственное бюджетное
профессиональное образовательное учреждение
«Малоохтинский колледж»

Приложение III.7
к ООП по специальности
15.02.11 «Техническая эксплуатация и
обслуживание роботизированного производства»

Рабочая программа производственной практики ПП.02
ПМ.02 ОСУЩЕСТВЛЕНИЕ КОМПЛЕКСА РАБОТ ПО УЗЛОВОЙ СБОРКЕ И
ПУСКОНАЛАДКЕ ПРОМЫШЛЕННЫХ РОБОТОВ НА ТЕХНОЛОГИЧЕСКИХ
ПОЗИЦИЯХ РОБОТИЗИРОВАННОГО УЧАСТКА

2021 г



СОДЕРЖАНИЕ

- 1. ОБЩАЯ ХАРАКТЕРИСТИКА РАБОЧЕЙ ПРОГРАММЫ
ПРОИЗВОДСТВЕННОЙ ПРАКТИКИ**
- 2. СТРУКТУРА И СОДЕРЖАНИЕ РАБОЧЕЙ ПРОГРАММЫ
ПРОИЗВОДСТВЕННОЙ ПРАКТИКИ**
- 3. ТРЕБОВАНИЯ К УСЛОВИЯМ РЕАЛИЗАЦИИ ПРОГРАММЫ
ПРОИЗВОДСТВЕННОЙ ПРАКТИКИ**
- 4. КОНТРОЛЬ И ОЦЕНКА РЕЗУЛЬТАТОВ ОСВОЕНИЯ ПРОГРАММЫ
ПРОИЗВОДСТВЕННОЙ ПРАКТИКИ**



1.1. Область применения рабочей программы

Рабочая программа производственной практики ПП.02 является частью основной образовательной программы в соответствии с ФГОС СПО 15.02.11 Техническая эксплуатация и обслуживание роботизированного производства

1.2. Цель и планируемые результаты освоения программы производственной практики

В результате освоения программы учебной практики студент должен освоить основной вид деятельности **Осуществление комплекса работ по узловой сборке и пуско-наладке промышленных роботов на технологических позициях роботизированных участков** и соответствующие ему общие компетенции, и профессиональные компетенции:

1.2.1. Перечень общих компетенций

Код	Наименование общих компетенций
ОК 01.	Выбирать способы решения задач профессиональной деятельности, применительно к различным контекстам.
ОК 02.	Осуществлять поиск, анализ и интерпретацию информации, необходимой для выполнения задач профессиональной деятельности.
ОК 03.	Планировать и реализовывать собственное профессиональное и личностное развитие.
ОК 04.	Работать в коллективе и команде, эффективно взаимодействовать с коллегами, руководством, клиентами.
ОК 05.	Осуществлять устную и письменную коммуникацию на государственном языке с учетом особенностей социального и культурного контекста.
ОК 06.	Проявлять гражданско-патриотическую позицию, демонстрировать осознанное поведение на основе общечеловеческих ценностей, применять стандарты антикоррупционного поведения.
ОК 07.	Содействовать сохранению окружающей среды, ресурсосбережению, эффективно действовать в чрезвычайных ситуациях.
ОК 08.	Использовать средства физической культуры для сохранения и укрепления здоровья в процессе профессиональной деятельности и поддержания необходимого уровня физической подготовленности.
ОК 09.	Использовать информационные технологии в профессиональной деятельности.
ОК 10.	Пользоваться профессиональной документацией на государственном и иностранном языке.
ОК 11.	Использовать знания по финансовой грамотности, планировать предпринимательскую деятельность в профессиональной сфере.

1.2.2. Перечень профессиональных компетенций

Код	Наименование видов деятельности и профессиональных компетенций
ВД 2.	Осуществление комплекса работ по узловой сборке и пусконаладке промышленных роботов на технологических позициях роботизированных участков



Санкт-Петербургское государственное бюджетное
профессиональное образовательное учреждение
«Малоохтинский колледж»

ПК 2.1.	Планировать процесс выполнения своей работы на основе конструкторской документации промышленных роботов и планировки роботизированного участка.
ПК 2.2.	Выполнять сборку узлов промышленных роботов на технологических позициях роботизированных участков в соответствии с конструкторской документацией.
ПК 2.3.	Выполнять комплекс пусконаладочных работ промышленных роботов на технологических позициях роботизированных участков в соответствии с требованиями конструкторской документации.
ПК 2.4.	Выполнять настройку и конфигурирование программируемых логических контроллеров промышленных роботов в соответствии с принципиальными схемами подключения.
ПК 2.5.	Разрабатывать управляющие программы промышленных роботов в соответствии с техническим заданием.

3.В результате освоения программы производственной практики студент должен:

Иметь практический опыт	Проверки роботизированных устройств на точность позиционирования Сборки узлов роботов на технологических позициях роботизированных участков в соответствии с конструкторской документацией Наладки механических и электромеханических устройств роботов Выполнения настройки конфигурации работы роботов (манипуляторов) в соответствии с техническим заданием Осуществления пуско-наладки роботизированных устройств для фасовки и упаковки твердых, сыпучих и жидких предметов, установки, снятию или кантованию изделий любой формы с применением захвата
уметь	настраивать механические и электромеханические системы роботов (манипуляторов); разрабатывать технологические этапы проведения пусконаладочных работ; выявлять неисправности в работе роботов; выполнять расчеты, связанные с наладкой работы роботов.
знать	классификацию роботов по типу производств, характеру выполняемых операций, по числу подвижностей, по типу силового привода по системе координат, по грузоподъемности; основные узлы и элементы промышленных роботов; системы управления роботами и роботизированными установками; исполнительные устройства роботов, их классификацию и характеристики; электрические, гидравлические или пневматические приводы, применяемые на роботизированных производствах; классификацию и характеристики чувствительных элементов и средств передвижения в пространстве, применяемых в роботизированных установках;



Санкт-Петербургское государственное бюджетное
профессиональное образовательное учреждение
«Малоохтинский колледж»

	<p>понятие о рабочем пространстве и рабочей зоне робота; технические показатели, характеризующие промышленные роботы; модульное построение элементов роботизированных участков; роботизацию процессов перемещения деталей и заготовок между производственными участками; методы расчета параметров роботизированных участков сварочных, сборочных, металлообрабатывающих, покрасочных и раскройных работ; среды и языки программирования роботов; назначение и особенности узловой сборки роботов; понятие и основные этапы пуско-наладки промышленных роботов; способы оценки качества пусконаладочных работ; приемы определения причин сбоев в работе роботизированных устройств, профилактику их возникновения; порядок подготовки технического задания на пусконаладочные работы и сервисное обслуживание роботов (манипуляторов)</p>
--	---

Вариативные часы направлены на **обеспечение соответствия** требованиям профессионального стандарта № 999 Техник по обслуживанию роботизированного производства и требованиям WorldSkills по согласованию с работодателем

Трудовая функция	В результате освоения учебной дисциплины/модуля в рамках вариативных часов обучающийся должен уметь, знать	Дидактические единицы	Количество часов
В Первичная наладка, регламентированное и неплановое техническое обслуживание робототехнологических комплексов Требования WorldSkills	Выполнять: Диагностику причин погрешности позиционирования рабочих органов промышленных роботов Проверку люфтов редукторов Проверку программной коррекции люфтов Диагностику причин захвата предметов труда Проверку работоспособности захватных устройств промышленных роботов Диагностика причин неисправности подачи воздуха	Производственная практика	108



	<p>Проверку соответствия предметов труда техническим требованиям Диагностику причин неисправности работы вспомогательных механизмов и устройств Диагностику причин неисправности работы основного технологического оборудования Проверку приводов основного технологического оборудования Диагностику причин неисправности работы муфт и тормозов Замену предохранительных элементов муфт и тормозов Диагностику причин неисправности работы системы подачи смазочно-охлаждающей жидкости Замену помпы, подающей форсунки, части трубопровода, фильтров системы подачи смазочно-охлаждающей жидкости Диагностику причин неисправности системы охлаждения узлов и механизмов робототехнологических комплексов Диагностику причин неисправности системы смазки узлов и механизмов робототехнологических комплексов</p>		
--	--	--	--



Санкт-Петербургское государственное бюджетное
профессиональное образовательное учреждение
«Малоохтинский колледж»

	Диагностику причин неисправности работы системы управления робототехнологических комплексов Проверку управляющих программ робототехнологических комплексов Проверку электрических контактов систем управления робототехнологическими комплексами Заполнение дефектной ведомости на плановый ремонт		
--	---	--	--

.3. Количество часов, отводимое на освоение программы производственной практики:

Вид практики	Количество часов	Форма проведения	Вид аттестации
Производственная практика ПП.02 по ПМ 02	180	Концентрировано	Дифференцированный зачет



Санкт-Петербургское государственное бюджетное
профессиональное образовательное учреждение
«Малоохтинский колледж»

3.2 Тематический план и содержание производственной практики ПП.02

Наименование разделов и тем.	Виды работ	Объем часов
1	2	3
Раздел 1.	Содержание	174
Применение и программирование промышленных роботов	Диагностика причин погрешности позиционирования рабочих органов промышленных роботов	6
	Проверка люфтов редукторов	6
	Проверка программной коррекции люфтов	6
	Диагностика причин незахвата предметов труда	6
	Проверка работоспособности захватных устройств промышленных роботов	6
	Диагностика причин неисправности подачи воздуха	6
	Проверка соответствия предметов труда техническим требованиям	6
	Диагностика причин неисправности работы вспомогательных механизмов и устройств	6
	Диагностика причин неисправности работы основного технологического оборудования	6
	Проверка приводов основного технологического оборудования	6
	Диагностика причин неисправности работы муфт и тормозов	6
	Замена предохранительных элементов муфт и тормозов	6
	Диагностика причин неисправности работы системы подачи смазочно-охлаждающей жидкости	6
	Замена помпы, подающей форсунки, части трубопровода, фильтров системы подачи смазочно-охлаждающей жидкости	6
	Диагностика причин неисправности системы охлаждения узлов и механизмов робототехнологических комплексов	6
	Диагностика причин неисправности системы смазки узлов и механизмов робототехнологических комплексов	6
	Программирование промышленных роботов ПО SprutCam для создания программ фрезерования .	12
Программирование промышленного робота в соответствии с технической документацией	12	
Работа с программным обеспечением робота	12	



Санкт-Петербургское государственное бюджетное
профессиональное образовательное учреждение
«Малоохтинский колледж»

	Программирование процесса автоматической сварки	12
	Разработка и внедрение управляющих программ для обработки типовых деталей на металлорежущем оборудовании	12
	Диагностика причин неисправности работы системы управления робототехнологических комплексов	12
	Проверка управляющих программ робототехнологических комплексов	12
	Дифференцированный зачет Виды работ: Программирование промышленных роботов. Разработка УП обработки групп деталей на станке с ЧПУ.	6
	ИТОГО	180



3. УСЛОВИЯ РЕАЛИЗАЦИИ ПРОГРАММЫ

3.1. Для реализации программы производственной практики модуля должны быть предусмотрены следующие специальные помещения:

Производственная практика реализуется в организациях машиностроительного профиля, обеспечивающих деятельность обучающихся в профессиональной области 25 Ракетно-космическая промышленность, 26 Химическое, химико-технологическое производство, 28 Производство машин и оборудования, 29 Производство электрооборудования, электронного и оптического оборудования, 31 Автомобилестроение, 32 Авиастроение, 40 Сквозные виды профессиональной деятельности в промышленности и выполнение всех видов деятельности, определенных содержанием ФГОС СПО.

Оборудование предприятий и технологическое оснащение рабочих мест производственной практики должно соответствовать содержанию будущей профессиональной деятельности и дать возможность обучающемуся овладеть профессиональными компетенциями по всем видам профессиональной деятельности, предусмотренных программой, с использованием современных технологий, материалов и оборудования.

3.2. Информационное обеспечение реализации программы

Для реализации программы библиотечный фонд образовательной организации должен иметь издания:

3.2.1. Печатные и электронные образовательные и информационные ресурсы, рекомендуемые для использования в образовательном процессе

Печатные издания

- 19.1 Ермолаев В.В. Программирование для автоматизированного оборудования, ОИЦ «Академия», 2015г.
20. Рахимьянов, Х. М. Технология машиностроения: сборка и монтаж : учеб. пособие для СПО / Х. М. Рахимьянов, Б. А. Красильников, Э. З. Мартынов. — 2-е изд. — М. : Издательство Юрайт, 2019. — 241 с. — (Серия : Профессиональное образование). — ISBN 978-5-534-04387-7. — Режим доступа : www.biblio-online.ru/book/4A9F6D18-3F4C-4B22-8AE7-02C2A1E0E41A.
21. Станкевич, Л. А. Интеллектуальные системы и технологии : учебник и практикум для бакалавриата и магистратуры / Л. А. Станкевич. — М. : Издательство Юрайт, 2019. — 397 с. — (Серия : Бакалавр и магистр. Академический курс). — ISBN 978-5-534-02126-4. — Режим доступа : <https://biblio-online.ru/viewer/intellektualnye-sistemy-i-tehnologii-433370#page/1>
22. Технология машиностроения : учебник и практикум для СПО / А. В. Тотай [и др.] ; под общ. ред. А. В. Тотая. — 2-е изд., испр. и доп. — М. : Издательство Юрайт, 2019. — 241 с. — (Серия : Профессиональное образование). — ISBN 978-5-534-09041-3. — Режим доступа : www.biblio-online.ru/book/728B8052-91C0-44B5-AE5C-20874612B7CF.
23. Шишмарёв В.Ю. Автоматизация технологических процессов (11-е изд.) (в электронном формате) М.: Издательский центр «Академия», 2017
24. Шишмарёв В.Ю. Электротехнические измерения (1-е изд.) (в электронном формате) , М.: Издательский центр «Академия», 2013



25. Шишмарёв, В. Ю. Автоматика : учебник для СПО / В. Ю. Шишмарёв. — 2-е изд., испр. и доп. — М. : Издательство Юрайт, 2019. — 280 с. — (Серия : Профессиональное образование). — ISBN 978-5-534-09343-8. — Режим доступа : www.biblio-online.ru/book/B6B99674-26E3-4D51-AFE4-5107D46C9130.
26. Бычков А.В. Основы автоматического управления (1-е изд.) (в электронном формате М.: Издательский центр «Академия,» 2018.- <http://www.academia-moscow.ru/catalogue/4911/346716/>
27. Ермолаев В.В. Элементы гидравлических и пневматических систем (1-е изд.) (в электронном формате) М.: Издательский центр «Академия ,2018.- <http://www.academia-moscow.ru/catalogue/4921/346734/>

Электронные издания (электронные ресурсы)

5. <http://www.unilib.neva.ru/rus/lib/resources/elib/>
6. <http://koapp.narod.ru/russian.htm>
7. <http://www.tehlit.ru/>
8. <http://www.bamper.info>



4. КОНТРОЛЬ И ОЦЕНКА РЕЗУЛЬТАТОВ ОСВОЕНИЯ ПРОГРАММЫ ПП.02

Код и наименование профессиональных компетенций, формируемых в рамках модуля	Критерии оценки	Методы оценки
ПК 2.1. Планировать процесс выполнения своей работы на основе конструкторской документации промышленных роботов и планировки роботизированного участка.	Проверяет роботизированные устройства на точность позиционирования Разрабатывает технологические этапы проведения пусконаладочных работ на основе конструкторской документации и планировки роботизированного участка	Экспертное наблюдение выполнения практических работ на учебной и производственной практиках: оценка процесса оценка результатов
ПК 2.2. Выполнять сборку узлов промышленных роботов на технологических позициях роботизированных участков в соответствии с конструкторской документацией.	Выполняет работы по сборке узлов роботов на технологических позициях роботизированных участков в соответствии с конструкторской документацией Выполняет расчеты, связанные с наладкой работы роботов	Экспертное наблюдение выполнения практических работ на учебной и производственной практиках: оценка процесса оценка результатов
ПК 2.3. Выполнять комплекс пусконаладочных работ промышленных роботов на технологических позициях роботизированных участков в соответствии с требованиями конструкторской документации.	Осуществляет настройку механических и электромеханических систем роботов (манипуляторов)	Экспертное наблюдение выполнения практических работ на учебной и производственной практиках: оценка процесса оценка результатов
ПК 2.4. Выполнять настройку и конфигурирование программируемых логических контроллеров промышленных роботов в соответствии с принципиальными схемами подключения.	Настраивает конфигурацию работы роботов (манипуляторов) в соответствии с техническим заданием Выявляет неисправности в работе роботов	Экспертное наблюдение выполнения практических работ на учебной и производственной практиках: оценка процесса оценка результатов



Санкт-Петербургское государственное бюджетное
профессиональное образовательное учреждение
«Малоохтинский колледж»

<p>ПК 2.5. Разрабатывать управляющие программы промышленных роботов в соответствии с техническим заданием.</p>	<p>Осуществляет пусконаладку роботизированных устройств для фасовки и упаковки твердых, сыпучих и жидких предметов, установки, снятию или кантованию изделий любой формы с применением захвата в режиме автоматического выполнения управляющей программы</p>	<p>Экспертное наблюдение выполнения практических работ на учебной и производственной практиках: оценка процесса оценка результатов</p>
--	--	--



Санкт-Петербургское государственное бюджетное
профессиональное образовательное учреждение
«Малоохтинский колледж»

Приложение Ш.8
к ООП по специальности
15.02.11 «Техническая эксплуатация и
обслуживание роботизированного производства»

Рабочая программа производственной практики ПП.03
ПМ.03 ОСУЩЕСТВЛЕНИЕ КОМПЛЕКСА РАБОТ ПО ТЕХНИЧЕСКОМУ
ОБСЛУЖИВАНИЮ, РЕМОНТУ И ИСПЫТАНИЯМ МАНИПУЛЯТОРОВ
НА ТЕХНОЛОГИЧЕСКИХ ПОЗИЦИЯХ РОБОТИЗИРОВАННЫХ УЧАСТКОВ

2021 г



Санкт-Петербургское государственное бюджетное
профессиональное образовательное учреждение
«Малоохтинский колледж»

СОДЕРЖАНИЕ

- 1. ОБЩАЯ ХАРАКТЕРИСТИКА РАБОЧЕЙ ПРОГРАММЫ
ПРОИЗВОДСТВЕННОЙ ПРАКТИКИ**
- 2. СТРУКТУРА И СОДЕРЖАНИЕ ПРОГРАММЫ ПРОИЗВОДСТВЕННОЙ
ПРАКТИКИ**
- 3. ТРЕБОВАНИЯ К УСЛОВИЯМ РЕАЛИЗАЦИИ ПРОГРАММЫ**
- 4. КОНТРОЛЬ И ОЦЕНКА РЕЗУЛЬТАТОВ ОСВОЕНИЯ ПРОГРАММЫ**



1. ОБЩАЯ ХАРАКТЕРИСТИКА РАБОЧЕЙ ПРОГРАММЫ ПРОИЗВОДСТВЕННОЙ ПРАКТИКИ

1.1. Область применения рабочей программы

Рабочая программа производственной практики ПП.03 является частью основной образовательной программы в соответствии с ФГОС СПО 15.02.11 Техническая эксплуатация и обслуживание роботизированного производства

1.2. Цель и планируемые результаты освоения программы ПП.03:

В результате освоения программы студент должен освоить основной вид деятельности **Осуществление комплекса работ по техническому обслуживанию, ремонту и испытаниям манипуляторов на технологических позициях роботизированных участков** и соответствующие ему общие компетенции, и профессиональные компетенции:

1.2.1. Перечень общих компетенций

Код	Наименование общих компетенций
ОК 01.	Выбирать способы решения задач профессиональной деятельности, применительно к различным контекстам.
ОК 02.	Осуществлять поиск, анализ и интерпретацию информации, необходимой для выполнения задач профессиональной деятельности.
ОК 03.	Планировать и реализовывать собственное профессиональное и личностное развитие.
ОК 04.	Работать в коллективе и команде, эффективно взаимодействовать с коллегами, руководством, клиентами.
ОК 05.	Осуществлять устную и письменную коммуникацию на государственном языке с учетом особенностей социального и культурного контекста.
ОК 06.	Проявлять гражданско-патриотическую позицию, демонстрировать осознанное поведение на основе общечеловеческих ценностей, применять стандарты антикоррупционного поведения.
	Содействовать сохранению окружающей среды, ресурсосбережению, эффективно действовать в чрезвычайных ситуациях.
ОК 08.	Использовать средства физической культуры для сохранения и укрепления здоровья в процессе профессиональной деятельности и поддержания необходимого уровня физической подготовленности.
ОК 09.	Использовать информационные технологии в профессиональной деятельности.
ОК 10.	Пользоваться профессиональной документацией на государственном и иностранном языке.
ОК 11.	Использовать знания по финансовой грамотности, планировать предпринимательскую деятельность в профессиональной сфере.

1.2.2. Перечень профессиональных компетенций

Код	Наименование видов деятельности и профессиональных компетенций
ВД 3.	Осуществление комплекса работ по техническому обслуживанию, ремонту и испытаниям манипуляторов на технологических позициях роботизированных участков



Санкт-Петербургское государственное бюджетное
профессиональное образовательное учреждение
«Малоохтинский колледж»

ПК 3.1.	Осуществлять диагностику неисправностей и отказов систем манипуляторов металлорежущего и аддитивного производственного оборудования в рамках своей компетенции для выбора методов и способов их устранения.
ПК 3.2.	Организовывать работы по устранению неполадок, отказов манипуляторов роботизированного участка в рамках своей компетенции.
ПК 3.3.	Планировать работы по наладке и подналадке манипуляторов на основе технологической документации в соответствии с производственными задачами.
ПК.3.4.	Организовывать ресурсное обеспечение работ по наладке и подналадке манипуляторов в соответствии с производственными задачами.
ПК. 3.5.	Контролировать качество работ по наладке, подналадке и техническому обслуживанию манипуляторов и соблюдение норм охраны труда и бережливого производства.

В результате освоения программы производственной практики студент должен:

Иметь практически й опыт	оформлении технической и технологической документации на ремонт и замену узлов и элементов в манипуляторах; установке знаков безопасности при техническом обслуживании, ремонте и испытаниях манипуляторов; проведении тестового и функционального диагностирования работы манипуляторов; настройке конфигурации работы роботов (манипуляторов) в соответствии с техническим заданием;
уметь	обеспечивать безопасность работ по техническому обслуживанию, ремонту и испытаниям; оценивать точность функционирования манипулятора на технологических позициях производственных участках; восстанавливать работу специальных предохранительных, блокирующих и сигнализирующих устройств; регулировать механические и электромеханические устройства манипуляторов; осуществлять оценку работоспособности и степени износа узлов и элементов роботов (манипуляторов); выполнять расчеты, связанные с наладкой работы манипуляторов.
знать	общие требования к безопасности персонала, обслуживающего манипуляторы; потенциальные источники опасности при техническом обслуживании, ремонте и испытаниях манипуляторов; регламенты, направленные на предупреждение аварийных и опасных ситуаций; источники информации о характере функционирования робототехнического комплекса; комплекс работ по техническому обслуживанию манипуляторов; влияние нерационального размещения технологического и вспомогательного оборудования, пультов управления и транспортных средств на работу робототехнического комплекса; причины возникновения невыполненных программных движений, возникновение непредусмотренных движений манипуляторов;



Санкт-Петербургское государственное бюджетное
профессиональное образовательное учреждение
«Малоохтинский колледж»

виды ремонтных работ манипуляторов; понятие о степени ремонтпригодности оборудования; способы восстановления режимов функционирования манипуляторов;
понятие о контрольных и исследовательских испытаниях манипуляторов;
особенности организации приемосдаточных, предварительных, приемочных, квалификационных, аттестационных, периодических и типовых испытаний манипуляторов;
ошибки оператора во время наладки, испытания или ремонта манипуляторов.

3. Количество часов, отводимое на освоение программы производственной практики:

Вид практики	Количество часов	Форма проведения	Вид аттестации
Производственная практика ПП.03 по ПМ 03	144	Концентрировано	Дифференцированный зачет



Санкт-Петербургское государственное бюджетное
профессиональное образовательное учреждение
«Малоохтинский колледж»

3.2 Тематический план и содержание производственной практики ПП.03

Наименование разделов и тем.	Виды работ на практике	Объем часов	Формируемые компетенции
1	2	3	
Комплекс работ по техническому обслуживанию, ремонту и испытаниям манипуляторов	Содержание	144	ОК 1-ОК 9, ПК 3.1ПК 3.2 ПК 3.3ПК 3.4 ПК 3.5
	1 Контроль работ по монтажу и ремонту промышленного оборудования с использованием контрольно-измерительных приборов	28	
	2 Участие в пусконаладочных работах и испытаниях промышленного оборудования после ремонта и монтажа организовывать пусконаладочные работы промышленного оборудования	28	
	3 Участие в организации пусконаладочных работ промышленного оборудования после ремонта и монтажа	28	
	4. Составление документации для проведения работ по монтажу и ремонту промышленного оборудования с использованием компьютерной техники, прикладных компьютерных программ и нормативной справочной литературы	28	
	5. Работы по ремонту механических частей промышленных роботов	26	
Дифференцированный зачет Виды работ: Комплекс работ по ремонту и обслуживанию промышленных роботов.		6	ОК 1-ОК 9, ПК 3.1ПК 3.2 ПК 3.3ПК 3.4 ПК 3.5



3. УСЛОВИЯ РЕАЛИЗАЦИИ ПРОГРАММЫ ПРОИЗВОДСТВЕННОЙ ПРАКТИКИ

3.1. Для реализации программы должны быть предусмотрены следующие специальные помещения:

Производственная практика реализуется в организациях машиностроительного профиля, обеспечивающих деятельности обучающихся в профессиональной области 25 Ракетно-космическая промышленность, 26 Химическое, химико-технологическое производство, 28 Производство машин и оборудования, 29 Производство электрооборудования, электронного и оптического оборудования, 31 Автомобилестроение, 32 Авиастроение, 40 Сквозные виды профессиональной деятельности в промышленности и выполнение всех видов деятельности, определенных содержанием ФГОС СПО.

Оборудование предприятий и технологическое оснащение рабочих мест производственной практики должно соответствовать содержанию будущей профессиональной деятельности и дать возможность обучающемуся овладеть профессиональными компетенциями по всем видам профессиональной деятельности, предусмотренных программой, с использованием современных технологий, материалов и оборудования.

3.2. Информационное обеспечение реализации программы

Для реализации программы библиотечный фонд образовательной организации должен иметь издания:

3.2.1. Печатные и электронные образовательные и информационные ресурсы, рекомендуемые для использования в образовательном процессе

Печатные издания

15. Ермолаев В.В. Программирование для автоматизированного оборудования, ОИЦ «Академия», 2015г.
16. Рахимьянов, Х. М. Технология машиностроения: сборка и монтаж : учеб. пособие для СПО / Х. М. Рахимьянов, Б. А. Красильников, Э. З. Мартынов. — 2-е изд. — М. : Издательство Юрайт, 2019. — 241 с. — (Серия : Профессиональное образование). — ISBN 978-5-534-04387-7. — Режим доступа : www.biblio-online.ru/book/4A9F6D18-3F4C-4B22-8AE7-02C2A1E0E41A
17. Технология машиностроения : учебник и практикум для СПО / А. В. Тотай [и др.] ; под общ. ред. А. В. Тотая. — 2-е изд., испр. и доп. — М. : Издательство Юрайт, 2019. — 241 с. — (Серия : Профессиональное образование). — ISBN 978-5-534-09041-3. — Режим доступа : www.biblio-online.ru/book/728B8052-91C0-44B5-AE5C-20874612B7CF
18. Шишмарёв В.Ю. Автоматизация технологических процессов (11-е изд.) (в электронном формате) М.: Издательский центр «Академия», 2017
19. Шишмарёв, В. Ю. Автоматика : учебник для СПО / В. Ю. Шишмарёв. — 2-е изд., испр. и доп. — М. : Издательство Юрайт, 2019. — 280 с. — (Серия : Профессиональное образование). — ISBN 978-5-534-09343-8. — Режим доступа : www.biblio-online.ru/book/B6B99674-26E3-4D51-AFE4-5107D46C9130



20. Бычков А.В. Основы автоматического управления (1-е изд.) (в электронном формате М.: Издательский центр «Академия,» 2018.- <http://www.academia-moscow.ru/catalogue/4911/346716/>
21. Ермолаев В.В. Элементы гидравлических и пневматических систем (1-е изд.) (в электронном формате) М.: Издательский центр «Академия», 2018.- <http://www.academia-moscow.ru/catalogue/4921/346734/>

Дополнительная литература

5. Автоматизация производства : учебник для СПО / О. С. Колосов [и др.] ; под общ. ред. О. С. Колосова. — М. : Издательство Юрайт, 2018. — 291 с. — (Серия : Профессиональное образование). — ISBN 978-5-534-10317-5. — Режим доступа : www.biblio-online.ru/book/7DB82D96-024F-4B5C-B074-1940ADC73EF2.
6. Рачков, М. Ю. Автоматизация производства : учебник для СПО / М. Ю. Рачков. — 2-е изд., испр. и доп. — М. : Издательство Юрайт, 2018. — 180 с. — (Серия : Профессиональное образование). — ISBN 978-5-534-10314-4. — Режим доступа : www.biblio-online.ru/book/73F2B1C9-24FF-4BFF-954E-45FD088FBE34.

Журнал «Технология машиностроения», 2018.

Журнал «Станкоинструмент», 2018.

Журнал «Металлообработка», 2014-2018.

Журнал «Шелезяка» электронный формат <http://shelezyaka.com/>

4. КОНТРОЛЬ И ОЦЕНКА РЕЗУЛЬТАТОВ ОСВОЕНИЯ ПРОГРАММЫ ПРОИЗВОДСТВЕННОЙ ПРАКТИКИ

Код и наименование профессиональных компетенций, формируемых в рамках модуля	Критерии оценки	Методы оценки
ПК 3.1. Осуществлять диагностику неисправностей и отказов систем манипуляторов металлорежущего и аддитивного производственного оборудования в рамках своей компетенции для выбора методов и способов их устранения.	Осуществляет оценку работоспособности и степени износа узлов и элементов робота (манипулятора) Выполняет комплекс работ по выводу узлов и элементов манипуляторов в ремонт	Экспертное наблюдение выполнения практических работ на учебной и производственной практиках: оценка процесса оценка результатов



Санкт-Петербургское государственное бюджетное
профессиональное образовательное учреждение
«Малоохтинский колледж»

ПК 3.2. Организовывать работы по устранению неполадок, отказов манипуляторов роботизированного участка в рамках своей компетенции.	Выполняет сборку и разборку узлов и элементов манипуляторов для проведения ремонтных и испытательных работ Вносит изменения в управляющие программы для манипуляторов в соответствии с техническим заданием Выполняет работы по восстановлению работы специальных предохранительных, блокирующих и сигнализирующих устройств	Экспертное наблюдение выполнения практических работ на учебной и производственной практиках: оценка процесса оценка результатов
ПК 3.3. Планировать работы по наладке и подналадке манипуляторов на основе технологической документации в соответствии с производственными задачами.	Выполняет работы по обеспечению безопасности работ по техническому обслуживанию, ремонту и испытаниям Выполняет настройку конфигурации работы роботов (манипуляторов) в соответствии с техническим заданием	Экспертное наблюдение выполнения практических работ на учебной и производственной практиках: оценка процесса оценка результатов
ПК 3.4. Организовывать ресурсное обеспечение работ по наладке и подналадке манипуляторов в соответствии с производственными задачами.	Оформляет техническую и технологическую документацию на ремонт и замену узлов и элементов в манипуляторах	Экспертное наблюдение выполнения практических работ на учебной и производственной практиках: оценка процесса оценка результатов
ПК 3.5. Контролировать качество работ по наладке, подналадке и техническому обслуживанию манипуляторов и соблюдение норм охраны труда и бережливого производства.	Производит оценку точности функционирования манипулятора на технологических позициях производственных участков Определяет необходимость и перечень знаков безопасности при техническом обслуживании, ремонте и испытаниях манипуляторов, и производит их установку	Экспертное наблюдение выполнения практических работ на учебной и производственной практиках: оценка процесса оценка результатов



Санкт-Петербургское государственное бюджетное
профессиональное образовательное учреждение
«Малоохтинский колледж»

Приложение Ш.9
к ООП по специальности
15.02.11 «Техническая эксплуатация и
обслуживание роботизированного производства»

Рабочая программа производственной практики ПП.04

**ПМ.04 ОСУЩЕСТВЛЕНИЕ КОМПЛЕКСА РАБОТ ПО ТЕХНИЧЕСКОМУ
ОБСЛУЖИВАНИЮ, РЕМОНТУ И ИСПЫТАНИЯМ ПРОМЫШЛЕННЫХ РОБОТОВ НА
ТЕХНОЛОГИЧЕСКИХ ПОЗИЦИЯХ РОБОТИЗИРОВАННЫХ УЧАСТКОВ**



Санкт-Петербургское государственное бюджетное
профессиональное образовательное учреждение
«Малоохтинский колледж»

СОДЕРЖАНИЕ

- 1. ОБЩАЯ ХАРАКТЕРИСТИКА РАБОЧЕЙ ПРОГРАММЫ
ПРОИЗВОДСТВЕННОЙ ПРАКТИКИ**
- 2. СТРУКТУРА И СОДЕРЖАНИЕ ПРОИЗВОДСТВЕННОЙ ПРАКТИКИ**
- 3. ТРЕБОВАНИЯ К УСЛОВИЯМ РЕАЛИЗАЦИИ ПРОГРАММЫ
ПРОИЗВОДСТВЕННОЙ ПРАКТИКИ**
- 5. КОНТРОЛЬ И ОЦЕНКА РЕЗУЛЬТАТОВ ОСВОЕНИЯ ПРОГРАММЫ
ПРОИЗВОДСТВЕННОЙ ПРАКТИКИ**



1. ОБЩАЯ ХАРАКТЕРИСТИКА РАБОЧЕЙ ПРОГРАММЫ ПРОИЗВОДСТВЕННОЙ ПРАКТИКИ

1.1. Область применения рабочей программы

Рабочая программа производственной практики является частью основной образовательной программы в соответствии с ФГОС СПО 15.02.11 Техническая эксплуатация и обслуживание роботизированного производства

1.2. Цель и планируемые результаты освоения программы производственной практики

В результате освоения программы производственной практики студент должен освоить основной вид деятельности **Осуществление комплекса работ по техническому обслуживанию, ремонту и испытаниям промышленных роботов на технологических позициях роботизированных участков** и соответствующие ему общие компетенции и профессиональные компетенции:

1.2.1. Перечень общих компетенций

Код	Наименование общих компетенций
ОК 01.	Выбирать способы решения задач профессиональной деятельности, применительно к различным контекстам.
ОК 02.	Осуществлять поиск, анализ и интерпретацию информации, необходимой для выполнения задач профессиональной деятельности.
ОК 03.	Планировать и реализовывать собственное профессиональное и личностное развитие.
ОК 04.	Работать в коллективе и команде, эффективно взаимодействовать с коллегами, руководством, клиентами.
ОК 05.	Осуществлять устную и письменную коммуникацию на государственном языке с учетом особенностей социального и культурного контекста.
ОК 06.	Проявлять гражданско-патриотическую позицию, демонстрировать осознанное поведение на основе общечеловеческих ценностей, применять стандарты антикоррупционного поведения.
ОК 07.	Содействовать сохранению окружающей среды, ресурсосбережению, эффективно действовать в чрезвычайных ситуациях.
ОК 08.	Использовать средства физической культуры для сохранения и укрепления здоровья в процессе профессиональной деятельности и поддержания необходимого уровня физической подготовленности.
ОК 09.	Использовать информационные технологии в профессиональной деятельности.
ОК 10.	Пользоваться профессиональной документацией на государственном и иностранном языке.
ОК 11.	Использовать знания по финансовой грамотности, планировать предпринимательскую деятельность в профессиональной сфере.

1.2.2. Перечень профессиональных компетенций

Код	Наименование видов деятельности и профессиональных компетенций
ВД 4.	Организация комплекса работ по техническому обслуживанию, ремонту и испытаниям промышленных роботов на технологических позициях роботизированных участков



Санкт-Петербургское государственное бюджетное
профессиональное образовательное учреждение
«Малоохтинский колледж»

ПК 4.1.	Осуществлять диагностику неисправностей и отказов систем промышленных роботов в рамках своей компетенции для выбора методов и способов их устранения.
ПК 4.2.	Организовывать работы по устранению неполадок, отказов промышленных роботов роботизированного участка в рамках своей компетенции.
ПК. 4.3.	Планировать работы по наладке и подналадке промышленных роботов на основе технологической документации в соответствии с производственными задачами.
ПК.4.4.	Организовывать ресурсное обеспечение работ по наладке и подналадке промышленных роботов в соответствии с производственными задачами.
ПК. 4.5.	Контролировать качество работ по наладке, подналадке и техническому обслуживанию промышленных роботов и соблюдение норм охраны труда и бережливого производства.

В результате освоения программы производственной практики студент должен:

Иметь практический опыт	В диагностировании технического состояния промышленных роботов с помощью аппаратных и вычислительных средств; сборке и разборке узлов и элементов роботизированных установок для проведения ремонтных и испытательных работ; устранении неисправности функционирования промышленных роботов на технологических позициях роботизированных участков; регулировке основных, вспомогательных, контрольных и транспортных операций на роботизированных участках; выводе узлов и элементов роботов в ремонт; оформлении технической документации на проведение испытательных и ремонтных работ.
уметь	Обеспечивать безопасность работ по техническому обслуживанию, ремонту и испытаниям на роботизированных участках; оценивать точность функционирования робота на технологических позициях производственных участках; осуществлять оценку работоспособности и степени износа узлов и элементов роботов; восстанавливать работу специальных предохранительных, блокирующих и сигнализирующих устройств; регулировать механические и электромеханические устройства роботов; выполнять расчеты, связанные с наладкой работы промышленных роботов.
знать	Основы ресурсосбережения и экологических основ природопользования; общие требования к безопасности персонала при эксплуатации робототехнических комплексов; причины отказа роботов и иного технологического оборудования роботизированных участков; классификацию работ по техническому обслуживанию, ремонту и испытаниям роботов; причины возникновения невыполненных программных движений, возникновение непредусмотренных движений робота;



Санкт-Петербургское государственное бюджетное
профессиональное образовательное учреждение
«Малоохтинский колледж»

способы восстановления режимов функционирования промышленных роботов;
особенности организации приемосдаточных, предварительных, приемочных, квалификационных, аттестационных, периодических и типовых испытаний роботов.

Вариативные часы направлены на **обеспечение соответствия** требованиям профессионального стандарта № 999 Техник по обслуживанию роботизированного производства и требованиям WorldSkills по согласованию с работодателем часы направлены на:

Трудовая функция	В результате освоения учебной дисциплины/модуля в рамках вариативных часов обучающийся должен уметь, знать	Дидактические единицы	Количество часов
ПП.04 Производственная практика			
В/02.5 Регламентированное техническое обслуживание робототехнологических комплексов	Приобретен практический опыт в выполнение специальных работ, предусмотренных регламентом технического обслуживания	Виды работ	216



Санкт-Петербургское государственное бюджетное
профессиональное образовательное учреждение
«Малоохтинский колледж»

3. Количество часов, отводимое на освоение программы производственной практики:

Вид практики	Количество часов	Форма проведения	Вид аттестации
Производственная практика ПП.04	474	Концентрировано	Дифференцированный зачет
	В том числе 216 ч за счет вариативной части		



Санкт-Петербургское государственное бюджетное
профессиональное образовательное учреждение
«Малоохтинский колледж»

3.2 Тематический план и содержание производственной практики ПП04

Наименование разделов и тем.	Виды работ	Объем часов	Формируемые компетенции
1	2	3	
Раздел 2. Комплекс работ по техническому обслуживанию, ремонту и испытаниям манипуляторов	Содержание	474	ОК 1-ОК 9, ПК 3.1ПК 3.2 ПК 3.3ПК 3.4 ПК 3.5
	1 Техническое обслуживание промышленных роботов	16	
	2 Проведение диагностики робототехнологических комплексов с использованием диагностических стендов и приборов	16	
	3 Диагностика причин погрешности позиционирования рабочих органов промышленных роботов	16	
	4. Проверка люфтов редукторов	16	
	5. Проверка программной коррекции люфтов	16	
	6. Диагностика причин не захвата предметов труда	16	
	7. Проверка работоспособности захватных устройств промышленных роботов	18	
	8. Диагностика причин неисправности подачи воздуха	18	
	9. Проверка соответствия предметов труда техническим требованиям	18	
	10. Диагностика причин неисправности работы вспомогательных механизмов и устройств	18	
	11 Диагностика причин неисправности работы основного технологического оборудования	18	
	12 Проверка приводов основного технологического оборудования	18	
	13 Диагностика причин неисправности работы муфт и тормозов	30	
	14 Диагностика причин неисправности работы системы подачи смазочно-охлаждающей жидкости	30	
	15 Замена помпы, подающей форсунки, части трубопровода, фильтров системы подачи смазочно-охлаждающей жидкости	30	
	16 Диагностика причин неисправности системы охлаждения узлов и механизмов робототехнологических комплексов	30	
17 Диагностика причин неисправности системы смазки узлов и механизмов робототехнологических комплексов	30		



Санкт-Петербургское государственное бюджетное
профессиональное образовательное учреждение
«Малоохтинский колледж»

	18 Диагностика причин неисправности работы системы управления робототехнологических комплексов	30	
	19 Проверка управляющих программ робототехнологических комплексов	30	
	20 Проверка электрических контактов систем управления робототехнологическими комплексами	30	
	21 Заполнение дефектной ведомости на плановый ремонт	24	
	Дифференцированный зачет Виды работ: Комплекс работ по ремонту и обслуживанию промышленных роботов.	6	ОК 1-ОК 9, ПК 3.1ПК 3.2 ПК 3.3ПК 3.4 ПК 3.5



3. УСЛОВИЯ РЕАЛИЗАЦИИ ПРОГРАММЫ ПРОИЗВОДСТВЕННОЙ ПРАКТИКИ

3.1. Для реализации программы производственной практики

Производственная практика реализуется в организациях машиностроительного профиля, обеспечивающих деятельности обучающихся в профессиональной области 25 Ракетно-космическая промышленность, 26 Химическое, химико-технологическое производство, 28 Производство машин и оборудования, 29 Производство электрооборудования, электронного и оптического оборудования, 31 Автомобилестроение, 32 Авиастроение, 40 Сквозные виды профессиональной деятельности в промышленности и выполнение всех видов деятельности, определенных содержанием ФГОС СПО.

Оборудование предприятий и технологическое оснащение рабочих мест производственной практики должно соответствовать содержанию будущей профессиональной деятельности и дать возможность обучающемуся овладеть профессиональными компетенциями по всем видам профессиональной деятельности, предусмотренных программой, с использованием современных технологий, материалов и оборудования.

3.2. Информационное обеспечение реализации программы

Для реализации программы библиотечный фонд образовательной организации должен иметь издания:

3.2.1. Печатные и электронные образовательные и информационные ресурсы, рекомендуемые для использования в образовательном процессе

Печатные издания

1. Ермолаев В.В. Программирование для автоматизированного оборудования, ОИЦ «Академия», 2015г.
2. Гидравлика : учебник и практикум для академического бакалавриата / В. А. Кудинов, Э. М. Карташов, А. Г. Коваленко, И. В. Кудинов ; под ред. В. А. Кудинова. — 4-е изд., перераб. и доп. — М. : Издательство Юрайт, 2019. — 386 с. — (Серия : Бакалавр. Академический курс). — ISBN 978-5-534-01120-3. — Режим доступа: www.biblio-online.ru/book/3F5EC2E3-B7BF-4626-8177-5281DEE7EBC1
3. Рахимьянов, Х. М. Технология машиностроения: сборка и монтаж : учеб. пособие для СПО / Х. М. Рахимьянов, Б. А. Красильников, Э. З. Мартынов. — 2-е изд. — М. : Издательство Юрайт, 2019. — 241 с. — (Серия : Профессиональное образование). — ISBN 978-5-534-04387-7. — Режим доступа : www.biblio-online.ru/book/4A9F6D18-3F4C-4B22-8AE7-02C2A1E0E41A.
4. Технология машиностроения : учебник и практикум для СПО / А. В. Тотай [и др.] ; под общ. ред. А. В. Тотая. — 2-е изд., испр. и доп. — М. : Издательство Юрайт, 2019. — 241 с. — (Серия : Профессиональное образование). — ISBN 978-5-534-09041-3. — Режим доступа : www.biblio-online.ru/book/728B8052-91C0-44B5-AE5C-20874612B7CF.
5. Шишмарёв В.Ю. Автоматизация технологических процессов (11-е изд.) (в электронном формате) М.: Издательский центр «Академия», 2017
6. Шишмарёв В.Ю. Электротехнические измерения (1-е изд.) (в электронном формате) , М.: Издательский центр «Академия», 2013
7. Шишмарёв, В. Ю. Автоматика : учебник для СПО / В. Ю. Шишмарёв. — 2-е изд., испр. и доп. — М. : Издательство Юрайт, 2019. — 280 с. — (Серия : Профессиональное



Санкт-Петербургское государственное бюджетное
профессиональное образовательное учреждение
«Малоохтинский колледж»

образование). — ISBN 978-5-534-09343-8. — Режим доступа : www.biblio-online.ru/book/B6B99674-26E3-4D51-AFE4-5107D46C9130.

8. Бычков А.В. Основы автоматического управления (1-е изд.) (в электронном формате М.: Издательский центр «Академия», 2018.- <http://www.academia-moscow.ru/catalogue/4911/346716/>)

Электронные издания (электронные ресурсы)

1. <http://www.unilib.neva.ru/rus/lib/resources/elib/>
2. <http://koapp.narod.ru/russian.htm>
3. <http://www.tehlit.ru/>
4. <http://www.bamper.info>



4. КОНТРОЛЬ И ОЦЕНКА РЕЗУЛЬТАТОВ ОСВОЕНИЯ ПРОГРАММЫ ПРОИЗВОДСТВЕННОЙ ПРАКТИКИ

Код и наименование профессиональных компетенций, формируемых в рамках модуля	Критерии оценки	Методы оценки
ПК 4.1. Осуществлять диагностику неисправностей и отказов систем промышленных роботов в рамках своей компетенции для выбора методов и способов их устранения.	Проводит диагностику технического состояния промышленных роботов с помощью аппаратурных и вычислительных средств	Экспертное наблюдение выполнения практических работ на учебной и производственной практиках: оценка процесса оценка результатов
ПК 4.2. Организовывать работы по устранению неполадок, отказов промышленных роботов роботизированного участка в рамках своей компетенции.	Выполняет работы по устранению неисправностей функционирования промышленных роботов на технологических позициях роботизированных участков	Экспертное наблюдение выполнения практических работ на учебной и производственной практиках: оценка процесса оценка результатов
ПК 4.3. Планировать работы по наладке и подналадке промышленных роботов на основе технологической документации в соответствии с производственными задачами.	Разрабатывает план проведения работ по выводу узлов и элементов роботов в ремонт	Экспертное наблюдение выполнения практических работ на учебной и производственной практиках: оценка процесса оценка результатов
ПК 4.4. Организовывать ресурсное обеспечение работ по наладке и подналадке промышленных роботов в соответствии с производственными задачами.	Оформляет техническую документацию на проведение испытательных и ремонтных работ Организовывает работы по регулировке основных, вспомогательных, контрольных и	Экспертное наблюдение выполнения практических работ на учебной и



Санкт-Петербургское государственное бюджетное
профессиональное образовательное учреждение
«Малоохтинский колледж»

	транспортных операций на роботизированных участках	производственной практике: оценка процесса оценка результатов
ПК 4.5. Контролировать качество работ по наладке, подналадке и техническому обслуживанию промышленных роботов и соблюдение норм охраны труда и бережливого производства	Выполняет сборку и разборку узлов и элементов роботизированных установок для проведения ремонтных и испытательных работ Осуществляет комплекс работ по обеспечению безопасности работ по техническому обслуживанию, ремонту и испытаниям на роботизированных участках	Экспертное наблюдение выполнения практических работ на учебной и производственной практике: оценка процесса оценка результатов



Санкт-Петербургское государственное бюджетное
профессиональное образовательное учреждение
«Малоохтинский колледж»

Приложение Ш.10
к ООП по специальности
**15.02.11 «Техническая эксплуатация и
обслуживание роботизированного производства»**

Рабочая программа производственной практики ПП.05
ПМ.05 ВЫПОЛНЕНИЕ РАБОТ ПО ОДНОЙ ИЛИ НЕСКОЛЬКИМ ПРОФЕССИЯМ
РАБОЧИХ, ДОЛЖНОСТЯМ СЛУЖАЩИХ

2021 г



Санкт-Петербургское государственное бюджетное
профессиональное образовательное учреждение
«Малоохтинский колледж»

СОДЕРЖАНИЕ

- 1. ОБЩАЯ ХАРАКТЕРИСТИКА РАБОЧЕЙ ПРОГРАММЫ
ПРОИЗВОДСТВЕННОЙ ПРАКТИКИ**
- 2. СТРУКТУРА И СОДЕРЖАНИЕ РАБОЧЕЙ ПРОГРАММЫ
ПРОИЗВОДСТВЕННОЙ ПРАКТИКИ**
- 3. ТРЕБОВАНИЯ К УСЛОВИЯМ РЕАЛИЗАЦИИ ПРОГРАММЫ
ПРОИЗВОДСТВЕННОЙ ПРАКТИКИ**
- 4. КОНТРОЛЬ И ОЦЕНКА РЕЗУЛЬТАТОВ ОСВОЕНИЯ ПРОГРАММЫ
ПРОИЗВОДСТВЕННОЙ ПРАКТИКИ**



1. ОБЩАЯ ХАРАКТЕРИСТИКА РАБОЧЕЙ ПРОГРАММЫ ПРОИЗВОДСТВЕННОЙ ПРАКТИКИ

1.1. Область применения рабочей программы

Рабочая программа производственной практики разработана на основании профессионального стандарта «Слесарь-наладчик контрольно-измерительных приборов и автоматики» № 275 утвержденный приказом Министерства труда и защиты РФ 25 декабря 2014 г № 1117н является частью основной образовательной программы.

Возможные наименования должностей - Слесарь-наладчик контрольно-измерительных приборов и автоматики (КИПиА) (2-й разряд)

1.2. Цель и планируемые результаты освоения программы производственной практики

В результате освоения программы производственной практики студент должен быть готов к исполнению обобщенной трудовой функции А - **Наладка простых электронных теплотехнических приборов**, овладеть необходимыми умениями и знаниями.

1.2.1. Перечень трудовых функций:

Код	Наименование видов деятельности и профессиональных компетенций	
А	<i>Наладка простых электронных теплотехнических приборов</i>	
А/01.2	Наладка простых электронных теплотехнических приборов, автоматических газоанализаторов, контрольно-измерительных, электромагнитных, электродинамических механизмов с подгонкой и доводкой деталей и узлов	<u>Знать:</u> устройство, принцип работы и способы наладки обслуживаемого оборудования Правила снятия характеристик при испытаниях Технические условия эксплуатации Устройство и принцип работы радиоламп, полупроводниковых диодов, транзисторов и их основные характеристики Методы и способы электрической и механической регулировки элементов и простых блоков, принцип генерирования усиления Правила приема радиоволн и настройка станций средней сложности Назначение и применение контрольно-измерительных приборов (осциллограф, стандарт-генератор, катодный вольтметр) Правила обработки измерений и построения по ним графиков Основы электротехники, электроники и радиотехники в



Санкт-Петербургское государственное бюджетное
профессиональное образовательное учреждение
«Малоохтинский колледж»

		<p>объеме выполняемой работы Правила технической эксплуатации электроустановок Нормы и правила пожарной безопасности при проведении наладочных работ Правила по охране труда на рабочем месте Уметь: Диагностировать электронные приборы Пользоваться конструкторской, производственно-технологической и нормативной документацией для выполнения данной трудовой функции Использовать контрольно-измерительные инструменты для проверки элементов на соответствие требованиям конструкторской и производственно-технологической документации</p>
A/02.2	Наладка схем управления контакторрелейного, ионного, электромагнитного и полупроводникового электропривода	<p>Знать: Устройство, принцип работы и способы наладки контактно-релейного, ионного, электромагнитного и полупроводникового электропривода Уметь: Диагностировать электронные приборы Пользоваться конструкторской, производственно-технологической и нормативной документацией для выполнения данной трудовой функции Использовать контрольно-измерительные инструменты для проверки элементов на соответствие требованиям конструкторской и производственно-технологической документации</p>
A/02.3	Испытания и сдача элементов и простых электронных блоков со снятием характеристик	<p>Знать: Виды и способы, последовательность испытаний Последовательность и требуемые характеристики сдачи Правила снятия характеристик при</p>



		<p>испытаниях технические условия эксплуатации Устройство и принцип работы радиоламп, полупроводниковых диодов, транзисторов и их основные характеристики</p> <p>Методы и способы электрической и механической регулировки элементов и простых блоков, принцип генерирования усиления</p> <p>Правила приема радиоволн и настройка станций средней сложности</p> <p>Назначение и применение контрольно-измерительных приборов (осциллограф, стандарт-генератор, катодный вольтметр)</p> <p>Правила обработки измерений и составления по ним графиков</p> <p>Основы электротехники, электроники и радиотехники в объеме выполняемой работы</p> <p>Правила технической эксплуатации электроустановок</p> <p>Нормы и правила пожарной безопасности при проведении наладочных работ</p> <p>Правила по охране труда на рабочем месте</p> <p><u>Уметь:</u></p> <p>Диагностировать электронные приборы</p> <p>Проверять работоспособность элементов и блоков</p> <p>Фиксировать характеристики</p> <p>Передавать элементы и простые блоки</p> <p>Пользоваться конструкторской, производственно-технологической и нормативной документацией для выполнения данной трудовой функции</p> <p>Использовать контрольно-измерительные инструменты для проверки элементов на соответствие требованиям конструкторской и производственно-технологической документации</p>
--	--	---



A/02.4

Составление и макетирование простых и средней сложности схем

Знать:

Устройство, принцип работы и способы наладки обслуживаемого оборудования
Виды схем, способы составления схем
Способы макетирования схем
Технические условия эксплуатации
Устройство и принцип работы радиоламп, триодов, полупроводниковых диодов, транзисторов и их основные характеристики

Методы и способы электрической и механической регулировок элементов и простых блоков, принцип генерирования усиления

Правила приема радиоволн и настройка станций средней сложности

Назначение и применение контрольно-измерительных приборов (осциллограф, стандарт-генератор, катодный вольтметр)

Правила обработки измерений и составления по ним графиков

Основы электротехники, электроники и радиотехники в объеме выполняемой работы

Правила технической эксплуатации электроустановок

Нормы и правила пожарной безопасности при проведении наладочных работ

Правила по охране труда на рабочем месте

Уметь:

Изготавливать схемы

Пользоваться конструкторской, производственно-технологической и нормативной документацией для выполнения данной трудовой функции
Использовать контрольно-измерительные инструменты для проверки элементов на соответствие требованиям конструкторской и производственно-технологической документации



Санкт-Петербургское государственное бюджетное
профессиональное образовательное учреждение
«Малоохтинский колледж»

1.2.1. Освоение программы производственной практики способствует формированию следующих общих компетенций:

Код	Наименование общих компетенций
ОК 01.	Выбирать способы решения задач профессиональной деятельности, применительно к различным контекстам.
ОК 02.	Осуществлять поиск, анализ и интерпретацию информации, необходимой для выполнения задач профессиональной деятельности.
ОК 03.	Планировать и реализовывать собственное профессиональное и личностное развитие.
ОК 04.	Работать в коллективе и команде, эффективно взаимодействовать с коллегами, руководством, клиентами.
ОК 05.	Осуществлять устную и письменную коммуникацию на государственном языке с учетом особенностей социального и культурного контекста.
ОК 06.	Проявлять гражданско-патриотическую позицию, демонстрировать осознанное поведение на основе общечеловеческих ценностей, применять стандарты антикоррупционного поведения.
ОК 07.	Содействовать сохранению окружающей среды, ресурсосбережению, эффективно действовать в чрезвычайных ситуациях.
ОК 08.	Использовать средства физической культуры для сохранения и укрепления здоровья в процессе профессиональной деятельности и поддержания необходимого уровня физической подготовленности.
ОК 09.	Использовать информационные технологии в профессиональной деятельности.
ОК 10.	Пользоваться профессиональной документацией на государственном и иностранном языке.
ОК 11.	Использовать знания по финансовой грамотности, планировать предпринимательскую деятельность в профессиональной сфере.

В результате освоения программы производственной практики студент должен:

Иметь практический опыт	Проверка приборов Наладка простых электронных приборов Подгонка и доводка деталей и узлов Составление схем Макетирование схем
--------------------------------	---

3. Количество часов, отводимое на освоение программы производственной практики:

Вид практики	Количество часов	Форма проведения	Вид аттестации
Производственная практика ПП.05 по ПМ 05	108	Концентрировано	Дифференцированный зачет



Санкт-Петербургское государственное бюджетное
профессиональное образовательное учреждение
«Малоохтинский колледж»

3.2 Тематический план и содержание учебной практики ПП05

Наименование разделов и тем.	Виды работ	Объем часов	Формируемые компетенции
1	2	3	
Разработка методов наладки схем средней степени сложности	Содержание	108	ОК 1-ОК 9, ПК 5.1ПК 5.2
	1 Подбор и подготовка необходимого оборудования и устройств при пусконаладочных работах приборов и систем автоматики	12	
	2 Освоение приемов выполнения различных измерений с КИП	12	
	3.Выполнение монтажа и наладки КИП	12	
	4. Проверка работоспособности смонтированных КИП.	12	
	5. Выполнение монтажа и эксплуатации систем программного управления станками с ПУ	12	
	6.Выполнение наладки систем с ПУ с применением приборов и аппаратуры контроля.	12	
	7.Проверка смонтированного оборудования ПУ	10	
	8. Выполнение монтажа и наладки различных видов оборудования, входящих в состав металлообрабатывающих комплексов	10	
	9.Проверка работоспособности смонтированных систем автоматического управления.	10	
Дифференцированный зачет Виды работ: Комплекс пусконаладочных работ систем автоматики.		6	ОК 1-ОК 9, ПК 5.1ПК 5.2



3. УСЛОВИЯ РЕАЛИЗАЦИИ ПРОГРАММЫ ПРОИЗВОДСТВЕННОЙ ПРАКТИКИ ПП.05

3.1. Для реализации программы необходимо

Производственная практика реализуется в организациях машиностроительного профиля, обеспечивающих деятельности обучающихся в профессиональной области 25 Ракетно-космическая промышленность, 26 Химическое, химико-технологическое производство, 28 Производство машин и оборудования, 29 Производство электрооборудования, электронного и оптического оборудования, 31 Автомобилестроение, 32 Авиастроение, 40 Сквозные виды профессиональной деятельности в промышленности и выполнение всех видов деятельности, определенных содержанием ФГОС СПО.

Оборудование предприятий и технологическое оснащение рабочих мест производственной практики должно соответствовать содержанию будущей профессиональной деятельности и дать возможность обучающемуся овладеть профессиональными компетенциями по всем видам профессиональной деятельности, предусмотренных программой, с использованием современных технологий, материалов и оборудования

3.2. Информационное обеспечение реализации программы

Для реализации программы библиотечный фонд образовательной организации должен иметь издания:

3.2.1. Печатные и электронные образовательные и информационные ресурсы, рекомендуемые для использования в образовательном процессе

Печатные издания

9. Рачков, М. Ю. Технические средства автоматизации : учебник для академического бакалавриата / М. Ю. Рачков. — 2-е изд., испр. и доп. — М. : Издательство Юрайт, 2019. — 180 с. — (Серия : Бакалавр. Академический курс). — ISBN 978-5-534-04428-7. — Режим доступа : www.biblio-online.ru/book/3B19199C-1A69-46B7-9711-919BBC562DC3.
10. Латышенко, К. П. Автоматизация измерений, контроля и испытаний. Практикум : учеб. пособие для СПО / К. П. Латышенко, В. В. Головин. — 3-е изд., испр. и доп. — М. : Издательство Юрайт, 2019. — 160 с. — (Серия : Профессиональное образование). — ISBN 978-5-534-10714-2. — Режим доступа : www.biblio-online.ru/book/DE0095A1-7FBB-4960-A1B0-62F59C2137BE
11. Латышенко, К. П. Автоматизация измерений, контроля и испытаний. Практикум : учеб. пособие для академического бакалавриата / К. П. Латышенко, В. В. Головин. — 3-е изд., испр. и доп. — М. : Издательство Юрайт, 2019. — 161 с. — (Серия : Университеты России). — ISBN 978-5-534-08688-1. — Режим доступа : www.biblio-online.ru/book/DB73B0F6-A8F6-42FF-97F4-EDA980AEAD2A

4. КОНТРОЛЬ И ОЦЕНКА РЕЗУЛЬТАТОВ ОСВОЕНИЯ ПРОГРАММЫ ПРОИЗВОДСТВЕННОЙ ПРАКТИКИ



Код и наименование трудовых функций, формируемых в рамках модуля	Критерии оценки	Методы оценки
А/01.2Наладка простых электронных теплотехнических приборов, автоматических газоанализаторов, контрольно-измерительных, электромагнитных, электродинамических механизмов с подгонкой и доводкой деталей и узлов	Демонстрирует умение: Диагностировать электронные приборы Пользоваться конструкторской, производственно-технологической и нормативной документацией для выполнения данной трудовой функции Использовать контрольно-измерительные инструменты для проверки элементов на соответствие требованиям конструкторской и производственно-технологической документации	Экспертное оценка выполнения практических заданий на теоретических занятиях , учебной и производственной практиках: оценка процесса оценка результатов
А/02.2Наладка схем управления контакторелейного, ионного, электромагнитного и полупроводникового электропривода	Демонстрирует умение: Диагностировать электронные приборы Пользоваться конструкторской, производственно-технологической и нормативной документацией для выполнения данной трудовой функции Использовать контрольно-измерительные инструменты для проверки элементов на соответствие требованиям конструкторской и производственно-технологической документации	Экспертное оценка выполнения практических заданий на теоретических занятиях , учебной и производственной практиках: оценка процесса оценка результатов
А/03.2Испытания и сдача элементов и простых электронных блоков со снятием характеристик	Демонстрирует умение: диагностировать электронные приборы Проверять работоспособность элементов и блоков Фиксировать характеристики Передавать элементы и простые блоки	Экспертное оценка выполнения практических заданий на теоретических занятиях , учебной и производственной практиках: оценка процесса оценка результатов



Санкт-Петербургское государственное бюджетное
профессиональное образовательное учреждение
«Малоохтинский колледж»

	<p>Пользоваться конструкторской, производственно-технологической и нормативной документацией для выполнения данной трудовой функции</p> <p>Использовать контрольно-измерительные инструменты для проверки элементов на соответствие требованиям конструкторской и производственно-технологической документации</p>	
<p>А/04.2 Составление и макетирование простых и средней сложности схем</p>	<p>Демонстрирует умение: изготавливать схемы</p> <p>Пользоваться конструкторской, производственно-технологической и нормативной документацией для выполнения данной трудовой функции</p> <p>Использовать контрольно-измерительные инструменты для проверки элементов на соответствие требованиям конструкторской и производственно-технологической документации</p>	<p>Экспертное оценка выполнения практических заданий на теоретических занятиях ,учебной и производственной практиках: оценка процесса оценка результатов</p>



**Санкт-Петербургское государственное бюджетное
профессиональное образовательное учреждение
«Малоохтинский колледж»**

Приложение Ш.11
15.02.11 Техническая эксплуатация и
обслуживание роботизированного производства

**РАБОЧАЯ ПРОГРАММА ПРОИЗВОДСТВЕННОЙ
ПРЕДДИПЛОМНОЙ ПРАКТИКИ**

Санкт-Петербург

2021 г



СОДЕРЖАНИЕ

1. ОБЩАЯ ХАРАКТЕРИСТИКА ПРОГРАММЫ ПРАКТИКИ
2. РЕЗУЛЬТАТЫ ПРАКТИКИ
3. СТРУКТУРА И СОДЕРЖАНИЕ ПРАКТИКИ
4. УСЛОВИЯ ПРОВЕДЕНИЯ ПРАКТИКИ
5. КОНТРОЛЬ И ОЦЕНКА РЕЗУЛЬТАТОВ ПРАКТИКИ



1. ПАСПОРТ РАБОЧЕЙ ПРОГРАММЫ ПРЕДДИПЛОМНОЙ ПРАКТИКИ

1.1. Место преддипломной практики в структуре основной профессиональной образовательной программы

Рабочая программа преддипломной практики является составной частью основной профессиональной образовательной программы, обеспечивающей реализацию ФГОС СПО по специальности 15.02.11 «Техническая эксплуатация и обслуживание роботизированного производства» в части освоения основных видов профессиональной деятельности (ВПД) и соответствующих профессиональных компетенций (ПК):

Осуществление комплекса работ по узловой сборке и пусконаладке манипуляторов на технологических позициях роботизированных участков:

ПК 1.1. Планировать процесс выполнения своей работы на основе конструкторской документации и планировки роботизированного участка.

ПК 1.2. Выполнять сборку узлов манипуляторов на технологических позициях роботизированных участков в соответствии с конструкторской документацией.

ПК 1.3. Выполнять комплекс пусконаладочных работ манипуляторов на технологических позициях роботизированных участков в соответствии с требованиями конструкторской документации.

ПК 1.4. Выполнять настройку и конфигурирование программируемых логических контроллеров манипуляторов в соответствии с принципиальными схемами подключения.

ПК 1.5. Разрабатывать управляющие программы для манипуляторов в соответствии с техническим заданием.

Осуществление комплекса работ по узловой сборке и пусконаладке промышленных роботов на технологических позициях роботизированных участков:

ПК 2.1. Планировать процесс выполнения своей работы на основе конструкторской документации промышленных роботов и планировки роботизированного участка.

ПК 2.2. Выполнять сборку узлов промышленных роботов на технологических позициях роботизированных участков в соответствии с конструкторской документацией.

ПК 2.3. Выполнять комплекс пусконаладочных работ промышленных роботов на технологических позициях роботизированных участков в



соответствии с требованиями конструкторской документации.

ПК 2.4. Выполнять настройку и конфигурирование программируемых логических контроллеров промышленных роботов в соответствии с принципиальными схемами подключения.

ПК 2.5. Разрабатывать управляющие программы промышленных роботов в соответствии с техническим заданием.

Осуществление комплекса работ по техническому обслуживанию, ремонту и испытаниям манипуляторов на технологических позициях роботизированных участков:

ПК 3.1. Осуществлять диагностику неисправностей и отказов систем манипуляторов металлорежущего и аддитивного производственного оборудования в рамках своей компетенции для выбора методов и способов их устранения.

ПК 3.2. Организовывать работы по устранению неполадок, отказов манипуляторов роботизированного участка в рамках своей компетенции.

ПК 3.3. Планировать работы по наладке и подналадке манипуляторов на основе технологической документации в соответствии с производственными задачами.

ПК 3.4. Организовывать ресурсное обеспечение работ по наладке и подналадке манипуляторов в соответствии с производственными задачами.

ПК 3.5. Контролировать качество работ по наладке, подналадке и техническому обслуживанию манипуляторов и соблюдение норм охраны труда и бережливого производства.

Организация комплекса работ по техническому обслуживанию, ремонту и испытаниям промышленных роботов на технологических позициях роботизированных участков:

ПК 4.1. Осуществлять диагностику неисправностей и отказов систем промышленных роботов в рамках своей компетенции для выбора методов и способов их устранения.

ПК 4.2. Организовывать работы по устранению неполадок, отказов промышленных роботов роботизированного участка в рамках своей компетенции.

ПК 4.3. Планировать работы по наладке и подналадке промышленных роботов на основе технологической документации в соответствии с производственными задачами.

ПК 4.4. Организовывать ресурсное обеспечение работ по наладке и подналадке промышленных роботов в соответствии с производственными задачами.



ПК 4.5. Контролировать качество работ по наладке, подналадке и техническому обслуживанию промышленных роботов и соблюдение норм охраны труда и бережливого производства.

- Выполнение работ по рабочей профессии 14919 Наладчик контрольно-измерительных приборов и автоматики

1.2 Цели и задачи производственной (преддипломной) практики:

Цель - углубление практического опыта обучающегося, развитие общих и профессиональных компетенций, проверка его готовности к самостоятельной трудовой деятельности, а также подготовка к выполнению выпускной квалификационной работы в организациях различных организационно - правовых форм.

Задачами преддипломной практики являются:

углубление профессиональных знаний обучающихся, формирование необходимых для будущей профессиональной деятельности умений, навыков, личных качеств;

приобретение профессиональных навыков, формирование профессиональных и общих компетенций в соответствии с видами профессиональной деятельности, предусмотренным федеральным государственным образовательным стандартом;

практическое освоение различных видов, форм и методов профессиональной деятельности;

овладение основами управленческой культуры и этики;

выработка навыков самостоятельного анализа информации, работы с документами, взаимодействия с физическими и юридическими лицами; формирование профессионального интереса, чувства ответственности и уважения к выбранной профессии.

1.3.Количество часов на освоение рабочей программы производственной (преддипломной) практики: 144 часа.



2. РЕЗУЛЬТАТЫ ОСВОЕНИЯ РАБОЧЕЙ ПРОГРАММЫ ПРОИЗВОДСТВЕННОЙ (ПРЕДДИПЛОМНОЙ) ПРАКТИКИ

В результате освоения программы преддипломной практики обучающийся должен развить общие и профессиональные компетенции, углубить первоначальный практический опыт:

Основные виды деятельности	Код и формулировка компетенции	Показатели освоения компетенции
ВД 1. Осуществление комплекса работ по узловой сборке и пуско-наладке манипуляторов на технологических позициях роботизированных участков	ПК 1.1. Планировать процесс выполнения своей работы на основе конструкторской документации и планировки роботизированного участка.	Практический опыт: Отбора элементов манипуляционных устройств для обеспечения цикла работы манипулятора Расчета технологических параметров работы манипуляторов
	ПК 1.2. Выполнять сборку узлов манипуляторов на технологических позициях роботизированных участков в соответствии с конструкторской документацией.	Практический опыт: Сборки узлов манипуляторов на технологических позициях роботизированных участков в соответствии с конструкторской документацией
	ПК 1.3. Выполнять комплекс пусконаладочных работ манипуляторов на технологических позициях роботизированных участков в соответствии с требованиями конструкторской документации.	Практический опыт: Наладки механических и электромеханических устройств манипуляторов
	ПК 1.4. Выполнять настройку и конфигурирование программируемых логических контроллеров манипуляторов в соответствии с принципиальными схемами подключения.	Практический опыт: Настройки и конфигурирования программируемых логических контроллеров манипуляторов в соответствии с принципиальными схемами подключения
	ПК 1.5. Разрабатывать управляющие программы для манипуляторов в соответствии с техническим заданием.	Практический опыт: Разработки управляющих программ для манипуляторов в соответствии с техническим заданием



Санкт-Петербургское государственное бюджетное
профессиональное образовательное учреждение
«Малоохтинский колледж»

ВД Осуществление комплекса работ по узловой сборке и пуско-наладке промышленных роботов на технологических позициях роботизированных участков	2.	ПК 2.1. Планировать процесс выполнения своей работы на основе конструкторской документации промышленных роботов и планировки роботизированного участка.	Практический опыт: Проверки роботизированных устройств на точность позиционирования
		ПК 2.2. Выполнять сборку узлов промышленных роботов на технологических позициях роботизированных участков в соответствии с конструкторской документацией.	Практический опыт: Сборки узлов роботов на технологических позициях роботизированных участков в соответствии с конструкторской документацией
		ПК 2.3. Выполнять комплекс пусконаладочных работ промышленных роботов на технологических позициях роботизированных участков в соответствии с требованиями конструкторской документации.	Практический опыт: Наладки механических и электромеханических устройств роботов
		ПК 2.4. Выполнять настройку и конфигурирование программируемых логических контроллеров промышленных роботов в соответствии с принципиальными схемами подключения.	Практический опыт: Выполнения настройки конфигурации работы роботов (манипуляторов) в соответствии с техническим заданием
		ПК 2.5. Разрабатывать управляющие программы промышленных роботов в соответствии с техническим заданием.	Практический опыт: Осуществления пусконаладки роботизированных устройств для фасовки и упаковки твердых, сыпучих и жидких предметов, установки, снятия или кантованию изделий любой формы с применением захвата
ВД Осуществление комплекса работ по техническому обслуживанию, ремонту и испытаниям	3.	ПК 3.1. Осуществлять диагностику неисправностей и отказов систем манипуляторов металлорежущего и аддитивного производственного	Практический опыт: Вывода узлов и элементов манипуляторов в ремонт



Санкт-Петербургское государственное бюджетное
профессиональное образовательное учреждение
«Малоохтинский колледж»

манипуляторов на технологических позициях роботизированных участков	оборудования в рамках своей компетенции для выбора методов и способов их устранения.	
	ПК 3.2. Организовывать работы по устранению неполадок, отказов манипуляторов роботизированного участка в рамках своей компетенции.	Практический опыт: Сборки и разборки узлов и элементов манипуляторов для проведения ремонтных и испытательных работ Введения изменений в управляющие программы для манипуляторов в соответствии с техническим заданием
	ПК 3.3. Планировать работы по наладке и подналадке манипуляторов на основе технологической документации в соответствии с производственными задачами.	Практический опыт: Настройки конфигурации работы роботов (манипуляторов) в соответствии с техническим заданием
	ПК 3.4. Организовывать ресурсное обеспечение работ по наладке и подналадке манипуляторов в соответствии с производственными задачами.	Практический опыт: Оформления технической и технологической документации на ремонт и замену узлов и элементов в манипуляторах
	ПК 3.5. Контролировать качество работ по наладке, подналадке и техническому обслуживанию манипуляторов и соблюдение норм охраны труда и бережливого производства.	Практический опыт: Установки знаков безопасности при техническом обслуживании, ремонте и испытаниях манипуляторов
ВД 4. Организация комплекса работ по техническому обслуживанию, ремонту и испытаниям промышленных роботов на технологических позициях роботизированных участков	ПК 4.1. Осуществлять диагностику неисправностей и отказов систем промышленных роботов в рамках своей компетенции для выбора методов и способов их устранения.	Практический опыт: Диагностирования технического состояния промышленных роботов с помощью аппаратных и вычислительных средств
	ПК 4.2. Организовывать работы по устранению неполадок, отказов промышленных роботов роботизированного участка в рамках своей компетенции.	Практический опыт: Устранения неисправностей функционирования промышленных роботов на технологических позициях роботизированных участков



Санкт-Петербургское государственное бюджетное
профессиональное образовательное учреждение
«Малоохтинский колледж»

	<p>ПК 4.3. Планировать работы по наладке и подналадке промышленных роботов на основе технологической документации в соответствии с производственными задачами.</p>	<p>Практический опыт: Вывода узлов и элементов роботов в ремонт</p>
	<p>ПК 4.4. Организовывать ресурсное обеспечение работ по наладке и подналадке промышленных роботов в соответствии с производственными задачами.</p>	<p>Практический опыт: Оформления технической документации на проведение испытательных и ремонтных работ Регулировки основных, вспомогательных, контрольных и транспортных операций на роботизированных участках</p>
	<p>ПК 4.5. Контролировать качество работ по наладке, подналадке и техническому обслуживанию промышленных роботов и соблюдение норм охраны труда и бережливого производства.</p>	<p>Практический опыт: Сборки и разборки узлов и элементов роботизированных установок для проведения ремонтных и испытательных работ</p>
<p>ВД 5. Выполнение работ по одной или нескольким профессиям рабочих, должностям служащих: профессия 14919– Наладчик контрольно-измерительных приборов и автоматики</p>	<p>Готовность выполнять трудовую функцию А - Наладка простых электронных теплотехнических приборов профессионального стандарта «Слесарь-наладчик контрольно-измерительных приборов и автоматики» № 275 утвержденный приказом Министерства труда и защиты РФ 25 декабря 2014 г № 1117н</p>	<p>Практический опыт: Наладке простых электронных приборов Подгонке и доводке деталей и узлов Диагностировании электронных приборов Испытание элементов Проверять работоспособность элементов и блоков Определения последовательности и режимы пусконаладочных работ Разработки методов наладки схем средней степени сложности</p>



3. СТРУКТУРА И СОДЕРЖАНИЕ ПРОИЗВОДСТВЕННОЙ (ПРЕДДИПЛОМНОЙ) ПРАКТИКИ

Практическое обучение обучающихся, в зависимости от поставленных задач, может проводиться в организациях различных организационно-правовых форм.

Преддипломная практика проводится после освоения обучающимися программы теоретического и практического обучения и является завершающим этапом обучения.

В течение всего периода практики на обучающихся распространяются:

- правила внутреннего распорядка принимающей организации;
- требования охраны труда;
- трудовое законодательство Российской Федерации.

Допускается обучающемуся лично найти организацию и объект практики, представляющие профессиональный интерес, профиль работы которых отвечает приобретаемой специальности.

Организация практики включает три этапа:

первый этап – подготовительный, который предусматривает различные направления деятельности с профильными организациями (структурными подразделениями) и работу с обучающимися для организации практики;

второй этап – текущая работа, осуществляемая в период Практики обучающихся;

третий этап – этап подведения итогов преддипломной практики.

Объем практики и виды практического обучения

Вид практического обучения	Объем часов
1. Проведение инструктажа по технике безопасности. Ознакомление с правилами внутреннего трудового распорядка и порядком проведения практики.	2
2. Ознакомление с видами деятельности и общей структурой организации: а) общие сведения о предприятии, учредительные документы, виды деятельности, подразделения организации, производственная и организационная структура организации, функциональные взаимосвязи подразделений и служб; б) построение организационной структуры подразделения; в) ознакомление с функциональными областями подразделения на предприятии	10
3. Выполнение индивидуального задания по теме ВКР а) Составить схему структуры предприятия, отразив взаимосвязь его основных и вспомогательных цехов, отделов. б) Структура управления цехом, штатное расписание.	90



Санкт-Петербургское государственное бюджетное
профессиональное образовательное учреждение
«Малоохтинский колледж»

в) Применяемые в цехе технологические процессы, механизация и автоматизация производства. г) Применяемая в цехе технологическая документация на производимую в цехе продукцию (приложить образцы) д) Организация рабочих мест, порядок распределения производственных заданий, выписка нарядов. е) Порядок сдачи и приема готовой продукции ОТК. ж) Организация охраны труда, техники безопасности, промышленной санитарии и пожарной безопасности в цехе. з) Основные права и обязанности мастера (контролера, технолога цеха). и) Разработать технологический процесс механической обработки детали (по индивидуальному заданию) к) Предложения по улучшению организации работы цеха.	
4. Сбор и систематизация материалов для отчета по практике	42
Всего	144



4. УСЛОВИЯ РЕАЛИЗАЦИИ РАБОЧЕЙ ПРОГРАММЫ ПРЕДДИПЛОМНОЙ ПРАКТИКИ

4.1. Требования к минимальному материально-техническому обеспечению

Базы производственной практики – профильные организации, оснащенные необходимыми машинами и оборудованием, а также располагающие достаточным количеством квалифицированного персонала, необходимого для обучения, контроля и общего руководства практикой.

Общие требования к подбору баз практик:

- обучающийся должен проходить практику в должности техника, помощника техника, мастера, помощника мастера, или по рабочей профессии
- наличие отделов: главного инженера, бухгалтерии, охраны труда и техники безопасности;
- оснащенность предприятия современным компьютерным оборудованием.

4.2. Информационное обеспечение производственной (преддипломной) практики

Основная

1. Акимова Н.А., Котеленец Н.Ф., Сентюрихин Н.И. Монтаж, техническая эксплуатация и ремонт электрического и электромеханического оборудования: учебник – М.: Издательский центр «Академия», 2017г. <http://www.academia-moscow.ru/catalogue/4946/143533/>
2. Босинзон М.А. Современные системы ЧПУ и их эксплуатация (10-е изд.) (в электронном формате) ОИЦ «Академия», 2018 <http://www.academia-moscow.ru/catalogue/4922/352021/>
3. Ермолаев В.В. Монтаж, программирование и пусконаладка мехатронных систем (1-е изд.), -М: Издательский центр «Академия»,- 2018 <http://www.academia-moscow.ru/catalogue/4921/346737/>
4. Латышенко, К. П. Автоматизация измерений, контроля и испытаний. Практикум: учеб. пособие для СПО / К. П. Латышенко, В. В. Головин. — 3-е изд., испр. и доп. — М.: Издательство Юрайт, 2019. — 160 с. — (Серия: Профессиональное образование). www.biblio-online.ru/book/DE0095A1-7FBB-4960-A1B0-62F59C2137BE
5. Рачков, М. Ю. Технические средства автоматизации: учебник для академического бакалавриата / М. Ю. Рачков. — 2-е изд., испр. и доп. — М.: Издательство Юрайт, 2019. — 180 с. — (Серия: Бакалавр. Академический курс). www.biblio-online.ru/book/3B19199C-1A69-46B7-9711-919BBC562DC3
6. Феофанов А.Н. Разработка, моделирование и оптимизация работы мехатронных систем, - 1-е изд. издание. М.: Издательский центр «Академия», 2018г <http://www.academia-moscow.ru/catalogue/4831/346743/>



7. Шишмарёв, В. Ю. Автоматика: учебник для СПО / В. Ю. Шишмарёв. — 2-е изд., испр. и доп. — М.: Издательство Юрайт, 2019. — 280 с. — (Серия: Профессиональное образование). www.biblio-online.ru/book/B6B99674-26E3-4D51-AFE4-5107D46C9130

Дополнительная

1. Александровская А.Н. Автоматика (3-е изд., стер.) М: Издательский центр «Академия», 2014 <http://www.academia-moscow.ru/catalogue/3969/93434/>
2. Андреев С.М. Разработка и компьютерное моделирование элементов систем автоматизации с учетом специфики технологических процессов (1-е изд.) М.: Издательский центр «Академия», 2017 <http://www.academia-moscow.ru/catalogue/4911/304619/>
3. Бычков А.В. Основы автоматического управления (1-е изд.) (в электронном формате) М: Издательский центр «Академия», 2018 <http://www.academia-moscow.ru/catalogue/4911/346716/>
4. Латышенко, К. П. Автоматизация измерений, контроля и испытаний. Практикум: учеб. пособие для академического бакалавриата / К. П. Латышенко, В. В. Головин. — 3-е изд., испр. и доп. — М.: Издательство Юрайт, 2019. — 161 с. — (Серия: Университеты России). www.biblio-online.ru/book/DB73B0F6-A8F6-42FF-97F4-EDA980AEAD2A
5. Москаленко В.В. Электрические машины и приводы (1-е изд.), М.: Издательский центр «Академия», 2018 <http://www.academia-moscow.ru/catalogue/4831/346728/>
6. Пантелеев В.Н. Основы автоматизации производства (2-е изд.) М: Издательский центр «Академия», 2018 <http://www.academia-moscow.ru/catalogue/4831/363256/>
7. Шишмарёв В.Ю. Автоматизация технологических процессов (11-е изд.) (в электронном формате) М.: Издательский центр «Академия», 2017 <http://www.academia-moscow.ru/catalogue/4831/330177/>

Интернет - ресурсы:

1. Портал машиностроения. <http://www.mashportal.ru/>
2. САПР ЧПУ <http://sapr2000.ru>
3. Все о станках на одном сайте. <http://strujki.net>.

4.3. Общие требования к организации образовательного процесса

Преддипломная практика проводится в организациях, направление деятельности которых соответствует профилю подготовки обучающихся на основе договоров, заключаемых между колледжем и организациями.

В период прохождения практики обучающиеся могут зачисляться на



вакантные должности, если работа соответствует требованиям программы производственной (преддипломной) практики.

Продолжительность производственной практики для обучающихся в возрасте от 16 до 18 лет не более 36 часов в неделю (ст. 92 ТК РФ), в возрасте 18 лет и старше - не более 40 часов в неделю (ст. 91 ТК РФ). Практика завершается дифференцированным зачетом.

Обучающиеся, совмещающие обучение с трудовой деятельностью, вправе проходить преддипломную практику в организации по месту работы, в случаях, если осуществляемая ими профессиональная деятельность соответствует целям практики.

4.4. Кадровое обеспечение образовательного процесса

Требования к квалификации педагогических кадров, осуществляющих руководство производственной практикой (преддипломной):

Организацию и руководство практикой осуществляют руководители практики от колледжа и от организации.

Руководителями практики от колледжа назначаются преподаватели дисциплин профессионального цикла, которые должны иметь высшее образование, соответствующее профилю преподаваемой дисциплины (модуля) и опыт деятельности в организациях соответствующей профессиональной сферы. Преподаватели должны проходить стажировку в профильных организациях не реже одного раза в три года.

Руководителями производственной (преддипломной) практики от организации, как правило, назначаются ведущие специалисты организаций, имеющие высшее профессиональное образование.



5. КОНТРОЛЬ И ОЦЕНКА РЕЗУЛЬТАТОВ ПРОИЗВОДСТВЕННОЙ (ПРЕДДИПЛОМНОЙ) ПРАКТИКИ

В результате освоения производственной (преддипломной) практики обучающиеся проходят промежуточную аттестацию в форме дифференцированного зачета. Текущий контроль результатов освоения практики осуществляется руководителем практики от колледжа в процессе выполнения обучающимися работ в организациях, а также сдачи обучающимися отчета по практике.

Отчет обучающегося должен максимально отражать его индивидуальную работу в период прохождения преддипломной практики. Каждый обучающийся должен самостоятельно отразить в отчете требования программы практики и своего индивидуального задания.

Обучающийся должен собрать достаточно полную информацию и документы, необходимые для выполнения выпускной квалификационной работы. Сбор материалов должен вестись целенаправленно, применительно к теме работы. Отчет по практике должен быть оформлен в соответствии с планом практики.

При оформлении отчета по производственной (преддипломной) практике его материалы располагаются в следующей последовательности:

- Титульный лист (Приложение 1);
- Цели и задачи практики;
- Индивидуальное задание на преддипломную практику;
- Текстовая часть отчета;
- Технологический процесс
- Характеристика руководителя практики от организации.

Отчет по производственной практике является обязательным документом, который представляет собой:

- теоретический (описательный) материал, который включает в себя характеристику предприятия, анализ предмета проектирования.
- Текстовая часть отчета;
- Графическая часть отчета

По окончании производственной (преддипломной) практики руководителем практики от организации составляется заключение- характеристика на каждого студента.

Отчет (пояснительная записка) по преддипломной практике является обязательным документом, который представляет собой:

- теоретический (описательный) материал, который включает в себя *1.Введение*. Указываются общие положения о производственной преддипломной практике, дается краткая характеристика профильной организации. История развития организации. Работы, услуги, оказываемые



организацией. Структура управления организацией. Краткие сведения об основных подразделениях, службах организации. Структура управления подразделением, где проходила практика. Перечень и состав групп персонала в подразделении. Должностные инструкции работников ведущих профессий в подразделении.

2. Описание работ, выполняемых во время практики, образцы заполненных документов, используемых во время работы. Информация о работах, выполняемых в отделах. Порядок разработки и утверждение документации в отделах. Методы и средства выполнения работ. Средства и методы автоматизации и механизации работ.

- практический материал к теоретической части, оформленный в виде приложений (например, план участка, технологический процесс обработки детали).

По окончании преддипломной практики руководителем практики от колледжа и (или) непосредственным руководителем практики от организации составляется характеристика на каждого обучающегося.



Санкт-Петербургское государственное бюджетное
профессиональное образовательное учреждение
«Малоохтинский колледж»

Приложение 1

Санкт-Петербургское государственное бюджетное
профессиональное образовательное учреждение
«Малоохтинский колледж»

ОТЧЕТ

по производственной (преддипломной) практике

обучающегося _____

—

(Ф.И.О.)

группы _____

специальности

Санкт-Петербург

20__ г.



Комплект контрольно-оценочных средств

для текущего контроля знаний, умений и промежуточной аттестации
обучающихся по профессиональному модулю

**ПМ.01 «Осуществление комплекса работ по узловой сборке и
пусконаладке манипуляторов на технологических позициях
роботизированных участков»**



СОДЕРЖАНИЕ

- 1. ПАСПОРТ КОМПЛЕКТА КОС**
- 2. РЕЗУЛЬТАТЫ ОСВОЕНИЯ МОДУЛЯ, ПОДЛЕЖАЩИЕ ПРОВЕРКЕ**
- 3. КОМПЛЕКТ ДОКУМЕНТОВ ДЛЯ ОЦЕНКИ СФОРМИРОВАННОСТИ ОК И ПК ПО ВИДУ ПРОФЕССИОНАЛЬНОЙ ДЕЯТЕЛЬНОСТИ**
- 4. ВИДЫ РАБОТ И ПРОВЕРЯЕМЫЕ РЕЗУЛЬТАТЫ ОБУЧЕНИЯ ПО УЧЕБНОЙ И ПРОИЗВОДСТВЕННОЙ ПРАКТИКЕ**
- 5. КОНТРОЛЬНО-ОЦЕНОЧНЫЕ МАТЕРИАЛЫ ДЛЯ ПРОВЕДЕНИЯ КВАЛИФИКАЦИОННОГО ЭКЗАМЕНА**



1. Паспорт комплекта контрольно-оценочных средств

1.1 Область применения.

Результатом освоения профессионального модуля ПМ.01 **Осуществление комплекса работ по узловой сборке и пуско-наладке манипуляторов на технологических позициях роботизированных участков** является готовность обучающегося к выполнению видов профессиональной деятельности: Осуществление комплекса работ по узловой сборке и пуско-наладке манипуляторов на технологических позициях роботизированных участков, а также общие компетенции, формирующиеся в процессе освоения ООП в целом.

Формой аттестации по профессиональному модулю является квалификационный экзамен. Формой проведения экзамена является выполнение практикоориентированных заданий. Итогом проверки является дифференцированная оценка по профессиональному модулю.

Промежуточная аттестация по ПМ. 01: квалификационный экзамен, проводится как процедура внешнего оценивания с участием представителя работодателя. В работе аттестационной комиссии принимают участие также преподаватели колледжа, осуществляющие руководство производственной практикой ПП. 01.01 и теоретическим обучением. .. Условием допуска к квалификационному экзамену является успешное освоение обучающимися всех элементов программ профессиональных модулей:

теоретической части ПМ. 01 (МДК. 01.01, МДК. 01.02);

учебной и производственной практики по профилю специальности (УП. 01 и ПП. 01)

1. Формы промежуточной аттестации по профессиональному модулю

	Форма контроля и оценивания	
	Промежуточная	Текущий контроль
МДК. 01.01 Технология работ по узловой сборке и пуско-наладке манипуляторов	Дифференцированный зачет	Экспертная оценка выполнения практических заданий;
МДК. 01.02 Программирование систем с числовым программным	Экзамен	Экспертная оценка выполнения практических заданий;
УП.01 Учебная практика	Дифференцированный зачет	Экспертная оценка выполнения практических заданий и отчетной документации по практике
ПП. 01 Производственная практика	Дифференцированный зачет	Экспертная оценка выполнения практических заданий и отчетной документации по практике



ПМ. 01 Монтаж, программирование и пуско-наладка мехатронных систем	8 семестр	квалификационный экзамен
--	-----------	--------------------------

2. Результаты освоения модуля, подлежащие проверке

2.1 Профессиональные и общие компетенции

В результате контроля и оценки по профессиональному модулю осуществляется комплексная проверка следующих профессиональных и общих компетенций

Профессиональные компетенции	Показатели оценки результата
ПК 1.1 Планировать процесс выполнения своей работы на основе конструкторской документации и планировки роботизированного участка.	Демонстрирует умение устанавливать технологическую последовательность этапов пусконаладочных работ;
ПК 1.2 Выполнять сборку узлов манипуляторов на технологических позициях роботизированных участков в соответствии с конструкторской документацией	Демонстрирует умение производить подбор элементов манипуляционных устройств по заданным параметрам;
ПК 1.3 Выполнять комплекс пусконаладочных работ манипуляторов на технологических позициях роботизированных участков в соответствии с требованиями конструкторской документации	Демонстрирует умение проводить наладку на холостом ходу и в рабочем режиме механических и электромеханических устройств манипуляторов; осуществлять наладку нулевого положения и зажимных приспособлений;
ПК 1.4 Выполнять настройку и конфигурирование программируемых логических контроллеров манипуляторов в соответствии с принципиальными схемами подключения.	Демонстрирует умение настройки и конфигурирования программируемых логических контроллеров манипуляторов в соответствии с принципиальными схемами подключения
ПК 1.5 Разрабатывать управляющие программы для манипуляторов в соответствии с техническим заданием	Демонстрирует умение разработки управляющих программ для манипуляторов в соответствии с техническим заданием

3. Оценка освоения теоретического курса профессионального модуля

3.1 Оценка освоения теоретического курса профессионального модуля ПМ. 01 Осуществление комплекса работ по узловой сборке и пусконаладке манипуляторов на технологических позициях роботизированных участков

3.1.1 Задания для оценки освоения МДК 01.01 Технология работ по узловой сборке и пуско-наладке манипуляторов



Вопросы для проведения дифференцированного зачета:

1. Перечислите основные составные части манипуляторов, работающих в различных системах координат.
2. Как определяются степени подвижности манипуляторов, для какой цели вводятся дополнительные степени подвижности? Приведите схему обхода препятствия в виде стенки.
3. Какими параметрами определяются динамические свойства манипуляционной системы? Как вычислить скорости и ускорения перемещения детали?
4. Как определяются оптимальные по быстродействию параметры движения манипуляционной системы?
5. Какие параметры манипуляционной системы определяют точность позиционирования? Какие способы повышения точности позиционирования вы знаете?
6. В чем заключается принцип ориентации деталей в пространстве? Как связана кинематика кисти со схемой манипулятора?
7. Перечислите основные достоинства и недостатки разомкнутой и замкнутой систем позиционирования подвижных ПР.
8. Приведите примеры конструктивного исполнения систем перемещения ПР.
9. Начертите схему типовых механических схватов с гидравлическими, пневматическими приводами. Определите необходимое усилие зажима деталей.
10. Приведите схему клещевого (безударного) схвата с электромагнитным приводом.
11. Охарактеризуйте область применения вакуумных схватов. Приведите



принципиальную схему вакуумного схвата (присоски) и определите его подъемную силу с учетом коэффициента запаса. Можно ли такие схваты использовать для захвата деталей за цилиндрическую поверхность?

12. Приведите схемные решения электромагнитных схватов. По какой методике можно определить конструктивные параметры таких схватов?

13. Приведите типовые схемы и характеристики сенсорных (чувствительных) устройств. В каких случаях их целесообразно применять?

3.1.2 Задания для оценки освоения МДК. 01.02 Программирование систем с числовым программным управлением

Обучающимся необходимо выполнить тестовое задание.

1) Какая операционная система стоит на модуле EV3?

Блок А

- а) Windows
- б) MacOS
- в) Linux
- г) MsDOS

2) Укажите шину, отвечающую за передачу данных между устройствами?

- а) Шина данных
- б) Шина адреса
- в) Шина управления

3) поименованная, либо адресуемая иным способом область памяти, адрес которой можно использовать для осуществления доступа к данным и изменять значение в ходе выполнения программы – это...

- а) константа
- б) логическая операция
- в) цикл
- г) переменная

4) Какое расстояние обнаружения у ультразвукового датчика?

- а) 3 - 250 см
- б) 3 - 250 дм
- в) 500 см



г) 1 см - 1 м

5) Какой датчик EV3 является аналоговым?

- а) датчик цвета
- б) гироскопический датчик
- в) датчик касания
- г) ультразвуковой датчик
- Д) инфракрасный датчик и маяк

6) Перечислите, в каких программных средах отсутствует блок оператора ЦИКЛ?

- а) EV3
- б) Lego We Do
- в) Digital Designer
- г) RobotC

7) Какой блок мы будем использовать для принятия решения в динамическом процессе на основе информации датчика?

- а) цикл
- б) переключатель
- в) переменная
- г) случайное значение

8) Машины управляющие рабочими или энергетическими машинами, которые способны изменять программу своих действий в зависимости от состояния окружающей среды:

- а) Энергетические машины
- б) Информационные машины
- в) Кибернетические машины
- г) Рабочие машины

9) Если вы создаете программы, когда модуль EV3 не подключен к компьютеру, программное обеспечение назначит датчикам порты по умолчанию. К какому порту будет подключаться датчик касания?

- а) 1
- б) 2
- в) 3



г) 4

10) На сегодняшний день разрабатываются роботы четвертого поколения, например главной особенностью роботов третьего поколения является умение «видеть», то есть воспринимать световые сигналы и разбираться в цветах. Какая важная особенность появляется у роботов четвертого поколения?

- а) Распознавание звука, выполнение голосовых команд
- б) Адаптация, приспособление к окружающему миру
- в) Осязание: распознавание прикосновения, тепла.
- г) Умение летать, находиться в условиях недоступных для человека

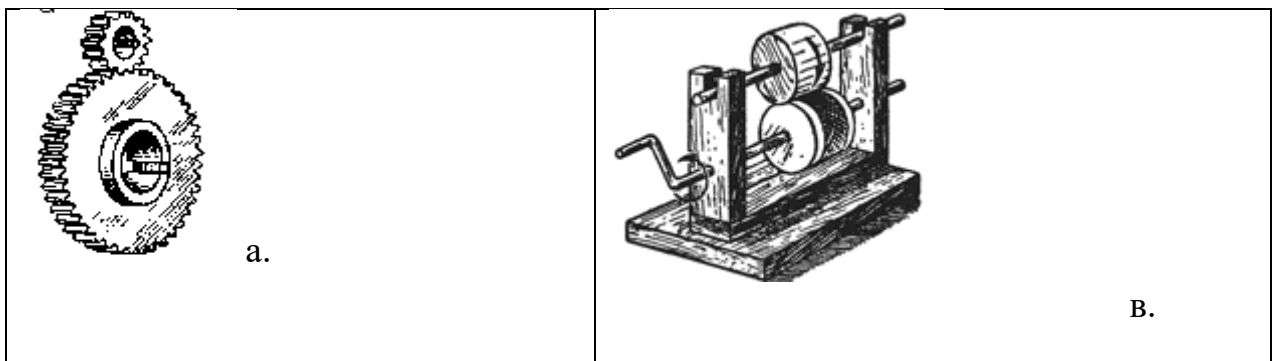
11) Впервые понятие «искусственный интеллект» было высказано Джоном Маккарти на конференции в Дартмутском университете в середине...

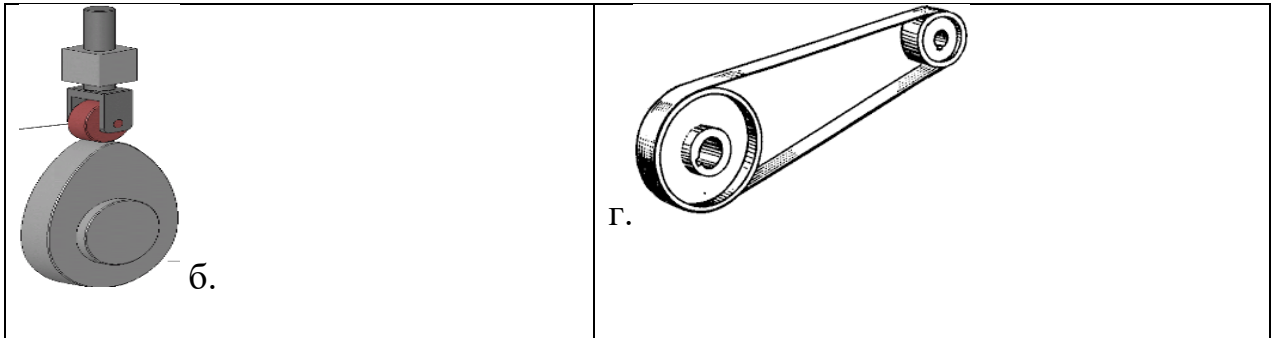
- а) 40-ых
- б) 50-ых
- в) 60-ых
- г) 70-ых

12) В центральном блоке EV3 имеется...

- а) 5 выходных и 4 входных порта
- б) 5 входных и 4 выходных порта
- в) 4 входных и 4 выходных порта
- г) 3 выходных и 3 входных порта

13) На какой картинке изображена фрикционная передача?





14) Кто придумал понятие «робот»:

- а) Айзек Азимов
- б) Карел Чапек
- в) Стивен Кинг
- г) Рэй Бредбери

15) В чем преимущество среднего мотора, в сравнении с большим мотором.

- а) Скорость реакции выше
- б) Больше мощности
- в) Наличие датчика вращения
- г) Два одинаковых мотора могут координировать работу

Блок Б:

1. *Робот обнаруживает препятствие.* На роботе датчик касания смотрит вперед. Робот начинает двигаться. Как только обнаружится касание с препятствием, робот должен остановиться.

- Из скольких блоков состоит ваша программа?
- Остановился робот сразу после касания или еще пытался продолжить двигаться?
- За счет какого действия в программе нужно остановить робота, сразу после обнаружения нажатия?

2. *Простейший выход из лабиринта.* Напишите программу, чтобы робот выбрался из лабиринта вот такой конфигурации:



- Что нужно сделать роботу после касания со стенкой?
- В какую сторону должен крутиться мотор, чтобы робот мог выполнить разворот беспрепятственно?
- Сколько раз робот должен сделать одинаковые действия?



3. Ожидание событий от двух датчиков.

Установите на роботе два датчика касания – один смотрит вперед, другой – назад.

Напишите программу, чтобы робот менял направление движения на противоположное при столкновении с препятствием, при этом:

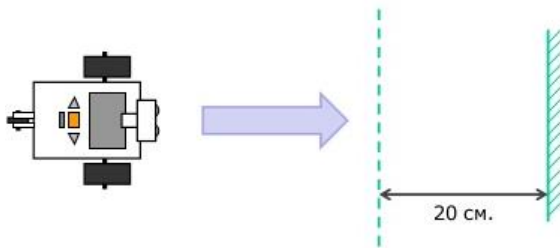
- При движении вперед опрашивается передний датчик
- При движении назад опрашивает задний датчик

4. Управление звуком.

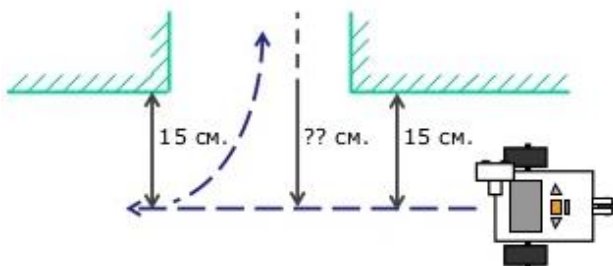
- Робот должен начать двигаться после громкого хлопка.
- После еще одного хлопка робот должен повернуть на 180 градусов и снова ехать вперед
- Использовать цикл, чтобы повторять действия из шага 2.

5. Робот обнаруживает препятствие.

Датчик расстояния на роботе смотрит вперед. Робот движется до тех пор, пока не появится препятствие ближе, чем на 20 см.



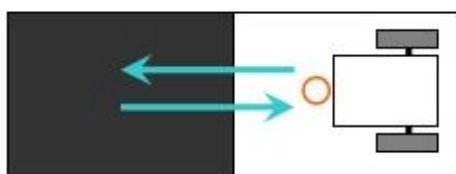
6. Парковка. Датчик расстояния смотрит в сторону. Робот должен найти пространство для парковки между двумя «автомобилями» и выполнить заезд в обнаруженное пространство.



7. Черно-белое движение.

Пусть робот доедет до темной области, а затем съедет обратно на светлую.

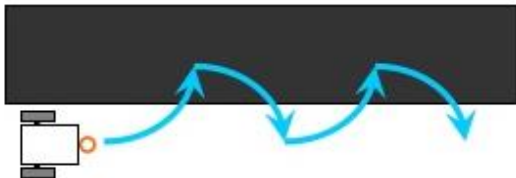
Добавьте цикл в программу – пусть робот перемещается вперед-назад попеременно, то на темную, то на светлую область.





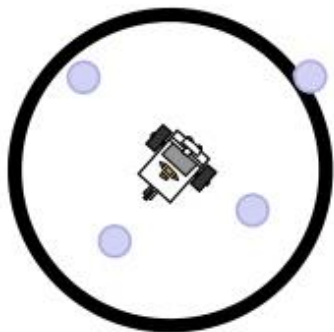
8. Движение вдоль линии.

Пусть робот перемещается попеременно, то на темную, то на светлую область. Движение должно выполняться поочередно то одним, то другим колесом. Используйте линии разной толщины.



9. Робот-уборщик.

Роботу понадобятся датчик расстояния и цвета. Задача робота обнаружить внутри ринга весь мусор и вытолкнуть их за черную линию, ограничивающую ринг. Сам робот не должен выезжать за границу ринга.



10. Красный цвет – дороги нет.

Робот-тележка должен пересекать черные полосы – дорожки, при пересечении говорить «Black». Как только ему встретится красная дорожка – он должен остановиться. Задание нужно выполнить с использованием вложенных условий.



4. Дифференцированные зачеты по учебной и производственной практикам выставляются на основании отчетных документов по результатам прохождения практик:

дневник, аттестационный лист, характеристика и отчет.

5. **Контрольно-оценочные материалы для квалификационного экзамена.**

Коды проверяемых компетенций:

профессиональных: ПК 1.1,1.2, 1.3, 1.4, 1.5

общих: ОК 1, 2, 3, 5, 9, 10.

Задание для обучающегося:

Фрезерная обработка



Вам необходимо провести пуско-наладочные работы роботизированного фрезерного станка.

Пуско-наладочные работы состоят из следующих пунктов:

- 1.) Выполнение монтажных работ.
- 2.) Подача напряжения. Окончание монтажных работ.
- 3.) Загрузка проекта, проверка функционирования системы
- 4.) Калибровка инструмента и базы

Пункт 1. Выполнение монтажных работ.

Состояние оборудования: Оборудование разложено на столе поэлементно, вместе с крепежными элементами. Робот стоит в учебной ячейке, силовой и информационный кабель между контроллером робота и промышленным роботом подключены. Пульт промышленного робота также подключен.

- 1.) Установить шпиндель на фланце робота. При этом проекция оси шпинделя на систему координат фланца робота должна лежать только на оси Ox и Oz в положительном направлении
 - 2.) Выполнить сборку разъемов кабеля от шпинделя до щита управления фрезерным станком (ЩУ ФС) согласно электрической принципиальной схеме
 - 3.) Проверить собранный разъем при помощи мультиметра на соответствие схеме
 - 4.) Выполнить подключение шпинделя и ЩУ ФС получившемся кабелем
 - 5.) Закрепит кабель на корпусе промышленного робота, обеспечив необходимые запасы длин, для свободного хода узлов робота (при этом свободный кабель не должен мешать фрезерной обработке шпинделем)
 - 6.) Установить кондуктор для закрепления обрабатываемого изделия на рабочий стол ячейки согласно плану расположения оборудования
 - 7.) Подключить информационный кабель от ЩУ ФС к контроллеру робота
- После окончания монтажных работ, собранный роботизированный комплекс должен быть проверен экспертом. Для разрешения подачи питания на РТК, эксперт должен подписать «Отчет проверки сборки роботизированного комплекса»



Приложение 1.

Отчет проверки сборки роботизированного комплекса.

Номер рабочего места / ФИО	_____ / _____
-------------------------------------	---------------

Настоящим подтверждаю, что электроустановка готова к подаче напряжения и дальнейшей работе. Все элементы комплекса подключены в соответствии с монтажными, принципиальными электрическими и принципиальными пневматическими схемами.

Попытка № 1	Попытка № 2	Попытка № 3
Эксперт1 / ФИО/подпись	Эксперт2 / ФИО/подпись	Эксперт3/ ФИО/подпись

Пункт 2. Подача напряжения. Окончание монтажных работ.

- 1.) Выполнить включение в розетку промышленного робота
- 2.) Выполнить включение в розетку ЩУ ФС

Пункт 3. Загрузка проекта, проверка функционирования системы. 1.)

Включить ноутбук и запустить WorkVisual 2.) Выполнить загрузку проекта сконфигурированной ячейки в контроллер промышленного робота.

Сконфигурированный проект лежит на рабочем столе в папке «Milling Machine» с названием MillingMachineAgilus.

Пункт 4. Калибровка инструмента и базы

- 1.) Зажать в цангу шпинделя фрезу с вылетом в 100 мм. Расстояние вылета фрезы считается от конца патрона, до крайнего кончика фрезы.
- 2.) Выполнить калибровку фрезы. Для сохранения данных о калибровке инструмента использовать номер инструмента 1. Название инструмента должно быть “Freza100mm”. Кончиком инструмента (TCP) принять центр конца фрезы. Погрешность калибровки инструмента должна быть в пределах 0,5 мм.
- 3.) Выполнить калибровку направления удара инструмента 1 при помощи дополнительной фрезы с вылетом в 50 мм
- 4.) Выполнить калибровку фрезы с вылетом в 50 мм. Для сохранения данных о калибровке инструмента использовать номер инструмента 2. Название инструмента должно быть “Freza50mm”. Кончиком инструмента (TCP) принять центр конца фрезы. Погрешность калибровки инструмента должна быть в пределах 0,5 мм.
- 5.) Выполнить калибровку базы кондуктора при помощи инструмента “Freza50mm”. За точку начала координат принять ближний к роботу левый угол кондуктора. Для сохранения данных о калибровке базы использовать номер базы 1. Название базы должно быть «MainBase»



Приложение IV.2
к программе СПО по специальности 15.02.11
«Техническая эксплуатация и обслуживание
роботизированного производства»

**Комплект контрольно-оценочных средств
для текущего контроля знаний, умений и промежуточной аттестации
обучающихся по профессиональному модулю
ПМ.02 «Осуществление комплекса работ по узловой сборке и
пусконаладке промышленных роботов на технологических позициях
роботизированных участков»**



1. Паспорт комплекта оценочных средств

1.1. Область применения комплекта оценочных средств

Комплект оценочных средств (КОС) предназначен для оценки образовательных достижений обучающихся, освоивших программу профессионального модуля ПМ.02 «Осуществление комплекса работ по узловой сборке и пусконаладке промышленных роботов на технологических позициях роботизированных участков»

Комплект разработан на основе Федерального государственного образовательного Стандарта среднего профессионального образования по специальности СПО 15.02.11 «Техническая эксплуатация и обслуживание роботизированного производства».

КОС включают материалы для проведения экзаменов, дифференцированных зачетов и квалификационного экзамена.

Предметом оценки освоения ПМ.02 Осуществление комплекса работ по узловой сборке и пусконаладке промышленных роботов на технологических позициях роботизированных участков является сформированность компетенций. Результатом освоения профессионального модуля является готовность обучающегося к выполнению вида профессиональной деятельности: осуществление комплекса работ по узловой сборке и пусконаладке промышленных роботов на технологических позициях роботизированных участков.

ВД 2. Осуществление комплекса работ по узловой сборке и пуско-наладке промышленных роботов на технологических позициях роботизированных участков	ПК 2.1. Планировать процесс выполнения своей работы на основе конструкторской документации промышленных роботов и планировки роботизированного участка.	Практический опыт: Проверки роботизированных устройств на точность позиционирования
		Умения: Разрабатывать технологические этапы проведения пусконаладочных работ
		Знания: Приемы определения причин сбоев в работе роботизированных устройств, профилактику их возникновения Способы оценки качества пусконаладочных работ Методы расчета параметров роботизированных участков сварочных, сборочных, металлообрабатывающих, покрасочных и раскройных работ



Санкт-Петербургское государственное бюджетное
профессиональное образовательное учреждение
«Малоохтинский колледж»

		Понятие о рабочем пространстве и рабочей зоне робота Классификацию роботов по типу производств, характеру выполняемых операций, по числу подвижностей, по типу силового привода, по системе координат, по грузоподъемности
	ПК 2.2. Выполнять сборку узлов промышленных роботов на технологических позициях роботизированных участков в соответствии с конструкторской документацией.	Практический опыт: Сборки узлов роботов на технологических позициях роботизированных участков в соответствии с конструкторской документацией Умения: Выполнять расчеты, связанные с наладкой работы роботов Знания: Назначение и особенности узловой сборки роботов Электрические, гидравлические или пневматические приводы, применяемые на роботизированных производствах Основные узлы и элементы промышленных роботов
	ПК 2.3. Выполнять комплекс пусконаладочных работ промышленных роботов на технологических позициях роботизированных участков в соответствии с требованиями конструкторской документации.	Практический опыт: Наладки механических и электромеханических устройств роботов Умения: Настраивать механические и электромеханические системы роботов (манипуляторов) Знания: Порядок подготовки технического задания на пусконаладочные работы и сервисное обслуживание роботов (манипуляторов) Понятие и основные этапы пусконаладки промышленных роботов Модульное построение элементов роботизированных участков
	ПК 2.4. Выполнять настройку и конфигурирование программируемых логических контроллеров промышленных	Практический опыт: Выполнения настройки конфигурации работы роботов (манипуляторов) в соответствии с техническим заданием



Санкт-Петербургское государственное бюджетное
профессиональное образовательное учреждение
«Малоохтинский колледж»

	роботов в соответствии с принципиальными схемами подключения.	Умения: Выявлять неисправности в работе роботов
		Знания: Роботизацию процессов перемещения деталей и заготовок между производственными участками Исполнительные устройства роботов, их классификацию и характеристики
	ПК 2.5. Разрабатывать управляющие программы промышленных роботов в соответствии с техническим заданием.	Практический опыт: Осуществления пусконаладки роботизированных устройств для фасовки и упаковки твердых, сыпучих и жидких предметов, установки, снятию или кантованию изделий любой формы с применением захвата
		Умения: Выявлять неисправности в работе роботов
		Знания: Среды и языки программирования роботов Технические показатели, характеризующие промышленные роботы Классификацию и характеристики чувствительных элементов и средств передвижения в пространстве, применяемых в роботизированных установках

2. ФОРМЫ КОНТРОЛЯ И ОЦЕНИВАНИЯ ЭЛЕМЕНТОВ ПРОФЕССИОНАЛЬНОГО МОДУЛЯ

Элемент модуля	Форма контроля и оценивания	
	Промежуточная аттестация	Текущий контроль
МДК 02.01 «Технология узловой сборки и пусконаладки промышленных роботов»	Экзамен	Оценка выполнения заданий в соответствии с рабочей программой и оценка освоения МДК 02.01 по результатам выполнения заданий промежуточной аттестации.



Санкт-Петербургское государственное бюджетное
профессиональное образовательное учреждение
«Малоохтинский колледж»

УП.02 Учебная практика	<i>Дифференцированный зачет</i>	Экспертная оценка выполнения практических заданий в период практики и экспертная оценка предоставленной отчетной документации по результатам практики.
ПП.02 Производственная практика	<i>Дифференцированный зачет</i>	
ПМ.02 Осуществление комплекса работ по узловой сборке и пуско-наладке промышленных роботов на технологических позициях роботизированных участков	<i>Квалификационный экзамен</i>	Оценка выполнения практических заданий

Контрольные вопросы и задания

- 1 Каким основным требованиям должно удовлетворять основное технологическое оборудование в составе РТК?
- 2 По каким параметрам производится выбор станков для роботизированного производства?
- 3 Какие компоновки промышленных роботов наиболее пригодны для загрузки станков?
- 4 По каким параметрам производится выбор промышленных роботов?
- 5 Назвать требования к захватным устройствам ПР.
- 6 Дать классификацию захватных устройств промышленных роботов.
- 7 Какие функции выполняют в РТК транспортно-накопительные и загрузочные устройства?
- 8 Перечислить основные разновидности транспортно-накопительных и загрузочных устройств РТК.
- 9 Дать характеристику бункерным и магазинным загрузочным устройствам РТК.
- 10 Перечислить преимущества и недостатки в использовании тактовых столов.
- 11 На чем основан расчет емкости накопительных устройств РТК?
- 12 Перечислить основные требования к транспортно-накопительным и загрузочным устройствам при проектировании РТК



Санкт-Петербургское государственное бюджетное
профессиональное образовательное учреждение
«Малоохтинский колледж»

Приложение IV.3

**Комплект контрольно-оценочных средств
для текущего контроля знаний, умений и промежуточной аттестации
обучающихся по профессиональному модулю
ПМ. 03 «Осуществление комплекса работ по техническому обслуживанию,
ремонту и испытаниям манипуляторов на технологических позициях
роботизированных участков»**



Санкт-Петербургское государственное бюджетное
профессиональное образовательное учреждение
«Малоохтинский колледж»

Приложение IV.4

**Комплект контрольно-оценочных средств
для текущего контроля знаний, умений и промежуточной аттестации
обучающихся по профессиональному модулю
ПМ.04 «Организация комплекса работ по техническому обслуживанию,
ремонту и испытаниям промышленных роботов на технологических
позициях роботизированных участков»**



Санкт-Петербургское государственное бюджетное
профессиональное образовательное учреждение
«Малоохтинский колледж»

Приложение IV.5
к программе СПО по специальности 15.02.11
«Техническая эксплуатация и обслуживание
роботизированного производства»

**Комплект контрольно-оценочных средств
для текущего контроля знаний, умений и промежуточной аттестации
обучающихся по профессиональному модулю**

**ПМ.05«Выполнение работ по одной или нескольким профессиям
рабочих, должностям служащих: наладчик контрольно-измерительных
приборов им автоматики»»**



Пояснительная записка.

В результате освоения программы профессионального модуля обучающийся должен быть готов к исполнению обобщенной трудовой функции А - **Наладка простых электронных теплотехнических приборов**, овладеть необходимыми умениями и знаниями.

Задачами являются:

- обучение трудовым приемам, операциям и способам выполнения трудовых процессов, характерных для соответствующей профессии и необходимых для последующего освоения ими общих и профессиональных компетенций по избранной профессии;
- закрепление и совершенствование первоначальных практических профессиональных умений обучающихся.

2. Результаты освоения

В результате освоения программы студент должен быть готов к исполнению обобщенной трудовой функции А - **Наладка простых электронных теплотехнических приборов**,

1.2.1. Перечень трудовых функций: овладеть необходимыми умениями и знаниями

1.2.1. Перечень трудовых функций:

Код	Наименование видов деятельности и профессиональных компетенций	
А	<i>Наладка простых электронных теплотехнических приборов</i>	
A/01.2	Наладка простых электронных теплотехнических приборов, автоматических газоанализаторов, контрольно-измерительных, электромагнитных, электродинамических механизмов с подгонкой и доводкой деталей и узлов	<u>Знать:</u> устройство, принцип работы и способы наладки обслуживаемого оборудования Правила снятия характеристик при испытаниях Технические условия эксплуатации Устройство и принцип работы радиоламп, полупроводниковых диодов, транзисторов и их основные характеристики Методы и способы электрической и механической регулировки элементов и простых блоков, принцип генерирования усиления Правила приема радиоволн и настройка станций средней сложности Назначение и применение контрольно-измерительных приборов (осциллограф, стандарт-генератор, катодный вольтметр) Правила обработки измерений и построения по ним графиков Основы электротехники, электроники и радиотехники в объеме выполняемой работы Правила технической эксплуатации электроустановок Нормы и правила пожарной безопасности при



		<p>проведении наладочных работ Правила по охране труда на рабочем месте Уметь: Диагностировать электронные приборы Пользоваться конструкторской, производственно-технологической и нормативной документацией для выполнения данной трудовой функции Использовать контрольно-измерительные инструменты для проверки элементов на соответствие требованиям конструкторской и производственно-технологической документации</p>
A/02.2	Наладка схем управления контакторрелейного, ионного, электромагнитного и полупроводникового электропривода	<p>Знать: Устройство, принцип работы и способы наладки контактно-релейного, ионного, электромагнитного и полупроводникового электропривода Уметь: Диагностировать электронные приборы Пользоваться конструкторской, производственно-технологической и нормативной документацией для выполнения данной трудовой функции Использовать контрольно-измерительные инструменты для проверки элементов на соответствие требованиям конструкторской и производственно-технологической документации</p>
A/02.3	Испытания и сдача элементов и простых электронных блоков со снятием характеристик	<p>Знать: Виды и способы, последовательность испытаний Последовательность и требуемые характеристики сдачи Правила снятия характеристик при испытаниях технические условия эксплуатации Устройство и принцип работы радиоламп, полупроводниковых диодов, транзисторов и их основные характеристики Методы и способы электрической и механической регулировки элементов и простых блоков, принцип генерирования усиления Правила приема радиоволн и настройка станций средней сложности Назначение и применение контрольно-измерительных приборов (осциллограф, стандарт-генератор, катодный вольтметр) Правила обработки измерений и составления</p>



		<p>по ним графиков Основы электротехники, электроники и радиотехники в объеме выполняемой работы Правила технической эксплуатации электроустановок Нормы и правила пожарной безопасности при проведении наладочных работ Правила по охране труда на рабочем месте <u>Уметь:</u> Диагностировать электронные приборы Проверять работоспособность элементов и блоков Фиксировать характеристики Передавать элементы и простые блоки Пользоваться конструкторской, производственно-технологической и нормативной документацией для выполнения данной трудовой функции Использовать контрольно-измерительные инструменты для проверки элементов на соответствие требованиям конструкторской и производственно-технологической документации</p>
A/02.4	Составление и макетирование простых и средней сложности схем	<p><u>Знать:</u> Устройство, принцип работы и способы наладки обслуживаемого оборудования Виды схем, способы составления схем Способы макетирования схем Технические условия эксплуатации Устройство и принцип работы радиоламп, триодов, полупроводниковых диодов, транзисторов и их основные характеристики Методы и способы электрической и механической регулировок элементов и простых блоков, принцип генерирования усиления Правила приема радиоволн и настройка станций средней сложности Назначение и применение контрольно-измерительных приборов (осциллограф, стандарт-генератор, катодный вольтметр) Правила обработки измерений и составления по ним графиков Основы электротехники, электроники и радиотехники в объеме выполняемой работы Правила технической эксплуатации электроустановок Нормы и правила пожарной безопасности при проведении наладочных работ</p>



		Правила по охране труда на рабочем месте Уметь: Изготавливать схемы Пользоваться конструкторской, производственно-технологической и нормативной документацией для выполнения данной трудовой функции Использовать контрольно-измерительные инструменты для проверки элементов на соответствие требованиям конструкторской и производственно-технологической документации
--	--	--

Элемент модуля	Форма контроля и оценивания	
	Промежуточная аттестация	Текущий контроль
МДК.05.01 Основы организации работ по монтажу, пуско-наладке и эксплуатации контрольно-измерительных приборов и автоматики	экзамен	Оценка выполнения практических заданий на практике
УП.05	Комплексный дифференцированный зачет	Оценка выполнения практических заданий на практике
ПП.04	Комплексный дифференцированный зачёт	Оценка выполнения практических заданий на практике . Отчетные документы.
ПМ.04	Квалификационный экзамен	Оценка выполнения практикоориентированного задания

2. Результаты освоения МДК 05.01 подлежащие проверке на экзамене:

Знать:

Устройство, принцип работы и способы наладки обслуживаемого оборудования Виды схем, способы составления схем Способы макетирования схем Технические условия эксплуатации Устройство и принцип работы радиоламп, триодов, полупроводниковых диодов, транзисторов и их основные характеристики

Методы и способы электрической и механической регулировок элементов и простых блоков, принцип генерирования усиления

Правила приема радиоволн и настройка станций средней сложности

Назначение и применение контрольно-измерительных приборов (осциллограф, стандарт-генератор, катодный вольтметр)

Правила обработки измерений и составления по ним графиков

Основы электротехники, электроники и радиотехники в объеме выполняемой работы

Правила технической эксплуатации электроустановок



Нормы и правила пожарной безопасности при проведении наладочных работ
Правила по охране труда на рабочем месте

Уметь:

Изготавливать схемы

Пользоваться конструкторской, производственно-технологической и нормативной документацией для выполнения данной трудовой функции использовать контрольно-измерительные инструменты для проверки элементов на соответствие требованиям конструкторской и производственно-технологической документации

Вариант-1

ЗАДАНИЯ БЛОКА «А»

Укажите номер правильного ответа

1. Чувствительный элемент, преобразовательный элемент, измерительная цепь, измерительный механизм, отсчетное устройство, шкала, регистрирующее устройство –это основные элементы средств

- 1 измерения
- 2 автоматизации
- 3 систематизации
- 4 контроля

2. Рабочие эталоны массы изготавливаются в виде

- 1.формы
- 2.бруска
- 3.гири
- 4.шара

3.На технических чертежах размеры деталей указываются в

- 1 сантиметрах.
- 2 миллиметрах
- 3 микрометрах.
- 4 любых указанных величинах

4. Миллиамперметром измеряют:

1. температуру
2. сопротивление
3. напряжение
4. ток

5. Для расширения предела измерений к вольтметру подключают:

- 1 транзистор
- 2 добавочный резистор
3. шунт
4. конденсатор

6.В магнитоэлектрических приборах подвижная часть состоит из стрелки и

- 1 сердечника.
- 2 катушки.
- 3 рамки с током.
- 4 резистора

7. Для измерения напряжения вольтметр включают в электрическую цепь

1. параллельно нагрузке



2. последовательно с нагрузкой
3. возможно любое включение
4. через конденсатор

8. Манометрические термометры чувствительным элементом имеют

1. термометр сопротивления
2. трубчатую пружину
3. термопару
4. катушку

9. Вторичным прибором для термометров сопротивления являются

- 1 милливольтметр
- 2 логометр
- 3 манометр
- 4 омметр

10. Прибор для измерения разрежения называется

- 1 манометр
- 2 вакуумметр
- 3 психрометр
- 4 ротаметр.

11. В самопишущих манометрах часто применяют в качестве чувствительного элемента

1. сильфон
2. поршень
- 3 поплавков
- 4 пружинка

12. ЭКМ – это

- 1 электрический контакт металла
- 2 элементарный контактный мегаомметр
- 3 электроконтактный микрометр
- 4 электроконтактный манометр

13. Тахометрические расходомеры в качестве чувствительного элемента имеют

1. турбинку
- 2 пружинку
- 3 мембрану
- 4 сильфон

14. Расходомеры переменного перепада измеряют расход через

- 1 сужающее устройство
- 2 трубчатую пружину
- 3 мембранную коробку
- 4 поплавков

15. Ультразвуковые расходомеры в качестве чувствительного элемента (датчика) используют

1. пьезоэлемент
2. конденсатор
- 3 турбинку
- 4 сильфон

16. В качестве чувствительного элемента в уровне мерах используют часто

- 1 сердечник
2. поплавков
- 3 турбинку



4 пружинку

17. Принцип действия емкостных уровнемеров основан на изменении электрической

1 индуктивности

2 емкости

3 зависимости

4 чувствительности

18. Дифференциальные уровнемеры используют датчик

1 дифманометр

2 термометр

3 трансформатор

4 резонатор

19. Кислотность и щелочность растворов измеряют

1 омметром

2 рН-метром

3 электрометром

4 фарадметром

20. Верхний предел взрывоопасной концентрации –это концентрация взрывоопасного газа в воздухе

1 минимальная

2 максимальная

3 средняя

4 номинальная

21. В разомкнутых системах автоматического регулирования существует связь между объектом и регулятором

1 прямая

2 обратная

3 замкнутая

4 магнитная

22. Автоматический регулятор значение измеряемой величины с заданным

1 складывает

2 вычитает

3 сравнивает

4 умножает

23. Универсальная система элементов промышленной пневмоавтоматики УСЭПА включает в себя набор элементов

1 унифицированных

2 электрических

3 гидравлических

4 трансформаторных

24. Манипулятор промышленного робота предназначен для имитации

1 перемещений

2 ощущений

3 характеристик

4 функций



25. В качестве управляющих элементов для включения исполнительных механизмов используются

- 1 резисторы
- 2 транзисторы
- 3 Логические элементы
- 4 трансформаторы

ЗАДАНИЯ БЛОКА Б.

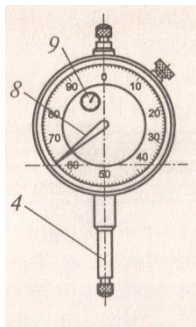
1. Дополните определение, вписав вместо многоточия пропущенное слово или словосочетание

Преобразовательный элемент средств измерения – это элемент, в котором происходит одно из ряда последовательных измеряемой величины

2. Вместо многоточия впишите пропущенные слова (слово)

Образцовые гири служат для гирь и весов, они имеютразряда, которые определяют область их применения

3. Назвать инструмент



4. Вместо многоточия впишите пропущенные слова (слово)

Вольтметр включается в цепь _____ нагрузке и его внутреннее сопротивление должно быть значительно _____.

5. Логометр это прибор _____ системы, имеющий _____ рамки

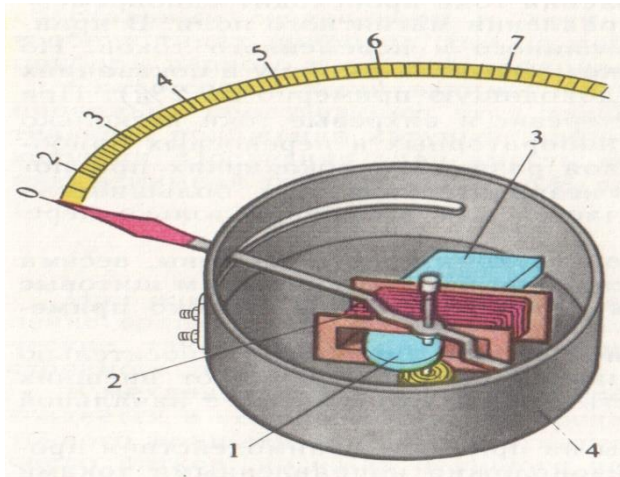
6. Установите соответствие между колонками I и II, вписав в ответе вместо многоточия соответствующие буквы

I	II
прибор	Класс точности
1 образцовый	а) 4
2 лабораторный	б) 0,2 и 0,5
3 технический	в) 0, 05 и 0,1
4 учебный	г) 1; 1,5 и 2,5

Ответ: 1.....; 2.....,3....., 4.....



7. Назовите систему измерительного механизма



8. Назовите чувствительные элементы термометров указанного вида



9. Дополните определение, вписав вместо многоточия пропущенное слово или словосочетание

Бесшкальный преобразователь давления типа МЭД используется для непрерывного давления в сигнал.

10. Установите соответствие между колонками I и II, вписав в ответе вместо многоточия соответствующие буквы

I	II
параметр измерения	расходомер
1. давление	а) ротаметр
2 перепад давления	б) индукционный
3. скорость	в) ультразвуковой
4. эл.магн.индукция	г) тахометрический
5 пьезоэффект	д) перем. перепада

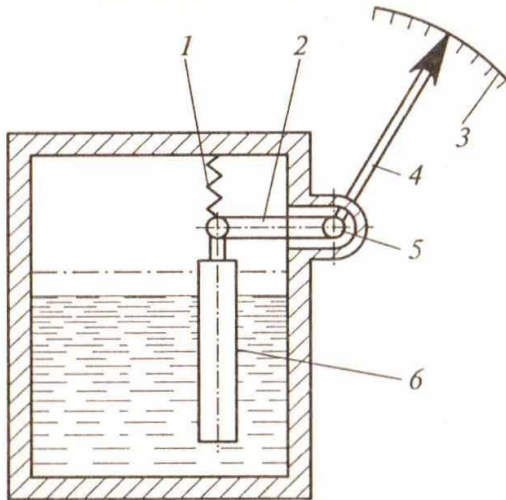
Ответ: 1.....; 2.....,3....., 4....., 5



11. Вместо многоточия впишите пропущенные слова (слово)

Принцип действия расходомеров переменного перепада основан на измерении
давления, образующегося на устройстве.

12. Назвать чувствительный элемент уровнемера и его позицию на рисунке



13. Вместо многоточия впишите пропущенные слова (слово)

Сигнализаторы загазованности помещений предназначены для определения и
загазованности производственных помещений и горючими газами и парами.

14. Вместо многоточия впишите пропущенные слова (слово)

Автоматическая система или автоматический регулятор служит для поддержания
контролируемой величины науровне.

15. Вместо многоточия впишите пропущенные слова (слово)

Реле времени служит для создания времени в цепях автоматического
....., управления и сигнализации.

Вариант 2.

ЗАДАНИЯ БЛОКА «А»

Укажите номер правильного ответа

**1. Метрология – это наука об измерениях, методах и средствах обеспечения их
единства и способах достижения требуемой**



- а). прочности
- б) точности
- в) шероховатости
- г) размерности

2. Чувствительный элемент, преобразовательный элемент, измерительная цепь, измерительный механизм, отсчетное устройство, шкала ,регистрирующее устройство –это основные элементы средств

- а) измерения
- б) автоматизации
- в) систематизации
- г) контроля

3. Чувствительный элемент основной задачей имеет – выработку _____ измерительной информации, удобной для дальнейшей обработки

- а) тока
- б) напряжения
- в) сигнала
- г) перемещения

4. Часть конструкции средства измерения, состоящая из элементов, взаимодействие которых вызывает их взаимное перемещение.

- а) чувствительный элемент
- б) преобразовательный элемент
- в) регистрирующее устройство
- г) измерительный механизм

5. Часть отсчетного устройства, положение которого относительно отметок шкалы определяет показание средств измерения

- а) указатель
- б) пружинка
- в) магнит
- г) экран

6. В самопишущих приборах отсчетное устройство осуществляет _____ в виде диаграммы

- а) запись
- б) контроль
- в) перечень
- г) измерение

7. Точность измерений – качество измерений, отражающее близость их результатов к _____ значению измеряемой величины.

- а) наибольшему
- б) среднему
- в) истинному
- г) приближительному

8. ГСП - государственная система



- а) правил
- б) проверки
- в) приборов
- г) предприятий

9. Весы – это приборы для измерения _____ путем использования эффекта гравитационных сил

- а) массы
- б) силы
- в) ускорения
- г).веса

10. Дозаторы или дозирующие устройства применяют для производства составов

- а) жидких
- б) твердых
- в) сложнокомпонентных
- г) простых

11. Метрологические весы – для проведения _____ работ, а также гирь и передвижные средства измерения.

- а) поверочных
- б) разнообразных
- г) сборочных
- д) пригоночных

12. Гири специального назначения подразделяются на _____, условные, для автоматических весов и гири, встраиваемые в весы

- а) образцовые
- б) общие
- в) разные
- г) круглые

13. Плоскопараллельные меры _____ предназначены для передачи размеров от эталона до изделия.

- а) высоты
- б) ширины
- в) длины
- г) толщины

14. Способность прочно сцепляться между собой при прикладывании или надвигании одной плоскопараллельной меры на другую.

- а) притираемость
- б) взаимозаменяемость
- в) прочность
- г) точность

15. Измерительные линейки относятся к штриховым мерам длины и предназначены для измерения размеров изделий с точностью по квалитетам

- а) (8.....10)
- б) (9.....11)



в) (10.....12)

г) (14.....17)

16. Линейки изготавливаются со шкалами, имеющими цену деления

а) 0,1мм

б) 0,2мм

в) 0,5мм

г) 1мм

17. Основными частями являются штанга-линейка и шкала- нониус, перемещающаяся по ней .

а) измерительной линейки

б) штангенинструментов

в) микрометров

г) индикаторов

18. Штангенрейсмасы являются основным измерительным инструментом для _____ деталей и определения их высоты.

а) разметки

б) правки

в) гибки

г) рубки

19. Принцип действия микрометрических инструментов основан на использовании

а) шкалы –нониус

б) часового механизма

в) винтовой пары

г) силы трения

20. Шкала индикатора часового типа имеет 100 делений, цена деления индикатора

а) 1мм

б) 0,5мм

в) 0,1мм

г) 0,01мм

21. Класс точности прибора определяется погрешностью

а) абсолютной

б) относительной

в) приведенной

г) случайной

22.Переменный ток не измеряют приборами

а) электромагнитными

б) магнитоэлектрическими

в) электродинамическими

г) ферродинамическими

23.Противодействующий момент в измерительных стрелочных приборах создается

а) постоянным магнитом

б) спиральной пружиной



- в) подвижной катушкой
- г) полюсными наконечниками

24. Для расширения пределов измерения по току к амперметру подключают

- а) транзистор
- б) добавочный резистор
- в) шунт
- г) конденсатор

25. В магнитоэлектрических приборах подвижная часть состоит из стрелки и

- а) сердечника
- б) постоянного магнита
- в) пружинки
- г) рамки с током

26. Тестер – это прибор для измерения

- а) расхода
- б) тока
- в) сопротивления
- г) температуры

27. Милливольтметром можно измерять

- а) температуру
- б) сопротивление
- в) напряжение
- г) ток

28. Приборы с классом точности «4», относятся к

- а) образцовым
- б) лабораторным
- в) техническим
- г) учебным

29. Приборы магнитоэлектрической системы широко применяются для измерения

- а) мощности
- б) сопротивления
- в) тока
- г) индуктивности

30. Приборы электродинамической системы широко применяются для измерения

- а) мощности
- б) сопротивления
- в) емкости
- г) индуктивности

31. Для расширения пределов измерения к вольтметру подключают последовательно

- а) транзистор
- б) добавочный резистор
- в) шунт
- г) конденсатор

32. Мостовой метод применяется для измерения



- а) тока
 - б) напряжения
 - в) сопротивления
 - г) мощности
- 33. Логометр – это прибор для измерения**
- а) тока
 - б) напряжения
 - в) сопротивления
 - г) мощности
- 34.Фарадметр – это прибор для измерения**
- а) тока
 - б) индуктивности
 - в) электрической емкости
 - г) электрического сопротивления
- 35. Ваттметр – это прибор для измерения**
- а) тока
 - б) напряжения
 - в) сопротивления
 - г) мощности
- 36.В тестере измерительный механизм**
- а) магнитоэлектрический
 - б) электромагнитный
 - в) электродинамический
 - г) электростатический
- 37. Магнитоэлектрические приборы имеют в подвижной части**
- а) постоянный магнит
 - б) рамку с током
 - в) спиральную пружинку
 - г) сердечник
- 38. Электромагнитные приборы имеют в подвижной части**
- а) постоянный магнит
 - б) рамку с током
 - в) спиральную пружинку
 - г) сердечник
- 39.Электродинамические приборы имеют в подвижной части**
- а) постоянный магнит
 - б) катушку с током
 - в) спиральную пружинку
 - г) сердечник
- 40.В цифровых приборах непрерывное преобразование измеряемой величины в цифровой код осуществляется с помощью**
- а) аналогово-цифрового преобразователя
 - б) дифференциально- трансформаторного преобразователя
 - в) транзистора
 - г) резистора
- 41.Переменный ток не измеряют приборами**
- а) электромагнитными
 - б) магнитоэлектрическими



- в) электродинамическими
- г) ферродинамическими

42. Противодействующий момент в измерительных стрелочных приборах создается

- а) постоянным магнитом
- б) спиральной пружиной
- в) подвижной катушкой
- г) полюсными наконечниками

43. Для расширения пределов измерения по току к амперметру подключают

- а) транзистор
- б) добавочный резистор
- в) шунт
- г) конденсатор

44. В электромагнитных приборах подвижная часть состоит из стрелки и

- а) сердечника
- б) постоянного магнита
- в) катушки
- г) рамки с током

45. Тестер – это прибор для измерения

- а) расхода
- б) тока
- в) сопротивления
- г) температуры

46. Милливольтметром можно измерять

- а) температуру
- б) сопротивление
- в) напряжение
- г) ток

47. Манометрические термометры чувствительным элементом имеют

- а) термометр сопротивления
- б) трубчатую пружину
- в) термопару
- г) катушку

48. Термометры сопротивления измеряют температуру в пределах

- а) -200 С--+ 650 С
- б) -50 С – +1200 С
- в) +100 С-- +2000 С
- г) -100 С -- +6000 С

49. Прибор для бесконтактного измерения высокой температуры называется

- а) манометр
- б) омметр



- в) пирометр
- г) ротаметр

50. В качестве материала в термометрах сопротивления применяют

- а) платину
- б) медь
- в) серебро
- г) хром

51. Прибор для измерения давления называется

- а) манометр
- б) вакуумметр
- в) психрометр
- г) ротаметр

52. В манометрах чувствительным элементом является

- а) поплавков
- б) сильфон
- в) турбинка
- г) трубчатая пружина

53. К расходомерам относят

- а) ротаметр
- б) термометр
- в) напоромер
- г) манометр

54. Тахометрические расходомеры в качестве чувствительного элемента имеют

- а) пружинку
- б) турбинку
- в) сильфон
- г) мембрану

55. Приборы переменного перепада давления измеряют

- а) давление
- б) разрежение
- в) уровень
- г) расход

56. Дифференциальные манометры измеряют

- а) уровень
- б) расход
- в) перепад давления
- г) перепад температур

57. В уровнемерах чувствительным элементом является

- а) сильфон
- б) поплавков
- в) буюк
- г) турбинка

58. Емкостные уровнемеры по принципу измерения делят на две группы: резонансные и

- а) мостовые



- б) трансформаторные
- в) индукционные
- г) выпрямительные

59. Метод измерения уровня жидкости, основанный на поглощении средой потока гамма-лучей называется

- а) индукционный
- б) резонансный
- в) радиоизотопный
- г) мостовой

60. Принцип действия каких уровнемеров основан на свойстве материала оказывать давление на дно и стенки сосуда.

- а) манометрических
- б) поплавковых
- в) буйковых
- г) емкостных

ЗАДАНИЯ БЛОКА «Б»

Вставьте пропущенные слова или словосочетания

- 1.Гири общего назначения имеют 5 классов, отличающихся _____ воспроизведения значения массы.
- 2.Абсолютная погрешность – это алгебраическая _____ показаний рабочего прибора и действительным значением измеряемой величины.
- 3.Класс _____ прибора определяется основной приведенной погрешностью в процентах.
- 4.Неподвижная часть магнитоэлектрического прибора состоит из _____, полюсных наконечников и _____.
- 5.Амперметр включается в цепь _____ нагрузке и его внутреннее сопротивление должно быть значительно _____.
- 6.Вольтметр включается в цепь _____ нагрузке и его внутреннее сопротивление должно быть значительно _____.
- 7.Электромагнитные приборы применяются для измерения _____ и _____ в цепях постоянного и переменного тока.
8. Электродинамические приборы применяются чаще для измерения _____, т.к. шкала у приборов _____.
- 9.Шунт представляет собою _____, которое подключается _____ амперметру.



10. В цепях постоянного тока мощность можно измерить методом _____ и _____ а также _____.

11. Омметр представляет собою измерительный прибор _____ системы.

12. Мост для измерения сопротивления состоит из трех плеч с _____ сопротивлениями, которые вместе с четвертым _____ сопротивлением образуют замкнутый контур.

13. Логометр это прибор _____ системы, имеющий _____ рамки.

14. Ваттметр имеет в измерительном механизме _____ катушки, одна из которых _____, а другая подвижная находится на одной оси со стрелкой

15. Установите соответствие между колонками

I параметр	II прибор
1. напряжение	а) фарадметр
2. ток	б) амперметр
3. эл. сопротивление	в) ваттметр
4. эл. мощность	г) вольтметр
5. эл. емкость	д) омметр

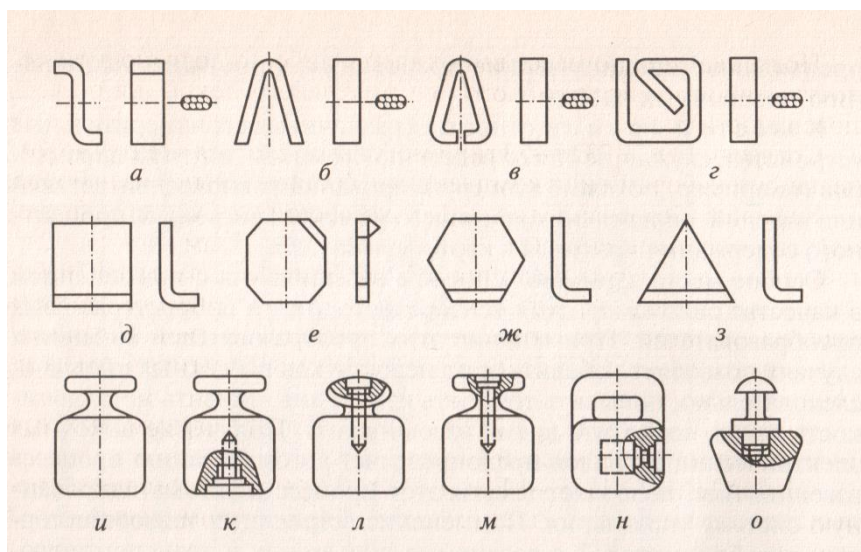
Ответ: 1.....; 2....., 3....., 4....., 5

16. Определите формы гирь по соответствующим рисункам

общего назначения - рис.

условных - рис.

образцовых - рис.



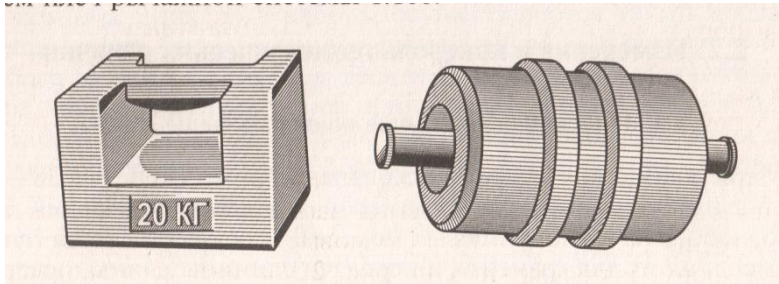


рис.2

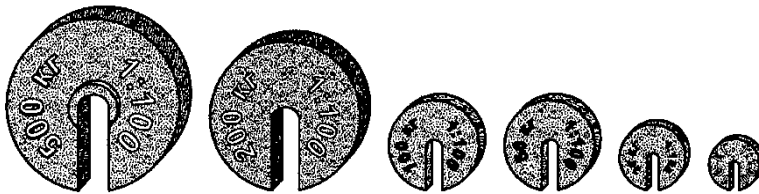


рис 3.

17. Определите вид измерительных инструментов и напишите их названия

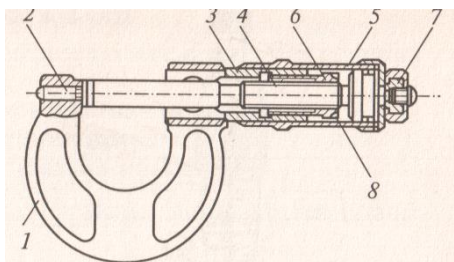


рис.4

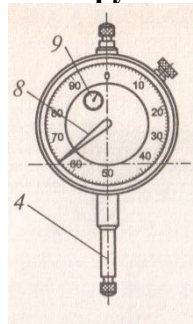


рис.5

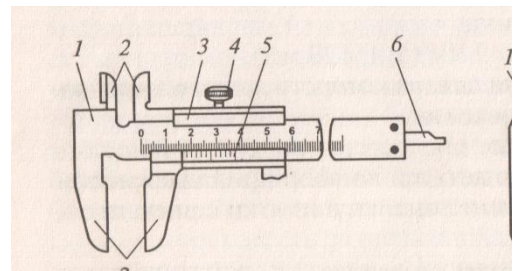


рис.6

18. Схема каких приборов изображена на рис.7 и рис.8

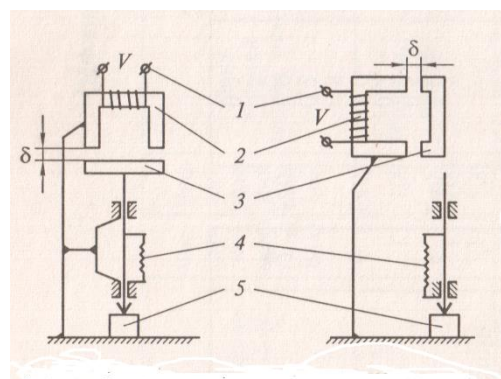
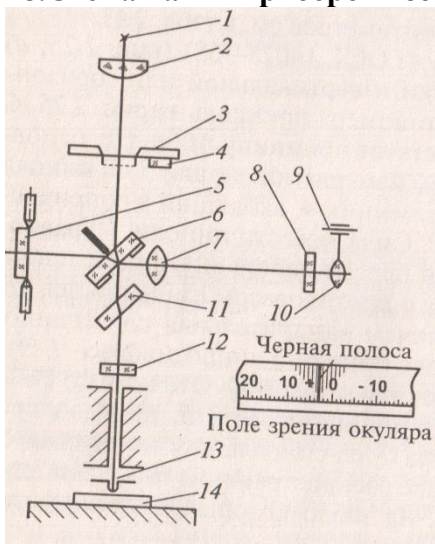




рис.7

рис.8

19. Обозначьте позиции магнитоиндукционного успокоителя рис.9 и укажите его назначение.

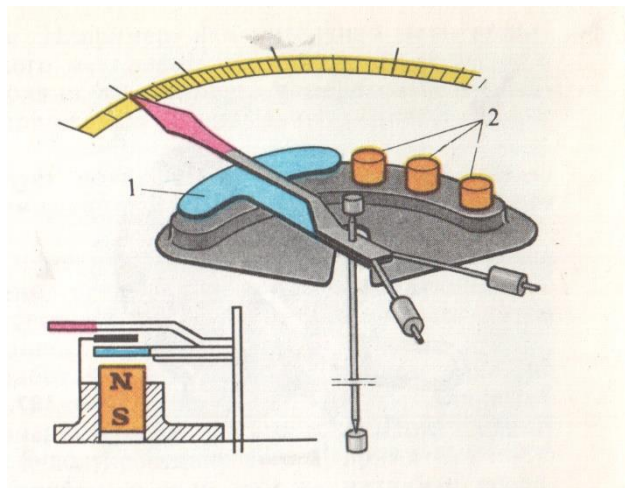


рис.9

20. Измерительные механизмы каких систем электроизмерительных приборов изображены на рис.10, рис.11, рис.12.

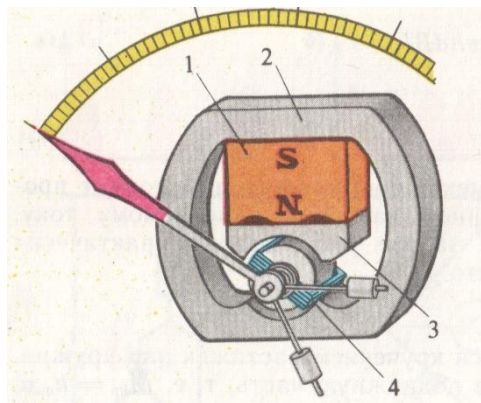


рис.10

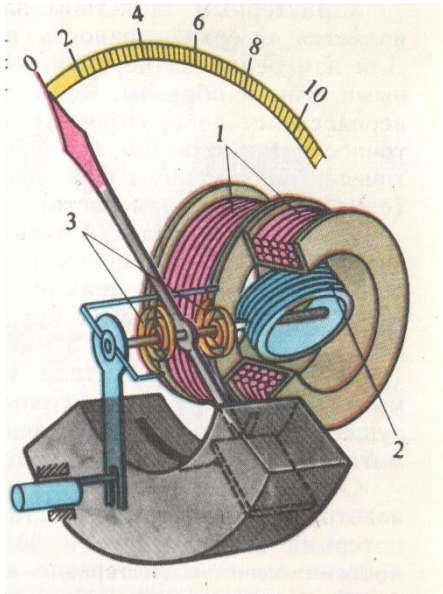


рис.11

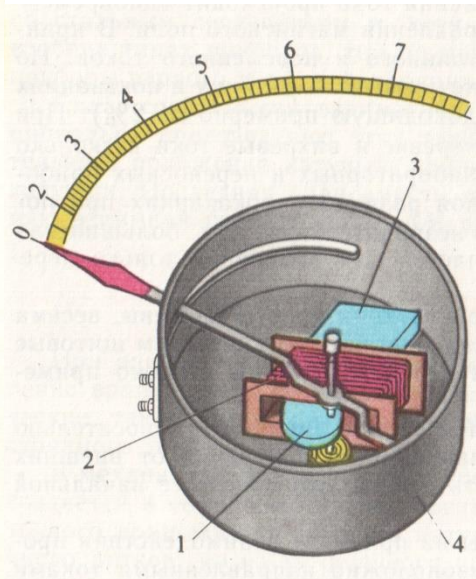


рис.12

21. Точность прибора характеризуется _____, т.е. разностью _____ и истинным значением измеряемой величины.
22. Принцип действия _____ термометров основан на зависимости между температурой и объемом жидкости, заключенной в стеклянной оболочке
23. Спай двух разнородных металлических проводников, предназначенный для измерения температуры – это _____.
24. Вторичными приборами для измерения температуры термопарами являются _____, а термометрами сопротивления - _____.
25. Принцип действия _____ расходомеров основан на явлении электромагнитной индукции.

Промежуточная аттестация в форме комплексного дифференцированного зачета по УП.05 Учебной практике и ПП.05 Производственной практике проводится на основании экспертной оценки результатов освоения программы на основании отчетных документов:

Дневник практики, аттестационный лист, характеристика и отчет.

Материалы для проведения квалификационного экзамена
Результаты освоения профессионального модуля, подлежащие проверке при проведении квалификационного экзамена:

Готовность выполнять трудовую функцию (А): А - **Наладка простых электронных теплотехнических приборов,**



Санкт-Петербургское государственное бюджетное
профессиональное образовательное учреждение
«Малоохтинский колледж»

Код трудовой функции	Наименование результата обучения
A/02.1	Наладка простых электронных теплотехнических приборов, автоматических газоанализаторов, контрольно-измерительных, электромагнитных, электродинамических механизмов с подгонкой и доводкой деталей и узлов
A/02.2	Наладка схем управления контакторрелейного, ионного, электромагнитного и полупроводникового электропривода
A/02.3	Испытания и сдача элементов и простых электронных блоков со снятием характеристик
A/02.4	Составление и макетирование простых и средней сложности схем

Критерии оценки выполнения заданий

Оценка	Критерии
«Отлично»	<ol style="list-style-type: none">1. Правильно и подробно выполнено описание технологической последовательности выполнения работ2. Правильно определены параметры и по справочной литературе, выбрано электрооборудование,3. Расшифрованы марки выбранного электрооборудования;4. Вывод составлен в соответствии с Правилами устройства электроустановок.
«Хорошо»	<ol style="list-style-type: none">1. Задания выполняются правильно не более, чем на 75%, однако объем выполненной части таков, что позволяет получить правильные результаты и выводы по основным, принципиально важным заданиям.
«Удовлетворительно»	<ol style="list-style-type: none">2. Задания выполняются правильно не более, чем наполовину, однако объем выполненной части таков, что позволяет получить правильные результаты и выводы по основным, принципиально важным заданиям.3. Задание выполнено частично с помощью преподавателя. <p>3 Были допущены ошибки при сборке схемы или в формулировании выводов.</p>
«Неудовлетворительно»	<ol style="list-style-type: none">1. Вычисления производились неправильно.2. При выполнении заданий обнаружены все недостатки, отмеченные в требованиях к оценке «Удовлетворительно».

ЗАДАНИЯ ДЛЯ ЭКЗАМЕНУЮЩИХСЯ.



Задание №1(ПМ.05): тема «Электромонтажные работы».

Содержание задания: Произвести соединения токоведущих жил кабеля посредством скрутки с последующей изоляцией мест соединения.

Цель работы: Изучение конструкции монтажных проводов, способов разделки, изоляции и соединения проводов различных типов.

Условия выполнения задания:

Задание выполняется в лаборатории КИП и А.

Время выполнения задания: 6 часов

Состав рабочего места: Стол рабочий электромонтажный, измерительный инструмент, монтажный инструмент, паяльная станция.

Используемые материалы и принадлежности:

1. Провода монтажные различных типов
2. Провода экранированные
3. Провод коаксиальный высокочастотный
4. Кабель силовой
5. Кабель сигнальный
6. Изоляционные материалы
7. Провода монтажные различных типов

Инструкция по выполнению задания:

1. Произвести разделку проводов со снятием изоляции на расстоянии 10 мм. От конца провода с последующей скруткой токоведущих жил используя бокорезы, нож.
2. Произвести разделку экранированных проводов
3. Произвести соединение проводов различных типов скруткой с последующей изоляцией соединения

А. пвх- трубкой

Б. изоляционной лентой

В. термоусадочной трубкой

4. Произвести разделку проводов со снятием изоляции на расстоянии 20 мм. От конца провода с последующим изготовлением кольцевого окончания диаметром-4мм.

5. Произвести соединение токоведущих жил кабеля в различных уровнях для исключения их замыканий и образования излишнего утолщения при последующей изоляции

Задание №2 (ПМ.05): тема «Пайка и лужение проводов»

Содержание задания: Произвести соединения токоведущих жил кабеля посредством пайки с последующей изоляцией мест соединения.

Цель работы: изучение конструкции паяльника, технологии пайки проводов, способов соединения пайкой.

Условия выполнения задания:



Задание выполняется в лаборатории КИП и А.

Время выполнения задания: 6 часов

Состав рабочего места: Стол рабочий электромонтажный, измерительный инструмент, монтажный инструмент, паяльная станция.

Используемые материалы и принадлежности:

1. Провода монтажные различных типов
2. Провода экранированные
3. Провод коаксиальный высокочастотный
4. Кабель силовой
5. Кабель сигнальный
6. Изоляционные материалы
7. Припой оловянно-свинцовый ПОС-61
8. Флюс канифольный

Инструкция по выполнению задания:

1. Произвести разделку проводов со снятием изоляции на расстоянии 10 мм. От конца провода с последующей скруткой токоведущих жил используя бокорезы, нож.
2. Произвести разделку экранированных проводов
3. Произвести лужение проводов различных типов под слоем флюса с последующей пайкой их концов в различных уровнях и изоляцией:
4. А. ПВХ - трубкой
5. Б. изоляционной лентой
6. В. термоусадочной трубкой
7. Произвести разделку проводов со снятием изоляции на расстоянии 20 мм. От конца провода с последующим изготовлением кольцевого окончания диаметром-4мм.
8. Произвести лужение кольцевого окончания с последующей промывкой.



Задание № 3 (ПМ.05): тема «Сборка печатной платы»

Содержание задания: Произвести монтаж на печатную плату способом пайки 10-ти радиоэлементов и 16-ти проводов.

Цель работы: Изучение конструкции печатной платы, технологии пайки печатных плат, способов соединения пайкой.

Условия выполнения задания:

Задание выполняется в лаборатории КИП и А.

Время выполнения задания: 6 часов

Состав рабочего места:

1. Стол рабочий электромонтажный
2. Измерительный инструмент
3. Монтажный инструмент
4. Паяльная станция

Используемые материалы и принадлежности:

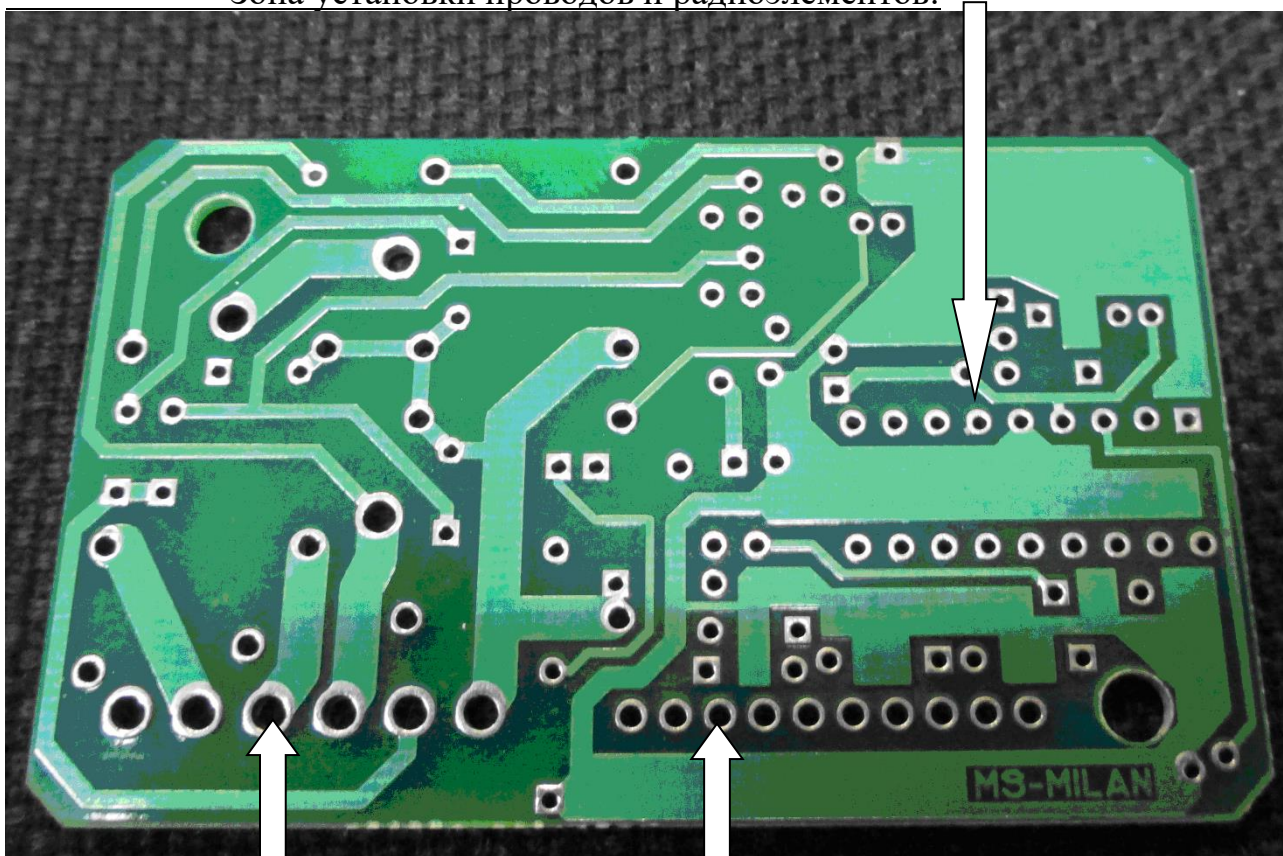
1. Провода монтажные 10шт.
2. Провода монтажные 6шт.
3. Заготовка печатной платы
4. Постоянные резисторы 10 шт.
5. Изоляционные материалы
6. Припой оловянно-свинцовый ПОС-61
7. Флюс канифольный

Инструкция по выполнению задания:

1. Произвести разделку проводов со снятием изоляции на расстоянии 3мм. От конца провода с последующей скруткой токоведущих жил используя бокорезы, нож.
2. Произвести зачистку и формовку выводов резисторов
3. Произвести лужение проводов различных типов под слоем флюса с последующей пайкой их концов и изоляцией:
4. Провести подготовку печатной платы к монтажу
5. Установить резисторы в отверстия печатной платы и зафиксировать
6. Произвести пайку резисторов к дорожкам платы.
7. Обрезать лишние выводы.
8. Произвести пайку 16 проводов к дорожкам печатной платы.
9. Промыть плату растворителем.
10. Схема установки радиоэлементов на печатную плату:



Зона установки проводов и радиоэлементов:



Зона установки проводов



Задание № 4(ПМ.05) : тема «Сборка макета электрического фильтра»

Содержание задания: Произвести сборку макета электрического фильтра посредством пайки и проверить его электрические характеристики путем изменения его амплитудно-частотной характеристики с составлением графика АЧХ

Цель работы: Изучение конструкции и принципа работы электрических фильтров ,технологии пайки макетных плат, работы с радиоизмерительными приборами.

Условия выполнения задания:

Задание выполняется в лаборатории КИП и А.

Время выполнения задания:6 часов

Состав рабочего места:

- 1.Стол рабочий электромонтажный
- 2.измерительный генератор
- 3.Осциллограф
- 4.Паяльная станция

Используемые материалы и принадлежности:

1. Провода монтажные различных типов
2. Конденсаторы
3. Постоянные резисторы
4. Изоляционные материалы
5. Припой оловянно-свинцовый ПОС-61
6. Флюс канифольный

Инструкция по выполнению задания:

1. Произвести сборку макетной платы фильтра НЧ по приведенной схеме
2. Произвести зачистку и формовку выводов радиоэлементов
3. Произвести лужение проводов различных типов под слоем флюса с последующей сборкой по схеме.
4. Провести подготовку макета к проведению измерений
5. Подключить генератор сигналов ко входу фильтра а осциллограф к выходу.
6. Установить выходное напряжение генератора =1Вольт а частоту =20Гц
7. Установить чувствительность осциллографа - 0.1Вольт на деление.
8. Изменяя частоту генератора ступенчато, по точкам; 30Гц-60Гц-120Гц-250Гц500Гц-1000Гц-2000Гц-4000Гц-8000Гц-16000Гц, измерить амплитуду сигналов на выходе фильтра и начертить по точкам АЧХ фильтра.

Задание № 5 (ПМ.05):тема «Изготовление и подгонка шунта амперметра»



Содержание задания: Произвести переделку амперметра на новый предел измерения с помощью шунта с предварительным расчетом и подгонкой его сопротивления

Цель работы: Изучение конструкции и принципа работы электроизмерительных приборов, технологии подгонки прецизионных резисторов, работы с радиоизмерительными приборами.

Условия выполнения задания:

Задание выполняется в лаборатории КИП и А.

Время выполнения задания: 6 часов

Состав рабочего места:

1. Стол рабочий электромонтажный
2. измерительный мультиметр
3. Источник питания постоянного тока
4. Измерительная головка М-906
5. Паяльная станция

Используемые материалы и принадлежности:

1. Провода монтажные различных типов
2. Провод манганиновый
3. Постоянные резисторы
4. Изоляционные материалы
5. Припой оловянно-свинцовый ПОС-61
6. Флюс канифольный

Инструкция по выполнению задания:

1. Осмотреть измерительную головку М -906 на предмет повреждений, подключить к образцовому источнику тока через сопротивление 5 килоОм, определить верхний предел измерения силы тока (записать значение) и убедиться в её работоспособности.
2. Разобрать головку, снять шкалу, закрасить штрих -корректором лишние надписи и нанести новые надписи чёрной гелевой или шариковой ручкой. Собрать головку.
3. Измерить внутреннее сопротивление головки (записать значение)
4. Рассчитать по формуле $R_{ш} = R_a / (n - 1)$, где: $R_{ш}$ – Необходимое сопротивление шунта в Омах, R_a -- Внутреннее сопротивление головки, n - число, показывающее во сколько раз нужно увеличить предел измерения;
5. Отмерить отрезок манганинового провода (с небольшим запасом), пользуясь данными об удельном сопротивлении провода. ($R_{1\text{Метра}} = 1,25 \text{ Ом}$)
6. Припаять шунт на заранее подготовленную планку (если длина провода велика, аккуратно свернуть излишек провода в спираль).
7. Установить планку с шунтом на клеммы прибора, обеспечив надёжный электрический контакт.



8. Подключить источник образцового тока к клеммам прибора (соблюдая полярность).
9. Плавно увеличивая силу тока, наблюдать за показаниями прибора. В случае не совпадения показаний прибора пропускаемому току, подогнать длину шунтовой проволоки (уменьшая её длину), до совпадения показаний с образцовым прибором.
10. Окончательная, точная подгонка может осуществляться спиливанием части металла шунта (для увеличения показаний), или облуживанием части шунта (для уменьшения показаний прибора.)
11. Погрешность полученного прибора должна быть не хуже 1,5% (без учета погрешности источника образцового тока.)

Задание № 6(ПМ.05): тема «Проверка работы трансформатора»

Содержание задания: Определить электрические характеристики сетевого трансформатора с нахождением числа обмоток, их характеристик с последующим включением трансформатора в сеть 220 вольт и проведением испытаний его параметров.

Цель работы: Изучение конструкции и принципа работы силовых трансформаторов, технологии измерения сопротивления обмоток, фазировки, работы с радиоизмерительными приборами.

Условия выполнения задания:

Задание выполняется в лаборатории КИП и А.

Время выполнения задания: 6 часов

Состав рабочего места:

1. Стол рабочий электромонтажный
2. измерительный мультиметр
3. Источник питания постоянного тока
4. Генератор низкой частоты
5. Паяльная станция

Используемые материалы и принадлежности:

1. Провода монтажные различных типов
2. Трансформатор сетевой
3. Нагрузочный реостат
4. Изоляционные материалы
5. Припой оловянно-свинцовый ПОС-61
6. Флюс канифольный

Инструкция по выполнению задания:

1. Снять с трансформатора ненужные провода
2. очистить клеммы от обрезков провода
3. С помощью омметра найти обмотки и измерить их сопротивление
4. Начертить электрическую схему тр-ра
5. Выбрать сетевую обмотку по наибольшему сопротивлению



6. Выбрать способ включения обмоток
7. Подключить трансформатор к генератору и убедиться в правильности выбора сетевой обмотки проверив напряжения на обмотках. (оно должно быть ниже напряжения подаваемого с генератора)
8. Включить (при участии мастера) тр-р в сеть 220 в
9. Измерить напряжения на оставшихся обмотках
10. Изготовить этикетку с данными обмоток и наклеить на тр-р
11. Проверить работоспособность тр-ра под нагрузкой в течении 10 мин.



Санкт-Петербургское государственное бюджетное
профессиональное образовательное учреждение
«Малоохтинский колледж»

ПАКЕТ ЭКЗАМЕНАТОРА для проведения проверки результатов освоения профессионального модуля ПМ.01 программы подготовки квалифицированных рабочих и служащих по профессии СПО **Наладчик контрольно-измерительных приборов и автоматики**,

Количество вариантов заданий для экзаменуемых – 6

Время выполнения задания - 6 часов.

Оборудование: Стол рабочий электромонтажный, измерительный инструмент, монтажный инструмент, паяльная станция

Критерии оценки результата:

Практические задания по ПМ.01	Критерии оценки выполнения практического задания	Источники информации и справочная литература.
Задание №1. Электромонтажные работы	<ol style="list-style-type: none">1. Снятие изоляции без подрезки токоведущих жил проводов на расстоянии от конца провода 20 ± 2 мм. Не допустимо отпадание жил от жгута после снятия изоляции.2. Обеспечить плотную скрутку токоведущих жил провода без отслоения отдельных проводников от скрутки. Не допустимы неровности скрутки.3. Кольцевое окончание провода без неровностей правильной окружности диаметром не менее 4-х мм (проверяется калибром диаметром 4 мм). Не допускается отслоения отдельных проводников.4. Проверяется натяжением провода с усилием 10-15 кг силы. Отрыв провода не допустим. Качество затяжки резьбы проверяется отверткой (винт должен	<ol style="list-style-type: none">4. Рачков, М. Ю. Технические средства автоматизации : учебник для академического бакалавриата / М. Ю. Рачков. — 2-е изд., испр. и доп. — М. : Издательство Юрайт, 2019. — 180 с. — (Серия : Бакалавр. Академический курс). — ISBN 978-5-534-04428-7. — Режим доступа : www.biblio-online.ru/book/3B19199C-1A69-46B7-9711-919BBC562DC3.5. Латышенко, К. П. Автоматизация измерений, контроля и испытаний. Практикум : учеб. пособие для СПО / К. П. Латышенко, В. В. Головин. — 3-е изд., испр. и доп. — М. : Издательство Юрайт, 2019. — 160 с. — (Серия : Профессиональное образование). — ISBN 978-5-534-10714-2. — Режим доступа : www.biblio-online.ru/book/DE0095A1-7FBB-4960-A1B0-62F59C2137BE



откручиваться со значительным усилием). Между соседними клеммами не должно быть замыканий.

5. Все соединения должны быть закрыты изоляцией с плотной натяжкой, отслоений изоляции не должно быть. Оставшиеся от кольца провода должны быть надежно изолированы.

6. Правильное использование инструмента при резке провода. Использование вентиляции при пайке. Соблюдение порядка на рабочем месте.

оценка 5 «отлично» выставляется студенту за полное выполнение задания по всем пунктам при отсутствии нарушений правил безопасности.

оценка 4 «хорошо» выставляется студенту, если нарушение, допущенное при работе, позволяет завершить выполнение задания, не влечет нарушений в работоспособности оборудования и не является грубым нарушением техники безопасности.

оценка 3 «удовлетворительно» выставляется студенту, если при проведении работы были допущены нарушения, которые могут повлечь за собой отказ работоспособности оборудования в целом или нарушить его технические характеристики, при условии, что студент смог после ликвидации нарушений завершить работу.

За грубое нарушение правил безопасности, влекущее за собой возможность поражения электрическим током или порчу оборудования, учащийся отстраняется от дальнейшего выполнения задания.

6. Латышенко, К. П. Автоматизация измерений, контроля и испытаний. Практикум : учеб. пособие для академического бакалавриата / К. П. Латышенко, В. В. Головин. — 3-е изд., испр. и доп. — М. : Издательство Юрайт, 2019. — 161 с. — (Серия : Университеты России). — ISBN 978-5-534-08688-1. — Режим доступа : www.biblio-online.ru/book/DB73B0F6-A8F6-42FF-97F4-EDA980AEAD2A



Задание №2. Пайка и лужение проводов

1. Качество разделки проводов по пунктам 1, 2, 3 (разделка на расстоянии 3-4 мм от конца провода).
2. Температура жала паяльника в диапазоне 240-280 °С.
3. В процессе пайки и лужения проводники должны быть покрыты слоем флюса. При пайке использовать только канифольный флюс.
4. Поверхность пайки проводов должна быть гладкой, блестящей, без излишков припоя, без выступающих наружу пайки проводов, без острых концов (тянучек) выступающей пайки.

оценка 5 «отлично» выставляется студенту за полное выполнение задания по всем пунктам при отсутствии нарушений правил безопасности.

оценка 4 «хорошо» выставляется студенту, если нарушение, допущенное при работе, позволяет завершить выполнение задания, не влечет нарушений в работоспособности оборудования и не является грубым нарушением техники безопасности.

оценка 3 «удовлетворительно» выставляется студенту, если при проведении работы были допущены нарушения, которые могут повлечь за собой отказ работоспособности оборудования в целом или нарушить его технические характеристики, при условии, что студент смог после ликвидации нарушений завершить работу.

За грубое нарушение правил безопасности, влекущее за собой возможность поражения электрическим током или порчу оборудования, учащийся отстраняется от дальнейшего выполнения задания.

7. Рачков, М. Ю. Технические средства автоматизации : учебник для академического бакалавриата / М. Ю. Рачков. — 2-е изд., испр. и доп. — М. : Издательство Юрайт, 2019. — 180 с. — (Серия : Бакалавр. Академический курс). — ISBN 978-5-534-04428-7. — Режим доступа : www.biblio-online.ru/book/3B19199C-1A69-46B7-9711-919BBC562DC3.

8. Латышенко, К. П. Автоматизация измерений, контроля и испытаний. Практикум : учеб. пособие для СПО / К. П. Латышенко, В. В. Головин. — 3-е изд., испр. и доп. — М. : Издательство Юрайт, 2019. — 160 с. — (Серия : Профессиональное образование). — ISBN 978-5-534-10714-2. — Режим доступа : www.biblio-online.ru/book/DE0095A1-7FBB-4960-A1B0-62F59C2137BE

9. Латышенко, К. П. Автоматизация измерений, контроля и испытаний. Практикум : учеб. пособие для академического бакалавриата / К. П. Латышенко, В. В. Головин. — 3-е изд., испр. и доп. — М. : Издательство Юрайт, 2019. — 161 с. — (Серия : Университеты России). — ISBN 978-5-534-08688-1. — Режим доступа : www.biblio-online.ru/book/DB73B0F6-A8F6-42FF-97F4-EDA980AEAD2A



Задание №3.
Сборка печатной платы.

1. Изгибы выводов без острых углов, по радиусу 2-2,5 мм, установка радиоэлементов (вплотную к плате).
2. Температура жала паяльника в диапазоне 240-280 °С.
3. В процессе пайки и лужения проводники должны быть покрыты слоем флюса. При пайке использовать только канифольный флюс.
4. Поверхность пайки проводов должна быть гладкой, блестящей, без излишков припоя, без выступающих наружу пайки проводов, без острых концов (тянучек) выступающей пайки. Отсутствие капель и брызг припоя на плате. Не допустимы отслоения дорожек платы вследствие перегрева. Прочность пайки проверяется визуально и попыткой выдернуть паяный элемент пинцетом со значительным усилием.
5. Не допустимы замыкания при пайке соседних дорожек на плате. Проверяется визуально и с помощью омметра.

оценка 5 «отлично» выставляется студенту за полное выполнение задания по всем пунктам при отсутствии нарушений правил безопасности.

оценка 4 «хорошо» выставляется студенту, если нарушение, допущенное при работе, позволяет завершить выполнение задания, не влечет нарушений в работоспособности оборудования и не является грубым нарушением техники безопасности.

оценка 3 «удовлетворительно» выставляется студенту, если при проведении работы были допущены нарушения, которые могут повлечь за собой отказ работоспособности оборудования в целом или нарушить его технические

1. Рачков, М. Ю. Технические средства автоматизации : учебник для академического бакалавриата / М. Ю. Рачков. — 2-е изд., испр. и доп. — М. : Издательство Юрайт, 2019. — 180 с. — (Серия : Бакалавр. Академический курс). — ISBN 978-5-534-04428-7. — Режим доступа : www.biblio-online.ru/book/3B19199C-1A69-46B7-9711-919BBC562DC3.
2. Латышенко, К. П. Автоматизация измерений, контроля и испытаний. Практикум : учеб. пособие для СПО / К. П. Латышенко, В. В. Головин. — 3-е изд., испр. и доп. — М. : Издательство Юрайт, 2019. — 160 с. — (Серия : Профессиональное образование). — ISBN 978-5-534-10714-2. — Режим доступа : www.biblio-online.ru/book/DE0095A1-7FBB-4960-A1B0-62F59C2137BE
3. Латышенко, К. П. Автоматизация измерений, контроля и испытаний. Практикум : учеб. пособие для академического бакалавриата / К. П. Латышенко, В. В. Головин. — 3-е изд., испр. и доп. — М. : Издательство Юрайт, 2019. — 161 с. — (Серия : Университеты России). — ISBN 978-5-534-08688-1. — Режим доступа : www.biblio-online.ru/book/DB73B0F6-A8F6-42FF-97F4-EDA980AEAD2A



	<p>характеристики, при условии, что студент смог после ликвидации нарушений завершить работу.</p> <p><i>За грубое нарушение правил безопасности, влекущее за собой возможность поражения электрическим током или порчу оборудования, учащийся отстраняется от дальнейшего выполнения задания.</i></p>	
<p>Задание №4. Сборка макета электрического фильтра.</p>	<ol style="list-style-type: none">1. Сборка пакета проверяется по ее соответствию принципиальной схеме (визуально).2. Температура жала паяльника в диапазоне 240-280 °С.3. В процессе пайки и лужения проводники должны быть покрыты слоем флюса. При пайке использовать только канифольный флюс.4. Поверхность пайки проводов должна быть гладкой, блестящей, без излишков припоя, без выступающих наружу пайки проводов, без острых концов (тянучек) выступающей пайки.5. Использование генератора, осциллографа в соответствии с их инструкциями по эксплуатации.6. Проверяется правильность выбора типа и режима измерений согласно с руководством по эксплуатации мультиметра, правильность подключения входных проводов к соответствующим клеммам прибора (руководство по эксплуатации), правильность включения прибора в электрическую цепь, правильность выбора предела измерений, умение оценить результат измерений.7. Проверяется точность и чистота построения графика. На графике должен быть четко виден спад АЧХ в области средних и верхних частот, не должно быть резких изломов и вариаций.	<ol style="list-style-type: none">1. Рачков, М. Ю. Технические средства автоматизации : учебник для академического бакалавриата / М. Ю. Рачков. — 2-е изд., испр. и доп. — М. : Издательство Юрайт, 2019. — 180 с. — (Серия : Бакалавр. Академический курс). — ISBN 978-5-534-04428-7. — Режим доступа : www.biblio-online.ru/book/3B19199C-1A69-46B7-9711-919BBC562DC3.2. Латышенко, К. П. Автоматизация измерений, контроля и испытаний. Практикум : учеб. пособие для СПО / К. П. Латышенко, В. В. Головин. — 3-е изд., испр. и доп. — М. : Издательство Юрайт, 2019. — 160 с. — (Серия : Профессиональное образование). — ISBN 978-5-534-10714-2. — Режим доступа : www.biblio-online.ru/book/DE0095A1-7FBB-4960-A1B0-62F59C2137BE3. Латышенко, К. П. Автоматизация измерений, контроля и испытаний. Практикум : учеб. пособие для академического бакалавриата / К. П. Латышенко, В. В. Головин. — 3-е изд., испр. и доп. — М. : Издательство Юрайт, 2019. — 161 с. — (Серия : Университеты России). — ISBN 978-5-534-08688-1. — Режим доступа : www.biblio-online.ru/book/DB73B0F6-A8F6-42FF-97F4-EDA980AEAD2A



8. Учащийся должен точно объяснить, какой из фильтров получен, и каковы его характеристики (ФНЧ).
оценка 5 «отлично» выставляется студенту за полное выполнение задания по всем пунктам при отсутствии нарушений правил безопасности.
оценка 4 «хорошо» выставляется студенту, если нарушение, допущенное при работе, позволяет завершить выполнение задания, не влечет нарушений в работоспособности оборудования и не является грубым нарушением техники безопасности.
оценка 3 «удовлетворительно» выставляется студенту, если при проведении работы были допущены нарушения, которые могут повлечь за собой отказ работоспособности оборудования в целом или нарушить его технические характеристики, при условии, что студент смог после ликвидации нарушений завершить работу.
За грубое нарушение правил безопасности, влекущее за собой возможность поражения электрическим током или порчу оборудования, учащийся отстраняется от дальнейшего выполнения задания.

Задание №5.
Изготовление и подгонка
шунта амперметра.

1. Электрические измерения. Проверяется правильность выбора типа и режима измерений согласно с руководством по эксплуатации мультиметра, правильность подключения входных проводов к соответствующим клеммам прибора (руководство по эксплуатации), правильность включения прибора в электрическую цепь, правильность выбора предела измерений, умение оценить результат измерений.
2. Электромонтажные работы . Проверяем:

1. Рачков, М. Ю. Технические средства автоматизации : учебник для академического бакалавриата / М. Ю. Рачков. — 2-е изд., испр. и доп. — М. : Издательство Юрайт, 2019. — 180 с. — (Серия : Бакалавр. Академический курс). — ISBN 978-5-534-04428-7. — Режим доступа : www.biblio-online.ru/book/3B19199C-1A69-46B7-9711-919BBC562DC3.
2. Латышенко, К. П. Автоматизация измерений, контроля и испытаний. Практикум : учеб. пособие для СПО / К. П. Латышенко, В. В. Головин. — 3-е изд., испр. и доп. — М. :



- 2.1 Снятие изоляции без подрезки токоведущих жил проводов на расстоянии от конца провода 20 ± 2 мм. Не допустимо отпадание жил от жгута после снятия изоляции.
- 2.2 Обеспечить плотную скрутку токоведущих жил провода без отслоения отдельных проводников от скрутки. Не допустимы неровности скрутки.
- 2.3 Кольцевое окончание провода без неровностей правильной окружности диаметром не менее 4-х мм (проверяется калибром диаметром 4 мм). Не допускается отслоения отдельных проводников.
- 2.4 Проверяется натяжением провода с усилием 10-15 кг силы. Отрыв провода не допустим. Качество затяжки резьбы проверяется отверткой (винт должен откручиваться со значительным усилием). Между соседними клеммами не должно быть замыканий.
- 2.5 Все соединения должны быть закрыты изоляцией с плотной натяжкой, отслоений изоляции не должно быть. Оставшиеся от кольца провода должны быть надежно изолированы.
- 2.6 Правильное использование инструмента при резке провода. Использование вентиляции при пайке. Соблюдение порядка на рабочем месте. см. выше.
3. Проверяется путем сопоставления полученных результатов измерения и расчета по приведенной в задании формуле (учитывается правильность измеренных данных).
4. Пайка:
- 4.1 Изгибы выводов без острых углов, по радиусу 2-2,5 мм, установка радиоэлементов (вплотную к плате).

- Издательство Юрайт, 2019. — 160 с. — (Серия : Профессиональное образование). — ISBN 978-5-534-10714-2. — Режим доступа : www.biblio-online.ru/book/DE0095A1-7FBB-4960-A1B0-62F59C2137BE
3. Латышенко, К. П. Автоматизация измерений, контроля и испытаний. Практикум : учеб. пособие для академического бакалавриата / К. П. Латышенко, В. В. Головин. — 3-е изд., испр. и доп. — М. : Издательство Юрайт, 2019. — 161 с. — (Серия : Университеты России). — ISBN 978-5-534-08688-1. — Режим доступа : www.biblio-online.ru/book/DB73B0F6-A8F6-42FF-97F4-EDA980AEAD2A



- 4.2 Температура жала паяльника в диапазоне 240-280 °С.
- 4.3 В процессе пайки и лужения проводники должны быть покрыты слоем флюса. При пайке использовать только канифольный флюс.
- 4.4 Поверхность пайки проводов должна быть гладкой, блестящей, без излишков припоя, без выступающих наружу пайки проводов, без острых концов (тянучек) выступающей пайки. Отсутствие капель и брызг припоя на плате. Не допустимы отслоения дорожек платы вследствие перегрева. Прочность пайки проверяется визуально и попыткой выдернуть паяный элемент пинцетом со значительным усилием.
- 4.5 Не допустимы замыкания при пайке соседних дорожек на плате. Проверяется визуально и с помощью омметра.
5. Проверяется точность показаний изготовленного прибора, отклонения от показаний не более ± 1 деление при измерении образцового тока. Учащийся должен обосновать определенную им погрешность.
6. При работе с прибором не допустимо зашкаливание стрелки и изменение полярности подключения. Защита по току на источнике питания должна быть включена на минимальный предел. Не допустимо ненадежное крепление шунта, что может вызвать порчу прибора вследствие протекания большого тока.
- оценка 5 «отлично»** выставляется студенту за полное выполнение задания по всем пунктам при отсутствии нарушений правил безопасности.



оценка 4 «хорошо» выставляется студенту, если нарушение, допущенное при работе, позволяет завершить выполнение задания, не влечет нарушений в работоспособности оборудования и не является грубым нарушением техники безопасности.

оценка 3 «удовлетворительно» выставляется студенту, если при проведении работы были допущены нарушения, которые могут повлечь за собой отказ работоспособности оборудования в целом или нарушить его технические характеристики, при условии, что студент смог после ликвидации нарушений завершить работу.

За грубое нарушение правил безопасности, влекущее за собой возможность поражения электрическим током или порчу оборудования, учащийся отстраняется от дальнейшего выполнения задания.

Задание №6
Проверка работы
трансформатора

1. При проведении электрических измерений проверяется правильность выбора типа и режима измерений согласно с руководством по эксплуатации прибора, правильность подключения входных проводов к соответствующим клеммам прибора (руководство по эксплуатации), правильность включения прибора в электрическую цепь, правильность выбора предела измерений, умение оценить результат измерений.
2. При проведении электромонтажных работ проверяем:
 - 2.1 надежность пайки проводов (проверяется натяжением провода с усилием 10-15 кг силы)
 - 2.2 надежность изоляции (проверяется визуально: все соединения должны быть закрыты изоляцией с плотной натяжкой, отслоений изоляции не должно быть.)

1. Рачков, М. Ю. Технические средства автоматизации : учебник для академического бакалавриата / М. Ю. Рачков. — 2-е изд., испр. и доп. — М. : Издательство Юрайт, 2019. — 180 с. — (Серия : Бакалавр. Академический курс). — ISBN 978-5-534-04428-7. — Режим доступа : www.biblio-online.ru/book/3B19199C-1A69-46B7-9711-919BBC562DC3.
2. Латышенко, К. П. Автоматизация измерений, контроля и испытаний. Практикум : учеб. пособие для СПО / К. П. Латышенко, В. В. Головин. — 3-е изд., испр. и доп. — М. : Издательство Юрайт, 2019. — 160 с. — (Серия : Профессиональное образование). — ISBN 978-5-534-10714-2. — Режим доступа : www.biblio-online.ru/book/DE0095A1-7FBV-4960-A1B0-62F59C2137BE
3. Латышенко, К. П. Автоматизация измерений, контроля и испытаний. Практикум : учеб. пособие для академического



2.3 надежность пайки сетевого провода и его изоляция;

2.4 надежность присоединения вторичной обмотки к нагрузке;

2.5 провода вторичной обмотки должны быть достаточного сечения, рассчитанные на протекание тока до 3-5 ампер (1,5-2 мм. кв)

3. Электрическая схема трансформатора должна соответствовать конструкции трансформатора, количеству и расположению обмоток. На схеме должны быть указаны сопротивления обмоток, их рабочее напряжение, способ включения обмоток в электросеть и к нагрузке.

4. Этикетка трансформатора должна давать четкое представление о подключении трансформатора, содержать информацию о характеристиках обмоток, их нумерации и допустимого тока.

5. При проверке трансформатора должна быть получена информация о его электрических характеристиках, мощности, работоспособности под нагрузкой в течении длительного времени (отсутствие нагрева за 10 минут испытаний)

оценка 5 «отлично» выставляется студенту за полное выполнение задания по всем пунктам при отсутствии нарушений правил безопасности.

оценка 4 «хорошо» выставляется студенту, если нарушение, допущенное при работе, позволяет завершить выполнение задания, не влечет нарушений в работоспособности оборудования и не является грубым нарушением техники безопасности.

бакалавриата / К. П. Латышенко, В. В. Головин. — 3-е изд., испр. и доп. — М. : Издательство Юрайт, 2019. — 161 с. — (Серия : Университеты России). — ISBN 978-5-534-08688-1. — Режим доступа : www.biblio-online.ru/book/DB73B0F6-A8F6-42FF-97F4-EDA980AEAD2A



Санкт-Петербургское государственное бюджетное
профессиональное образовательное учреждение
«Малоохтинский колледж»

оценка 3 «удовлетворительно» выставляется студенту, если при проведении работы были допущены нарушения, которые могут повлечь за собой отказ работоспособности оборудования в целом или нарушить его технические характеристики, при условии, что студент смог после ликвидации нарушений завершить работу.

За грубое нарушение правил безопасности, влекущее за собой возможность поражения электрическим током или порчу оборудования, учащийся отстраняется от дальнейшего выполнения задания.