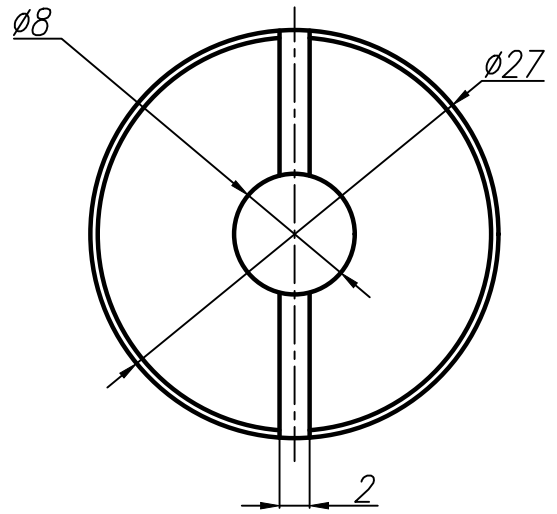
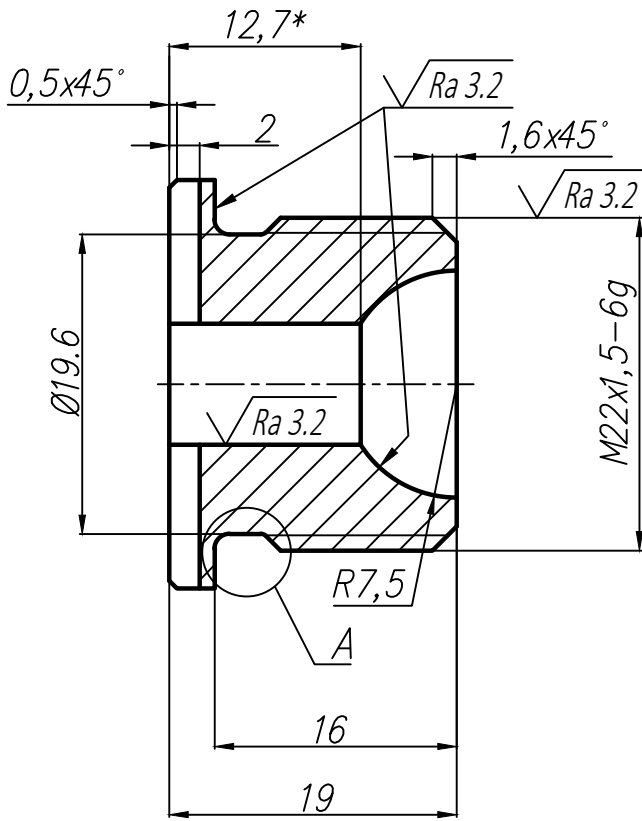


ЦММЛ.302615.102

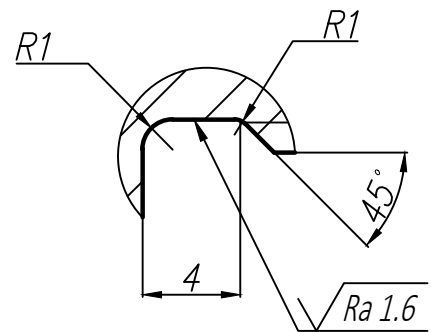
$\sqrt{Ra} 12,5(\sqrt{V})$

Перв. примен.
ЦММЛ.302615.100

Справ. N



A (4:1)



К ПРОИЗВОДСТВУ РАБОТ УТВЕРЖДАЮ

- * Размер для справок
- Общие допуски ГОСТ 30893.2-тК
- Маркировать Ч,М и клеймить К на бирке
- Неуказанные кромки притупить R0,5

Подп. и дата

Инв. N дубл.

Взам. инв. N

Подп. и дата

Инв. N подл.

Изм.	Лист	N докум.	Подп.	Дата
Разраб.	Усманов М.А.			
Пров.	Губин А.И.			
Т.контр.				
Н.контр.	Хометова Е.А.			
Утв.	Губин И.А.			

ЦММЛ.723173.001

Пробка нижняя

Сталь 08Х18Н10Т ГОСТ 5632-2014

Лит.	Масса	Масштаб
	0,06	2:1
Лист	Листов	1

ООО "НПП" Востум"