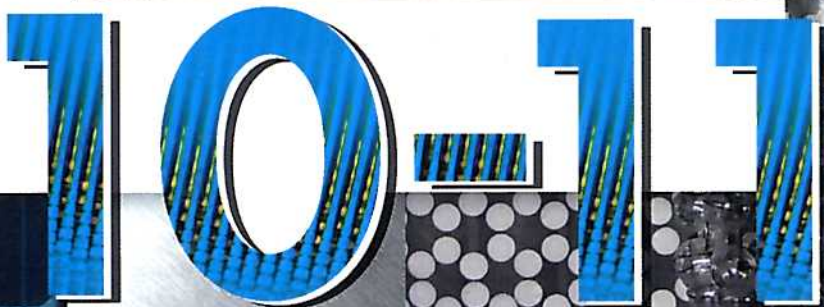
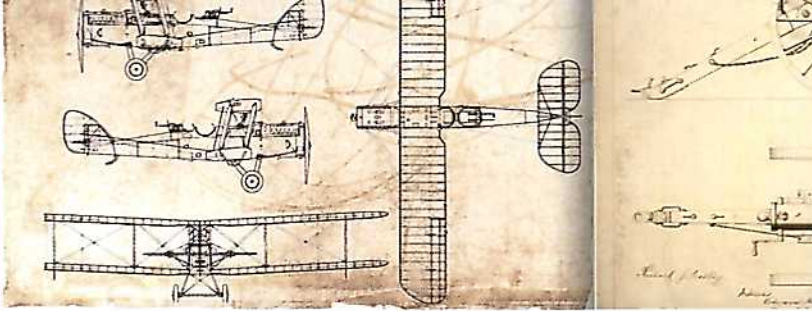


TECHNOLOGY



10–11 классы

Учебник

**для учащихся
общеобразовательных
учреждений**

Базовый уровень

Под редакцией
В.Д. Симоненко

*Рекомендовано
Министерством образования и науки
Российской Федерации*



Москва
Издательский центр
«Вентана-Граф»
2013

ББК 30.6я72
С37

Учебник включён в федеральный перечень

Симоненко В.Д.

С37 Технология : базовый уровень : 10–11 классы : учебник для учащихся общеобразовательных учреждений / [В.Д. Симоненко, О.П. Очинин, Н.В. Матяш] ; под ред. В.Д. Симоненко. – М. : Вентана-Граф, 2013. – 224 с. : ил.

ISBN 978-5-360-03776-7

Учебник предназначен для учащихся непрофильного, или универсального, уровня обучения. Книга освещает широкий спектр актуальных проблем современной технологии, развивает качества креативности, учит нестандартному, творческому подходу к решению насущных задач, готовит старшеклассников к активной профессиональной деятельности.

Соответствует федеральному компоненту государственных образовательных стандартов среднего (полного) общего образования (2004 г.).

ББК 30.6я72

Благополучие современного общества в значительной степени зависит от уровня освоения новых высокоэффективных природосберегающих технологий. Известно, что лидирующее положение в мировой экономике занимают государства, внедрившие во все сферы жизни передовые технологии и тем самым обеспечившие их населению более высокий жизненный уровень. Нет сомнения в том, что в XXI веке человечество будет активно осваивать новейшие технологии, улучшая условия своей жизнедеятельности, сохраняя и возрождая природу.

На уроках в начальной и основной школе вы уже ознакомились с наиболее распространенными технологиями. Глубже освоить технологические знания вы сможете в профессиональных учебных заведениях.

Настоящий учебник, завершая школьный курс технологии, одной из своих задач ставит жизненное и профессиональное самоопределение выпускников в условиях современного мира. Основная идея учебника заключается в том, что жизнь и, в частности, наши отношения с окружающей действительностью в большой мере *технологичны*, поскольку каждый день в любой деятельности перед человеком возникают всевозможные проблемы, с которыми нужно уметь справляться таким образом, чтобы мир и человек стали в результате совершеннее. Поэтому каждую проблему необходимо осознавать как задачу, для решения которой существуют свои оптимальные способы, своя продуктивная технология — *ноу-хау*, что с английского буквально переводится «знаю как».

Технологический подход к жизненным и производственным задачам требует постоянного совершенствования,

если хотите, тренировки такого качества ума, как *креативность* — способность творчески подходить к решению поставленных задач. Другими словами, сама жизнь вынуждает нас анализировать обстоятельства, ставить цели и находить нестандартные пути их достижения.

Процесс творчества и приемы развития творческих способностей рассмотрены в основном на примере технического изобретательства, позволяющего более конкретно (пооперационно) уяснить логику и составляющие поисковой деятельности.

В учебнике представлены лишь некоторые из большого количества известных методов решения творческих задач, применяющихся во многих сферах труда. Умение использовать их в жизненных и производственных ситуациях наращивает творческий потенциал общества, работает для подъема экономики страны, обретения собственного имиджа, благополучия, а кроме того, является необходимым условием конкурентоспособности на рынке труда. Эвристические методы, широко применяемые в изобретательстве, помогут вам осознать основные этапы умственной поисковой деятельности, выявить возможности ее саморегуляции. Отдельные их принципы и элементы можно использовать при выполнении собственных творческих проектов разного уровня сложности.

На первый план при создании любой технологии выдвигаются средства достижения какой-либо цели. Однако даже самая эффективная технология не имеет права на внедрение, если не отвечает главному — этическому критерию ее безопасности для человека, природы и самой жизни. Создатели новых технологий в своих действиях должны руководствоваться девизом медиков «Не навреди!».

Известно, как много страданий человеку, обществу, природе приносит неумелое применение технологий, производственных систем. Эти проблемы знакомы вам по курсу биологии и других естественных дисциплин. Рассмотренные с точки зрения технологии, они позволят лучше представить себе приоритетные направления развития производства на современном этапе.

В учебниках технологии вы уже встречались с теорией и практикой проектирования. Предлагаемый в Приложении I в качестве примерного проекта для 10 класса учебный дизайн-проект — наиболее полное (в сравнении с предыдущими учебниками), детально изложенное и проиллюстрированное на простом изделии руководство по проектной деятельности. В нем подытожено все, что вы узнали о проектировании на уроках технологии. Выбирая тему для своего проекта, вы можете ознакомиться с темами проектов старшеклассников — победителей олимпиады по технологии (см. Приложение II). В качестве примера творческого проекта для 11 класса в Приложении III представлен проект «Мои жизненные планы и профессиональная карьера».

Нужно сказать, что наш учебник предполагает сотрудничество с учащимися в обсуждении всех выдвигаемых проблем. Как известно, ни одна книга не может содержать всей полноты знаний. Поэтому мы стремились не к тому, чтобы дать в учебнике как можно больше информации, а к тому, чтобы научить добывать ее самостоятельно при решении конкретной задачи, в поиске ответа на вопрос, обращаясь не только к необходимой литературе по теме, но и к собственному опыту и уже имеющимся знаниям.

Активному, диалоговому освоению содержания способствует само построение учебника, способ подачи материала, значительная часть которого дана в таблицах и схемах, как бы в свернутом виде. Чтобы «развернуть» их, потребуется известное напряжение ума, соответствующая мыслительная работа. Эту же цель — развить способность применять полученные знания — преследуют практические задания и вопросы для самопроверки.

Условные обозначения



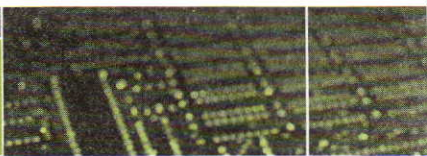
Основные понятия, термины



Вопросы для самопроверки



Разминка. Вопросы и задачи для развития творческого воображения. *(Решаются коллективно в начале урока. Они имеют игровой, занимательный характер и предназначены для снятия напряжения, проявления фантазии, поднятия настроения и создания продуктивной атмосферы в классе.)*



§1 Технологии как часть общечеловеческой культуры

Технологическая культура



- 1. Приведите примеры инженерных сооружений, ставших произведениями искусства, памятниками культуры.*
- 2. В каком году был запущен первый искусственный спутник Земли? В каком году и кем был совершен первый выход человека в открытый космос? Когда, кем и где была сделана первая операция пересадки сердца человеку?*

В повседневной жизни мы часто употребляем слово «культура». Однако у каждого из нас оно вызывает различные ассоциации, каждый вкладывает в него свой смысл: кто-то отождествляет культуру с поведением человека (культурный — некультурный), кто-то — с искусством, с культурой производства и т. д.

Понятие «культура» впервые появилось в Древнем Риме как противопоставление понятию «натура», т. е. природа. Оно означало «обработанное», «возделанное», «искусственное» — в противоположность «естественному», «первозданному», «дикому» и первоначально применялось для обозначения растений, выращиваемых людьми, в отличие от их дикорастущих собратьев. Со временем значение этого слова расширилось и стало включать круг предметов, явлений и действий, которые имели человеческое, а не природное происхождение.

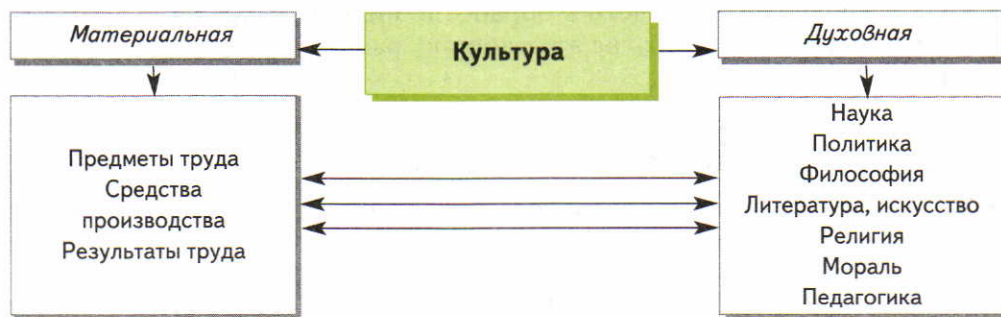
Культура — это определенный уровень развития общества и человека, выраженный в типах и формах организации жизни и деятельности людей, в их взаимоотношениях, а также в создаваемых ими материальных и духовных ценностях. Сегодня понятие «культура» охватывает все стороны деятельности человека и общества. Различают экономическую, технологическую, правовую, нравственную, экологическую, художественную, политическую и другие виды культуры (см. схему).

Виды культуры



Обычно выделяют *материальную* и *духовную* сферы культуры. К первой относят совокупность материальных благ, предметов и средств их производства. Вторая представляет собой совокупность знаний, форм общественного сознания и духовных ценностей. Все элементы культуры неразрывно связаны между собой (см. схему).

Взаимосвязь материальной и духовной культуры



Одной из сторон общей культуры является технологическая культура, основой которой служат технологии. В обобщенном виде под *технологической культурой* можно понимать уровень развития преобразовательной деятельности человека, выраженный в совокупности достигнутых технологий материального и духовного производства.

Что такое технологическая культура, можно объяснить на простом примере. Представьте себе на минуту ситуацию, обыгранную во многих художественных произведениях и кинофильмах.

В современный город попал человек из прошлого, например из Средневековья. Как вы думаете, смог бы он выжить в наше время? И если смог, то каково было бы качество его жизни? Очевидно, что жизнь и здоровье этого средневекового гражданина подверглись бы серьезным опасностям. Дело в том, что он — человек другой технологической культуры — по уровню владения современными технологиями подобен малому ребенку, для которого пред-



ставляет опасность практически все — от многолюдья и шума на городских улицах до современных бытовых приборов.

Однако и наше положение едва ли было бы лучшим, поменяйся мы с ним местами. Даже имея некоторое представление о средневековом укладе, мы не владем технологиями выживания в средневековом обществе, не обладаем его суммарной технологической культурой.

Каждый человек постигает современную ему технологическую культуру в течение всей своей жизни, с первых ее шагов. Понятие технологической культуры тесно связано со всем многообразием человеческой деятельности. Предмет «технология», который вы изучали в школе, познакомил вас с искусством пошива одежды, с приемами обработки металла и древесины, с секретами кулинарии и т. д. Вы не задумывались, почему столь разные виды деятельности объединяет одно понятие — «технология»? Что может быть общего в обработке пищевого продукта, металла или ткани? Чтобы ответить на этот вопрос, рассмотрим сущность самого понятия.

Понятие «технология»



Какие достижения техники и технологий XX века вы считаете самыми значимыми для человечества?

Напомним, что слово *технология* происходит от древнегреческого *techne* — искусство, мастерство, умение, а также *logos* — учение, наука. Следовательно, технологию, с одной стороны, можно рассматривать как науку, а с другой — как практическую деятельность человека.

Традиционно понятие «технология» складывалось в сферах, связанных с изготовлением какого-либо вещественного продукта: ткани, посуды, оружия, средств транспорта и т. д. Применительно к этим производственным сферам

технология – это совокупность приемов и способов изготовления, обработки, изменения состояния, свойств, формы, сырья, материалов или полуфабрикатов, а также наука, разрабатывающая все эти приемы и способы.

Технологию обычно рассматривают в связи с конкретной отраслью производства (машиностроением, строительством и т. д.) или в зависимости от предмета труда (материал, энергия, информация и др.). На схеме представлены различные виды промышленных технологий.

Виды промышленных технологий



Любая производственная технология, современная или архаическая, решает три основополагающие технологические проблемы, которые можно сформулировать в виде вопросов:

- Как обрабатывать?
- На чем обрабатывать?
- Чем обрабатывать?

Рассмотрим подробнее, в чем смысл этих вопросов.

Все промышленные технологии базируются на процессах обработки, видоизменения материалов. Например, технологии получения металлов основаны на процессах изменения химического состава и физических свойств руды; технологии механической обработки – на процессах изменения формы обрабатываемых деталей; химические технологии – на химических реакциях. Поэтому ключевым моментом при создании технологии является разработка процесса обработки материала, отвечающая на вопрос: «Как обрабатывать?».

В современном мире именно способ обработки деталей является главным секретом производства, фирмы-производители берегут его с особой тщательностью. И если конструкции изделий (автомобилей, космических кораблей, даже военной техники) часто не являются тайной, то процесс об-

работки (ноу-хау) засекречивают всеми возможными способами. Например, начертить схему компьютерного микропроцессора могут многие инженеры-электронщики, но *как* его сделать, какие процессы обработки применить, знает только небольшая группа специалистов.

Однако знания процесса обработки недостаточно для изготовления современных сложных изделий. Надо знать, «на чем обрабатывать», какие использовать технологические машины (станки, прессы, станы, печи и др.) и технологические приспособления.

Технологические машины обеспечивают скорость выполнения технологического процесса (другими словами – производительность) и точность изготовления изделий. *Технологические приспособления*, расширяя ограниченные физические возможности человеческих рук, позволяют прочно и жестко закреплять инструменты и обрабатываемые заготовки на станке, а также совершать сложные и точные движения инструментом. Например, стол современного фрезерного станка обеспечивает перемещение установленной на нем детали по шести пространственным координатам (трем линейным и трем вращательным) с точностью до 0,001 мм.

В современных технологических процессах обработки на заготовку воздействуют с помощью энергии различного вида – тепловой, механической, электрической, химической или волновой. Для этого применяют разные инструменты: резцы, сверла, штампы, электроды, лазерный луч, химические реактивы и др. Инструменты непосредственно воздействуют на деталь, поэтому от точности, прочности, жесткости, надежности инструментов во многом зависит качество получаемого изделия. Выбор необходимого инструмента и есть ответ на вопрос: «Чем обрабатывать?».

Три составляющие технологии



Другими словами, каждая технология состоит из трех составляющих: 1) процесса технологической обработки; 2) станка; 3) инструмента. Эти компоненты взаимно влияют друг на друга и изменение, усовершенствование одного из них влечет за собой изменение двух других технологических составляющих (см. схему). Для иллюстрации этого явления совершим небольшой экскурс в историю развития техники.

Самое древнее каменное орудие – рубило (рис. 1). Для его изготовления первобытный человек брал кусок кремня или кварца (обрабатываемый материал) и, нанося удары (процесс обработки) другим камнем (инструмент), оббивал заготовку рублила так, что одна ее сторона заострялась. Оббивка производилась на весу, вручную. При этом мастерство выполнения обработки (удара) опережало в своем развитии и качество инструмента (обычный камень), и уровень приспособления для закрепления заготовки (отсутствующего на тот момент).

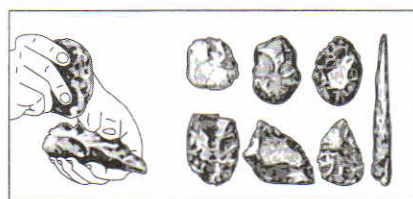


Рис. 1. Оббивка каменного орудия и каменные инструменты

В дальнейшем усовершенствованный процесс обработки «потянул» за собой отстающие составляющие технологии: с помощью рублила было изготовлено приспособление для крепления детали (подобие тисков), которое, по-видимому, выглядело как расщеп в каком-нибудь дереве. Это позволило освободить руку. Теперь человек мог взять в нее специально изготовленный инструмент – отбойник, который сделал оббивку более точной. Внедрение в практику нового инструмента (рубила) и технологического приспособления (зажима) повлекло за собой усовершенствование процесса обработки, так как более эффективный инструмент в сочетании с зажимом требовал иного способа нанесения ударов по заготовке.

На рисунке 2 мы видим еще одно свидетельство технологической мысли древности, где также присутствуют все основные составляющие технологии: приспособление – рычаг 1, с помощью которого древний человек обрабатывал камень-заготовку 2, вручную раскачивая оправку с кремневым инструментом 3.

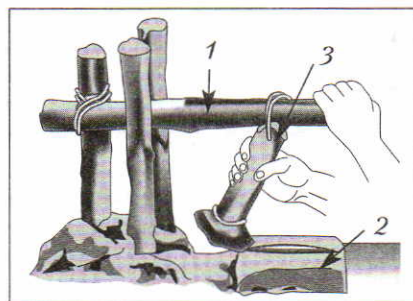


Рис. 2. Древнее приспособление для резки камня: 1 – нажимной рычаг; 2 – заготовка; 3 – оправка (совершает качательное возвратно-поступательное движение)

Уровень промышленности во многом определяет уровень развития страны и общества. А развитие промышленности, в свою очередь, определяется уровнем развития технологий, технологических машин и инструментов, используемых в производстве. Рассматривая историю человечества с технологических позиций, можно увидеть, что наиболее значимые вехи в развитии технологий совпадают с началом новых этапов развития общества. Каждой ступени развития общества соответствует определенный технологический уклад.

Технологические уклады

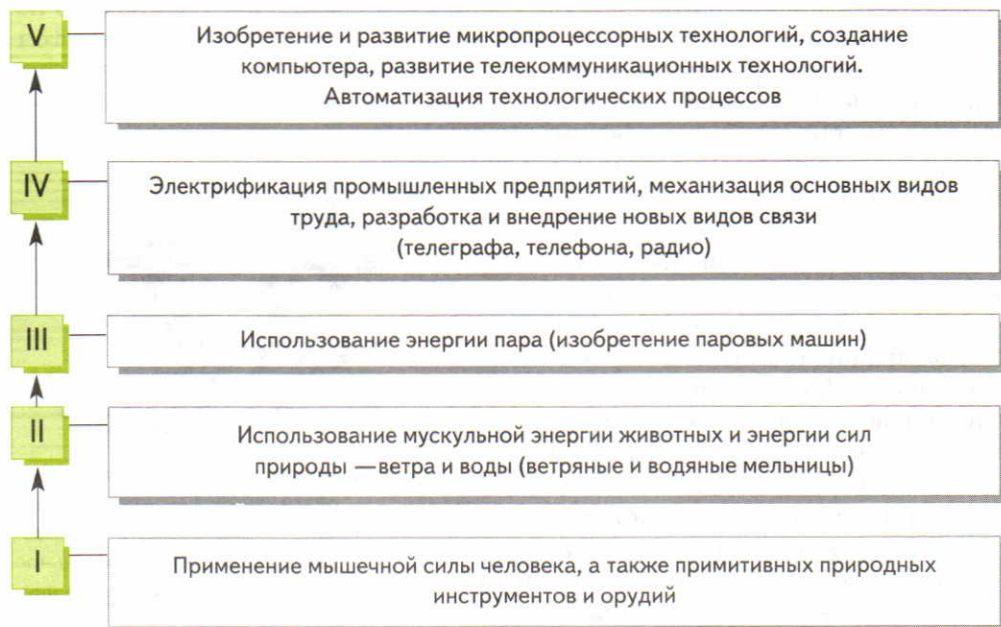


1. Знаете ли вы, что такое катапульта, праща, водочерпальное колесо? Где они применялись?
2. Попробуйте начертить схему работы ветряной мельницы.
3. Какие открытия и изобретения принадлежат Архимеду, Ньютону, Копернику?

Человечество в своем развитии прошло несколько *технологических укладов* — преобладающих способов производства:

- уровень ручных технологий (с помощью орудий труда);
- уровень первых технических устройств;
- ступень машинных технологий;
- ступень индустриально-механизированных технологий;
- уровень машинно-компьютерных и информационных технологий.

Технологические уклады и их основные технические достижения

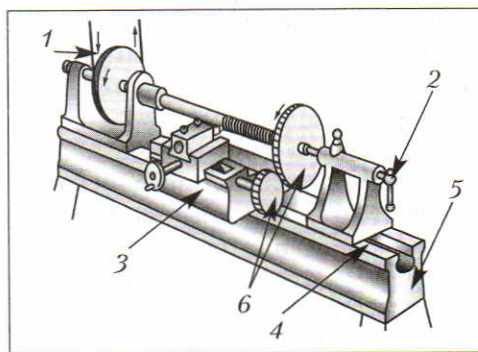


На уроках истории и технологии вы многое узнали о ранних технологических укладах — I–IV (см. схему). Каждому технологическому укладу соответствует свой уровень развития цивилизации — уровень технологий, экономики и культуры. Технологический уклад определяется уровнем развития науки и зависит от суммы знаний, которыми владеет общество. Смена

Третий технологический уклад связан с появлением машин и механизмов, изготовленных из металла. Использование энергии пара в сочетании с применением стальных инструментов позволило значительно повысить скорость обработки и улучшить качество изготавливаемых деталей.

Проблема достижения высокой точности деталей (в частности, деталей для паровой машины) была решена английским механиком Генри Модсли. Он изобрел механический суппорт для закрепления резцов на токарных станках. В дальнейшем суппорт был применен на строгальном, фрезерном, карусельном и других металлообрабатывающих станках. Новые станки «породили» как новые инструменты (фрезы, строгальные резцы), так и новые технологии. Вскоре паровые машины стали использоваться для приведения в движение станков, что еще более повысило производительность обработки (рис. 5).

Рис. 5. Токарно-винторезный станок Модсли с приводом от паровой машины, оснащенный механическим суппортом (~1800 г.): 1 — привод; 2 — задняя бабка; 3 — крестовой суппорт (имел два ходовых винта, причем поперечный винт приводился в движение вручную); 4 — направляющая; 5 — станина; 6 — сменные зубчатые колеса (позволяли изменять передаточное отношение между заготовкой и ходовым винтом)



Отличительной чертой *четвертого* технологического уклада было изобретение и применение в станках электрического двигателя, благодаря которому удалось в десятки раз повысить скорость обработки и мощность станков (рис. 6.). Появление электродвигателя дало толчок разработке новых видов инструментальных материалов — быстрорежущей стали, твердых сплавов, минералокерамики и др.

В настоящее время развитые страны осваивают технологии *пятого* технологического уклада, главной особенностью которого является участие в производственных процессах электронной техники и автоматики. Современные станки оснащаются системами числового программного управления (ЧПУ), манипуляторами для загрузки-выгрузки деталей, устройствами для автоматической замены инструментов (рис. 7).

Основной технологической задачей на современном этапе является преобразование информации с помощью так называемых *информационных технологий*, которые внедряют во все производственные процессы с целью их автоматизации. В перспективе любая технология реализуется в сочетании или под управлением информационной технологии.

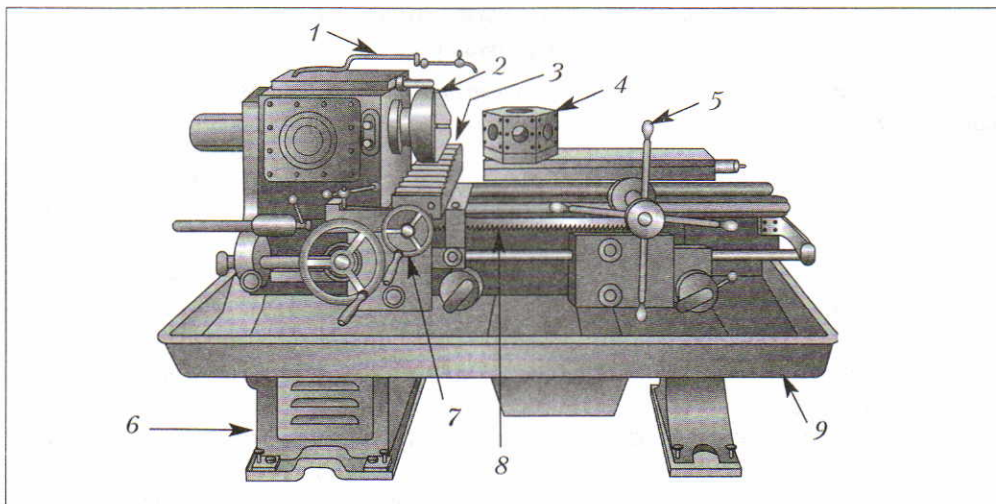


Рис. 6. Токарный станок с револьверной головкой первой половины XX века: 1 — подвод смазочно-охлаждающей жидкости; 2 — зажимной патрон; 3 — поперечная каретка; 4 — револьверная головка; 5 — ручной привод перемещения головки; 6 — станина; 7 — суппорт; 8 — зубчатая рейка механизма продольной подачи; 9 — поддон

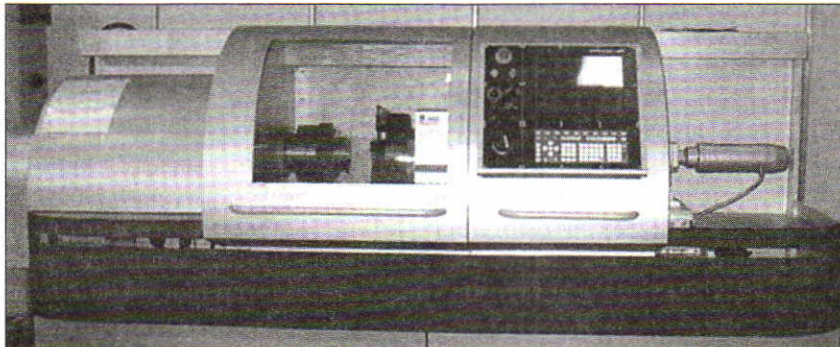


Рис. 7. Современный токарный станок с числовым программным управлением

Сегодня можно говорить уже и о новейшем, *шестом*, технологическом укладе (на примере Японии), когда всеми производственными процессами управляют компьютеры. В быстрых, подвижных саморегулирующихся технологических системах завтрашнего дня машины имеют дело с различными физическими материалами, выполняют трудоемкие рутинные задачи, люди же работают с потоком информации, решают сложные интеллектуальные задачи, используя почти мгновенную связь.

Связь технологий с наукой, техникой и производством



Согласны ли вы с тем, что «нет ничего практичнее хорошей теории»?
Как вы объясните это утверждение?

Существование человека и общества на протяжении всей истории цивилизации в значительной степени было связано с переработкой сырьевых ресурсов в готовый продукт или полуфабрикат, удовлетворяющий физические, духовные или интеллектуальные потребности человека. Бесчисленное множество преобразований позволило человеку создать особый, не свойственный природе искусственный мир — *техносферу*. Сегодня мы видим, что человечество все дальше и глубже уходит в этот искусственный мир из естественной природной среды.

Очевидно, с одной стороны, что высокий уровень технологии и техники создает благоприятные условия для развития культуры, экономики, повышает качество жизни, с другой — высокий материальный уровень жизни общества и его культура создают благоприятные условия для развития технологической среды, двигают вперед прогресс. Высокие темпы роста потребностей человека и общества ведут к ускорению темпов развития технологического мира. Уровень развития человеческого общества определяется уровнем развития технологий. В свою очередь, развитие технологий неразрывно связано с *наукой, техникой и производством*.

В процессе *производства* с помощью техники и технологий осуществляется преобразование сырья, материалов, энергии, информации в полезные вещи. На производстве изготавливают строительные материалы и дома, станки и компьютеры, автомобили и самолеты, военную и медицинскую технику, пищевые продукты, книги — практически все, чем пользуются люди.

Понятно, что технологии производства молочных продуктов отличаются от технологий производства автомобилей. Тем не менее у них много общего, так как любая технология сводится, по сути, к рациональному выбору:

- исходного материала и заготовок;
- инструментов и приспособлений, с помощью которых будет осуществляться преобразование;
- режимов обработки;
- технологических машин, которые будут производить работу по преобразованию;
- средств и устройств контроля качества произведенной продукции.

Современное производство немыслимо без различных машин и устройств для обработки или транспортировки материалов, другими словами, без техники. Станки, автоматические линии для сборки телевизоров или розлива молока в пакеты, средства связи, автомобили и многое другое — все это объединено понятием *техника*. Следует заметить при этом, что вся

техника, какой бы дорогостоящей она ни была, без технологий всего лишь груда металлолома.

Исстари основным способом приобретения нового знания для человечества служило простое накопление положительного опыта методом натурального экспериментирования (путем проб и ошибок). Нарастающая сложность и дороговизна техники потребовала отказа от метода проб и ошибок (как ведущего). Появилась потребность в научном знании. Для нужд производства начались поиски ответов на насущные вопросы:

- Что происходит с материалом, если его нагревать, резать или пластически деформировать?
- Что будет, если смешать химические вещества?
- Как преобразовать химическую энергию топлива в механическую энергию машин?
- Что происходит в электрической цепи? И т. п.

Подобных производственно-технологических вопросов возникало великое множество. Благодаря развитию науки на большинство из них найдены ответы.

Наука — это сфера человеческой деятельности, в задачи которой входит выработка новых знаний, а также теоретическая систематизация уже имеющихся знаний о действительности. Цели науки — описание, объяснение и предсказание (осмысленное предвидение) различных процессов или явлений. XX век — век научно-технического прогресса, важнейшей чертой которого является создание *четырёхзвенной системы машин*: 1) машины-двигателя; 2) рабочей машины; 3) транспортной машины; 4) автоматизированной системы управления и контроля за их работой. Четырёхзвенная система машин позволила механизировать и автоматизировать не только физическую, но и интеллектуальную деятельность человека.

Важнейшей чертой современного научно-технического прогресса является то, что при четырёхзвенной системе машин технологические процессы становятся непрерывными, в отличие от дискретных (прерывных) процессов при трехзвенной системе машин. Особенностью научно-технической революции является то, что наука становится непосредственной производительной силой.

Современное материальное производство остро нуждается в научном обеспечении. Чтобы производимые товары (услуги) были конкурентоспособны, необходимо применять в производстве эффективные технологии на основе новейших достижений науки — *наукоемкие технологии*. При этом прирост научных знаний (научного совокупного продукта) должен быть больше прироста техники и технологий. По-



следний, в свою очередь, должен быть больше прироста современного производства. Наука должна развиваться с опережением, без этого не будет обеспечиваться интенсивный рост и совершенствование производства.

Любопытно, что примерно за последние полвека роль науки в материальном производстве существенно изменилась. Так, с XVIII до середины XX века открытия в науке следовали одно за другим, питали научно-технический прогресс, а практика — через создание и освоение техники — следовала за наукой, реализуя эти открытия в общественном производстве. Однако затем этот процесс резко оборвался: допустимо считать последними крупными научными открытиями создание лазера и атомной энергетики. Наука все больше стала обслуживать технологическое совершенствование практики. Понятие «научно-техническая революция» сменилось понятием *технологическая революция*.

Изменение роли науки в жизни людей повлияло на качество образования и структуру квалификации работников. Большинству стал необходим иной, нежели научный, тип образования, который условно можно было бы назвать продуктивным или технологическим. Основная задача современного инженера-технолога сводится главным образом к уменьшению суммы себестоимостей всех деталей, составляющих производимый продукт, через создание (в идеале) безлюдного, безотходного, высокопроизводительного производства каждой детали.

В развитии технологического мира принимает прямое или опосредованное участие каждый житель Земли — либо в качестве потребителя, либо через раскрытие новых законов и закономерностей развития общества, природы, либо через экономику, политику, культуру, экологию и т. п.

Каждый из нас должен владеть технологическими знаниями — знаниями о мире, созданном человеком, уметь действовать в этом мире и предвидеть последствия своих действий. Ведь в условиях активного техногенного воздействия на окружающую среду это становится как никогда актуальным. Сложные отношения искусственного, «машинного» мира человека и живого мира природы — тема следующего параграфа.

Практическая работа

З а д а н и е. Подготовьте доклад о любом интересующем вас открытии (известном ученом) в истории науки или техники.



Технологическая культура, технология, технологический уклад, научно-техническая революция (НТР), технологическая революция, наукоемкие технологии.



1. В чем сущность понятия «культура»?
2. Назовите известные вам виды культуры.
3. Приведите примеры взаимосвязи материальной и духовной культуры.
4. Приведите примеры преобразовательной деятельности человека.
5. Назовите основные виды технологий.
6. С какими именами вы связываете создание и развитие книгопечатания, автомобиля, радио, телевидения?
7. Какие художественные кинофильмы, книги о науке, технике, производстве вы смотрели и читали?

§2 Промышленные технологии и глобальные проблемы человечества



1. *Какие технические предвидения фантастов (например, Ж. Верна) сбылись в XX—XXI веках? Какие ждут своего часа?*
2. *Какие научные открытия и технологические достижения вам хотелось бы увидеть воплощенными в первой четверти XXI века?*

Результаты внедрения новых и усовершенствованных технологий не всегда оказываются предсказуемыми для их создателей.

Американский инженер Хирам Максим, сконструировавший в 1899 году пулемет, надеялся, что это грозное оружие прекратит войны, а оно сделало их еще более жестокими. Строительство оросительных систем в Средней Азии предпринималось с целью улучшения природных условий и жизни людей, а обернулось исчезновением Аральского моря. И таких примеров можно привести множество.

Начало промышленной революции связывают с Англией, оно совпадает с периодом, когда истощающиеся запасы древесины в этой стране начали заменять углем, имевшимся в больших количествах. Использование угля породило проблемы удаления пустой породы, строительства шахт, откачки воды, транспортировки угля и контролируемого его сжигания. Применение угольного топлива сделало возможным создание парового двигателя. Механизмы, а не земля стали основным средством производства.

Все это потребовало значительной концентрации трудовых ресурсов вокруг шахт и обогатительных фабрик. Повсюду появились автомобильные и железные дороги, фабрики и, как следствие, — дымовые трубы, загрязненные водоемы и другие признаки антропогенного воздействия. Города раз-



растались, но благоденствие в них оказалось сомнительным. Уровень жизни рабочего был ниже, чем владельца земельного надела средней руки. Труд на фабриках оказался еще тяжелее и изнурительнее, чем в сельском хозяйстве. Территории вблизи фабрик приходили в ужасающее состояние.

В настоящее время в условиях рыночной системы смена технологий в среднем происходит за 10 лет, тогда как смена «природных технологий», т. е. появление новых видов живой природы, происходит, по палеонтологическим данным, в среднем за

3 млн лет. Эта огромная, в несколько порядков, разница предопределила опасную «конкурентоспособность» создаваемых человеком технологий по сравнению с «технологиями биосферы».

Сегодня развитие новых передовых технологий не может полностью гарантировать экологическую чистоту производства. Каждое производство в различном объеме так или иначе влияет на окружающую среду.

Все созданные человеком технологии направлены на потребление природных ресурсов и основаны на том, что биосфера является для человечества «кладовой» этих ресурсов. Нередко говорят и пишут об «экологических» и даже «экологически чистых» технологиях. Но подобных технологий не существует. На самом деле речь идет о технологиях, которые более эффективно используют природные ресурсы: из того же объема природного сырья создается больше конечных продуктов с меньшими энергетическими затратами на единицу продукции. Учитывая, что потребление будет продолжать расти и в будущем, новейшие технологии должны быть направлены на решение двух основных производственных задач:

1. *Создание замкнутых технологических циклов (безотходного производства).* Все материалы не должны по мере возможности выходить за пределы замкнутого цикла. Использование дефицитных сырьевых материалов надо свести к минимуму за счет использования вторичного сырья.

2. *Повышение качества продукции.* Необходимо добиваться как можно более длительных сроков жизни товаров, избегать использования редких и опасных материалов, развивать производство легко ремонтируемых изделий.

Рассмотрим, каким образом и насколько серьезно влияют на экосистемы современные технологии различных отраслей производства (энергетики, транспорта, сельского хозяйства и др.) и какие проблемы в этой связи стоят перед человечеством.

Энергетика и энергоресурсы



Какие виды энергии вы знаете? В какой последовательности они осваивались человеком?

Одной из самых мощных промышленных отраслей является энергетическая отрасль. Производство энергии связано с использованием различных природных ресурсов. Главным образом это ископаемое топливо, радиоактивные элементы и потенциальная энергия воды.

Тепловые электростанции. Львиная доля мирового производства электроэнергии принадлежит тепловым электростанциям (ТЭС), работающим на ископаемом органическом углеводе. Топливо (уголь, мазут, газ, сланцы) сжигается в топках паровых котлов, где его химическая энергия превращается в тепловую энергию пара.

В паровой турбине энергия пара переходит в механическую, а затем в генераторе превращается в электрическую. Тепловой коэффициент полезного действия обычной ТЭС составляет 37–39 %. Это значит, что около $\frac{2}{3}$ тепловой энергии в буквальном смысле слова вылетают в трубу, нанося при этом огромный вред обширному региону.



Тепловые электростанции потребляют огромное количество топлива. Так, ГРЭС¹ мощностью 1 млн кВт ежедневно сжигает 17 800 т угля (6–7 большегрузных железнодорожных составов) и 2500 т мазута. Весь уголь перемалывается в угольную пыль и непрерывно подается в топку котлов, в котлы же в больших количествах (150 тыс. м³) непрерывно поступает вода, к чистоте которой предъявляют весьма высокие требования. Пар, отработавший в паровых турбинах, охлаждаясь, превращается в воду и затем снова отправляется в котлы. На охлаждение ежедневно расходуется более 7 млн м³ воды, и при этом происходит тепловое загрязнение водоема-охладителя.

В последние годы было обнаружено, что радиационное загрязнение вокруг тепловой станции, работающей на угле, в среднем в 100 раз выше фона естественной радиации. Это связано с тем, что обычный уголь всегда содержит микропримеси урана-238, тория-232 и радиоактивный изотоп углерода. При работе ТЭС эти радионуклиды вместе с золой и другими продуктами сгорания поступают в атмосферу, почву и водоемы.

Гидроэлектростанции. Гидроэлектростанции (ГЭС) представляют собой наиболее простые устройства для получения электроэнергии. Энергоноситель – вода – поступает в турбину ГЭС из верхнего бьефа реки

¹ ГРЭС – государственная районная электростанция высокой мощности, вырабатывающая только электроэнергию.

(водохранилища, созданного плотиной) и уходит в нижний бьеф. Себестоимость электроэнергии, вырабатываемой ГЭС, в среднем в четыре раза ниже, чем у тепловых электростанций. Полные расчетные гидроресурсы рек планеты оцениваются в 1000 трлн кВт·ч. Однако гидроресурсов, которые можно практически реализовать с помощью ГЭС, примерно в 30 раз меньше. По оценкам специалистов, даже при полном использовании потенциала всех рек планеты гидроэнергетика может обеспечить человечество электроэнергией не более чем на 25 %.

В настоящее время в разных странах гидроресурсы используются в разном объеме (см. таблицу).

Использование гидроресурсов

<i>Страна</i>	<i>%</i>	<i>Страна</i>	<i>%</i>	<i>Страна</i>	<i>%</i>
Россия	20	Канада	50	Франция	90
Европейская часть	39	Япония	62	Швейцария	90
Сибирь	20	Швеция	74	США	44
Дальний Восток	5	Италия	74		

Из 25 самых мощных в мире гидроэлектростанций 7 находятся в странах СНГ. Крупнейшая в нашей стране ГЭС – Саяно-Шушенская (мощностью 6,4 млн кВт) – занимает по мощности 5-е место в мире, Братская ГЭС – 13-е. Наиболее крупные ГЭС находятся в Венесуэле (10,3 млн кВт) и в Бразилии (13,32 млн кВт).

Гидроэлектростанции можно разделить на две основные группы: построенные на равнинных и горных реках. В обоих случаях требуется строительство плотин, создающих необходимый напор воды и ее запас в водохранилище для обеспечения равномерной работы ГЭС в течение года.

При строительстве крупных ГЭС на равнинных реках возникает множество экологических проблем, связанных с нарушением естественной миграции рыб и их нерестилищ, с затоплением плодородных пойменных земель и т. д.

В нашей стране особенно противоречивая ситуация сложилась на Волге, перегороженной целым каскадом плотин. С одной стороны, в результате строительства плотин было затоплено 1,78 млн га прекрасных пойменных земель и 0,7 млн га лесов, с другой – плотины обеспечили задержание и аккумуляцию в водохранилищах паводковых вод, сделали возможным судоходство по всей Волге, смягчили климат региона, позволили развивать орошаемое земледелие. До создания на Волге водохранилищ на обширных просторах Среднего и Нижнего Поволжья свирепствовали катастрофические суховеи («черная мгла»), ежегодно происходили опусто-

питательные наводнения, уносящие $\frac{2}{3}$ годового стока реки, а в летнюю жару надолго нарушалось водное сообщение, резко уменьшался объем водопотребления.

Сейчас воды великой русской реки вращают десятки турбин волжских ГЭС общей мощностью более 11 млн кВт. Река обеспечивает водой население Москвы и приволжских городов — в общей сложности более 60 млн человек.

Атомные электростанции. В реакторе атомной электростанции (АЭС) тепловая энергия выделяется за счет высвобождения энергии связи нейтронов и протонов при делении ядер урана-235. Если при химическом сжигании 1 г угля выделяется 7 ккал теплоты, то при «сжигании» 1 г ядерного топлива — 20 млн ккал, т. е. почти в 3 млн раз больше. Если ГЭС мощностью 1 млн кВт за три года сжигает 250 тыс. вагонов угля, то АЭС той же мощности за этот срок потребует всего 2 вагона ядерного топлива. Установка АЭС возможна в любом месте, где имеется достаточно воды для охлаждения реактора, где нет серьезной сейсмической опасности, отсутствует осаднение грунта и нет угрозы разрушения здания АЭС в результате каких-либо внешних причин.

Типичная АЭС мощностью 1 млн кВт за год производит не более 2 м^3 радиоактивных отходов. Общее количество отходов, образуемых на всех АЭС бывшего СССР, составляло ежегодно всего около 30 т.

Большую проблему представляет захоронение различных радиоактивных веществ, накопившихся в ходе многолетней наработки плутония для ядерного оружия. Этих отходов в сотни раз больше, чем при производстве ядерного топлива для всех АЭС.

Захоронение отходов — это помещение отходов под землю, в брошенные угольные шахты, соляные копи, специально подготовленные подземные полости, в глубочайшие впадины морского дна без возможности обратного извлечения, сброс отходов в океаны и моря в специальных контейнерах, а иногда даже и без них. С течением времени эти контейнеры могут быть подвержены коррозии или разрушены в результате землетрясений, и тогда ядовитые вещества попадут в окружающую среду. К сожалению, абсолютно безопасных методов захоронения отходов пока не найдено.





В нашей стране для связывания радиоактивных отходов достаточно широко используется *метод кальцинации* — остекловывания их в специальной вращающейся печи — кальцинаторе. Образующиеся при этом газы проходят специальную очистку.

К проблемам захоронения отходов при-
мыкает проблема выработавших свой ресурс реакторов. Время начала их массового вывода из строя быстро приближается.

Эксплуатация АЭС связана с опасностью для окружающей природы и человека. В результате аварии на Чернобыльской АЭС пострадали сотни тысяч людей (особенно дети) не только вблизи Чернобыля, но и далеко за его пределами. Образовались радиоактивные пятна — места выпадения радиоактивного дождя. Выпадение радионуклидов обнаружено на территории Белоруссии, России, Австрии, ФРГ, Италии, Румынии, Польши, Швеции, Финляндии.

Катастрофа в Чернобыле показала, что потери при аварии на ядерном энергетическом реакторе на несколько порядков превышают потери при аварии на энергетической установке такой же мощности, использующей ископаемое топливо. При работе реакторов АЭС образуется около 250 различных радиоактивных изотопов, попадание которых в окружающую среду может привести к тяжелым последствиям: раковым заболеваниям, врожденным дефектам, ослаблению иммунной системы населения, проживающего вблизи ядерных установок. Поэтому при строительстве и эксплуатации АЭС надо уделять повышенное внимание очистке выбросов и отходов.

При решении вопроса о размещении АЭС необходимо учитывать множество факторов: потребность региона в электроэнергии, природные условия, наличие достаточного количества воды, плотность населения, вероятность возникновения землетрясений, наводнений, характеристику верхних и нижних слоев грунта, грунтовых вод и т. д.

Сегодня в мире идет неустанный поиск новых путей удовлетворения энергетических потребностей человечества. О них речь пойдет в следующем параграфе.

Практическая работа

Посадка деревьев и кустарников возле школы

Ход работы:

1. Ознакомьтесь с территорией, которую вы собираетесь озеленить. Сделайте разметку территории с помощью шнура.

2. Если ваша школа находится неподалеку от дороги, то для снижения уровня шума пространство между дорогой и школой необходимо засадить тремя рядами лиственных деревьев (например, кленом остролистным, вязом обыкновенным, липой мелколистной, каштаном конским) и живой изгородью из кустарников (например, спиреи калинолистной, жимолости татарской, акации желтой, боярышника сибирского).

3. Деревья можно сажать на расстоянии 5–6 м друг от друга, между рядами – 5–7 м. Лучше их располагать в шахматном порядке.

4. Кустарники высаживают между деревьями (на расстоянии 1 м друг от друга) в ряд или двусторонно – на расстоянии 1 м в ряду и 0,5 м между рядами, в шахматном порядке.

5. Корневая шейка растения (место перехода корней в ствол) должна выступать над поверхностью на 3–4 см с таким расчетом, чтобы после оседания почвы она была на уровне земли. Для более правильного положения корневой шейки поперек ямы можно положить посадочную рейку (рис. 8).

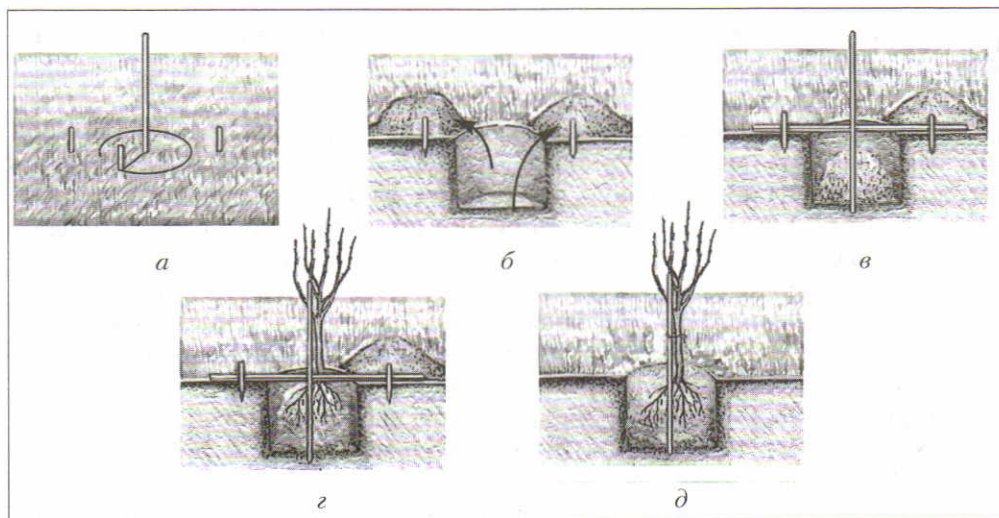


Рис. 8. Последовательность действий (а–д) при посадке деревьев и кустарников

6. После разметки выкапывают ямы такого размера, чтобы при посадке не пришлось сгибать корни. При выкапывании ям плодородный слой кладется отдельно – им будут засыпать корни растений. На дно ямы насыпают небольшой холмик плодородной земли, на котором расправляют корни растения. При засыпании ямы один человек удерживает дерево в вертикальном положении, чтобы не засыпать корневую шейку, а другой аккуратно присыпает.

7. Еще не заполнив до краев посадочную яму, деревце обильно поливают. Затем присыпают яму полностью, слегка уплотнив почву, чтобы не было пустот между корнями. Сверху досыпают земли и разрыхляют ее граблями. Этот слой поможет сохранить влагу в почве.

8. Большие саженцы (1,5–2 м и выше) для вертикальной фиксации можно привязать к кольям.

Не забывайте периодически поливать посаженные вами деревья и кустарники!



ТЭС, ГРЭС, ГЭС, АЭС, захоронение отходов, метод кальцинации.



1. Назовите достоинства и недостатки различных способов получения энергии.
2. Каковы основные современные тенденции развития мировой энергетики?
3. Какие способы экономии энергии вам известны?

Промышленные технологии и транспорт



Как по-вашему, существуют ли различия между промышленным и индустриальным производством?

Современные промышленные технологии широко используют природные ресурсы как непосредственно, в виде сырья, заготовок и вспомогательных материалов, так и опосредованно, при использовании электроэнергии и транспортных коммуникаций. *Промышленные* предприятия потребляют в основном минеральные и водные ресурсы (руду, уголь, песок, нефть и др.), *транспортные* предприятия используют земельные ресурсы, *сельскохозяйственные* — биологические (растительный и животный мир) и земельные ресурсы.

В этой связи важно помнить, что большинство природных ресурсов являются исчерпаемыми и невозобновимыми.

Сырье служит исходным продуктом для всех технологических процессов, в ходе которых на предприятиях его перерабатывают и превращают в изделия. В идеальном случае на производство изделия массой 10 кг должно пойти 10 кг сырья. К сожалению, современные технологии не позволяют использовать сырье на 100 %, поэтому для производства изделия сырья приходится тратить больше, чем это изделие весит в готовом виде.

Для оценки технологий по материалоемкости применяют *коэффициент использования материала*, который равен отношению массы готового изделия к массе заготовки. Для заготовок, полученных профильной прокаткой, коэффициент использования материала составляет 0,8, горячей штамповкой — 0,75, свободной ковкой — 0,6, а для заготовок из прутков — 0,5. Более высокий коэффициент использования материала характерен для литейного производства (0,75–0,95) и для изделий, изготовленных из металлических

порошков и пластмасс (0,9–0,97). Использование технологических процессов, обеспечивающих большой коэффициент использования материалов, позволяет значительно снизить расход природных ресурсов без снижения объемов производства.

Любое промышленное предприятие кроме сырья потребляет и земельные ресурсы, так как всегда занимает некоторую (часто весьма значительную) площадь, имеет подъездные пути, очистные сооружения, склады и другие вспомогательные службы.

Промышленное потребление воды и минеральных ресурсов. Кроме сырья промышленное предприятие использует большое количество материалов, которые не входят в готовую продукцию, но необходимы для осуществления производства. Так, металлургический комбинат для производства стальных листов должен использовать огнеупорные материалы (глину, песок), различные химические вещества, инструментальные стали, древесину и т. д. Вспомогательные материалы значительно расширяют масштабы потребления природных ресурсов промышленностью.

Из вспомогательных ресурсов производства по объемам потребления на первом месте, безусловно, стоит вода. Достаточно привести такой пример, что для производства 1 компьютера требуется 40 т воды. Воду следует рассматривать как сырье особого рода, без которого невозможна реализация большинства промышленных технологий, созданных человеком, так как все эти технологии правомерно назвать *мокрыми* (см. таблицу).

Объем потребления воды различными производствами

Производство 1 т продукции	Потребленная вода, т
Уголь	3
Сталь	200–300
Пшеница	1500
Синтетические волокна	Около 4 тыс.

Из всего объема потребления воды 70 % используется для ирригации, остальные 30 % – в промышленности и коммунальном хозяйстве.

В процессе промышленного использования воды часть ее испаряется, теряется из-за утечек, включается в промежуточные или конечные продукты. Оставшаяся вода вместе с загрязнителями поступает в естественные водные объекты, иногда проходя специальную очистку, а часто безо всякой очистки.

Следует отметить, что в настоящее время загрязнение вод происходит не только в процессе их технологического использования. Выбросы в окружающую среду газообразных и твердых веществ в не меньшей степени загрязняют естественные водные объекты. Аэрозоли, диоксид серы и оксиды азота,

поступающие в атмосферу в процессе хозяйственной деятельности, выпадают с осадками на поверхность суши и проникают в поверхностные и подземные воды.

Вокруг свалок твердых отходов образуется зона «расплывания» загрязнителей, так как вода является универсальным растворителем и с той или иной скоростью растворяет практически все вещества. Таким образом, водные объекты выступают транспортными системами и конечными аккумуляторами антропогенных загрязнителей окружающей среды.

Минеральное сырье (или полезные ископаемые) — это природные образования неорганического и органического происхождения, сформировавшиеся в земной коре. По своему физическому состоянию они делятся на *твердые* (уголь, руды, нерудные полезные ископаемые), *жидкие* (нефть, минеральные воды) и *газообразные* (природные горючие и инертные газы).

По областям промышленного использования минеральные ресурсы можно разделить на следующие группы:

1) топливно-энергетические (ископаемый уголь, нефть, природный газ, горючие сланцы, торф, урановые руды);

2) сырье для черной и цветной металлургии (железная, марганцевая руда, медные, свинцово-цинковые, никелевые, вольфрамовые, молибденовые, оловянные руды, хромиты, бокситы и др.);

3) горно-химическое сырье (фосфориты, апатиты, поваренная и калийные соли, сера и др.);

4) природные технические, строительные, поделочные материалы и драгоценные камни (гранит, мрамор, яшма, агат, горный хрусталь, алмаз и т. д.);

5) гидроминеральные (подземные минерализованные и пресные воды).

Объемы добычи и потребления минерального сырья в настоящее время достигли небывалых размеров. Этому способствовала научно-техническая революция и быстрый рост населения. Увеличивающиеся масштабы производства уже привели к истощению наиболее легкодоступных месторождений. В результате стала развиваться добыча сырья в труднодоступных горно-геологических условиях, в частности в акватории морей и океанов.

Для того чтобы отдалить угрозу нехватки основных минеральных ресурсов, сегодня в разработку вовлекается сырье более низкого качества, а также новые виды минерального сырья.

Разведка полезных ископаемых, а также такие мощные отрасли промышленности, как добыча, переработка, а также транспортировка минерального сырья (сюда же можно включить и потребление), сопряжены с большими потерями энергоресурсов и масштабным загрязнением окружающей среды. Чтобы снизить нежелательное воздействие на природу этих факторов, необходимо незамедлительно и активно внедрять в практику достижения научно-технической мысли.

В перспективе добыча минерального сырья должна быть обеспечена с помощью более эффективных методов поиска и разведки полезных ископаемых, освоения все больших глубин вплоть до океанического дна, зоны вечной мерзлоты, привлечением самых современных технологий добычи и транспортировки, а также расширенной разработкой нетрадиционных видов сырья (керамики, полупроводниковых элементов и др.).

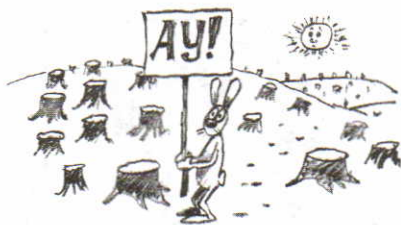
Промышленная эксплуатация лесных ресурсов. Древесина до сегодняшнего времени остается ценнейшим промышленным сырьем. Исключительные технологические свойства и экологичность этого материала обусловили постоянно возрастающие потребности в нем.

Лесные массивы планеты эксплуатируются беспощадно, и лишь небольшая часть их находится под защитой. За один только XX век разрушены естественные лесные экосистемы на 40 % площади континентов. Ежегодно леса сокращаются со скоростью 180 тыс. км² в год. При этом объем лесовосстановления относится к объему сведения леса как 1:10. В Московской области только за последние 60 лет площадь лесов, приходящихся на одного жителя, сократилась в 7 раз.

Сегодня в Европе (без России) леса занимают сколько-нибудь значительные территории лишь в Скандинавских странах — Финляндии (77 %) и Швеции (68 %). В Белоруссии, Югославии, Чехии, Словакии, Норвегии леса покрывают до 36–39 % площади. Однако значительную долю этих массивов составляют искусственные посадки, не участвующие в стабилизации окружающей среды (так как используются для выращивания товарного леса), а также *вторичные леса*¹.

Промышленное загрязнение окружающей среды привело к тому, что повсеместно в Европе более 20 % деревьев имеют различные поражения: сниженную репродуктивную функцию, отставание в росте, высокую заболеваемость и т. д. В таких странах, как Польша, Белоруссия, Великобритания, уровень поражения деревьев достигает 70 %.

Промышленные отходы и атмосфера. Воздух атмосферы представлен смесью газов: азота (78,1 %), кислорода (21 %), аргона (0,9 %), углекислого газа, неона, гелия, водорода, озона. В результате природных процессов и антропогенного вмешательства атмосфера пополняется такими ядовитыми газами, как метан, оксиды азота и углерода, сернистый газ и др.



¹ *Вторичные леса* — образовавшиеся после вырубki пионерного леса молодые леса, еще не достигшие уровня, при котором они в полной мере включаются в поддержание устойчивого состояния биосферы.



Наибольшее количество оксида углерода (угарного газа) выбрасывается металлургическими заводами, а также трубами домашних печей. Химическая промышленность загрязняет воздух смесью различных ядовитых газов. *Фреоны* попадают в атмосферу из аэрозольных баллончиков¹.

В выхлопах автомобилей содержатся губительные для всего живого ингредиенты: угарный газ, окись азота, несгоревшие летучие углеводороды.

При повышении в воздухе концентрации ядовитых газов у человека ухудшается самочувствие, страдают легкие, сердечно-сосудистая система, возникает раздражение глаз, слизистых оболочек рта и носа. Поэтому содержание этих газов в воздухе не должно превышать установленных предельно допустимых норм (ПДК).

Сернистый газ называют главным химическим загрязнителем атмосферы. Он образуется при сжигании угля, сланцев, нефти, производстве серной кислоты, при выплавке меди. Этот газ быстро распространяется на значительные расстояния. Соединяясь с парами воды, сернистый газ образует серную кислоту — один из самых токсичных компонентов *кислотных дождей*².

Выпадение кислотных дождей на океаническое мелководье изменяет среду обитания морских беспозвоночных животных, в результате чего многие из них перестают размножаться. Это влечет за собой нарушение цепей



питания и гибель животных данной пищевой пирамиды. Возникает нарушение экологического равновесия в океанах. Попадая на поверхность почвы, кислотные дожди вызывают в ней серьезные изменения: увеличивают общую кислотность, выщелачивают кальций, магний, калий, связывают фосфор, повышают токсичность металлов. У растений снижается устойчивость к болезням и вредителям, прекращается усвоение азота. В результате они замедляют рост и погибают. Урожайность культур в районах с кислотными дождями заметно понижается. Более 14 % лесов планеты деградирует из-за кислотных дождей.

¹ *Фреон* — хлор-, фтор- и бромсодержащие углеводороды, применяющиеся в качестве хлад-агентов и растворителей в холодильниках, кондиционерах, аэрозолях.

² *Кислотные дожди* — все виды метеорологических осадков, в которых отмечается понижение pH из-за загрязнения воздуха кислотными оксидами.

Парниковый эффект — это естественный процесс разогревания нижних слоев атмосферы за счет поглощения ими тепла нагреваемой Солнцем земной поверхности. Если бы парникового эффекта не существовало, не было бы и жизни на Земле, так как температура на ее поверхности была бы существенно ниже.

Роль поглотителей (хранителей) тепла в атмосфере принадлежит в основном водяным испарениям и углекислому газу. Однако с бурным ростом промышленности в состав этих так называемых *парниковых газов* стали входить дополнительные компоненты, например фреоны и оксиды азота. Увеличение концентрации парниковых газов в атмосфере может привести к усилению парникового эффекта, который в свою очередь приведет к глобальному потеплению климата.

Доля фреонов, применяемых в холодильниках, кондиционерах, аэрозольных баллончиках, в настоящее время достигает 20 % от состава парниковых газов. Оксиды азота, образующиеся в процессе формирования перегноя после вырубки лесов и применения азотных удобрений, составляют 10 %, метан — примерно 16 % ($\frac{2}{3}$ метана образуется в процессе человеческой деятельности, половина этого количества — результат гниения на орошаемых полях и выделений домашнего скота). Самая большая доля (50 %) в этом процессе принадлежит углекислому газу. Сжигание ископаемого топлива и дров высвобождает углерод, который «не предусмотрен» в естественном балансе атмосферы.

Ученые высказывают опасения, что усиление парникового эффекта может вызвать в ближайшие десятилетия потепление и как следствие — подъем уровня Мирового океана, в результате чего будут затоплены расположенные в низинах города и сельскохозяйственные районы.

В верхних слоях атмосферы Земли (стратосфере) расположен озоновый слой, состоящий из особой формы кислорода — озона. Именно он создает защитный экран, спасающий все живое от губительных ультрафиолетовых лучей.

В последние десятилетия в атмосферу Земли поступает все больше фреонов. Неядовитые и химически инертные фреоны не разрушаются водой, но под действием ультрафиолетовых лучей с определенной длиной волны (184–255 нм) выделяют атомарный хлор, который разлагает озон. Удобные в быту флакончики с духами, дезодорантами, лаком для волос являются экологической угрозой для озонового слоя атмосферы — защитного экрана Земли, который истончается, образуя так называемые «озоновые дыры».



Озоновая дыра — это пространство озоносферы, где значительно (до 50 %) понижено содержание озона. Появление озоновых дыр впервые было отмечено в начале 80-х годов XX века. Наиболее крупные из них наблюдались над Антарктидой и Арктикой.

Содержание озона уменьшается также из-за возрастания в атмосфере доли оксидов азота, выделяемых космическими кораблями, автотранспортом, тепловыми электростанциями, и сокращения доли кислорода в результате вырубки лесов и сжигания природного топлива.

Практическая работа

Оценка запыленности воздуха

Теоретический аспект Пыль представляет собой мельчайшие частицы какого-либо вещества, взвешенные в воздухе. На организм человека пыль воздействует через органы дыхания, желудочно-кишечный тракт, слизистые оболочки глаз, носа, поверхность кожи.



Попадая в организм человека через органы дыхания, пыль может вызвать тяжелые заболевания — пылевой бронхит, бронхиальную астму, пневмонию и др. В случае попадания на кожу пыль может привести к закупорке потовых желез, фурункулезу, экземе, угревой сыпи.

Величина предельно допустимой концентрации (ПДК) запыленности воздуха колеблется в пределах от 1 до 10 мг/м³. Концентрация пыли в воздухе и ее состав определяются весовым и счетным методами.

Сущность метода состоит в определении массы пыли, оставшейся на фильтре.

Для работы вам потребуются точные лабораторные весы. В качестве фильтрующего элемента применяют фильтры АФА (рис. 9).

Ход работы:

1. Выберите 5 деревьев одной породы вблизи дороги (1–2 м). На высоте 1–1,5 м со стороны дороги с каждого дерева сорвите по 10 листьев и поместите в чистую стеклянную банку с крышкой.

2. Выберите 5 деревьев одной породы в удалении от дороги (100–200 м и далее). На высоте 1–1,5 м с каждого дерева сорвите по 10 листьев и также поместите в чистую стеклянную банку с крышкой.

3. Места взятия проб отметьте на карте микрорайона.

4. Листья в банках залейте дистиллированной водой и тщательно смойте пыль с поверхности каждого листа.

5. Воду каждой из банок отфильтруйте и после сушки взвесьте массу осадка, оставшегося на каждом фильтре. Полученные результаты – масса пыли на поверхностях листьев разных проб.

6. Определите, сколько пыли осаждается на 1 м² поверхности листы. Для этого рассчитайте площадь поверхности листьев. Возьмите 5 листочков (из числа обмытых), лучше разных по размеру, просушите салфеткой и обведите каждый из них на бумаге. Затем вырежьте по контуру и взвесьте вырезанные проекции листа. Из той же бумаги вырежьте квадрат 10 × 10 см и взвесьте его. Рассчитайте поверхность обмытых листьев (дм²) по формуле:

$$S = m_1 \cdot n / 5 \cdot m_2 \text{ (дм}^2\text{)},$$

где m_1 – масса бумаги, вырезанной по контурам 5 листьев, г; m_2 – масса 1 дм² бумаги, г; n – количество обмытых листьев.

7. После этого можно определить, сколько пыли осаждается на 1 м² поверхности листы, а зная время накопления пыли (от последнего сильного дождя до момента исследования), можно подсчитать среднюю скорость осаждения пыли за сутки (г/м² · сут):

$$V = m \cdot 100 / S \cdot t,$$

где m – масса пыли, г; S – поверхность обмытых листьев, дм²; t – время осаждения пыли, сут.

На основании исследований, проведенных в разных точках микрорайона, можно построить карту запыленности воздуха на данной территории.

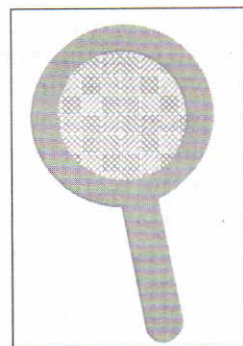


Рис. 9. Лабораторный фильтр АФА



Природные ресурсы; промышленные, транспортные, сельскохозяйственные предприятия; коэффициент использования материала; парниковый эффект, озоновая дыра, фреон.



1. Какой вред окружающей среде приносят промышленность и транспорт?
2. Каковы основные загрязняющие атмосферу компоненты?
3. Предложите технологии улучшения качества воздуха.

Сельское хозяйство в системе природопользования



В чем заключается противоречие между потребностями человека и возможностями природы?

Сельское хозяйство – это одна из самых важных для человечества производственных отраслей, напрямую связанная с обеспечением его выжива-

ния. Этот огромный по масштабам сектор хозяйствования (задействовано около половины экономически активного населения планеты; площадь сельскохозяйственных угодий — 4500 млн га) производит необходимое для населения продовольствие и сырье для целого ряда промышленных производств. Главным средством сельскохозяйственного производства является земля, поэтому технологический процесс в этом производстве теснейшим образом связан с «технологическими процессами» самой природы.

Мировое сельское хозяйство сегодня характеризуется большим разнообразием уровней технической оснащенности. По доле занятых в сельскохозяйственном производстве той или иной страны можно судить о развитии ее экономики. Примечательно, что меньшая доля занятых в сельском хозяйстве указывает на более высокий уровень его развития, и наоборот. Так, в *развитых* странах (это прежде всего страны Северной Америки, Западной Европы и Японии) доля населения, работающего в аграрном секторе, колеблется в пределах 3–4 % и имеет тенденцию к дальнейшему сокращению.

Речь идет о странах так называемой *интенсивной* системы ведения сельского хозяйства, которая предполагает применение современной техники, селекции, обязательное использование минеральных удобрений, средств защиты от вредителей, наукоемких агротехнологий, применение генной инженерии и биотехнологии и как следствие — высокую производительность труда. Например, если в 1950 году один рабочий, занятый во французском аграрном производстве, «кормил» семерых своих соотечественников, то в 2002 году он обеспечивал продовольствием уже порядка сорока человек.

Развитым странам, применяющим интенсивные методы ведения сельского хозяйства, принадлежит сегодня основная доля импорта зерновых (пшеница и др.), а также мясной и молочной продукции (свыше половины мирового мясомолочного производства).

Важнейшим фактором ускорения развития аграрного сектора в странах развитой экономики является активная государственная политика. Помощь государства проявляется в льготном кредитовании сельского хозяйства, в стабилизации цен на продовольствие, в поощрении исследовательской работы и внедрении научных разработок в практику сельского хозяйства. Особенно важную роль государство играет в регулировании аграрного производства путем субсидирования тех или иных аграрных отраслей для обеспечения продовольственной безопасности¹. Размеры государственных субсидий, например, в странах Евросоюза достигают 45 % стоимости всей сельхозпродукции, в Японии — 65–80 %.

Другая картина наблюдается в большинстве *развивающихся* стран, где в сельском хозяйстве, как правило, занято более половины работоспо-

¹ *Продовольственная безопасность* — обеспеченность основными продуктами за счет внутреннего аграрного производства страны, без зависимости от импорта.

собного населения (страны так называемой *аграрной экономики*). В таких странах показатели механизации, химизации, мелиорации и других прогрессивных агротехнологий очень низки, как и показатели производительности труда. Сельское хозяйство развивается там по *экстенсивному* пути, при котором объем выпускаемой продукции растениеводства и животноводства может быть увеличен только за счет расширения посевных площадей, увеличения поголовья скота и численности занятых в сельском хозяйстве людей.

Причинами, обуславливающими отставания сельского хозяйства этих стран, являются недостаточность капиталовложений, отсутствие квалифицированных рабочих кадров, сложившийся традиционный менталитет и отсталость их аграрных отношений, связанных с пережитками общественной организации, влиянием института племенных вождей, широким распространением разнообразных темных верований. До сих пор во многих странах Азии и Африки широко распространены хозяйства феодального типа, общинное земледелие, иногда даже с пережитками родоплеменных отношений. В итоге экстенсивный путь развития сельского хозяйства многих развивающихся стран привел к недостаточной самообеспеченности их продовольственной продукцией и массовому недоеданию населения.

Перед учеными-аграрниками в настоящее время ставятся сложные задачи — усовершенствовать технологии земледелия и обеспечить высокий выход сельхозпродукции, но при этом не только не разрушать почву, но даже улучшать ее. Известно, что неправильное применение имеющихся сегодня средств интенсификации земледелия (химизации, мелиорации и других современных технологий), нарушающее законы природы, чревато тяжелыми последствиями.

Обрабатываемые земли (с учетом пастбищ) занимают в настоящее время 34 % суши. Плодородный слой этих земель нещадно эксплуатируется: обрабатывается агротехникой, загрязняется химическими удобрениями, вытравливается скотом. (Сельскохозяйственные животные, а количество их на планете значительно превышает численность людей, потребляют калорий примерно в 5 раз больше, чем люди.) Функционирование агроэкосистемы на данном этапе помимо очевидной пользы приносит человечеству и ощутимые потери.

Необратимые катастрофические изменения природной среды под воздействием сельскохозяйственной деятельности человека возникали уже в далеком историческом прошлом. Данные современной аэрофотосъемки обнаруживают следы сельскохозяйственной деятельности (контуры полей, остатки каналов)



в безжизненных ныне пустынях Азии и Африки. Не исключено, что это следствие экологических катастроф, вызванных неразумной деятельностью человека.

Сельскохозяйственные технологии сегодня занимают первое место в ряду антропогенных воздействий, послуживших основной причиной вырубки лесов, исчезновения многих видов флоры и фауны. Это можно проиллюстрировать на примере Германии (см. таблицу).

**Исчезновение видов животных и растений
под воздействием техногенных факторов (Германия)**

№ п /п	Причина исчезновения видов	Кол-во исчезнувших видов
1	Сельское хозяйство	397
2	Туризм	112
3	Добыча минерального сырья	106
4	Застройка территорий	99
5	Гидротехника	92
6	Лесное хозяйство и охота	84

Бесконтрольное применение интенсивных технологий (особенно широкое использование пестицидов) губительно влияют на все живое. Накапливаясь в тканях растений, которые идут в пищу человеку и животным, ядохимикаты вызывают различные нарушения жизненных функций организма.

Последствия применения азотных удобрений. При недостатке азота происходит истощение почвы, падение уровня ее плодородия и снижение устойчивости против эрозии. Кроме того, в растениях тормозится синтез белков, ферментов, хлорофилла, а значит и углеводов. Особенно необходим азот для образования новых клеток. Однако избыточное или неправильное применение азотных удобрений приводит к тому, что азот накапливается в почве в виде *нитратов* и *нитритов* (солей азотной и азотистой кислоты).

Не все вводимые в почву удобрения достигают растений, большое количество их теряется, выносится в водоемы. В промышленных странах в почву, а затем в поверхностные и грунтовые воды ежегодно поступает большое количество нитратов. В незагрязненных реках Земли средний уровень содержания нитратов составляет 100 мг/л, а в Западной и Центральной Европе при интенсивном сельском хозяйстве – 4500 мг/л; концентрация фосфора в реках этого региона в 2,5 раза выше, чем в незагрязненных водоемах.

При накоплении в почве нитратов качество сельскохозяйственной продукции резко ухудшается. Теряется устойчивость овощей и фруктов к дли-

тельному хранению, снижается питательная ценность продуктов и их потребительские качества.

При попадании нитратов в организм человека происходит их восстановление до нитрит-ионов (нитрат-ионы NO_3 переходят в нитрит-ионы NO_2), которые переводят гемоглобин крови (кислородпереносящий белок) в метагемоглобин, не способный транспортировать кислород. Считается, что не менее 5 % злокачественных опухолей возникает из-за повышенного содержания в пище нитратов.



Опасность химических средств защиты растений. Для защиты растений, сельскохозяйственных продуктов, древесины, хлопка, кожи, для уничтожения эктопаразитов животных и борьбы с переносчиками опасных заболеваний используются пестициды – химические соединения, синтезированные человеком. Отдельные группы *пестицидов* имеют собственные названия: *инсектициды* (уничтожающие насекомых), *гербициды* (препараты для борьбы с сорняками) и др.

Химические средства защиты неоднородны по своему составу и включают различные химические соединения, среди которых соли тяжелых металлов, диоксины и др. Часть из них очень стойкие и обладают способностью накапливаться в живых организмах. Например, широко применяемый в середине XX века пестицид ДДТ двадцать лет спустя обнаруживался в почве, в материнском молоке, в жире байкальских тюленей и даже у пингвинов Антарктиды.

В состав некоторых инсектицидов и гербицидов входят соединения, которые называются *диоксинами*. У человека отравление со смертельным исходом может возникнуть при попадании в организм мельчайших количеств диоксина. Дополнительная опасность этих соединений заключается в том, что они не растворяются в воде и могут сохраняться десятилетиями.

Проблемы, связанные с животноводческими технологиями. Масштабное развитие животноводства в мире вызвало проблему утилизации большого количества навоза. Только 67 % продуктов жизнедеятельности сельскохозяйственных животных используется в виде удобрений. Остальное (около 50 млн т в год) выбрасывается и попадает в реки и другие водоемы.

Использование загрязненной воды ведет к заболеваниям и повышает смертность, особенно детскую. Заболевания, связанные с подобным видом загрязнений, наиболее широко распространены в развивающихся странах, где недостаточно отлажены системы водоснабжения и канализации.

Мы завершили краткий обзор состояния основных современных промышленных технологий и вызванных ими глобальных проблем. Кто и как разрешит эти проблемы? Существуют ли пути нейтрализации воздействий техносферы на окружающую среду? Это тема следующего параграфа.

Практическая работа

Определение наличия нитратов и нитритов в пищевых продуктах

Теоретический аспект Для определения наличия нитратов и нитритов применяют количественные и качественные методы: ионометрические, фотометрические и т. д. В быту чаще всего для этого используют специальную индикаторную бумагу «Индам», которая продается в торговой сети (магазины «Природа» и «Химреактивы»). К бумаге прилагается цветовая шкала, где помимо цвета указывается примерное содержание нитратов и нитритов (1 мг на 1 кг продукции).

Ход работы:

1. Для определения содержания нитратов и нитритов возьмите любые сельскохозяйственные продукты: свеклу, капусту, картофель, яблоки и т. д.
2. Сделайте срез кожуры ножом. Затем к срезу на несколько секунд приложите специальную индикаторную бумагу.
3. Цвет приложенной индикаторной бумаги сравните с цветовой шкалой. Определите, какая концентрация нитратов и нитритов соответствует данному окрашиванию.
4. Сделайте вывод о возможности использования этой продукции в пищу.
5. Попробуйте снизить концентрацию искомым солей путем вымачивания или варки продукта. Отметьте время, в течение которого происходит уменьшение концентрации на 20, 40, 60 % и т. д.
6. Сделайте вывод о способах снижения содержания нитратов и нитритов в пищевых продуктах. Наблюдения и выводы занесите в тетрадь.



Экстенсивный и интенсивный путь развития сельского хозяйства, альтернативное земледелие, нитраты, нитриты, диоксины, пестициды.



1. В чем разница между экстенсивным и интенсивным развитием сельского хозяйства?
2. Сформулируйте технологические задачи, вытекающие из противоречия между потребностями человека и возможностями природы.

3. В чем заключается рациональное использование лесов и пахотных земель?
4. Для чего необходимо сохранять биологическое разнообразие на планете?

§3 Природоохранные технологии



Считаете ли вы, что необходим контроль общества за развитием науки, техники, технологий? Может ли служить таким контролем популяризация научно-технических знаний в литературе и средствах массовой информации?

Экологический мониторинг. Особое значение в современных условиях приобретает использование достижений научно-технического прогресса для решения природоохранных задач. Это в первую очередь касается совершенствования экологически безвредных и ресурсосберегающих технологических процессов, создания комплексных безотходных производств, широкого применения водооборотных схем, систем контроля за выбросами загрязняющих веществ в окружающую среду, состоянием природных объектов и всей биосферы с целью ранней диагностики начавшихся изменений.

Прежде всего требуется надежная оценка состояния окружающей среды. Информационная система наблюдения и анализа состояния природной среды, в первую очередь уровней загрязнений и эффектов, вызываемых ими в биосфере, получила название *мониторинг*.

Мониторинг включает три основные процедуры: наблюдение, оценку состояния и прогноз возможных изменений. Важнейший элемент мониторинга — оценка состояния природной среды. Этапами этой оценки являются выбор показателей и характеристик объектов окружающей среды и их непосредственное измерение. Набор параметров должен дать достоверный ответ на вопрос, каково состояние объекта (природной среды).

Любая новая промышленная технология непременно должна проходить экологическую экспертизу, т. е. оценку по всем параметрам мониторинга. И только в том случае, если эта технология кроме технических достоинств отвечает природосберегающим требованиям, она имеет право на внедрение.



Применение экологически чистых и безотходных производств



Почему финны считают источником благополучия своей страны самовоспроизводящиеся системы — леса и людей?

Переработка бытового мусора и промышленных отходов. Большую проблему с точки зрения экологии представляет утилизация бытовых и промышленных отходов. В России на санкционированных и несанкционированных свалках, хранилищах, полигонах скопилось около 86 млрд т твердых отходов производства и потребления, что составляет порядка 600 т на каждого жителя страны. (Коммунальные отходы от этого числа составляют примерно третью часть.) Из этой массы на мусоросжигательные заводы поступает приблизительно 5 %, остальное оседает на полигонах и свалках.

Кроме того, на территории России накоплено 1,1 млрд т опасных отходов. К ним относятся радиоактивные отходы, пестициды, запрещенные к употреблению или пришедшие в негодность запасы химического оружия, диоксины, которые содержатся в отходах хлорного производства и целлюлозно-бумажных комбинатов.

Ежегодное накопление различных видов твердых отходов в России — 10–15 т на человека, в том числе токсичных — 0,8 т. Степень утилизации отходов невелика: для инертных веществ (вскрышные породы, зола, строительный мусор) она не превышает 20–30 %, для опасных — 10–25 %. Сельскохозяйственные отходы утилизируются примерно на 70 %, а радиоактивные в основном хранятся или подвергаются захоронению.

В странах Европы многие виды отходов успешно утилизируются. Так, в Германии сельскохозяйственные отходы утилизируются на 90 %, корпуса старых автомобилей — на 98 %, отработанные масла — более чем на 90 %, по-



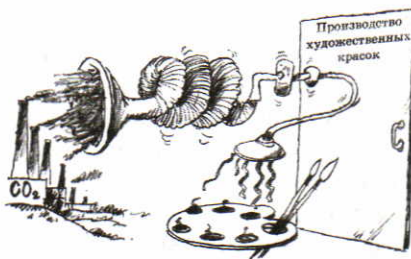
крышки автомобилей — почти полностью. Вместе с тем такие виды отходов, как строительный мусор, отходы горнодобывающей промышленности, в основном складировуются, как и 50 % промышленных шламов. Размещение 1 т бытового мусора на свалках обходится Германии примерно в 750 евро. Развивается нелегальный вывоз опасных отходов в страны Африки и Азии, а также размещение там предприятий по их сжиганию.

Особую угрозу для экологии представляют «дикие» свалки, откуда ядовитые вещества и микроорганизмы, попадая в подземные воды, распространяются на многие километры. На таких свалках быстро размножаются крысы, являющиеся переносчиками ящура, лихорадки, сыпного тифа, чумы, гельминтов. В то же время в бытовом мусоре содержится много ценных веществ: органические соединения, годные для удобрения, бумага и картон, стекло, пластмасса, кожа, дерево, металлы. Поэтому разрабатываются проекты и строятся специальные заводы по переработке мусора. Они более безопасны для окружающей среды и одновременно более экономичны, чем мусоросжигательные установки. Сократить накопление отходов позволяет многократное использование стеклянных бутылок, сбор пластмассовых бутылок и полиэтиленовых пакетов для переплавки и т. д.

Нет нужды доказывать, что техника все больше совершенствуется. Все больше производится сложных машин и механизмов, которые состоят из самых разнообразных материалов: черных и цветных металлов, пластмасс, дерева, резины, стекловолокна и композитов. Срок службы таких изделий определяется не их физическим износом, а моральным устареванием. Все чаще технически «здоровые» изделия и материалы оказываются на свалке. Но ведь можно их использовать как сырье для новых механизмов, т. е. *рециклировать*. Цикличность материальных потоков — перспективное направление создания промышленных производств с безотходной технологией.

Безотходная технология — это такой способ производства продукции, при котором наиболее рационально и комплексно используются сырье и энергия в цикле: сырьевые ресурсы — производство — потребление — вторичные сырьевые ресурсы. Это позволяет сделать минимальным воздействие на окружающую среду и не нарушать ее нормального функционирования.

Большинство современных производств загрязняют окружающую среду выбросами в воздух и в воду своих отходов. Однако эти отходы содержат в себе нужные для хозяйствования вещества: металлы, стекло, бумагу и др. Задача заключается лишь в том, чтобы разработать механизмы выделения этих компонентов из отходов. Наиболее перспективным проектом является создание таких производственных технологий, когда отходы одного процесса используются в качестве сырья для другого. В результате объем твердых, жидких и газообразных отходов, сбросов и выбросов будет минимальным.



Ученые считают, что уже сейчас имеется достаточно технических знаний и оборудования, чтобы повторно использовать $\frac{2}{3}$ образующихся отходов. Главное препятствие на пути к этому — неправильная организация производства, отсутствие у производителей экологических знаний и культуры природопользования, низкие цены на природные ресурсы

и незначительные штрафы с предприятий, загрязняющих окружающую среду.

Из безотходных технологий в нашей стране наиболее широко используются замкнутые системы промышленного водоснабжения. Создаются установки для получения *биогаза* из отходов. (В процессе анаэробного сбраживания остатков сельскохозяйственного производства, избыточной массы активного ила и других органических отходов получается горючий газ.)

Рациональное использование лесов и пахотных земель. Потребительская эксплуатация лесов и пахотных земель ведет человечество к глобальной экологической катастрофе. Примером губительного воздействия человека на лес может служить о. Пасхи, где вырубка деревьев привела к деградации природы, голоду и вымиранию населения.

Сохранить лесные запасы поможет комплекс следующих мер:

- совершенствование и повсеместное использование биохимических технологий ухода за лесом;
- увеличение площади лесов; создание эффективных технологий борьбы с вредителями лесов, пожарами, ураганами и т. д.;
- более полная утилизация порубочных остатков (например, кора деревьев может использоваться для подстилки сельскохозяйственным животным и т. п.);
- создание сортов деревьев более высокого качества (быстрорастущих, с лучшим строением волокна, устойчивых к болезням и вредителям) методами прививок и селекции;
- более широкое использование заменителей древесины (пластмассы и алюминиевая фольга могут применяться для упаковки; стекловолокно, бетон, кирпич, алюминий могут заменить строительные пиломатериалы).

Дальнейшее расширение площадей пахотных земель (на настоящий момент это 35 % территории суши) невозможно без уничтожения лесов. Поэтому человек должен искать способы повышения плодородия почв, находящихся под сельскохозяйственными культурами.

Меры, необходимые для повышения плодородия почв:

- подкормка органическими удобрениями (навозом);

- запахивание зеленой массы растений-сидератов (люпин, вика, люцерна, клевер), обогащающих почву азотом;
- чередование культур, которые способствуют повышению плодородия почвы, — севооборот.



Для борьбы с вредителями и возбудителями болезней сельскохозяйственных культур необходимо применять настои растений, а также золу, известняк, серу и т. п. При таком подходе возможно получать сельскохозяйственную продукцию высокого качества.

Экологизация сельского хозяйства — необходимое условие выживания и здоровья будущих поколений. В последние годы в странах с интенсивным развитием сельского хозяйства (в развитых странах) активно внедряется так называемое альтернативное земледелие. Отличительными чертами альтернативного земледелия являются: усиленное внимание к севообороту, исключение каких-либо синтетических препаратов в качестве удобрений, переход на использование навоза, микроорганизмов, бордоской жидкости, серы, золы, известняка.

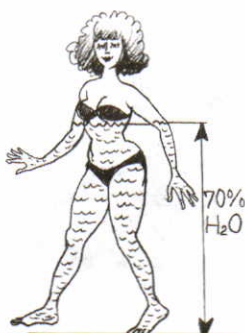
Рациональное использование минеральных ресурсов. Как мы знаем, минеральные залежи планеты ограничены и невозобновимы. Последствия истощения запасов ископаемого сырья и связанное с его добычей и переработкой пагубное воздействие на окружающую среду могут быть уменьшены с помощью новых *технологий эффективного и комплексного использования минерального сырья.*

Эти новые технологии ориентированы в первую очередь на резкое сокращение потерь при добыче и переработке минерального сырья. Так, при разработке комплексных руд не только добываются основные компоненты, но попутно извлекаются и сопутствующие полезные вещества. (Например, кобальт, никель, титан, ванадий, фосфор и другие элементы, как правило, сопутствуют железорудной породе.)

Возьмем редкоземельные и рассеянные элементы, без которых сегодня не обходится ни одно производство современной электронной техники. Они не образуют в природе самостоятельных месторождений и могут быть получены лишь при комплексной переработке руд цветных металлов, которая предполагает сбережение энергетических затрат.

Использование попутного нефтяного горючего газа, серы и гелия, содержащихся в природном газе многих месторождений нефти, — это еще один путь эффективного использования минерального сырья.

Сегодня приходит черед использования нового перспективного минерального сырья, практически не применявшегося ранее, например керамиче-



ских материалов (кремния, глинозема и др.). Керамика отличается термо- и коррозионной износостойкостью, оптическими и другими свойствами (оптическое стекловолокно является керамическим материалом). Все шире используют сегодня такое сырье, как полупроводниковые материалы и полимеры.

Рациональное использование водных ресурсов. Наряду с воздухом *вода* является важнейшим звеном, соединяющим живую и неживую природу. Вода пронизывает не только всё вокруг нас, но и нас самих, наше тело, которое на 70 % состоит из воды. Этот один из самых значимых для человека и самой жизни ресурс

природа копила весь период своего существования.

Известно, что пресные воды на планете составляют только 2,5 % биосферы, из них 99 % — в виде снега и льда. За последние 50 лет потребление воды возросло вчетверо. Однако большая часть водных ресурсов тратится попусту: испаряется, теряется из-за утечек и т. д.

Оборотное водоснабжение. Специалисты предсказывают, что в некоторых районах водоносные слои могут быть исчерпаны быстрее, чем запасы ископаемого топлива. Большинство как бедных, так и богатых стран выходит за пределы сбалансированного потребления грунтовых вод. Так, в США, в зоне орошаемого земледелия, запасы выкачиваемой из-под земли воды не успевают восполняться. Из-за откачки воды городские здания в Бангкоке и Мехико оседают в результате образования подземных пустот.

В целях снижения забора свежей воды для нужд промышленных предприятий одну и ту же воду в технологических линиях используют многократно. Так, в США одна и та же вода в производственном процессе перед сбросом в среднем используется девять раз. В Японии доля *оборотного водоснабжения* выросла до 74 %, достаточно высок этот показатель и в России.

Очистка естественных водоемов. Загрязнения вод происходит не только в процессе их технологического использования. Выбросы в окружающую среду газообразных и твердых веществ в неменьшей степени загрязняют естественные водные объекты. Поступающие в атмосферу в процессе хозяйственной деятельности выбросы в дальнейшем с осадками выпадают на поверхность суши, проникая в поверхностные и подземные воды. Осаждаясь на поверхности Мирового океана, они способствуют *закислению* вод.

Закисление вод сопровождается увеличением концентрации токсичных металлов в результате перевода их в токсичные соединения. Вследствие этого происходит быстрое разрушение экосистемы, так как фито- и зоопланктон, а также рыбы очень чувствительны к показателю кислот-

ности и к концентрации металлов. Проблемы закисления водоемов особенно актуальны для Скандинавии, Дании, Германии, а также северо-восточной части США и Южной Канады.

Разнообразные химические вещества и масса патогенных микроорганизмов проникает в водоемы со сточными водами городов и агро-промышленных комплексов. Большое количество различных загрязнителей попадает в воды Мирового океана при добыче и перевозке нефти и нефтепродуктов — в результате аварий на нефтяных скважинах и танкерах. Подсчитано, что в моря и океаны ежегодно попадает от 6 до 10 млн т нефти. Нефтяная пленка, покрывая водную поверхность, задерживает солнечную радиацию, что приводит к химическому отравлению и гибели морских организмов.



Водоем — сложная биосистема разнообразных организмов: бактерий, водорослей, высших водных растений, различных беспозвоночных, рыб и других животных. В природных условиях водоем способен справиться с естественным (фоновым) поступлением в него загрязняющих веществ. В результате процессов «разбавления» — растворения и перемешивания загрязнений — происходит снижение концентрации взвешенных частиц. Отстаивание воды и оседание нерастворимых осадков, окисление в них загрязняющих веществ благоприятствует очистке и отмиранию микроорганизмов-загрязнителей.

Ультрафиолетовые лучи солнца, губительные для ряда микроорганизмов в поверхностном слое воды, также способствуют очищению водоема. Процессу самоочищения водоемов служит жизнедеятельность некоторых бактерий, водорослей, плесневых и дрожжевых грибов, амёб. В морях и океанах в самоочищении воды участвуют также планктонные организмы, мидии, устрицы, гребешки и другие моллюски.

Если загрязнение химическими веществами и патогенными микроорганизмами настолько возрастает, что нарушается саморегуляция водных экосистем, развивается иная микрофлора (прежде всего синезеленые водоросли), способствующая дальнейшей деградации природного биоценоза, происходит «цветение» водоема.

Для профилактики «цветения» водоемов в результате разрушения естественных механизмов самоочищения воды рекомендуется:

- ограничивать на территории водосбора строительство животноводческих комплексов;
- применять щадящую агротехнику (в частности, использовать гранулированные удобрения);
- соблюдать сроки внесения удобрений;
- увеличивать глубину заправки удобрений в почву;

- создавать вокруг водоемов водоохранные зоны наземной и подземной растительности (например, тростник подавляет развитие синезеленых водорослей, а кроме того, поглощает из воды различные загрязняющие вещества);
- строить буферные водоемы и водохранилища, не допускающие сточные воды в основной водоем;
- связывать и осаждать фосфор в водоемах;
- использовать искусственную аэрацию;
- сбрасывать обогащенный питательными веществами придонный слой воды;
- удалять избыточное органическое вещество; использовать растительноядных рыб (толстолобика, теплолюбивую тиляпию);
- целенаправленно регулировать видовой состав фитопланктона (использовать популяции конкурентов, например отбирать популяции зеленых водорослей, устойчивых к продуктам метаболизма синезеленых водорослей).

Так, для лечения оз. Вашингтон (США) от него отвели стоки города Сиэтл, что обеспечило снижение массы фитопланктона, повышение прозрачности воды, запустило восстановительные процессы. «Цветение» Цюрихского озера в Швейцарии успешно устраняется благодаря использованию технологии, очищающей стоки от соединений фосфора. В Германии применяются установки для аэрации глубинных слоев воды.

Нет необходимости ждать наступления нехватки воды в глобальном масштабе, чтобы понять, что случится, если общество выйдет за допустимые пределы ее потребления. Надо уже сегодня учиться расходовать воду экономно, разумно и уменьшать ее загрязнение.

Ответственность за сохранение гидросферы. Чтобы сохранить гидросферу пригодной для жизнедеятельности животных и человека, необходимо строго соблюдать нормы предельно допустимых концентраций в воде всех видов загрязнителей. Вода не должна содержать возбудителей заболеваний, в противном случае она должна подвергаться очистке и обеззараживанию.

Мероприятия по борьбе с загрязнением водоемов связаны с совершенствованием производственных технологий. Ученые и инженеры работают над тем, чтобы полностью исключить сброс сточных вод в природные водоемы.

Все организации, деятельность которых влияет на водный режим, обязаны:

- проводить на используемых территориях гидромелиоративные, агротехнические и санитарные мероприятия, улучшающие водный режим;
- использовать водные источники, не превышая установленных норм;
- сооружать и использовать очистные устройства искусственной или естественной очистки воды.

Оценка качества пресной воды

Мы пьем воду, поливаем огород, купаемся в реке. Как определить качество этой воды? Не опасно ли ее использовать?

Суть метода. Специалисты исследуют состав воды с помощью приборов и реактивов. Однако можно определить содержание сверхпороговых количеств некоторых вредных веществ, полагаясь на органы чувств.

Ход работы:

1. В три стакана из термостойкого стекла налейте дистиллированную воду, артезианскую и воду из ближайшего водоема. (При отсутствии артезианской воды можно взять пробы из двух разных природных водоемов.)

2. Рассмотрите цвет воды в каждом стакане. Запишите ваши наблюдения в тетрадь.

Органические вещества могут сделать воду мутной и зеленоватой, глинистые придадут ей желтый или коричневый оттенок.

3. Определите запах воды в каждом стакане и сделайте запись в тетрадь. Пробы воды нагрейте до 60°С.

Органические вещества могут сделать воду затхлой, при этом она может пахнуть болотом, землей, рыбой и гнилью. Если вода чистая, то при комнатной температуре и при нагревании до 60°С вы не почувствуете запаха.

Появление запаха будет означать присутствие в воде посторонних загрязняющих веществ. Содержание *ионола* более 0,007 мкг/кг придает воде запах цветков фиалки, табачный запах возникает при загрязнении воды органическими соединениями типа *циклоцитраля*. Запахи плодов и зеленых яблок возникают при содержании в воде *гексанала*. Загрязненная *ароматическими соединениями* вода может пахнуть грибами, затхлой рыбой, иметь затхло-плесневый, землистый, сернистый и селедочный запах.

Если вода имеет запах, ее ни в коем случае нельзя использовать! О плохой воде нужно срочно сообщить в санэпидстанцию.

4. Припомните знакомые вам природные водоемы. По внешнему виду воды в водоеме можно определить, годна ли она для жизни рыб. Пригодная для рыбозаведения вода прозрачная, без пленки, с зеленоватым оттенком, запах у нее свежий, речной, посторонние запахи отсутствуют.

Не пригодная для жизни рыб вода выглядит и пахнет иначе. Весной и летом на ее поверхности появляются пятна пены (пена возникает при попадании навозной жижи, сточных вод сахарных заводов, бытовых

стоков, содержащих остатки стиральных порошков), изменяется окраска воды (от коричневой до бурой) и появляется запах. Рыба поднимается, плавает поверху кругами или стремится к берегу, координация ее движений нарушена, широко раскрыты жаберные крышки, можно увидеть и погибшую рыбу. Использовать в пищу и для других личных нужд такую воду нельзя! В замороженной рыбе могут содержаться ядовитые вещества, поэтому употреблять ее в пищу опасно!

5. Выводы о качестве воды в стаканах запишите в тетрадь.

6. Оцените и опишите состояние воды в близлежащем водоеме.



Мониторинг, экологическая экспертиза, утилизация, устойчивое развитие, безотходные технологии, экологизация сельского хозяйства, закисление вод, биоиндикация.



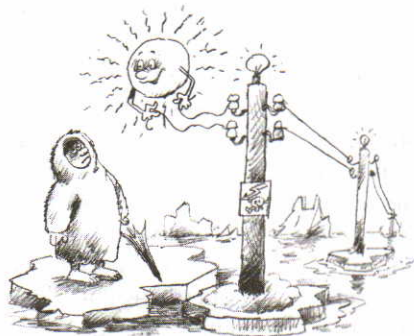
1. Что такое экологический мониторинг?
2. Раскройте понятие «безотходные технологии». Приведите известные вам примеры.
3. Какие способы утилизации мусора вы знаете?
4. Какова роль гидросферы в жизнедеятельности человека?
5. Назовите факторы загрязнения водной среды.
6. В чем заключается опасность загрязнения вод?
7. Назовите основные технологии защиты гидросферы.

Использование альтернативных источников энергии



1. Какой вид энергии станет, по-вашему, энергией будущего?
2. В чем разница между атомной и термоядерной энергетикой?

Альтернативные (нетрадиционные) источники электрической энергии – это источники, использующие энергию Солнца, ветра, энергию приливов-отливов, термоядерного синтеза и энергию тепла Земли.



Солнечная энергия. Полная мощность излучения Солнца выражается астрономической цифрой $4 \cdot 10^{14}$ млрд кВт. На каждый квадратный метр суши приходится в среднем около 0,16 кВт солнечной энергии. Для всей же поверхности Земли количество падающей солнечной энергии составляет 10^5 млрд кВт, что в 20 тыс. раз превышает количество произведенной человеком энергии всех из-

вестных видов. Достаточно сказать, что все энергетические потребности стран СНГ соответствуют солнечной энергии, падающей в пустыне Каракумы на квадрат с длиной стороны 67 км. Таких «квадратов» только в этой пустыне несколько сотен.

Весь вопрос в том, как преобразовать энергию падающего излучения Солнца в доступную для практического использования электрическую энергию. Успехи здесь уже есть. В настоящее время энергия солнечного излучения может широко использоваться для получения в основном низкопотенциальной тепловой энергии (до 100°C) для нужд коммунального и сельского хозяйства и частично промышленности. Это различного рода водо- и воздухонагреватели, теплицы, сушилки, опреснители воды и т. д.

Иначе обстоит дело с использованием энергии Солнца для прямого или косвенного получения электроэнергии.

Создание *солнечных электростанций (СЭС)* с получением водяного пара за счет нагревания парового котла оказалось экономически нерентабельным, так как затраты на получение электроэнергии на СЭС примерно в 70 раз превышают затраты ТЭС, работающей на угле. Имеются проекты создания крупных СЭС мощностью 200–300 МВт. Однако, несмотря на все усовершенствования, расчетные затраты на этих станциях во много раз превышают затраты на ТЭС традиционного типа.

До недавнего времени считалось, что при использовании энергии солнечного излучения будущее за *электростанциями на полупроводниковых фотоэлектрических преобразователях (ФЭП)*. Стоимость существующих установок с ФЭП мощностью до десятков киловатт намного выше паровых СЭС, не говоря уже о традиционных источниках энергии. Пока что область применения ФЭП — малые автономные установки, используемые в местах, куда сложно доставить топливо, а также в космических аппаратах.

Энергия ветра. Около 20% поступающего на Землю солнечного излучения превращается в энергию ветра, которую можно использовать практически во всех районах земного шара. Запасы ветровой энергии составляют 170 трлн кВт · ч в год. Эту энергию можно получить, не загрязняя окружающую среду. Использование ветра для создания *ветровых электрических станций (ВЭС)* затрудняется его непостоянством и рассеянностью в пространстве. За рубежом выпускаются промышленные ветроустановки мощностью 100 кВт. В настоящее время в мире насчитывается порядка 30 тыс. ветровых установок. Германия получает от ветра 10 % своей энергии. В Дании действует 2400 ВЭС суммарной мощностью 253 МВт. Всего в Западной Европе ветровая энергия дает 2500 МВт электроэнергии. В США к концу 1989 г. насчитывалось 14 тыс. ВЭС общей мощностью 1,4 млн кВт.

Несмотря на то что для больших масштабов производства энергии на мощных ветрогенераторах требуются значительные территории и, кроме

того, ВЭС становятся причиной радиопомех, сильного шума и вибраций, интерес к ВЭС во всем мире неуклонно возрастает.

Энергия приливов. Приливы-отливы наблюдаются в океанах и морях дважды в сутки, причем характер прилива зависит от географической широты местности, глубины моря и крутизны береговой линии. Величина перепада высот при приливе часто превышает 10 м.

Первая приливная электростанция (ПЭС) мощностью 240 МВт была построена во Франции в 1967 г., в месте впадения реки Роны в Ла-Манш. Устье реки было перегорожено дамбой длиной 700 м, в теле дамбы установлены «обратимые» гидроагрегаты, вращающиеся в одну сторону при приливе и в обратную — при отливе.

Стоимость сооружения ПЭС на Роне в 2,5 раза превысила стоимость обычной речной ГЭС такой же мощности. Вблизи Мурманска в 1986 г. построена опытно-промышленная ПЭС мощностью 800 кВт.

В Великобритании обсуждается проект сооружения ПЭС в открытом море. Выявлены участки мелководного моря со стабильным приливом высотой 6 м, на которых планируется строительство невысоких дамб в 10 км от берега. В этих дамбах будут установлены шлюзы и обратимые гидроагрегаты, способные использовать до 45 % энергии приливов и отливов. По расчетам, на восьми таких участках можно получать 25 % электроэнергии, требуемой стране. При этом отпадает необходимость в сооружении громоздких судоходных шлюзов и затоплении приморских равнин. На вынесенных в море дамбах можно дополнительно построить и ветровые электростанции. Стоимость производимой на такой ПЭС энергии сравнима со стоимостью, получаемой на АЭС.

Геотермальная энергия — это энергия, содержащаяся в подземной горячей воде и водяном паре. Запасы термальных вод на территории бывшего СССР оценивались примерно в 200 млн т условного топлива в год. В настоящее время ежегодно добывается 60 млн м³ термальной воды, что эквивалентно 500 тыс. т условного топлива.

На юге Камчатки, в долине р. Паужетки в 1966 году пущена первая в стране *геотермальная тепловая электростанция (ГеоТЭС)* мощностью 11 МВт. В отдаленных районах себестоимость электроэнергии на ГеоТЭС в несколько раз ниже, чем на дизельных электростанциях с привозным топливом. ГеоТЭС построены также в Италии, Новой Зеландии, США (Калифорния), Исландии.

В общей сложности сегодня ГеоТЭС вырабатывают около 0,1 % суммарной мощности электростанций мира. В будущем этот вклад может быть более высоким, поскольку запасы геотермальных ресурсов очень велики.

Термоядерная энергетика. Большие надежды возлагаются на управляемую *термоядерную реакцию* синтеза ядер гелия и изотопов водорода (D — дейтерия и T — трития). Для реакции синтеза необходима огромная тем-

пература — порядка сотни миллионов градусов. В результате реакции термоядерного синтеза выделяется колоссальное количество энергии: 5 МэВ (на нуклон¹) при реакции одного атома дейтерия и 19,7 МэВ при реакции атома трития. Для сравнения: при делении одного атома урана выделяется всего 1 МэВ энергии на нуклон.

Наиболее заманчиво осуществить ядерный синтез дейтерия, содержащегося в обычной воде в количестве 1/6300 от массы воды. Подсчитано, что 1 л воды по теплотворной способности эквивалентен 3 л бензина, а 1 г дейтерия выделяет в термоядерной реакции теплоту, эквивалентную сжиганию 10 т угля. Энергия, соответствующая энергии ежегодно добываемых в мире горючих ископаемых, содержится всего в одном кубе воды со стороны 160 м!

Другие нетрадиционные источники энергии. В поисках альтернативных экологически чистых источников электроэнергии ведутся исследования энергии волн и течений. *Волновые электростанции* могут быть построены как на берегу, так и непосредственно в море. Трудности в эксплуатации волновых станций связаны с непостоянством размеров и скорости движения волн, а также с обеспечением устойчивой эксплуатации в условиях штормовой погоды.

Из других нетрадиционных источников энергии в последнее время все большее внимание уделяется так называемым *биогазовым установкам*. Небольшие установки (объемом от 1 м³ до 500 м³) используются на фермах, более крупные — на сахарных, спиртовых и других заводах, а также на свалках бытовых и промышленных отходов. Конструкции установок одинакового объема могут сильно отличаться в зависимости от вида сырья, занимаемой площади, необходимой степени очистки газа. Такие установки успешно эксплуатируются в США, во многих странах Западной Европы и других континентов. Так, в Индии в 1985 году их насчитывалось более 400 тыс., в Китае в 1986 году эксплуатировалось 25 млн печей и водонагревателей на биогазе.

И все же рассчитывать всерьез на то, что нетрадиционные источники энергии могут в скором времени заменить ныне действующие, не приходится. По прогнозам специалистов, переход на альтернативные источники энергии произойдет не ранее чем через 30–50 лет. А пока задача заключается в том, чтобы максимально снизить ущерб окружающей среде при использовании традиционных способов получения электроэнергии.

Практическая работа

Оценка уровня радиации

Теоретический аспект. После открытия в начале XX века радиоактивности человечество шагнуло далеко вперед по пу-

¹ Нуклон — общее название протона и нейтрона.

ти изучения данного явления. К сожалению, вначале это открытие коснулось только создания ядерного оружия огромной разрушительной силы и лишь позже — использования этой силы в мирных целях. Стали создаваться атомные электростанции, двигатели на ядерном топливе, приборы с радиоизотопами для проверки качества сварных швов в магистральных нефте- и газопроводах, аппаратура для медицинской диагностики, лечения некоторых онкологических заболеваний и т. д.

Однако после аварий на АЭС, на атомных подводных лодках и в научных центрах люди стали понимать, перед лицом какой грозной опасности они находятся. Этот враг невидим, но разрушает все живое с неумолимой силой. Имя его — радиация.

Суть метода. Создан ряд дозиметрических и радиометрических приборов, с помощью которых можно достаточно быстро определить, в опасной зоне находится человек или нет, загрязнены ли продукты радионуклидами.

Принцип работы этих приборов основан на том, что чувствительные элементы улавливают радиоактивное излучение и на световом индикаторе показывают его величину.

Ход работы

(под руководством учителя):

1. Воспользуйтесь имеющимся в школьном кабинете физики прибором для измерения радиации (рис. 10). Тщательно изучите инструкцию по его использованию.

2. Измерьте уровни радиации в классе, в коридоре, на школьном дворе.

3. Сравните полученные показания с естественным фоном радиации — 40–20 мР/ч (миллирентген в час) и сделайте заключение о радиоактивной обстановке в вашей школе и местности, где вы проживаете.

4. Выводы запишите в тетрадь.



Рис. 10. Дозиметрический прибор



СЭС, геотермальная энергия, термоядерная реакция, энергия волн и течений, нетрадиционные источники энергии, биогазовые установки.



1. Какие альтернативные источники энергии вы знаете?
2. Назовите достоинства и недостатки альтернативных способов получения энергии.
3. В чем преимущества термоядерной энергетики? Каковы ее перспективы?

Экологическое сознание и экологическая мораль в техногенном мире



Как вы понимаете идею академика В.И. Вернадского о том, что Земля — это живой организм?

Экологически устойчивое развитие человечества. Устойчивое развитие — это улучшение жизни людей в условиях *устойчивой биосферы*, т. е. в условиях, когда хозяйственная деятельность не влечет за собой необратимых последствий. Состояние устойчивой биосферы подразумевает сохранность такого объема естественной среды, который способен обеспечивать ее самовосстановление с учетом издержек хозяйственной деятельности человека.

Если бы человечество вернулось в пределы допустимой хозяйственной емкости биосферы, то экологические проблемы исчезли бы автоматически, прекратились бы антропогенные изменения окружающей среды. Человеку необходимо принять стратегию сохранения и наращивания нетронутой части природы.

Для стабилизации окружающей среды необходимо сократить площадь нарушенных человеком земель с 61 % в настоящее время до 20 %. Таким образом, человек должен сократить площадь, освоенную хозяйственной деятельностью на суше, до 30 млн км².

Параллельно усилиям по сокращению площадей нарушенных хозяйственной деятельностью земель следует прилагать усилия по стабилизации численности населения и постепенному сокращению энергетической мощности хозяйственной деятельности за счет энергосберегающих и ресурсосберегающих технологий.

История биосферы показывает, что почти 4 млрд лет она преодолевала все потрясения: гасила последствия мощнейших вулканических извержений и падений крупных небесных тел, переходила на новые уровни устойчивости при оледеневшей или безледной Земле, а также при объединении и распаде материков, всегда стабилизируя окружающую среду и удерживая ее в диапазоне, приемлемом для жизни.

Возможно, что в прошлом в биосфере Земли возникали биологические виды-разрушители. Но природа отторгала их, и исчезнувший вид, как показывает палеонтология, уже никогда не появлялся вновь.

Нет никаких оснований полагать, что законы существования и развития биосферы отменены для человека. Поэтому если «человек разумный» и дальше будет руководствоваться мифами и иллюзиями о





своей главенствующей роли в природе и не предпримет мер для своего спасения в условиях приближаемой его усилиями экологической катастрофы, то природа найдет способ избавиться и от этого вида-разрушителя. Подобной перспективы можно избежать, если встать на путь разумных, сбалансированных действий в рамках биосферной концепции развития, которая основана на законах физики, химии и биологии.

Парфразируя слова профессора Преображенского из повести М. Булгакова «Собачье сердце», можно сказать: «Разруха не в окружающем мире, разруха в головах!» Если 20–30 лет назад экологические проблемы обсуждали только специалисты, то сейчас о том, что такое «экология», знают даже дети. Человек должен уйти от своего эгоцентрического отношения к окружающей среде.

Сегодня всё активнее формируется неэгоцентрическое мировоззрение, проявляющееся в *экологическом сознании* и *экологической морали* (системе представлений о мире и отношении к природе), для которых характерны:

- ориентированность на экологическую целесообразность, отсутствие противопоставления человека и природы;
- восприятие природных объектов как полноправных партнеров в общей жизнедеятельности;
- стремление к балансу во взаимодействии человека с окружающей средой;
- способность ограничивать свои потребительские аппетиты при пользовании «дарами» природы и забота о сохранении жизни на планете Земля.

В июле 1992 года в Рио-де-Жанейро (Бразилия) правительства многих стран подписали очень важный международный документ — «Повестку дня на XXI век». Вот выдержка из него:

«1. Люди имеют право на здоровую и плодотворную жизнь в гармонии с природой.

2. Экологические вопросы решаются наиболее эффективным образом при участии всех заинтересованных граждан. Государства развивают и поощряют информированность и участие населения путем предоставления широкого доступа к экологической информации.

3. Тот, кто загрязняет окружающую среду, должен нести финансовую ответственность за загрязнение.

4. Мир, развитие и охрана окружающей среды взаимосвязаны и неразделимы.

5. Необходимо поощрять эффективное производство и уменьшать расточительное потребление, шире внедрять энерго- и сырьесберегающие технологии».

По мнению специалистов, наибольшую тревогу за судьбу человечества вызывают:

- усиление парникового эффекта;
- разрушение озонового слоя;
- загрязнение воздуха;
- накопление в почве ядовитых веществ;
- кислотные дожди;
- сокращение числа диких видов животных;
- загрязнение грунтовых вод;
- мусор.

Экономия ресурсов и энергии. Каждый человек прежде всего должен осознать: необходимо экономить энергию и воду.

Экономия энергии позволит:

- уменьшить выделение углекислого газа в атмосферу (для ослабления парникового эффекта);
- экономить топливо;
- сократить число электростанций (для снижения опасности кислотных дождей и загрязнения воздуха);
- благодаря меньшей добыче полезных ископаемых сохранить дикую природу.

Экономия воды позволяет тратить меньше энергии на накачивание и нагревание воды. Американцы, начав кампанию по экономии воды с 1973 года, в 1987 году использовали энергии на 44 % меньше, чем предполагалось при старых темпах потребления, но не отказались при этом ни от кондиционеров, ни от автомобилей, ни от телевидения.

Природа — источник красоты и основа жизни людей. Беречь землю, воду, воздух — священная обязанность каждого человека. Создавая новый двигатель для автомобиля, самолета, корабля, конструктор обязан подумать и о чистоте воздуха. Технолог, разрабатывая поточную линию, должен точно представить, куда пойдут отходы, — не загрязнят ли они воду. Агроном должен очень осторожно применять ядохимикаты и, помня о живой природе, стараться использовать возможности альтернативного земледелия.

Природа едина, в ней все взаимосвязано. Мир зеленых растений, взятый в целом, — это и «легкие» нашей планеты, и вечно работающая огромная «фабрика» по производству пищи для многочисленных обитателей Земли. Но огромной ценностью обладает и каждый представитель зеленого царства. Следует быть крайне осмотрительными в оценках последствий любого вмешательства в жизнь природы, потому что оно может привести к нарушению ее незримых взаимосвязей.

И все-таки необходимость активной охраны природы обусловлена не только ее ощутимой полезностью. Природа имеет для человека и другое, не менее важное значение: она облагораживает его, воспитывает в нем добрые чувства, высокие моральные качества, в том числе и сердечную любовь к родине. Глубоко прав был один из самых лиричных певцов нашей природы — писатель К.Г. Паустовский, утверждая, что «надо охранять природу во всех ее видах. Охранять саму землю, почву, растительность, воды и воздух. Охранять прекрасный русский пейзаж — тот пейзаж, что сыграл и играет огромную роль в формировании характера русского народа».

А вот что говорил об этом другой выдающийся писатель — философ природы М.М. Пришвин: «Для рыбы нужна чистая вода — будем охранять наши водоемы. В лесах, степях, горах разные ценные животные — будем охранять наши леса, степь, горы... А человеку нужна родина. И охранять природу — значит охранять родину».

Практическая работа

Уборка мусора около школы или в лесу

Теоретический аспект. Мусор не только опасен с экологической точки зрения, но и неэстетичен, он вызывает неприятные ощущения. Замусоренные территории ухудшают восприятие природы, памятников архитектуры и культуры. Есть глубокий смысл в том, что с давних времен во всех странах в почете были люди аккуратные, хозяйственные, рачительные. Чистота на рабочем месте, дома, в школе и вокруг вас является показателем вашей культуры. Старайтесь сделать лучше и красивее все, что окружает вас. Вовлекайте в заботу о чистоте друзей, соседей и родственников. Самую большую ошибку совершает тот, кто не делает ничего, считая, что может сделать слишком мало.

В США каждый год 23 сентября на 3 часа все население выходит на уборку территории, пляжей, собирая при этом огромное количество отходов. В нашей стране также проводятся субботники и воскресники по уборке территории.

Ход работы:

1. Уберите мусор возле школы, в парке или в лесу.
2. Разделите мусор на компоненты: металл, растительные остатки, бумагу, пластмассу.
3. Металл и бумагу можно сдать в пункты приема утильсырья, а остальные отходы надо вывезти на свалку.



Устойчивое развитие, неэгоцентрическое экологическое сознание, экологическая мораль.



1. В чем суть экологического сознания?
2. Для чего необходимо экономить ресурсы и энергию?
3. Объясните необходимость ограничения потребностей человека.
4. Раскройте значение природы в жизни и деятельности человеческого сообщества.

§4 Перспективные направления развития современных технологий

От резца до лазера



Есть необходимость получения вырубкой из листа заготовок сложной формы (например, в виде кисти человеческой руки). Поставляемые листы могут иметь различные ширину и длину. Возникает задача: разместить «кисти» так, чтобы отходы были минимальными. При этом может быть несколько решений:

- *принять стандартную ширину листов при их поставке, что неизбежно приведет к росту массы отходов;*
- *заказать листы необходимой разной ширины, что затрудняет снабжение и увеличивает стоимость поставки;*
- *пойти на использование специальных раскройных линий, позволяющих получать оптимальные для вырубки заготовки, но понадобятся дополнительные затраты.*

Какое решение выберете вы?

Много тысяч лет назад наши предки владели примитивными технологиями обработки материалов. Доступные им материалы не имели требуемой прочности при малом весе (древесина) или достаточной твердости — без хрупкости (камень), не обладали достаточной обрабатываемостью при минимальных трудозатратах. Однако потребности людей в выживании или в улучшении условий жизни заставляли искать новые и новые материалы и технологии их обработки.

За всю историю цивилизации человечество «придумало» всего шесть видов технологических процессов обработки материалов. Вот они:

1. *Удаление части от целого* — точение, фрезерование, сверление, строгание, шлифование, пиление, разрезание, травление.

2. *Заполнение формы* — литье (когда окончательная форма определяется стенками сосуда, в который заливают расплав или раствор металла, стекла, пластмассы, конфетной массы, бетона и др.).

3. *Перемещение объемов заготовки* — прокатка, прессование, волочение, ковка и штамповка, плетение, лепка (когда желаемая конфигурация из-

делия получается заполнением формообразующей полости штампа под давлением инструментов или человеческих рук).

4. *Присоединение частей* — сваривание, склеивание, клепка, пайка, сборка.

5. *Изменение состояния* — термическая обработка (закалка, отжиг, отпуск), полимеризация, обжиг, варка, жарение;

6. *Присоединение на микроуровне* — химико-термическая обработка покрытия, компактирование металлопорошков, окрашивание, выращивание кристаллов.

Это ограниченное число видов обработки материалов претерпело неограниченное количество трансформаций. Например, обработка резанием прошла путь от ножа до лазера. Сегодня во многих цехах машиностроительных заводов рядом с обычными токарными, сверлильными или фрезерными станками уже появились установки, на которых вместо привычных инструментов металл обрабатывают струи газа и плазмы, электрические разряды и лазерный луч. Роль режущего инструмента здесь успешно играют атомы, электроны, ионы и молекулы.

Чтобы лучше понять, в каком направлении развиваются технологии, какие проблемы стоят перед разработчиками, рассмотрим это на примере машиностроительных технологий.

В современных промышленных изделиях широко используются детали, которые довольно сложно или невозможно получить традиционными процессами обработки материалов резанием. Во-первых, это детали, изготовленные из конструкционных материалов с высокими твердостью и прочностью; во-вторых, детали со сложными отверстиями и наружными поверхностями.

Все это заставляет искать новые методы металлообработки, основанные на других физических и химических явлениях, требующих значительных научных изысканий и даже открытий — в таких случаях говорят о *наукоемких технологиях*.

Современные электротехнологии

Электротехнологии — это группа различных технологических процессов, объединенных тем, что все они используют для воздействия на заготовку электрический ток. Электротехнологии — одно из ведущих направлений современных технологий. Внедрение электротехнологических методов обеспечивает значительное повышение производительности труда практически во всех отраслях производства, способствует улучшению качества продукции, позволяет получать новые материалы и продукты с заданными свойствами, экономить материальные и трудовые ресурсы, снижать вредное воздействие производства на окружающую среду.

Возникновение электротехнологии неразрывно связано с первыми открытиями в области электричества. В 1802 году русский ученый академик

В.В. Петров построил уникальную батарею высокого напряжения из 2100 медно-цинковых элементов. Исследуя эту батарею, он открыл явление электрической дуги и обосновал возможность ее применения для плавки металлов, электроосвещения и восстановления металлов из окислов.

В 1807 году англичанин Х. Деви разработал электролитический способ получения щелочных металлов (калия, натрия, магния, кальция и др.) в чистом виде.

В 1838 году русский ученый академик Б.С. Якоби открыл явление *гальванопластики* – электрохимического осаждения металлов на поверхности металлических и неметаллических изделий. Это позволило с помощью электролиза получать точные копии поверхности предметов. Гальванопластика сразу же нашла применение в полиграфии и медальерном деле. Б.С. Якоби принадлежит также приоритет в разработке метода нанесения металлических покрытий на предметы – *гальваностегия*.

После создания в 70–80-х годах XIX века экономичных генераторов постоянного тока и разработки в 1889 году русским инженером-электротехником М.О. Доливо-Добровольским синхронных генераторов трехфазного тока начинают быстро развиваться такие энергоемкие электротехнологические процессы, как производство алюминия, осваиваются методы получения карборунда (абразивного материала, применяемого для шлифовки) и карбида кальция для химической промышленности. Электротехнологические методы начинают применяться для выплавки высококачественных сталей.

Как видим, большой вклад в развитие электротехнологии внесли русские и советские ученые. Среди них следует отметить В.П. Ижевского, создавшего «русскую электрическую печь» для плавки цветных металлов, В.П. Вологодина – разработчика технологии индукционной плавки металлов и индукционной поверхностной закалки и др.

Электротехнологии постоянно развиваются, совершенствуются и широко внедряются во все отрасли производства, сельское хозяйство, быт, медицину. Рассмотрим примеры различных электротехнических процессов, широко применяемых в промышленности и быту.

Электронно-ионная, или аэрозольная, технология основана на воздействии электрических полей на заряженные частицы материалов, взвешенных в газообразной или жидкой среде. В электростатических установках электрическое поле электродов воздействует на макрочастицы обрабатываемого вещества, определенным образом упорядочивая их движение.

В бытовых устройствах на этой технологии основано действие разнообразных фильтров, очищающих воздух от табачного дыма или пыли. Заряженные частицы пыли оседают в фильтрах на специальных пластинах, которые периодически очищаются или промываются. На многих производствах электростатические установки используются для окрашивания сложных деталей, например кузовов автомобилей. В этом случае заряжают

капельки краски, и они притягиваются к металлическому корпусу, на который подается соответствующий электрический потенциал. Под воздействием электрического поля капельки краски равномерно покрывают даже самые сложноизогнутые поверхности.

Методы магнитной очистки нашли широкое применение на тепловых электростанциях, где с их помощью очищают смазочно-охлаждающие жидкости.

Установки для магнитной обработки воды способствуют снижению количества накипи на стенках теплообменных аппаратов. С их помощью изменяются физические свойства воды: натяжение, вязкость, плотность, электропроводность. В результате магнитной обработки находящиеся в воде соли кальция и магния утрачивают прочность своей кристаллической структуры, легко отделяются от стенок сосудов и труб и выносятся потоком воды в виде взвешенных частиц — шлама.

Весьма прогрессивной технологией обработки металлических деталей является **метод магнитоимпульсной обработки** короткими импульсами сильного магнитного поля. Магнитоимпульсные установки применяются для штамповки, обжима и раздачи труб, пробивки отверстий в заготовках из токопроводящих материалов. Принцип их работы основан на взаимодействии мощных импульсов магнитных полей и возникающих в заготовках вихревых токов.

Метод прямого нагрева проводящих материалов электрическим током используется в настоящее время не только для выплавки металлов, в стекловарении, но и в пищевой промышленности, например для размораживания продукции на рыбоперерабатывающих предприятиях или для обработки плодов при промышленном консервировании.

В пекарнях при выпечке так называемым электроконтактным способом получают хлеб высокого качества, с гладкой необжаренной поверхностью, без надрывов, трещин и морщин, с эластичным мякишем (в дальнейшем он используется для приготовления сухарей и бисквитов). Время выпечки сокращается в несколько раз: при напряжении питания 127 В составляет 10 мин. Удельный расход электроэнергии при этом в 2,0–2,5 раза ниже, чем при традиционном способе выпечки.

Электрическая сварка — технологический процесс получения неразъемных соединений деталей в результате их электрического нагрева до плавления или пластического состояния. Наиболее широкое применение в промышленности и строительстве нашли такие способы электрической сварки, как дуговая и контактная сварка.

Начало промышленного использования *дуговой сварки* следует связать с изобретениями русских инженеров Н.Н. Бенардоса и Н.Г. Славянова, которые в 1881 и 1888 годах, соответственно, использовали для сварки электрическую дугу, горящую между электродом и металлическим изделием.

Н.Н. Бенардос использовал угольный (неплавящийся) электрод, а Н.Г. Славянов — металлический (плавящийся).

Дуговая сварка относится к сварке плавлением, так как детали свариваются за счет расплавления материала соединяемых кромок и последующего его отверждения. Теплоту, необходимую для расплавления металла, выделяет электрическая дуга, горящая между заготовками и электродом (рис. 11, а). Помимо детали при дуговой сварке расплавляется или электрод (если он плавящийся), или присадочный пруток (если электрод неплавящийся). При движении электрода вдоль соединяемых кромок вместе с ним смещается и электрическая дуга. По мере удаления дуги жидкий металл кристаллизуется и образуется сварной шов.

Контактная сварка является разновидностью сварки давлением. Она осуществляется с применением давления и нагрева места сварки проходящим через заготовки электрическим током. Тепловая энергия при контактной сварке концентрируется непосредственно в местах соприкосновения элементов.

Сущность контактной сварки рассмотрим на примере контактной точечной сварки (рис. 11, б). Точечную сварку применяют преимущественно при соединении листовых заготовок. Свариваемые детали собирают внахлест, сжимают между двумя медными электродами и пропускают электрический ток, который вызывает интенсивный разогрев материала заготовок между электродами. Наибольшее количество теплоты выделится в месте максимального электрического сопротивления — между поверхностями свариваемых листов. В этом месте металл расплавляется и образуется жидкое ядро.

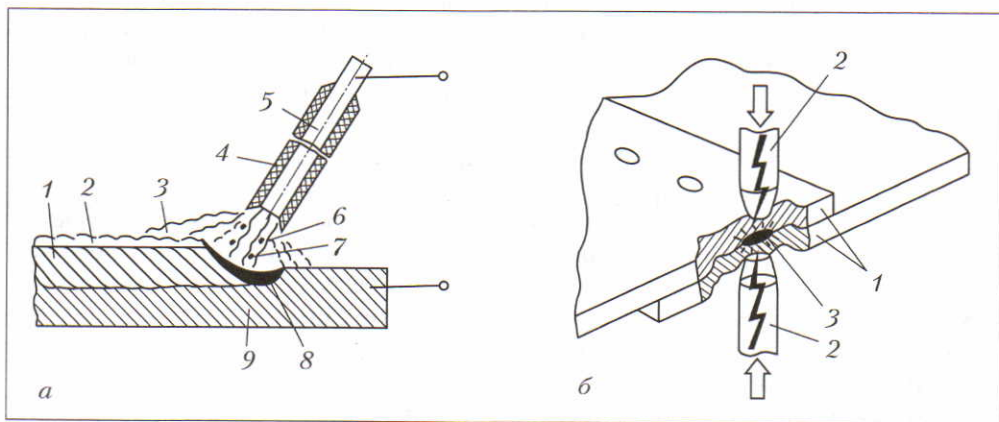


Рис. 11. Виды электросварки: *а* — сварка плавящим (металлическим) электродом: 1 — сварной шов; 2 — шлаковая корка; 3 — защитная газовая атмосфера; 4 — электродное покрытие; 5 — электрод; *б* — электрическая дуга; 7 — капли электродного металла; 8 — сварочная ванна; 9 — заготовка; *б* — контактная точечная сварка: 1 — заготовки; 2 — электроды; 3 — сварная точка

После выключения электрического тока расплавленный металл кристаллизуется при сохраняющемся давлении электродов, что улучшает качество образующейся сварной точки.

Нагрев токопроводящего материала может осуществляться и без протекания через него тока — с помощью установок **индукционного нагрева**, в которых электрическая энергия сначала преобразуется в энергию электромагнитного поля, а затем передается нагреваемому телу, выделяясь в нем в виде теплоты. При этом для передачи энергии не требуются контактные устройства, что значительно упрощает конструкцию нагревателей и позволяет автоматизировать технологический процесс. Как правило, при индукционном нагреве повышается производительность, улучшаются качество изделий и санитарно-гигиенические условия производства.

В быту сегодня применяются электроплиты с индукционными конфорками. В таких плитах нагревается металлическая посуда, а сами конфорки остаются холодными.

Установки *промышленной частоты* применяются для сквозного нагрева деталей при прокатке, ковке, штамповке, прессовке, пайке, для нагрева при отжиге или отпуске деталей в индукционных печах, а также для нагрева деталей под горячую посадку.

Для нагрева неметаллических материалов используют установки высокочастотного **диэлектрического нагрева**. Если диэлектрик поместить между металлическими обкладками и приложить к ним переменное напряжение, то вследствие процессов смещения молекул вещества он начинает нагреваться. Области применения и возможности метода высокочастотного диэлектрического нагрева очень широки. Его используют для сушки литейных стержней и форм, древесных волокнистых масс, шерсти, бумаги и других материалов, для склейки изделий из древесины, фанеры, картона, при изготовлении деталей из пластмасс (упаковочной пластмассовой тары, труб), вулканизации каучука и др. Метод применяют в машиностроении, фармацевтической, химической, полиграфической, швейной и других отраслях промышленности.

В пищевой промышленности установки высокочастотного диэлектрического нагрева используют для стерилизации, пастеризации, консервирования и дезинсекции различных пищевых продуктов. При этом продукты сохраняют естественные вкусовые качества и витамины. Требуемое для технологического процесса время невелико (по сравнению с временем при обычных способах обработки).

Уникальные возможности для обработки деталей из высокопрочных сплавов открывает метод **электроискровой (электроэрозионной) обработки**, разработанный советскими учеными Б.Р. Лазаренко и Н.И. Лазаренко в годы Великой Отечественной войны. Электроэрозионная обработка позволяет инженерам решать непростые технологические задачи при изготовлении деталей сложной конфигурации из труднообрабатываемых материалов.

Супруги Лазаренко предложили использовать для технологических целей явление разрушения — *эрозии* электрических контактов радиоаппаратуры под воздействием электрических импульсов. Они показали, что при определенных условиях процесс электрической эрозии управляем и может вызывать преимущественное разрушение одного из электродов.

Для выполнения электроэрозионной обработки необходимо подключить специальный генератор электрических импульсов к электроду, выполняющему функции инструмента (электрод-инструмент), и к электроду-детали и разместить их в жидком диэлектрике (воде, керосине, масле). Генератор импульсов подает на электроды электрические импульсы длительностью 0,5...200 мкс (микросекунд) заданного вида и мощности. При сближении электродов происходит пробой диэлектрика в межэлектродном промежутке и возникает электрический разряд в виде узкого проводящего канала с температурой в несколько тысяч градусов (рис. 12). У основания этого канала на поверхности электродов наблюдается разрушение — материал плавится или испаряется. В зоне разряда образуется газовый пузырь из паров металла и рабочей жидкости. Под действием паров и динамических сил капля металла вы-

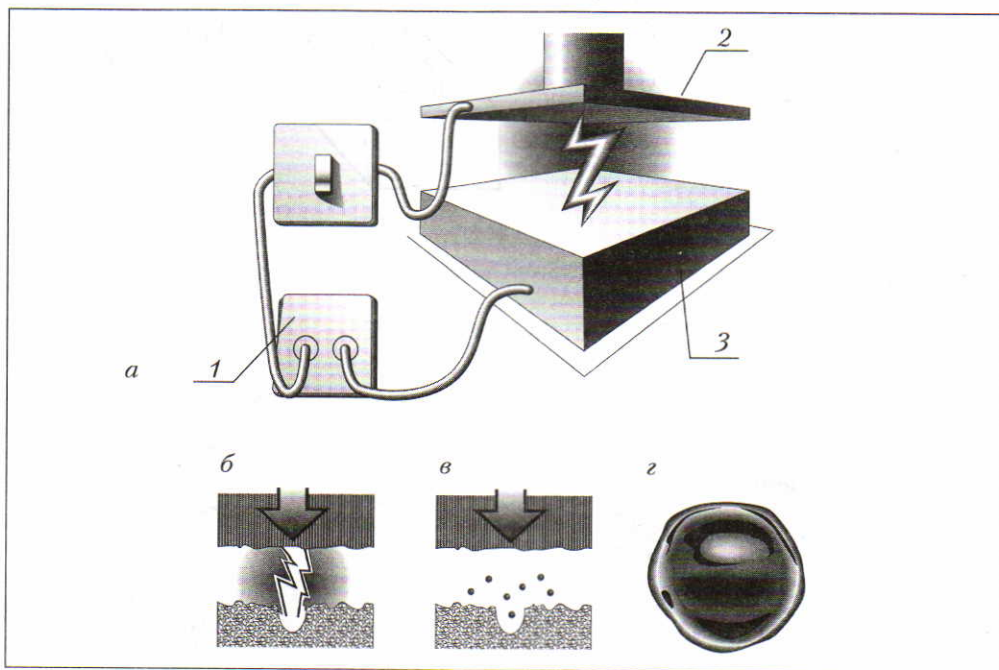


Рис. 12. Электроэрозия: *а-в* — схема процесса электроэрозии: 1 — генератор импульсов; 2 — электрод-инструмент; 3 — деталь; *г* — лунка, возникшая на поверхности от единичного электрического импульса

брасывается и застывает в рабочей жидкости в виде шарика. После отрыва расплавленной капли на поверхности заготовки остается чашеобразное углубление (лунка).

При медленном сближении электрода-инструмента и заготовки разрушение ее поверхности будет происходить непрерывно и на заготовке будет образовываться поверхность, совпадающая с поверхностью электрода-инструмента. На этом эффекте основаны методы *электроэрозионной прошивки* и *копирования*.

При прошивке форма электрода-инструмента в поперечном сечении совпадает с формой получаемого отверстия (рис. 13). При копировании на деталь переносится форма нижней поверхности электрода-инструмента (рис. 14).

Кроме электроэрозионной прошивки широкое распространение получил такой метод электроэрозионной обработки, как *вырезка прово-*

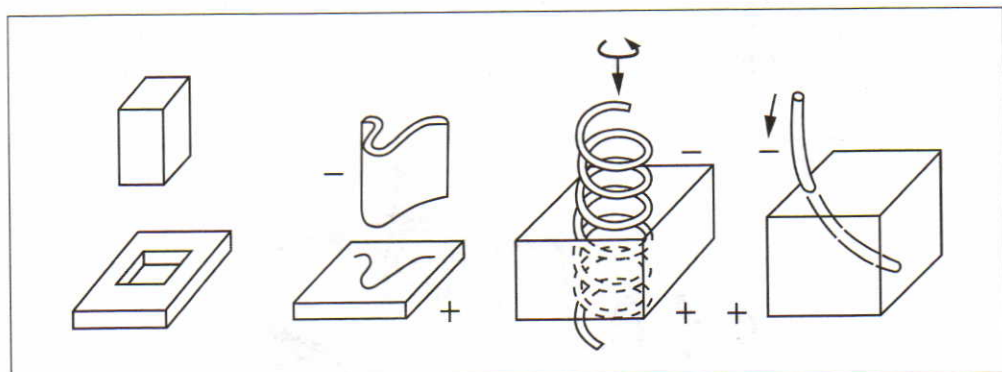


Рис. 13. Отверстия, изготавливаемые электроэрозионной обработкой (метод прошивки)

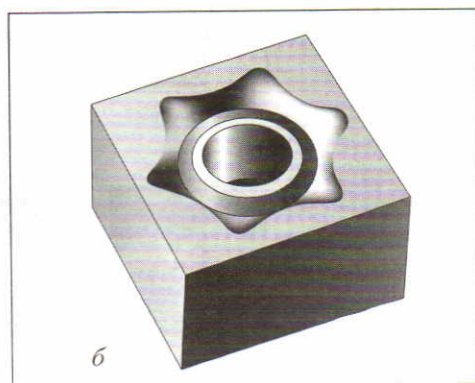
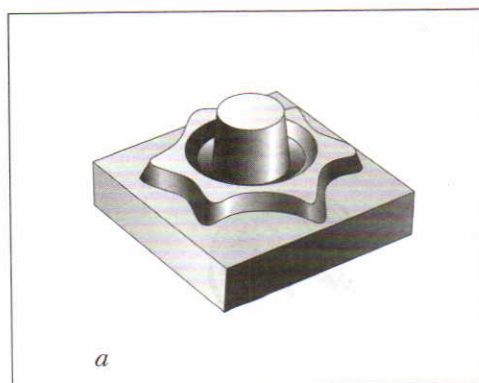


Рис. 14. Электрод-инструмент (а) и полученная методом электроэрозионного копирования деталь (б)

локой. В этом случае электродом-инструментом является движущаяся тонкая латунная проволока. Современные электроэрозионные станки, оснащенные системами числового программного управления, позволяют производить вырезку отверстий переменного сечения криволинейных пазов с точностью до микрометра. Интересно, что тонкой мягкой проволокой в электроэрозионной установке можно разрезать толстый лист танковой брони (рис. 15).

К достоинствам электроэрозионной обработки относятся:

- возможность обрабатывать токопроводящие материалы любой механической прочности, твердости, вязкости, хрупкости — из твердых сплавов, закаленных сталей, абразивных материалов, камня;
- возможность изготовления деталей сложных форм, криволинейных отверстий и отверстий некруглого сечения (см. рис. 13), которые нельзя получить другими способами обработки;
- отсутствие необходимости в высокопрочном и твердом инструменте, что позволяет снизить затраты на его изготовление.

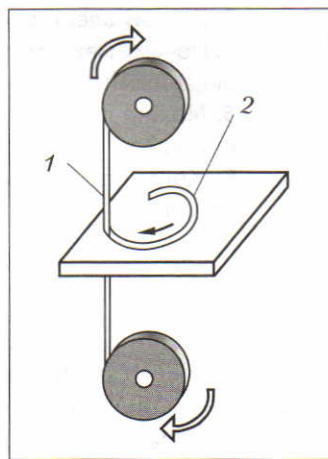


Рис. 15. Электроэрозионная вырезка проволокой: 1 — латунная проволока, 2 — вырезанное отверстие

Практическая работа

З а д а н и е. Определите, при изготовлении каких предметов, имеющих в вашем доме, могли быть использованы электротехнологии. Обоснуйте ваше мнение и укажите, какие именно электротехнологии были использованы. Предложите различные варианты использования электротехнологий при выполнении учебных проектов.



Гальванопластика, гальваностегия, электронно-ионная технология, магнитная очистка, индукционный нагрев, электродуговая сварка, контактная сварка, электроискровая обработка токопроводящих материалов (электроэрозия).



1. В каких электротехнологиях используется электрическая дуга?
2. Какие электротехнологии могут быть использованы для ускорения протекания различных технологических процессов?

3. Почему электроискровую обработку материалов ведут в жидкой среде?
4. Почему максимальное количество теплоты выделяется в стыке между свариваемыми деталями, а не внутри листа?
5. Можно ли изготовить методом электроэрозии отверстие в керамической плитке?
6. Когда, по вашему мнению, алюминий перестал быть драгоценным металлом?

Лучевые технологии

В последние десятилетия широкое распространение получили лучевые методы обработки, использующие для воздействия на заготовку лазерный и электронный лучи, которые обеспечивают плотность энергии на несколько порядков выше, чем другие источники (см. таблицу).

Плотность энергии различных тепловых источников

<i>Источник энергии</i>	<i>Плотность энергии, кВт / см²</i>
Кислородно-ацетиленовое пламя (газовая сварка)	1–3
Сфокусированное излучение Солнца	1–2
Электрическая дуга	50–100
Лазерный луч	> 10 000
Электронный луч	> 10 000

Большие плотности энергии обеспечиваются при небольшой мощности излучения (0,1–100 кВт) за счет фокусировки лучей на малой площади — около 0,1 мм². Поэтому лучевые методы обработки используют для вырезки высокоточных (прецизионных) деталей, получения отверстий малого размера (менее 0,5 мм), разрезания труднообрабатываемых материалов, точной сварки, упрочнения и легирования поверхностей деталей.

Лазерная обработка материалов проводится при помощи светового луча, излучаемого оптическим квантовым генератором (лазером), и основана на его термическом действии (рис. 16).

При попадании на поверхность световой луч частично поглощается ею и частично отражается от нее. Поглощение поверхностью энергии приводит к ее нагреву, температура в точке приложения луча составляет от

2000 до 60 000 °С. Такая температура достаточна для расплавления и превращения в пар любого материала. Температура тем больше, чем большей поглощающей и меньшей отражающей способностью обладает обрабатываемый материал, а также чем меньше его теплопроводность и теплоемкость.

Разновидности лазерной обработки – пробивка отверстий, контурная резка, упрочнение и легирование деталей машин и инструментов, сварка, резание с лазерным подогревом.

Электронно-лучевая обработка использует тепловую энергию, выделившуюся при столкновении быстро движущихся электронов с обрабатываемым материалом. При столкновении ускоренного электронного потока с твердым телом 90 % кинетической энергии электронов переходит в тепловую энергию. Повышая скорость движения электронов и их кинетическую энергию, а также увеличивая число электронов, движущихся в данном объеме, можно создавать чрезвычайно высокую концентрацию тепловой энергии во времени и пространстве, приводящую к нагреву, плавлению, испарению и тепловому взрыву вещества.

При электронно-лучевой обработке на малом участке обрабатываемой поверхности достигается такая высокая плотность энергии, которая практически недостижима при других методах нагрева. При этом возникает эффект «кинжального» (глубинного) проплавления. Образуется узкий и глубокий канал, соотношение его глубины к ширине достигает 20 : 1. Поэтому возможно проплавление материалов большой толщины (до 200 мм) при узкой зоне термического воздействия.

Электронно-лучевая обработка проводится в вакууме, который является отличной защитной средой, препятствующей окислению расплавленного материала. Перемещением электронного луча можно легко управлять, его можно расфокусировать, можно «запереть», что позволяет выполнять обработку по сложной траектории и с пропусками. Электронный луч можно направить в узкую щель и произвести обработку в местах, не доступных для других способов обработки. Небольшие площади обработки и узкая зона прогрева позволяют обрабатывать миниатюрные детали, получать малые отверстия.

Для электронно-лучевой обработки используют различные устройства, основой которых является так называемая *электронная пушка*.

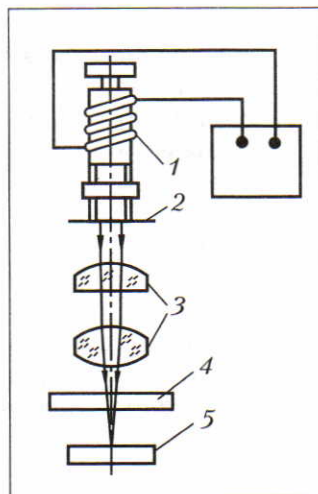


Рис. 16. Схема лазерной обработки: 1 — оптический квантовый генератор; 2 — диафрагма; 3 — оптическая система; 4 — защитное стекло; 5 — деталь

Особенности электронно-лучевой технологии используются при сварке (*электронно-лучевая сварка*) различных материалов: стекла, молибдена, тантала, ниобия, вольфрама, инконеля, бериллия и др.

Электронно-лучевое резание и прошивка применяются:

- для изготовления тонких пазов, щелей и прорезей размерами от нескольких десятков микрометров в деталях малой толщины (пленки, фольги);
- для сверления отверстий малых диаметров (100 мкм) в кварцевых пластинах, иглах и рубиновых камнях для часовых подшипников, фильерах для производства искусственных волокон и т. д.;
- при разрезании полупроводников и ферритов для производства электронной аппаратуры.

Электронно-лучевая плавка позволяет производить расплавление любых тугоплавких металлов в вакууме без опасности окисления или загрязнения расплавляемого металла газами и другими примесями. Электронно-лучевую плавку применяют для получения особо чистых тугоплавких материалов.



Лазерная обработка, электронно-лучевая сварка, резание и прошивка, электронно-лучевая плавка.

Ультразвуковые технологии

Ультразвуковые технологии используют в процессах обработки механические упругие колебания ультразвуковой частоты — более 16 кГц, т. е. выше частоты слышимых звуков. В одних технологических процессах с помощью ультразвуковых методов осуществляют обработку твердых и сверхтвердых материалов (размерная обработка), в других — удаляют поверхностные загрязнения (например, в химических и электрохимических процессах). При помощи ультразвуковых технологий выполняют сварку, получают различные эмульсии, порошки, осуществляют контроль дефектов деталей и различные измерения.

Ультразвуковая размерная обработка — это направленное разрушение твердых и хрупких материалов, производимое с помощью колеблющегося с ультразвуковой частотой инструмента и суспензии абразивного порошка, вводимой в зазор между торцом инструмента и изделием (рис. 17).

Ультразвуковая обработка используется в основном для изготовления отверстий и полостей разнообразного профиля в труднообрабатываемых материалах.

Станки для ультразвуковой размерной обработки оснащены генератором ультразвуковых колебаний, который вырабатывает переменный электрический ток ультразвуковой частоты. Ток поступает на обмотку преобразователя и созда-

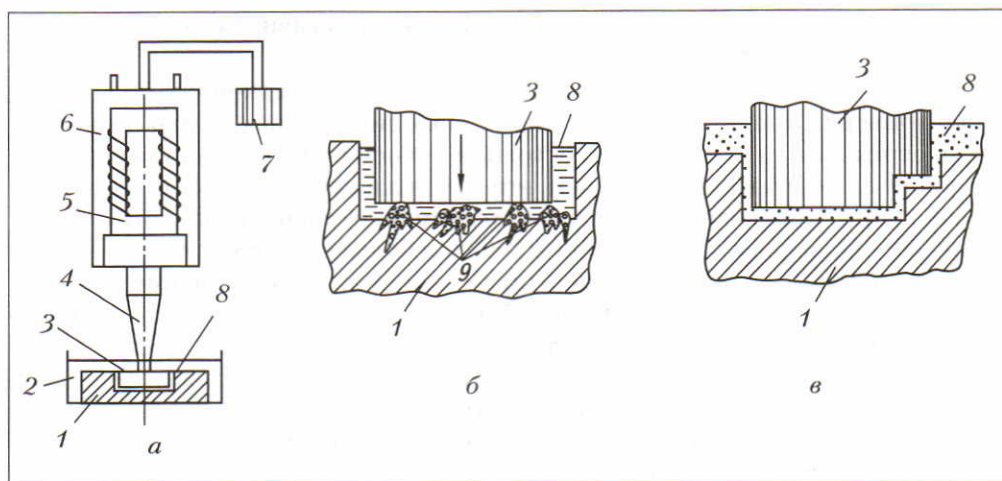


Рис. 17. Ультразвуковая размерная обработка: *а* — принципиальная схема; *б* — схема съема материала при ультразвуковом прошивании; *в* — схема воспроизведения профиля инструмента в заготовке: 1 — заготовка; 2 — ванна; 3 — инструмент; 4 — волновод-концентратор (трансформатор амплитуды); 5 — преобразователь; 6 — корпус преобразователя; 7 — генератор тока ультразвуковой частоты; 8 — зазор, заполненный суспензией абразива; 9 — частички абразива (зерна)

ет переменное магнитное поле, под действием которого происходит изменение линейных размеров преобразователя, изготовленного из специального магнестрикционного материала (никеля, сплава железа с кобальтом и др.). Получаемые малые амплитуды колебаний преобразователя усиливают и направляют в нужную точку детали с помощью волновода-концентратора. На торце концентратора установлен рабочий инструмент (из латуни, меди, чугуна), форма которого совпадает с формой обрабатываемого отверстия.

Ультразвуковой обработке хорошо поддаются хрупкие материалы (стекло, твердые сплавы и т. п.) с малой пластичностью, частицы которых скалываются под ударами абразивных зерен. Вязкие материалы (незакаленная сталь, латунь) плохо обрабатываются ультразвуковым способом, так как в этом случае сколов не происходит — зерна вдавливаются в обрабатываемый материал.

Ультразвуковая размерная обработка широко применяется для гравирования и маркирования, для изготовления штампов (из твердосплавных материалов), ячеек «памяти» полупроводниковых приборов (из феррита, кристаллов кремния и германия), фасонных изделий из камня, стекла, ювелирных изделий и т. д.

Для проведения **ультразвуковой очистки** колебания подводятся непосредственно к поверхности очищаемого изделия, погруженного в жид-

кость. Эффект очистки достигается за счет явления кавитации, суть которого заключается в следующем.

Ультразвуковые волны, распространяющиеся в жидкой среде, создают в ней зоны разряжения и повышенного давления. В зонах разряжения жидкость переходит в газообразное состояние — в ней появляются пузырьки. Попав в зону с повышенным давлением, эти пузырьки схлопываются (взрываются внутрь). При этом молекулы жидкости устремляются в направлении к центру лопнувшего пузырька со скоростью, в 1000 раз большей скорости звука. Происходит выделение накопленной энергии в микроскопическом объеме — *микровзрыв*. Если такой процесс протекает вблизи обрабатываемой поверхности, то энергия микровзрыва отделяет часть молекул от поверхности твердого тела.

Очистку с наложением ультразвука наиболее целесообразно применять при удалении загрязнений из труднодоступных полостей, углублений и каналов небольших размеров, при очистке мелких деталей сложной конфигурации, оптических изделий и др.

Ультразвуковая сварка позволяет сваривать тонкие и ультратонкие детали, химически активные металлы и сплавы, разнородные металлы, металлы с керамикой, покрытые пленкой детали.

При ультразвуковой сварке заготовки с небольшим усилием сжимаются инструментом, на который накладываются продольные или поперечные ультразвуковые колебания. Микроскопические возвратно-поступательные движения, передаваемые заготовкам, разрушают поверхностные пленки и нагревают поверхностные слои. При этом происходит деформирование заготовок и диффузия соединяемых материалов.

Широкое распространение в последнее время получила **ультразвуковая дефектоскопия**. Ее применяют для контроля состояния нефте- и газопроводов, сварных конструкций мостов, деталей космических аппаратов и др. Например, методом ультразвуковой дефектоскопии непрерывно контролируется состояние установленной в московском Парке Победы на Поклонной горе 140-метровой стелы. Ультразвуковая дефектоскопия позволяет не только выявить трещины, раковины, полости, уже образовавшиеся в детали, но и определить так называемую «усталость» материала, которая может привести к возникновению дефектов.



Ультразвуковая размерная обработка, ультразвуковая сварка, ультразвуковая очистка, ультразвуковая дефектоскопия.

Плазменная обработка

Применение плазмы в технологических целях основано на использовании высоких температур (4000...16 000 °С), возникающих при соприкосновении ионизированного газа (плазмы) с поверхностью обрабатываемой

детали. Плазму используют для резки, сварки, плавки, нанесения покрытий, испарения, очистки и подогрева детали (при обработке резанием).

Струю плазмы получают при помощи двух типов *плазмотронов*, в которых происходит нагрев какого-либо газа концентрированной электрической дугой. Различают плазмотроны двух типов. В первом, плазмотроне прямого действия (рис. 18, а), электрическая дуга возникает между электродом и изделием, и струя плазмы совпадает со столбом дуги (образуется *плазменная дуга*). Во втором плазмотроне (косвенного действия, рис. 18, б) дуга возникает между электродом и соплом, а газ, проходящий через столб дуги, выходит в форме *плазменной струи*.

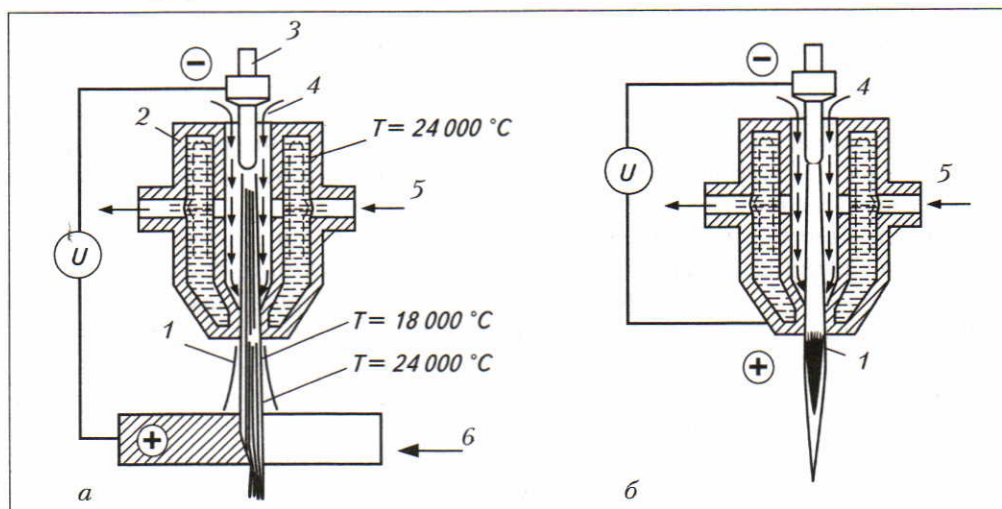


Рис. 18. Плазмотроны прямого (а) и косвенного (б) действия: 1 — сжатая дуговая плазма; 2 — сопло; 3 — электрод; 4 — газ (Ar, смесь газов); 5 — вода (охлаждение); 6 — резка листа;

Электроды плазмотронов изготавливают из тугоплавких материалов — вольфрама или графита. В качестве плазмообразующих веществ используют воздух, азот, аргон, водород, кислород, воду, аммиак и др.

Плазменное нанесение покрытий (напыление и наплавка) используется для нанесения покрытий из любых тугоплавких материалов. Характеризуется высокой скоростью и равномерностью. Материал покрытия (тугоплавкие металлы, оксиды, карбиды, силициды, бориды и др.) вводят в виде порошка, ленты или проволоки в плазменную струю, в которой он плавится, распыляется и наносится на поверхность изделия. Плазменной наплавкой можно получить покрытия с высокой износостойкостью, коррозионной стойкостью, с вкрапленными тугоплавкими частицами (армированные покрытия), а также покрытия с низкими коэффициентами трения.

Плазменные покрытия используют для защиты деталей, работающих при высоких температурах, в агрессивных средах или подверженных интенсивному механическому воздействию. Важным направлением использования плазменной наплавки является восстановление изношенных поверхностей деталей (например, валов полиграфического и бумажного производства, тормозных дисков автомобилей, лопаток турбин и т. д.).

Плазменная резка представляет собой процесс проплавления (насквозь) материала и удаления расплавленного металла мощным потоком плазмы. Плазмой могут быть разрезаны не только металлы, но и диэлектрики, например стекло или слюда. Достоинством плазменной резки является отсутствие необходимости очищать заготовку от окалины и оксидов, так как в процессе резки они плавятся и удаляются вместе с расплавленным материалом.

Плазменной дугой режут коррозионно-стойкие и хромоникелевые стали, медные, алюминиевые и другие сплавы. Высокая производительность плазменной резки позволяет применять ее в поточных непрерывных производственных процессах. Плазменная резка широко применяется при производстве труб и в судостроительной промышленности.

Плазменная сварка использует свойство плазменной дуги глубоко проникать в материал. Ею можно сваривать достаточно толстый металл (10...15 мм) без специальной разделки кромок. Сварка плазменной дугой отличается высокой производительностью и качеством за счет стабильности горения дуги. Сварка плазмой незаменима при сварке высокотеплопроводных материалов (цветных металлов и сплавов), которые невозможно сварить другими методами.

Плазменные технологии в порошковой металлургии. Для получения специальных порошков в плазменную струю вводят материал, частицы которого, расплавляясь, приобретают необходимую в порошковой металлургии сферическую форму. Размер частиц может регулироваться в пределах от нескольких микрометров до 1 мм. Более мелкие (ультрадисперсные) нанопорошки с размерами частиц от 10 нм получают испарением исходного материала в плазме с последующей его конденсацией.

Плазменно-механическая обработка представляет собой совокупность операций по термическому разупрочнению плазменной дугой и последующему удалению с заготовки слоя металла режущим инструментом. Плазменно-механическая обработка позволяет обрабатывать такие труднообрабатываемые материалы, как жаропрочные и коррозионно-стойкие стали, титановые сплавы, от 4 до 7 раз быстрее по сравнению с механической обработкой.



Плазменное нанесение покрытий (напыление и наплавка), плазменная резка и сварка; плазменные технологии в порошковой металлургии, плазменно-механическая обработка.



1. Как вы думаете, почему необходимо охлаждать плазмотрон?
2. Можно ли использовать плазмотроны прямого действия для плазменной обработки неэлектропроводных материалов?

Технологии послойного прототипирования

При проектировании различных изделий и подготовке их производства возникает ряд конструкторских, дизайнерских, технологических и организационных проблем. Чтобы проверить собираемость, разбираемость, ремонтпригодность изделия, значение механических, кинематических, аэродинамических и других характеристик конструкции, требуется провести натурные испытания.

Для простых сборных конструкций возможность сборки, разборки и ремонта можно оценить по чертежу. Сложные изделия, имеющие отверстия, внутренние полости и каналы, криволинейные поверхности, создают большие трудности при чтении чертежей и компьютерных изображений даже для опытных конструкторов и технологов. Это вызывает появление ошибок, увеличение времени подготовки производства и затрат.

Изготовление моделей сложных деталей (блока цилиндров двигателя, крыла самолета и др.) является трудоемким и длительным процессом, который может отнимать несколько месяцев. Сократить эти сроки до нескольких дней позволяют **технологии послойного прототипирования**.

Прототипирование – это создание полноразмерной физической модели объекта по виртуальной (компьютерной) модели.

Суть послойного прототипирования заключается в следующем. Сначала на компьютере создается геометрическая объемная модель детали, которую при помощи специальных компьютерных программ разбивают на множество слоев толщиной 0,01...0,3 мм. Затем каждый из этих слоев «материализуется» с помощью разных технологий послойного прототипирования.

Рассмотрим эти технологии подробнее.

Лазерная и масочная стереолитография. Этот метод используют специальные фоточувствительные полимеры, затвердевающие под воздействием света: при лазерной стереолитографии – света лазера, при масочной – ультрафиолетового света.

Синтез детали методом *лазерной стереолитографии* начинается с нижнего слоя детали (рис. 19). Подвижный стол погружается в ванну на толщину первого слоя. Затем специальный нож (ракель) проходит от передней стенки ванны к задней (или наоборот) и удаляет излишки полимера с детали, после чего начинает работать лазер. В сканирующую систему лазера загружается информация о первом сечении модели, и лазерный луч освещает только те участки сечения, где должен быть материал детали. Под воздействием света лазера полимер затвердевает. Точки сечения детали,

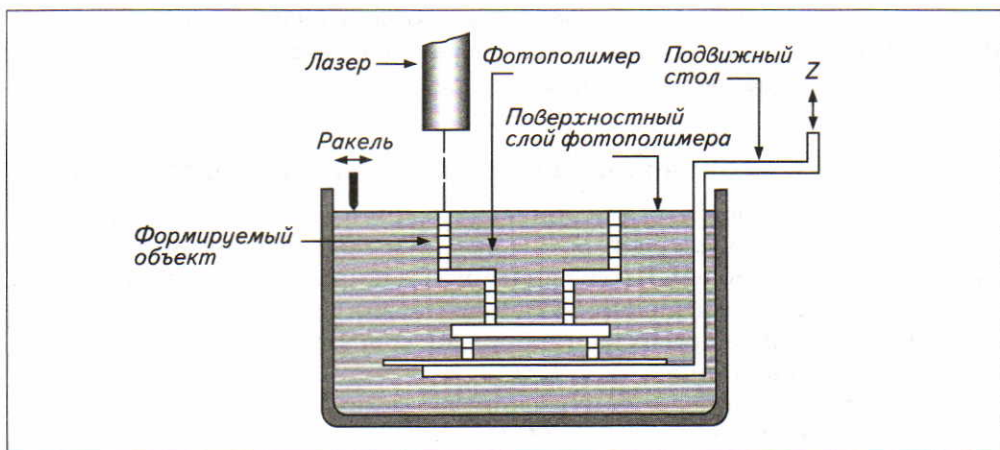


Рис. 19. Схема послойного прототипирования методом лазерной стереолитографии

в которых материала нет, не подвергаются воздействию лазерного луча, и отверждение полимера в них не происходит.

После «отрисовки» лазером первого слоя подвижный стол опускается на толщину второго слоя, и процесс нанесения полимера и сканирования лазером повторяется. И так далее, до тех пор, пока все слои детали не будут синтезированы. В результате получаем заданную деталь, изготовленную из полимера.

Масочная стереолитография представляет собой послойное отверждение полимера при экспонировании (освещении) ультрафиолетовым светом через *фотомаску* (трафарет), прозрачную только в тех местах, где должен быть материал детали.

Метод избирательного лазерного спекания напоминает лазерную литографию, воссоздание слоев детали также происходит при сканировании лазерным лучом. Но в отличие от литографии при спекании используют порошок, частицы которого расплавляются попавшим на них лазерным лучом и свариваются между собой. Для спекания можно использовать как легкоплавкие порошки полимеров (полиамида, полистирола), так и порошки металлов. Данный метод позволяет сразу получить модель из металла, минуя стадии изготовления промежуточных полимерных моделей, литья и механической обработки.

Метод наплавления – это технология послойного прототипирования, при которой каждый слой будущей детали формируется путем выдавливания жидкого *термопластичного материала* на охлаждаемую основу. Температура выдавливаемого материала незначительно превышает температуру его затвердевания (аналогично созданию надписей на торте шоколадным кремом).

Ламинирование. Деталь изготавливается путем лазерной резки листовых материалов и последующего спекания листов (ламинирования).

Метод трехмерной печати — это метод прототипирования, названный так из-за своей схожести с печатью на струйном принтере, только вместо краски используется жидкое связующее вещество. На платформу наносят слой керамического порошка необходимой толщины. Затем происходит «печать» слоя: из сканирующей печатающей головки в требуемые точки модели поступает жидкое связующее вещество. Проникая в поры между частицами порошка, оно формирует из них жесткую структуру, образуя тело детали. После изготовления последнего слоя из полостей детали удаляют несклеенные частицы порошка и проводят тепловую обработку для полного отверждения детали.

Методы послойного прототипирования нашли широкое применение при изготовлении оснастки различных видов для технологических процессов литья (литейных форм, пресс-форм и литейных моделей), а также для измерения аэродинамических характеристик изделий и механических напряжений, возникающих в сложных деталях, и др.

Еще одна область применения прототипирования — медицина.

На основе результатов компьютерных исследований пациента методами послойного прототипирования изготавливают копии человеческих органов или костей, которые используются для моделирования хирургических операций и создания имплантата — органа или устройства, вживляемого в организм. Полученная модель позволяет хирургу лучше понять анатомические отклонения и отработать операционные действия, а также изготовить имплантат, идеально подходящий пациенту. Модели изготавливают из материалов, близких по своим свойствам к веществу копируемого объекта. Поэтому хирурги могут отрепетировать свои действия при операции, используя те же инструменты, что и в операционной. Это повышает точность хирургических манипуляций и сокращает длительность операции.



Прототипирование; метод избирательного лазерного спекания, лазерная и масочная стереолитография, ламинирование, метод трехмерной печати.

Нанотехнологии

Нанотехнологии — это совокупность методов и приемов, обеспечивающих возможность создавать и модифицировать объекты с размерами менее 100 нм. При помощи нанотехнологий изготавливают наноматериалы, а в будущем, возможно, будут производить и нанотехнику.

История нанотехнологий начинается в 1959 году с доклада нобелевского лауреата по физике Ричарда Фейнмана, предложившего метод *поатом-*

ной (помолекулярной) сборки. Главная идея такой сборки состоит в изготовлении деталей из элементарных «кирпичиков» вещества — атомов или молекул. Такой путь производства отличается от принятого в настоящее время, когда детали получают из естественных, природных материалов путем отделения от заготовок избыточного материала.

Приставка «нано» (от греч. *nanos* — «карлик») означает миллиардную (10^{-9}) долю чего-либо; *нанометр* — это миллиардная часть метра, или тысячная часть микрометра. Нанометр сопоставим с размером молекулы. Для сравнения: тонкий человеческий волос имеет толщину около 50 000 нм.

Несмотря на то что история нанотехнологий насчитывает уже полвека, реальное их применение стало возможно только в последнее десятилетие. Особенно большие успехи достигнуты в области создания *наноматериалов*, которые обладают качественно новыми свойствами, в том числе искусственно заданными функциональными и эксплуатационными характеристиками.

Наноматериал — это материал, содержащий микроскопические искусственно синтезированные структурные элементы, геометрические размеры которых хотя бы в одном измерении не превышают 100 нм. Благодаря этому физико-механические, тепловые, электрические, магнитные, химические и другие свойства наноматериалов радикально отличаются от обычных свойств макроскопических материалов. Поэтому нанопорошки, нанопленки, нанопокрывтия и другие нанопродукты по своим качествам сильно отличаются от свойств веществ, из которых они получены.

Самым известным наноматериалом является *фуллерен* — открытая в 1985 году новая кристаллическая модификация углерода (ранее известные его модификации — графит и алмаз). Молекула фуллерена содержит от 36 до 540 атомов углерода. Получают фуллерены из сажи от сжигания графита.

Рассмотрим строение наиболее изученного фуллерена C_{60} , молекула которого состоит из 60 атомов углерода (рис. 20, а). Этот фуллерен представляет собой сферу, образованную 20 шестиугольниками и 12 пятиугольниками (как футбольный мяч), в вершинах которых находятся атомы углерода. Диаметр такой молекулы 0,7 нм. В центре сферы имеется свободное, не занятое атомами пространство. В него можно ввести другие атомы и молекулы, например лекарства, и транспортировать их в этой оболочке к нужному месту в организме.

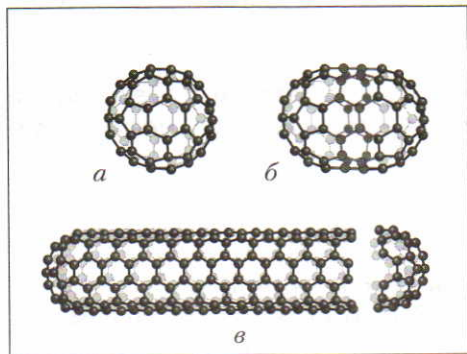


Рис. 20. Наномолекулы: а — фуллерен C_{60} ; б — удлинённый фуллерен C_{70} ; в — нанотрубка

Если в «углеродный шарик» — фуллерен C_{60} — вставить «поясок» из 10 атомов, получится новая, слегка удлинённая молекула — C_{70} (см. рис. 20, б). Изучение фуллеренов привело исследователей к созданию *нанотрубок*, поверхность которых образуется правильными углеродными шестиугольниками (рис. 20, в). Эти трубки-молекулы, длиной до миллиметра и диаметром в несколько нанометров, могут в зависимости от условий получения быть прямыми или спиральными, состоять из одного или нескольких слоев (вложенных друг в друга трубок), иметь открытые или закрытые концы, содержать до миллиона атомов — $C_{1\,000\,000}$.

Углеродные нанотрубки обладают очень высокой прочностью — в 50–100 раз прочнее стали (при плотности, в 6 раз меньшей, чем у стали). Нити нанотрубок не боятся высоких температур, могут выдерживать действие вакуума и химических реагентов. Подобная нить диаметром 1 мм может выдержать груз в 20 т! Используя нанотрубки в качестве осей и надев на них колеса-фуллерены, удалось изготовить прообраз нанотехники — наномобиль, передвигающийся по поверхности кристаллов.

Интересно, что при введении молекулы фуллерена внутрь нанотрубки свойства последней кардинально меняются. В зависимости от расположения фуллерена в нанотрубке (в центре, ближе к краю и т. д.) система может проявлять свойства проводника, полупроводника или диэлектрика. В будущем это может стать основой для создания сверхминиатюрных компьютеров, построенных на транзисторах размером в единицы нанометров и скоростью переключения состояния 10 пикосекунд (1 пкс = 10^{-12} с). Применение нанотрубок в будущем позволит изготовить мониторы с размером пикселя порядка микрометра и электрические провода, способные передавать огромные токи, — 10^7 А/см².

Широкое применение в нанотехнологиях нашли специальные сканирующие зондовые микроскопы (СЗМ), позволяющие «увидеть» нанообъект. Работа этих микроскопов основана на измерении магнитных, электрических и других сил, возникающих между атомами. Микроскопы СЗМ производят измерения при помощи иглы (с острием размером в один атом), которой «ощупывают» поверхность материала. Компьютер анализирует перемещения иглы и строит на экране картинку, изображающую рельеф поверхности. Таким образом можно видеть атомы и молекулы.

Современные СЗМ умеют измерять не только линейные размеры объектов, но также их магнитные и электрические свойства, твердость, состав и другие характеристики материалов в нанометровых объемах.

На базе СЗМ созданы технологии манипулирования отдельными атомами. С помощью иглы микроскопа можно опознать атом, переместить его на другое место (фигура на рис. 21 собрана из атомов). Располагая атомы на поверхности детали тем или иным образом, можно придавать ей нужные свойства.

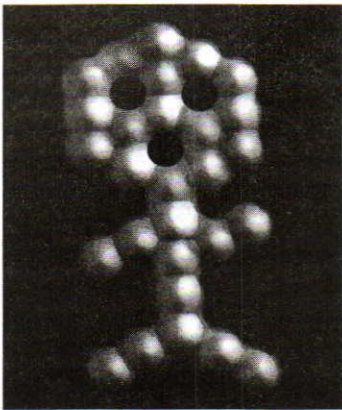


Рис. 21. Искусственный «орнамент» из атомов

Предполагается, что наиболее полно нанотехнологии будут реализованы при использовании специальных наномашин — ассемблеров. *Ассемблер* — это своеобразный сборщик атомов и молекул. Он должен захватывать их, соединять между собой и с базовой поверхностью, а также выполнять другие манипуляции в соответствии с заданным алгоритмом.

Внешне такой ассемблер можно представить себе в виде паука нанометрового размера с несколькими «руками»-манипуляторами длиной в сотню атомов. В теле этого «паука» должны размещаться устройства, управляющие работой манипулятора и содержащие программу всех его действий. Одними «лапами» он будет держаться за поверхность, а другими —

атом за атомом складывать сложные молекулярные структуры или устройства из «наноблоков».

Примечательно, что ассемблеры будут обладать способностью к размножению, т. е. смогут копировать себя, создавая себе подобных. Управлять ассемблерами будет человек — оператор, моделирующий на компьютере требуемую молекулярную структуру.

На первый взгляд, создание наномашин кажется научной фантастикой, однако такие машины превосходно функционируют уже тысячи лет. Примером может служить механизм синтеза белка в живом организме, осуществляемый рибосомами с помощью молекул РНК по программе, взятой из ДНК.

Перспективы применения нанотехнологий поражают воображение. Перечислим некоторые из них.

Нанотехнологии позволяют:

- заменить традиционные методы производства изделий их наносборкой непосредственно из атомов и молекул;
- создать молекулярных роботов-врачей, которые будут «жить» внутри человеческого организма, устраняя все возникающие повреждения;
- изготавливать продукты питания при помощи ассемблеров, которые будут воспроизводить те же химические процессы, что и в живом организме, однако более коротким и эффективным путем. Например, получение молока из травы, минуя корову! Такое производство, не зависящее от погодных условий и не нуждающееся в тяжелом физическом труде, решит продовольственную проблему;
- осуществить фантастическую идею «космического лифта» из нанотрубок (представьте себе канат, соединяющий землю с космическим аппаратом, по которому скользит лифтовая кабина);

- устранить вредное влияние человека на окружающую среду за счет перевода промышленности и сельского хозяйства на безотходные нанотехнологии полного разложения существующих отходов с помощью *дизассемблеров*, — наноустройств, разбирающих вещество на атомы;
- перейти от двумерной технологии изготовления процессоров к трехмерной технологии и добиться размещения 10^{12} логических элементов в 1 см^3 . Другими словами, разместить процессор Intel Pentium II в кубе с ребром 100 нм.



Нанотехнологии, наноматериал, ассемблер, дизассемблер, нанотехника.



1. Попробуйте объяснить своими словами, что такое нанотехнологии.
2. Что представляет собой наноматериал?

Новые принципы организации современного производства



1. Что вы понимаете под моральным старением техники и технологий?
2. Как вы думаете, кооперируются ли в изготовлении деталей и узлов... конкурирующие фирмы?
3. Признаете ли вы удачным решение, когда в рядовой конструкции узла используются «свои» детали, например болты, ручки или провода?

Мы узнали о новых технологиях, освоенных современным производством. Но ведь меняются не только технологии, меняется и сама организация производства.

Понятие *индустриальное общество* было введено французским философом К.А. Сен-Симоном в XIX веке для обозначения социума, в котором основным видом хозяйственной деятельности является промышленное производство. Индустриальное общество существовало не всегда. Оно пришло на смену доиндустриальному и просуществовало в промышленно развитых странах с начала XIX века вплоть до конца 60-х годов XX века.

Характерной особенностью, предопределившей путь развития индустриального общества, стал новый способ организации промышленного производства, получивший название *массового производства*; иногда этот способ производства называют *фордизм* — по имени Генри Форда, впервые применившего его в 1913 году на своем автомобилестроительном заводе в Детройте. Неотъемлемыми элементами этого способа производства были рационализация, стандартизация и конвейеризация поточного (непрерывного) производства.

При рационализации производства каждую трудовую операцию, выполняемую рабочим, раскладывают на простейшие действия. Затем определяют

последовательность действий, приводящую к наиболее быстрому выполнению операций, и затем внедряют в производство. В результате производительность труда значительно возрастает.

Стандартизация деталей и технологических операций позволяет сократить разнообразие трудовых действий, что уменьшает время их выполнения, а также повышает производительность.

Производственный *конвейер* позволяет еще больше специализировать технологические операции, увеличивая за счет этого производительность производства и снижая себестоимость изготовления продукции.

Авторство идеи конвейера не принадлежит Форду. Впервые движущаяся «демонстрационная» линия была применена в самом начале XX века американским мясным магнатом Г. Свифтом для разделки свиных туш. Форд применил идею наоборот — по мере движения по конвейеру остов автомобиля «обрастал» комплектующими деталями.

Приоритетом способа организации массового производства были рост производительности труда при экономии *на масштабах производства* (т. е. чем быстрее производится продукция, тем ниже ее себестоимость) и выпуск потребителю однотипной, стандартной продукции.

Однако резкое увеличение производительности труда стало создавать определенные проблемы для экономики: массовое производство товаров должно сопровождаться столь же массовым их потреблением. Рынки потребительских товаров перенасытились стандартизированной продукцией и потребительский спрос стал смещаться в сторону эксклюзивной (оригинальной) продукции и товаров, сделанных на заказ.

Столкнувшись с проблемой индивидуализации спроса, большинство промышленных компаний пошло по пути внедрения *гибких производственных систем*, основу которых составляет многоцелевое оборудование с числовым программным управлением. Суть нового метода в следующем.

В отличие от одноцелевого оборудования, применявшегося в массовом производстве, *многоцелевые машины* могут быстро перенастраиваться на выпуск новых модификаций и типов продукции. Это позволяет использовать выгоды экономии *за счет широты ассортимента*, не отказываясь от преимуществ экономии на масштабах производства (объемы производства могут оставаться очень большими). Если говорить образно, то портновский костюм по индивидуальному заказу будет сшит на швейной фабрике — предприятии массового производства.

Широкое внедрение в современной промышленности гибких производственных систем имело своим результатом ассортиментный «взрыв» на мировых рынках. Например, 36 моделей автомобилей, производившихся японской компанией «Тойота» в середине 90-х годов прошлого века, были доступны в четырех (!) модификациях каждая.

Таким образом, мы столкнулись с новым и важным явлением в развитии техносферы, именуемым в специальной литературе *постфордизмом*. Этот способ организации производственного процесса подразумевает сокращение числа комплектующих и такую их стандартизацию, которая позволяет использовать их не в одном, как было ранее, а в целом ряде изделий. При такой организации производства можно собирать несколько модификаций каждой модели (например, автомобилей, компьютеров, аудиосистем и др.), сочетая узлы различным образом.

При этом отношения головной компании и ее субподрядчиков (поставщиков) строятся на основе новых правил – *точно в срок и в точной последовательности*, что подразумевает поставку (может быть, с другого конца света) комплектующих изделий на конвейер сборочного предприятия непосредственно в тот момент, когда в них возникает необходимость.

Многочисленные субподрядчики на конвейер монтажного предприятия поставляют не отдельные детали, как в период позднего фордизма, а готовые узлы, да еще в нескольких вариантах (при полной ответственности за их качество). Это позволяет сборочному предприятию производить широкий ассортимент продукции, имея по сравнению с предприятиями старого, фордистского, типа значительно меньшие фонды, меньшее число рабочих и меньшее количество субподрядчиков.

Такое предприятие связано не с интернациональной, а с *глобальной системой мирового хозяйства*, в результате которой устанавливается всеобъемлющая связь между элементами мирового хозяйства (национальными экономиками и транснациональными корпорациями).

В сфере промышленного производства глобализация выражается, в частности, в том, что во многих отраслях зарубежные филиалы полностью «врастают» в экономику стран-реципиентов, а выпускаемые ими продукты теряют ярко выраженную национальную принадлежность. Поэтому мы чаще видим на маркировке товара не «Made in», а «Made by», т. е. указывается не страна-изготовитель, а название транснациональной компании. Для примера: наверное, сегодня сложно ответить, кто действительный производитель телевизоров воронежской сборки, калининградских автомобилей марки BMW или компьютеров IBM.

Автоматизация технологических процессов



1. С чем вы связываете имена: Ползунов, Дизель, Попов, Эдисон, Опель, Рябушинские, Королев, Курчатов, Гагарин, Терешкова, Туполев, Калашников, Лихачев? Могли бы вы продолжить этот список?

2. Какие технологические процессы производства (например, автомобилей) вызывают у вас чувство удивления и восхищения?

Современное компьютеризованное и автоматизированное производство характеризуется выраженным инженерным стремлением максимально освободить людей от участия в технологических процессах — *гуманизацией* производства (см. схему). Вряд ли человек пришел в этот мир только для того, чтобы крутить гайки на конвейере автомобильного завода, шить тапочки, печь пирожки, собирать компьютеры или водить автомобили. Все это и многое другое он делает по необходимости. Да и сам по себе человек в своей производственной деятельности давно уже не эффективен по сравнению с техническими средствами: станками, машинами и т. д.

Производственное время «съедает» огромную часть времени уникальной человеческой жизни, урезает возможности для свободного развития индивидуальности, лишает человека всей полноты восприятия окружающего мира.

К сожалению, до радикального высвобождения людей из сферы материального производства еще далеко. Вместе с тем появляются глобальные инженерно-технологические идеи, которые в той или иной мере прокладывают пути к реализации «безлюдного» производства. Среди таких идей одной из наиболее перспективных представляется идея гибкого автоматизированного производства.

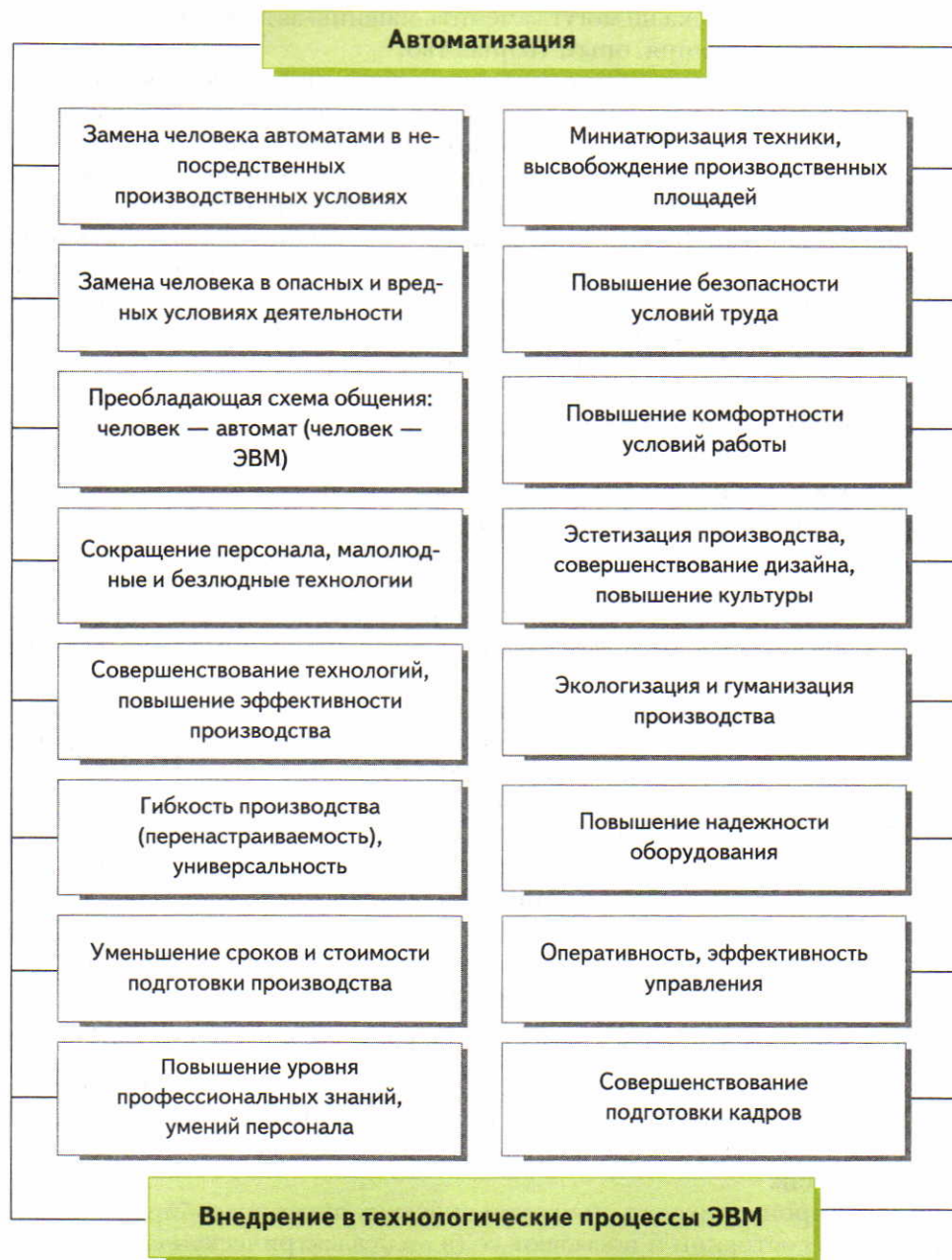
Гибкое автоматизированное производство (ГАП) позволяет осуществлять переход с выпуска одного изделия на другое практически без переналадки технологического и любого другого оборудования; если же в каких-то случаях и требуется переналадка, то она по времени осуществляется одновременно с выпуском предыдущего изделия. Гибкое автоматизированное производство состоит из *гибких производственных систем (ГПС)*, которым свойственна более полная обработка деталей на одном рабочем месте.

В современном и перспективном производстве определяющей становится система «человек — машина». Человек за пультом — типичный модуль любой производственной среды, которая требует от рабочего значительного психологического напряжения. Техника и технологии постоянно усложняются, более того, в известной мере, производственная среда становится враждебной по отношению к человеку. Возникает необходимость экологизации производственной среды, защиты психики работающего человека, уменьшения им затрат энергии. Решение этих задач взяла на себя *инженерная психология*.

«Сегодня всё делают компьютеры!» — эта расхожая фраза, конечно, не означает, что компьютер варит суп, изготавливает автомобильный кузов, собирает видеомэгафон, выпускает книгу или журнал. Однако он управляет техникой, промышленным оборудованием и средствами автоматизации, которые уже непосредственно делают нужные нам вещи.

Таким образом, технологические процессы автоматизируются на основе ЭВМ. Благодаря этому человек освобождается от непосредственного участия в производственных операциях. Функции, которые он выполнял раньше, в современном производстве выполняют машины. Физический труд

Результаты автоматизации и компьютеризации производства



постепенно исключается. Роль человека сегодня — это контроль, наладка техники, управление производством посредством ЭВМ — преимущественно умственный труд. Человека не могут заменить машины-автоматы лишь там, где необходимы его интуиция, опыт, творчество.

В техническом смысле процесс автоматизации осуществляется следующим образом. Технический объект (машина) оснащаются блоком управления — микропроцессором, благодаря которому машина становится программно управляемой, наделяется «интеллектом». Микропроцессор — это устройство в виде интегральных микросхем, обрабатывающее согласно заложенной программе цифровую информацию о состоянии и параметрах работы всех технических узлов машины. Цель этой обработки заключается в том, чтобы в соответствии с программой шаг за шагом формировать и посылать управляющие сигналы исполнительным механизмам. Последние в соответствии с получаемыми управляющими сигналами выполняют ту работу, для которой они предназначены.

Программу работы микропроцессора составляет и закладывает человек. Главные достоинства микропроцессорной техники — компактность, экономичность, универсальность, массовость применения, невысокая стоимость.

Введем основные понятия, связанные с автоматизацией.

Автомат (от греч. *automates* — самодействующий) — это самоуправляемая машина. Она действует без участия человека и нуждается лишь в наладке и контроле за правильностью поведения. *Автоматика* — техника, исключаящая присутствие человека при выполнении каких-либо операций.

Гибкое автоматизированное производство может быстро перенастраиваться на выпуск новой продукции. Это возможно благодаря смене компьютерных программ. Руководители производства могут оперативно в соответствии с запросами рынка менять ассортимент выпускаемых изделий. *Жесткая автоматизация* применяется в массовом, крупносерийном производстве, где не требуется быстрая переналадка на выпуск новых изделий (пример — автоматическая линия). В оборудование еще при разработке закладывается программа его работы по выпуску определенных изделий; его нельзя перепрограммировать, можно только заменить другим, новым.

Производство, где машины управляют машинами, а управляющие машины контролируются также машинами, носит название *высокоавтоматизированного производства*.

На производстве микропроцессоры используются как для управления отдельными приборами, машинами, так и для централизованного управления целыми технологическими процессами. В обобщенном виде это можно представить так.

Микропроцессоры отдельных технических объектов собирают информацию об их состоянии и посылают ее (в виде электрических сигналов) на

центральный управляющий компьютер, который обрабатывает поступающую информацию и выдает ее человеку (оператору). Тот оценивает результаты обработки и принимает решения: посредством пульта рассылает управляющие сигналы на исполнительные механизмы машин (для поддержания хода технологического процесса).

Таким образом, управление современным наукоемким производством осуществляется с помощью *автоматизированных систем управления технологическими процессами (АСУТП)*.

Чтобы внедрить такую систему в производство, необходимо создать его математическую модель, которая закладывается в компьютер. Математическая модель представляет собой систему уравнений и зависимостей, которые описывают протекание технологических процессов. Если условия протекания технологического процесса меняются, на эти изменения реагируют датчики. Их сигналы поступают в управляющий компьютер, который вновь «проигрывает» математическую модель, обчисляет новые параметры и сравнивает их с заданными. После этого компьютер посылает соответствующие управляющие сигналы на технологическое оборудование, корректируя ход технологического процесса.

На схеме отражены обязательные компоненты любой АСУТП.

Составляющие АСУТП



Техническое обеспечение подразумевает подбор и компоновку всех технических средств (задействованных в технологическом процессе) в единую систему.

Программное обеспечение – это программы, написанные инженерами и обеспечивающие алгоритм работы технологического оборудования. Для правильной работы программ и точного выполнения технологии необходимо получать достоверную информацию о протекании технологического процесса, о состоянии инструментов и оборудования, о характеристиках получаемых деталей. Сбор и анализ такой информации составляет суть *информационного обеспечения*.

Организационное обеспечение включает технологические карты, распоряжения, инструкции и др.

Обслуживающий персонал — это специалисты, умеющие запускать АСУПТ, проводить ее проверку, профилактику устройств и т. п. Впрочем, многие АСУПТ наделены «интеллектом» и могут сами себя диагностировать, как врач: устанавливать причину сбоя и сигнализировать об отказах. Требования к персоналу, обслуживающему такие автоматические системы, очень высокие, так как АСУПТ имеет высокий уровень сложности.

Практическая работа

Найдите в правой колонке основные сферы применения технологий, названных в левой колонке.

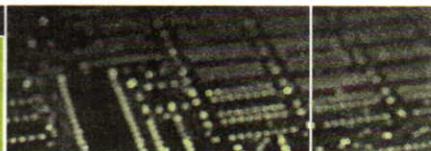
Технологии	Сферы применения
А. Лазерная. Б. Плазменная. В. Лучевая. Г. Компьютерная. Д. Волоконная	1. Химия, металлургия, машиностроение. 2. Транспорт, предприятия, заводы; учреждения, магазины; управление, контроль, вычисление. 3. Передача информации, медицина; телевидение, военная техника. 4. Обработка материалов (сварка, резание и т. д.). 5. Размерная обработка микроотверстий, хирургия



Волоконная оптика, лазерная технология, электронно-лучевая технология, плазменные технологии, микропроцессор, автомат, автоматика, автоматизация производства, гибкое автоматизированное производство, АСУПТ.



1. Какие компоненты необходимы для производства и обработки любых конструкционных материалов?
2. Перечислите виды обработки конструкционных материалов.
4. Какие инновации отличают современные и перспективные производства?
5. Чем и как помогает человеку компьютер в автоматизированном производстве?
6. Как работает АСУПТ?



§1 Понятие творчества

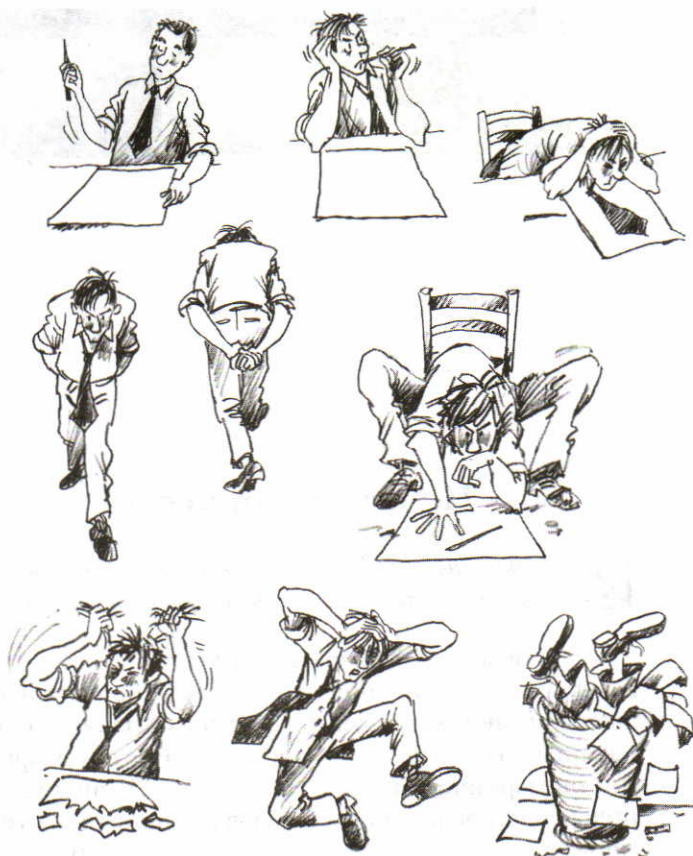


Согласны ли вы с утверждением, что «самым ценным для общества является свободное время индивида»?

Феномен творчества присущ человеку и очень важен как для отдельной личности, так и для общества в целом. Общество развивается благодаря новым идеям, которые несут научные открытия, технические изобретения, философские мировоззренческие концепции и т. д. Давно подмечено, что новые идеи редко появляются в результате постепенных изменений, чаще это взрыв, скачок, резкий выход на качественно новый уровень. Как же осуществляется этот творческий «взрыв»? Можно ли проследить механизм творчества и попытаться смоделировать его? — Об этом и пойдет речь в настоящей главе.

Творческий процесс

Существует множество различных определений понятия «творчество». Например, по мнению американского ученого П. Хилла, творчество — «это успешный полет мысли за пределы известного. Оно дополняет знания, способствуя созданию вещей, которые не были известны ранее». Польский исследователь Матейко считает, что сущность творческого процесса заключается в реорганизации имеющегося опыта и формировании на его основе новых комбинаций.



Большой энциклопедический словарь дает такое обобщающее определение творчества: «Творчество — это деятельность, порождающая нечто качественно новое и отличающееся неповторимостью, оригинальностью и общественно-исторической уникальностью. Творчество специфично для человека, так как всегда предполагает творца — субъекта (производителя, носителя) творческой деятельности».

Процесс творчества — весьма сложное явление, чрезвычайно трудно поддающееся описанию, поскольку «внутренняя сущность явления недоступна непосредственному исследованию». Тем не менее эта одна из самых важных и интересных областей человеческой деятельности издавна привлекает внимание ученых. Так, попытка обозначить основные стадии творческого процесса была предпринята в 1926 году американским психологом Г. Уоллесом.

Г. Уоллес выделил несколько последовательных этапов, которые являются типичными для творческого процесса:

1. Формулирование задачи, точное определение цели, сбор информации по проблеме и начальные попытки ее решения.

2. Инкубация (вызревание) – отвлечение от задачи после безуспешных попыток ее решения; при этом проблема остается в подсознании, в то время как человек может заниматься другими делами.

3. Озарение – возникновение идеи решения, часто предваряемое случайным событием-толчком.

4. Проверка правильности решения: испытание и (или) реализация идеи.

Существуют различные виды творчества: художественное, научное, техническое. Рассмотрим некоторые процедуры технического творчества, в котором в силу его специфики они прослеживаются более отчетливо (с некоторыми вы уже знакомы по урокам технологии).

Техническое творчество – это получение новых результатов в области техники в виде технических идей, рисунков, чертежей, воплощенных в реальных технических объектах. Техническое творчество включает процедуры проектирования и конструирования.

Проектирование – разработка и обоснование проекта какого-либо объекта, отвлеченного от вещественной формы. Проектирование предшествует конструированию и представляет собой поиск научно обоснованных, технически осуществимых и экономически целесообразных инженерных решений. Результатом проектирования является проект разрабатываемого объекта, первоначально представленный в виде текстов, графиков, эскизов, расчетов, моделей и т. д.

Конструирование – разработка подробной схемы выполнения задуманного объекта (системы) и рабочих чертежей всех его деталей и отдельных частей машины.

Сначала по предварительным чертежам и расчетам изготавливается опытный образец. Далее все расчеты уточняются, составляются рабочие чертежи и техническая документация для их применения на производстве. Результатом конструирования является конкретная конструкция изделия¹.

Отдельным явлением в рамках технического творчества является изобретательство.

Изобретательство в современном значении этого слова – это творческая деятельность, в результате которой на основе научных знаний, технических достижений и решения изобретательских задач создается нечто **принципиально** новое.

В известном смысле, всю историю развития человеческой цивилизации можно рассматривать как историю изобретательства. Опираясь на подсказки

¹ *Конструкция* – наглядно представленная система способов соединения и взаимодействия частей изделия, а также материал, из которого эти части должны быть изготовлены.

природы, люди изобрели и стали совершенствовать орудия труда, научились шить одежду, делать предметы быта и т. д.

Если вновь созданная конструкция является изобретением, т. е. новым, не существовавшим ранее инженерным решением, то ее новаторский характер должен быть подтвержден документально, а открытие запатентовано. Каждый изобретатель, дабы не «открывать америк», должен быть эрудированным специалистом, хорошо представляющим, что делается в области приложения его интеллектуальных усилий. И кроме того, он должен знать законы, охраняющие интеллектуальную собственность.

Защита интеллектуальной собственности

Согласно Конституции Российской Федерации каждому в нашей стране гарантируется свобода литературного, художественного, научного, технического и других видов творчества, а также преподавания. Интеллектуальная собственность охраняется законом (статья 44). В настоящее время, когда любая деятельность становится все более интеллектуальной, проблема защиты создаваемой интеллектуальной собственности приобретает особую актуальность.

К *интеллектуальной собственности* относится информация, идеи, знания, которые могут быть представлены на материальном носителе (бумаге, дискете и т. п.) и распространены в неограниченном количестве копий. Собственностью являются не эти копии, а отражаемая в них информация.

Объекты интеллектуальной собственности делятся на несколько групп:

- объекты авторского права (произведения науки, литературы и искусства, в том числе базы данных, программы для ЭВМ);
- объекты смежных прав (исполнения, фонограммы, телевизионные и радиопередачи);
- объекты патентного права (изобретения, полезные модели, промышленные образцы);
- средства индивидуализации (товарные знаки и знаки обслуживания, фирменные наименования, наименования мест происхождения товаров);
- нетрадиционные объекты (в смысле относительной новизны законодательного оформления – селекционные достижения, топологии интегральных микросхем, открытия, рационализаторские предложения).

Наиболее распространенной формой защиты авторства на новую научную идею, технологию, литературное произведение и другие виды интеллектуальной собственности является их публикация в печати. В данном случае указывается автор публикации, а также фиксируется дата выхода публикации в свет. Начиная с этой даты автору будут принадлежать авторские

права на выдвинутые в публикации идеи, если они не были ранее опубликованы другим автором.

В России с 14 октября 1992 года вступил в силу Патентный закон Российской Федерации. Согласно этому закону в нашей стране осуществляется правовая охрана изобретений, *полезных моделей* и *промышленных образцов*. Эта охрана подтверждается *патентом*.

Патент на изобретение действует в течение 20 лет, свидетельство на полезную модель – 5 лет, на промышленный образец – 10 лет. Сроки действия всех вышеперечисленных охраняемых документов отсчитываются с даты подачи заявки на каждый упомянутый объект в Комитет Российской Федерации по патентам и товарным знакам (во Всероссийский научно-исследовательский институт государственной патентной экспертизы, ВНИИГПЭ). Сроки действия охраняемых документов продлеваются по ходатайству патентообладателя.

Впервые в России охраняемые документы (*привилегии*) стали выдавать при Петре I.

В Патентном законе Российской Федерации изобретениями называются «созданные новые устройства, способы, вещества, штаммы микроорганизмов, культуры клеток растений и животных, а также применение известных ранее устройств, способов, веществ, штаммов по новому назначению» (статья 4, п. 2).

На каждое запатентованное изобретение составляется формула изобретения – краткое описание его сущности (обычно это одно предложение). Во всех государствах формулы изобретений публикуются. Можно использовать поучительные примеры, широко известные из истории техники. Примером утверждения приоритета является история с телефоном. 14 февраля 1876 года американские инженеры Г. Белл и Э. Грэй подали в патентное ведомство США заявки. Но Г. Белл подал свою на час раньше, да и составил ее более квалифицированно. Он и был признан творцом телефона.

Сведения о научно-технических достижениях хранятся в патентных фондах, и копия каждого документа может быть представлена заинтересованному заказчику, осуществляющему патентный поиск.

Патентный поиск – поиск патентной документации. Он помогает изобретателю ответить на следующие вопросы:

- не повторяет ли изобретение уже сделанное;
- были ли ранее аналогичные решения, действуют ли патенты на них или утратили силу;
- когда, кем и какой документ (авторское свидетельство, патент, заявка и т. д.) закреплен за тем или иным техническим решением;
- каковы достижения в той или иной области техники.

Изобретения всех стран получают свой код согласно Международной патентной классификации (МПК).

Патент выдают на изобретения, промышленные образцы, товарные знаки и знаки обслуживания, отвечающие таким критериям патентоспособности, как:

- новизна* – на момент регистрации изобретения информация о нем не опубликована в официальных источниках;
- промышленная применимость* – изобретение должно быть пригодным к использованию при производстве изделий и технических объектов;
- отличительность* – изобретение должно иметь хотя бы один признак, который отличает его от ранее известных решений, или при тех же признаках, что и аналоги, обеспечивать большую пользу.

К *полезным моделям* относится конструктивное выполнение средств производства и предметов потребления, а также их составных частей. В том случае, если модель является новой и промышленно применимой, ей предоставляется правовая охрана.

К *промышленным образцам* относится художественно-конструкторское решение изделия, определяющее его внешний вид. Если промышленный образец новый, оригинальный и промышленно применим, он обеспечивается правовой охраной.

Рационализация – это действия, направленные на то, чтобы усовершенствовать, сделать более разумными (целесообразными, эффективными, безопасными и т.п.) машину, способ или процесс.

Рационализаторским предложением является новое и полезное для конкретного предприятия, организации, учреждения или отрасли народного хозяйства страны техническое решение, предусматривающее изменение конструкции изделия, технологии производства, применяемой техники или материала. Рационализаторское предложение – посильное каждому техническое творческое решение («рацио» в переводе с латыни означает «разум»).

Если в специальном журнале или во время пребывания на производстве учащийся нашел техническое решение, которое не применялось, использовал идею по отношению к выпускаемой продукции, внедрил ее и получил положительный эффект – он сделал рационализаторское предложение.

Охраняются законом также образцы товарных знаков и знаков обслуживания, к которым относятся зарегистрированные обозначения, служащие для отличия однородной продукции разных производителей. Они не признаются изобретениями, но имеют право на патент.

В качестве товарных знаков могут быть зарегистрированы следующие обозначения:

- словесные (в виде слов или сочетания букв);
- изобразительные (в виде композиций линий, пятен, фигур);

- объемные (в виде фигур или композиций в трех измерениях);
- комбинированные;
- другие обозначения (звуковые, световые).

Права авторства охраняются бессрочно. Патентообладателю принадлежат исключительные права на использование охраняемых патентом изобретений, полезной модели или промышленного образца по своему усмотрению. Присвоение авторства влечет за собой ответственность по законам Российской Федерации.

Логические и эвристические методы решения задач

Решая любую задачу, человек может идти двумя путями:

- 1) применить известные типовые решения, общепринятые схемы – это исполнительский уровень;
- 2) изобрести (создать, спроектировать) новый своеобразный способ достижения цели – это творческий уровень.

Очевидно, что творческий процесс предполагает решение неординарных, не типовых, но творческих задач.

Творческую задачу можно определить как возникающую в любом виде деятельности или в повседневной жизни ситуацию, которая осознается человеком как проблема, требующая для своего решения поиска объективно или субъективно (для конкретного человека) новых, не известных ранее методов и приемов, создания какого-то нового принципа действия, технологии и т. п. Творческая задача всегда является результатом какого-то противоречия, несоответствия реального и требуемого, имеющегося и желаемого.

Все известные методы решения творческих задач по признаку преобладания в них интуитивных или логических процедур и соответствующих им правил деятельности условно можно разделить на две группы: логические и эвристические¹.

Логические (рациональные) методы – это методы, в которых преобладают логические правила анализа, сравнения, обобщения, классификации, индукции, дедукции и т. д. Данная группа методов основана на использовании оптимальной логики анализа технического или какого-либо другого совершенствуемого или исследуемого объекта. Эти методы применяются повсеместно в науке и в жизни, их преподают в школе. Наиболее ярким примером сферы применения логических методов является математика.

¹ *Эврика!* (от греч. *heureka* – я нашел) – междометие, выражающее радость, удовлетворение по поводу пришедшей в голову удачной мысли, открытия. Согласно преданию восклицание Архимеда при открытии им основного закона гидростатики.

Эвристические (интуитивные, или иррациональные) методы — это система принципов и правил, которые задают наиболее вероятные стратегии и тактики деятельности человека, решающего творческую задачу. Они стимулируют интуитивное мышление, генерирование новых идей и на этой основе существенно повышают эффективность решения определенного класса творческих задач.

Методы эвристики начали разрабатываться сравнительно недавно и первоначально предназначались для решения чисто технических задач. Однако сегодня они находят применение в различных областях управления и бизнеса, в рекламе, дизайне, даже в искусстве, например при подготовке театральных постановок. Эвристические методы могут быть широко применены в практике современного руководителя любого ранга. Проведение совещаний, деловых игр с использованием данных методов открывает принципиально новые подходы к решению управленческих проблем, задач в области коммерческой деятельности, а также в сфере услуг.

Эвристические методы решения нестандартных задач представляют собой эффективные алгоритмы, которые позволяют рационализировать различные стороны поисковой деятельности. Эти методы опираются на активизацию творческой деятельности человека и развитие его творческих способностей на основе интуитивных процедур деятельности, фантазии, аналогий и др. В данную группу входят: метод «мозговой атаки», синектика, метод эвристических вопросов и др. Все эти методы достаточно хорошо разработаны и могут использоваться как отдельным специалистом, так и сформированным для этой цели обученным творческим коллективом.

В следующих параграфах вы познакомитесь с эвристическими методами решения творческих задач и, возможно, сумеете применить их как в работе над своим проектом, так и в будущей профессиональной деятельности.



Изобретение, патент, формула изобретения, критерии патентоспособности, товарный знак и знак обслуживания, полезная модель, промышленный образец, интеллектуальная собственность, рационализаторское предложение, логические и эвристические методы решения задач.



1. Что такое «патент»?
2. Выскажите свое понимание творчества и действий, составляющих творческий процесс.
3. Какие методы решения задач вы отнесете к группе логических? Когда и в чем вам приходилось применять их?
4. Кто может стать обладателем интеллектуальной собственности?

5. Попытайтесь определить самостоятельно особенности и результаты художественного и научного творчества. В чем сложность оценки результатов творчества?

Практическая работа

1. Решите творческую задачу. Разработайте варианты товарного знака для предприятия, выпускающего любой выбранный вами объект. Товарный знак может представлять собой эмблему, состоящую из букв, слов, рисунков или их комбинации. Рисунок может определять характер деятельности фирмы, а слово – наименование продукции.

2. Протестируйте себя на креативность (способность к творчеству) с помощью предложенных ниже тестов.

Показатели креативности, используемые в тестах:

а) *продуктивность* (легкость или «беглость» генерирования идей, сюжетов, ассоциаций в заданиях открытого типа, в которых можно давать множество различных ответов) – измеряется общим числом сюжетов, идей разных категорий;

б) *гибкость* – измеряется числом сюжетов, идей разных категорий, взглядов на проблему;

в) *оригинальность* – определяется числом редко встречающихся ответов; например, критерием отнесения ответа к оригинальному может быть ответ, встречающийся не более чем у двух участников в группе из 10 человек.

Незавершенные фигуры (тест Торренса).

Дорисуйте фигуры, изображенные на рисунке ниже, до целой картинки, придумайте и напишите название. Можно нарисовать несколько картинок по каждой фигуре.



Решение необычных ситуаций (тест Торренса).

Придумайте и предложите письменное решение необычных ситуаций.

1. Что будет на Земле, если все люди станут легкими, как пушинки?

2. На Землю высадились несколько тысяч инопланетян, в том числе рядом с вашим домом. Что вы предпримете?

3. Что изменится в жизни людей, если все деревья будут расти горизонтально?

Сравните оригинальность и объем всех ответов в классе.



Рассказ по картинке (тест Торренса).

Для проведения данного теста необходимо сформировать группу из нескольких человек. Каждый берет себе по одной картинке и пробует рассказать о настоящем и будущем того предмета или человека, которые на ней изображены.

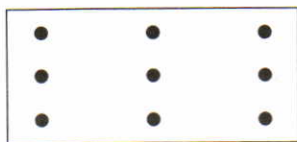
Сравните оригинальность и объем рассказа, т. е. силу и продуктивность творческого воображения.



Методика «Четыре скрепки» (тест О.И. Моткова).

Вам даны четыре скрепки. Попробуйте составить из них различные фигуры, сюжеты. На листе бумаги зарисуйте (условно) каждую фигуру и подпишите ее придуманным вами названием. Общее время работы — 7 минут.

Определяются такие качества ума, как продуктивность, гибкость, оригинальность. Если вам удалось составить более двадцати сюжетов 10 различных типов, если среди них обнаружено несколько оригинальных фигур, то можно считать, что у вас очень хорошее воображение.



Методика «Девять точек» (тест Я.А. Пономарева).

Провести, не отрывая руки от листа, через все 9 точек 4 прямыми отрезка. Не проводить дважды по одной линии!

Все записывают решения на своих листах бумаги и пытаются решить задачу, не советуясь друг с другом.

Хороший показатель интеллектуальной активности — если вы отказались от подсказок и не берете задачу для решения на дом. Лучший показатель креативности — самостоятельное решение этой задачи.

§2 Как ускорить процесс решения творческих задач



1. Как быстро и точно определить площадь страны по географической карте? Разбивать ее площадь на квадратики и подсчитывать их число — занятие долгое и утомительное...

2. — Там огонь!.. Он в полумиле от нас, и ветер несет его в нашу сторону со страшной быстротой... Берите-ка и выдерживайте эту сухую траву!

Старик пошел в противоположную сторону и, выбрав пук самых сухих стеблей, положил их на полку своего ружья. Они мгновенно вспыхнули от искры...

— Теперь, — сказал старик, — вы увидите, как огонь дерется с огнем.

Прервем на этом отрывок из романа Фенимора Купера «Прерия» и предложим читателям исследовательские вопросы: Что сделали старик и его спутники дальше? Как именно «огонь дерется с огнем»?

Мозговая атака

Один из эффективных методов решения творческих задач — **прямая мозговая атака (МА)**, или **мозговой штурм**. Писатель Г. Кружков так пишет о методе МА: «Если у ученых дело окончательно зашло в тупик, собирают компанию умных людей и начинают... играть в „чепуху“ т. е. начинают вслух выдвигать разные идеи, какие кому в голову взбредут, — даже самые фантастические. Например, нужно построить небывалых размеров купол над стадионом. Один говорит: „Насыпать гору, покрыть ее асфальтом, а потом гору выскрести из-под асфальта“. Второй: „Вырыть яму и вывернуть ее наизнанку“. Третий: „Поймать миллион пауков и заставить их сплести купол из паутины“. Четвертый: „Натянуть огромное полотнище, а потом намочить и заморозить“ и т. д. А магнитофон крутится и заносит всю эту чепуху на пленку. Потом ученые эту пленку внимательно прослушивают. Среди вороха бредовых идей очень часто оказывается именно та неожиданная, но верная идея, которую раньше никак не могли найти».

Суть метода заключается в следующем психологическом эффекте. Если взять группу из 5–8 человек и каждому предложить независимо от других индивидуально высказать идеи и предложения по решению поставленной изобретательской или рационализаторской задачи, то в сумме получим идей меньше, чем если предложить этой группе коллективно высказать идеи по этой же задаче.

Во время сеанса МА происходит как бы цепная реакция идей, приводящая к интеллектуальному взрыву (озарению). В одном из американских руководств по методу МА говорится: «99 % ваших конструктивных идей возникает подобно электрической искре при „контакте“ с мыслями других людей».

Популярные телепередачи «Что? Где? Когда?», «Брейн-ринг» — это примеры МА, только участники встречи после обсуждения выдвигают одну версию из нескольких.

Цель метода МА — стимулировать всех участников обсуждения к быстрому генерированию большого числа идей.

Для устранения психологических препятствий, вызываемых боязнью критики, американец А. Осборн предложил разделить во времени генерирование идей и их критическую оценку. В каждой процедуре участвуют разные люди. Эта идея стала основой его метода, впоследствии названного *прямым мозговым штурмом*.

Задача «штурмуется» в течение 20–40 минут. Вторая группа — «эксперты» — по окончании штурма выносит суждение о ценности выдвинутых идей. В ее составе лучше работают люди с аналитическим, критическим складом ума.

Условия задачи перед ее штурмом формулируются только в самых общих чертах.

При генерации идей запрещена всякая критика, не только явная словесная, но и скрытая — в виде скептических улыбок, мимики, жестов. В ходе штурма между участниками должны быть установлены свободные и доброжелательные отношения. Надо, чтобы идея, выдвинутая одним участником штурма, подхватывалась и развивалась другими. Рекомендуется приглашать на штурм людей разных специальностей и разного уровня образования.

Нежелательно включать в одну группу людей, присутствие которых может в какой-то степени стеснять других, например руководителей и подчиненных.

Опыт использования МА показывает, что генерации идей способствуют такие приемы, как *аналогия* (сделай так, как это делалось при решении другой задачи), *инверсия* (сделай наоборот), *фантазия* (предложи нечто неосуществимое), *эмпатия* (считай себя частью совершенствуемого объекта и выясни при этом свои чувства, ощущения) и пр.

Универсальность метода МА позволяет рассматривать любую проблему или любое затруднение, в какой бы сфере человеческой деятельности они ни возникли. Это могут быть задачи из области организации производства, сферы обслуживания, бизнеса, экономики, социологии, уголовного розыска, военных операций, если они достаточно просто и ясно сформулированы.

Практическая работа

1. Выделите из состава класса группы генераторов идей и аналитиков (по 6–8 человек), используя приведенные ниже тексты.
2. Решите предложенные ниже задачи или другие, поставленные учителем, проблемы методом МА. Проанализируйте полученные результаты.

Тесты для отбора в группу генераторов идей

Тест на оригинальность.

Вдалеке от всех космических трасс лежала маленькая угасающая звездная система. Но вот возникла потребность в создании новой трассы, проходящей через эту систему. Для создания космической базы на единственную планету этой системы был послан автоматический разведчик. Видеокамеры показали мрачный безжизненный ландшафт. На каменистой поверхности беспорядочно разбросаны овальные камешки, сглаженные частыми ураганами. Во время начавшегося урагана связь с разведчиком пропадает. На планету высылается пилотируемый транспортный корабль с модулем станции. На корабле также имеется научно-исследовательская лаборатория для подробного изучения планеты. Посадка прошла благополучно. Недалеко были обнаружены резиновые амортизаторы и керамические фрагменты двигателей и электроники — остатки автоматического разведчика. Экипаж начинает запланированную работу, когда орбитальный метеозонд сообщает о надвигающемся урагане. Во время урагана связь с Землей нарушается. На Земле в центре космических исследований начинают волноваться. В это время связь возобновляется на несколько секунд и капитан корабля успевает лишь прокричать: «Никогда не приземляйтесь на эту планету, не изучив историю ее...» Больше корабль на связь не выходил...

Предложите окончание этого рассказа (или перечислите всевозможные последствия данной ситуации).

Тесты на семантическую¹ (понятийную) гибкость.

- Дано пять объектов: авторучка, огурец, шарик, карманные часы, лампочка, но только с помощью одного из них можно разжечь огонь. Как?
- Даны два предмета: авторучка и палочка. Необходимо соединить их так, чтобы получился полезный третий предмет.

Тест на образную адаптивную² гибкость.

Из шести целых спичек сложите 4 равносторонних треугольника, при этом каждая сторона должна равняться длине спички.

Тест на семантическую спонтанную³ гибкость.

- Предложить всевозможные способы применения обычных вещей: ластик, ручка, ложка, банка и пр.
- Перечислить как можно больше объектов, принадлежащих к классу канцелярских принадлежностей, к столовой посуде.

¹ *Семантический* — здесь: устанавливающий отношения между словом и понятием.

² *Адаптивный* — здесь: приспосабливающийся к разным условиям.

³ *Спонтанный* — здесь: внутренне подготовленный к ответу без раздумий.

Тесты для отбора в группу аналитиков

- Человек наклонился над водой и рассматривает свое отражение. Задайте по этой картине как можно больше вопросов. Придумайте как можно больше причин этого действия. Перечислите все его возможные последствия.
- Предложите способы изменения (модернизации) игрушек: куклы Барби, солдатиков.
- Задайте как можно больше вопросов о радио (или другом предмете).
- Представьте, что к облакам привязаны веревки, спускающиеся до земли. Что из этого может получиться?

Задачи для группы генераторов идей

1. Служащие в новом здании фирмы стали чаще жаловаться на плохую работу лифтов, особенно в часы пик: долгое томительное ожидание, нарастающее раздражение. Перед руководством фирмы встала проблема — либо увеличить число лифтов, либо заменить лифты на скоростные, либо установить компьютерный центр, который следил бы за работой лифтов. Все это было слишком дорого, поэтому пригласили консультантов по творческому решению задач. Как разрешить эту проблему простыми средствами?

2. Предложите как можно больше различных способов крепления на классной доске схем, выполненных на плотной бумаге.

3. В стоге сена надо найти иголку. Предложите свой способ поиска.

4. Для спасения летчика, спустившегося на парашюте в море, разработан специальный надувной плотик. Плотик имеет герметичный отсек для запаса питьевой воды, застегивающийся на водонепроницаемую молнию. Плотик практически непотопляем при любом шторме. Однако при испытаниях у плотика выявился существенный недостаток: во время шторма он переворачивался. Как устранить этот недостаток? Увеличить вес можно не более чем на 3–5 кг.

Метод обратной мозговой атаки



1. Задача «Скрытые свойства объекта».

Какими скрытыми и явными свойствами обладает бумага? Составить список свойств, проанализировать на предмет полноты и оригинальности.

Пример: скрытые и явные свойства обычной спички.

Явные свойства — создание пламени, температуры, наличие геометрических размеров. Скрытые свойства — плавучесть, ядовитость, изменение цвета и веса при горении.

2. Задача «Юный аналитик».

Дана ситуация и нереальная идея, поданная на этапе генерации.

Ситуация. Для приготовления бумаги нужна деревянная щепка. Чтобы ее приготовить, берут дерево, отделяют нижнюю часть ствола и с этой части на специальных станках снимают кору. Древесину потом измельчают. Конечно, экономнее было бы использовать для приготовления щепы не нижнюю часть ствола, а верхнюю, где сучья и ветки. Но сучья и ветки — кривые, неровные, а машины, которые могли бы сдирать с них кору, пока не существует. Необходимо предложить новый, универсальный принцип очистки коры от древесины.

Идея. Предложено воздействовать на микроорганизмы, живущие между корой и древесиной, реагентами, вызывающими их усиленный рост. Увеличение объема микроорганизмов позволит отделить кору от древесины изнутри.

Необходимо проанализировать предложенную идею и найти в ней рациональную основу.

Важная черта новатора, изобретателя — видение окружающего мира в ключе его совершенствования, отрешение от «привыкания» к недостаткам. Этому способствует рассматриваемый метод, привлекающий при поиске оптимальных решений анализ и синтез.

Суть метода обратной МА: поиск недостатков — ключ к совершенству. То есть цель метода заключается в выявлении всевозможных недостатков рассматриваемого объекта, на который обрушивается ничем не ограниченный критика.

Разновидность обратной МА — «диверсионный» метод, который помогает обнаружить скрытые задачи.

Вот новая машина. Допустим, мы не можем ее улучшить. А ухудшить можно? Давайте представим, как ее сломать. Что нужно испортить при изготовлении, чтобы получился брак? Или как испортить ее, чтобы никто этого не заметил, чтобы она сломалась уже на объекте, а к нам нельзя было предъявить никаких претензий? Если такое диверсионное задание можно выполнить, значит, нужно найти контрмеры: как предотвратить поломку машины, навсегда избавиться от дефекта.

Пример. Американцы при создании новой военной техники организуют так называемые группы противодействия. Такая группа, составленная из лучших специалистов, получает все данные по новому оружию, и ее задача — придумать, как с ним бороться, как защищаться. Результаты работы группы противодействия пе-



редают разработчикам нового оружия, чтобы сразу принять меры. Потом цикл повторяется.

Теперь становится очевидным, что обратная МА преследует цель поиска и устранения возможных недостатков. Если выразить смысл метода в шуточной форме, то нужно, чтобы большая группа людей с «мухоморным» характером да еще в плохом расположении духа пыталась доказать, что в машине, процессе, конструкции есть недостатки, слабые узлы, звенья.

Метод имеет, однако, ограниченные возможности применения. Обратная МА исключает управление поиском. Метод помогает преодолеть психологическую инерцию (привычный ход мышления, опирающийся на прошлое знание об объекте), сдвинуть мысль с «мертвой точки».

Практическая работа

1. Одна из зарубежных фирм, выпускавшая ножи для очистки картофеля, начала испытывать трудности со сбытом продукции. Ножи делались из прочной стали, были красивыми, с удобной пластмассовой ручкой и быстро завоевывали популярность. Но через несколько лет спрос резко упал: ножи не ломались, медленно стачивались, а значит, домохозяйкам новые ножи не требовались. Фирма, не желая терпеть убытки, обратилась к специалистам по творческому решению задач: как повысить спрос на эти ножи, не снижая качества и без затрат на дополнительную рекламу? Предложите свой способ решения, желательно — бесплатный.

2. На производстве существуют большие механические ножи для разрезания различных материалов. Беда, если рабочий зазеваётся или поправит рукой материал во время опускания ножа! Конечно, рабочий знает, что этого делать нельзя, но, если он работает 10 лет и каждые две минуты включает нож, неужели он ни разу не ошибётся? Чтобы избежать травмы, в конструкцию машины вводят штанги, отталкивающие руку, или опускающиеся решетки. Но согласитесь, что получить удар железной штангой или решеткой по руке тоже неприятно. Нет ли лучшего решения?

3. Деловая игра. В учебных мастерских вашей школы ребята изготавливают различные изделия. Выберите какие-то конкретные изделия и с помощью метода обратной МА исследуйте их с целью совершенствования, улучшения эксплуатационных качеств, дизайнерской проработки и т. д.

Метод контрольных вопросов



1. Человек сидел в комнате и трясся от страха. Вдруг он вскочил и побежал, громко крича... Объясните поведение человека.
2. На подоконнике 9-го этажа двое целуются... Кто это?
3. Стоит «это». Идет мимо «этого» старуха и говорит: «Баба Яга». Идет солдат, посмотрел на «это» и говорит: «Наполеон». Идет девушка, посмотрела и говорит: «Василиса Прекрасная». Что это такое?
4. Интервью с близнецами: «Вы братья?» — «Да!» — «Родились в один день?» — «Да!» — «Вы двойняшки?» — «Нет». — «Почему?»

Древнегреческий философ Сократ в диалоге так искусно мог задавать вопросы, что его собеседнику ничего не оставалось, как, отвечая на них, приходиться к истине. Быть может, отсутствие у каждого изобретателя своего Сократа и побудило психологов изобрести **метод контрольных вопросов**, который позволяет более целеустремленно вести поиск решения задачи.

Суть метода состоит в использовании при поиске решений творческих задач списка специально подготовленных вопросов. Изобретатель, отвечая на вопросы, анализирует свою задачу.

Благодаря данному методу осознание проблемы идет более целенаправленно, системно. Списки вопросов можно применять при проведении МА для активизации генерирования идей, для формулировки ответов.

В практике изобретательской деятельности широкое распространение получили универсальные вопросники, составленные А. Осборном, Т. Эйлоартом, Д. Пирсоном, Д. Пойа, Г.Я. Бушем и другими учеными — исследователями творчества. Эти вопросники — своего рода шпаргалки для изобретателя, путеводные нити для его мысли.

Познакомьтесь, к примеру, со *списком контрольных вопросов А. Осборна*:

1. Какое новое применение технического объекта можно предложить? Возможны ли новые способы применения? Как модифицировать известные способы применения?
2. Возможно ли решение изобретательской задачи путем приспособления, упрощения, сокращения? Что напоминает данный технический объект? Вызывает ли аналогия новую идею? Имелись ли в прошлом аналогичные проблемные ситуации, которые можно использовать? Что можно копировать? Какой технический объект нужно опережать?
3. Какие модификации технического объекта возможны? Приемлема ли модификация путем вращения, изгиба, скручивания, поворота? Какие изменения назначения (функции), движения, цвета, запаха, формы, очертаний можно применить? Другие возможные изменения?

4. Что можно увеличить в техническом объекте? Что можно присоединить? Возможно ли увеличение срока службы, воздействия? Имеет ли смысл увеличить частоту, размеры, прочность, повысить качество? Можно ли продублировать объект? Возможны ли мультипликации рабочих органов, позиций или других элементов? Целесообразно ли преувеличение, гиперболизация элементов или всего объекта?

5. Что можно в техническом объекте уменьшить или заменить? Можно ли что-нибудь уплотнить, сжать, сгустить, сконденсировать, применить способ миниатюризации, укоротить, сузить, отделить, раздробить, приумножить?

6. Что в техническом объекте можно заменить? Что и сколько можно замещать в нем: использовать другой ингредиент, другой материал, другой процесс, другой источник энергии, другое расположение, другие цвет, звук, освещение?

7. Что можно преобразовать в техническом объекте? Какие компоненты допустимо заменить? Можно ли изменить модель, разбивку, разметку, планировку, последовательность операций? Можно ли поменять причину и эффект, изменить скорость или темп, режим?

8. Что можно в техническом объекте сделать наоборот? Нельзя ли поменять местами противоположно размещенные элементы или повернуть их задом наперед, низом вверх? Нельзя ли поменять полярность, перевернуть зажимы?

9. Какие новые комбинации элементов технического объекта возможны? Можно ли создать смесь, сплав, новый ассортимент, состав? Можно ли комбинировать секции, узлы, блоки, агрегаты, цепи? Можно ли комбинировать признаки, идеи?

Практическая работа

1. В одном проектном институте был несгораемый шкаф с чрезвычайно важными секретными чертежами. Не надеясь на обычный замок, инженеры решили сконструировать для шкафа новый замок, который должен охранять содержимое даже в следующих экстремальных случаях:

- если кто-нибудь применит самую усовершенствованную отмычку;
- если ключ подменят, украдут или сделают слепок;
- если забылся секрет замка, например шифр;
- если кто-нибудь из сотрудников без ведома начальника захочет самовольно взять чертежи.

Предложите идею такого замка.

2. Известны способы сигнализации о пожаре в производственных помещениях в виде подачи звуковых сигналов. Но в крупных цехах с вы-

соким уровнем шума и световыми бликами от электросварки звуковой сигнал может быть не услышан, а световой — не увиден. Предложите надежный способ сигнализации (обесточивать нельзя!).

3. Железорудный концентрат, перевозимый на судах с непригодными для этого специальными трюмами, даже при незначительной качке ведет себя, как жидкость. Такая масса при кренах «перетекает» от одного борта к другому, создавая угрозу опасного крена и потопления судна. Предложите варианты устранения этого недостатка.

Синектика



1. Весы уравновесили, причем в качестве разновесов оказались гирьки, резинки, спички, пластилин, свеча, вата, соль, песок. Какой предмет способен через некоторое время вывести весы из равновесия?

2. Герои одного фантастического рассказа берут в полет вместо тысяч необходимых запчастей синтезатор-машину, умеющую делать все. При посадке на другую планету корабль повреждается. Нужны 10 одинаковых деталей для ремонта. Тут выясняется, что синтезатор делает все, но в одном экземпляре. Как быть?

В середине 50-х годов Уильямом Гордоном (США) был предложен новый метод поиска творческих решений — **синектика**. В переводе с греческого это слово означает «совмещение разнородных элементов».

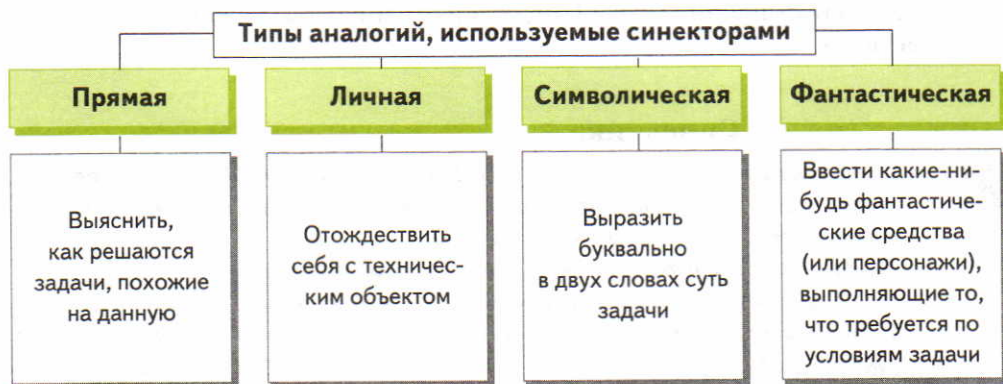
В основу синектики положен мозговой штурм. Но для реализации метода синектики формируют постоянные группы людей (оптимальный состав — 5–7 человек) различных специальностей с обязательным предварительным обучением.

Перечислим необходимые *качества синектора*: умение абстрагироваться, мысленно отделяться от предмета обсуждения; богатая фантазия; способность переключаться, отходить от навязчивых идей; привычка находить необычное в обычном и в необычном обычное; ассоциативное мышление; терпимое отношение к идеям, высказанным товарищами; эрудиция, широкий кругозор.

Синекторы в своей работе используют аналогии (см. схему). *Аналогия* — сходство, соответствие двух предметов (явлений) в каких-то свойствах или отношениях. В математике по аналогии доказывается, например, подобие треугольников, углов, в физике строение атома представлено по аналогии со строением Солнечной системы, в технике многие объекты построены по аналогии с биологическими объектами. Умелое использование аналогий позволяет охватить громадное количество объектов, сравнить их с исследуемыми, найти нечто сходное и использовать в решении задач.

Суть метода — нахождение близкого по сущности решения путем последовательного нахождения аналогов (подобий) в различных областях знаний или исследование действия (поведения) объекта в измененных условиях, вплоть до фантастических.

Таким образом, *синектика* — это мозговой штурм, проводимый с использованием аналогий. Типы аналогий и действия синектора представим схематически.



Прямая аналогия. Рассматриваемый объект (процесс) сравнивается с аналогичным из другой области техники или из живой природы для нахождения образца решения.

Например, дана задача: по трубопроводу движется смесь частиц железной руды с водой — пульпа. Заслонка, регулирующая этот поток, очень быстро стирается, и для ее замены приходится останавливать процесс. Как сделать заслонку долговременной?

Синектическая группа в своих поисках рассмотрит, как защищаются от воздействия внешней среды стебли растений, в частности стволы деревьев; как устроены пищеводы животных, питающихся «колючей» пищей, и т. д. Что-то похожее можно применить и для предохранения заслонки от трения и стирания.

Личная аналогия (эмпатия). Синектор представляет себя техническим объектом (например, самолетом, луноходом) и пытается осознать, как бы он действовал в данных обстоятельствах. Так актеры «погружаются» в образ своего героя, живут его чувствами, мыслями, ощущениями.

Представив себя заслонкой, мы сначала стали бы уворачиваться от ударов, а потом взяли бы в руки щит, чтобы отталкивать частицы руды. В этом образе и заключен ключ к решению. В реальной практике заслонку намагнитили, и она, как броней, покрылась частицами руды. Этот слой постоянно стирался, но вновь возникал, так как унесенные пульпой частицы руды заменялись новыми, улавливаемыми магнитным полем заслонки.

Символическая аналогия. Требуется в парадоксальной, метафорической форме определить объект (понятие), высветив его суть. Определение должно состоять из двух слов (обычно это прилагательное и существительное), где одно слово противоречит по содержанию другому, т. е. связь между словами должна содержать в себе нечто неожиданное, удивительное (см. таблицу).



<i>Определяемое понятие</i>	<i>Определение</i>
Сигарета	Твердый дым
Вентилятор	Жесткий ветер, настольный сквозняк, застывший вихрь
Раствор	Взвешенная неразбериха
Книга	Молчаливый рассказчик, диалог наедине
Пламя	Видимая теплота
Облако	Легкая тяжесть, воздушная вода, непрозрачная пустота
Прочность	Принудительная целостность

Так, для предотвращения износа заслонки от пульпы в процессе поиска образной характеристики защиты процесса были предложены такие метафоры: живая броня, невидимая кольчуга, отрастающий панцирь. Последняя аналогия подсказала техническое решение: подавать к заслонке охлаждающий агент, чтобы защитить ее слоем нарастающего льда.

Фантастическая аналогия. Нужно представить изменяемый объект таким, каким бы мы хотели его видеть в идеальном случае, без учета существующих ограничений и возможностей (наличия источников энергии, необходимых условий, физических законов и т. п.). После формулировки фантастической аналогии необходимо выяснить, что мешает перенести найденное решение в реальные условия, и попробовать обойти эту помеху.

Примеры. Известный астроном И. Кеплер, открывший законы движения планет, уподоблял притяжение небесных тел взаимной любви. Солнце,

планеты и звезды он сравнивал с различными обликами Бога. Эти сопоставления привели Кеплера к идее ввести понятие силы (гравитации) в астрономию.

В XVII веке движение крови в организме сравнивали с морскими приливами и отливами. Английский врач и физиолог У. Гарвей ввел новую аналогию — насос — и пришел к фундаментальной идее непрерывной циркуляции крови.

Практическая работа

1. Конкурс «Генераторы идей».

- Класс разделяется на группы по 4–5 человек. Каждая группа в течение 5 минут должна придумать и записать наибольшее число символических аналогий для одного из предметов (доска, часы, книга, карта, окно).
- Каждая группа в течение 5–7 минут должна найти и записать наибольшее число примеров использования аналогии в технике.

2. Задача «Балласт».

В условиях Сибири железнодорожная насыпь укладывается на грунт с вечной мерзлотой. Летом верхний слой грунта (40–50 см) оттаивает. Во время осенних дождей насыпь полностью пропитывается влагой. В европейской части страны, где нет вечной мерзлоты, большая часть влаги из насыпи уходит в грунт, в насыпи остается лишь незначительная ее часть. В условиях Сибири влаги уходить некуда, и она остается в насыпи. Зимой, с наступлением морозов, влага замерзает, расширяется в объеме и вспучивает железнодорожное полотно. Нарушается нормальное функционирование железной дороги. Как быть?

Ответ найдите с помощью приема «личная аналогия» (представьте себя грунтом насыпи).

3. Дано несколько предметов: карандаш, утюг, стул, электрическая плитка, кафель. Составьте список функций, которые эти предметы выполняют. Против каждой функции в составленном списке впишите предметы (аналоги), выполняющие такие же функции. Например (см. таблицу):

Предмет	Функция	Аналог
Волчок	Вращение	Гирископ
Парус	Перемещать предметы за счет внешнего воздействия среды	Турбинная лопатка

4. Рассмотрите объекты (лист белой бумаги, розетка, стакан, аудиокассета) с точки зрения представителей разных профессий. Например, стакан глазами водолаза.



Мозговой штурм, генераторы идей, аналогия, инверсия, фантазия, эмпатия; «диверсионный метод», обратная мозговая атака, метод контрольных вопросов, синектика, синектор.



1. В чем суть метода прямой мозговой атаки?
2. Для решения какого рода задач используют мозговой штурм?
3. Каковы суть и цель метода обратной мозговой атаки?
4. При решении каких задач используют обратную мозговую атаку?
5. Изложите суть метода контрольных вопросов. Как он сочетается с методом мозгового штурма?
6. Что такое аналогия и как ее применяют при решении задач методом синектики?
7. В чем отличие метода синектики от МА?
8. Дайте определение синектики как метода поиска решений творческих задач.
9. Раскройте технологию и этапы решения задачи методом синектики.

§3 Как найти оптимальный вариант



1. Какие часы показывают время абсолютно точно два раза в сутки?
2. Лесорубы распиливают бревна на метровые отрезки — кряжи. Отпиливание одного такого кряжа занимает одну минуту. За сколько минут они распилят бревно длиной 5 м?
3. В юношеской библиотеке полмиллиона книг и 50 тыс. читателей. Для библиотеки построено новое здание. Как переехать с наименьшими затратами?

Морфологический анализ

Многим изобретателям приходила на ум заманчивая идея: а нельзя ли получить для каждой задачи список всех возможных вариантов решения? Ведь имея такой перечень, не рискуешь что-либо упустить.

В 1942 году швейцарский астроном Ф. Цвикки предложил метод поиска решений технических задач, названный им **морфологическим (типологическим) анализом** (*морфологический* — касающийся внешнего вида или строения, т. е. формы). С помощью этого метода за короткое время ему удалось получить значительное количество оригинальных технических решений в ракетостроении, чем он очень удивил ведущих специалистов и руководителей своей фирмы.

Суть метода — выявление нескольких морфологических (типовых, видовых, отличительных) признаков (параметров), значимых для решаемой задачи, и составление всех возможных сочетаний этих признаков.

Признаки можно расположить в форме таблицы, называемой *морфологическим ящиком (матрицей)*. Это позволяет лучше представить себе поисковое поле решения задачи.

В результате направленного и системного анализа генерируется новая информация, которая при простом переборе вариантов ускользает от внимания.

П р и м е р. Решение задачи выбора профессии (или специальности) после окончания школы методом морфологического анализа. Допустим, ученика интересуют три профессии: 1) инженер-авиаконструктор; 2) наладчик станков; 3) водитель грузовика на междугородных рейсах. Эти номера вариантов профессий запишем в морфологическую матрицу (см. таблицу). В каждой профессии есть свои достоинства и недостатки. Какую из них выбрать?

Для решения задачи выберем наиболее значимые (для данного ученика) параметры и запишем их в морфологическую матрицу. Мы выбрали пять параметров, но их число может быть намного больше.

Морфологическая матрица

Наиболее значимые параметры	Значимость параметра, балл	Варианты профессий		
		1	2	3
1. Зарплата	100	80	95	100
2. Престижность	90	85	80	60
3. Возможность заниматься самостоятельной творческой деятельностью	100	100	70	30
4. Режим работы	80	60	60	80
5. Возможность смены мест, путешествия	50	20	30	50
<i>Итого</i>		345	335	320

Во второй колонке запишем шкалу значимости (балл), по которой будем оценивать параметры. Необходимо отметить, что каждый из приведенных в примере параметров имеет разную значимость для разных людей. Поэтому при самостоятельном заполнении таблицы значения параметров будут различными.

В нашем примере наиболее значимый параметр — величина зарплаты, на втором месте — престижность и на третьем — возможность заниматься творческой работой. Остальные параметры оцениваются по более низким шкалам.

В пределах выбранных шкал экспертно оцениваем все три профессии. В результате сложения суммы экспертных оценок по всем параметрам определяем, что наиболее предпочтительной является профессия инженера-авиаконструктора.

Применение. Морфологический анализ можно использовать для составления списка всех возможных вариантов решения задачи, для сравнения или выбора одного из многих возможных решений технических, организационных и прочих задач.

Недостаток метода — обилие вариантов, из которых трудно выбрать наилучший. Кроме этого, морфологический анализ не позволяет определить, все ли возможные варианты рассмотрены.

Морфологические матрицы. Морфологический анализ позволяет создавать конструкции новых устройств, обладающих требуемыми качествами. В наиболее простом случае для этого составляется двумерная (содержащая две оси или два главных показателя) матрица. По обеим осям записываются все возможные варианты решения задачи для заданных показателей (характеристик). Затем рассматриваются все возможные сочетания вариантов по каждой оси.

Например, требуется придумать оригинальную конструкцию корпуса электронных часов. В качестве заданных показателей выберем *форму корпуса часов* и *материал циферблата*. Составим двумерную матрицу на этот объект (см. таблицу).

При заполнении осей матрицы необходимо вводить не только известные показатели, но и новые, неожиданные, пока не существующие.

Рассмотрев все варианты с циферблатом из оргстекла, переходим последовательно к циферблату из кварца, цветного стекла и т. д. Получив все возможные сочетания материалов циферблата со всеми разновидностями формы корпуса часов, оцениваем результаты. Из рассмотренной двумерной матрицы можно получить $7 \times 7 = 49$ моделей корпусов электронных часов (7 разновидностей материала циферблата, 7 форм корпуса часов). Оценка моделей и выбор наиболее оригинальной из них проводятся экспертно.

В двумерной матрице можно рассмотреть и учесть только две главные характеристики объекта. Сложные объекты обычно выполняют несколько функций и характеризуются многими (до десятков) параметрами. Для анализа таких сложных объектов составляются многомерные морфологические матрицы.

Двумерная матрица на объект «наручные часы»

Материал циферблата	Форма корпуса						
	прямо- угольная	круглая	овальная	шаро- образная	кольце- вая	в виде необыч- ного пред- мета (авто- ручка, сигарета)	прямо- угольная
	1	2	3	4	5	6	7
1. Оргстекло							
2. Кварц							
3. Цветное стекло							
4. Металл							
5. Стекло							
6. Пластик							
7. Слой воздуха							

С помощью многомерной матрицы можно решать не только технические, но и организационные, административные, управленческие задачи. Рассмотрим решение *организационной задачи*:

П р и м е р создания транспортного средства – снегохода.

Определяем параметры – морфологические (типологические) признаки, от которых зависит решение проблемы, и составляем их список:

А – двигатель, Б – движитель, В – опора кабины, Г – управление, Д – обеспечение заднего хода и т. д.

По каждому морфологическому признаку возможны варианты: А1 – двигатель внутреннего сгорания, А2 – газовая турбина, А3 – электродвигатель, А4 – реактивный двигатель и т. д.; Б1 – воздушный винт, Б2 – гусеницы, Б3 – лыжи, Б4 – снегомет и т. д.; В1 – опора кабины на снег, В2 – опора кабины на двигатель, В3 – опора кабины на движитель и т. д.

Сочетание одного из возможных вариантов морфологического признака с элементом каждого признака дает одно из возможных технических решений. На основе списка строим матрицу:

A1, A2, A3, A4

B1, B2, B3, B4

V1, V2, V3

.....

Эта матрица является символической формой описания возможных решений. Каждый конкретный вариант конструкции определяется набором элементов из разных строк. Например, вариант A1, B2, V2 ... будет снегоходом с двигателем внутреннего сгорания, на гусеничном ходу, с опорой кабины на двигатель и т. д.

Число всех возможных вариантов равно произведению количества элементов в каждой из строк. В нашем примере: $N = 4 \times 4 \times 3$.

После построения матрицы приступаем к определению функциональной ценности вариантов решений. Это трудоемкая задача, однако именно анализ вариантов возможных решений позволяет выбрать из них наиболее рациональные, приемлемые в конкретных условиях.

Функционально-стоимостный анализ (ФСА)



1. В старинном городе на улице лежал огромный камень, который мешал движению. Власти решили его вывезти, но как это сделать, не знали. Требовалось как минимум огромное количество лошадей и рабочих. А один крестьянин взялся в одиночку убрать камень и сделал это. Как ему удалось решить задачу?

2. Сколько примерно, по вашему мнению, стоят современные истребитель, подводная лодка, танк?

Начиная с 60-х годов XX века в инженерной практике развитых стран стал распространяться новый подход к снижению стоимости и повышению качества продукции, который назвали **функционально-стоимостный анализ**. ФСА — это метод системного исследования объекта (изделия, явления, процесса), направленный на снижение затрат при его проектировании, производстве и эксплуатации без потери качества и полезности продукции (изделия) для потребителя. Другими словами, ФСА — это метод экономии и бережливости.

С у т ь м е т о д а — определение непроизводительных (непродуктивных) затрат или издержек при изготовлении изделия, не обеспечивающих ни качества, ни полезности, ни долговечности, ни внешнего вида, ни других требований заказчика.

Г л а в н ы е п р и н ц и п ы ФСА: в любом деле есть скрытые резервы для экономии; деталь машины легче усовершенствовать, чем машину; излишние расходы на производство продукции следует предотвращать на стадии проектно-конструкторских разработок.

При поиске резервов для улучшения конструкции изделия предпочтение отдается доступности ресурсов и материалов, их распространенности,

легкости применения, простоте технического решения и технологии выполнения. Поясним сказанное примерами.

1. Простые и доступные исходные ресурсы (пена, вода, воздух, сыпучие тела, бытовые отходы, пластик), используются для получения новых материалов, отвечающих таким требованиям изобретателей, как легкая испаряемость, растворимость, сгораемость, экзо- и эндотермичность, сохраняемость (память) формы, увеличение объема при замерзании, разрушаемость, полимеризация.

2. Уже созданные вещества находят новое функциональное применение. Например, мастика для полов может применяться как эффективное средство борьбы с тараканами.

3. Особенности поведения животных используются для решения сельскохозяйственных задач. Например, перед летком улья ставят лоток с микроспорами грибов, уничтожающих насекомых – вредителей зерновых культур. На своем брюшке и лапках пчелы разносят споры по всему полю.

4. Известное приспособление используется для решения новых технических задач. Например, финские инженеры предложили матрицу особой формы для получения спиральной нарезки на гвозде. В результате под ударами молотка гвоздь, прокручиваясь, врезается в дерево и держится в пять раз надежнее обычного.

ФСА предполагает такие последовательные процедуры:

- выбор объекта анализа;
- определение функций, выполняемых объектом и его составными частями, их стоимостную оценку;
- выявление функциональных зон с наибольшими затратами;
- выявление основных, вспомогательных и ненужных функций в объекте анализа;
- разработку наиболее эффективных решений для снижения материальных и трудовых затрат при сохранении основных функций объекта.

Практическая работа

1. Конструкторы часов создали множество вариантов механизмов. Что касается текущего вида, то здесь успехи скромнее – круглый, овальный, прямоугольный корпус, прямые или фигурные стрелки, цифровая индикация.

Составьте морфологическую матрицу «Часы будущего», взяв в качестве осей такие параметры (элементы оформления часов): корпус, циферблат, цифры, стрелки – и такие варианты характеристики (описания): отсутствует, статический, динамический.

Отберите варианты оформления, подходящие для использования в жилых и производственных помещениях, в общественных местах и т. д.

2. Предложите более совершенную конструкцию утюга. Три основные функции, которые должен выполнять объект: нагрев материала, распрямление материала, давление на материал. Проведите морфологический анализ данного объекта (рассмотрите возможные варианты; составьте морфологическую матрицу; выберите по ней искомое решение; докажите эффективность выбора).



3. С помощью морфологического анализа составьте таблицу значимых параметров:

- для выбора подходящей профессии из трех-четырех наиболее привлекательных;
- для изготовления какого-либо изделия (табурет, галстук и др.).

4. Как продлить срок службы обычной электролампочки? Известно, что, испаряясь по мере эксплуатации, вольфрамовая спираль утончается и перегорает. Попытайтесь найти решение этой задачи с помощью ФСА.



Морфологический (типологический) анализ, морфологический ящик (матрица), функционально-стоимостный анализ (ФСА), поиск скрытых резервов.



1. Сравните два выражения: приписываемое англичанам «Я не настолько богат, чтобы покупать дешевые вещи» и отечественное «Дешево — да сердито». Какие подходы они отражают?
2. В чем суть метода морфологического анализа? Каковы основные достоинства данного метода?
3. Перечислите этапы решения задачи методом морфологического анализа.
4. В чем преимущества многомерных матриц по сравнению с двумерными?
5. В чем сущность морфологической матрицы? С помощью каких матриц можно решать управленческие проблемы?

§4 Эвристические методы, основанные на ассоциации



1. Чему равна единица в квадрате? Чему равно два в квадрате? Чему равно четыре в квадрате? Чему равен угол в квадрате?
2. Дом пылал факелом. Пожар не ликвидировать. Но человек вошел в горящий дом, и его никто не остановил. Почему?
3. Два человека вошли в комнату, увидели убийцу, его окровавленную жертву, обсудили увиденное и спокойно вышли. Почему?
4. Писатель закончил предложение и поставил точку. Роман «Нехоженная тропа» был завершен. Внезапно он схватил рукопись, и «Нехоженной тропы» не стало... Что случилось?

Ассоциации — это образы, возникающие в сознании человека в ответ на какое-то воздействие, например в ответ на слово. Суть ассоциации — установление связи между явлениями, понятиями, порой весьма отдаленными друг от друга.

Простейший прием генерирования ассоциаций — быстрый ответ на одно стимулирующее слово. Этот прием часто используется, когда один человек или группа людей ведут поиск ассоциаций на одно и то же слово в условиях ограничения времени (например, одной минуты). При этом выявляются так называемые первичные ассоциации, число которых в ответ на одно слово колеблется обычно в пределах 10. Кроме первичных ассоциаций, высказываемых без замедления, человек может генерировать большое число дополнительных ассоциаций. Именно эти ассоциации позволяют обнаружить неожиданные, нетривиальные свойства рассматриваемого понятия или объекта.

Между двумя любыми понятиями можно установить ассоциативный переход в 4–5 шагов. Так, например, переход от понятия «огонь» к понятию «заяц», которые весьма отдалены друг от друга, может иметь вид: «огонь — тепло — печка — дрова — лес — заяц». Между двумя понятиями может быть найдено несколько ассоциативных переходов разной длительности: от 5 до 50 шагов. Чем более развито у человека воображение, тем более дальний ассоциативный переход он может найти.

Другим эффективным приемом развития ассоциативного мышления является установление ассоциативных переходов между двумя совершенно независимыми или противоположными утверждениями (высказываниями). Например, нужно найти ассоциативный пере-



ход между фразами: «Когда гремит гром...» и «У вас отрывается ручка от портфеля». На первый взгляд, связи между ними нет. Но раз мы взяли их в качестве примера, попробуем найти переход. Один из возможных переходов может быть такой: «Когда гремит гром, все понимают, что скоро пойдет дождь — пойдет дождь, нужно быстрее добраться домой — быстрее добраться можно на автобусе — все бегут на автобус, и вы тоже — у входа в автобус создается давка — в давке у вас отрывается ручка от портфеля». Как видим, получился короткий переход из шести шагов. Для развития ассоциативного мышления нужно стараться найти самый дальний путь с наибольшим числом шагов.

Метод фокальных объектов



1. Разъясните обстоятельства ситуации, описанной в стихах:

За стеной раздался звон —

В комнату ворвался Джон...

По полу вода бежит,

Под окном раскрытым

Мери мертвая лежит

На стекле разбитом.

2. Очень красивая женщина, плохо разбираясь в правилах дорожного движения (у нее даже не было прав на вождение автомобиля), остановилась на железнодорожном переезде, что строжайше запрещено для всех видов транспорта, развернулась и, не обращая внимания на знак одностороннего движения, двинулась в противоположном направлении. Все происходило на глазах полицмена, но он не реагировал на это. Почему?

Метод фокальных объектов (МФО) относится к ассоциативным методам поиска решений. Слово *фокальный* означает, что объект находится в фокусе вашего внимания.

Суть метода состоит в том, что признаки нескольких случайно выбранных объектов переносят на совершенствуемый объект, в результате чего получаются необычные сочетания, позволяющие преодолеть психологическую инерцию мышления.

Метод дает хорошие результаты при поиске новых и модификации известных технологий и устройств. Кроме того, он может быть использован для тренировки воображения.

Покажем пошаговую реализацию МФО на примере задачи «Выбор объекта и цели его усовершенствования».

1. Совершенствуемый (фокальный) объект — часы. Цель — расширение ассортимента продукции завода для увеличения спроса.

2. Выбор трех-четырех произвольных (наугад из словаря, технического журнала, книги) объектов. Например, лист, катер, клетка, сетка.

3. Составление списков характерных признаков этих случайных объектов. Чем шире охват (включаются не только основные, но и малозначительные признаки), тем лучше (см. таблицу).

<i>Объект</i>	<i>Признаки объекта</i>
Лист	Широкий, узкий, плоский, пространственный, цветной, упругий, резной, бумажный, металлический, пластмассовый, яркий, однолетний, многолетний
Катер	Скороходный, самоходный, управляемый (изнутри, снаружи), нетонущий, морской, спасательный
Клетка	Самоорганизующаяся, самонастраивающаяся, неэнергоемкая, живая, закодированная, растущая, биологическая, матричная, для зверей, с циклами жизнедеятельности
Сетка	Плетеная, прочная, заградительная, игровая, звукопоглощающая, фильтрующая, арматурная, координатная, цифровая, настроечная, складная

4. Генерирование идей путем присоединения к фокальному объекту признаков случайных объектов (см. таблицу).

<i>Присоединение одного признака</i>	<i>Присоединение двух признаков</i>	<i>Присоединение трех признаков</i>
Часы широкие	Часы цветные, самозаводящиеся	Часы цветные, морские, складные
Часы сигнальные	Часы широкие, неэнергоемкие	Часы яркие, спасательные, самонастраивающиеся
Часы игровые	Часы узкие, морские	Часы упругие, нетонущие, сигнальные

5. Развитие полученных сочетаний путем свободных ассоциаций. Рассмотрим ассоциации: часы цветные, нетонущие, складные, самонастраивающиеся. Могут применяться в морских условиях; самонастраиваются на волну спутников связи; могут быть использованы в аварийных ситуациях для спасательных работ. Вместе с тем удобны и компактны.

6. Оценка полученных идей и отбор полезных решений. Здесь серьезно и профессионально могут быть обсуждены и выбраны несколько хороших вариантов решений, имеющих свои достоинства в разных условиях применения.

1. Разработайте новую конструкцию входной двери (окна, портфеля и т. д.) с помощью метода фокальных объектов.

2. В Англии продаются товары для любителей розыгрышей: чайные ложки, которыми можно помешивать лишь холодный чай, так как в горячем они плавятся; зонтики с верхом, тающим под струями первого дождя, так что остается один каркас; авторучки с чернилами, которыми можно «неосторожно» обрызгать костюм или платье, но через несколько минут пятна полностью исчезают.

Предложите свою техническую шутку. Помните, что она должна быть не злой, не пугающей, а, наоборот, вызывающей улыбку и создающей хорошее настроение.

Метод гирлянд случайностей и ассоциаций



1. В небольшом городе приехал в командировку инженер, поселился в одноместном номере гостиницы. Вечером лег спать, но полночи не мог заснуть. Потом встал, набрал телефонный номер, ничего не сказал, лег и спокойно заснул. Почему?

2. Новичок в шахматах поспорил с двумя мастерами, что выиграет или сведет вничью партию хотя бы с одним из них, причем играть будет вслепую. Он сел к ним спиной, и игра началась. Вскоре один из мастеров сдался, увидев, в чем была хитрость новичка. В чем же?

Метод гирлянд случайностей и ассоциаций является развитием метода МФО. Его автор — Генрих Язепович Буш. Посредством ассоциаций этот метод позволяет найти большое число подсказок для исследователя. От метода фокальных объектов он отличается тем, что дает большое число сочетаний фокального объекта со случайными. Расширение сочетаний понятий достигается использованием *синонимов объекта*.

Рассмотрим реализацию метода на примере, приведенном автором.

1. Определяем синонимы объекта. Объектом избран стул, чтобы предложить новые модификации мебельщикам. Возможная гирлянда синонимов: *стул — кресло — табурет — пуф — скамейка*.

2. Произвольно выбираем случайные объекты, образуем гирлянду из слов, выбранных наугад, например: *электролампочка — решетка — карман — кольцо — цветок — пляж*.

3. Составляем комбинации по первым двум шагам, объединяем каждый рассматриваемый объект с каждым случаем: стул с электролампочкой, решетчатый стул, стул с карманом, стул для пляжа, электрическое кресло, табуретка для цветов и т. д.

4. Составляем таблицу признаков случайных объектов.

5. Генерируем идеи путем поочередного присоединения к объекту и его синонимам признаков из таблицы. Например, если взять только признаки электролампочки, можно получить стеклянный стул, теплоизлучающее кресло, колбообразный пуф и т. д.

6. Генерируем гирлянды ассоциаций. Поочередно из внесенных в таблицу признаков образуем цепочки ассоциаций.

<i>Объект</i>	<i>Признаки случайных объектов</i>
Электролампочка	Стеклянная, электрическая, колбообразная, с цоколем, с электроконтактами, матовая, цветная
Решетка	Металлическая, пластмассовая, плетеная, сварная, кованая, гибкая, жесткая, крупная, мелкая, с одинаковыми или неодинаковыми ячейками из разных по материалу элементов
Карман	Передний, боковой, задний, наружный, внутренний, накладной, ложный, с молнией, для хранения документов, носовых платков, денег, письменных принадлежностей, зеркала, карманного фонаря, радиоприемника
Кольцо	Металлическое, деревянное, пластмассовое, витое, сплошное, надувное, эмалированное, с гальваническим покрытием, с орнаментом, с часами, с радиоприемником, для спортивных упражнений, кольцо Сатурна, для птиц
Цветок	Одноцветный, многоцветный, душистый, чашеобразный, пятнистый, автоматически поворачивающийся к солнцу, зонтичный, самораскрывающийся, полевой, горный, осенний, водяной, садовый, с шипами, симметричный, лекарственный, волосистый
Пляж	Морской, речной, солнечный, песчаный, галечный, гладкий, бугристый, узкий, широкий, длинный

Поскольку ассоциации — это отдаленные, не прямые взаимосвязи предметов и явлений действительности, возникающие в сознании на уровне ощущений, представлений, образов, установление этих связей зависит от субъективного опыта человека, его индивидуальных особенностей.

Цепочка (гирлянда) ассоциаций, создаваемая специально, позволяет представить (охватить) различные возможности, характеристики и функции объекта: эргономические, психологические, эстетические и др.

Покажем на примере, как создаются гирлянды ассоциаций. Электролампочка стеклянная. Что напоминает слово «стеклянная»? Может быть, волокно. Что оно напоминает? Кому-то плетение, вязание. У кого-то это ассоциируется с бабушкой, лечащей ревматизм на курортах юга, где от жары можно укрыться в тени, и т. д. Цепочка может быть такой: стекло — волокно — вязание — бабушка — ревматизм — курорт — юг и т. д. Если брать другие возможные сочетания

объектов и признаков (а их около 100) и считать, что каждая гирлянда в среднем содержит 40 элементов, то их уже будет 4000.

7. Генерируем новые идеи. К элементам гирлянды синонимов объекта поочередно присоединяем элементы гирлянд ассоциаций, например: стеклянный стул, кресло из стекловолокна, вязаный пуф, табуретка для бабушки, кресло для лечения ревматизма, кресло, защищающее от солнца, и т. д. В результате могут получаться гирлянды случайных ассоциаций, т. е. сочетания, лишенные рационального содержания.

8. Выбираем альтернативу. Принимается решение: достаточно ли гирлянд ассоциаций для отбора полезных (продуктивных) идей?

9. Оцениваем и отбираем рациональные варианты. Здесь может быть несколько этапов: отбрасывание явно нерациональных вариантов; отбор наиболее оригинальных сомнительной полезности, которые привлекают неожиданностью; установление приемлемых.

10. Отбираем оптимальный вариант. Решается, какой объект нужен для выпуска: например, эллипсообразное пластмассовое кресло с зонтиком (для пляжа) со встроенными часами и радиоприемником.



Практическая работа

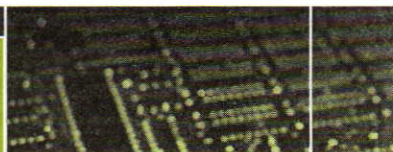
Игра «Ассоциативная цепочка шагов». Предлагается объект: кошка. Назовите характеристику (признак) этого объекта. К названному признаку подберите соответствующий ей новый объект. Составьте ассоциативную цепочку шагов по такому принципу: объект — характеристика — объект — характеристика...



Гирлянда ассоциаций, цепочка ассоциаций, гирлянда синонимов объекта.



1. Чем отличается метод гирлянд ассоциаций от метода фокальных объектов?
2. В чем сущность понятия «гирлянда ассоциаций»?
3. Назовите последовательность решения творческих задач методом гирлянд ассоциаций.
4. В чем сущность метода фокальных объектов?
5. Каковы преимущества и недостатки метода фокальных объектов по сравнению с методом ассоциаций?



Оглянитесь вокруг, вас окружает множество созданных руками человека вещей и явлений: дома, машины, одежда, игрушки, украшения, картины, магазины, зрелища и т. д. И с каждым днем их количество растет, появляются все новые и новые сферы услуг, не известные ранее материалы, оригинальные технологии их изготовления. Многие из новшеств удивляют своей рациональностью, простотой, радуют глаз, а порой даже открывают перед нами новые горизонты возможностей.

Вы никогда не задумывались над тем, что же лежит в основе новизны и неповторимости создаваемых предметов материальной культуры? Ведь каждый из них для того, чтобы стать товаром, должен отвечать сразу нескольким требованиям: быть нужным, относительно простым и дешевым в изготовлении, обладать экологической безопасностью, быть эстетичным и т. д. Как совместить все эти качества в одном предмете?

Ответ на этот непростой вопрос мог бы дать дизайнер. Поэтому попытаемся хотя бы на время побыть им.

Дизайнер должен отличаться широтой и глубиной взгляда на вещи, ведь смотрит он одновременно глазами нескольких специалистов: социолога и инженера, художника и экономиста, психолога и эргономиста, да еще собственными глазами человека, имеющего неповторимый опыт, вкус, психику и даже предубеждения и заблуждения. А вместе с тем дизайнер создает предметы, качество которых оцениваем мы — со всем спектром наших оценок и подходов, пристрастий, опыта и заблуждений.

Таким образом, сам акт потребления (оценки, покупки) будет полноценным, если есть конструктивное общение (через предмет) между создателем и потребителем. Однако для полноценного общения нужен язык, по крайней мере набор понятий, чтобы в предмете видеть то, что есть, а не только то, что бросилось в глаза с первого (а может, и десятого) взгляда.

Что же такое дизайн? Дизайн от англ. — «замысел», «чертеж», «проект». Это термин, обозначающий различные виды проектировочной деятельности, имеющей целью формирование эстетических и функциональных качеств предметной среды, то есть окружающих нас вещей.

§1 Особенности современного проектирования



1. Как вы понимаете слова отечественного авиаконструктора О.К. Антонова: «взлетевший самолет уже стар»?

2. Рассмотрите любое изделие. Как и из чего оно сделано? Попробуйте представить себе:

- путь металла от руды до изделия;
- путь волокна (хлопок) до изделия;
- путь семенного зерна до хлеба.

Необходимость в проектировании возникает в тех случаях, когда известные из предыдущего опыта технологии не могут быть применены для решения новых задач или известных задач в новых условиях. При этом всегда имеется дефицит ресурсов для реализации идеального решения. Это заставляет искать среди множества вариантов достижения цели оптимальный, с минимизацией затрат. Можно сказать, что любая деятельность человека (не только профессиональная, но и, например, выбора жизненного поприща) представляет собой череду исполняемых проектов, однако разных масштабов, ответственности, стоимости, последствий. *Проектом и проектированием* (как процессом его создания) будем называть поиск аргументированных и доказательных решений применительно к данным условиям и выбранным целям. При этом сам выбор целей часто бывает важной частью проекта.

Проектирование — неотъемлемая составляющая любой сферы деятельности людей (технической, социальной, экономической, военной, педагогической, художественной). Примеры различных проектов: скоростная железная дорога, электромобиль, система пенсионного обеспечения, процедура сбора налогов с физических и юридических лиц, организация питания детей в школе, приватизация, сокращение вооружений и численности армии, новые учебники, учебные видеофильмы, трудовые объединения

школьников, школьные здания, оперный спектакль, скульптурный памятник, кинофильм...

Проектирование опирается на такие выработанные практикой и наукой требования:

- не принимать решения без анализа всех элементов проблемы, ситуации;
- не считать метод проб и ошибок рациональным;
- расчленять каждый вопрос на части для облегчения его решения;
- стремиться устанавливать закономерности даже там, где очевидной и естественной последовательности не наблюдается;
- подходить к любому вопросу разносторонне и системно;
- считать, что все предлагаемые решения имеют право на существование, однако среди них имеются такие, которые наилучшим образом соответствуют конкретным условиям, функциям и назначению объекта.

Любой проект является коммуникативным документом, т. е. посланием авторов другим людям, которым предстоит понять позицию и аргументацию предлагаемых решений и (или) осуществлять предлагаемый проект. Проект, изложенный на бумажных или электронных носителях, в словах и схемах, является интеллектуальным продуктом его авторов (разработчиков). Обоснование этого продукта должно быть убедительным, т. е. соответствовать принятым научным представлениям, теориям и гипотезам, во всяком случае не входить с ними в неразрешимые противоречия. Проектную деятельность вполне можно считать средством развития мышления и самообразования, в том числе и профессионального.

Не имеет отношения к проектированию и репродуктивное использование найденных ранее решений, повторение известного. Проектирование как вид творчества предполагает восхождение, диалектическое развитие, движение от старого к новому, от известного к неизвестному, от неудовлетворяющего состояния к удовлетворяющему новые потребности не только производства, но и людей, живущих в современном обществе.

Если раньше проекты укладывались в рамки узкой специализации, то в последние 30–40 лет (вероятно, с появлением дизайна) проектирование становится системным, интеграционным и междисциплинарным, когда при решении основной задачи — улучшения технико-экономических и социальных показателей продуктивной деятельности учитываются технико-технологические, социальные, экономические, экологические, эргономические факторы и даже последствия внедрения новшеств. Более того, многие проекты (в биологии, медицине, военной технике, компьютеризации, средствах массовой информации — СМИ) должны включать морально-этические аспекты и быть «прозрачными» для широкой общественности, а не становиться частным делом профессионалов.

В современном техногенном мире любые объекты проектирования не являются обособленными. Они включаются в техносистемы, функционирование которых — предмет науки о больших системах. Очевидно, что степень ответственности авторов проектов за предлагаемые решения значительно возрастает, и рост этот будет продолжаться.

Существенной тенденцией современного проектирования является учет «человеческого фактора», т. е. осознание адресованности любого проекта именно человеку, с его уникальными психологическими, антропометрическими, социальными и индивидуальными характеристиками.

Законы художественного конструирования



1. *Какие параметры компьютера (швейной машины, телевизора, автомобиля, спортивной куртки) вы приняли бы во внимание, если бы собирались его приобрести? Почему?*

2. *Красивые вещи делает мастер, т. е. человек с инструментом в руках. Вещи, нас окружающие, сделаны машинами, станками. Можно ли от таких вещей ожидать, чтобы они были красивыми? Насколько допустимо применять слово «красивый» к вещам, сделанным индустриальным, т. е. машинным, способом?*

В современном проектировании и конструировании изделий все большее значение приобретает эстетика. Этому способствуют и развитие технологий, и конкуренция на рынке товаров, и возросшее благосостояние людей. Сегодня человеку важно, чтобы предметы, окружающие его, были эстетичны, красивы. Человек в своем художественном творчестве учится у природы, он так же стремится к красоте.

По каким же критериям оцениваем мы красивое? В данном случае мы говорим о законах гармонии, одним из которых является закон *единства формы и содержания*. Форма и содержание взаимодополняют друг друга. Применительно к художественному конструированию форма — это внешнее проявление изделия, а содержание — его устройство и внутреннее, функциональное наполнение.

В любом изделии что-то является и должно быть выражено *главным*, а что-то — *второстепенным*. Главное изображается во внешнем виде изделия более крупно, а второстепенное — мелкими, но взаимосвязанными элементами.

Изделие надо сконструировать так, чтобы все его элементы были пропорциональны, изделие выглядело красивым и представляло собой единое целое, чтобы все его составные части и элементы гармонизировали друг с другом. Дизайн изделия предусматривает достижение как раз всех этих требований.

Пропорции в основном складываются объективно и связаны с конструкцией изделия. Недаром говорится, что «форма содержательна». Пропорциональность получают делением формы на части, например в вертикальном

и горизонтальном направлениях. Качество пропорциональности обязательно в строительстве судов, каркасов крыш, балконов, при изготовлении столов, стульев и многих других изделий.

Симметрия — одно из наглядных свойств изделия. Говоря о ней, обычно подразумевают обеспечение осевой или центральной симметрии.

Наблюдая симметрию в природе на протяжении веков, человек пытался постичь и создать порядок, красоту и совершенство. Большинство окружающих нас предметов имеют симметричную форму: мебель, инструменты, одежда и т. д. Однако абсолютной симметрии в природе не существует. Наряду с симметричными изделиями существуют по-своему красивые, но по форме и содержанию *несимметричные* изделия. В искусстве Японии, например, основой прекрасной формы считается именно *асимметрия*.

Динамичность формы связана с пропорциями ее составных частей. Например, крыло планера можно представить себе состоящим из пропорционально уменьшающихся отдельных его поперечных частей.

Динамичной называют односторонне направленную форму изделия, которая как бы вторгается в пространство. «Динамо» в переводе с греческого означает «сила в движении». Динамичными являются формы поездов, легковых автомобилей, планеров, самолетов, дельтапланов, лодок.

Статичность обусловлена неподвижностью формы предмета. Статичность изделия, в противоположность динамичности, — подчеркнутое состояние покоя. Статичны крупные массы объекта, предметы с явным центром, симметричные формы. Статичными представляются тяжелые прессы, станки, столлярный верстак, столы.

Контраст — одно из главных средств в композиции изделия. Контраст — это противопоставление, выделение различных свойств в изделии, например: черного и белого, простого и сложного, низкого и высокого, гладкого и шероховатого.

Для выразительности и целостности таких изделий, как шкаф, сервант, буфет, большое значение имеет степень контраста. Особенно контрастно, например, смотрятся маленькие черные ручки на белом фоне кухонного шкафа. Но стоит эти ручки сильно увеличить, как эффект контраста ослабевает, вся композиция изделия становится менее выразительной. Это объясняется еще и тем, что небольшие темные детали контрастируют с фоном не только по цвету, но и по величине. Здесь малое противопоставляется большому.

Равновесие формы изделия — это такое ее состояние, при котором все элементы справа и слева сбалансированы между собой. Оно зависит от распределения основных масс составных частей изделия относительно центра.

Цветовое оформление изделия является и средством композиции, и фактором качества. С помощью цвета можно выразительно подчеркнуть особенности формы изделия. Правильное цветовое решение интерьера создает в классе, в мастерских и дома благоприятный психологический климат.

Различные цвета по-разному воспринимаются человеком. Например, синий цвет — холодный; черный — теплый, грязный, тяжелый; белый — чистый и легкий. Станки в мастерской окрашивают в основном в цвета холодной гаммы.

Теплые цвета древесины естественны и приятны для глаза. Особенно красива текстура ценных пород. Поэтому при изготовлении из нее изделий часто оставляют ее натуральный цвет, порой даже не прибегая к покрытию прозрачными лаками. Тональность древесины подчеркивают, пропитывая ее водными красителями (морилками) под цвет ореха или красного дерева. Натуральная древесина гармонирует с черным, белым и золотистым цветом фурнитуры, с цветом вороненого металла.

Экспертиза и оценка изделия



Дополните приведенный ниже перечень критериев для сравнения потребительских качеств изделий.

- Целесообразность размеров.
- Гармоничность формы.
- Целесообразность выбора материала.
- Цветовое решение.
- Удобство пользования.
- Оправданность цены.
- Выдержанность стиля изделия.

Давайте сделаем эксперимент. Положите на стол авторучку любой конструкции и попробуйте оценить ее качества. Дело окажется сложным.

Положите еще одну, две, три авторучки разных конструкций и теперь сравнительно оценивайте качество каждой из них по любым критериям. Дело явно пошло лучше: уже видны многие плюсы и минусы.

Если попросить принять участие в нашем эксперименте дизайнера, то окажется, что он введет в сравнение такой мощный набор критериев, о котором мы при первых своих попытках и не догадывались. Следовательно, чтобы смотреть на предметы глазами дизайнера, нужно уметь расширять банк критериев для сравнения. Для этого обратимся к схеме экспертной оценки любого изделия (см. с. 128).

Схема позволяет расширить наши представления о подходах к оценке изделий, на знакомый предмет мы начинаем смотреть другими глазами.

Например, социолог заговорил о моде (разве ей не подвластны самолеты и автомобили, приборы и авторучки?); психолог вдруг одну из авторучек в нашем эксперименте назвал «скучной»; эргономист указал на неудобство надевания колпачка; инженер начал пересчитывать количество деталей в каждой авторучке; художник почему-то стал переставлять колпачки, меняя их по

форме и цвету; экономист забраковал самую лучшую авторучку – дескать, дорогая, за такую цену многие ее не купят. Еще объединились психолог, социолог и экономист и в один голос заявили, что эксперимент нечистый. Сравниваем дорогую модницу с каждодневной золушкой, и вообще, давайте сначала определим потребителя: кто он? чего он хочет?



На столе уже добрый десяток проектов авторучек, а разговор все продолжается. Оказалось, что если будем выпускать новую авторучку, то надо учесть дефицит пишущих узлов, высвобождение производственных мощностей на фабрике в городе N, а еще то, что во всем мире распространение получают шариковые пишущие узлы, заправляемые чернилами.

Разговор переходит в спор: каждый специалист все настойчивее обращает внимание на «свои» проблемы, конечно, считая их самыми главными.

А что делает дизайнер? А что ему делать, если в комнате он один, на столе десяток проектов авторучек и честное отношение к созданию нового изделия потребует учета всех специфичных мнений, замечаний, особенностей? Делать нечего – надо приступать к созданию нового изделия в соответствии с алгоритмом дизайна.

Практическая работа

Пользуясь схемой, проведите экспертизу ученического рабочего места. Составьте письменное заключение.



Проектирование, симметрия, контраст, гармония, пропорции, дизайн, дизайнер, экспертиза изделий, потребности, предметная среда, стайлинг.



1. В чем сущность понятий «дизайн», «дизайнер»?
2. Когда возникает необходимость в проектировании?
3. Кто участвует в экспертизе изделия?
4. Случалось ли вам осуществлять собственные проекты в вашей личной жизни?

§2 Алгоритм дизайна



1. *Что важнее для дизайнера: интуиция или строгий расчет?*
2. *Знаете ли вы фамилию хотя бы одного известного в мире дизайнера?*

Конечно, работа дизайнера не может быть полностью формализована, так как она пронизана творчеством, элементы которого более присущи искусству, нежели прикладным техническим наукам. И пусть слово «алгоритм» не кажется вам посягательством на индивидуальность и таинство процесса творчества, да и алгоритмов дизайна столь много, что им посвящено множество книг.

Содержание основных этапов, их последовательность не являются догмой, но все-таки есть принятый стандарт, т. е. последовательность проектирования (см. таблицу).

Посмотрев на столь длинный алгоритм, можно задуматься над двумя вопросами. Во-первых, нельзя ли его сократить, выделить главное, основные шаги? Во-вторых, неужели даже простые проекты (куртки, дверные ручки и т. п.) надо выполнять столь сложно?

Системный подход к дизайнерским проектам предполагает важность каждого шага, однако объем содержания может быть разным (куртка для себя или для сотен тысяч людей). Крупнейший американский архитектор Ф.Л. Райт указывал, что к построению курятника следует относиться так же серьезно, как и к возведению храма. И, быть может, здесь открывается путь к высокой культуре труда.

В нижеприведенной таблице алгоритм не включает условные переходы (что делать, если появились новые научные данные или условия на рынке сбыта? что делать, если испытания опытного образца оказались неудачными?), но вы уже наверняка сами знаете решение — надо вернуться на несколько шагов назад и даже, быть может, все начать с первого шага, — такие драматические ситуации бывают даже у известных фирм.

Алгоритм дизайна

<i>Последовательность действий</i>	<i>Цель поиска</i>
Анализ существующего состояния	Что уже есть? Что хорошо и что плохо?
Определение потребности в усовершенствовании	Что нужно было бы сделать?
Банк идей и предложений	Как можно было бы сделать?
Определение цели	Чего добиваемся в наших условиях?
Выработка концепции проекта	Какие идеи будем использовать в конкретных условиях?
Разработка вариантов	Можно сделать так..., а можно — так... и так...
Выполнение проекта	Рисунки схемы, чертежи, выбор материалов, макетирование и др.
Экспертиза вариантов	Что и как получилось?
Выбор базового варианта проекта	Что принимаем за основу?
Подробное выполнение базового варианта проекта	Рисунки, схемы, чертежи, выбор материалов, научные исследования
Макетирование	Все ли понятно на рисунке или чертеже?
Технология изготовления	Как сделать спроектированное?
Создание опытного образца или модели	Будет ли работать?
Испытание опытного образца	Получилось ли задуманное?
Внесение уточнений в проект	Что показала практика?
Изготовление опытной партии	Нельзя доверять одному образцу
Анализ эксплуатации изделий	Критерий истины — практика
Внесение корректив в конструкцию и технологию	Работа над ошибками — тоже работа
Организация серийного производства	Где и какими средствами?
Модернизация	Что можно улучшить сразу?
Маркетинг	Реклама, оценка спроса, перспектива рынка
Прогнозирование	Что нового у конкурентов?
Анализ существующего состояния	Начинается новый виток совершенствования изделия

Конечно, такая ситуация обидна и обходится дорого. Правда, существуют способы подстраховки. Один из них – в разработке вариантов изделия, что предусматривает алгоритм. Другой способ – дать задание разрабатывать проекты нескольким творческим коллективам или отдельным дизайнерам. В этом случае отрабатывается общий алгоритм, однако содержание шагов и результаты будут различными – создаются условия для конкурса, творческой конкуренции. Не исключено, что к производству будет принят гибридный вариант, вобравший лучшее из всех проектов и разработок. Заметим, что к такому способу иногда прибегают даже конкурирующие фирмы.

Для чего мы здесь вдруг отвлеклись в область дизайнерского бизнеса? Дело в том, что в учебном процессе особенно начинающими дизайнерами затеваются поиски обязательно «своего» проекта, много энергии и эмоций тратится на придумывание «оригинального». А вместе с тем в дизайнерском творчестве, как и в хорошем джазе, необходимо коллективное мышление, постоянное общение, если угодно, соперничество единомышленников или единомыслие соперников.

На каждом шаге алгоритма необходимо стремиться к увеличению объема конструктивного общения с аналогичными изделиями, книгами, альбомами и, конечно, с людьми. Люди в этом случае делятся на три группы:

- не разделяющие предлагаемые устремления;
- разделяющие и принимающие;
- равнодушные.

Все они будут оценивать результаты выполненной работы. От восприятия проекта зависит, как и на какие неравные группы разделятся люди, оценивая достоинства или недостатки выполненного дизайнерского проекта.

Банк идей

Замечали ли вы, что многие одинаковые по назначению и даже по конструкции изделия выглядят по-разному?

Спортивный автомобиль кажется легче и стремительнее своего легкового собрата, один телевизор кажется значительно больше другого при одинаковых размерах, а у некоторых автомобилей объем изнутри кажется больше, чем снаружи.

Мы часто наделяем изделия человеческими качествами. Нам представляется важным графин с водой, смешным – чайник, веселыми – чашки из сервиза, грустной – настольная лампа. Даже привычные буквы русского или латинского алфавита могут иметь самый различный характер.

А выражения «лиц» автобусов и трамваев? Не правда ли, одни из них добрые, другие – суровые, третьи – даже страшные? А знаете ли вы старый автомобиль «Фольксваген» (Германия), напоминающий жучка или божью ко-

ровку? А не встречали ли вы газонокосилку, похожую на насекомое с огромными усищами? А уж вертолет у всех ассоциируется со стрекозой.

Если же перейти к «одушевлению» проектируемого изделия, то можно пополнить банк идей с художественной стороны.

Дизайнер может заставить изделие органично гармонировать с окружающей предметной средой, а может противопоставить его другим окружающим предметам. Набор образов будущего изделия, конечно, входит в банк идей. От части из них, может быть, дизайнер откажется уже в самом начале, однако некоторые детали, нюансы, находки могут еще пригодиться.

Образ будущего изделия лучше всего, конечно, передает рисунок и на первых порах не следует отказываться от чертежей, сделанных от руки, рабочих зарисовок. И не беда, что пока вы плохо рисуете — чем больше вы будете

Банк идей и предложений



стараться передать свою мысль на бумаге, чем больше вас это будет увлекать, тем скорее придет умение рисовать.

Есть одно учебное задание, которым часто пользуются дизайнеры на этапе формирования банка идей, называемое *клаузурой*. Это сравнительно большой лист бумаги, на котором образ будущего изделия представлен свободными рисунками, а также прорисовками частей, деталей, элементов. Лист должен иметь законченную композицию и выразительность, допускает надписи, выделения цветом, даже наложение изображений, «рентгеновские рисунки». Другими словами, использовать можно любые изобразительные средства, лишь бы была достигнута предельная информативность.

Каждый новый в рассмотрении предмет-аналог, каждая новая ассоциация резко изменяют, особенно вначале, концепцию будущего изделия, но довольно скоро эта «качка» уменьшится — образ становится зримым и своим.

Когда образ стал на клазурах завершенным, дизайнер переходит к выполнению рисунков и чертежей в масштабе, проработке компоновочных решений. Варианты компоновок могут также пополнять банк идей: автомобиль может быть заднеприводным, с двигателем, расположенным спереди или сзади. Можно по-разному компоновать салон, багажник и моторный отсек, при этом получая новые комбинации в банк идей.

Очень важно ничего не потерять. Поэтому не надо раньше времени выбрасывать рисунки, наброски, записи — все это может пригодиться на следующих шагах выполнения дизайнерского проекта (см. схему).

Дизайн отвечает потребностям



1. Как вы думаете, мода создает действительно красивые вещи или просто другие, новые? Были ли во времена молодости ваших бабушек и дедушек модные вещи? Справедливо ли, что модная вещь стоит существенно дороже?
2. Распространяется ли влияние моды на самолеты, подводные лодки, танки?

Авторучка или спортивная сумка, полочка на кухне или расческа, часы или бутылочка для клея, равно как и множество других изделий, во-первых, существуют в реальном мире вещей и нашем сознании, во-вторых, прошли довольно длинный путь эволюционного развития.

Достаточно составить, например, такой ряд: палочка на песке, резак на бересте, графит, мел, кисточка, гусиное перо, стальное перо, перьевая авторучка, игольчатая авторучка, шариковая авторучка, фломастер, чернильная шариковая авторучка, — чтобы убедиться, что конструкции пишущего узла менялись под воздействием новых потребностей.

Попробуйте составить аналогичный ряд для вашего будущего изделия: *Что предшествовало автомобилю? галстуку? часам?*

Совсем хорошо, если вы продолжите этот ряд: *Какими будут автомобили, галстуки, часы через год, два, десять лет?*

Однако меняются не только конструкции, но и внешний вид. Мы легко определяем «возраст» предметов: вот вещь старинная, вот вещь старая, вот устаревшая, вот современная, а вот ультрасовременная! Как мы это делаем?

Мы как бы помещаем мысленно исследуемый предмет в разные исторические среды и смотрим, приживется он там или нет. Электронные часы и ходики, ламповый приемник и транзисторный, автомобили «Победа» и последняя «Ока» принадлежат разным эпохам развития предметного мира, здесь мы не ошибаемся. Дело в том, что сам стиль предметной среды меняется вслед за изменением образа жизни.

Говорят, что все новое — хорошо забытое старое. В этом мудром высказывании явно есть доля истины. Во всяком случае, начиная создавать что-либо, необходимо изучить существовавшее и существующее, выявить все плюсы и минусы, а главное — ответить себе на вопрос: ради чего создавать новое? Ведь создание и производство новых изделий, если в них нет общественной потребности, обходится дорого, вредно с экономической точки зрения. Выходит, что дизайнеру надо определить потребности в совершенствовании. Однако где их искать? Каждая вещь «живет» как бы в четырех соприкасающихся сферах:

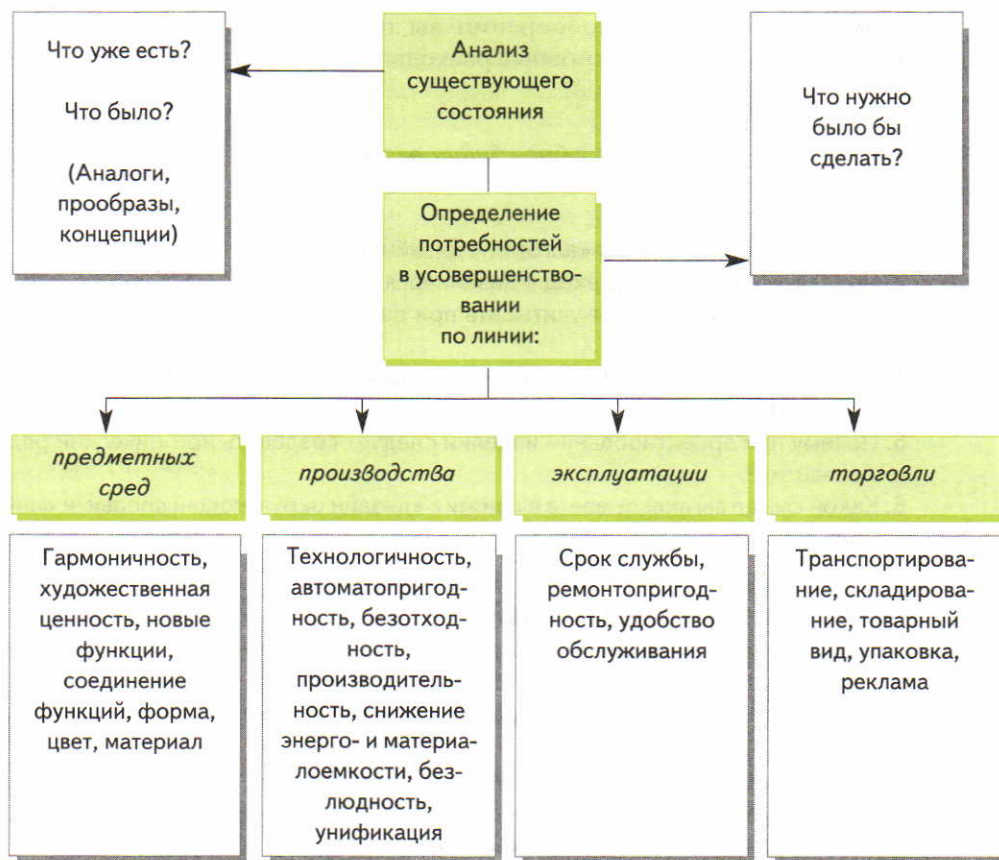
- ансамбль современных предметов;
- производство;
- торговля;
- эксплуатация.

Потребности в совершенствовании предмета, требования к нему как к объекту производства и потребления весьма разные, временами противоречивые. Разрешение противоречий, поиски компромисса — суть творчества дизайнера.

Как определить потребности в совершенствовании разрабатываемой вещи? Вы сами — не единственный ее ценитель и потребитель, да и нельзя считать свой вкус эталоном. Воспользуйтесь распространенным методом интервью: спросите мнение близких и друзей о достоинствах и недостатках конкретного изделия, выслушайте пожелания. Вы столкнетесь с полярностью точек зрения, подходов, что может повергнуть вас в уныние. Вместе с тем выходы есть: как ни странно, надо увеличить число опрашиваемых и прибегнуть к инструментам опроса и анализа — кому, что и как надо; второй выход — смело довериться собственной интуиции, представив себе мнения и пожелания самых разных людей: детей и пенсионеров, мужчин и женщин, жителей села и большого города.

А удачным дизайнерским решением будет такое, которое удовлетворит самым разным, порой полярным, потребностям людей (см. схему).

Анализ существующих изделий



Практическая работа

1. Вы приступаете к собственному проекту и уже определили область и предмет проектирования.

2. Письменно или устно попытайтесь дать ясные ответы на вопросы, без которых трудно понять вашу позицию как проектанта.

За счет чего вы хотите добиться успеха? Какие идеи и предложения у вас есть (другой материал, изменение конструкции и количества деталей, переход на другую технологию, цветовое решение, ноу-хау, упаковка, эксплуатационная надежность и др.)? Какими ресурсами и возможностями вы располагаете? Какие идеи и предложения в ваших условиях могут ока-

заться наиболее подходящими? Какие дополнительные ресурсы вам нужны? Каковы ваши запросы, требования к научным исследованиям и разработкам? Какой уровень кооперации вы предполагаете при освоении нового изделия? Каковы основные расходы в связи с выпуском нового изделия?



Алгоритм дизайна, идея, образ будущего изделия, потребности, предметная среда.



1. В чем сущность понятия «алгоритм дизайна»?
2. Что такое системный подход к дизайнерским проектам?
3. Какие критерии следует учитывать при разработке банка идей и предложений?
4. В каком взаимоотношении находятся проектируемые изделия и потребности общества, человека?
5. Почему при проектировании изделий следует создавать исторический ряд его развития?
6. Какой смысл вы вкладываете в понятия «дизайн окружающей среды» и «ансамбль современных предметов»?

§3 Мысленное построение нового изделия



1. Если бы вы приобретали телефонный аппарат, какие бы требования предъявили к нему с позиций дизайна?
2. Вы когда-нибудь пытались представить в деталях свой будущий загородный дом (размеры, форма, отделка, стиль, количество внутренних помещений, убранство)? Попробуйте, это интересно.

Мечта и реальность

Банк идей и предложений, наполненный на предыдущем шаге алгоритма проектирования, конечно, может быть большим, однако в реальных условиях далеко не все идеи удастся применить и использовать: бюджет времени и средств, возможности производства и рынка, доступность материалов и технологий будут жестко диктовать выбор пути к достижению целей. Подчеркнем, именно целей, так как проект должен удовлетворить самые разные потребности (см. схему).

В дизайнерских студиях довольно часто дается интересное учебное задание. Допустим, себестоимость настольной лампы пять рублей (т. е. затраты на материалы, заработную плату основных рабочих, амортизацию оборудования, сооружений и т. п.); в настоящее время таких ламп произво-

Постановка целей и изыскание средств проектирования

Чего добиваемся для потребителя

- Улучшение потребительских качеств
- Увеличение рынка сбыта
- Повышение или снижение цены
- Конкурентоспособность

Чего добиваемся в производстве

- Снижение, сохранение или увеличение себестоимости
- Перестраивание или сохранение производства
- Повышение уровня автоматизации
- Улучшение культуры труда

Какими возможностями располагаем

- Сколько времени на проектирование?
- Найдем ли новые материалы?
- Когда поступит новое оборудование?
- Где приобрести детали?
- Есть ли электроэнергия?
- Как использовать отходы?
- Как подготовить рабочие кадры?
- Где взять денежные средства?

дится и продается триста тысяч в год по цене пятнадцать рублей¹. Будущему дизайнеру предлагается снизить себестоимость лампы до четырех рублей, повысить потребительские качества настолько, чтобы лампу охотно покупали за восемнадцать рублей при объеме выпуска и продажи до четырехсот тысяч в год. В первом случае условный доход фирмы составляет 3 млн рублей в год (10 рублей с каждой штуки), во втором случае — 5,6 млн рублей в год (14 рублей с каждой штуки). Таким образом, если цель выражать в рублях, то дизайнер должен обеспечить к определенному сроку дополнительный доход в размере 2,6 млн рублей.

Есть ли у вас подходы к решению таких задач? Могли бы вы поставить и решить аналогичную задачу применительно к вашему будущему изделию?

Обратим внимание на слова «к определенному сроку». Фактор времени здесь оказывается одним из существенных — надо успеть выполнить проект, перестроить производство, организовать выпуск новых ламп, дать рекламу. В противном случае в условиях рыночной конкуренции чья-то другая новая настольная лампа завоюет рынок сбыта (покупателя), а для нашей фирмы на-

¹ Цены условные.

ступят трудные времена. Наверное, дизайнер начнет с того, что будет искать ответ на главный вопрос: какой должна быть лампа, чтобы можно было продать 400 тыс. штук по цене 18 рублей? Понятно, что она должна быть лучше старой, лучше многих других, стоящих на полках магазинов. Вот почему даже большой банк идей кажется маленьким при решении конкретных задач.

Допустим, что дизайнер определил и угадал интересы покупателей в отношении будущей настольной лампы и представляет ее себе именно такой, какую будут покупать по 18 рублей, да еще 400 тыс. в год.

В сознании дизайнера — пока лишь лампа-мечта, которую можно будет продать, только произведя ее. А во что обойдется ее производство? К тому же, будет ли выполнено условие снижения себестоимости производства лампы на один плановый рубль?

Производство бывает массовым, серийным, мелкосерийным и единичным. Дело не столько в объеме выпуска, сколько в количестве переналадок оборудования в год с производства одних деталей или изделий на другие. В массовом производстве таких переналадок почти нет. В серийном их существенно больше. В единичном — еще больше.

Каждая настольная лампа состоит из десятков деталей, часть из которых можно взять со старой лампы, другую часть можно купить (например, провод, выключатель, вилку, патрон), остальное предстоит делать заново на имеющемся или вновь приобретаемом оборудовании. Приобретаемое оборудование, кстати, тут же тянет за собой новую цепочку: подготовка кадров, освоение, процент возможного брака, ремонт, время на монтаж, сопряжение по производительности с имеющимся оборудованием, потребности в электроэнергии, воздухе или воде. Каждую настольную лампу надо собирать, а сборка может быть высокоавтоматизированной или ручной, да еще с серией технологических загадок. Разве вы не сталкивались со случаями, когда ради замены одной маленькой детали надо разобрать-собрать половину изделия?

Можно еще вспомнить о дефицитности материалов для изготовления деталей лампы-мечты, об использовании отходов, о возможности продажи некоторых деталей будущей лампы соседней фирме (представьте себе — даже конкуренту!). Другими словами, дизайнер оказывается в многомерном пространстве факторов и условий, идей и предложений, мелких и крупных целей. Это многомерное пространство для простоты можно представить в виде функции цели — получение дополнительного дохода в размере 2,6 млн рублей к такому-то сроку зависит от множества факторов (аргументов функции).

На этом этапе уместно вспомнить о бизнес-плане — документе, содержащем обоснование основных шагов, которые намечаются осуществить для реализации какого-либо коммерческого проекта. Цель разработки бизнес-плана — спланировать производственную деятельность на ближайшее и отдаленное время в соответствии с потребностями рынка и возможностями получения необходимых ресурсов (инвестиций).

Бизнес-план помогает решить следующие основные задачи:

- определить конкретные направления деятельности, целевые рынки и место на этих рынках;
- сформулировать долговременные и краткосрочные цели, стратегию и тактику на пути к ним;
- определить показатели товаров (услуг), которые будут предлагаться потребителям; оценить производственные и торговые издержки по их созданию и реализации;
- определить состав маркетинговых мероприятий по изучению рынка, рекламе, стимулированию продаж, ценообразованию, каналам сбыта и т. п.;
- оценить соответствие финансовых и материальных ресурсов поставленным целям;
- предусмотреть трудности и «подводные камни», которые могут помешать выполнению бизнес-плана.

Пренебрегая составлением бизнес-плана, дизайнер может оказаться неготовым ко многим непредвиденным обстоятельствам, которые ждут его на пути к успеху. Поэтому лучше не пожалеть времени и заняться бизнес-планированием. При этом важно его письменное оформление. Не следует пренебрегать составлением бизнес-плана даже в условиях, когда ситуации на рынке меняются достаточно быстро.

Перебор вариантов комбинаций всех факторов, которые необходимо учесть дизайнеру при проектировании изделия, приводит к разным вариантам возможных результатов. Часто охватить все комбинации человеческим мозгом становится невозможно, тогда на помощь дизайнеру приходит вычислительная техника — компьютер.

Каков же практический вывод? Он прост. Во-первых, вам будет полезно представление о многомерном пространстве функции цели (см. схему), во-вторых, если вы при выполнении своего проекта ограничитесь учетом хотя бы десятка факторов, то и без компьютера вы резко повысите ценность проекта уже на этом этапе алгоритма дизайна.

Научный подход в проектировании изделий

Современные изделия, технику и технологии отличает наукоемкость, под которой понимают не только большой объем научных исследований и разработок, выполненных для создания техники и технологии, но и комплекс научных фактов и знаний, находящихся в обращении в процессе эксплуатации, обслуживания и ремонта современных технических устройств, а также при организации и управлении производством. И, конечно, весьма наукоемким является процесс проектирования дизайнером новых изделий.

В первую очередь дизайнер обращается к... истории! – истории предметного мира, истории техники. «Уважение к минувшему, – читаем мы у А.С. Пушкина, – вот черта, отличающая образованность от дикости». Премственность идей эволюционного развития станков или обуви, авторучек или часов, познанная дизайнером, позволяет ему видеть новые свойства предметов в новых условиях.

На всех этапах дизайнерского проектирования постоянно нужна информационная поддержка (см. схему).



Дизайнер должен иметь представление об основах конструирования, о механизмах передачи и преобразования движения, деталях машин, об инженерной графике, приводах машин, источниках электропитания, об основах электротехники и автоматики.

Однако конструировать имеет смысл только то, что возможно изготовить. Возможно изготовить, но как? Без знания технологии машиностроения ответ на этот вопрос искать бесполезно!

Надо представить себе банк современных и перспективных конструктивных материалов с их прочностными и технологическими свойствами, техно-

логических процессов обработки различных материалов (резанием, литьем, сваркой, штамповкой, термической обработкой и порошковой металлургией). А как добиться одинаковых условий сборки и работы при эксплуатации нескольких десятков «одинаковых» деталей и узлов? Здесь нельзя обойтись без представлений об основах взаимозаменяемости.

Во всяком случае дизайнер всегда помнит, что изделие состоит из деталей, а детали надо изготовить. Другими словами, надо четко представлять содержание разработки технологического процесса изготовления любой проектируемой детали; нужны научные сведения по экономике производства: виды производства, структура себестоимости и пути ее снижения, оплата труда, основные и оборотные фонды производства, даже подготовка кадров.

И, конечно, выполняя каждый рисунок, дизайнер держит в сознании общую схему технологического процесса изготовления каждой детали будущего изделия. Эту общую схему можно представить в виде выбора ряда станков, инструментов и приспособлений, с помощью которых обрабатывают заготовку



путем технологических операций и переходов, объединенных в определенной последовательности (см. схему), без этого он будет в глазах других специалистов, в первую очередь производственников, выглядеть бесплодным фантазером. В известной мере, как уже обсуждалось, он должен обладать конструкторско-технологическим мышлением.

Вообще дизайнера отличает природная любознательность: ему все интересно, ему все может пригодиться. Можно ли разрабатывать магнитофон, не зная, что такое лазерная и цифровая запись? Можно ли разрабатывать телевизор, не зная, что такое кабельное и спутниковое телевидение? Обо всем этом дизайнер старается получить сведения из различных источников, о существовании которых полезно знать всем.

На рабочем столе дизайнера всегда можно найти книги по композиции, колористике, рекламе, бизнесу, маркетингу, художественному конструированию, и все они имеют прямое отношение к содержанию работы дизайнера.

Если дизайнер взялся за проектирование таких объектов, как станки, автомобили, автоматические линии, роботы, то ему понадобятся знания инженерной психологии (система «человек — машина», эргономика), промышленной социологии (характер труда, психология труда, производственный коллектив, удовлетворенность трудом и др.), а также рекламы и маркетинга.

Что такое *маркетинг*? Слово и понятие произошли от английского *market* — рынок. Сюда же, к этому понятию, восходит и, казалось бы, чисто русское слово «ярмарка». По сути же это калька с немецкого: *jahr* — год и *markt* — торговля, т. е. ежегодные торги.

Но маркетинг — это не просто торговля. Суть его в том, что производители сначала должны выяснить потребности людей, а потом уже на основе этого знания создавать товар, как можно полнее удовлетворяющий эти потребности.

Главная задача маркетинга — гибкое и постоянное реагирование на изменение рынка, а значит, на изменение условий сбыта продукта. Объекты изучения и воздействия — это потребители и конкуренты, т. е. промышленники, производящие тот же или похожий товар, а также характеристика самого товара и того, как соотносятся между собой спрос, предложение, уровень цен, товарные запасы.

Приступим к материализации проекта

Для расширения представления о проектируемом предмете не всегда достаточно рисунков, чертежей, схем, расчетов и т. п. С их помощью, например, трудно проверить удобность ручки чемодана, телефонной трубки или хирургического инструмента. В таких случаях прибегают к макетированию, натурному или масштабному.

После появления рисунков, например нового автомобиля, выполненных дизайнером, обычно делают несколько вариантов масштабных пластилиновых моделей, которые облегчают понимание замысла. Потом делают макет будущего автомобиля в натуральную величину, на котором можно проверить комфортабельность рабочего места водителя, обзорность.

Большую помощь при проектировании объекта оказывает компьютерное моделирование. Оно позволяет наглядно, без больших затрат и оперативно увидеть изделие, проверить его свойства и при необходимости изменить конструкцию.

Часто проект предусматривает создание опытного образца, изготовление и испытания которого позволяют внести коррективы, уменьшить риск досадных промахов. Кстати, опытный образец может быть хорошим началом рекламной кампании — во всяком случае, потребитель ему доверяет больше, чем красивым фотографиям пластилиновых макетов или рисункам.

И все-таки запускать новое изделие в производство пока страшновато, даже если это дубленка или авторучка. Тогда запускают опытную партию, которая будет делаться не в экспериментальных цехах, а в реальных производственных условиях. И опять отслеживание каждой операции, и опять испытания, и опять внесение коррективов в конструкцию, в технологические процессы, внесение исправлений в проектную документацию. И если все благополучно, только тогда запускают серийное производство, да и то выходя на проектные мощности и программы выпуска постепенно.

Теперь начнутся долгосрочные испытания: большое количество автомобилей должно отъездить свои, заданные проектом, километры, дать статистику эксплуатационных затрат, аварий, поломок; станок должен сделать свои тысячи деталей с заданной точностью; сотни пар обуви должны пережить мороз и солнце, лужи и снег с солью. И опять сбор статистических данных, бесконечные таблицы и протоколы, и опять внесение изменений в конструкцию и технологию изготовления.

Именно здесь может появиться проект модернизации производства промежуточной модели нового изделия — автомобиля, телевизора, швейной машины, авторучки или стирального порошка, о чем, естественно, должна активно проинформировать реклама. Кстати, рекламу вполне можно считать материализацией проекта, правда, виртуальной. Если угодно, именно так строится диалектическая спираль проектирования — новое становится старым, из старого появляется новое, ростком которого является промежуточная модель.

Стоимость проектов. Конечно, проектирование — дело дорогостоящее. Стоимость (вернее, себестоимость) имеет различную структуру в зависимости от особенностей проекта. Поэтому имеет смысл здесь ограничиться

лишь перечислением статей расходов: информационное обеспечение, подготовка и воспитание квалифицированных кадров, создание работоспособных творческих коллективов, большие затраты времени (а фактор времени оказывается решающим в конкурентной борьбе), необходимые научные исследования и изыскания, оргтехника (ЭВМ, множительная техника, средства связи и др.), создание макетов и образцов на опытном производстве, испытания опытных образцов, рекламные кампании, аренда помещений, заработная плата исполнителей.

На последней статье расходов остановимся подробнее. Если рядовые специалисты и исполнители получают заработную плату в зависимости от затрат времени, квалификации, то ведущие проектанты работают на основе договоров, устанавливающих персональные гонорары, так как они являются уникальными специалистами, отличающимися от рядовых высокой результативностью творчества. Творческий же труд практически не поддается оценке, по крайней мере для его справедливой оплаты. Более того, его сложно стимулировать материально.

Здесь уместно вспомнить А.С. Пушкина: «Не продается вдохновенье, но можно рукопись продать». Наивно пытаться определить «правильную» оплату труда создателей Останкинской или Шуховской башен, автомата Калашникова или моста Патона, лампочки накаливания или шариковой авторучки, пуговицы или застежки-молнии. Ясно лишь одно, что оплата должна обеспечивать максимальную свободу творчества от бытовых и других забот.

Уникальные проекты изменяют жизнь миллионов людей, определяют лицо цивилизации, оказывают мощное влияние на культуру, но обычно для этого нужно время.

При жизни авторы таких проектов, взрывающих (но не разрушающих естественный ход развития) привычные представления, общепринятые точки зрения, естественно, вынуждены вступать в борьбу с носителями традиционных подходов, ревностными защитниками вчерашнего, а иногда и своих прошлых (действительных!) достижений.

Такова природа творчества, в основе которой лежит конфликт между вчера и сегодня, сегодня и завтра. И разрешение этого конфликта произойдет лишь тогда, когда наступит завтра.

Практическая работа

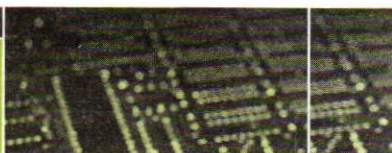
1. Мысленно представьте свое будущее изделие (форма, размеры, пропорции, материалы, цвет).
2. Представьте свое будущее изделие окружающим (в виде эскизов, рисунков, прорисовки деталей, чертежей, схем, описания и др.)



Фактор времени, многомерное пространство, информационная поддержка, банк современных материалов, натурное и масштабное проектирование, макетирование, компьютерное моделирование, стоимость проекта, маркетинг.



1. Какие критерии должен учитывать дизайнер при мысленном создании изделия?
2. В чем сущность понятия «многомерное пространство»?
3. Что учитывает дизайнер, проектируя наукоемкие изделия?
4. Назовите основные источники информации для дизайнера.
5. Нельзя проектировать то, что невозможно. Справедливо ли такое утверждение и почему?
6. В чем преимущества и недостатки натурного и масштабного проектирования?
7. В каких случаях создается опытный образец?
8. Какие статьи расходов включают в себестоимость проекта?



§1 Понятие профессиональной деятельности. Структура и организация производства



1. Какие произведения живописи, на которых изображена профессиональная работа людей, вы могли бы вспомнить и назвать?
2. Какие произведения художественной литературы на так называемую производственную тематику, посвященную профессиональной деятельности людей, вы читали?

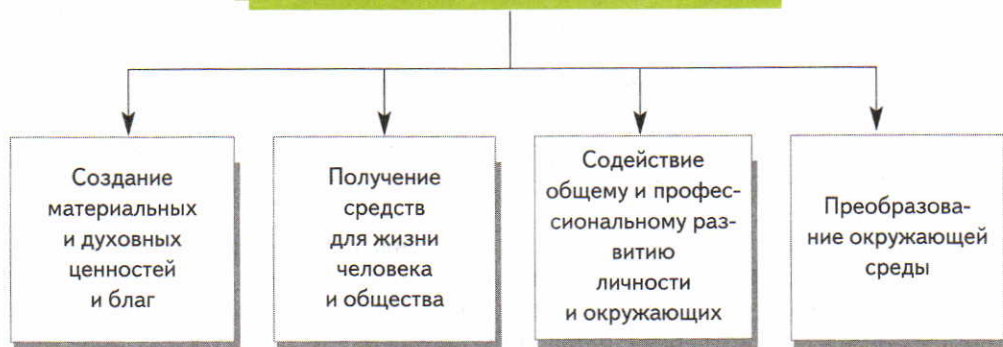
Процесс целенаправленного преобразования, совершенствования действительности и самого человека называют *деятельностью*. Обобщив виды деятельности, свойственные всем людям, назовем основные: *общение, игра, учение и труд*. Труд человека может быть профессиональным и непрофессиональным (хобби, увлечения).

Профессиональная деятельность — это деятельность человека по своей профессии и специальности в определенной сфере и отрасли производства. От того, как человек готов к своей профессиональной деятельности, зависит его успех в работе. Профессиональную деятельность можно рассматривать как составляющую часть трудовой — основной деятельности человека.

Профессиональная деятельность выполняет определенные функции (см. схему).

Профессиональная деятельность всегда преследует определенную цель и предусматривает решение конкретных задач.

Основные функции профессиональной деятельности



Например, целью педагогической деятельности является обеспечение определенного уровня образования молодежи (общего, начального профессионального, среднеспециального, высшего). Задачами педагогической деятельности являются обучение, воспитание и разностороннее развитие личности.

Профессиональная деятельность характеризуется присущими ей особенностями: специфической обстановкой, условиями труда и отдыха, объектом и предметом труда.

Успешное овладение профессиональной деятельностью прежде всего зависит от наличия необходимых знаний по данной профессии и практического опыта. Ошибочно считать профессиональной деятельностью временное занятие без предварительной теоретической и практической подготовки. Например, разве можем мы сказать, что человек, ремонтирующий свой автомобиль или электропроводку, занимается профессиональной деятельностью? Конечно же нет. Не владея рациональными приемами, навыками, умениями и знаниями, он не сможет устранить неисправность в кратчайший срок, качественно и надежно, не подвергая риску себя и окружающих. Любой из нас согласится, что работа будет выполнена лучше по всем критериям, если за нее возьмется человек, знающий дело и профессионально работающий в этой сфере (электрик, автомеханик и т. п.).

Профессиональная деятельность появилась с возникновением товарно-денежных отношений в результате обмена товарами и услугами. До этого (при господстве натурального хозяйства) производимый продукт шел только на удовлетворение потребностей производителя. Это происходило из-за того, что не было разделения труда. Каждый умел делать всё «понемногу». Это противоречие и привело к постепенному разделению труда, развитию профессиональной деятельности.

В профессиональной сфере человеческой деятельности идет постоянное совершенствование, но при этом разные люди по-разному достигают профессиональных целей. Одни стремятся достичь идеала в своей работе, другие действуют в режиме исполнения определенных профессиональных норм и предписаний.

Успешность овладения профессиональной деятельностью зависит от мотива выбора данной профессии, профессиональной направленности и соответствия качеств личности работника выбранному им поприщу. Кроме того, в любой профессиональной деятельности существуют ограничения по здоровью.

Профессиональная деятельность тесно связана с технологической культурой, так как преобразовательная активность составляет основу любого вида труда. Поэтому чем выше уровень технологической культуры, тем более успешной будет профессиональная деятельность.

В далекой древности главным распределителем труда была природа. Географические и климатические условия определяли характер занятий для племен и их отдельных членов (растить хлеб, охотиться на диких зверей, пасти прирученных животных и т. д.). Первоначальное разделение труда базировалось в основном на биологических особенностях членов коллектива (мужской и женский труд).

В период разложения первобытнообщинного строя сначала происходит отделение скотоводства от земледелия, затем обособляются ремесла, торговля. На ранних стадиях рабовладельческого строя умственный труд выделился в особую среду деятельности, и в результате одни люди стали выполнять интеллектуальную, творческую и управленческую работу, заниматься искусством, тогда как на долю других достался изнурительный, часто лишенный всякого творческого содержания физический труд. Таким образом, на смену естественному отбору пришло разделение труда между людьми по их социальному положению.

Следующим этапом разделения труда стала ремесленная мастерская. Сначала были ремесленники-универсалы, которые самостоятельно выполняли все операции по изготовлению изделий (посуды, орудий, одежды и т. д.). Затем ремесла стали дифференцироваться на целый ряд частичных операций, строго согласованных друг с другом, появились мануфактуры, а за ними — заводы и фабрики. На место ремесленника-универсала приходит «частный рабочий», выполняющий только одну операцию, но зато более производительно. Произошла специализация труда.

Специализация труда — форма общественного разделения труда. Она выражается в такой организации производства, когда отдельные люди выполняют только определенные трудовые операции в процессе изготовления какого-либо продукта.

Специализация труда необходима в трудовой деятельности и обусловлена тем, что в процессе труда человек имеет дело с определенными предме-

тами, орудиями и приемами труда, в соответствии с чем его трудовая деятельность приобретает специфические особенности.

Специализация выступает как средство развития производительных сил и способствует росту производительности труда.

Развитие крупной машинной индустрии означало превращение работника из основной фигуры производства в придаток машины.

В условиях научно-технической революции под влиянием комплексной механизации и автоматизации производственных процессов осуществляется *перемена труда*, требующая от работника овладения несколькими профессиями (специальностями). Перемена труда постепенно вытесняет разделение труда.

Формы разделения труда характеризуют способ организации процесса профессиональной деятельности людей. Нижеприведенная схема отражает существующие в настоящее время формы разделения труда.



Умственный труд — это труд, в процессе которого человек затрачивает преимущественно свои интеллектуальные усилия в отличие от *физического труда*, при котором расходуется в основном мышечная энергия.

Отраслевая специализация — это разделение труда по отраслям материального (промышленность, сельское хозяйство, транспорт, строительство и др.) и нематериального (наука, образование, торговля, медицина и др.) производства.



Предметная специализация – это разделение предприятий по выпускаемой однородной продукции (автомобильный завод, швейная фабрика, колбасный цех и др.).

Подетальная специализация – производство отдельных частей и деталей готового продукта (например, продукция шарикоподшипникового завода, продукция карбюраторного завода, продукция шинного завода и др.).

Стадийная (технологическая) специализация – выполнение отдельных операций, частей технологического процесса (например, выпуск заготовок для машиностроительных предприятий на литейных заводах, изготовление пряжи для ткацких фабрик на прядильных фабриках и т. д.).

Функциональная специализация – специализация по функциям, которые вы-

полняют люди на производстве (инженерно-технические работники, служащие, младший обслуживающий персонал и т. д.).

Профессиональная специализация – дифференциация работников по профессии или специальности (токарь, бухгалтер, экономист и др.).

Квалификационная специализация – создание подразделений работников внутри профессиональной группы в зависимости от уровня их квалификации (разряда, класса, категории).

Специализация труда в различных отраслях экономики имеет свою специфику. Например, в сельскохозяйственном производстве существуют следующие формы специализации:

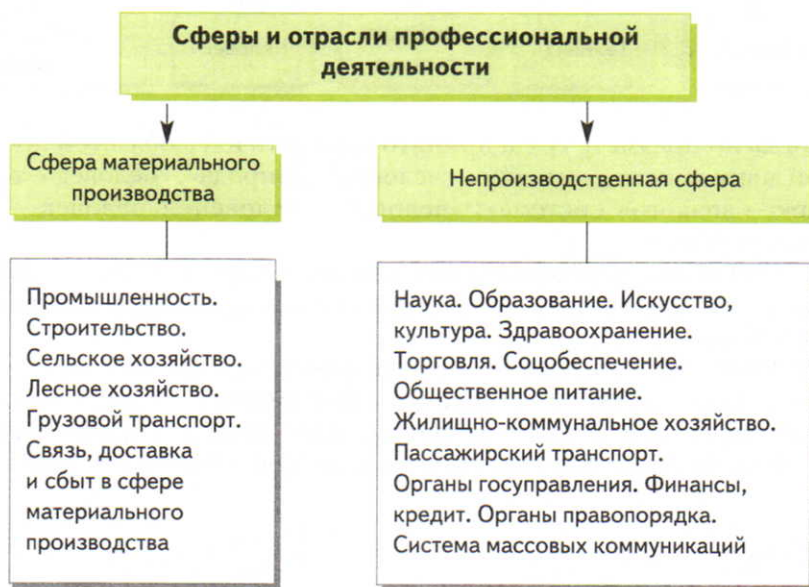
- зональная, когда в отдельных зонах и регионах преобладают какие-либо определенные отрасли производства;
- межхозяйственная – создание отдельных хозяйств (животноводческих, полеводческих и т. п.);
- внутрихозяйственная – среди бригад, отделений, ферм, звеньев;
- внутриотраслевая – разделение отраслей сельскохозяйственного производства на более специализированные предприятия.

Сферы, отрасли, предметы труда и процесс профессиональной деятельности

Профессиональная деятельность человека осуществляется в рамках каких-либо конкретных отраслей экономики.

Отрасль — исторически сложившаяся совокупность предприятий, производств, организаций, характеризующаяся единством экономического назначения производимой продукции или услуг, однородностью потребляемого сырья и материалов, общностью материально-технической базы и технологических процессов, специфичностью профессионального состава кадров и условий труда.

Сфера профессиональной деятельности — это совокупность отраслей, объединенных по определенному признаку. По результатам труда различают две крупные сферы профессиональной деятельности: *сферу материального производства* и *непроизводственную сферу* с входящими в каждую из них определенными отраслями (см. схему).



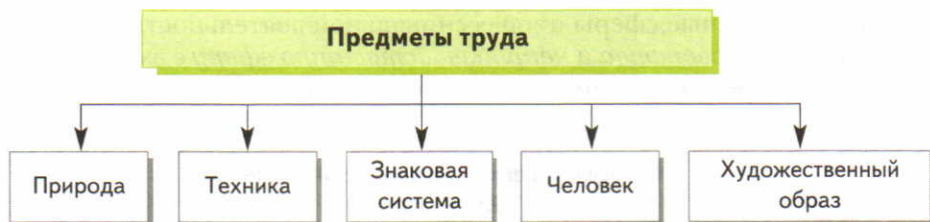
В сфере материального производства производится два вида продукции: средства производства и предметы потребления. Непроизводственная сфера охватывает отрасли и виды профессиональной деятельности по обслуживанию населения, других отраслей экономики, управлению ими. Сфера материального производства и непроизводственные отрасли тесно взаимосвязаны. Состояние и развитие непроизводственной сферы оказывают активное воздействие на социально-экономический прогресс и являются важнейшими его показателями.

По мере социально-экономического развития общества число работников в сфере материального производства уменьшается, а в непроизводствен-

ной — увеличивается. Особенно быстрыми темпами развиваются в настоящее время обслуживающие отрасли (сервис).

В каждой отрасли можно выделить области профессиональной деятельности по ее направленности, т. е. по предмету труда.

Предмет труда — это то, на что направлен труд человека, на что работник воздействует, видоизменяя и приспособляя его к удовлетворению личных и общественных потребностей (см. схему).



Согласно предмету труда принято выделять пять областей профессиональной деятельности, а именно: «человек — природа», «человек — техника», «человек — знаковая система», «человек — человек», «человек — художественный образ».

Особой областью профессиональной деятельности является предпринимательство, которое может интегрировать себя в другие сферы и отрасли экономики и культуры.

Предпринимательство — это творческая деятельность по созданию товаров или услуг за счет собственных или заемных средств с целью получения прибыли. Предпринимательская деятельность может осуществляться как в сфере материального производства, так и в непроемственной сфере.



Процесс профессиональной деятельности начинается с определения цели и задач этой деятельности, которые формулируются в должностных инструкциях, квалификационных характеристиках, профессиограммах и других технологических документах.

Основным компонентом процесса профессиональной деятельности является человек, т. е. *субъект* этой деятельности, тот, кто ее осуществляет.

Прежде всего, человек должен быть готов к труду по конкретной профессии. *Готовность к профессиональной деятельности* — это качество личности, позволяющее человеку успешно выполнять именно эту деятельность. Готовность включает в себя следующие аспекты:

- физиологический (общее развитие, состояние здоровья);
- нравственный (потребность в труде, любовь к профессии, сформированность профессионально значимых нравственных качеств);
- психологический (соответствие особенности и свойств психики — внимания, памяти, мышления, темперамента и т. п. — характеру труда);
- практический (наличие специальных знаний, умений и опыта).

Требования к профессиональной подготовке по каждой специальности определяются государственными стандартами профессионального образования, они содержатся также в Едином тарифно-квалификационном справочнике (ЕТКС). Требования профессии к человеку излагаются в профессиограммах и психограммах.

Трудовая деятельность человека обычно мотивируется. Мотивы трудовой деятельности могут быть *общественно значимыми* (удовлетворение потребностей общества) и *лично значимыми* (удовлетворение жизненно необходимых личных потребностей); среди лично значимых мотивов трудовой деятельности можно особо выделить мотивы с негативной окраской, так называемые *корыстные мотивы* (стремление к единоличному обогащению, славе, почестям и власти — как к самоцели).

В процессе профессиональной деятельности человек выполняет следующие функции:

- аналитическую (планирование, проектирование, организация деятельности, анализ ее эффективности);
- энергетическую (затрата энергии мышц и психической энергии);
- технологическую (выполнение в строго определенной последовательности технологических операций и переходов);
- транспортную (перемещение предметов труда и готовой продукции).

Свою профессиональную деятельность человек осуществляет, используя определенные средства труда.

Средства труда — это то, с помощью чего человек воздействует на предметы труда (преобразует их) с целью производства материальных и духовных благ. К средствам труда относятся орудия производства (машины, оборудование, инструменты), а также земля — всеобщее средство труда, про-

изводственные здания, железные, шоссейные и другие дороги, нефте- и газопроводы, линии электропередач и т. д.

Определяющая роль в составе средств труда принадлежит **орудиям производства**. Схематично орудия производства можно представить следующим образом.



Поясним схему.

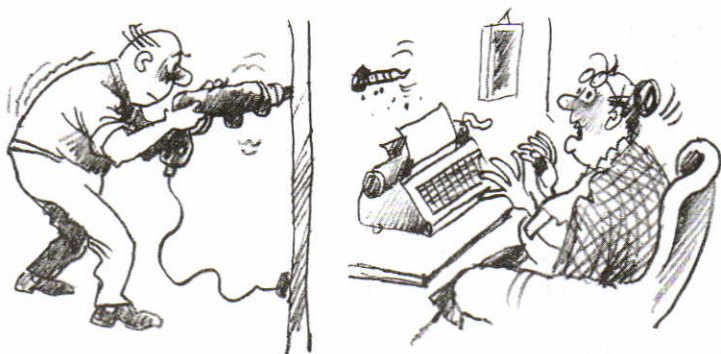
Машины в зависимости от выполняемой работы бывают:

- энергетические (турбина, двигатель, генератор и др.);
- рабочие и технологические (станок, сеялка и др.);
- транспортные (конвейер, автомобиль);
- подъемные (краны, лебедки);
- информационные (арифмометры, ЭВМ).

Оснастка – совокупность технических средств, которые дополняют технологические машины и нужны для выполнения определенной части технологического процесса (например, крепление, подача заготовок и т. п.).

Рабочие инструменты в отличие от машин не могут сами совершать полезную работу. Они служат орудиями труда человека (игла, отвертка и т. п.) или средствами измерения (линейка, микрометр и т. п.).

Контрольно-измерительные приборы служат для измерения определенных показателей и контроля за технологическим процессом.



Они классифицируются по ряду признаков: назначению (измерять температуру, скорость и т. п.), принципу действия (механические, электрические, оптические и т. д.), функциям (показывающие – вольтметр, весы и т. д., регистрирующие – писцы, датчики и т. д.). Контрольно-измерительные приборы, датчики которых находятся непосредственно на объекте, а индикаторы выводятся на специальные пульты, называются *дистанционными*.

Автоматические устройства выполняют технологические операции без непосредственного участия человека по заданной программе и осуществляют следующие функции: контроль, защита, регулирование, управление.

К **функциональным возможностям** человека относятся возможности:

- рук (сила, ловкость, координация);
- органов чувств (зрения, слуха, осязания, обоняния и др.);
- тела (пластика, мышечная сила и др.);
- психики (сила, уравновешенность психических процессов и др.);
- речевого аппарата, голоса и др.

Совокупность средств труда и предметов труда называется **средствами производства**.

Преобразование предметов труда осуществляется с помощью технологического процесса, состоящего из технологических операций и переходов (о которых мы говорили ранее на уроках технологии) (см. схему).



Результатом преобразовательной (профессиональной) деятельности человека является какой-либо продукт – товар или услуга.

Товар – продукт труда, предназначенный для продажи или обмена. Каждый товар обладает двумя свойствами: способностью удовлетворять какую-ли-

бо человеческую потребность (потребительская стоимость) и способностью обмениваться на другие вещи (стоимость).

Для **хранения** продуктов труда (товара) создаются специальные места, помещения, склады.

Реализация продуктов труда осуществляется путем продажи на рынке, бартерного обмена, личного потребления.

К **услугам** относятся информационное, художественное, медицинское, бытовое и другие виды обслуживания людей.

В процессе профессиональной деятельности человека создаются материальные и духовные блага, развиваются средства труда, общество и сам человек.

Практическая работа

1. Определите цель и задачи своей будущей профессиональной деятельности.

2. Заполните таблицу.

<i>Виды профессиональной деятельности</i>	<i>Цель</i>	<i>Задача</i>
Юридическая деятельность		
Искусство		
Торговля		
Машиностроение		
Производство сельскохозяйственной продукции		

3. Заполните таблицу.

<i>Формы разделения труда</i>	<i>Примеры</i>
Преимущественно физический труд	
Преимущественно умственный труд	
Отрасли материального производства	
Отрасли непроеизводственной сферы	
Предметная специализация	
Подетальная специализация	
Технологическая специализация	
Функциональная специализация	
Квалификационная специализация	

4. Раскройте содержание основных компонентов своей будущей профессиональной деятельности по таблице.

<i>Компоненты</i>	<i>Содержание</i>
Цель	
Задачи	
Профессиональные важные качества субъекта деятельности	
Средства труда	
Предметы труда	
Технологические операции и переходы	
Продукты (результаты) деятельности	



Профессиональная деятельность, разделение труда, специализация, предмет и средства труда, орудия производства, технологический процесс, товар.



1. В чем сущность профессиональной деятельности, ее отличия от непрофессиональной?
2. Охарактеризуйте исторически сложившиеся этапы разделения труда.
3. Что следует понимать под формой разделения труда?
4. Раскройте современные формы разделения профессионального труда людей.
5. Каковы функции профессиональной деятельности?
6. Что обеспечивает успех профессиональной деятельности человека?
7. Назовите предметы (группы) профессиональной деятельности.
8. Охарактеризуйте средства труда и орудия производства.

Нормирование и оплата труда



1. Конструкторы и технологи обеспечили получение производством дополнительной прибыли за счет снижения себестоимости изделий. Выберите и обоснуйте форму вознаграждения: а) отдать прибыль на повышение зарплат; б) выплатить премию в виде процентов с прибыли; в) ничего не платить, так как авторы предложения выполняли свои функциональные обязанности.
2. Как по-вашему, за какие профессиональные качества получает основную долю своей заработной платы эстрадная «звезда»: а) за уровень образования; б) за состояние здоровья; в) за большой стаж работы по специальности; г) за образование и практический опыт; д) за тип темперамента; е) за умение выполнять свои обязанности; ж) за популярность?

Вы уже имеете представление о структуре производства, средствах труда и технологических процессах. Остановимся теперь на некоторых элементах организации производства. Любая профессиональная деятельность оплачивается, и одной из важнейших причин, побуждающих человека заниматься профессиональной деятельностью, является получение средств к существованию.

Как известно, разный труд оплачивается по-разному, взять, например, заработную плату посудомойки, военнослужащего или управленца. Однако не только разный по характеру труд имеет неодинаковое вознаграждение. Существенно может различаться и размер оплаты труда в рамках одной профессиональной деятельности.

Как же устанавливается мера оплаты труда? Существуют ли какие-то объективные критерии или сумма вознаграждения зависит исключительно от воли работодателя и назначается им, что называется, «с потолка»?

Нормирование труда и тарификация. Любая профессиональная деятельность на предприятии или в учреждении связана с вопросами нормирования труда. Наниматель, управляющий должен четко представлять, выполнения какого объема работы и в какие сроки можно требовать от того или иного ра-

ботника. Без этого не сможет эффективно функционировать ни одно предприятие. Поэтому остановимся подробнее на непростом вопросе нормирования труда.

Для налаживания процесса производства любой продукции (работ, услуг) необходимо определить минимально допустимый объем этой продукции, производимый в единицу времени (час, смену и т. п.). Важно знать соотношение численности работников и оборудования, а также максимально допустимое время для выполнения конкретной операции. Все это входит в понятие «нормы труда».

Нормы труда (нормы выработки, времени, обслуживания) устанавливаются для работников в соответствии с достигнутым уровнем техники, технологии, организации производства и труда. Нормы труда могут быть пересмотрены по мере совершенствования или внедрения новой техники, технологии и проведения организационных либо иных мероприятий, обеспечивающих рост производительности труда, а также в случае использования физически и морально устаревшего оборудования. Достижение высокого уровня выработки продукции (оказания услуг) отдельными работниками за счет применения по их инициативе новых приемов труда и совершенствования рабочих мест не является основанием для пересмотра ранее установленных норм труда. Для однородных работ могут разрабатываться и устанавливаться типовые (межотраслевые, профессиональные и иные) нормы труда. Типовые нормы труда разрабатываются и утверждаются в порядке, установленном Правительством Российской Федерации (Трудовой кодекс РФ, статьи 160, 161).

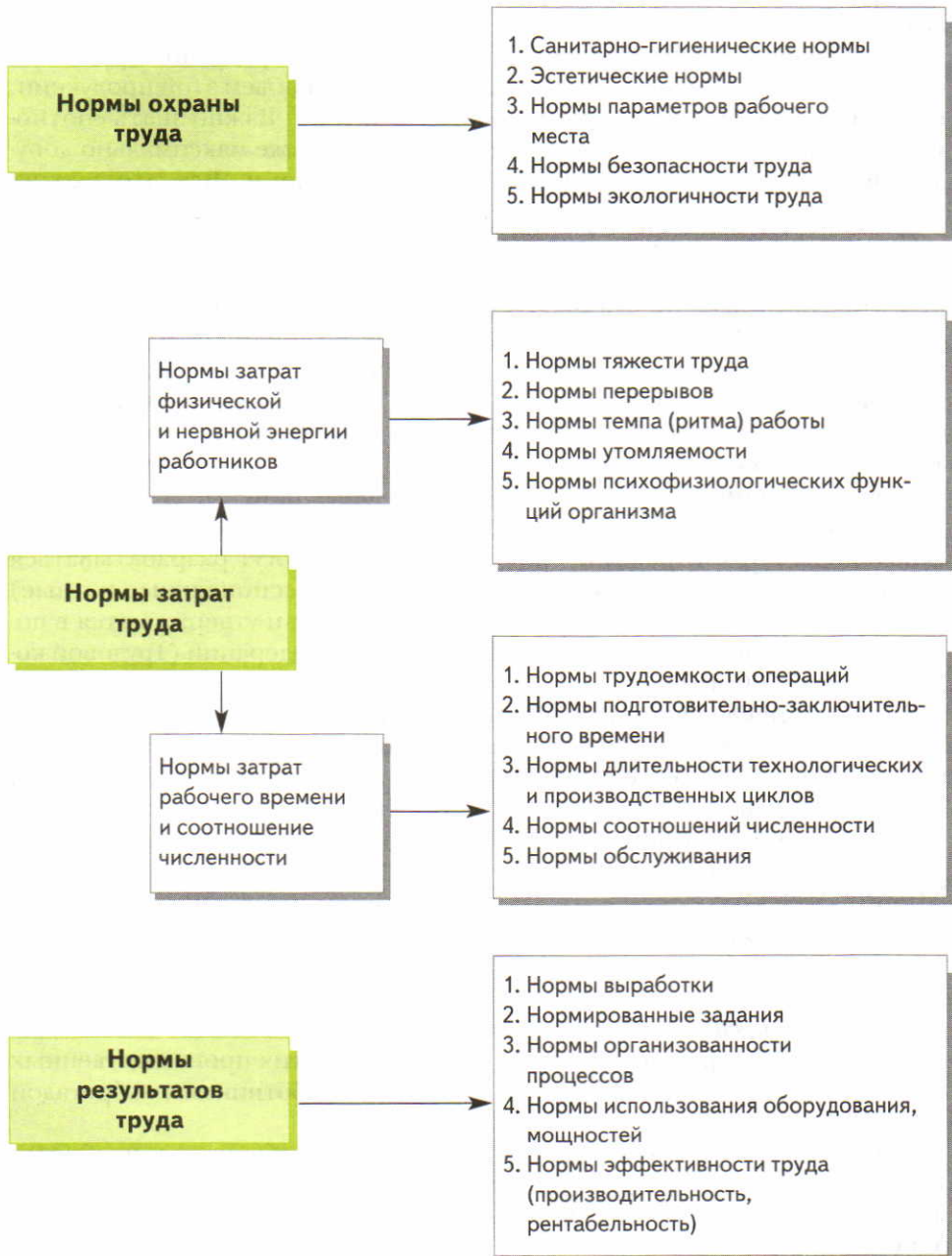
Процесс определения норм труда, а также их утверждения, контроля и стимулирования соблюдения норм — все это составляющие понятия *нормирование труда*. В настоящее время на предприятиях используется система норм труда, отражающих различные стороны трудовой деятельности (см. схему). Наиболее широко применяются нормы трудоемкости операций, обслуживания, численности, управляемости, выработки. Рассмотрим сущность этих норм.

Норма трудоемкости операций определяет время, необходимое для выполнения данной операции работником определенной квалификации.

Норма обслуживания определяет необходимое количество станков, рабочих мест, единиц производственной площади и других производственных объектов, закрепленных для обслуживания за одним работником или бригадой (звеном).

Норма численности определяет численность работников, необходимую для выполнения определенного объема работы. В частности, численность рабочих, необходимых для обслуживания одного или нескольких устройств.

Виды норм труда



Норма управляемости (числа подчиненных) определяет число работников, которое должно быть непосредственно подчинено одному руководителю.

Норма выработки определяет ассортимент и объем работ, который должен быть выполнен одним работником или бригадой (звеном) за данный отрезок времени.

Все перечисленные виды норм должны соответствовать наиболее эффективным для данных условий конкретного участка вариантам технологического процесса, организации труда, производства и управления.

Нормы охраны и условий труда устанавливаются международными и государственными (национальными) органами управления. Нормы безопасности и экологичности труда должны регламентироваться и выборочно контролироваться международными организациями. По нормам труда в России действуют государственные стандарты, однако нормы затрат рабочего времени и соотношение численности и нормы результатов труда должны разрабатываться и контролироваться управленческим персоналом организации.

Для эффективного производства необходима оплата труда работников. Поэтому наряду с нормами труда разрабатываются *тарифы* – ставки, определяющие оплату труда¹.

Экономическим основанием тарифа является величина общественно необходимых затрат труда, обусловленная данным средним уровнем техники производства, квалификацией работников и интенсивностью их труда. Общественно необходимые затраты труда определяются уровнем затрат труда на предприятиях, которые производят основную массу продукции данного вида.

Вся совокупность нормативов, устанавливаемых для организации и планирования оплаты труда, тарификации работ, присвоения разрядов рабочим, назначения на должности и регламентации труда служащих составляет так называемую *тарифную систему*. Основными элементами тарифной системы являются тарифно-квалификационные справочники, тарифные сетки и тарифные ставки.

Тарифная ставка – это размер оплаты труда рабочих за единицу рабочего времени, она является одним из элементов тарифной системы. Тарифные ставки регулируют уровень оплаты труда с учетом квалификации рабочих, условий труда (на участках со сложными условиями труда ее повышают), значения отрасли. Установленные на предприятии тарифы (оклады) могут отличаться от их аналога, указанного в тарифно-квалификационном справочнике, но не могут быть ниже установленного минимума!

Тарифная сетка – это перечень типовых должностей аппарата управления предприятия (организации) и соответствующих им месячных окладов,

¹ *Тариф* (араб.) – система ставок, определяющих размер оплаты различных услуг или определенных действий.

дифференцированных с учетом категории предприятия (цеха, участка), сложности изготавливаемой продукции, а для некоторых должностей – сложности выполняемой функции и степени ответственности работника за результаты труда. При создании тарифной сетки всю сложность работ по каждой конкретной группе профессий разделяют на несколько уровней (разрядов). Каждому разряду присваивают определенный тарифный коэффициент, который характеризует относительный рост сложности работы данного разряда по сравнению с первым и, соответственно, повышение оплаты одного часа работы.

При оплате труда учитываются не только нормативы, объем выполненной работы, но и степень сложности производственного задания. Например, уровень сложности работы инженера отличается от уровня сложности профессиональных задач рядового рабочего. Различны сложность и ответственность работы санитарки и хирурга, бухгалтера и кассира и т. д.

Специфика той или иной профессиональной деятельности, уровень ее сложности, ответственности и другие характеристики определяются *квалификацией*. Кроме того, квалификация устанавливает степень профессиональной подготовки работника, наличие у него знаний, умений и навыков, необходимых для выполнения определенного вида работы.

Квалификация работника определяется с учетом профессиональных требований, содержащихся в *квалификационном справочнике* – едином своде: а) служебных должностей; б) характеристик должностных обязанностей; в) требований к служащим – необходимым знаниям, образованию и стажу практической работы.

На практике квалификация работника устанавливается присвоением профессиональной квалификации по окончании обучения в учебном заведении или путем сдачи им экзаменов аттестационной (квалификационной) комиссии, либо на курсах повышения квалификации (в школе повышения профессионального мастерства).

Определение квалификации необходимо для установления должностных окладов и тарифных ставок.

Тарифно-квалификационный справочник содержит тарификацию¹ конкретных видов работ и применяется для присвоения квалификационных разрядов рабочим. Тарификацию работ и рабочих осуществляют специальные *квалификационные комиссии*, в которые входят представители администрации предприятия и профсоюза.

Система оплаты труда. Система оплаты труда должна быть простой и понятной. Работник не должен сомневаться в справедливости установления и определения размера своей заработной платы. Заработная плата может быть сдельной, повременной и по конечному результату (см. схему).

¹ *Тарификация* – отнесение работы к соответствующему разряду в зависимости от сложности ее выполнения и присвоение рабочим тарифного разряда.

Виды оплаты труда



Рассмотрим виды оплаты труда, применяемые в Российской Федерации.

Повременная заработная плата устанавливает размер вознаграждения в зависимости от проработанного времени. В этом случае подсчитывается величина оплаты за один час, день, неделю, месяц, а затем умножается на проработанное время. Во многих странах установлена почасовая ставка оплаты труда.

Повременная заработная плата обычно применяется на предприятиях, где преобладает строго регламентированный технологический режим. Так, в массово-поточном производстве выработка продукции и темп труда рабочих определяются скоростью движения конвейера. В Советском Союзе руководителям, инженерно-техническим работникам и служащим, научным работникам повременная оплата труда устанавливалась в виде *должностных окладов* (размер ежемесячной заработной платы) в централизованном порядке. Теперь размеры должностных окладов определяются руководством предприятия (компании и т. д.) самостоятельно.

Сдельная, или поштучная, заработная плата рассчитывается в зависимости от объема выпущенной продукции. Заработок работника в этом случае находится в прямой зависимости от количества изготовленных изделий с учетом их поштучной расценки.

На производстве применяют и такие виды оплаты, как *аккордная оплата*, например при аварии, устранении последствий пожара, наводнения и т. д. В этом случае сдельная расценка устанавливается сразу на весь объем работы, без разделения на отдельные операции, и еще до начала работы указывается общая сумма заработка и срок выполнения работ.

При *сдельно-премиальной оплате* рабочие получают премию за выполнение установленных правил премирования. Показателями для премирования могут служить: улучшение качества выпускаемой продукции, повышение надежности и долговечности, сокращение брака, повышение производительности труда и т. д.

В рыночной экономике часто применяется *договорная оплата* труда. Она может выплачиваться как за единицу продукции, так и за определенный объем работ.

Сдельная оплата труда наиболее широко применяется на предприятиях, где высока доля ручного труда и необходимо поощрять рост выпуска изделий. В современных условиях в этой форме стимулирования все больше учитываются и такие факторы, как качество продукции, степень использования оборудования, экономия сырья и материалов, что сближает сдельную заработную плату с повременной.

Практическая работа

1. Определите вид оплаты труда для следующих профессий: инженер-конструктор, учитель, токарь, плотник, менеджер, портной, торговый агент, секретарь-референт, продавец, директор школы, депутат Государственной Думы.

2. Выполните тестовые задания и оцените результаты тестирования.

1. Процесс по определению минимально допустимого объема продукции (работ, услуг), производимого в единицу времени (час, смену).

- А) норма трудоемкости операций
- Б) норма обслуживания
- В) нормирование труда

2. Норма труда, определяющая необходимое количество станков, рабочих мест, единиц производственной площади и других производственных объектов, закрепленных для обслуживания за одним работником или бригадой (звеном).

- А) норма обслуживания
- Б) норма численности
- В) норма управляемости

3. Норма труда, определяющая необходимую численность работников для выполнения определенного объема работы.
- А) норма трудоемкости операций
 - Б) норма численности
 - В) норма управляемости
4. Норма труда, определяющая число работников, непосредственно подчиненных одному руководителю.
- А) нормированное задание
 - Б) норма численности
 - В) норма управляемости
5. Какая из норм труда не относится к нормам затрат рабочего времени и соотношения численности?
- А) нормы использования оборудования, мощностей
 - Б) нормы подготовительно-заключительного времени
 - В) нормы длительности технологических и производственных циклов
 - Г) нормы соотношений численности
 - Д) нормы обслуживания
6. Какая из норм труда не относится к нормам результатов труда?
- А) нормы выработки
 - Б) нормы утомляемости
 - В) нормы организованности процессов
 - Г) нормы использования оборудования, мощностей
 - Д) нормы эффективности труда (производительность, рентабельность)
7. Какая из норм труда не относится к нормам условий и охраны труда?
- А) санитарно-гигиенические нормы
 - Б) эстетические нормы
 - В) нормы параметров рабочего места
 - Г) нормы перерывов
 - Д) нормы экологичности труда
8. Кто должен устанавливать нормы охраны и условий труда?
- А) международные и государственные (национальные) органы управления
 - Б) международные органы управления
 - В) управленческий персонал предприятия
9. Кто должен устанавливать и контролировать нормы затрат рабочего времени и соотношение численности?
- А) международные и государственные (национальные) органы управления

- Б) государственные органы управления
В) управленческий персонал предприятия

Ключ к тесту:

1	2	3	4	5	6	7	8	9
В	А	Б	В	А	Б	Г	А	В

Оценка результатов теста:

8–9 правильных ответов – 5 баллов;

6–7 правильных ответов – 4 балла;

5 правильных ответов – 3 балла.



Нормирование труда, тарифная система, тарифная сетка, тарифная ставка, квалификация, квалификационный справочник; повременная, сдельная, договорная оплата труда.



1. В каких случаях нормы труда могут быть пересмотрены?
2. Назовите известные вам составляющие системы норм труда.
3. Какие существуют элементы тарифной системы?
4. Раскройте сущность понятий «тарифная ставка» и «тарифная сетка».
5. Какую роль играет заработная плата в деятельности предприятия?
6. Какие виды оплаты труда применяются на предприятии?
7. В чем состоит отличие сдельной оплаты труда от повременной?
8. Какие факторы влияют на величину заработной платы?

§2 Культура труда и профессиональная этика



Какая литература в наибольшей степени отвечает задачам профессиональной ориентации: а) научные монографии; б) справочники по областям знаний; в) книги из серии «Жизнь замечательных людей»; г) так называемые «производственные романы»; д) энциклопедии?

Понятие «культура труда»

Из своего жизненного опыта вам, наверное, уже известно, что одну и ту же работу можно сделать по-разному. Один человек выполнит работу качественно и быстро. Другой же затратит уйму времени, устанет, а результат его труда оставит желать лучшего.

Почему же так происходит? Дело в том, что каждый человек имеет различные представления о трудовой деятельности, ее организации, планировании, использовании различных информационных технологий, безопасности работы, оформлении рабочего места. Отличается также и отношение людей к труду.

Всё вышеперечисленное составляет содержание культуры труда. У каждого человека уровень развития этой культуры различен: у одних он более высокий, у других – менее. Отсюда и результат.

Под **культурой труда** понимается достигнутый уровень организации производства. Культура труда включает в себя такие понятия, как организация рабочего места, безопасность труда и др. (см. схему).



Важной составляющей культуры труда является *технологическая дисциплина*, т. е. четкое соблюдение наиболее рациональной технологии выполнения работы и требований к ее качеству. Последовательность и точность выполнения технологических операций нужно согласовывать с маршрутными и операционными картами.

Культура труда предполагает также наличие *умения организовать свое рабочее место*. При организации рабочего места нужно учитывать свои антропометрические характеристики: размеры тела, высоту от пола до поднятой руки, до глаз в положении стоя и сидя, рост в положении сидя и стоя, ширину и длину кисти, длину руки и др. Необходимо определить преобладающую позу и исходя из своих индивидуальных особенностей обустроить свое рабочее место так, чтобы не приходилось дотягиваться до чего-нибудь и чтобы ничего не мешало выполнять работу. Порядок на рабочем месте должен поддерживаться постоянно.



Дизайн, как вы знаете, это творческая деятельность, направленная на формирование и упорядочение предметно-пространственной среды, достижение единства ее функциональных и эстетических аспектов. Так же называется и результат этой деятельности.

Все детали интерьера, их форма, отделка, цветовое решение должны гармонично сочетаться и служить оптимизации условий труда. Важнейшим элементом дизайна является планирование и создание зоны отдыха (психологической разгрузки) вблизи рабочего участка, желательно с «зелеными уголками». Известно, что общение с миром природы способствует полноценному восстановлению сил.

При обустройстве рабочего места нужно устранять образование теней, скопление пыли. Размещать средства труда нужно таким образом, чтобы не загромождать пространство, граничащее с рабочим местом, и чтобы при необходимости можно было все быстро сложить по местам и произвести уборку помещения.

В связи с развитием техники увеличивается число объектов труда и их параметров, которыми необходимо управлять. Развиваются системы дистанционного управления, человек все более удаляется от объектов, которыми управляет, об изменении их состояния он судит не по данным непосредственного наблюдения, а на основе восприятия определенных сигналов. Осуществляя такое опосредованное управление и контроль, человек получает информацию в закодированном виде (показания счетчиков, индикаторов, измерительных приборов), что требует ее декодирования и мысленного сопоставления с реальными данными. Этим объясняется необходимость применения информационных технологий, являющихся в настоящее время инструментом организации и осуществления практически любой деятельности.

В самом деле, разве помешает токарю применение компьютерной техники? Наоборот, с ее помощью он сможет осуществлять разработку и усовершенствование изделия, не затрачивая лишнего материала и времени. Доработка конструкционного решения идет на экране монитора. Поэтому нужно продумать возможность использования информационных технологий и технических средств, позволяющих наиболее рационально использовать и осуществлять ту или иную деятельность.

Важнейшей составляющей культуры труда является обеспечение его охраны и безопасности.

Техника безопасности — это система организационных и технических мероприятий и средств, предотвращающих воздействие на человека опасных производственных факторов, которые приводят при нарушении правил безопасности к травмам и несчастным случаям.

Каждому виду деятельности соответствуют определенные условия и правила, которые излагаются в инструкциях по технике безопасности. В большинстве случаев травмы получают из-за невыполнения предписаний инструкций.



Большое значение в обеспечении безопасности в работе имеет выбор рабочей одежды. Она не должна быть слишком тесной, чтобы не сковывать движения, и в то же время не должна быть излишне просторной, что также создает помехи в работе. Кроме того, рабочая одежда продлевает срок службы личной одежды и обеспечивает ее чистоту.

При выполнении работы надо особенно четко соблюдать правила пользования электричеством, требования пожарной безопасности и защиты от механических травм.

В любой деятельности необходимо уметь рассчитывать ее экономическую эффективность, так как не всегда результаты работы покрывают затраты на ее выполнение.

Эффективность производства — это экономический критерий, который характеризует соотношение между достигнутыми результатами производства и затратами различных ресурсов.

Прежде чем заняться какой-либо производственной деятельностью, необходимо составить бизнес-план, в который войдут расчеты затрат электроэнергии, материалов, времени и др. Итоговую сумму этих затрат нужно сравнить с ориентировочной стоимостью ожидаемого результата работы.

Эффективность трудовой деятельности рассчитывается по формуле:

$$\mathcal{E}_T = \frac{G_3}{G_p},$$

где \mathcal{E}_T — эффективность трудовой деятельности; G_3 — затраты; G_p — результаты.

$$G_3 = G_{эл} + G_m + G_T + \dots + G_n,$$

где $G_{эл}$ — затраты электроэнергии; G_m — стоимость необходимых материалов; G_T — стоимость трудовых затрат.

Если $\mathcal{E}_T = \frac{G_3}{G_p} \geq 1$, значит, данная деятельность не выгодна.

Если $\mathcal{E}_T = \frac{G_3}{G_p} < 1$, такая деятельность выгодна.

На экономическую эффективность профессиональной деятельности влияет рациональное использование информационных технологий и организация рабочего места. Эти факторы увеличивают производительность труда, уменьшают затраты.

Таким образом, культура труда включает в себя технологическую дисциплину, рациональную организацию рабочего места, соблюдение условий безопасности труда и производственной эстетики, бережное отношение к оборудованию, материалам, энергии, умение определять и анализировать экономическую эффективность выполняемой работы.

Профессиональная этика

Истоки нравственности восходят к обычаям, закрепившим те поступки, которые по опыту поколений оказались полезными для сохранения и развития общества и человека, отвечали потребностям и интересам людей.

Одно из первых в истории правил морали¹ — не поступай по отношению к другим так, как ты не хотел бы, чтобы они поступали по отношению к тебе. Золотое правило нравственности прочно закрепилось в человеческом сознании, о чем говорит, например, русская пословица: «Чего в другом не любишь, того сам не делай».

Нравственность общества проявляется в различного рода социальных запретах, которые должны предотвращать недозволенные с точки зрения общественных интересов деяния. Нравственность и состоит в том, чтобы избегать всякого повода к безнравственному поведению. Нравственные нормы юридически не закреплены.

Такие нравственные категории, как совесть, чувство собственного достоинства и чести, отражают имеющуюся у каждого человека возможность самостоятельно (свободно) определять и направлять свое поведение без постоянного контроля со стороны общества в виде различного рода санкций. Совесть, согласно Л.Н. Толстому, — верный руководитель жизни людей. Нрав-

ственность — это «искра», зажженная в сознании человека, научившегося жить среди людей и считаться с интересами других. Нормы морали, этики распространяются на все сферы человеческой жизни, в том числе и профессиональную.

Профессиональной этикой принято называть, во-первых, специфические нормы поведения, характерные для данного



¹ *Мораль* (от лат. *moralis* — нравы) — нормы, принципы, правила поведения людей. Теорию морали формулирует *этика*.



рода профессиональной деятельности людей; во-вторых, способы обоснования этих норм с точки зрения общественной морали.

К общим нормам профессиональной этики относятся такие требования к работнику, как трудолюбие, профессиональная совесть, гордость, честь, обязанность, профессиональный долг. Нормы профессиональной этики распространяются, как правило, на те виды профессиональной деятельности, объектом труда в которых является человек. Например, существует управленческо-административная, медицинская, педагогическая, правовая, инженерная, сервисная, художественная, предпринимательская этика. Охарактеризуем основные положения различных видов профессиональной этики.

Управленческо-административная профессиональная этика требует от работников политической сознательности, патриотизма, деловитости и компетентности, добросовестности, честности, порядочности. Существуют, к сожалению, примеры несоблюдения профессиональной этики в управленческо-административной системе. К ним относятся бюрократизм, имитация исполнительности, искусственное разделение работников на «высших» и «низших», формализм и угодничество.

Заповеди *медицинской этики* выражаются известной формулой «не навреди». В медицине должна быть исключена возможность злоупотребления властью над больными, поэтому выработано представление о гуманном труде врача, который должен направлять свою деятельность на сохранение телесного и духовного здоровья пациента, не считаясь при этом с трудностями, а в исключительных случаях и с собственной безопасностью.

Медицинский работник должен принять на себя ответственность за разумный риск в освоении новых методов лечения больных. Решения по таким вопросам, как границы сохранения врачебной тайны, врачебный эксперимент, условия



трансплантации жизненно важных органов, должны приниматься коллективно, вместе с больными, их близкими и коллегами, медицинской и культурной общественностью.

Медицинская этика осуждает случаи нарушения равенства в медицинском обслуживании, негуманное использование профессиональных знаний и власти.

От представителей *права* профессиональная этика требует верности духу и букве закона, неподкупности и принципиальности в отстаивании интересов государства, его организаций, групп и отдельных лиц, обеспечение в юридической практике равенства как каждого гражданина, так и государства перед законом. Требования *правовой этики* находят свое отражение в уставах и кодексах деятельности милиции, следствия, прокуратуры, судебных работников, сотрудников исправительно-трудовых учреждений. Общий принцип этики сотрудников права – признание самоценности человека, закон является лишь инструментом, помогающим эту самоценность охранять.

Профессиональная *этика инженерно-технических* работников включает гуманное отношение к природе, сохранение экологии, экономное и рациональное использование природных ресурсов, готовность к новому инженерно-технологическому мышлению.

Профессиональная *этика ученых* требует от них признания огромной роли науки в жизни общества, в сохранении и развитии культуры, ответственности за результаты научных открытий для природы и общества. Она предполагает готовность отстаивать истину и добиваться использования научных достижений на благо людей, а не во зло им. В научной среде этической нормой считается способность правильно воспринимать критику, пересматривать ошибочные представления и независимо от конъюнктуры сочетать добросовестность и личный долг исследователя. Научная этика неизменно осуждает карьеризм, корыстолюбие, плагиат (присвоение авторства на чужое произведение литературы, искусства, науки, изобретений и т. д.).

Педагогическая этика регулирует поведение воспитателя, учителя, чтобы укреплялся их авторитет, обеспечивалось единство усилий педагогического коллектива, общественности и семьи. Педагогическая этика утверждает гуманистические принципы в отношениях с детьми, осуждает бездушные, основывается на уважении к личности воспитанника и требовательности к нему.

Профессиональная этика работников сферы искусства и средств массовой информации (журналистов, писателей, художников, работников



радио и телевидения и др.) требует от них правдивого отображения действительности, преданности своему призванию, терпимости и милосердия. Она нацелена против фальши, ханжества, приспособленчества, ремесленничества, зависти, тщеславия и прочих пороков, делающих человека заложником своекорыстных или конъюнктурных интересов.

Профессиональная этика работников *сферы обслуживания* связана в первую очередь с культурой общения, призвана смягчать конфликты, пресекать бескультурье, мошенничество, нарушение правил торговли и обслуживания. Главная заповедь профессиональной этики этих работников выражается девизом «Клиент всегда прав».

Четкое соблюдение норм профессиональной этики является необходимым условием успешной профессиональной деятельности, оздоровления общественного сознания, совершенствования общества и человека.



Практическая работа

1. Обоснуйте смысл и содержание этических норм своей будущей профессиональной деятельности.

2. Посредством осуществления своей будущей профессиональной деятельности вы хотите добиться успеха. При этом какие цели вы преследуете? (Отметьте по десятибалльной системе).

- Личное и семейное благополучие.
- Здоровье, личное и близких.
- Стремление к полноценной жизни и приобщение к культуре.
- Качество жизни (достаток, отдых, досуг).
- Праведность, добропорядочность и опрятность жизни.
- Законопослушность и социальная бесконфликтность.
- Сохранение и приумножение материальных, духовных и культурных ценностей семьи и рода.
- Эффективность как работника.
- Исполнение патриотического и гражданского предназначения.
- Воспитание будущих детей.



Культура труда, техника безопасности, эффективность производства, мораль, этика, профессиональная этика.



1. Дайте определение культуры труда и назовите основные компоненты ее содержания.

2. Что такое технологическая дисциплина?
3. Каковы условия рациональной организации рабочего места?
4. Как обеспечивается безопасность труда?
5. Каким образом можно определить эффективность трудовой деятельности?
6. Назовите факторы, способствующие повышению эффективности труда.
7. Как вы понимаете «золотое правило» нравственности?
8. Что принято называть профессиональной этикой?
9. Охарактеризуйте основные положения этики представителей различных профессий.

§3 Профессиональное становление личности

Этапы профессионального становления



1. *Есть ли среди ваших товарищей такие, о которых вы могли бы с уверенностью сказать — из него может получиться хороший инженер, хороший учитель, дипломат, работник торговли?*
2. *Чем, по-вашему, характеризуется самопознание? Пониманием другого? Формированием образа «Я»? Образованностью? Стремлением к объективности?*

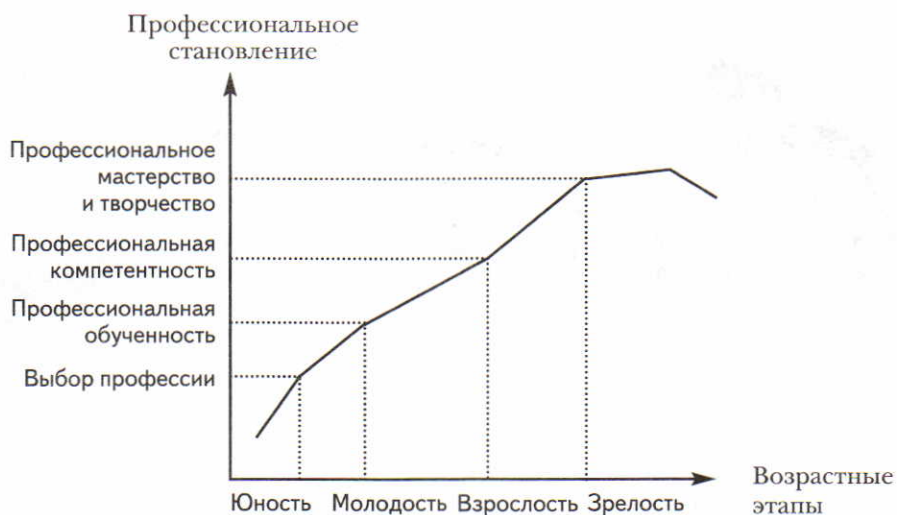
В процессе профессиональной деятельности происходит профессиональное становление личности.

Профессиональное становление — это, с одной стороны, процесс формирования отношения к профессии, степень эмоционально-личностной вовлеченности в нее, с другой — накопление опыта практической деятельности, профессиональное совершенствование и приобретение мастерства.

В процессе профессионального становления можно выделить такие этапы: формирование профессиональных намерений, профессиональное обучение, вхождение в профессию, частичную или полную реализацию в самостоятельной трудовой деятельности. Результатами каждого этапа профессионального становления являются соответственно выбор профессии, профессиональная компетентность (обученность, умелость), профессиональное мастерство и творчество. Эти этапы можно представить графически (см. график).

Кратко охарактеризуем этапы профессионального становления.

Выбор профессии в соответствии со своими способностями и возможностями (профессиональное самоопределение) должен быть сделан к моменту окончания общеобразовательной школы. Выпускник школы далее приобретает профессиональное образование — *профессиональную обученность*. И уже в процессе профессиональной деятельности формируется профессиональная компетентность. Термин «компетентный» в сло-



варе С.И. Ожегова толкуется как «знающий, осведомленный, авторитетный в какой-либо области».

Под *профессиональной компетентностью* понимается глубокое знание дела и свободное владение содержанием профессионального труда, а также осознание соответствия этого труда своим возможностям. Таким образом, профессиональная компетентность включает профессиональную обученность, умелость и воспитанность, адекватную самооценку. Профессиональная компетентность зависит от многих факторов. Один из них – уровень теоретической и практической подготовки, а также технологической культуры, достигнутый в том числе и в годы школьного обучения.

Следующая ступень профессионального становления личности – *профессиональное мастерство* – это высший уровень овладения профессиональной деятельностью. Профессиональное мастерство не сводится только к профессиональным знаниям, умениям и навыкам. Процесс овладения мастерством есть одновременно и процесс формирования личности человека, его интересов, нравственных ценностей и идеалов.

Профессиональное мастерство обусловлено следующими личностными качествами:

- профессиональные знания и умения, обеспечивающие успешное выполнение сложной трудовой деятельности;
- высокий уровень общей и технологической культуры;
- профессиональная мобильность;
- профессиональная самостоятельность;



- стремление к самосовершенствованию;
- творческий подход к работе.

Восхождение к мастерству – процесс сложный и длительный. Немало времени и сил потребуется человеку, чтобы достичь вершин в профессиональной деятельности. Но, к сожалению, есть люди, которые «довольствуются малым», просто выполняют свои функциональные обязанности, не стремясь достичь высоких профессиональных результатов. Причины тому могут быть разные. Среди них – неудачное профессиональное самоопределение, недостаток профессиональных знаний и умений (низкий уровень компетентности) и др. Необходимо помнить, что потенциальные возможности человека велики и каждый может стать мастером своего дела.

Качество профессионального мастерства предполагает элемент профессионального творчества.

Профессиональное творчество – это создание человеком нового, оригинального продукта в ходе профессиональной деятельности.

Творчество в профессиональной деятельности может способствовать развитию как самого процесса деятельности, так и его содержания. Любая творческая деятельность, в том числе профессиональная, – создание объективно и субъективно нового¹.

Профессиональное творчество, как правило, начинается с создания субъективно нового. Наиболее ярко профессиональное творчество проявляется в изобретательстве и рационализаторстве. Все блага нашей цивилизации, без которых человечество не мыслит свое существование, созданы на основе технологий и технических средств, которые изобретены творческими людьми.

¹ *Объективно новое* – все то, чего не было в истории человечества. *Субъективно новое* – является новым для данного человека или группы людей (например, перенос известных методов работы в новые условия, включение в свою деятельность новых средств, способов и приемов, расширение границ функционирования и многое другое).

Некогда считалось, что творчество, изобретательство — удел избранных, отмеченных от рождения талантами. Сейчас известны миллионы изобретателей и рационализаторов, которые в результате глубокого изучения своей специальности развили творческие способности и стали «двигателями прогресса» своего времени.

Современному человеку трудно представить, что почти весь окружающий его сегодня искусственный предметный мир, ставший простым и привычным, всего 150—200 лет назад считался фантастическим. Это касается электричества и фотографии, передачи звука и изображения, автомобилей и летательных аппаратов и многого другого.

«Невозможно» — этот психологический барьер возникает в сознании изобретателя, когда он отступает от задачи, которую до него пытались, но не смогли решить признанные авторитеты. Восхождение к творчеству в любой профессии начинается прежде всего с преодоления этого барьера «невозможности и непосильности».

Не нужно забывать, что каждому человеку свойственны фантазия, воображение, способность к созданию представлений и мысленных ситуаций, не существующих в реальности. И часто из слов «как в сказке» рождались самые смелые проекты.

«Гиперболоид инженера Гарина» совсем недолго был фантазией А.Н. Толстого. Авторы лазера — А.Г. Басов и А.М. Прохоров сделали фантазию реальностью. Важно понимать, что развитие способности к творчеству — посильная и осуществимая задача. Каждый может стать творческим человеком, если будет стремиться создавать новое, еще небывалое на благо других людей и самого себя.

Профессиональная карьера



Господин N сегодня занимает должность главного инженера крупного промышленного предприятия. Составьте список должностей (в обратном порядке), которые он, вероятно, занимал вплоть до начала инженерной карьеры после окончания вуза.

Французское слово *карьер* вошло в русский язык в 30—40 годы XIX века как конкурент слова *поприще* — быстрое достижение известности, успехов в служебной или какой-либо другой деятельности, материальной выгоды, благополучия.

Профессиональная карьера — это активное достижение человеком успехов в профессиональной деятельности. Профессиональная карьера тесно связана с профессиональным становлением и мастерством. В 9 классе на уроках профессионального самоопределения мы уже касались этого понятия. Напомним, что в содержание профессиональной карьеры включается более

высокая (адекватная) оплата труда, подразумевающая улучшение бытовых и жилищных условий, продвижение по служебной лестнице, занятие определенных постов и должностей, приобретение свободы в принимаемых решениях, общественная оценка трудовых заслуг, личная удовлетворенность профессиональной деятельностью.

В понятие «карьера» входит как *должностной рост* – продвижение по служебной лестнице, так и рост профессионального мастерства. Следует помнить, что если есть мастерство, то должность приложится. Для карьеры важно бывает не только добиться определенной должности, но и удержать ее. Профессиональное самоопределение, осознанный выбор профессии и профессиональная подготовка являются первым этапом профессиональной карьеры.

Несомненно влияние на профессиональную карьеру такого качества, как *призвание*. Труд по призванию помимо внешних достижений дает и внутреннее чувство удовлетворения результатом и самим процессом деятельности.

Интересные мысли о призвании высказал выдающийся педагог В.А. Сухомлинский: «Призвание – это маленький росточек таланта, превратившийся в крепкое, могучее дерево на благородной почве трудолюбия. Найти свое призвание, утвердиться в нем – это источник счастья. Человек – господин своего призвания. Призванием становится интерес, помноженный на труд. Человек – творец своего призвания».

Как найти свое призвание?

Во-первых, надо знать мир профессий и конкретно избираемую вами профессию. Для этого ее надо изучить не только теоретически, но и практически. На основе этого возникает *предметное сознание*.

Во-вторых, надо знать самого себя (интересы, склонности, особенности памяти, характера, здоровья и т. д.). В результате самопознания возникает профессиональное самосознание (образ «Я»).

Благодаря единству предметного сознания и профессионального самосознания возникает призвание. Влияние призвания на профессиональную карьеру выражается в следующем:

- человек показывает высокие результаты труда;
- быстро растет профессиональное мастерство, человек становится мастером своего дела;
- соответственно он получает большую оплату своего труда, другие социальные льготы;
- у человека возникает чувство удовлетворения результатом своего труда и самоуважение.

Успех профессиональной карьеры зависит от многих факторов: личностных, служебно-производственных, социально-экономических. Эту зависимость можно представить графически (см. схему).

Факторы, влияющие на профессиональную подготовку

Личностные

Профессиональное самоопределение, уровень притязаний, призвание, пол, возраст, образование, стаж работы, профессиональная компетентность, мастерство

Служебно-производственные

Отрасль, продукция, территориальное расположение, рентабельность, масштабы предприятия, производственные функции

Социально-экономические

Спрос и предложение на рынке труда, конъюнктура, уровень оплаты труда, материальное стимулирование, социальная защита

Но прежде всего в профессиональной карьере нужно опираться на свои способности и возможности. Например, карьера предпринимателя возможна для тех, кто не боится риска и ответственности за взятое на себя дело.

При планировании карьеры следует учитывать также и социально-экономические факторы. План профессиональной карьеры должен учитывать следующие вопросы:

- смысл и цель жизни;
- планируемая профессия (основной и запасные варианты);
- предполагаемое образование (содержание и уровень);
- профессиональное мастерство (разряд, класс, категория);
- предполагаемые должность, пост;
- желаемый размер оплаты;
- место проживания, жилищные условия.

Со временем план профессиональной карьеры будет уточняться и конкретизироваться.

Практическая работа

1. Составьте перечень профессиональных знаний и умений, которыми должен обладать человек избранной вами профессии.
2. Составьте план своей будущей профессиональной карьеры.



Профессиональное становление, профессиональная компетентность, профессиональное мастерство, профессиональное творчество, объективно новое, субъективно новое, карьера, призвание.



1. Что следует понимать под профессиональной карьерой? Чем отличается карьера от карьеризма?
2. Назовите основные этапы профессионального становления личности.
3. Как влияют уровень притязаний и призвание на профессиональную карьеру? Охарактеризуйте другие факторы, влияющие на карьеру.
4. Назовите структурные компоненты плана профессиональной карьеры.

§ 4 Подготовка к профессиональной деятельности

Рынок труда и профессий



1. Как вы думаете, в каких отраслях промышленного производства можно ожидать роста потребности в инженерно-технических работниках? психологах? экологах?
2. Попробуйте представить себе и охарактеризовать трудовые действия, уровень квалификации, мотивацию, удовлетворенность трудом работников следующих профессий:
 - оператора многоцелевого станка (обрабатывающего центра) на автомобильном заводе;
 - механика «Формулы-1»;
 - водителя автомобиля скорой медицинской помощи;
 - офицера ДПС;
 - автослесаря по ремонту иномарок.

Российский рынок труда, если сравнивать с последним десятилетием XX века, значительно изменился: исчезла потребность в работниках одних профессий, возникла – в других, вырос спрос на третьих. Рынок труда стал действительно рынком. Он приобрел динамику и постоянную тенденцию к изменениям, а колебания спроса и предложения рабочей силы стали его неотъемлемой характеристикой.

Безработица, появившаяся в связи с реформами в начале 90-х годов, достигла максимального уровня в 1999 году, а в 2006 году ее средний показатель по стране (среди зарегистрированных безработных) на фоне проявившейся общей тенденции к стабилизации общества снизился уже вдвое. Однако во многих регионах Российской Федерации уровень безработицы продолжает оставаться высоким, прежде всего это относится к районам бывших «горячих точек».

На динамику безработицы оказывают сильное влияние отраслевые факторы. Например, в 90-е годы основными «поставщиками» безработных были оборонный комплекс, текстильная, лесная и ряд других отраслей. Именно в тех районах, в которых сосредоточены соответствующие предприятия, отмечался высокий уровень безработицы: Ивановская область (текстильное производство), Удмуртия (оборонное производство) и др.

Из общей численности безработных граждан, которым в соответствии с российским законодательством не может быть присвоен статус безработного при их обращении в органы государственной службы занятости, небольшое количество (примерно 2 %) составляют студенты – учащиеся дневных отделений образовательных учреждений.

Среди заявляемых вакансий преобладают рабочие профессии. По данным 2006 года они составляли 80 % общей потребности в работниках.

Рассмотрим, какие же изменения происходят на рынке труда при благоприятных условиях растущей экономики.

Прежде всего ухудшается положение малоквалифицированных рабочих, лиц, не имеющих профессий и специальностей, так как на них спрос снижается.

На состояние 2006 года наибольшее число вакантных рабочих мест имели организации здравоохранения, культуры и спорта, социального обеспечения, жилищно-коммунального хозяйства, науки и образования, а наименьшее – предприятия торговли и общественного питания.

В перспективе (в отсутствие экономического кризиса) значительная часть вакансий будет открываться в сферах профессиональной деятельности, требующих длительной специальной подготовки. Так, прогнозируется повышенный спрос на инженеров и технологов наукоемких отраслей промышленности. Особой популярностью у работодателей будут пользоваться высококвалифицированные специалисты в области компьютерных технологий. Предполагается, что новые рабочие места будут создаваться в основном в негосударственных организациях, особенно мелких и средних.

Отметим некоторые типичные проблемы трудоустройства:

- наличие несоответствия предложения рабочей силы и спроса на нее по профессиям и квалификации;
- низкая квалификация работников, ищущих новое рабочее место, несоответствие ее требованиям рынка труда;
- потеря гражданами профессиональных навыков из-за длительной безработицы;
- завышенные требования работодателей к претендентам на вакантные рабочие места даже с невысокой заработной платой (возрастные ограничения, наличие опыта работы, знание современных технологий работы и др.).

По статистике Федеральной службы по труду и занятости РФ, среди озабоченных поисками работы граждан самых разных возрастных категорий большую долю составляет молодежь до 22 лет. Средний возраст безработных – 34 года.

Трудности, связанные с поиском новой работы, приводят к тому, что у зарегистрированных в органах по труду и занятости увеличивается период вынужденной безработицы. При этом психологи утверждают, что лица, не работающие более шести месяцев, постепенно адаптируются к своему статусу безработного и теряют интерес к трудоустройству.

К числу самых массовых профессий относятся парикмахер и продавец; самая престижная профессия – государственный чиновник, самая опасная – военный, самая редкая – космонавт (см. схему).



Если просмотреть информационные источники, в которых публикуются объявления о вакантных рабочих местах, можно увидеть огромное количество предложений работы. Однако одни из них предполагают низкий уровень оплаты труда, даже таким востребованным специалистам, как учитель или врач. Другие предложения обещают весьма туманные перспективы и вызывают сомнения («Гербалайф» и его многочисленные последователи из числа фирм сетевого маркетинга). Небольшую группу составляют предложения, адресованные узкому кругу лиц – профессионалов высокого уровня квалификации.

Высокооплачиваемая работа предлагается бухгалтерам и аудиторам. Менее оплачиваемая – менеджерам по продажам, рекламе и т. п. В период подъема экономики отмечается растущая потребность в работе менедже-

ров любого уровня — от агента по продажам, курирующего два-три магазина, до коммерческого представителя крупных, в том числе и иностранных, компаний.

Высок спрос (и соответственно зарплата) на всех специалистов, занимающихся продвижением товаров на российский рынок, особенно на тех, кто работает с таможней, — логистиков. Хорошо оплачивается работа квалифицированных секретарей-референтов. Однако и требования работодателя к соискателям этого рабочего места достаточно жесткие: высшее образование, знание иностранных языков, возраст 25–30 лет, хорошее знание компьютера.

Всегда существует и сохраняет тенденцию к росту потребность в программистах и инженерах-компьютерщиках. Сегодня каждой без исключения фирме нужны компьютерное оснащение и современная оргтехника, которые необходимо разрабатывать, продавать, наладивать, обслуживать, ремонтировать и поддерживать в рабочем состоянии. Спрос на этих специалистов будет расти.

Такая же тенденция наблюдается и по отношению к специалистам в сфере телекоммуникаций, поскольку качественная связь, особенно с регионами, нужна большинству крупных предприятий, компаний и банков. Соответствующие работники требуются и фирмам — операторам сотовой связи.

Со стороны новых компаний наметился особый вид спроса — на менеджеров, которые могут полностью оснастить фирму компьютерным оборудованием, предоставить программное обеспечение, наладить системы охраны и различные виды теле- и радиосвязи. Но для того чтобы получить соответствующую работу, необходим как минимум пятилетний опыт работы по разработке программного обеспечения и совершенные профессиональные знания.

В условиях экономического подъема повышенным спросом на рынке труда пользуются:

- квалифицированные рабочие различных профессий и специальностей: слесарь-монтажник, машинист экскаватора, слесарь-сантехник, монтажник технологического оборудования, автослесарь, машинист холодильных установок, слесарь-инструментальщик, закройщик, швея, портной, кондитер, слесарь-ремонтник, парикмахер и др.;
- брокеры, секретари-референты, предприниматели, аудиторы, банковские работники, специалисты по маркетингу, социальные работники, преподаватели;
- специалисты по рекламе, маркетингу, менеджменту, в области упаковки и хранения продукции, в сфере агросервиса и экологии;
- организаторы фермерского хозяйства со знанием основ менеджмента и маркетинга, механизаторы широкого профиля, печники, профессионалы в области народных ремесел и промыслов и др.;

- специалисты, связанные с информационными технологиями, биотехнологиями, энергоснабжением, аудиторским контролем, управлением финансами и деятельностью в области налогообложения.

Рынку труда в зависимости от экономической ситуации (подъем экономики, спад, мировой финансовый кризис) требуются работники разных профессий и специальностей. Но требования, предъявляемые к ним со стороны работодателей, во многом схожи. Практически все работодатели хотят иметь специалистов с высшим образованием. Но главное условие — опыт работы на аналогичной должности не менее трех лет. Помимо этого, из дополнительных условий наиболее часты: знание иностранного языка (лучше — двух-трех), умение пользоваться компьютером, наличие водительских прав.

На российском рынке труда молодые люди (16–29 лет) представляют самую многочисленную группу среди официально зарегистрированных безработных. В основном это подростки и молодежь, получившие за время учебы определенные теоретические знания по избранной профессии, но не имеющие практических навыков. Среди этой возрастной группы высок процент соискателей, обладающих повышенной самооценкой и при этом не умеющих вести диалог с работодателем. Отказываясь от вакансий, молодые люди обычно ссылаются на низкую заработную плату и неподходящие условия труда; наибольшее число подобных отказов наблюдается среди выпускников высших учебных заведений.

Центры профконсультационной помощи. В связи с ситуацией на рынке труда учащимся необходима помощь при выборе профессии, определении профиля профессиональной деятельности с учетом их индивидуальных особенностей. С этой целью в городах организованы центры профконсультационной помощи.

Большинство центров работают по следующей схеме:

1. Выявление интересов, склонностей, профессиональных предпочтений.
2. Формирование образа «идеальной» профессии.
3. Анализ мира профессий и конкретизация «идеального» образа в виде возможных вариантов профессий.
4. Анализ психологических портретов реальных профессий.
5. Изучение индивидуально-психологических особенностей.
6. Сопоставление выявленных особенностей с требованиями профессий.
7. Уточнение профессии, разработка программы и способов овладения профессией.

Профконсультации могут быть индивидуальными или групповыми, а по целевому признаку — справочно-информационными, диагностическими,

медико-психологическими, корректирующими, развивающими, формирующими¹.

Консультант центра по профессиональной ориентации не только снабдит вас полной и достоверной информацией, но и познакомит со способами получения нужных сведений: какие бывают справочники, как ими пользоваться, какие вопросы задавать специалистам и т. п. Для этого он проходит необходимую специальную теоретическую и практическую подготовку.

Виды профессионального образования



1. Считаете ли вы необходимым преподавание физики в медицинских учебных заведениях, а основ медицины — в инженерных?
2. Какое качество отличает образование в современном мире: светскость, общедоступность, многообразие путей получения или обязательность?

Образование бывает разным не только по содержанию — охвату учебных предметов и тем. Выделяют разные уровни и виды образования.

По уровню различают *общее* образование, которое вы получаете в школе, и *профессиональное* образование — то, которое вы пока только планируете приобрести для получения профессии.

Виды профессионального образования в России и реализующие его учебные заведения

Виды образования	Учебные заведения
Начальное	Профессиональные училища
Среднее	Средние специальные учебные заведения (колледжи, техникумы, училища)
Высшее	Высшие учебные заведения (институты, университеты, академии)
Послевузовское	Аспирантура, ординатура, адъюнктура, докторантура высших учебных заведений

¹ Учащиеся должны знать, что консультации по профессиональной ориентации проводятся только по их собственному желанию. Они имеют право отказаться от какого-либо вида работы с консультантом (тестирования, анкетирования и т. п.) без объяснения причин. Информация, полученная профконсультантом в процессе работы с клиентом, не подлежит разглашению (сознательному или случайному).

Общее образование ставит задачу формирования общей культуры личности, ее адаптации к жизни в обществе, созданию основы для осознанного выбора и освоения профессиональных образовательных программ. Профессиональное образование имеет своей целью профессиональное развитие личности. Остановимся на видах и формах наиболее интересующего вас в недалекой перспективе — профессионального образования.

Начальное профессиональное образование необходимо для выполнения профессиональной деятельности рабочего или служащего в различных областях народного хозяйства. Приобрести его можно в образовательных учреждениях начального профессионального образования — профессионально-технических училищах (ПТУ) и иных училищах данного уровня. Срок обучения в профессиональных училищах на базе неполного среднего образования 3 года, на базе среднего образования — 1 год.

Среднее профессиональное образование служит для выполнения профессиональной деятельности специалиста средней квалификации (среднего звена) в различных областях народного хозяйства. Среднее профессиональное образование может быть получено в образовательных учреждениях среднего профессионального образования (средних специальных учебных заведениях), имеющих соответствующую лицензию, или на первой ступени образовательных учреждений высшего профессионального образования.

В средних специальных учебных заведениях готовят кадры почти по 500 специальностям. В них принимают выпускников 9 и 11 классов, с успехом прошедших вступительные экзамены. При хорошей успеваемости учащимся выплачивается стипендия. Срок обучения 2,5–5 лет в зависимости от сложности специальности и от того, после окончания какого класса (9 или 11) человек поступил учиться. Средние специальные учебные заведения, как и вузы, имеют дневную, вечернюю и заочную формы обучения¹.

Для тех, кто имеет среднее (полное) общее или начальное профессиональное образование соответствующего профиля, закреплено право на получение среднего профессионального образования по сокращенным ускоренным программам.

Высшее профессиональное образование необходимо для высококвалифицированного, преимущественно умственного, труда в различных областях народного хозяйства. Получить его можно в высших учебных заведе-

¹ С учетом потребностей и возможностей обучающегося образовательные программы могут осваиваться в трех разных формах: в очной, очно-заочной (вечерней) и заочной, а также в форме экстерната. *Форма получения образования* — это способ организации деятельности человека по освоению образовательных программ.

ниях, имеющих государственную аккредитацию (университеты, академии, институты). В вузы принимаются лица, имеющие полное среднее образование, успешно сдавшие вступительные экзамены и прошедшие по конкурсу. Для лиц, имеющих среднее профессиональное образование соответствующего профиля, допускается (по решению ученого совета вуза) получение высшего профессионального образования по сокращенной или ускоренной программе.

Лицам, по тем или иным причинам не закончившим вуз, выдается справка о неоконченном высшем образовании. Гражданам Российской Федерации гарантируется получение на конкурсной основе бесплатного высшего образования, если это образование они получают впервые. Получение второго высшего образования и обучение в группах, которые формируются сверх установленного плана приема в вуз, осуществляется на платной основе.

Послевузовское профессиональное образование предоставляет возможность повышения уровня образования, научной и педагогической квалификации на базе высшего профессионального образования в аспирантуре, ординатуре, адъюнктуре и докторантуре, создаваемых в высших учебных заведениях.

- *Аспирантура* – это основная форма подготовки в России научных и научно-педагогических кадров при вузах, научных учреждениях или организациях. Аспиранты сдают вступительные экзамены в аспирантуру (кандидатский минимум) и готовят диссертацию на соискание ученой степени кандидата наук. Обучение в аспирантуре государственных и муниципальных высших учебных заведений не может превышать в очной форме трех лет, в заочной форме – четырех лет.
- *Ординатура клиническая* – одна из форм повышения квалификации врачей.
- *Адъюнктура* – одна из форм подготовки научных и научно-педагогических кадров в Вооруженных Силах РФ, аналогична аспирантуре в гражданских вузах и НИИ.
- *Докторантура* – подготовка научно-педагогических кадров высшей квалификации. Докторант готовит и публично защищает диссертацию на ученую степень доктора наук, которая в определенном порядке присваивается тем, кто уже имеет степень кандидата наук. Срок пребывания в докторантуре не может превышать трех лет.

1. Посетите имеющиеся в районе вашего проживания службы занятости и составьте рейтинг профессий и должностей в вашем городе (регионе).

2. Вспомните примеры из жизни известных людей, которые добились больших успехов в профессиональной карьере. Являются ли их достижения лишь результатом удачно сделанной карьеры или их личными заслугами?

3. Заполните таблицу.

<i>Вид профессионального образования</i>	<i>Учебные заведения вашего региона (города)</i>
Начальное профессиональное образование	
Среднее профессиональное образование	
Высшее профессиональное образование	
Послевузовское профессиональное образование	

4. Многие вузы весной проводят дни открытых дверей, на которых абитуриенты имеют возможность подробнее узнать о факультетах, познакомиться с профессорско-преподавательским составом и студентами старших курсов, с материально-технической базой учебного процесса. Наметьте 2–3 вуза, узнайте о датах проведения дней открытых дверей и посетите их.



Рынок труда, безработица; начальное, среднее, высшее и послевузовское профессиональное образование; форма получения образования; аспирантура, ординатура, адъюнктура, докторантура.



1. Какие виды получения профессионального образования вы знаете?
2. В каких учебных заведениях осуществляется среднее профессиональное образование? Высшее профессиональное образование?
3. Какие вы знаете формы получения образования?
4. Дайте общую характеристику уровням профессиональной подготовки.

§5 Трудоустройство. С чего начать?



1. Можно ли считать разработку жизненных и профессиональных планов проектированием?
2. Как вы думаете, чем является осмысленный выбор своей будущей профессии? Осуществлением заданного алгоритма? Случайным процессом? Творческим актом? Предписанием общества?

Профессиональное резюме

Поговорим о грядущем трудоустройстве, может быть, несколько забегая вперед, в то время, когда ваш багаж общего среднего образования существенно утяжелится добротным профессиональным образованием. Это тем более уместно, поскольку многие молодые люди сегодня стремятся сочетать учебу с работой. Если вы определили сферу деятельности, в которой можете предложить себя в качестве работника, то начинайте действовать — составьте свое профессиональное резюме.

Профессиональное резюме (от франц. *reхite* — краткое изложение речи, статьи, краткий вывод) — это краткая информация о себе как о специалисте, включающая данные об образовании, специальности и квалификации, трудовом стаже, а также о цели поиска работы.

Главная задача — привлечь к себе внимание работодателя, создать у него благоприятное впечатление о вас и получить приглашение на личную встречу с ним или его представителем. При встрече с соискателем резюме помогает работодателю быстро сориентироваться, с каким специалистом он беседует.

Строгих правил составления резюме нет, но существует порядок, что именно должно быть отражено и в какой последовательности. Если резюме составляется впервые, рекомендуется вначале заполнить его начерно, а потом переписать.

Начинать составление резюме необходимо с указания полных фамилии, имени, отчества. Далее следует указать общие данные, а именно:

- дату рождения;
- семейное положение;
- наличие детей, их возраст;
- национальность (по желанию);
- адрес проживания;
- телефон для связи.

После этого переходим к информации об образовании. Как правило, в обратном хронологическом порядке перечисляются все учебные заведения и курсы, где приходилось учиться.

1. Желательно начать с указания *названия учебного заведения*. Далее идет информация о квалификации, а затем год выдачи диплома. Если имеется диплом с отличием, не следует стесняться упомянуть об этом. Особое место отводится ученой степени, необходимо указать время учебы в аспирантуре и тему диссертации.

2. Опыт работы также освещается в обратном порядке, с последнего места работы. Но теперь каждая строка начинается с указания периода работы и названия фирмы или предприятия; затем следует должность, количество подчиненных и опыт, приобретенный на этой должности. Нелишним будет указать профиль деятельности фирмы.

3. Следует сообщить о полученных отличительных знаках, государственных наградах и премиях.

4. Завершая описание своих навыков, сообщите о владении компьютером и иностранными языками. Можно указать скорость набора при печати, которой вы владеете. В этот раздел может включаться всё, что повышает вашу ценность в глазах работодателя (наличие водительских прав, загранпаспорт, личные качества).

5. Отдельную строку отведите вашему хобби.

6. В самом конце можно указать размер желаемого заработка.

Как располагать текст на листе?

Сам лист должен быть стандартных размеров – формат А 4 – 210 × 297 см. Вверху следует указать вакансию.

Места, где вы проходили обучение и трудились, пронумеруйте и выделите.

Эффективное резюме должно быть составлено так, чтобы коротко сказать о многом, и нацелено на работу, которую вы хотите получить.

При составлении резюме следует использовать активные глаголы: управлять, руководить, помогать, организовывать, оценивать, планировать, проектировать.

Избегайте непонятных сокращений, длинных фраз, выделите обязательно заголовки разделов.

Если есть доступ к компьютеру, аккуратно наберите текст, проверьте орфографию и, прежде чем направить резюме адресату, покажите кому-нибудь, чье мнение для вас авторитетно.

Старайтесь уместить все на одном листе.

Ниже приведен пример профессионального резюме.

РЕЗЮМЕ

Вакансия.....

Иванова Татьяна Викторовна

Дата рождения	14 сентября 1969 г.
Семейное положение	замужем.
Дети (возраст)	сын, 1990 г.
Район проживания	ул. Октябрьская.
Контактный телефон	999-45-67.

Образование:

1. *Российская экономическая академия, экономический факультет, экономист-менеджер, год выдачи диплома 1997.*
2. *Брянский политехнический колледж, экономическое отделение, год выдачи диплома 1985.*
3. *Брянский государственный университет, юридический факультет, юрист, год выдачи диплома 1991. Стажировка в Англии 5 месяцев.*

Опыт работы:

1. *С августа 1997 года по настоящее время заместитель генерального директора ОАО «Брянский машиностроительный завод», имею опыт заключения договоров, ведения переговоров с иностранными партнерами, руководства коллективами.*
2. *1995–1997 гг. — экономист Брянского машиностроительного завода.*
3. *1991–1995 гг. — юрист юридического отдела Брянского машиностроительного завода.*

Дополнительная информация:

- Пользователь ПК: Word, Excel, 1С-бухгалтерия.*
Иностранные языки: английский, немецкий свободно.
Имею водительские права (стаж вождения 4 года).
В свободное время увлекаюсь спортом, читаю зарубежную литературу в оригинале.
Ожидаемый уровень оплаты ... рублей.

Если вы еще не наметили ту конкретную организацию, в которой хотите работать, вы можете поместить свое резюме на информационных сайтах в Интернете. Сегодня все большее количество людей находит себе работу, используя возможности глобальной электронной сети.

Формы самопрезентации для профессионального образования и трудоустройства

Одной из причин, затрудняющей поиск работы и трудоустройство, является невладеение правилами и методами самостоятельного поиска работы, неумение вести деловую беседу.

Приведем перечень наиболее вероятных причин, по которым работодатели обычно отказывают людям, претендующим на вакантные рабочие места (Ф.С. Эндикот – директор службы трудоустройства, Бостон, США). Познакомьтесь с ним и задумайтесь.

1. Жалкий внешний вид.
2. Манеры всезнайки.
3. Отсутствие плана карьеры, четких целей и задач.
4. Недостаток искренности и уравновешенности.
5. Отсутствие интереса и энтузиазма.
6. Чрезмерная концентрация на деньгах: заинтересованность только в более высокой оплате.
7. Низкая успеваемость во время учебы.
8. Нежелание начать снизу: ожидание слишком многого и слишком быстро.
9. Недостаток такта.
10. Недостаточная вежливость.
11. Выраженное нежелание учиться.
12. Трения с родителями.
13. Невежливое обращение.
14. Отсутствие целеустремленности (просто поиск местечка).
15. Желание получить работу на короткое время.
16. Отсутствие чувства юмора.
17. Недостаточность знаний по специальности.
18. Несамостоятельность (решения принимают родители).
19. Неспособность воспринимать критику.
20. Отсутствие понимания ценности опыта.

Успешность трудоустройства зависит не только от умения найти подходящую вакансию, но и от способности убедить работодателя в том, что именно вы являетесь наилучшим кандидатом на данное рабочее место. Для этого прежде всего необходимо владение технологией *самопрезентации*.

Специалисты утверждают, что первоначальное впечатление о человеке, которое если не определяет, то накладывает существенный отпечаток на его последующее восприятие, формируется в первые 5–10 минут общения с ним. Это время, отведенное кандидату, для создания своего положительно-го имиджа. Здесь важно все: мимика, жесты, осанка, умение держать дистан-

цию, грамотная и уважительная речь, аккуратная и соответствующая ситуации одежда.

Один из способов самопрезентации – *автобиография* – это полные сведения о вас, представляющие профессиональный интерес именно для того работодателя, к которому ее направляют.

Ниже представлена наиболее распространенная схема написания автобиографии.

АВТОБИОГРАФИЯ

Фамилия, имя, отчество.

Дата и место рождения.

Семейное положение.

Образование. Укажите, какие учебные заведения, где и когда вы окончили, а также и те, где вы какое-то время (с такую-то по такую-то дату) учились; можно отметить успешность результатов своего профессионального обучения, если это соответствует истине.

Специальность по образованию. Укажите все дипломы и свидетельства, которые вы имеете.

Опыт работы. Укажите, какого рода работой вам приходилось заниматься, в каких организациях, на каких должностях и в течение какого времени.

Награды. Стоит перечислить знаки отличия, рекомендации, грамоты, дипломы победителей конкурса и т. п., которых вы были удостоены.

Дополнительная информация. Можно указать любые сведения, которые представят вас в выгодном свете, например о своих увлечениях, связанных с ними умениях и навыках, об участии в общественной жизни и пр. Уместно перечислить свои сильные стороны в качестве работника.

Самопрезентация начинается с посещения организации, где планируется найти вакантное рабочее место.

Посещение организации – это достаточно оперативный способ трудоустройства, особенно на малых предприятиях, где директор или владелец может без лишних формальностей принять решение о приеме на работу.

Существует ряд правил, которые необходимо учитывать при самопрезентации.

1. Войдя в организацию, прежде всего представьтесь по имени и назовите свою профессию. Затем объясните, что вы хотите предложить свои услуги в качестве работника определенной специальности, так как обладаете соответствующей профессиональной подготовкой, опытом работы.

2. Если выразят заинтересованность, то можно рассказать о себе подробнее.

3. Если ответят, что вакансии нет, то можно спросить, не появится ли она в ближайшем будущем, можно ли оставить свои документы и позвонить через одну-две недели.

4. Заканчивать беседу следует вежливо и доброжелательно, в заключение обязательно поблагодарить за уделенные вам внимание и время.

5. При посещении организации необходимо настаивать на встрече с сотрудником, отвечающим за подбор кадров. Узнайте его имя. Если откажут в аудиенции, ссылаясь на то, что необходимо назначить встречу заранее, запишитесь на прием.

6. При себе необходимо иметь следующие документы: паспорт, профессиональное резюме, автобиографию, дипломы об образовании. Даже если вакансии в данный момент не найдется, оставьте ваше резюме или автобиографию (возможны неожиданные повороты ситуации).

7. Не будет излишним иметь при себе ручку и бумагу, так как вас могут попросить заполнить анкету или написать заявление на работу.

8. Помните, что правильное заполнение анкеты часто становится решающим фактором в получении приглашения на собеседование.

Практическая работа

1. Составьте свое резюме. Проанализируйте, может ли оно заинтересовать работодателя.

2. Представьте свою встречу с работодателем. Как вы будете вести самопрезентацию?



Резюме, самопрезентация, автобиография, аудиенция.



1. Для каких целей служит профессиональное резюме?

2. Какие данные указывают при составлении резюме?

3. Какие правила необходимо соблюдать при посещении организации для трудоустройства?

Вы завершили изучение образовательной области «Технология». Надеемся, что полученные знания помогут вам эффективно участвовать в разнообразных современных технологических процессах, призванных обеспечить человеку гармоничное взаимодействие с природой и обществом.

Одной из главных целей технологии как учебного предмета является подготовка старшеклассников к обоснованному профессиональному самоопределению. Изучая курс технологии, вы входили в мир труда и профессий, знакомились с различными сферами трудовой деятельности. Вы выполняли проекты, осуществляли своеобразные профессиональные пробы, позволившие познать радость успеха в творческой деятельности. Кем бы вы ни стали – менеджерами, юристами, инженерами, экономистами, – технологические знания и умение проектировать и выполнять собственные проекты обязательно пригодятся в вашей работе.

Изучая технологию, выполняя творческие проекты, вы закрепляли теоретические знания, полученные из курсов физики, химии, математики и других школьных дисциплин. И вместе с тем вы познавали себя, уточняя свои профессиональные интересы, испытывая свои склонности и способности. Пусть этот опыт ляжет в прочное основание вашего профессионального выбора.

В добрый путь, дорогие выпускники!

Приложение I

Учебный дизайн-проект

Предложенный в Приложении I проект может служить справочным материалом при создании творческого проекта в 10 классе. Авторы выбрали в качестве примерного проект достаточного простого для уровня старшеклассников изделия (скамейка) для того, чтобы, не отвлекая внимания на технические сложности, показать на простом изделии весь ход дизайнерской работы в полном объеме. Нам не хотелось бы, чтобы учащиеся копировали данный проект, он должен служить только подсказкой в работе, «канвой», по которой вы «вышьете» собственный узор.

Для тех, кто затрудняется в выборе проекта, предлагаем ознакомиться с темами проектов старшеклассников – победителей олимпиады по технологии, проходившей в г. Брянске (см. Приложение III). Используйте их как банк проектов.

Выбор объекта проектирования

Определение предметной сферы

Рассмотрите предлагаемые вам пять наиболее распространенных предметных сфер.

1. Мебель: стулья, лавки, кресла, стеллажи, шкафчики для обуви, полки.

2. Игры и игрушки: компьютерные игры, развивающие и развлекательные игры, мягкие игрушки.

3. Авто- и робототехника; мини-модели: машинки на батарейках, луноходы, роботы, игровые автоматы.

4. Осветительные приборы: светомузыка, люстры, абажуры, бра, торшеры, рекламное освещение, различная подсветка.

5. Украшения и аксессуары: из бисера, кожи, чеканка, макраме; украшения для дома: флористика, различные вазы.

Допустим, вы выбрали, например, первое направление — мебель.

Теперь необходимо перейти к выбору объекта (изделия), который вы можете сами спроектировать и изготовить.

Требования к выбору объекта

1. Объект должен быть вам хорошо знаком, понятен и интересен.

2. Вы должны быть уверены, что объект позволит вам реализовать себя в творчестве, что он вам по силам, что вы справитесь с поставленными задачами.

3. Необходимо продумать, для какого рынка сбыта и какого производства предназначен ваш объект.

4. Нет необходимости в оригинальности выбора — пусть будут авторучка, пакет, сумка, пенал, посуда и т. п. Учитывая все вышеперечисленное, мы остановились на скамейках.

Зарисуйте (сделайте эскизы) в тетради и дайте краткое описание каждой вашей идеи по выбранному объекту, т. е. создайте таким образом банк идей. Вы должны придумать различные по виду или другим критериям изделия и после этого выбрать одно, которое будете в дальнейшем изготавливать.

Пример. Из пяти направлений мы выбрали «мебель». Из всего многообразия мебели решили остановиться на скамейке и сделать групповой проект (не более четырех человек). Аргументы:

1. Скамейка — это очень удобная, порой незаменимая вещь в доме.

2. Сделать скамейку несложно.

3. Недорого, низкая себестоимость.

4. Эстетичная вещь, которая будет гармонировать с интерьером комнаты.

5. Предполагает простор для фантазии, так как скамейки применяются для различных целей.

Банк идей

1-я идея. Скамейка-стол (рис. 1).

Высоту этой скамейки можно регулировать. Поэтому маленькие дети могут использовать ее как стол для игр, а взрослые — как журнальный столик, а также в качестве удобного сиденья при надевании обуви.

Скамейка гармонирует с любым интерьером, так как сделана из дерева и покрыта лаком. Достоинством является еще и то, что на ее ножках резиновые «тапочки», которые сделают изделие устойчивым, а также уберегут пол от царапин.

2-я идея. Скамейка для душа (рис. 2).

Предназначена для использования в душевых и ваннных комнатах, бассейнах. Очень практична, сделана из пластика, который не скользит по кафелю, плитке и т. п. Использовать ее могут все члены семьи. Проста в применении, легка, долговечна, гигиенична.

3-я идея. Мягкая скамейка (рис. 3).

Каркас скамейки деревянный, используется фанера, поролон и обивочная ткань, которая подбирается под цвет интерьера комнаты. Маленькая мягкая скамейка предназначена для всех членов семьи. Старшим легко обуваться, присев на нее. Младшие используют ее как мягкий стул. Удобная, мягкая, хороша и для подарка.

4-я идея. Скамейка для ног (рис. 4).

Низкая скамейка для ног выполнена в романтическом стиле. Верх ее сделан из кожи на пуговицах, а низ — из дерева. Подходит для любого интерьера. Мягкая, легкая, устойчивая и легко передвигается.

Выводы. Решаем остановиться на 3-й идее. Аргументы:

1. Изделие многофункциональное.
2. По первоначальным подсчетам скамейка будет недорогой.
3. Возможность изготовления — 100 %, так как знания, полученные в школе на уроках технологии, помогут нам.

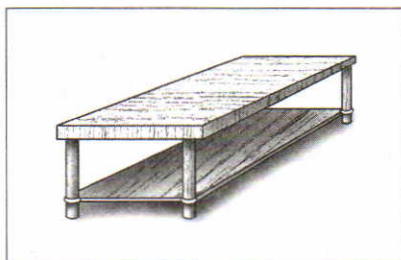


Рис. 1

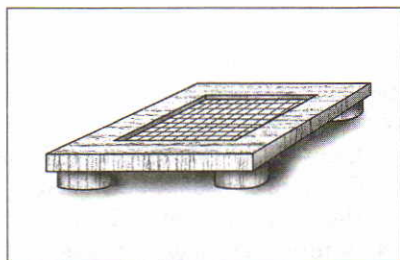


Рис. 2



Рис. 3

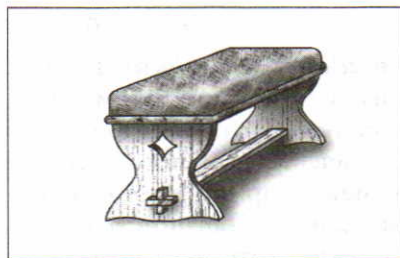


Рис. 4

Экспертиза изделия

Принятое решение необходимо аргументировать. Попробуйте ответить себе на следующие вопросы:

1. Кто получит выгоду от продукта, который вы собираетесь спроектировать и изготовить?
 2. Справитесь ли вы самостоятельно с изготовлением проектируемого продукта?
 3. Будет ли пользоваться ваше будущее изделие покупательским спросом?
- Ответьте на эти вопросы честно, и если на какие-то из них вы не смогли дать ответ на данном этапе, то постарайтесь разобраться, в чем причина и как ее устранить.

Аргументируя свое решение, вы применяете к будущему изделию критерии, которые оцениваются по обобщенной схеме «Экспертная оценка изделий» (с. 128). Если уже в начале работы вы подойдете к решению задачи с позиции данных критериев, то это намного облегчит выполнение вашего проекта.

Аргументируйте вашу идею и проведите ее экспертизу. Поговорите о ваших планах с друзьями, соседом по парте. Учтите отмеченные ими плюсы и минусы и сделайте записи.

Пример. Мое изделие — это мягкая скамейка. Аргументы в пользу выбора:

1. Выгоду в первую очередь получит моя семья. Скамейка может пригодиться пожилым людям и детям.
2. Я считаю, что успешно справлюсь с поставленной задачей, так как уже знаю, что я могу сделать самостоятельно, а в чем мне помогут родители и учитель.
3. Обсудив с родителями мою идею, мы пришли к выводу, что я смогу изготовить эту скамейку.
4. Скамейка может пользоваться покупательским спросом, так как, на мой взгляд:
 - а) в ней есть потребность;
 - б) я постараюсь сделать ее совершенной по исполнению;
 - в) моя скамейка будет удобной, легкой, красивой, и это ее выделит в ряду аналогичных товаров.

Теоретическое обоснование. Необходимо составить краткое описание проекта, т. е. резюме.

Резюме по дизайну — это краткое изложение следующих позиций:

- вид и назначение изделия;
- кем будет использоваться;
- где будет использоваться;
- где его можно продать, каков рынок сбыта.

Эти данные помогут вам обдумать дизайн изделия.

Резюме дизайн-проекта «Мягкая скамейка».

Скамейка имеет прямоугольную форму и эстетичный вид. Применять ее можно всем членам семьи и гостям. Особенно удобна маленьким детям в качестве стула, на котором они будут сидеть за своим детским столиком. Использоваться скамейка может как в домашних условиях, так и в детских дошкольных учреждениях (в детском саду). Рынки сбыта будут разнообразными. В малых партиях продавать скамейки можно как на рынках, так и в специализированных магазинах.

Изложенный материал с примерами в дальнейшем поможет вам обдумать дизайн изделия, пригодится для составления детального описания изделия — спецификации.

Выбор материалов

Огромное значение для проектируемого изделия будет иметь материал. Прежде чем остановиться на каком-то варианте, мы должны проанализировать ряд факторов: прочность материала, сопротивление на разрыв, эластичность, пластичность.

Пример. При выборе материала для скамейки мы остановились на древесине дуба, фанере, поролоне и плащевой материи.

Дуб — лиственная порода, твердая, с ярко выраженной текстурой; применяется для изготовления мебели, паркета, строганого шпона для облицовки ценных изделий; фанера изготавливается из березы.

Эти материалы легко найти в магазине, так как и дуб, и береза произрастают в наших климатических зонах.

Изучение покупательского спроса

Чтобы вы точно знали, какой контингент покупателей будет пользоваться вашим изделием или услугой, какие качества хотели бы видеть в вашем изделии, будут ли вообще покупать ваше изделие, а если будут, то как часто, — для этого составляется *анкета по изучению покупательского спроса*.

К анкете по изучению покупательского спроса предъявляются следующие требования:

1. Анкета должна состоять из 7–10 специально подобранных и точно сформулированных вопросов, на которые можно дать однозначный ответ: «да», «нет», «не знаю».

2. Анкетирующий должен четко представлять себе, что он хочет узнать.

3. Анкета не должна содержать вопросов с заранее известным ответом типа: Вы любите солнечные дни?

4. Каждый вопрос должен быть лаконичен и прост.
 5. Анкета должна использовать только общедоступные слова, чтобы каждый человек мог их понять.
 6. Каждый вопрос должен отражать только одну проблему.
- Предлагаем примерный вариант анкеты по изучению спроса.

Анкета по изучению покупательского спроса на изделие «скамейка для ног».

1. Какие критерии вы считаете наиболее значимыми при покупке скамейки?
 - а) эстетичность;
 - б) оригинальность модели;
 - в) долговечность использования и надежность;
 - г) удобство в эксплуатации;
 - д) доступность по цене.
2. Есть ли у вас дома скамейка для ног?
 - а) есть;
 - б) нет.
3. Принимая решение о предполагаемой покупке скамейки, вы:
 - а) испытываете необходимость в этом товаре;
 - б) находите модель очень привлекательной;
 - в) решаете оживить интерьер в квартире;
 - г) что-то еще.
4. В быту вы предпочитаете пользоваться:
 - а) кожаной мебелью;
 - б) плетеной мебелью;
 - в) деревянной мебелью;
 - г) мягкой мебелью.
5. Какие виды отделки вы предпочли бы для скамейки?
 - а) ткань;
 - б) кожу;
 - в) кожзаменитель;
 - г) окрашенную древесину;
 - д) натуральную структуру древесины;
 - е) не имеет значения;
 - ж) что-то еще.
6. Вы предпочитаете, чтобы купленная вами скамейка существовала в единственном экземпляре?
 - а) да;
 - б) нет.
7. Совершая покупку, вы предпочитаете:
 - а) купить дорогую, но качественную и красивую вещь;
 - б) дешевую — неважно, как она выглядит, лишь бы служила долго.

Проведите опрос десяти человек из различных возрастных и социальных групп по анкете изучения покупательского спроса изделия. Данные опроса и выводы запишите в тетради.

Выводы. Из опрошенных девять человек купили бы скамейку. Пятеро считают значимым критерием удобство в эксплуатации, двое — доступность по цене, трое — долговечность использования. В быту большинство (восемь человек) предпочитают мягкую мебель, при этом двое из них — кожаную. Из отделки предпочтение отдали коже и ткани. Семеро опрошенных, совершая покупку, предпочли бы купить дорогую, но качественную скамейку, а трое — дешевую. Вескими аргументами стали: качество, красота, доступность по цене.

Проектная документация

Любое производство, от шариковой ручки до современного самолета, невозможно без предварительной разработки *технической документации*. Почти все, что создано человеком в современном мире, создавалось по заранее разработанным чертежам.

К графическим документам на начальном этапе разработки конструкции изделия относятся эскизы, рисунки, а в окончательном виде — рабочие чертежи деталей и сборочные чертежи со спецификацией.

Чертеж — это документ, содержащий изображение изделия, а также другие данные (размеры, масштаб, технические требования), необходимые для его изготовления и контроля.

Если необходимо изготовить сборочную единицу, то выполняют *сборочный чертеж* — изображение сборочной единицы и данные, необходимые для ее сборки (изготовления) и контроля.

Техническую документацию подразделяют на проектную (техническое предложение, эскизный проект, технический проект) и рабочую (чертежи деталей, сборочные чертежи, спецификацию и др.).

Проектная спецификация

Краткое описание проекта вы уже сделали, т. е. составили резюме. Теперь необходимо расширить представления о проекте и составить спецификацию.

Проектная спецификация — это один из важнейших документов технологической документации. В ней перечисляются все подробности, на которые необходимо обратить особое внимание. Составление спецификации поможет уберечь вас от неприятностей, которые могут возникнуть по мере развития проекта.

Спецификация должна содержать:

1. Перечисление конкретных функций изделия.

2. Описание его внешнего вида.

3. Указание любых других требований, которые должны быть учтены, например: а) затраты на производство изделия; б) возможные уровни продукции: индивидуальный заказ или небольшой тираж; в) из каких материалов его производят; г) какие энергетические источники следует использовать, если изделие требует этого; д) эргономические и е) экологические требования.

Прежде чем заняться составлением спецификации, необходимо выполнить чертеж вашего изделия в проекции (аксонометрической или другой) с проставлением габаритных размеров.

Можно нарисовать в цвете или с теневой штриховкой — для лучшего восприятия (рис. 5).

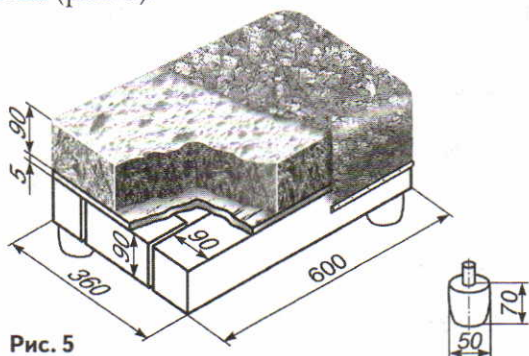


Рис. 5

Проектная спецификация на изделие «скамейка».

Скамейка имеет несколько функций: первая, и главная, — она помогает людям при обувании; вторая — она помогает людям при работе, требующей низкого наклонного положения тела; третья — при необходимости на скамейку легко встать и дотянуться до антресолей, высоких полок и т. д.; четвертая — для маленьких детей скамейка может служить удобным сиденьем.

Скамейка очень устойчива, не перевернется, если на нее встать. О скамейку нельзя пораниться, так как у нее нет острых углов, а ножки имеют овальную форму. Скамейка имеет эстетичный вид.

Для изготовления скамейки понадобятся:

1. *Плащевая ткань в цветочек.* Голубой фон, с красными цветами и мелким зеленым горошком.

2. *Поролон.* Верх скамейки мягкий, пружинящий и не деформирующийся (эластичен).

3. *Фанера.* По мере надавливания ваша рука коснется «дна», оно легкое, прочное, выдерживает большие нагрузки.

4. *Полистирол* — лента, с помощью которой мы закрепляем материал. Придаст элегантный вид скамейке и скрывает края ткани. (В проекте мы использовали фигурную рейку вместо полистирола.)

5. *Дубовые бруски*. Они составляют каркас скамейки, не дают ей разваливаться и шататься, обеспечивают долговечность.

6. *Ножки округлой формы*. Оригинальная деталь дизайна.

Скамейка имеет размеры 600 360 265 (длина ширина высота). Древесина тщательно обрабатывается и покрывается лаком для сохранения естественной текстуры. Скамейка рассчитана на небольшой тираж, ее можно изготавливать из отходов производства.

Первоначальный подсчет материальных затрат

Подсчитаем первоначальный расход материалов на изготовление скамейки: поролон, фанеры, плащевой ткани, брусков каркаса и др. (см. таблицу).

Затраты на материалы и комплектующие

Материал	Количество	Размер, мм	Цена за 1 м, р.	Стоимость, р.
Поролон	1	600×360×90	50	30
Плащевка	1	800×560	150	70
Фанера	1	600×360×5	100 за лист	60
Бруски	2	600×90×90	50	10
Бруски	2	370×90×90	50	10
Гвозди	20 и 50	20 и 15	30 за 1 кг	10
Фигурная рейка	1	1920×20	30	30
Ножки	4	80×55	10	40
Шпильки	4		20 за десяток	40
<i>Итого</i>				300

Примечание. Цены на материалы условные.

Подсчитав первоначальную стоимость скамейки, приходим к выводу, что она не только не превышает стоимости аналогичного товара в магазинах и на рынках, но даже значительно ниже.

Поэтому можно сделать вывод, что с экономической точки зрения скамейка оправдывает себя на первоначальном этапе.

Использование компьютерных программ в подготовке проектной документации

В курсе основной школы вы уже знакомы с основными этапами создания чертежной документации. При этом вы пользовались такими инструментами и приспособлениями, как бумага, линейка, циркуль, карандаш и др. Сегодня те же самые чертежи можно создавать, используя только один инструмент – компьютер. Убедитесь, насколько это быстрее и эффективнее. Применяя для печати принтер или плоттер, вы получите законченный качественный чертеж.

Для создания чертежей существуют различные *системы автоматизированного проектирования* (САПР).

Школьная система автоматизированного проектирования «КОМПАС» позволяет выполнять следующие действия:

- ввод геометрической информации с экрана дисплея компьютера с помощью клавиатуры и мыши;
- ввод графических элементов: отрезков, дуг, окружностей, фасок, скруглений, текста;
- вспомогательные построения (параллельные, перпендикулярные, касательные линии, сопряжения и т. п.);
- ввод составных чертежных элементов и элементов оформления чертежа: размеры линейные, угловые, диаметральные, радиальные и т. д.;
- редактирование изображения (сдвиг, поворот, копирование и т. д.);
- увеличение изображения в «окне» и работа с ним;
- компоновка видов на чертеже;
- выдача чертежа на принтер или плоттер.

Использование компьютера позволяет облегчить работу над созданием чертежа и достичь высокого качества.

В случае, если вы выбрали в качестве объекта проектирования швейное или вязаное изделие, вы можете воспользоваться специальными компьютерными программами. На рынке современных программных средств имеются различные компьютерные справочники моделей одежды, каталоги рисунков для вышивки. Они содержат большой объем информации и полезны при моделировании различных объектов, создании чертежей, рисунков, моделей одежды и т. д.

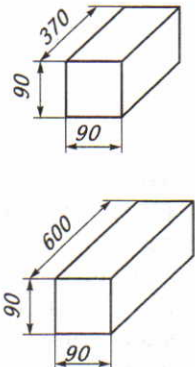
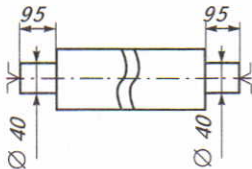
В последнее время появились такие программные средства, которые помогают найти не только нужную модель, но и получить готовую выкройку по соответствующим размерам. Системы компьютерного проектирования одежды в каталоге рисунков предлагают выбрать понравившуюся модель и ввести четыре основных размерных признака. Через несколько минут детали выкройки будут распечатаны на принтере.

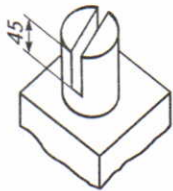
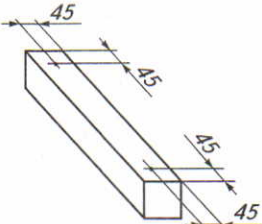
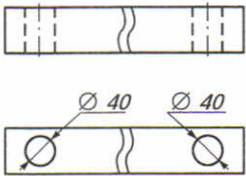
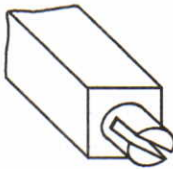
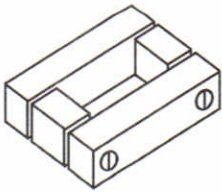
С помощью компьютерной техники можно быстро, качественно и эффектно оформить задуманный вами проект. Текст набирается и форматируется с помощью текстового редактора. Рисунки можно отсканировать или выполнить в графическом редакторе (Paint, CorelDraw, PhotoShop и др.).

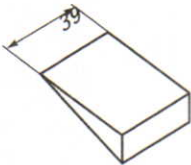
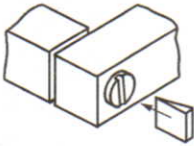
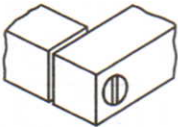
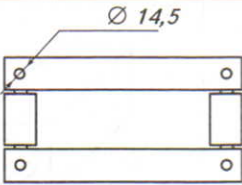
Составление технологической карты

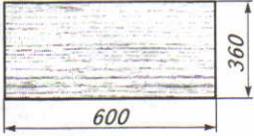
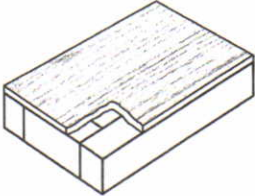
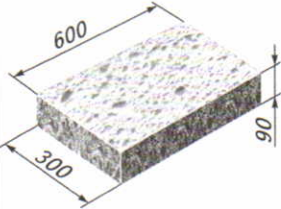
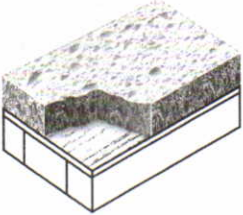
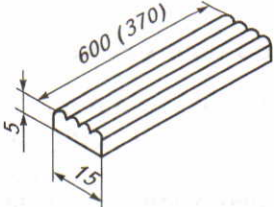
Важным этапом в проектировании изделия служит составление технологической карты. Она состоит из трех колонок, в которых последовательно, шаг за шагом схематично представлены этапы выполнения (изготовления) изделия.


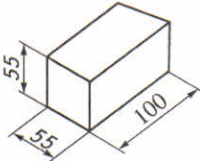
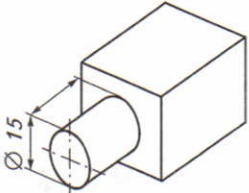
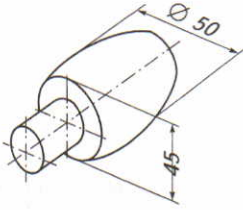
Технологическая карта на изготовление скамейки для ног

№ п/п	Описание операции	Графическое изображение	Оборудование, станки, инструменты, приспособления
1	2	3	4
1	<p>Подготовить 4 деревянных бруска: $90 \times 90 \times 600$ — 2 шт; $90 \times 90 \times 370$ — 2 шт.</p>		<p>Ножовка по дереву, фуганок, штангенциркуль, линейка, карандаш</p>
2	<p>Изготовить шипы на концах брусков $90 \times 90 \times 370$. Оба торца точить до $\varnothing 40$ мм на длину 95 мм</p>		<p>Станок токарный по дереву, стамески, штангенциркуль</p>

1	2	3	4
3	На всех шипах выполнить торцевые пропилы, ориентированные поперек волокон длинных брусов. Глубина пропила $B = 45$ мм		Тиски столярные, ножовка по дереву, штангенциркуль, карандаш
4	Наметить на концах брусов $90 \times 90 \times 600$ центры для сверления отверстий		Штангенциркуль, карандаш
5	Просверлить сквозные отверстия $\varnothing 40$ на концах брусов $90 \times 90 \times 600$		Станок сверлильный
6	Обработать клеем ПВА все шипы на брусах $90 \times 90 \times 370$		Клей ПВА, кисточка для клея
7	Произвести сборку рамки		Киянка

1	2	3	4
8	Подготовить 4 клина шириной 39 мм. Обработать клинья клеем ПВА		Нож (топорик столярный, или стамеска), линейка, кисточка для клея
9	Расклинить шипы (клин должен располагаться поперек волокон длинного бруска)		Киянка
10	Отпилить выступающие концы		Киянка
11	В углах рамки снизу просверлить глухие отверстия $\varnothing 14,5$ мм, глубиной 33 мм		Станок сверлильный, сверло 14,5, штангенциркуль, карандаш
12	Обработать рамку наждачным полотном		Наждачное полотно

1	2	3	4
13	Подготовить лист фанеры толщиной 5 мм размером 600 × 360		Ножовка по дереву, линейка
14	Установить лист фанеры на рамку и прикрепить к ней гвоздями 20 мм		Гвозди 20 мм — 16 шт., молоток
15	Подготовить поролон 600 × 360 × 90		Линейка, ножницы
16	Установить поролон поверх фанеры		
17	Подготовить 4 фигурные рейки: 5 × 15 × 600 — 2 шт.; 5 × 15 × 370 — 2 шт.		Линейка, карандаш, токарный станок

1	2	3	4
18	Обтянуть сверху плащевкой и закрепить края по периметру рейками		Гвозди мебельные 15 мм — 50 шт.
19	Подготовить 4 заготовки размером 55 × 55 × 100 для ножек		Ножовка по дереву, рубанок, линейка, карандаш
20	Точить шип на одном торце каждой заготовки до $\varnothing 15$ мм на длину 30 мм		Станок токарный по дереву, стамески, штангенциркуль
21	Точить другой конец каждой заготовки выпуклой формы по всей длине. Max $\varnothing 50$ мм, min $\varnothing 45$ мм		Станок токарный по дереву, стамески, штангенциркуль, лекало
22	Намазать штыри на ножках клеем ПВА и вбить ножки в рамку		Клей ПВА, кисточка для клея, киянка

Организация рабочего места

Для обеспечения качественной и производительной работы большое значение имеет правильная организация *рабочего места* — зоны трудовой деятельности человека, оснащенной техническими средствами и вспомогательным оборудованием, необходимым для выполнения работ.

Рабочее место должно отвечать следующим условиям:

1) достаточное рабочее пространство, позволяющее осуществлять все необходимые движения и перемещения при эксплуатации и обслуживании оборудования;

2) наличие в рабочем пространстве «зоны свободной досягаемости», т. е. участка, на котором сконцентрировано все оборудование: инструменты, материалы, приспособления, которыми приходится часто пользоваться;

3) хорошее естественное или искусственное освещение рабочего места;

4) наличие необходимого оборудования, предусматривающее удобную рабочую позу для снижения утомляемости и т. п.;

5) соответствующие нормам воздухообмен, температура и влажность.

Все инструменты, оборудование, приспособления должны находиться на строго определенных местах. Вы должны обеспечить полную безопасность работ для себя и окружающих. Продумайте, какой будет ваша рабочая одежда. Она не должна сковывать движения, но в то же время не должна свисать, путаться в ногах, цепляться за предметы.

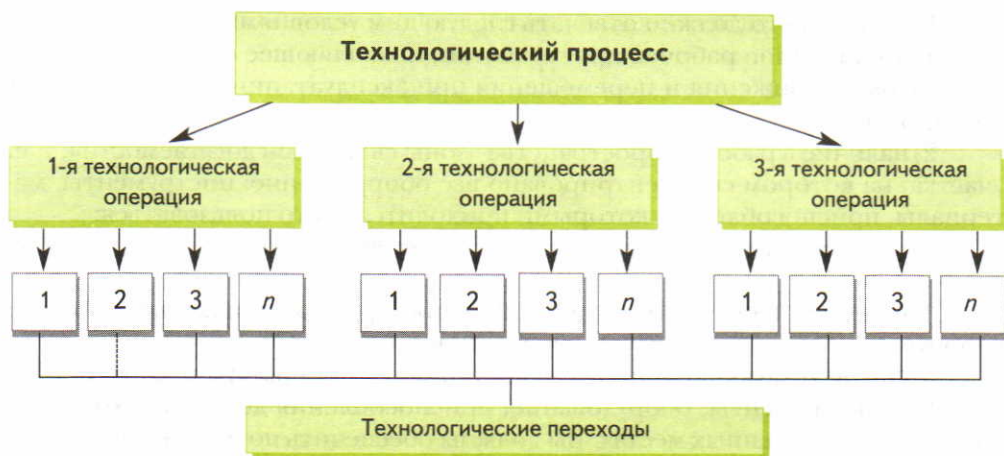
Организация технологического процесса

Вы уже знаете, что *технологический процесс* – это преобразование объекта труда, осуществляемое с помощью различных устройств и инструментов в виде технологических операций и переходов.

Напомним, что *технологическая операция* – это законченная часть технологического процесса, например заготовка деталей, их сборка, а *технологический переход* – часть технологической операции, которая выполняется одним инструментом, приспособлением, например разметка, сверление и т. д.

Дизайнер всегда помнит, что, если изделие состоит из отдельных деталей, ему надо четко представлять технологический процесс изготовления любой из них. И, конечно, выполняя каждую деталь проекта, дизайнер держит в сознании общую схему технологического процесса изготовления будущего изделия (схема).

Технологические операции и переходы осуществляются на основе подготовленной технологической карты. Когда технологическая карта составлена, можно приступить к выполнению самого изделия. По мере выполнения технологических операций необходимо делать в тетрадах записи такого характера: «Для изготовления бруска я использовал инструменты ..., оборудование ..., станки ... (перечислить названия). Затратил столько-то времени. Работал первый день шесть часов, из них три часа – с использованием электроэнергии». Это необходимо для окончательного подсчета материальных затрат.



Анализ результатов проектной деятельности

Прежде всего попытайтесь дать оценку выполненному вами проекту самостоятельно. Оценка изделия включает в себя то, как оно работает (функционирует) согласно инструкции (спецификации).

Обратитесь к документации. Какие требования вы предъявляли к проектируемому изделию? Проверьте, выполняет ли оно те функции, которые первоначально в него закладывались.

Проанализируйте пройденный вами путь по созданию проектного изделия. Ответьте на вопросы:

- 1) Какие проблемы замедляли процесс работы?
- 2) Могу ли я представить себе, как можно было бы преодолеть эти трудности сейчас?
- 3) Понятно ли мне, куда следует обратиться за помощью в аналогичной ситуации?
- 4) Какие вещи получились у меня лучше, чем я предполагал?
- 5) Была ли это только удача или же я могу с уверенностью сказать, что делаю успехи?
- 6) Были ли случаи, когда мое внимание концентрировалось на деталях, и лишь потом для меня открывалась вся картина?
- 7) Были ли случаи, когда работа над деталями не вызывала у меня затруднений?
- 8) Могу ли я сейчас представить, как правильно работать с деталями?

Попробуйте прорецензировать ваш проект. *Рецензию*¹ можно получить от кого-нибудь из ваших знакомых, от человека, способного независимо оце-

¹ *Рецензия* (от лат. *recensio* – рассмотрение) – критический разбор.

нить творческую работу ученика (учителей, классного руководителя и т. д.). В рецензиях отмечаются сильные и слабые стороны проработки поставленных в проекте задач.

Оформление и презентация проекта

После проведения самостоятельной оценки качества вашего изделия и его рецензирования проводится *презентация и защита проекта*.

К защите должны быть представлены:

1. *Пояснительная записка*, в которой отражен путь от замысла до воплощения. Записка представляет собой текстовое обоснование проекта с прилагаемыми схемами, рисунками, чертежами, выполненными на листах формата А4. Записка должна быть оформлена соответствующим образом: иметь титульный лист, содержание, список использованной литературы.

2. Выполненное вами *проектное изделие* или, если оно не может быть представлено на презентации, его макет, фотографии, видеofilm и т. д.

3. *Устный доклад*, раскрывающий суть вашего проекта.

Защита проекта проводится по следующей схеме:

- объявить название выполненного проекта, показать его;
- назвать причины, побудившие взяться за выполнение данного проекта, и указать цели и задачи, поставленные перед его выполнением;
- назвать оборудование и средства, используемые при изготовлении проекта;
 - назвать разделы программ предмета технологии и дополнительную литературу, задействованную при выполнении проекта;
 - рассказать о выбранной модели изделия, отделке;
 - обосновать выбор материала с учетом его свойств, соответствия назначению и форме модели;
 - указать на положительные и отрицательные особенности модели, то есть выявить недостатки и достоинства выполненной модели, которые сказались при выборе оборудования, материала, отделки, конструирования, методов обработки изделия и др.;
 - необходимо указать, что можно изменить из вышеперечисленного в случае повторного выполнения проекта с целью улучшить его качество и эстетическое восприятие;
 - рассказать о новых знаниях и умениях, полученных при выполнении проекта, об использовании прогрессивных методов обработки, если они имели место;
 - объявить окончательную сумму затрат на изделие и сделать вывод о целесообразности его выполнения и правильности выбора изделия;
 - учащийся может самостоятельно объективно оценить выполненную практическую работу, выслушать мнения одноклассников и оценку учителя.

Приложение II

Примерный творческий проект

«Мои жизненные планы и профессиональная карьера»

I. Цели и задачи проекта.

Определить свои жизненные планы и в соответствии с ними наметить пути развития профессиональной карьеры.

Выявить свои способности и интересы, найти наиболее оптимальное сочетание их в своей будущей профессии.

Сориентироваться в разнообразном мире профессий.

Научиться самостоятельно выбирать учебные заведения, планировать свою будущую карьеру.

Научиться адекватно оценивать свои возможности.

II. План действий.

Обоснование выбора темы проекта. Поиск и сбор информации для поступающих в вузы.

Посещение профцентра. Выявление интересов.

Обоснование выбора специальности.

Обоснование выбора учебного заведения (платное или бесплатное обучение).

Рассмотрение вариантов в случае непоступления.

Оценка и защита проекта.

Кратко представим поэтапную реализацию плана.

1. Обоснование выбора темы проекта.

Заканчивая школу, многие учащиеся оказываются перед выбором: куда пойти учиться дальше? Это важный шаг в жизни, так как от него зависит будущее человека. Конечно, помогут советы учителей, родителей, но лучше обратиться за помощью к консультантам профцентров, психологам. Квалифицированный подход к выбору будущей профессии поз-

волит сориентироваться в мире профессий и принять оптимальное решение на основе проекта «Мои жизненные планы и профессиональная карьера».

2. *Посещение профцентра: выявление интересов, способностей, профессионально важных качеств.*

Посетитель профцентра получает квалифицированную консультацию в профессиональном самоопределении после изучения его индивидуальных особенностей. Свои рекомендации консультант дает, опираясь на результаты бесед, анкетирования, тестирования, изучения медицинской карты и других сведений о консультируемом.

3. *Обоснование выбора специальности.*

Пример обоснования:

С раннего детства меня интересовали произведения искусства, кино, театр, выставки картин известных художников, и мои родители отдали меня в художественную школу. С годами интерес не уменьшился, а возрос. Я получаю огромное удовольствие, рисуя картины. Очень бы хотел, чтобы моя будущая профессия совпадала с моими интересами.

Тестирование у профконсультанта показало мой высокий интерес к профессиональной деятельности в области «человек – художественный образ». Уровень знаний и умений в этой области высокий. «Человек – техника», «человек – знаковая система», «человек – человек», «человек – природа» – области среднего уровня знаний.

Опросники профпредпочтений дали следующие рекомендации по выбору профессии: дизайнер-оформитель, модельер, художник.

Уровень самоопределения высокий. Таким образом, мои личные интересы совпадают с результатами профконсультации. Я решил выбрать специальность дизайнера.

4. *Обоснование выбора учебного заведения (с платным или бесплатным образованием).*

Пример обоснования:

Собирая информацию о вузах, я остановился на следующих.

А. Московский государственный художественно-промышленный университет имени Г.С. Строганова.

Факультеты: история и теория изобразительного искусства; декоративно-прикладное искусство дизайн интерьеров и оборудования. *Специальности:* коммуникативный дизайн, проектирование интерьеров, проектирование мебели, художественный текстиль. *Форма обучения:* дневная. *Продолжительность:* 6 лет. *Экзамены:* живопись, рисунок, композиция (письменно), русский язык и литература (сочинение). *Время экзаменов:* с 7 по 23 июля. *Зачисление:* на конкурсной основе. Возможно внеконкурсное зачисление при целевой подготовке и платном обучении. По окончании университета выдается диплом государственного образца.

Б. Университет бизнеса и искусства (УБИС).

Тип учебного заведения: негосударственное. *Факультеты:* искусство и индустрия моды, отделение второго высшего образования. *Специальности:* дизайн одежды и сценического костюма, дизайн интерьера, садовый дизайн. *Форма обучения:* дневная, вечерняя, заочная. *Продолжительность:* по программам высшего и среднего профессионального обучения – 4 года, по второму высшему – 2 года. *Экзамены:* творческий конкурс – просмотр представленных работ. *Зачисление:* с 15 по 31 августа. По окончании выдается диплом о высшем образовании с присвоением квалификации дизайнер, менеджер. Платные курсы с 15 октября. Окончившие их зачисляются вне конкурса.

В. Санкт-Петербургская художественно-промышленная академия.

Факультеты: дизайн; менеджмент; промышленный дизайн; графический дизайн; дизайн мебели; дизайн моды. *Форма обучения:* дневная. *Экзамены:* рисунок, живопись, композиция, русский язык и литература (сочинение). *Время экзаменов:* с 6 по 24 июля. Необходимо иметь среднее художественное образование в объеме училища или детской художественной школы (8 работ по рисунку и живописи).

Г. Уральская государственная архитектурно-художественная академия.

Факультеты: архитектура и дизайн. *Специальности:* дизайн, архитектура. *Форма обучения:* дневная. *Экзамены:* рисунок, живопись, композиция, русский язык и литература (сочинение).

Принимая окончательное решение, я остановил свой выбор на Санкт-Петербургской художественно-промышленной академии, так как я живу в Санкт-Петербурге и окончил художественную школу.

5. Рассмотрение вариантов в случае непоступления.

Пример рассуждения:

А. Так как экзамены в академию заканчиваются 24 июля, то в случае непоступления можно попробовать подать документы в Университет бизнеса и искусства, где зачисление продолжается до 31 августа.

Б. С 15 августа начинаются экзамены в Санкт-Петербургское художественное училище. Поступив сюда, я улучшу свои знания и умения и попробую поступить в академию снова (срок обучения 1,8 года).

В. Поиск работы. Обращение в бюро по трудоустройству. Устроившись на работу, буду продолжать готовиться к поступлению в академию.

6. Оценка и защита проекта.

Выполнение проекта «Мои жизненные планы и профессиональная карьера» помогло мне утвердиться в своих силах, научило самостоятельному поиску и сбору информации (работа в библиотеке, профцентре). Исследовательская работа над проектом заставила меня задуматься о моей дальнейшей судьбе в случае непоступления, это побудило меня готовиться к экзаменам с большой ответственностью.

Приложение III

Темы проектов
старшеклассников —
победителей
олимпиады
по технологии

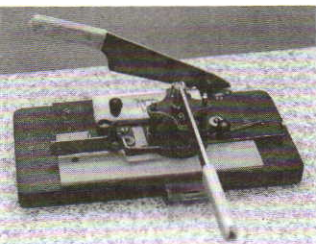


Рис. 1

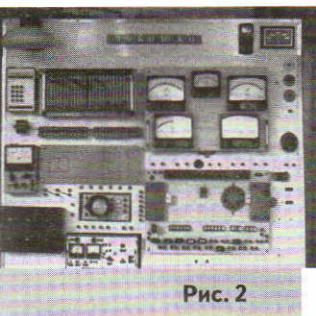


Рис. 2

1. Установка высокочастотного диэлектрического нагрева для сушки древесины.
2. Разработка модуля «Гроза» для омагничивания воды (на дачном участке).
3. Защитное устройство пильного диска фугально-пильного станка ФПШ-5М (позволяет распиливать широкий пиломатериал – ДСП, ДВП, фанеру, доски и т. д.).
4. Перфоратор для кожаных изделий (рис. 1).
5. Модель космического корабля (предназначена для демонстрации особенностей, характеристик и оборудования космических кораблей).
6. Шкатулка-книга с секретом.
7. Изготовление керамического кашпо методом укатки.
8. Действующая модель башенного крана.
9. Лабораторный универсальный комплекс для общеобразовательной школы (ЛУКОШко) – панель оборудования для практических занятий по электротехнике (рис. 2).



Рис. 3

10. Часы-штурвал.

11. «Товарная марка» – разработка товарной марки фирмы по изготовлению компьютерных программ, а также этикетки к товару – программе «Прописной формат чисел» (рис. 3).

12. Автоматическое устройство – контроллер насосной станции.

13. Складная ваза (рис. 4).

14. Интерьер русской избы с воссозданием в масштабе исторических предметов крестьянского быта.

15. Насос для опрессовки локальных тепловых систем – устройство, позволяющее облегчить диагностику и ремонт систем водяного отопления.

16. Зимний сад в школе и аппаратура для создания микроклимата.

17. Речной замок с секретом.

18. Шкатулка-светильник «Башня» (рис. 5).

19. Макет храма Николая Чудотворца в пос. Боровский, Тюменская обл.

20. Многофункциональный мини-трактор.

21. Копир к станку СТД-120М – устройство для точения деталей с фасонными поверхностями.

22. Усовершенствованный лобзик (особая конструкция зажимов).

23. Ручная зерновая сеялка.

24. Камин-светильник.

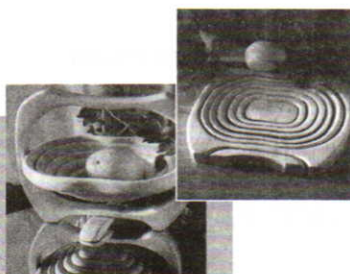


Рис. 4

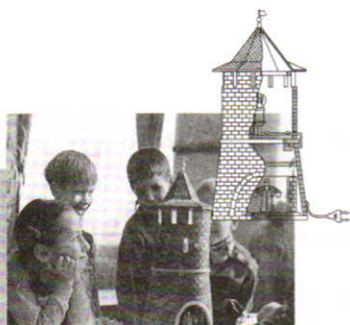


Рис. 5



Рис. 6



Рис. 7

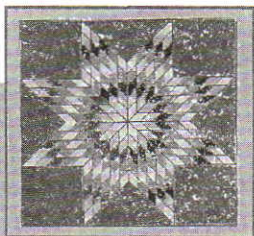


Рис. 8



Рис. 9



25. Декоративный фонтан.
26. Прибор для определения параметров ветра.
27. Видеоролик-заставка к детской телевизионной программе.
28. Приспособление для получения пазов — устройство, облегчающее выполнение технологического отверстия в древесине.
29. Пробойник многофункциональный.
30. От русских народных традиций к дизайну современного костюма.
31. Костюм девушки-вожанки (рис. 6).
32. Коллекция одежды в технике лоскутного шитья и стёжки.
33. Исторический сценический костюм (рис. 7).
34. Панно в технике квилт (рис. 8).
35. Мотивы калмыцкого фольклора в современной одежде.
36. Коллекция театральных костюмов «Морские фантазии» (рис. 9).

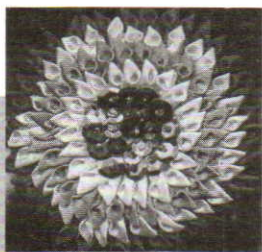


Рис. 10

37. Ушковая аппликативная вышивка в женском татарском костюме (рис. 10).

38. Живопись в технике аппликации (триптих «Единение»).

39. Традиционный женский костюм Белгородской области (рис. 11).



Рис. 11

40. Многовариантный классический костюм.

41. Школьный костюм XXI века.

42. Синтез исторического и народного костюма и его современная интерпретация.

43. Ювелирные украшения из бисера (рис. 12).

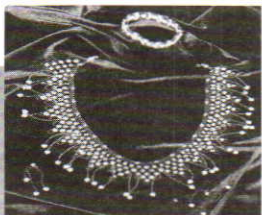


Рис. 12

44. История русского костюма (рис. 13).

45. Изготовление игрушек народов Коми.



Рис. 13

Оглавление

	<i>Введение</i>	3
Глава 1.	<i>Технологии в современном мире</i>	
§ 1.	Технологии как часть общечеловеческой культуры	6
	Технологическая культура	6
	Понятие «технология»	8
	Технологические уклады	12
	Связь технологий с наукой, техникой и производством	16
§ 2.	Промышленные технологии и глобальные проблемы человечества	19
	Энергетика и энергоресурсы	21
	Промышленные технологии и транспорт	26
	Сельское хозяйство в системе природопользования	33
§ 3.	Природоохранные технологии	39
	Применение экологически чистых и безотходных производств	40
	Использование альтернативных источников энергии	48
	Экологическое сознание и экологическая мораль в техногенном мире	53
§ 4.	Перспективные направления развития современных технологий	57
	От резца до лазера	57
	Современные электротехнологии	58
	Лучевые технологии	66
	Ультразвуковые технологии	68
	Плазменная обработка	70
	Технологии послойного прототипирования	73
	Нанотехнологии	75
	Новые принципы организации современного производства	79
	Автоматизация технологических процессов	81

Глава 2. *Методы решения творческих задач*

§ 1.	Понятие творчества	87
	Творческий процесс	87
	Защита интеллектуальной собственности	90
	Логические и эвристические методы решения задач	93
§ 2.	Как ускорить процесс решения творческих задач	97
	Мозговая атака	97
	Метод обратной мозговой атаки	100
	Метод контрольных вопросов	103
	Синектика	105
§ 3.	Как найти оптимальный вариант	109
	Морфологический анализ	109
	Функционально-стоимостный анализ (ФСА)	113
§ 4.	Эвристические методы, основанные на ассоциации . . .	116
	Метод фокальных объектов	117
	Метод гирлянд случайностей и ассоциаций	119

Глава 3. *Технология проектирования изделий*

§ 1.	Особенности современного проектирования	123
	Законы художественного конструирования	125
	Экспертиза и оценка изделия	127
§ 2.	Алгоритм дизайна	129
	Банк идей	131
	Дизайн отвечает потребностям	133
§ 3.	Мысленное построение нового изделия	136
	Мечта и реальность	136
	Научный подход в проектировании изделий	139
	Приступим к материализации проекта	142

Глава 4. *Профессиональное самоопределение и карьера*

§ 1.	Понятие профессиональной деятельности.	
	Структура и организация производства	146
	Сферы, отрасли, предметы труда	
	и процесс профессиональной деятельности	150
	Нормирование и оплата труда	158

§ 2.	Культура труда и профессиональная этика	166
	Понятие «культура труда»	166
	Профессиональная этика	170
§ 3.	Профессиональное становление личности	174
	Этапы профессионального становления	174
	Профессиональная карьера	177
	Подготовка к профессиональной деятельности	180
§ 4.	Рынок труда и профессий	180
	Виды профессионального образования	185
	Трудоустройство. С чего начать?	189
§ 5.	Профессиональное резюме.	189
	Формы самопрезентации для профессионального образования и трудоустройства	192
	<i>Заключение.</i>	195

Приложение

I.	Учебный дизайн-проект	196
II.	Примерный творческий проект «Мои жизненные планы и профессиональная карьера»	214
III.	Темы проектов старшеклассников — победителей олимпиады по технологии	217

Учебное издание

Симоненко Виктор Дмитриевич

Очинин Олег Петрович

Матяш Наталия Викторовна

Технология

10–11 классы

Базовый уровень

Учебник для учащихся
общеобразовательных учреждений

Редактор *Д.Ф. Русанова*

Внешнее оформление *А.В. Борченко*

Художественный редактор *А.В. Борченко*

Компьютерная вёрстка *М.В. Никитиной*

Технический редактор *Л.В. Коновалова*

Корректоры *О.А. Мерзликина, Л.А. Савосина*

Подписано в печать 21.09.12. Формат 70×90/16

Гарнитура NewBaskervilleС. Печать офсетная

Бумага офсетная № 1. Печ. л. 14,0

Тираж 20 000 экз. Заказ № 743.

ООО Издательский центр «Вентана-Граф»

127422. Москва, ул. Тимирязевская, д. 1, корп. 3

Тел./факс: (495) 611-15-74, 611-21-56

E-mail: info@vgf.ru, <http://www.vgf.ru>

Отпечатано в ОАО «ПИК „Офсет“»

660075, г. Красноярск, ул. Республики, 51

Тел.: (391) 211-76-20. E-mail: marketing@pic-ofset.ru