

**Б. С. ПОКРОВСКИЙ**

# ОСНОВЫ СЛЕСАРНЫХ И СБОРОЧНЫХ РАБОТ

**УЧЕБНИК**

*Рекомендовано*

*Федеральным государственным автономным учреждением  
«Федеральный институт развития образования»  
в качестве учебника для использования  
в учебном процессе образовательных учреждений,  
реализующих программы среднего профессионального  
образования по профессии «Слесарь»*

*Регистрационный номер рецензии 566  
от 20 декабря 2013 г. ФГАУ «ФИРО»*

9-е издание, стереотипное



Москва  
Издательский центр «Академия»  
2017

УДК 683.3(075.32)  
ББК 34.671я722  
П487

Рецензент —

доцент кафедры «Металлорежущие станки» МГТУ им. Н.Э.Баумана,  
канд. техн. наук *Л.И.Верешна*

### **Покровский Б.С.**

П487 Основы слесарных и сборочных работ : учебник для студ. учреждений сред. проф. образования / Б.С.Покровский. — 9-е изд., стер. — М. : Издательский центр «Академия», 2017. — 208 с.

ISBN 978-5-4468-3899-8

Учебник создан в соответствии с Федеральным государственным образовательным стандартом среднего профессионального образования по профессии «Слесарь», ОП.05 «Основы слесарных и сборочных работ».

Изложены теоретические основы выполнения слесарных операций, а также методов сборки разъемных и неразъемных соединений и обработки на металлорежущих станках, позволяющей заменить трудоемкий ручной труд механизированной обработкой. Приведены сведения о правилах выполнения слесарных и сборочных работ, о выборе инструментов, приспособлений, режимов резания, методов контроля качества сборки и контрольно-измерительных инструментов для их реализации.

К данному учебнику выпущено электронное приложение «Основы слесарных и сборочных работ».

Для студентов учреждений среднего профессионального образования.

УДК 683.3(075.32)

ББК 34.671я722

*Оригинал-макет данного издания является собственностью  
Издательского центра «Академия», и его воспроизведение любым способом  
без согласия правообладателя запрещается*

© Покровский Б.С., 2008

© Покровский Б.С., 2014, с изменениями

© Образовательно-издательский центр «Академия», 2014

© Оформление. Издательский центр «Академия», 2014

ISBN 978-5-4468-3899-8

## Уважаемый читатель!

Данный учебник является частью учебно-методического комплекта по профессии «Слесарь».

Учебник предназначен для изучения общепрофессиональной дисциплины ОП.05 «Основы слесарных и сборочных работ».

Учебно-методические комплекты нового поколения включают в себя традиционные и инновационные учебные материалы, позволяющие обеспечить изучение общеобразовательных и общепрофессиональных дисциплин и профессиональных модулей. Каждый комплект содержит учебники и учебные пособия, средства обучения и контроля, необходимые для освоения общих и профессиональных компетенций, в том числе и с учетом требований работодателя.

Учебные издания дополняются электронными образовательными ресурсами. Электронные ресурсы содержат теоретические и практические модули с интерактивными упражнениями и тренажерами, мультимедийные объекты, ссылки на дополнительные материалы и ресурсы в Интернете. В них включены терминологический словарь и электронный журнал, в котором фиксируются основные параметры учебного процесса: время работы, результат выполнения контрольных и практических заданий. Электронные ресурсы легко встраиваются в учебный процесс и могут быть адаптированы к различным учебным программам.

**Слесарные работы и их место в производственном процессе.** В современном машиностроительном производстве профессия «Слесарь» одна из наиболее распространенных. Детали машин и оборудования, изготовленные в механических цехах машиностроительного предприятия, поступают в сборочные цехи, где слесари-сборщики собирают и отлаживают готовую продукцию. Выполнение сборочных работ зачастую требует взаимной пригонки сопрягаемых деталей, для чего используют специальные инструменты, приспособления и оснастку, которые изготавливают слесари-инструментальщики. Собранное оборудование поставляется потребителю и устанавливается на месте постоянной работы. Установка, монтаж и наладка установленного оборудования также связаны с выполнением большого объема слесарных работ, осуществляемого слесарями-монтажниками. Выполнение бесперебойной работы технологического оборудования обеспечивают слесари-ремонтники, осуществляя постоянный контроль эксплуатации этого оборудования.

Для каждой из перечисленных групп слесарей характерны специфические для их работы знания и профессиональные навыки.

Тем не менее, для каждого слесаря базовым является овладение навыками выполнения основных слесарных и сборочных операций. К этим операциям относятся разметка, рубка, правка, гибка, резка, опиливание, сверление, зенкерование и развертывание отверстий, нарезание резьбы, шабрение, притирка и доводка. Выполняют эти операции ручными и механизированными инструментами, которыми должен уметь пользоваться каждый слесарь.

Кроме того, независимо от специализации каждый слесарь должен уметь выполнять операции, связанные со сборкой неподвижных (резьбовых, заклепочных, клеевых, паяных) и подвижных (шпоночных и шлицевых) соединений, а также с подготовкой поверхностей под сварку и с зачисткой сварных швов.

Учитывая высокую трудоемкость слесарных операций и возможность, в ряде случаев, заменить эти операции обработкой на металлорежущих станках, слесарь должен обладать навыками вы-

полнения несложных работ на токарных, фрезерных, плоскошлифовальных и поперечно-строгальных станках, что позволяет заменить ручную обработку механизированной и повысить качество выполняемых работ.

**Требования безопасности при выполнении слесарных и сборочных работ.** Основная задача службы безопасности труда — предупреждение несчастных случаев и создание таких условий, которые обеспечивают полную безопасность работающего.

Несчастные случаи чаще всего происходят в результате невнимательного отношения к инструкциям по безопасности труда и правилам внутреннего распорядка, а также недостаточного усвоения производственных навыков и отсутствия опыта в обращении с инструментами и оборудованием.

Слесарные работы выполняют главным образом на слесарных верстаках, которые должны отвечать следующим требованиям:

- верстак должен иметь жесткую и прочную конструкцию и быть устойчивым;
- рабочая поверхность должна быть строго горизонтальной и покрыта листовой сталью;
- верстак должен быть оснащен выдвижными ящиками, разделенными на ячейки и располагаемыми под рабочей поверхностью, и полками для хранения инструментов, заготовок, мелких деталей и технической документации;
- на верстаке должен быть установлен защитный экран из органического стекла или металлической сетки с ячейками размером не более 3 мм. Экран обеспечивает защиту работающего от отлетающих частиц металла при выполнении таких операций, как, например, рубка зубилом. При использовании двух- и многоместных верстаков защитный экран должен располагаться также и между рабочими местами;
- верстаки должны быть оборудованы светильниками местного освещения напряжением не более 220 В, которые можно регулировать по высоте и изменять угол их наклона, обеспечивая оптимальную освещенность зоны обработки;
- светильники должны быть защищены сетчатыми ограждениями и отражателями, обеспечивающими направление светового потока в зону обработки;
- слесарные тиски, устанавливаемые на верстаке, должны обеспечивать надежное закрепление обрабатываемой заготовки, для чего они снабжаются стальными сменными губками, имеющими перекрестную насечку на рабочей поверхности с шагом 2...3 мм и глубиной 0,5...1,0 мм. Зазор между сменными губка-

ми тисков не должен превышать 0,1 мм. Подвижные части тисков должны перемещаться без заедания и рывков и надежно фиксировать положение обрабатываемой заготовки;

- тиски, установленные на слесарном верстаке, должны иметь устройство, предупреждающее полное вывинчивание ходового винта из гайки.

**Ручной инструмент** (молотки, чертилки, кернеры, зубила, крейцмейсели, напильники, шаберы, ножовки, ножницы, гаечные ключи и т.д.) должен быть закреплен за рабочим, который несет персональную ответственность за его состояние.

Для обеспечения безопасного применения ручной инструмент должен отвечать следующим требованиям:

- рабочая поверхность молотков и кувалд должна быть гладкой (не допускается наличие трещин, сколов, выбоин, заусенцев);
- рукоятки молотков и кувалд должны иметь в поперечном сечении овальную форму по всей длине, быть гладкими, без трещин;
- рукоятки молотков и кувалд должны быть изготовлены из хорошо просушенной древесины твердых лиственных пород (березы, дуба, бука, клена, ясеня, рябины, кизила, граба) и не иметь сучков;
- рукоятка молотка для предупреждения выскальзывания из рук работающего в процессе нанесения удара должна иметь коническую форму с утолщением к свободному концу;
- рукоятка кувалды к свободному концу должна сужаться, так как ее насадка производится без клиньев от свободного узкого конца к широкому;
- ось рукоятки должна быть строго перпендикулярна продольной оси инструмента;
- клинья для крепления бойка на рукоятке молотка должны быть изготовлены из мягких сталей и снабжены насечкой, обеспечивающей удержание клина в материале рукоятки;
- при установке рукояток на заостренные части инструмента, например напильника или шабера, необходимо в обязательном порядке применять металлические бандажные кольца;
- напильники, шаберы и отвертки должны иметь рукоятки, выполненные из дерева или полимерных материалов (использование этих инструментов без рукояток категорически запрещено);
- зубила, крейцмейсели, канавочники, бородки не должны иметь трещин, волосовин, сбитых и скошенных торцов, а их рабочая часть не должна иметь видимых повреждений. Длина этих ин-

струментов должна быть не менее 150 мм. Работа зубилом, крейцмейселем и канавочником должна выполняться с использованием защитных очков (зона обработки при этом должна быть защищена экраном из металлической сетки или органического стекла);

- рукоятки ручных ножниц для разрезания металла должны быть гладкими, без вмятин, зазубрин и заусенцев, а с их внутренней стороны должен быть предусмотрен упор, предотвращающий сдавливание пальцев руки;
- ручные рычажные ножницы должны быть надежно закреплены на верстаке и снабжены прижимами на верхнем подвижном ноже для обеспечения прижатия разрезаемого листа к поверхности нижнего неподвижного ножа и противовесом, обеспечивающим удержание верхнего ножа в безопасном положении;
- губки гаечных ключей должны быть строго параллельны, а их размер должен соответствовать размеру гаек и головок винтов или болтов;
- запрещен подъем домкратами (винтовыми, пневматическими или гидравлическими) грузов массой свыше паспортной грузоподъемности.

**Электроинструмент**, применяемый при выполнении слесарных и сборочных работ, должен отвечать следующим требованиям:

- ручной электроинструмент должен подключаться к электрической сети напряжением не более 42 В. В тех случаях, когда подключение электроинструмента к сети напряжением 42 В невозможно, допускается его подключение к сети напряжением 220 В, но при этом должно быть предусмотрено защитное отключение или наружное заземление корпуса. При работе с электроинструментом, подключенным к сети 220 В, обязательным является использование средств электрозащиты (резиновые коврики, диэлектрические перчатки и т. п.);
- электрические кабели и провода для обеспечения их целостности должны подводиться к электроинструменту через эластичную трубку длиной не менее пяти диаметров кабеля, которая устанавливается в корпус электроинструмента;
- рабочие органы электроинструментов, за исключением электродрелей, должны иметь защитные кожухи;
- в случае обнаружения неисправностей электроинструмента работа с ним должна быть немедленно прекращена;
- разборка и ремонт электроинструмента, штепсельных разъемов и проводов разрешается только персоналу, осуществляющему

обслуживание электроинструмента (самостоятельный ремонт категорически запрещен).

**Ручной пневматический инструмент**, применяемый при выполнении слесарных и сборочных работ, должен отвечать следующим требованиям:

- рабочая часть инструмента не должна иметь повреждений (трещин, выбоин, заусенцев) и должна быть правильно заточена;
- боковые грани инструмента не должны иметь острых кромок;
- хвостовая часть инструмента, устанавливаемая в присоединительное устройство, должна плотно прилегать к его стенкам и обеспечивать надежное центрирование инструмента;
- на хвостовой части инструмента не должно быть повреждений;
- пневматические инструменты должны быть снабжены виброгасящими устройствами;
- пневматический инструмент должен быть оборудован глушителем выхлопа воздуха и не должен допускать попадания отработанного сжатого воздуха на работника, загрязняя зону его дыхания;
- ударные инструменты должны быть оборудованы устройствами, не допускающими вылет рабочего инструмента.

При работе с пневматическим инструментом необходимо соблюдать следующие правила и нормы безопасности:

- перед присоединением воздушного шланга к инструменту его необходимо продуть, направляя в зону, в которой не наблюдается присутствия людей;
- присоединение шланга к инструменту следует производить при помощи штуцера, ниппеля или стяжных хомутов;
- соединять отдельные части шланга в случае необходимости при помощи металлической трубки, накладывая на нее хомуты поверх шланга;
- присоединение шланга к инструменту или к соединительной трубке проволокой категорически запрещено;
- шланг пневматического инструмента к централизованной сети разводки сжатого воздуха присоединяют, используя вентиль, обеспечивающий перекрытие подачи сжатого воздуха;
- отсоединяя шланг пневматического инструмента, необходимо сначала перекрыть вентиль, соединяющий шланг с централизованной магистралью подачи сжатого воздуха;
- проверить работу пневматического инструмента на холостом ходу до установки рабочего инструмента, включив его на непродолжительное время (1 ... 3 мин);



- начинать работу пневматическим инструментом можно только после того, как рабочий инструмент плотно прижат к обрабатываемой поверхности;
- ремонт пневматического инструмента на рабочем месте не допускается;
- при выполнении работ с применением пневматического инструмента не допускается натягивание и перегибание воздухоподводящих шлангов;
- подача воздуха к пневматическому инструменту осуществляется после того, как инструмент будет установлен в рабочее положение.

**Стационарное технологическое оборудование** применяется для замены ручного труда механизированным. К этому виду оборудования относятся ножницы для резки металла (гильотинные, дисковые, роликовые и пресс-ножницы), прессы и гибочные станки (трех- и четырехвалковые).

*Гильотинные ножницы* должны быть снабжены столом или рольгангом, установленным на уровне неподвижного ножа. На столе или рольганге монтируют направляющие и предохранительные линейки таким образом, чтобы была возможность наблюдения за линией реза. Подача разрезаемого листа на ножницы должна быть механизирована и осуществляться с рабочего места резчика. Положение разрезаемого листа относительно подвижного и неподвижного ножей должно фиксироваться механическими или гидравлическими прижимами, привод которых блокируется с пусковым механизмом станка. Цилиндрические прижимы, устанавливаемые вне зоны ограждения ножей, следует закрывать по окружности специальными ограждениями, позволяющими осуществлять регулирование прижимов по высоте в зависимости от толщины разрезаемого листа. Ножницы необходимо обеспечить предохранительными устройствами, сблокированными с пусковым механизмом. Привод ножниц не должен допускать сдвоенных ходов и самопроизвольного опускания подвижного ножа.

Не допускается разрезание на гильотинных ножницах полосового материала, ширина которого не позволяет зафиксировать положение заготовки на столе.

Эксплуатация ножниц должна быть приостановлена в случае затупления режущей кромки хотя бы одного из ножей или при наличии зазора между ними свыше 0,05 толщины разрезаемого листа.

*Пресс-ножницы* должны быть оборудованы ограждениями опасных зон, исключающими травмирование рук работающего.

*Дисковые ножницы* должны быть снабжены ограждениями рабочей зоны и зон подачи обрабатываемого материала и его приемки. Ограждения должны обеспечить защиту работающего от нанесения травм концом обрабатываемой ленты при ее сходе с подающего устройства и выходе из-под ножей по окончании процесса резания.

*Роликовые ножницы* должны быть оснащены устройствами по укладке обрабатываемого материала, например столами. В конструкции роликовых ножниц должны быть предусмотрены устройство, регулирующее величину зазора в зависимости от толщины разрезаемого материала, а также защитные приспособления, не допускающие попадания пальцев работающего под ножи (ролики). Диаметр ножей (роликов) должен быть больше толщины разрезаемого материала не менее чем в 30 раз, что обеспечивает затягивание материала под ножи, не вызывая необходимости его проталкивания.

*Гибочное оборудование* должно быть оснащено приемными устройствами для обработанных деталей, снабженными специальными ограждениями для защиты работающего от травмирования.

При гибке листового материала с применением бумаги или ткани категорически запрещается расправление образовавшихся на них складок. Не допускается протирание опорных и рабочих валков в процессе вращения.

Перед подачей профильного проката под гибочные валки необходимо выправить и зачистить их торцы, что обеспечивает свободную заправку проката в зажим и ролики станка.

При гибке профильного проката работник должен находиться на расстоянии не менее 1 м от свободного конца изгибаемого профиля.

Защитные ограждения гибочного оборудования должны быть заблокированы с пусковым устройством таким образом, чтобы исключить возможность включения станка при открытом защитном ограждении.

Эксплуатация гибочного оборудования не допускается:

- при неравномерном (рывками) перемещении верхнего валка;
- несоответствии хода верхнего валка показаниям индикатора;
- провисании верхнего валка.

При выполнении сборочных работ достаточно часто приходится производить пайку соединяемых деталей. В этих случаях используется низкотемпературная (мягкими припоями) и высокотемпературная (твердыми припоями) пайка.

Пайка твердыми припоями, при которой основным источником теплоты является паяльная лампа, требует выполнения определенных правил, обеспечивающих безопасность работ:

- работник, осуществляющий пайку твердыми припоями, должен пройти специальный курс обучения, сдать квалификационный экзамен и получить соответствующее удостоверение;
- паяльные лампы необходимо не реже 2 раз в год подвергать контрольным гидравлическим испытаниям при двойном рабочем давлении, которые оформляют специальным актом;
- при пайке твердыми припоями запрещается применение бензиновых паяльных ламп;
- при работе с керосиновыми паяльными лампами категорически запрещается:
  - разжигать лампы подачей горючего через горелку;
  - приближаться с горячей паяльной лампой к легковоспламеняющемуся объекту;
  - производить заправку лампы горючим веществом в процессе работы;
  - выполнять разборку лампы вблизи открытого огня;
  - заправлять керосиновую лампу бензином;
  - снимать горелку с паяльной лампы до того, как давление в лампе не достигнет нормальных, соответствующих окружающей среде значений;
- стравливание воздуха из резервуара паяльной лампы допускается производить только после того, как лампа будет погашена, а горелка остынет до температуры окружающей среды;
- паяльные лампы могут быть использованы в технологическом процессе только в том случае, если расстояние от образованного лампой пламени составляет не менее 1,5 м до токоведущей части напряжением до 10 кВ, при напряжении более 10 кВ это расстояние должно составлять не менее 3 м;
- категорически запрещается разжигать паяльные лампы непосредственно под оборудованием, проводами и кабелями или вблизи маслonaполненных аппаратов.

**Электробезопасность.** Тело человека является проводником электрического тока, но проводимость тканей биологического происхождения отличается от проводимости обычных проводников. Она обуславливается не только физическими свойствами ткани, но и биологическими процессами, происходящими в организме. Поэтому сопротивление человеческого тела прохождению через него электрического тока постоянно меняется в зависимости от большого числа разнообразных факторов, в том числе от состояния поверхности кожи и окружающей среды, а также от целого ряда физиологических факторов. Как известно, человеческие ткани состоят на 60 % из воды и могут рассматриваться в качестве

электролита, который разлагается под воздействием электрического тока.

Ткани человека имеют разное сопротивление. Так, например, мышечная ткань, кровь, а в особенности головной и спинной мозг имеют крайне малое сопротивление, в то время как кожа, кости, жировая ткань и сухожилия обладают достаточно большим сопротивлением. На сопротивление биологических тканей большое влияние оказывает их физиологическое состояние. Так, например, обычное потоотделение резко снижает сопротивление кожи.

Проходя через организм человека, электрический ток оказывает на него термическое и электролитическое воздействие, которое представляет собой обычные физико-химические процессы, но одновременно электрический ток может оказывать на организм и биологическое воздействие.

В результате термического воздействия тока на организм человека на отдельных участках тела появляются ожоги, происходит нагрев кровеносных сосудов, нервов, сердца, мозга и других органов, что приводит к серьезным функциональным расстройствам. Электролитическое действие тока вызывает разложение биологических жидкостей организма, что приводит к изменению физико-химического состава. В результате биологического воздействия тока происходит нарушение биохимических процессов, протекающих в организме человека.

Многообразное воздействие тока на организм человека может привести к разным видам травм электрическим током, которые условно делят на два типа: местные травмы электротоком и травмы электротоком, поражающие организм в целом.

При местных травмах электрическим током происходит нарушение целостности тканей, в том числе и костей. В большинстве случаев при местных травмах поражаются поверхностные ткани организма — кожа, в ряде случаев наблюдается также поражение мягких тканей, сухожилий и костей. Как правило, местные травмы поддаются лечению и работоспособность пострадавшего восстанавливается, и только в отдельных случаях местные травмы могут привести к летальному исходу. К местным травмам относятся ожоги, электрические знаки, металлизация кожи, механические повреждения и электроофтальмия. Примерно в 75 % случаев при поражении электрическим током наблюдаются местные травмы.

*Электрический ожог* — наиболее распространенный вид травм электрическим током, который происходит при прохождении электрического тока через организм человека в результате его непосредственного контакта с токоведущими частями. Такой ожог

тем опаснее, чем больше величина тока, проходящего через организм человека, и чем продолжительнее это прохождение. Различают четыре степени ожогов по их тяжести:

- I — поражение кожи;
- II — образование пузырей;
- III — омертвление кожи по всей ее толщине;
- IV — обугливание тканей.

*Электрические знаки* представляют собой пятна на теле человека, подвергнувшегося воздействию электрического тока. Обычно пятна имеют круглую или овальную форму, но в некоторых случаях могут воспроизводить контуры токоведущих частей, которых коснулся потерпевший. В результате поражения участки кожи становятся твердыми, происходит как бы омертвление ткани. Обычно электрические знаки поддаются лечению и не вызывают последствий.

*Металлизация кожи* — проникновение в верхнюю часть кожного покрова мельчайших частиц металла, расплывшегося под воздействием электрической дуги. Наиболее часто металлизация наблюдается при коротких замыканиях. Обычно пораженный брызгами металла участок кожи восстанавливается.

*Механические повреждения* в виде разрыва тканей, сосудов, сухожилий, вывихов, иногда переломов костей происходят в результате непроизвольных судорожных сокращений тканей под воздействием электрического тока.

*Электроофтальмия* возникает в результате воздействия мощного ультрафиолетового излучения вольтовой дуги на роговицу и слизистую оболочку глаза, что приводит к ее воспалению.

*Электрический удар* — наиболее опасная форма воздействия электрического тока на организм человека, в результате которого происходит поражение всего организма. В зависимости от тяжести различают четыре степени воздействия электрического удара на организм человека:

- I — судорожное сокращение мышц без потери сознания;
- II — судорожное сокращение мышц с потерей сознания;
- III — потеря сознания с нарушением сердечной деятельности или дыхания;
- IV — клиническая смерть.

**Пожарная безопасность.** *Пожар* — неконтролируемое горение, наносящее материальный ущерб и создающее опасность для жизни и здоровья людей. Причины пожара на предприятии носят различный, в том числе технический, характер (в порядке убывания по частоте возникновения пожаров): нарушение технологического режима; неисправность электроустановок; самовозгорание промасленной вето-

ши и других материалов; неисправность оборудования; искры при электро- и газосварочных работах; ремонт оборудования на ходу.

В целях предупреждения пожаров намечаются мероприятия по их профилактике:

- организационные (правильная эксплуатация оборудования и внутрицехового транспорта; противопожарный инструктаж работающих; организация добровольных пожарных дружин; организация пожарно-технических комиссий; издание приказов по усилению пожарной безопасности);
- технические (соблюдение противопожарных норм и правил при проектировании производственных помещений, монтаже электропроводки, установке оборудования, отоплении, вентиляции, освещении);
- режимного характера (запрещение курения в неустановленных местах, производство сварочных и других работ в пожароопасных помещениях);
- эксплуатационные (профилактические ремонты и осмотры оборудования, испытания технологического оборудования).

#### **Классификация помещений по пожаро- и взрывоопасности.**

Все производственные помещения в соответствии с типовыми правилами пожарной безопасности промышленных предприятий подразделяют на несколько категорий в зависимости от применяемых в технологическом процессе веществ и материалов:

- категория А — взрывоопасные помещения, в которых применяют горючие газы с нижним пределом воспламенения до 10 %, жидкости с температурой вспышки до 28 °С, вещества, которые способны воспламеняться и гореть при соединении с водой, кислородом воздуха или друг с другом;
- категория Б — взрыво- и пожароопасные помещения, в которых используют газы с нижним пределом воспламенения более 10 % и жидкости с температурой вспышки от 28 до 61 °С; помещения, в которых образуется пыль с нижним концентрационным пределом воспламенения до 65 г/м<sup>3</sup>;
- категория В — пожароопасные помещения, в которых применяют жидкости с нижним пределом вспышки свыше 61 °С, а в процессе производства образуются пыли с нижним концентрационным пределом воспламенения более 65 г/м<sup>3</sup>;
- категория Г — помещения, в которых используют горючие вещества и материалы в горячем, раскаленном и расплавленном состоянии;
- категория Д — помещения, в которых обрабатывают горючие вещества и материалы в холодном состоянии.

**Пожарная сигнализация.** Основным условием пожарной безопасности на промышленном предприятии является применение автоматических устройств (извещателей), позволяющих оповестить дежурный персонал о пожаре и месте его возникновения.

По принципу действия такие устройства могут быть максимальными и дифференциальными. Максимальные пожарные извещатели срабатывают при определенных, заранее заданных значениях контролируемого параметра (температурные, световые, дымовые).

**Организация пожарной охраны предприятия.** На машиностроительном предприятии устанавливается порядок проведения противопожарных инструктажей и занятий по пожарно-техническому минимуму с рабочими и служащими.

Противопожарный инструктаж осуществляется в два этапа: сначала его проводит начальник пожарной охраны, инструктор пожарной охраны или начальник караула, а затем с противопожарными правилами знакомятся на конкретном производственном участке.

На предприятии создают добровольные пожарные дружины, которые занимаются профилактикой и предупреждением пожаров в цехах и на своих рабочих участках.

**Средства пожаротушения.** В практике пожаротушения наиболее широко применяют следующие способы прекращения горения:

- изоляция очага горения от воздуха;
- охлаждение очага горения;
- интенсивное торможение скорости химической реакции в пламени;
- механический срыв пламени в результате воздействия на него сильной струи газа или воды;
- создание условий, препятствующих распространению огня.

Широкое распространение при пожаротушении получили огнетушители: жидкостные, пенные и углекислотные.

**Оказание первой помощи при несчастных случаях.** Первая доврачебная помощь при несчастном случае на производстве оказывается разными способами, выбор которых зависит от характера нанесенной травмы: ушибы, переломы, термические ожоги, тепловой удар, отравление, поражение электрическим током.

При ушибах следует обеспечить иммобилизацию (покой, неподвижное состояние) ушибленной части тела. Затем необходимо охладить ушибленную часть тела, наложив на место ушиба лед или ткань, смоченную холодной водой. В случае подозрения на ушиб внутренних органов необходимо снять с потерпевшего стес-

няющую его одежду, уложить его на ровное место и дожидаться прибытия «скорой медицинской помощи» или медицинских работников предприятия.

*При переломах* необходимо обеспечить иммобилизацию кости в месте перелома, наложив шину из специальных или подручных материалов, зафиксировав положение суставов конечностей, прилегающих к месту перелома. Вопрос о транспортировании пострадавшего в медицинское учреждение может быть решен только медицинским работником.

*При ожогах* оказание первой помощи зависит от характера ожога (термический или химический) и степени поражения пострадавшего.

При термических ожогах, если на пораженной поверхности отсутствуют пузыри (ожог I степени), пораженное место промывают струей холодной воды и обрабатывают слабым раствором перманганата калия (розового цвета), спиртом или одеколоном и накладывают сухую стерильную повязку.

При наличии пузырей на пораженных участках тела (ожог II степени) поступают аналогичным образом, но обожженные участки обрабатывают только вокруг пузырей, не допуская их разрыва.

В тех случаях, когда имеют место тяжелые ожоги, сопровождающиеся обугливанием тканей тела, места ожогов необходимо закрыть стерильной повязкой.

Если ожог произошел через одежду или обувь, необходимо быстро и аккуратно их снять.

*При поражении электрическим током* необходимо немедленно освободить пострадавшего от воздействия электрического тока, отключив установку от электрической сети.

Если установка не может быть быстро отключена от сети, необходимо принять меры по освобождению пострадавшего от воздействия электрического тока, не прикасаясь к нему, так как это опасно для жизни.

Для освобождения пострадавшего от контакта с токоведущими частями следует воспользоваться канатом, палкой или каким-либо другим предметом, не проводящим электрический ток.

Пострадавшего эвакуируют одной рукой, держа другую за спиной или в кармане, чтобы исключить возможность замыкания электрической цепи между пострадавшим и оказывающим ему первую помощь.

**Правила промышленной санитарии.** Промышленная санитария предусматривает создание на производстве условий, обеспечивающих необходимую температуру в производственных поме-



щениях, хорошую вентиляцию, достаточную освещенность рабочих мест, отсутствие сквозняков, наличие вспомогательных и бытовых помещений.

Температура производственных помещений должна поддерживаться в пределах 16... 20 °С.

Вентиляция производственных помещений должна обеспечивать создание комфортных условий труда за счет поддержания необходимого температурного режима, удаления вредных газов и пыли. Вентиляция может быть приточной и вытяжной.

Оптимальная освещенность на рабочем месте должна обеспечивать снижение нагрузки на глаза, облегчая работу и уменьшая возможность травматизма. Освещение может быть как естественным (дневное освещение), так и искусственным (электрическое освещение). Предпочтительным является естественное освещение.

Помимо общих правил гигиены большое значение имеет личная гигиена работника, под которой понимают меры, направленные на сохранение здоровья, предупреждение и устранение условий, которые могут привести к ухудшению здоровья.

Для сохранения здоровья и предупреждения заболеваний необходимо:

- делать короткие перерывы во время работы, позволяющие снять усталость (кроме того, следует иметь в виду, что после работы стоя отдыхать нужно сидя, и наоборот);
- отводить на сон не менее 8 ч в сутки;
- в процессе работы время от времени менять рабочую позу;
- после окончания рабочего дня мыть в душе с мылом все тело.

**Мероприятия по охране окружающей среды при ведении слесарных и слесарно-сборочных работ.** При выполнении слесарных и слесарно-сборочных работ наиболее негативное влияние на окружающую среду оказывают:

- притирочные и доводочные операции;
- выполнение паяных соединений с применением мягких и твердых припоев;
- работы, связанные с подготовкой деталей под сварку и с зачисткой сварных швов;
- выполнение соединений с гарантированным натягом путем нагрева или охлаждения одной из сопрягаемых деталей;
- консервация деталей.

**Притирочные и доводочные операции** выполняют как ручную, так и с применением специального оборудования и ручных механизированных инструментов. Во всех случаях для выполнения этих операций используют абразивные материалы в виде

спрессованного абразива (бруски, диски, сегменты), абразивных паст и свободного абразива (абразивные порошки). В связи с тем, что после притирки или доводки обработанная поверхность должна иметь малую шероховатость, для этих операций используют мелкозернистые абразивные материалы с величиной зерен от 0,5 до 40 мкм, которые, обладая небольшими размерами и малой массой, легко переходят во взвешенное состояние, загрязняя воздушное пространство рабочей зоны и попадая из нее в атмосферу. В целях активизации процесса обработки при притирке и доводке стараются использовать не сухой абразив, а абразивные пасты, в состав которых входят стеариновая и олеиновая кислоты. Кроме того, при доводочных работах с применением сухого абразива используют керосин и скипидар. Испарение кислот, керосина и скипидара в процессе обработки также вызывает загрязнение воздушного пространства рабочей зоны, а соответственно, и атмосферы. В этой связи рабочие места при притирке и доводке необходимо оснащать вытяжной вентиляцией, которая должна использоваться в комплекте с очистными установками, обеспечивающими очистку воздуха от абразивной и металлической пыли и от паров агрессивных веществ.

При выполнении притирочных и доводочных работ на специальном оборудовании (притирочно-доводочных станках) необходимо убедиться в наличии на них систем приточно-вытяжной вентиляции и очистительных устройств, а также в их исправности.

Не менее важным является выполнение правил утилизации отходов притирки и доводки. Недопустимо попадание этих отходов в канализационные системы ввиду их малого объема. Отходы, содержащие легко летучие соединения, должны складироваться в специальные емкости, оснащенные плотно закрывающимися крышками.

**Пайка мягкими припоями** связана с применением припоев, в состав которых входят вещества, обладающие токсичными свойствами, в основном свинец (до 90 %), который отрицательно влияет на здоровье человека и животных. Попадание свинца в атмосферу в процессе пайки особенно опасно тем, что он может накапливаться зелеными растениями, переходя из них в организм человека и животных, вызывая различные заболевания. При пайке используют также флюсы, испарение которых ведет к загрязнению рабочей зоны, а соответственно, и атмосферы взвешенными химическими соединениями. Значительное загрязнение воздуха может возникнуть и в процессе подготовки соединений к пайке. Перед пайкой детали соединения должны быть зачищены в целях удаления оксидной пленки с поверхности. В процессе за-

чистки происходит снятие тончайших слоев оксидов и металлов с поверхностей соединяемых деталей, которые в связи с малыми размерами и массой легко переходят во взвешенное состояние, загрязняя рабочую зону и атмосферу. При подготовке к пайке также производят обезжиривание поверхностей соединяемых деталей, применяя для этой цели ацетон, бензин, скипидар, этиловый и метиловый спирт. Эти вещества представляют собой легко летучие жидкости, быстро испаряющиеся при использовании и загрязняющие атмосферу. После обезжиривания соединяемые детали подвергают травлению в растворах соляной, серной или фосфорной кислот, являющихся весьма агрессивными жидкостями. Их попадание в окружающую среду в результате испарения ведет к крайне нежелательным последствиям. Зачистка швов после пайки приводит к дополнительному попаданию в атмосферу свинца и его соединений, образовавшихся в процессе пайки.

При проведении работ, связанных с выполнением соединений пайкой, рабочие места необходимо обеспечить:

- приточно-вытяжной вентиляцией;
- установками для очистки и фильтрации воздуха, отводимого из зоны обработки;
- емкостями для хранения травильных растворов, растворов для обезжиривания и флюсов, которые должны быть снабжены герметически закрывающимися крышками.

Кроме того, категорически запрещается сливать в систему канализации отработанные растворы, так как они содержат химически активные вещества (кислоты, соли, щелочи). Эти вещества могут разъесть трубы канализационной системы, что приведет к утечке этих растворов в почву, вызвав ее резкое загрязнение.

Категорически запрещается передача травильных и обезжиривающих растворов с одного рабочего места на другое, так как при случайном ударе стеклянный сосуд с раствором может быть разбит, что приведет к аварийному выбросу в воздушное пространство производственного помещения, а следовательно, и в окружающую среду паров агрессивных жидкостей.

**Клеевые соединения** при их выполнении помимо отрицательного воздействия травильных и обезжиривающих растворов и пыли, образующейся при подготовке деталей соединения к склеиванию, могут вызвать загрязнение окружающей среды за счет испарения различных растворителей, входящих в состав клеев.

Меры предупреждения загрязнения окружающей среды при выполнении клеевых соединений те же, что и при выполнении соединений пайкой.

**Подготовка деталей к выполнению соединения сваркой** связана с формированием и зачисткой кромок соединяемых деталей под сварочный шов и с очисткой поверхностей деталей соединения от загрязнения. Форма кромок сварочного шва зависит от условий его работы в конструкции собираемого изделия. Для придания кромкам необходимой формы применяют, как правило, ручные механизированные инструменты с электрическим или пневматическим приводом, оснащенные абразивными кругами различного профиля. Обработка кромок сварного шва абразивными кругами связана с интенсивным пылеобразованием в результате выкрашивания абразивных зерен с поверхности круга, снятия небольших слоев металла за каждый отдельный проход и разбрасывания частиц абразива и металла за счет центробежных сил, возникающих при вращении шлифовального круга с высокой частотой. Пыль, образующаяся в процессе зачистки швов под сварку, содержит мельчайшие частицы абразива, металла и вещества, используемого в качестве связующего при изготовлении шлифовальных кругов. Высокая интенсивность пылеобразования при зачистке швов под сварку объясняется тем, что эта работа выполняется при высоких частотах вращения без применения смазочно-охлаждающих технологических сред (СОТС), способствующих оседанию пыли в зоне обработки.

Наиболее рациональным методом защиты работающих и окружающей среды от запыления при ведении работ является организация этих работ в специальных помещениях, изолированных от основных производственных помещений и снабженных эффективной приточно-вытяжной вентиляцией и фильтрующими установками.

**Сборка соединений с гарантированным натягом** находит широкое применение в машиностроении, так как обеспечивает высокую степень центрирования сопрягаемых деталей и достаточно простой технологический процесс сборки таких соединений.

В целях повышения прочности соединений с гарантированным натягом вместо традиционного метода сборки запрессовкой применяют сборку с тепловым воздействием, а при сборке особо ответственных соединений и соединений с тонкостенными деталями применяют сборку методом глубокого охлаждения.

В связи с тем, что при нагревании собираемые детали окисляются, а для соединений с гарантированным натягом недопустимо наличие оксидных пленок, нагрев следует производить в безокислительной среде, например в масле. Так как нагрев в масляных ваннах производится до достаточно высоких температур (порядка

400 °С), то масло может испаряться и загрязнять атмосферу. Поэтому такой нагрев необходимо вести в специальных ваннах, снабженных вентиляционными и очистными устройствами. Кроме того, масло, постоянно находящееся в нагретом состоянии, постепенно теряет свои свойства и требует замены.

При замене масла в масляных ваннах:

- не допускается слив масла в систему канализации, так как удаление масла из сточных вод предприятия связано со значительными техническими трудностями и экономическими затратами;
- отработанное масло должно сдаваться на регенерацию, после которой оно может быть использовано повторно.

Эти мероприятия позволяют не только оградить природную среду от вредного воздействия, но и получить экономию материальных средств.

Значительную опасность с точки зрения загрязнения окружающей среды представляют работы, связанные с использованием низкотемпературных веществ для глубокого охлаждения собираемых деталей. В большинстве случаев для этих целей применяют жидкий азот и твердую углекислоту. Отличительной особенностью этих материалов является легкость их перехода в газообразное состояние, причем этот переход наблюдается уже при обычных условиях без повышения температуры, что в свою очередь требует особых условий для хранения этих веществ. Если перечисленные вещества хранить в герметически закрытых емкостях, то при их испарении внутри емкости возникнет такое давление, которое может привести к взрыву. Последствиями взрыва будут не только производственный травматизм и материальные потери, но и загрязнение окружающей природы. Эти емкости должны быть снабжены отверстиями для выхода газов, образующихся в результате испарения хладоносителей. В целях предупреждения излишнего испарения охлаждающих веществ целесообразно снабжать сосуды для их хранения перепускными клапанами, отрегулированными на определенное давление и ограничивающими попадание продуктов испарения в окружающую среду.

Постоянное испарение жидкого азота и твердой углекислоты в процессе их хранения предъявляют особые требования к условиям складирования охлаждающих веществ:

- эти вещества должны храниться в специальном помещении, оборудованном приточно-вытяжной вентиляцией и очистными устройствами;
- хранение охлаждающих веществ на рабочем месте категорически запрещено;

- после заполнения устройств для глубокого охлаждения хладоносителем емкости с жидким азотом или твердой углекислотой должны быть возвращены в помещение, оборудованное для их хранения;
- для охлаждения деталей перед сборкой необходимо применять специальные установки, причем при их использовании необходимо следить за тем, чтобы не было утечки паров охлаждающих веществ и чтобы они не попадали в окружающую среду.

**Консервация деталей**, т.е. их защита от воздействия окружающей среды, связана либо с покрытием поверхностей деталей смазочными материалами, либо с изоляцией их путем заключения в герметичную упаковку (в основном, в полиэтиленовую пленку) с внесением внутрь упаковки адсорбента, обеспечивающего поглощение паров воды и агрессивных жидкостей. Отрицательное воздействие на окружающую среду при консервации происходит в основном за счет неправильной утилизации отходов. Что касается смазывающих веществ и адсорбентов, то их отходы не должны выбрасываться, а должны собираться в специальные емкости для последующей регенерации и повторного использования. Отходы полиэтиленовой пленки необходимо уничтожать, сжигая их, так как пленка, попадая в почву, долгое время не перегнивает, нарушая структуру почв и приводя к эрозии.

**Обработка металлов резанием** применяется для замены ручного труда механизированным при выполнении таких слесарных операций, как рубка, резка, опилование, обработка отверстий, нарезание наружной и внутренней резьбы, притирка, доводка, шабрение и др. Для этих целей применяют токарные, консольно-фрезерные, шлифовальные, сверлильные и строгальные станки. Обработка металлов резанием связана с удалением слоя материала с поверхности заготовки. Поскольку на поверхности заготовки нередко присутствуют оксидные пленки и окалина, обладающие высокой твердостью и хрупкостью, то в процессе обработки они удаляются в виде стружки, состоящей из мелких частиц, образующих пыль, которая, попадая в воздушную среду производственного помещения, может быть вынесена и за его пределы, т.е. в атмосферу. Большое влияние на процесс пылеобразования при обработке металлов резанием оказывают режимы обработки, от которых зависит вид стружки. Увеличение глубины резания или подачи при уменьшении частоты вращения позволяет, не снижая производительности обработки, увеличить размеры и массу частиц стружки надлома. Увеличение массы частиц стружки не позволяет ей перейти во взвешенное состояние.

Важную роль в предупреждении загрязнения окружающей среды от попадания в нее взвешенных частиц металла играет полная или частичная изоляция зоны резания от окружающего пространства производственного помещения. Для этой цели используют различные защитные устройства в виде кожухов и экранов, которые служат преградой для частиц стружки при ее разбрасывании за счет центробежных сил в процессе обработки заготовки.

Широкое распространение при обработке металлов резанием получило применение СОТС, которые позволяют оптимизировать процесс резания и повысить качество обработанных поверхностей. Несмотря на то, что СОТС перед внедрением в производство проходят всесторонние испытания на соответствие санитарно-гигиеническим требованиям с учетом экологии окружающей среды, они все же содержат некоторые вещества, которые, попадая в атмосферу, вызывают ее загрязнение. Попадание дисперсных частиц СОТС в окружающую атмосферу происходит, в основном, за счет центробежных сил, возникающих в процессе обработки и путем испарения. Интенсивность подачи СОТС в зону резания подбирается, как правило, экспериментально в процессе резания. Для предупреждения попадания в окружающую среду дисперсных частиц СОТС достаточно эффективно применение заградительных устройств, имеющихся на станке (кожух, экран).

В процессе эксплуатации за счет испарения в СОТС повышается концентрация активных веществ, что приводит к усилению их влияния на работающего и окружающую среду. После предельного срока эксплуатации СОТС настолько теряют свои свойства, что необходимо их удаление из станка.

**Рабочее место слесаря.** *Рабочее место* — часть производственной площади, которая закрепляется за работником для выполнения определенного вида работ и должна быть оснащена оборудованием, приспособлениями, инструментами и материалами, необходимыми для их проведения.

**Техническое оснащение рабочего места слесаря.** Основным оборудованием рабочего места слесаря является верстак с установленными на нем тисками (рис. В.1, а).

*Верстак* состоит из стального каркаса, выполненного из труб или профильного проката, на котором установлена столешница, изготовленная из дерева твердых пород и покрытая листовой сталью. По периметру столешница окантована буртиком 7 из стального уголка. Под столешницей располагаются выдвижные ящики 2 для хранения инструментов, деталей и технической документации. Для обеспечения удобства работы на верстаке размещают

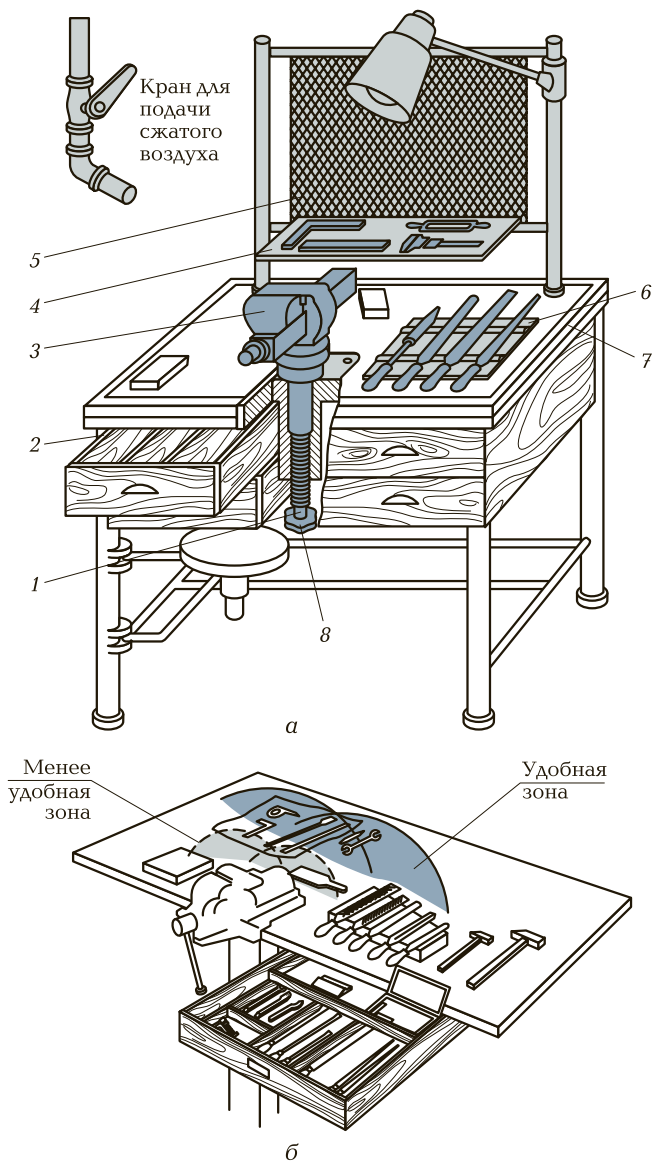


Рис. В.1. Одноместный слесарный верстак:

*а* — общий вид; 1 — винт подъема и опускания регулируемых тисков; 2 — ящик для инструмента; 3 — плоскопараллельные регулируемые тиски; 4 — инструментальная полка; 5 — защитный экран; 6 — планшет для инструмента; 7 — буртик из стального уголка; 8 — рукоятка винта подъема; *б* — расположение слесарных инструментов на верстаке



планшет 6 для режущих инструментов и инструментальную полку 4 для контрольно-измерительных инструментов.

На верстаке устанавливают тиски 3, высота которых может регулироваться в соответствии с ростом работающего винтом 1 за счет вращения рукоятки 8. На полу, возле верстака, устанавливают решетку, которая должна плотно прилегать к полу и не скользить.

Для защиты работника от возможного травматизма на верстаке устанавливают защитный экран 5 из металлической сетки или органического стекла.

При размещении инструментов на верстаке необходимо учитывать частоту их использования, располагая таким образом, чтобы обеспечить удобный доступ к ним (рис. В.1, б).

Наибольшее распространение при выполнении слесарных работ получили стуловые, параллельные (поворотные и неповоротные) тиски.

*Стуловые тиски* (рис. В.2) предназначены для выполнения тяжелых работ, связанных с большими ударными нагрузками, например рубка, клепка, гибка, и имеют весьма ограниченную область применения.

Стуловые тиски закрепляют на верстаке 1 при помощи планки 2, которая обеспечивает плотное прижатие к верстаку стержня 8, изготовленного как единое целое с неподвижной губкой 3 тисков. Закрепление заготовки осуществляется между неподвижной 3 и подвижной 4 губками. Подвижная губка 4 совершает колебательное движение относительно оси, установленной в кронштейне, закрепленном на стержне 8. Сведение губок осуществляется при помощи зажимного винта 5, приводимого в движение рукояткой 6. Раздвижение губок после окончания обработки и освобождение обработанной детали производится за счет пружины 7 при отпущенном зажимном винте 5.

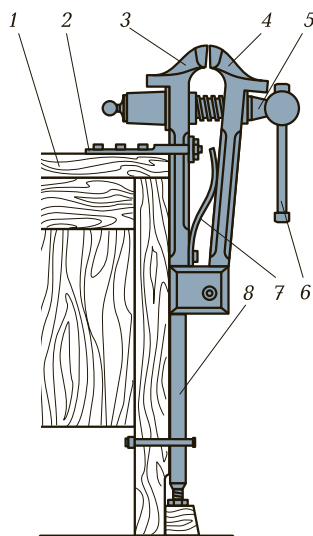


Рис. В.2. Стуловые тиски:

1 — верстак; 2 — планка крепления; 3 — неподвижная губка; 4 — подвижная губка; 5 — зажимной винт; 6 — рукоятка; 7 — плоская пружина; 8 — стержень

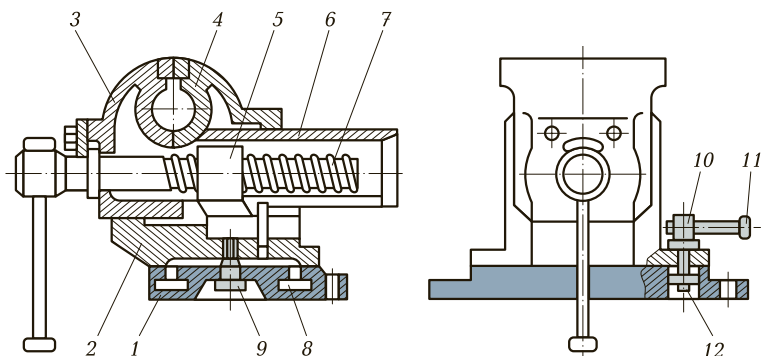


Рис. В.3. Параллельные поворотные слесарные тиски:

1 — плита основания; 2 — поворотная часть; 3 — неподвижная губка; 4 — подвижная губка; 5 — гайка ходового винта; 6 — направляющая призма; 7 — ходовой винт; 8 — Т-образный паз; 9 — ось; 10 — болт; 11 — рукоятка; 12 — гайка

*Параллельные поворотные слесарные тиски* (рис. В.3) применяются наиболее часто. Параллельными их называют потому, что при перемещении подвижной губки 4 она во всех положениях остается параллельной неподвижной губке 3. Тиски состоят из плиты 1 основания и поворотной части 2. Передвижение подвижной губки 4 обеспечивается винтовой парой (ходовой винт 7 и гайка 5 ходового винта), а параллельность этого перемещения — направляющей призмой 6.

Для поворота верхней части тисков относительно плиты основания 1 необходимо ослабить при помощи рукоятки 11 болты 10. Тогда при повороте верхней части тисков относительно оси 9 гайка 12 с болтом 10 будут свободно перемещаться в круговом Т-образном пазу 8. Верхняя часть тисков после установки в нужное положение закрепляется рукояткой 11.

**Организация рабочего места.** На рабочем месте должны находиться заготовки, материалы, рабочие и контрольно-измерительные инструменты, необходимые для выполнения заданной операции. К размещению заготовок, материалов и инструментов на рабочем месте предъявляют определенные требования:

- на рабочем месте должны находиться только те материалы, заготовки и инструменты, которые необходимы для выполнения данной операции;
- расположение инструментов и материалов должно соответствовать частоте их использования в процессе выполнения работы:

то, что используется чаще, должно располагаться ближе (рис. В.4, *а* и *б*), справа и слева от работающего (эти зоны обозначены дугой 1 в горизонтальной плоскости и дугой А — в вертикальной плоскости. Радиусы этих дуг приблизительно равны 350 мм);

то, что используют реже, должно располагаться в зонах, обозначенных дугой 2 в горизонтальной плоскости и дугой Б — в вертикальной. Радиусы этих дуг приблизительно равны 500 мм;

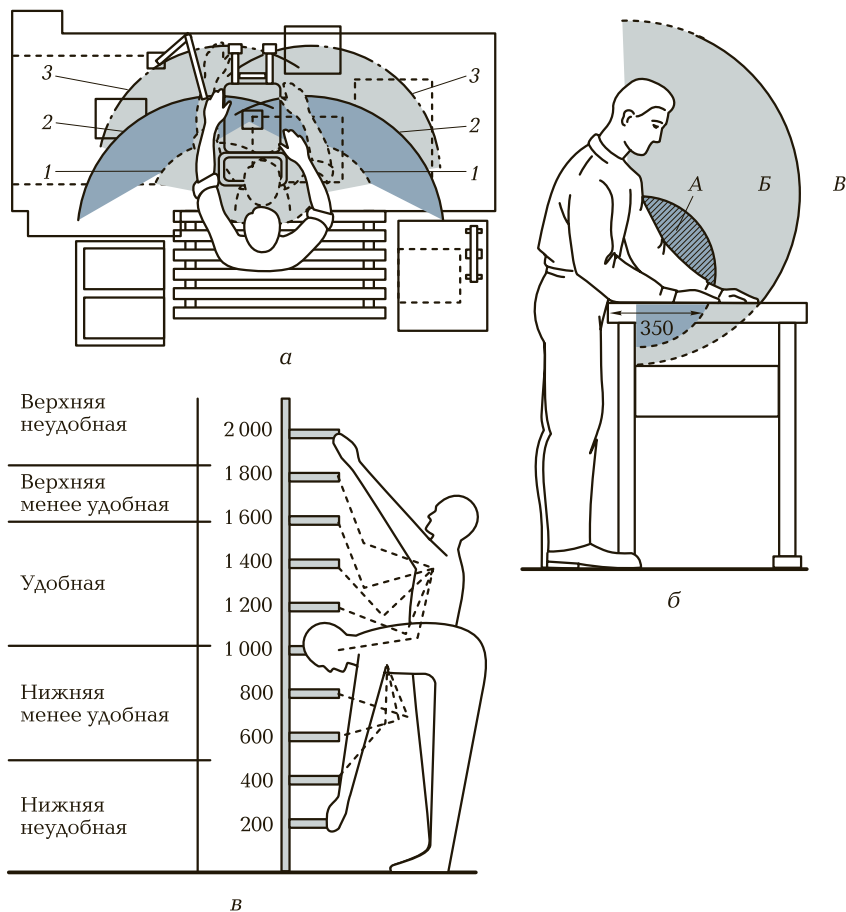


Рис. В.4. Расположение удобных и неудобных зон на рабочем месте (размеры даны в миллиметрах):

*а, б* — на верстаке: 1, А — удобные зоны; 2, Б — менее удобные зоны; 3, В — неудобные зоны; *в* — удобные и неудобные зоны досягаемости по высоте

те инструменты и материалы, которые используются крайне редко, располагают в зонах, обозначенных дугой *З* в горизонтальной плоскости и дугой *В* — в вертикальной. Их досягаемость обеспечивается только при наклонах корпуса работающего;

- для размещения инструментов и приспособлений на рабочем месте возможна установка стеллажей, удобные и неудобные зоны достижения которых показаны на рис. В.4, в.

**Правила содержания рабочего места.** В связи с тем, что рациональная организация рабочего места и правильное размещение инструментов, материалов и заготовок в процессе обработки играет существенную роль в обеспечении ее качества, следует соблюдать следующие правила.

*До начала работы* необходимо:

- проверить исправность верстака, тисков, приспособлений, индивидуального освещения и механизмов, используемых в работе;
- ознакомиться с инструкцией или технологической картой, чертежом и техническими требованиями к предстоящей работе;
- отрегулировать высоту тисков по своему росту;
- проверить наличие и состояние инструментов, материалов и заготовок, используемых в работе;
- разместить на верстаке инструменты, заготовки, материалы и приспособления, необходимые для выполнения работы.

*Во время работы* необходимо:

- иметь на верстаке только те инструменты и приспособления, которые необходимы для выполнения заданной операции (все остальное должно находиться в ящиках верстака);
- возвращать использованный инструмент на исходное место;
- постоянно поддерживать чистоту и порядок на рабочем месте.

*По окончании работы* необходимо:

- очистить инструмент от стружки, протереть, уложить в футляры и убрать в ящик верстака;
- очистить от стружки и грязи поверхность верстака и тиски;
- убрать с верстака неиспользованные материалы и заготовки, а также готовые детали;
- выключить индивидуальное освещение.

## КОНТРОЛЬНЫЕ ВОПРОСЫ

1. Перечислите основные правила безопасности при выполнении слесарных работ.
2. Какие правила безопасности необходимо выполнять при использовании электрифицированных инструментов?

3. Каковы правила безопасности при применении ручного пневматического инструмента?
4. Какие действия следует предпринять при первой помощи пострадавшему от поражения электрическим током?
5. Чем вызвана необходимость контроля и регулирования положения тисков по росту работающего?
6. Почему ступовые тиски нельзя применять для закрепления листового материала?
7. Чем обусловлено широкое применение в слесарных работах параллельных поворотных тисков?

# КОНТРОЛЬНО-ИЗМЕРИТЕЛЬНЫЕ ИНСТРУМЕНТЫ

## 1.1. ТОЧНОСТЬ ИЗМЕРЕНИЙ

При обработке заготовок необходимо выдерживать определенные геометрические параметры поверхностей: размер, форму и относительное расположение. Степень приближения истинного параметра к его теоретическому значению называют *точностью обработки*.

Действительная поверхность детали после обработки может иметь различные отклонения от номинальной поверхности, определенной чертежом. К таким отклонениям относят отклонения действительных (измеренных) размеров детали от номинальных; отклонения во взаимном расположении поверхностей обработанной детали (отклонения от параллельности, перпендикулярности, заданных углов наклона одной поверхности относительно другой), волнистость поверхности и ее шероховатость.

Отклонения могут иметь разные числовые значения. Мерой точности того или иного параметра является допускаемое отклонение числового параметра от его номинального значения.

Отклонения формы и взаимного расположения поверхностей на чертежах имеют условные обозначения.

К отклонениям относят отклонения от прямолинейности, от плоскостности, от круглости, от цилиндричности и отклонения профиля продольного сечения.

Незначительные отклонения формы реальной поверхности от номинальной в виде неровностей с относительно малым расстоянием между ними называют *шероховатостью*. Если эти расстояния относительно велики по сравнению с высотой рассматриваемых неровностей, то такое отклонение называют *волнистостью*.

После обработки геометрические параметры детали должны быть проверены на их соответствие номинальным параметрам, указанным на чертеже. Контроль производится с помощью специальных контрольно-измерительных инструментов путем измерения действительных параметров обработанной детали.

Под измерением понимают сравнение контролируемой величины с другой величиной того же рода, принятой за эталон.

Точность измерения связана с определенным видом измерительного инструмента и может быть достигнута только при неукоснительном выполнении правил измерения.

Для повышения точности измерения необходимо повторять несколько раз, а затем вычислять их среднее арифметическое значение. Ни одно измерение невозможно произвести абсолютно точно, поэтому измеренное значение величины всегда отличается от ее действительного значения. Это отклонение называют *погрешностью измерения*.

## 1.2. КОНТРОЛЬ ТОЧНОСТИ ОБРАБОТКИ

При выборе измерительного инструмента необходимо убедиться, что цена деления его отсчетного устройства соответствует тем требованиям, которые предъявляют к точности обработки проверяемой детали.

**Контроль линейных размеров** осуществляется при помощи следующих инструментов: измерительной (масштабной) линейки; кронциркулей; поверочных (лекальных) линеек; концевых мер длины; штангенинструментов; микрометрических инструментов.

*Измерительная (масштабная) линейка* имеет штрихи-деления, расположенные на расстоянии 1 мм друг от друга, что определяет цену деления линейки и, следовательно, точность измерения.

*Кронциркули* (рис. 1.1) применяют для контроля наружных и внутренних размеров деталей (диаметра, длины, толщины буртиков и стенок).

*Поверочные (лекальные) линейки* служат для контроля прямолинейности и плоскостности обработанных поверхностей. Поверочные линейки могут быть с двухсторонним скосом, трех- и четырехгранными (рис. 1.2).

*Концевые меры длины* применяют для воспроизведения единицы длины, с их помощью производят регулирование и настройку на размер показывающих измерительных приборов (микрометров, измерительных головок и т. п.). Концевые меры длины могут

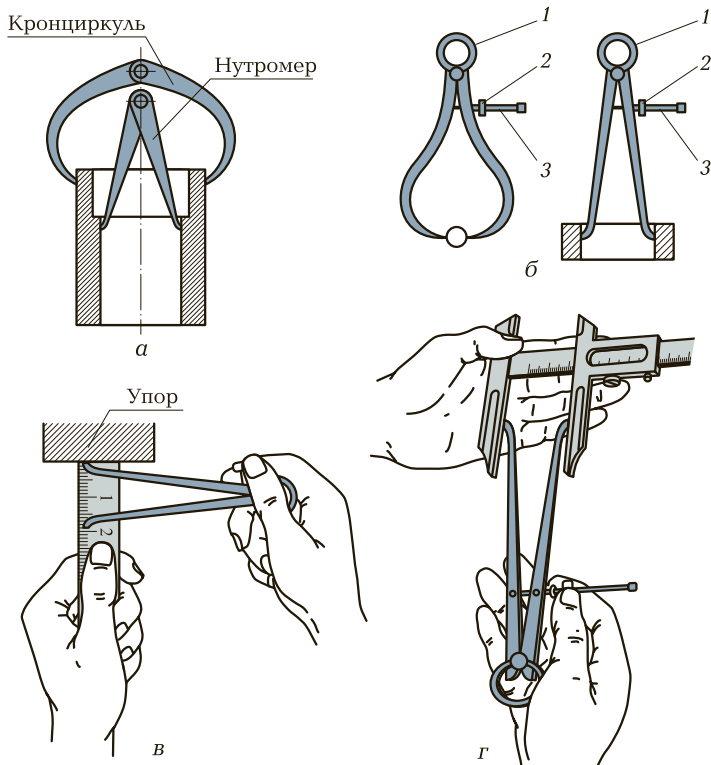


Рис. 1.1. Кронциркули:

*а* — для наружных и внутренних измерений; *б* — пружинный для наружных и внутренних измерений: 1 — пружина; 2 — гайка; 3 — винт; *в*, *г* — измерение размера по кронциркулю с использованием измерительной линейки и штангенциркуля

быть также использованы для непосредственного измерения размеров деталей методом сравнения с мерой и для выполнения точных разметочных работ.

*Штангенинструменты* (рис. 1.3) служат для измерения линейных размеров методом непосредственной оценки. К этим инструментам относятся штангенциркули (рис. 1.3, *а* и *б*), штангенглубиномеры (рис. 1.3, *в*), штангенрейсмасы (рис. 1.3, *г*) и ряд других штангенинструментов специального назначения.

В качестве отсчетного устройства у этих инструментов используется шкала штанги (линейки) с делениями через 1 мм. Отсчет делений по этой шкале производится при помощи нониуса — вспомогательной подвижной шкалы. *Нониус* — равномерная до-



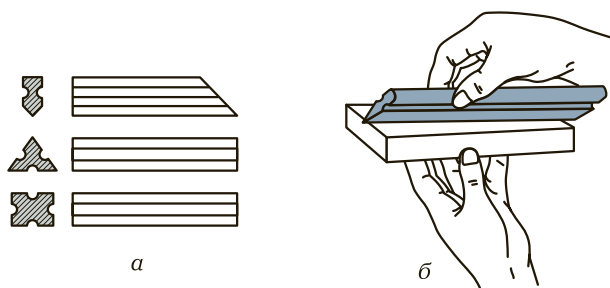


Рис. 1.2. Лекальная линейка:

*а* — формы поперечного сечения; *б* — прием измерения

полнительная шкала с пределом измерений, равным цене деления основной шкалы.

Перед измерением штангенциркулем следует проверить:

- плавность перемещения рамки по всей длине штанги;
- плотность прилегания измерительных губок друг к другу (в сведенном положении между ними не должно быть просвета);
- точность совпадения нулевого штриха нониуса с нулевым штрихом шкалы, т.е. правильность установки измерительного инструмента в нулевое положение;
- точность совпадения измерительной линейки глубиномера с торцом штанги.

Измерять следует только обработанные детали, чтобы предупредить повреждение измерительных губок. При измерении необходимо точно, без перекосов, сопрягать измерительные плоскости (ребра) измерительных губок с измеряемыми поверхностями детали. При определении размера проверяемой детали необходимо обращать внимание на указатель точности измерения, выбитый на нониусе штангенинструмента.

*Микрометрические инструменты* широко применяют для контроля наружных и внутренних размеров, глубин пазов и отверстий. Измерение микрометрическими инструментами осуществляется методом непосредственной оценки, т.е. результаты измерений непосредственно считывают со шкалы инструмента. Принцип действия этих инструментов основан на использовании пары винт—гайка, преобразующей вращательное движение винта в поступательное движение его торца.

К группе микрометрических инструментов относятся микрометры для измерения наружных размеров, микрометрические ну-

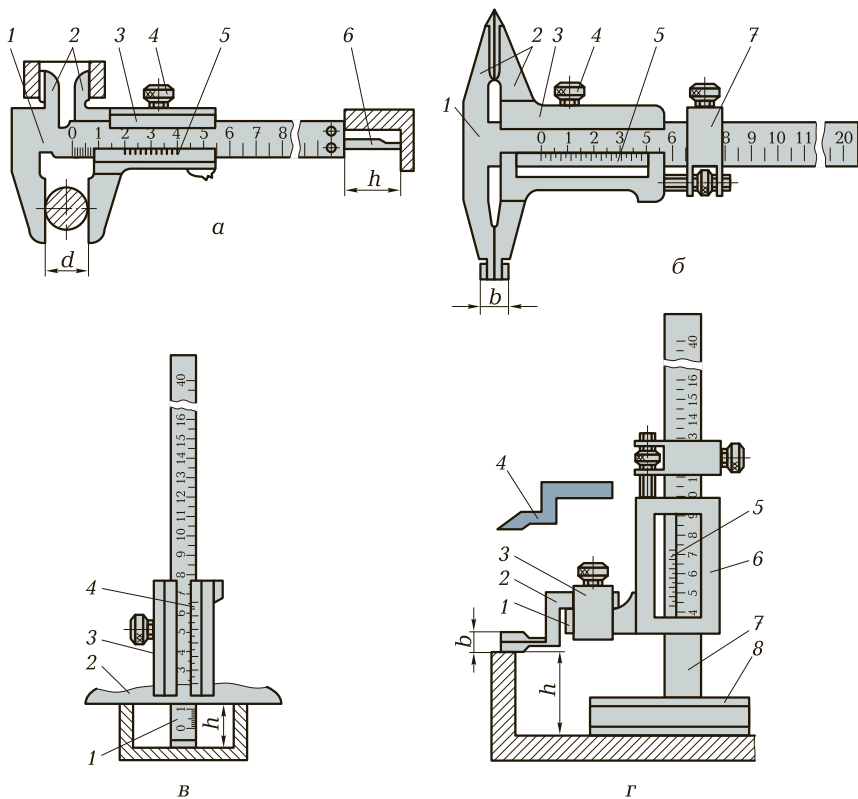


Рис. 1.3. Штангенинструменты:

*а, б* — штангенциркули: 1 — штанга; 2 — губки для измерений наружных и внутренних поверхностей; 3 — рамка; 4 — винт для фиксации рамки; 5 — нониус; 6 — линейка глубиномера; 7 — устройство для точного перемещения рамки; *в* — штангенглубиномер: 1 — штанга; 2 — основание; 3 — рамка; 4 — нониус; *г* — штангенрейсмас: 1 — выступ рамки; 2, 4 — измерительные ножки; 3 — держатель измерительной ножки; 5 — нониус; 6 — рамка; 7 — штанга; 8 — основание; *d* — диаметр измеряемой детали; *b* — толщина измерительных губок; *h* — глубина отверстия или высота уступа

тромеры для измерения диаметров отверстий и ширины пазов, микрометрические глубиномеры для измерения глубины отверстий и пазов и высоты уступов.

Микрометрические инструменты независимо от их конструкции состоят из корпуса и микрометрической головки, являющейся основной частью микрометрического инструмента. В зависимости от пределов измеряемых размеров микрометрические головки мо-

гут иметь разную конструкцию. Конструкция микрометрической головки, которую устанавливают на микрометрические инструменты с верхним пределом измерений до 100 мм, показана на рис. 1.4, а, а с верхним пределом измерений свыше 100 мм — на рис. 1.4, б.

**Контроль угловых размеров** осуществляется по плоскостному углу, за единицу которого принят градус. *Градусом* называется  $1/360$  часть окружности, он состоит из 60 угловых минут, а минута состоит из 60 угловых секунд. Особенность угловых размеров состоит в том, что точность их изготовления и контроля зависит от длины сторон, образующих угол. Методы измерения углов можно подразделить на три основных вида:

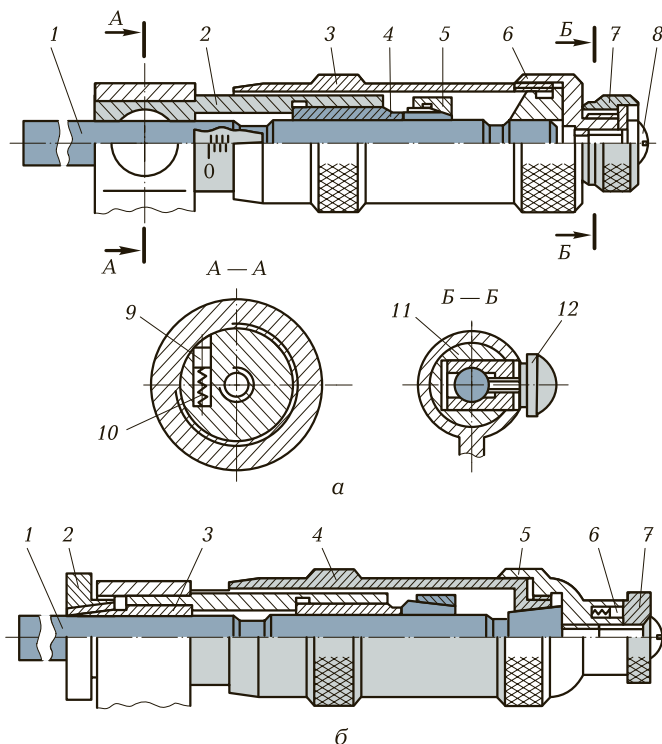


Рис. 1.4. Микрометрические головки:

а — с верхним пределом измерения до 100 мм: 1 — микрометрический винт; 2 — стемель; 3 — барабан; 4 — микрогайка; 5 — стяжная гайка; 6 — накидной колпачок; 7 — трещотка; 8 — винт крепления трещотки; 9 — палец; 10 — пружина; 11 — втулка; 12 — винт; б — с верхним пределом измерений свыше 100 мм: 1 — микрометрический винт; 2 — стопорная гайка; 3 — разрезная втулка; 4 — барабан; 5 — установочный колпачок; 6 — палец; 7 — трещотка

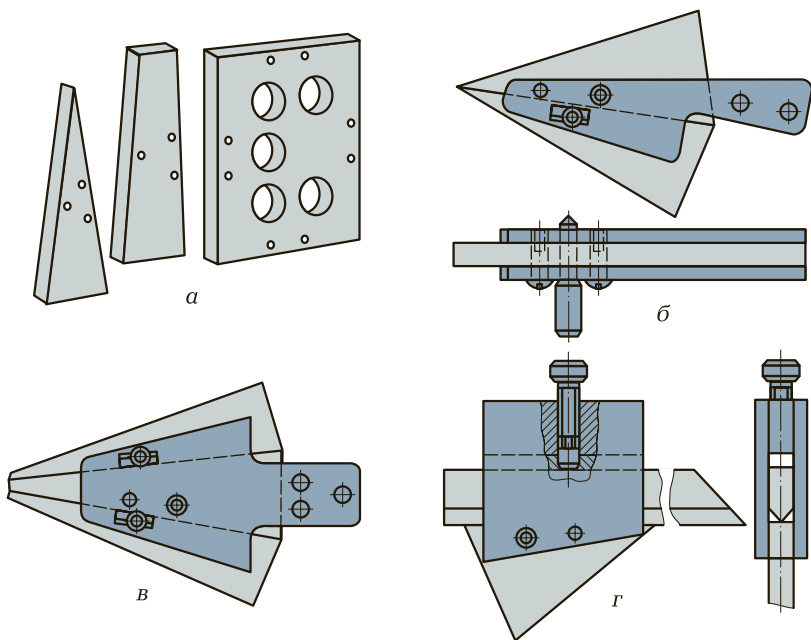


Рис. 1.5. Угловые меры (а) и держатели для их применения (б—г)

- метод сравнения с жесткими угловыми мерами;
- абсолютный метод, основанный на применении инструментов с угловой шкалой (угол при этом отсчитывается непосредственно по шкале прибора в угловых единицах);
- косвенный метод, состоящий в измерении линейных размеров, связанных с углом конуса геометрическими зависимостями.

*Угловые меры* (рис. 1.5, а) изготавливают в виде прямых призм и применяют для контроля углов и градуировки угломерных инструментов и угловых шаблонов.

*Поверочные угольники* (рис. 1.6) предназначены для контроля разметки прямых углов, а также контроля взаимного расположения поверхностей деталей при сборке.

*Угломеры* (рис. 1.7) служат для контроля углов методом непосредственной оценки. Угломеры изготавливают двух типов: для измерения наружных и внутренних углов (рис. 1.7, а) и для измерения только наружных углов (рис. 1.7, б).

**Индикаторные инструменты** (рис. 1.8) обеспечивают преобразование малых отклонений размеров изделий от заданного но-

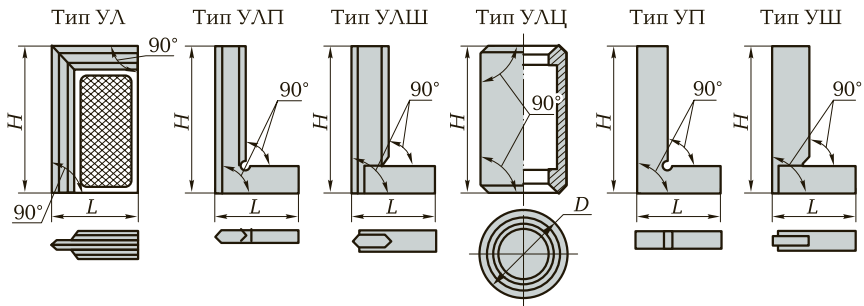


Рис. 1.6. Поверочные угольники:

$H$  и  $L$  — соответственно высота и длина полок угольника;  $D$  — диаметр цилиндрического угольника

минального размера в удобные для отсчета перемещения стрелки по шкале.

К этим инструментам относятся измерительные головки, которые применяют для определения отклонений линейных размеров

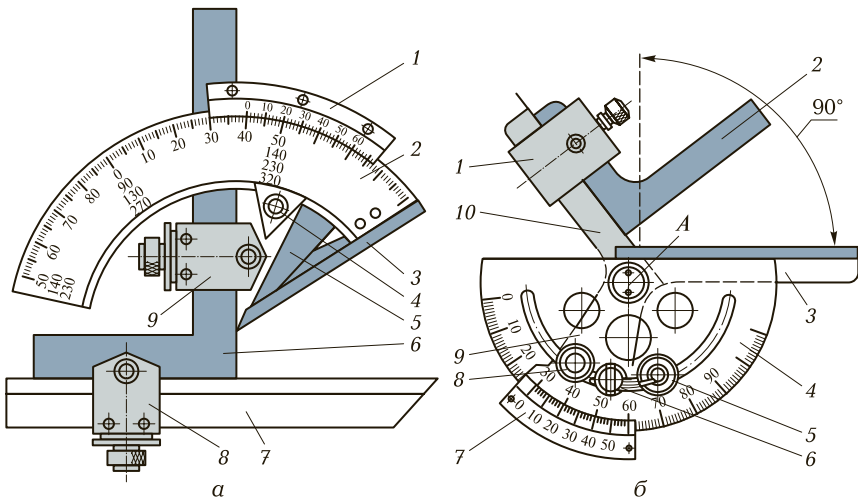


Рис. 1.7. Угломеры:

$a$  — для измерения наружных и внутренних углов: 1 — нониус; 2 — основание; 3 — линейка; 4 — стопорный винт; 5 — сектор; 6 — угольник; 7 — съемная линейка; 8 — державка линейки; 9 — державка угольника;  $b$  — для измерения только наружных углов: 1 — державка угольника; 2 — угольник; 3 — линейка; 4 — основание; 5, 8 — стопорные винты; 6 — винт микрометрической подачи; 7 — нониус; 9 — сектор; 10 — подвижная линейка;  $A$  — ось

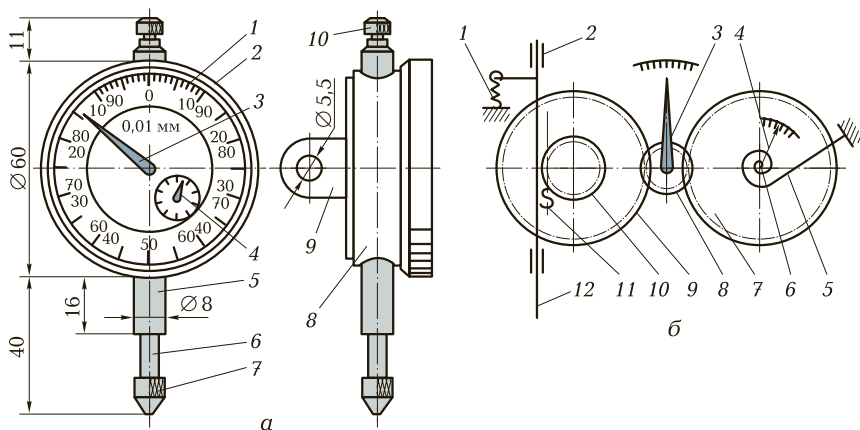


Рис. 1.8. Индикаторная измерительная головка (индикатор часового типа):  
*а* — общий вид: 1 — измерительная шкала; 2 — кольцо для установки шкалы на ноль; 3 — стрелка-указатель; 4 — стрелка отсчета числа оборотов; 5 — гильза; 6 — стержень; 7 — наконечник; 8 — корпус; 9 — крепежное ушко; 10 — головка отвода измерительного стержня; *б* — кинематическая схема: 1, 5 — пружины; 2 — гильза; 3 — стрелка-указатель; 4 — стрелка контроля числа оборотов; 6 — ось; 7–10 — зубчатые колеса; 11 — зубчатая рейка; 12 — наконечник

от номинального значения и отклонений от заданной формы: овальность, огранка, прямолинейность, плоскостность и т.д. При измерении индикаторными инструментами в большинстве случаев используют метод сравнения с эталонной мерой.

Измерительные головки имеют механическое преобразующее устройство, которое обеспечивает преобразование малых перемещений измерительного наконечника в большие перемещения стрелки указателя, которые наблюдают по шкале отсчетного устройства.

Настройку индикатора часового типа на заданный размер производят следующим образом:

- закрепляют индикатор в измерительном приспособлении — стойке;
- устанавливают на контрольной плите блок концевых мер длины;
- опускают индикатор по колонне стойки так, чтобы наконечник соприкоснулся с поверхностью меры, и стрелка индикатора отклонилась от нулевого положения. Положение индикатора на стойке фиксируют.

**Нормальные и предельные калибры** — бесшкальные меры, которые предназначены для контроля формы и расположения по-

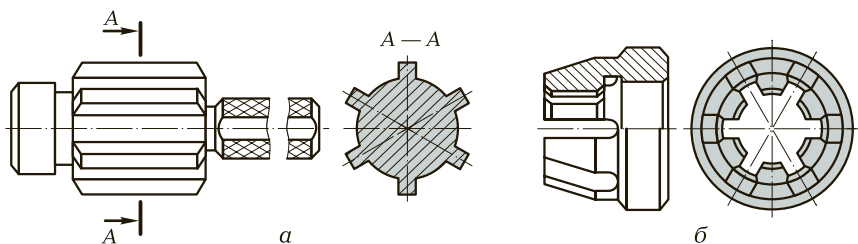


Рис. 1.9. Калибры для контроля деталей шлицевого соединения:  
 а — пробка; б — кольцо

верхностей деталей. По методу контроля калибры подразделяют на нормальные и предельные.

*Нормальные калибры* копируют размеры и форму изделий. К этому типу калибров относятся шаблоны и щупы, а также конусные калибры.

*Предельные калибры* воспроизводят размеры, соответствующие верхней и нижней границам поля допуска на изделие. При контроле используют проходной и непроходной предельные калибры. По конструкции предельные калибры подразделяют на регулируемые и нерегулируемые. Предельные калибры могут быть одно- и двухпредельными, объединяющими проходной и непроходной калибры. Оба предельных калибра могут быть расположены с одной стороны. В этом случае калибры называют односторонними. По количеству контролируемых параметров различают комплексные и дифференциальные калибры.

Комплексные калибры (рис. 1.9) предназначены для одновременного контроля нескольких размеров изделия (например, размеров деталей шлицевого соединения).

Дифференциальные калибры (рис. 1.10) позволяют контролировать только один размер.

На калибры наносят маркировку, в которой указывают параметры контролируемых деталей: номинальный размер, обозначение поля допуска и предельные отклонения.

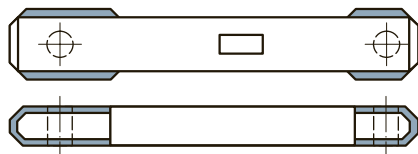


Рис. 1.10. Калибр для контроля ширины шпоночного паза

## КОНТРОЛЬНЫЕ ВОПРОСЫ

---

1. Почему точность измерительного инструмента должна быть выше, чем точность изготовления детали, которая затем проверяется инструментом?
2. Что является общим для инструментов, объединяемых в группу штангенинструментов?
3. Какова роль нониуса в измерениях, осуществляемых штангенинструментами?
4. Какова роль микрометрической передачи винт–гайка в работе микрометрического инструмента?
5. Для каких целей в слесарном деле используют индикатор?
6. Как измеряют угол менее  $60^\circ$ ?



# ПОДГОТОВИТЕЛЬНЫЕ ОПЕРАЦИИ СЛЕСАРНОЙ ОБРАБОТКИ

## 2.1. РАЗМЕТКА

**Разметка** — операция по нанесению на поверхность заготовки линий (риск), определяющих контуры изготавливаемой детали. В зависимости от технологического процесса различают плоскостную и пространственную разметку.

*Плоскостная разметка* применяется при обработке листового материала и профильного проката, а также деталей, на которые разметочные риски наносятся в одной плоскости.

*Пространственная разметка* — нанесение разметочных рисков на поверхности заготовок, связанных между собой взаимным расположением.

**Материалы, инструменты и приспособления** для выполнения операции разметки выбирают в зависимости от материала заготовки и способа нанесения контура на ее поверхность. Основные материалы, инструменты и приспособления используют как для плоскостной, так и для пространственной разметки. Некоторые различия существуют лишь в наборе разметочных приспособлений, который значительно шире для пространственной разметки.

*Материалы для окрашивания поверхностей перед разметкой* выбирают в зависимости от материала заготовки и состояния размечаемой поверхности.

Раствор мела в воде с добавлением столярного клея применяется для окрашивания необработанных поверхностей заготовок, полученных методом литья,ковки или прокатыванием.

Медный купорос (раствор сульфата меди в воде) применяют для окрашивания заготовок из черного металла (сталь, чугун), об-

работанных механическим путем (опиливание, строгание, фрезерование и т. д.).

Краски и эмали (быстросохнущие) используют для окрашивания заготовок из цветных металлов и сплавов (медных, алюминиевых, титановых) с предварительно обработанной поверхностью.

*Инструменты* для плоскостной и пространственной разметки выбирают в зависимости от характера выполняемых работ.

Чертилки (рис. 2.1, *а*) применяют для нанесения на поверхность заготовки прямолинейных и криволинейных рисок по линейке, шаблону или образцу.

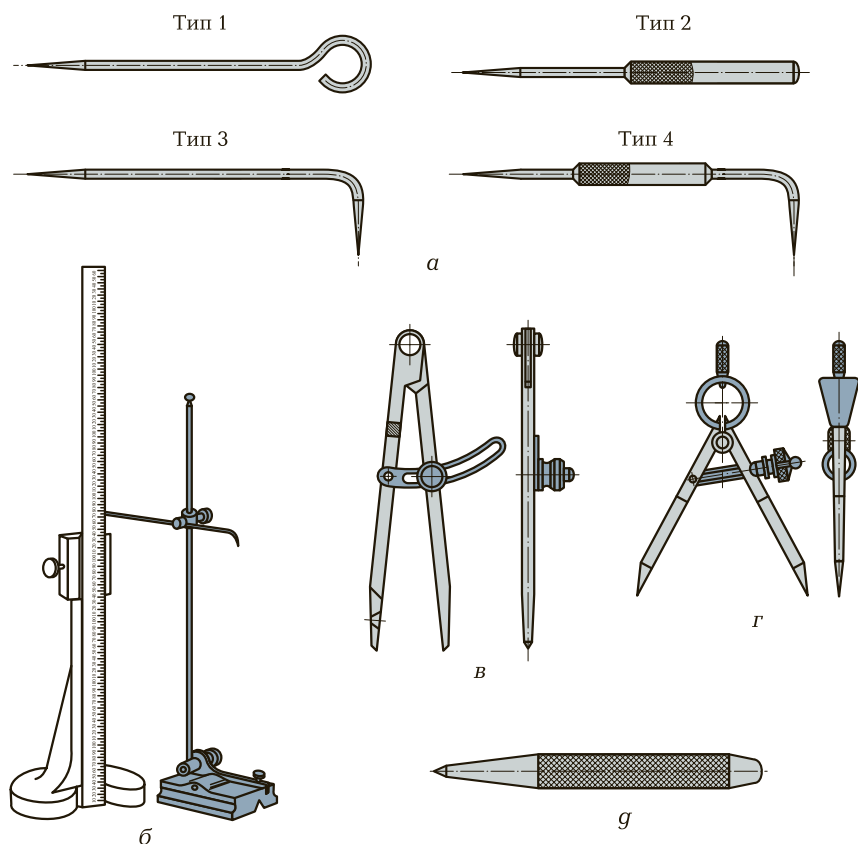


Рис. 2.1. Разметочные инструменты:

*а* — чертилки (тип 1 — прямая односторонняя, тип 2 — прямая односторонняя с рукояткой); тип 3 — изогнутая двухсторонняя, тип 4 — изогнутая двухсторонняя с рукояткой); *б* — рейсмас и вертикальная масштабная линейка; *в* — простой разметочный циркуль; *г* — пружинный разметочный циркуль; *г* — кернер

Рейсмас (рис. 2.1, б) используют для нанесения рисок на вертикальной плоскости заготовки.

Вертикальная масштабная линейка (см. рис. 2.1, б) служит для отсчета размеров в вертикальной плоскости (установка рейсмаса на заданный размер).

Разметочные циркули — простой (рис. 2.1, в) и пружинный (рис. 2.1, г) — служат для нанесения дуг окружностей и деления отрезков и углов на равные части.

Кернеры (рис. 2.1, г) применяют для нанесения керновых углублений на разметочные риски.

При повышенных требованиях к точности разметки для нанесения разметочных рисок применяют штангенинструменты: разметочный штангенциркуль (ШЦ-II) (см. рис. 1.3, б) — для нанесения дуг окружностей и деления отрезков и углов на равные части; штангенрейсмас (см. рис. 1.3, г) — для нанесения разметочных рисок на вертикальные поверхности размечаемой заготовки.

*Приспособления для пространственной разметки* позволяют выставлять размечаемую заготовку в определенном положении и кантовать (перевертывать) ее в процессе разметки.

Разметочные плиты предназначены для размещения заготовок из листового и полосового проката, а также заготовок с предварительно обработанными поверхностями.

Разметочные призмы (рис. 2.2, а) применяют при разметке заготовок, имеющих форму тел вращения, например валов или осей.

Угольники с полкой (рис. 2.2, б) служат для проведения рисок, параллельных одной из сторон заготовки (если эта сторона предварительно обработана), и нанесения рисок в вертикальной плоскости при плоскостной разметке, а также для выверки положения размечаемой заготовки в разметочном приспособлении при пространственной разметке.

Разметочные ящики (рис. 2.2, в) используют при разметке заготовок сложной формы.

Разметочные клинья (рис. 2.2, г) предназначены для регулирования положения размечаемой заготовки по высоте в незначительных пределах.

Домкраты (рис. 2.2, г) используют для регулирования положения размечаемой заготовки по высоте, если заготовка имеет достаточно большую массу.

**Способы разметки** выбирают в зависимости от характера и типа производства (ремонтное производство, выпуск новой продукции, единичное, мелкосерийное, серийное производство). Раз-

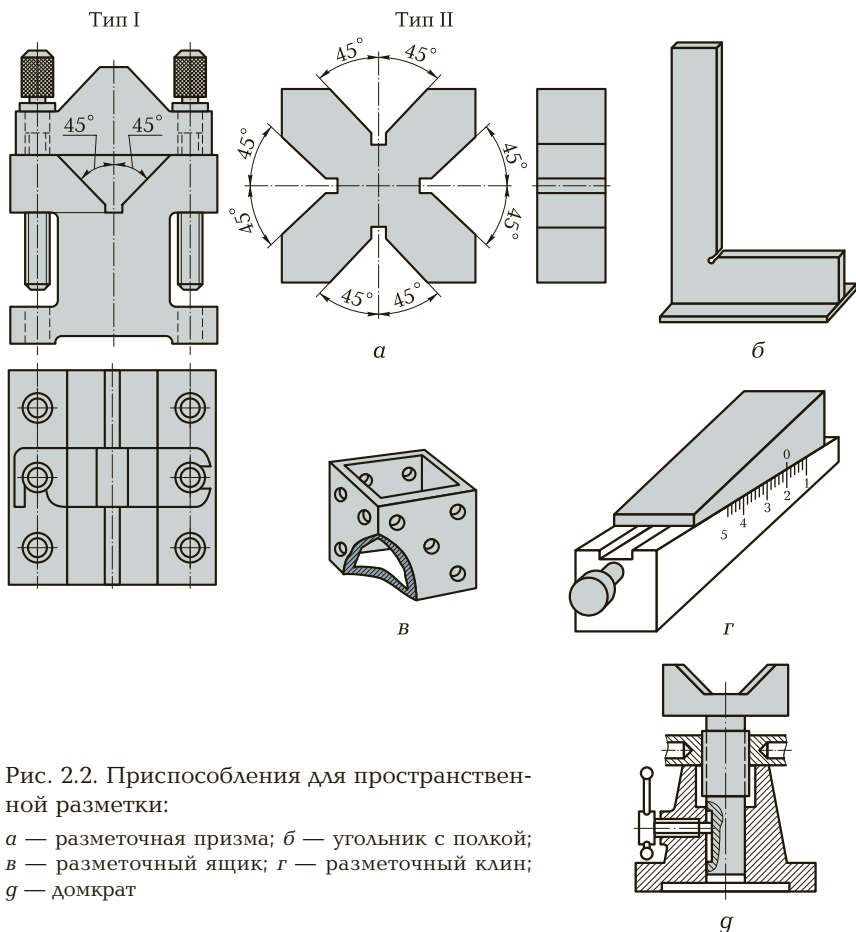


Рис. 2.2. Приспособления для пространственной разметки:

а — разметочная призма; б — угольник с полкой; в — разметочный ящик; г — разметочный клин; г — домкрат

личают следующие способы разметки: по чертежу, по шаблону, по образцу, по месту.

*Разметка по чертежу* выполняется, как правило, в условиях единичного и мелкосерийного производства, при этом контур детали переносится на поверхность размечаемой заготовки в соответствии с размерами, указанными на чертеже.

*Разметка по шаблону* производится, как правило, в условиях серийного производства, при этом на поверхность заготовки переносится контур шаблона, накладываемого на заготовку.

*Разметка по образцу* осуществляется, в большинстве случаев, в условиях ремонтного производства, при этом на поверхность заготовки переносится контур образца, накладываемого на нее. Об-

разец отличается от шаблона тем, что имеет одноразовое применение.

*Разметка по месту* производится в тех случаях, когда детали являются сопрягаемыми и одна из них соединяется с другой в определенном положении. Применяют этот способ в условиях единичного, мелкосерийного и ремонтного производства.

**Правила выполнения приемов разметки.** Процесс разметки состоит из двух этапов: подготовка поверхности и собственно разметка (нанесение на поверхность заготовки контура детали).

*Подготовка поверхности заготовки под разметку* включает в себя:

- подготовку поверхности к окрашиванию (очистка от грязи, пыли и следов коррозии, которая осуществляется при помощи карцовочной щетки (изготавливается из отрезков стальной или медной проволоки), наждачной бумаги и ветоши; обезжиривание, т.е. удаление жировой пленки с поверхности заготовки при помощи органических или неорганических растворителей (ацетон, бензин, керосин, дихлорэтан, уайт-спирит и др.). Наиболее предпочтителен уайт-спирит, который при незначительной пожарной опасности обладает и малой токсичностью);
- подготовку красителей (мел с добавлением столярного клея разводят в воде, доводя раствор до консистенции жидкой сметаны (мел может быть использован и в сухом виде); медный купорос растворяют в воде в соотношении 1:10 или используют твердый медный купорос, которым натирают поверхность размечаемой заготовки; лаки и краски используют в готовом виде);
- окрашивание поверхности (нанесение окрашивающего состава на поверхность заготовки. Окрашивающий состав в зависимости от размеров размечаемой заготовки наносят вручную (тампоном или кистью) или с применением пульверизатора).

*Нанесение разметки* осуществляется после тщательного изучения чертежа и определения базовых поверхностей или линий, которые в дальнейшем будут использованы для отсчета всех размеров при разметке.

Выбор баз осуществляется по следующим правилам:

- при наличии у заготовки хотя бы одной обработанной поверхности ее выбирают в качестве базовой;
- при отсутствии обработанных поверхностей у заготовки в качестве базовой обычно выбирают наружную поверхность.

Риски, обозначающие контур размечаемой детали, могут располагаться на поверхности заготовки параллельно, под заданными углами, а также иметь форму замкнутых окружностей или дуг

окружностей. Рассмотрим правила нанесения рисок, имеющих расположение, наиболее часто встречающееся при разметке контуров деталей (параллельных, расположенных под заданным углом, окружностей и деление их на равные части).

Прежде чем приступить к нанесению разметочных рисок на поверхность заготовки, необходимо ознакомиться с основными правилами выполнения приемов разметки.

При проведении разметочных рисок чертилкой:

- масштабную линейку следует точно совмещать с исходными отметками на размечаемой поверхности и плотно прижимать к этой поверхности;
- разметочную риску следует проводить одним непрерывным движением чертилки вдоль разметочной линейки;
- при проведении разметочной риски чертилку следует немного наклонить в направлении движения и одновременно в сторону от линейки (примерно на  $75 \dots 80^\circ$ ), обеспечивая необходимое поле зрения для наблюдения за положением острия чертилки.

При выполнении керновых углублений:

- кернер устанавливают на разметочную риску так, чтобы его острие точно совпало с углублением риски;
- проверяют установку острия кернера, слегка наклоняя его от себя;
- возвращают кернер в исходное положение;
- наносят по кернеру удар молотком, массу которого выбирают в зависимости от требуемой глубины углубления.

При нанесении на размечаемую поверхность окружностей следует:

- установить ножки разметочного циркуля на заданный размер, используя масштабную линейку или штангенциркуль (в зависимости от требуемой точности);
- зафиксировать положение разметочных ножек циркуля прижимным винтом;
- одну из разметочных ножек циркуля установить в керновое углубление;
- провести дугу или окружность, слегка наклоняя разметочный циркуль в сторону движения.

Нанесение параллельных рисок выполняют при помощи угольника с широким основанием и чертилки в следующей последовательности:

- уложить подготовленную к разметке заготовку на разметочную плиту так, чтобы обработанная (базовая) поверхность была об-

ращена к работающему и несколько выступала за край разметочной плиты (на 3... 5 мм);

- приложить к базовой (обработанной) поверхности заготовки разметочный угольник и провести чертилкой линию на поверхности заготовки;
- приложить масштабную линейку к базовой (обработанной) поверхности размечаемой заготовки так, чтобы штрих линейки, соответствующий расстоянию между параллельными прямыми, совпал с краем базовой поверхности, а по нулевому штриху сделать отметку чертилкой;
- аналогичные построения повторяют у противоположного края размечаемой заготовки;
- соединяют отметки на размечаемой поверхности разметочной риской.

Риски, расположенные под заданным углом, наносят, применяя разметочный циркуль или транспортир. При использовании разметочного циркуля разметку выполняют следующим образом:

- уложить подготовленную к разметке заготовку на разметочную плиту и провести на размечаемой поверхности произвольную риску при помощи масштабной линейки и чертилки;
- выполнить керновое углубление на разметочной риске в произвольной точке;
- сделать на разметочной риске две засечки, установив разметочный циркуль на произвольный размер. Засечки выполняют, устанавливая ножку разметочного циркуля в керновое углубление, расположенное на разметочной риске;
- выполнить в месте пересечения засечек с разметочной риской керновые углубления;
- установить разметочный циркуль на произвольный размер;
- провести из керновых углублений, выполненных на пересечении засечек и разметочной риски, две дуги при помощи разметочного циркуля так, чтобы эти дуги пересеклись;
- выполнить керновые углубления на пересечении дуг;
- точки пересечения дуг соединить разметочной риской, которая будет перпендикулярна ранее проведенной;
- провести разметочным циркулем, установленным на произвольный размер, из точки пересечения разметочных рисков дугу так, чтобы она пересекла взаимно-перпендикулярные риски;
- выполнить керновые углубления в точках пересечения дуги с взаимно-перпендикулярными рисками;
- провести из выполненных керновых углублений дуги, не изменяя раствора циркуля, так, чтобы они пересеклись;

- выполнить керновые углубления в точке пересечения проведенных дуг, а также в точках пересечения проведенных дуг с дугой, проведенной из точки пересечения взаимно-перпендикулярных рисок;
- соединить разметочными рисками выполненные керновые углубления и керновое углубление на пересечении взаимно-перпендикулярных рисок. Проведенные риски будут располагаться соответственно под углами 45; 30 и 60°.

Нанесение окружностей и деление их на равные части осуществляются следующим образом:

- установить подготовленную к разметке заготовку на разметочной плите;
- провести на размечаемой поверхности две взаимно-перпендикулярные риски;
- выполнить на пересечении взаимно-перпендикулярных рисок керновое углубление;
- установить разметочный циркуль (штангенциркуль) на заданный размер;
- поместить одну из ножек разметочного циркуля (штангенциркуля) в керновое углубление;
- провести окружность, поворачивая разметочный циркуль (штангенциркуль) относительно разметочной ножки, расположенной в керновом углублении;
- выполнить керновые углубления в точках пересечения взаимно-перпендикулярных рисок с окружностью;
- соединить последовательно выполненные керновые углубления, обеспечивая получение квадрата (таким образом, при проведении этих работ произведено деление окружности на четыре части);
- выполнить на окружности засечки из диаметрально противоположных керновых углублений на пересечении окружности с одной из взаимно-перпендикулярных рисок;
- выполнить керновые углубления на полученных засечках;
- соединяя последовательно выполненные керновые углубления (включая те, из которых были выполнены засечки), получим правильный шестиугольник (т.е. произведено деление окружности на шесть частей);
- если керновые углубления соединить через одно, то получим правильный треугольник (т.е. обеспечим деление окружности на три части).

При выполнении разметки возможно появление различного рода дефектов (табл. 2.1).



**Таблица 2.1. Типичные дефекты при выполнении разметки, причины их появления и способы предупреждения**

Дефект	Причина	Способ предупреждения
Раздвоение риски	Линейка слабо прижималась к детали	Линейку плотно прижимать к детали
	Риска проводилась дважды по одному и тому же месту	Риску проводить только один раз
	Разметка проводилась тупой чертилкой	Заточить чертилку
Керновое углубление расположено не на риске	При установке кернера его острие не попало на риску	Точно устанавливать кернер в углубление риски
	Кернение производилось тупым кернером	При необходимости кернер заточить
	Кернер сместился с риски перед ударом молотком	Прочно удерживать кернер при нанесении углубления
Раздвоенная или смещенная риска размечаемой дуги или окружности	Опорная (неподвижная) ножка циркуля тупая	Разметку производить циркулем только с остро заточенными ножками
	Малая глубина кернового углубления в центре окружности или дуги	Глубина кернового углубления должна соответствовать размеру ножки разметочного циркуля
	Сильное нажатие на подвижную ножку циркуля в процессе разметки	Разметку выполнять плавными, несильными движениями разметочного циркуля, наклоняя его в сторону движения
Риски не сопряжены друг с другом	Неточно установлена линейка по рискам	Устанавливать линейку строго по рискам
	Смещение линейки при нанесении риски	Прочно удерживать линейку в процессе разметки

Продолжение табл. 2.1

Дефект	Причина	Способ предупреждения
	Опорная ножка циркуля вышла из kernового углубления при проведении риски	Глубина kernового углубления должна соответствовать размеру опорной ножки разметочного циркуля
	Разметочный циркуль неточно установлен на размер	При установке разметочного циркуля на заданный размер применять измерительный инструмент, соответствующий точности разметки
Разметочные риски не параллельны или не перпендикулярны друг другу	Kерновые углубления на исходных рисках смещены	Kерновые углубления наносить строго по середине разметочной риски
	Неточно установлена линейка по рискам и дугам	Точно устанавливать линейку по исходным рискам контура детали
	Слабо закреплен зажимной винт разметочного циркуля	Следить за зажимом ножек циркуля
Углы между рисками не соответствуют чертежу	Kерновые углубления на исходных рисках смещены	Kерновые углубления наносить строго по середине разметочной риски
	Нарушена последовательность действий при построении угла	Соблюдать последовательность действий при построении угла
	Неточно установлена линейка по рискам и kernовым углублениям	Точно устанавливать линейку по рискам и kernовым углублениям
Размеченный контур не соответствует шаблону	Шаблон в процессе разметки неплотно прижимался к заго-	Плотно прижимать шаблон к поверхности заготовки в про-

Дефект	Причина	Способ предупреждения
	товке, в результате чего сместился при нанесении разметочных рисок	цессе разметки. При возможности закреплять шаблон на поверхности заготовки при помощи струбцин
При разметке при помощи рейсмаса риска не прямолинейна	Неустойчиво установлена размечаемая заготовка	Проверить прочность (без качки) установки заготовки на разметочной плите
	На разметочную плиту под основание рейсмаса попала грязь	Тщательно протереть разметочную плиту перед разметкой
	Слабо закреплена разметочная игла рейсмаса	Прочно закреплять разметочную иглу на штанге рейсмаса
Не совпадают центры отверстий и цилиндрических частей детали	Неправильно определены центры отверстий и цилиндрических частей детали	Проверить разметку центров

## 2.2. РУБКА

**Рубка** — операция по снятию с поверхности заготовки слоя материала, а также по разрубанию металла (листового, полосового, профильного) на части режущими инструментами при помощи молотка. Производится рубка в тисках, на плите или наковальне.

**Инструменты, применяемые при рубке** (зубило, крейцмейсель, канавочник), относятся к режущим инструментам и изготавливаются из углеродистых инструментальных сталей. Твердость рабочей части инструмента для рубки после его закалки должна превышать твердость обрабатываемых материалов и составлять не менее 50 HRC. В качестве ударного инструмента при рубке используют молотки с круглым или с квадратным бойком.

**Слесарное зубило** (рис. 2.3, а) предназначено для удаления слоя материала с плоской поверхности и разрубания на части листово-

го, полосового и профильного проката. Рабочая часть зубила затачивается с различными углами заострения, выбор которых зависит от обрабатываемого материала:

- чугун и бронза —  $70^\circ$ ;
- сталь средней твердости —  $60^\circ$ ;
- латунь и медь —  $45^\circ$ ;
- алюминиевые сплавы —  $35^\circ$ .

*Крейцмейсель* (рис. 2.3, б) отличается от зубила более узкой рабочей частью и применяется для прорубания канавок, шпоночных пазов и ряда других работ.

*Канавочник* (рис. 2.3, в) применяют для прорубания смазочных канавок во вкладышах и втулках подшипников скольжения и профильных канавок специального назначения.

*Слесарные молотки* применяют при рубке в качестве ударного инструмента для создания силы резания. Молотки бывают двух типов: с круглым (рис. 2.4, а) или с квадратным (рис. 2.4, б) бойком. Крепление молотка на рукоятке осуществляют, используя клинья (рис. 2.4, в).

**Правила выполнения работ при рубке** зависят от того, в каких условиях, т. е. с применением каких приспособлений, она осуществляется.

1. При рубке листового и полосового материала толщиной до 3 мм по уровню губок тисков необходимо:

- часть заготовки, уходящей в стружку, расположить выше уровня губок тисков;

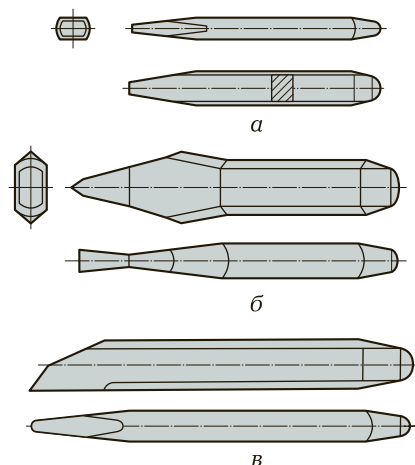


Рис. 2.3. Инструменты для рубки: а — зубило; б — крейцмейсель; в — канавочник

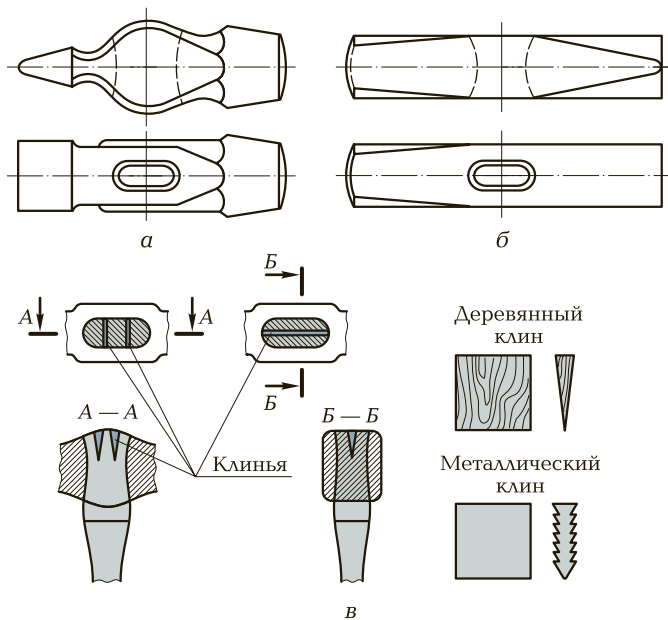


Рис. 2.4. Слесарные молотки:

*а* — с круглым бойком; *б* — с квадратным бойком; *в* — способы крепления рукоятки

- разметочная риска должна точно совпадать с уровнем губок тисков (перекос недопустим);
- заготовка не должна выступать за правый торец губок тисков;
- рубку по уровню губок тисков следует выполнять средней частью режущей кромки инструмента, располагая его под углом 45° к заготовке;

2. При рубке листового (полосового) материала на плите следует:

- режущую кромку зубила затачивать не прямолинейно, а с некоторой кривизной;
- разрубание металла по прямой линии производить, начиная с дальней кромки листа;
- при вырубании заготовки криволинейного профиля необходимо оставлять припуск (не менее 1 мм) для последующей обработки.

3. При срубании слоя металла по широкой поверхности заготовки сначала при помощи крейцмейселя прорубают канавки ши-

риной 1,5...2 мм по всей поверхности заготовки, а затем зубилом срубуют оставшиеся выступы.

4. Прорубание криволинейных канавок и канавок на вогнутых поверхностях, например смазочных канавок на вкладышах подшипника скольжения, выполняется канавочником.

**Заточка ручного инструмента для рубки** осуществляется на точильно-шлифовальных станках (рис. 2.5, а). Инструмент устанавливают на подручник 3 и с легким нажимом медленно перемещают его по периферии шлифовального круга. В процессе заточки инструмент периодически охлаждают в воде. Обработку поверхностей режущего клина ведут поочередно (то одну, то другую), что обеспечивает равномерность заточки режущей части и получение правильного угла заострения инструмента. Шлифовальный круг в процессе работы должен быть закрыт кожухом 2. Защита глаз от попадания абразивной пыли производится с помощью специального защитного экрана 1 или защитных очков. Контроль угла заострения режущего инструмента в процессе заточки осуществляют при помощи специального шаблона (рис. 2.5, б).

**Ручные механизированные инструменты** применяют в тех случаях, когда невозможно применение стационарного оборудования. Наиболее широкое применение нашли механизированные инструменты, у которых главное движение осуществляется от электрического или пневматического двигателя, а вспомогательное движение и управление инструментом — вручную. По харак-

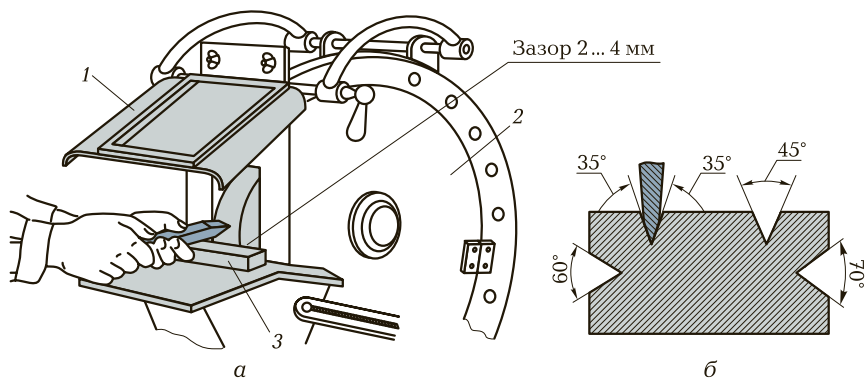


Рис. 2.5. Рабочая зона точильно-шлифовального станка (а) и шаблон для контроля углов заточки (б):

1 — защитный экран; 2 — кожух; 3 — подручник

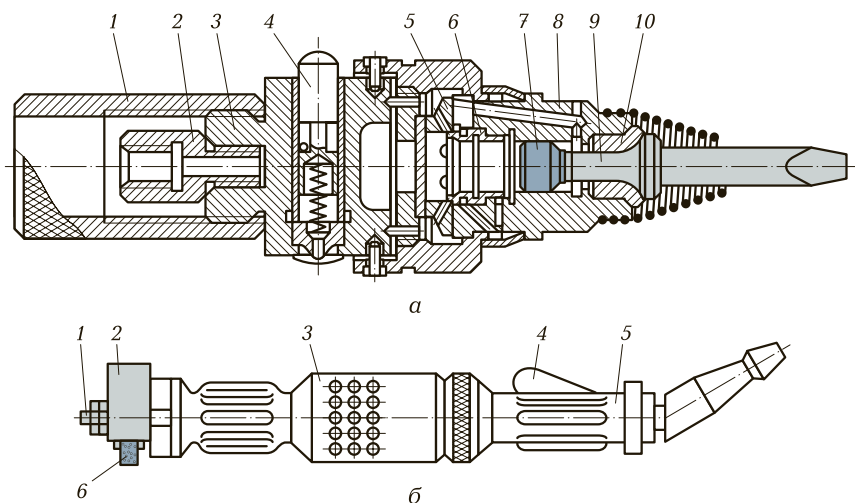


Рис. 2.6. Ручной механизированный инструмент для рубки:

*a* — ручной пневматический молоток: 1 — рукоятка; 2 — штуцер; 3 — пусковое устройство; 4 — клапан; 5 — воздухораспределительное устройство; 6 — втулка; 7 — ударник; 8 — ствол; 9 — хвостовик зубила; 10 — концевая втулка; *б* — пневматическая шлифовальная машина: 1 — шпиндель; 2 — кожух; 3 — корпус; 4 — курок; 5 — рукоятка; 6 — шлифовальный круг

теру главного движения различают инструменты с возвратно-поступательным и вращательным движением.

*Ручной пневматический молоток* (рис. 2.6, *a*), относящийся к первой группе, состоит из ствола 8, ударника 7, воздухораспределительного 5 и пускового 3 устройств. Пусковое устройство приводится в действие рукояткой 1. В корпус пускового устройства вмонтированы клапан 4 и штуцер 2, в конце ствола запрессована втулка 10, в которую входит хвостовик 9 зубила. Возвратно-поступательное движение ударника осуществляется при поочередной подаче воздуха в полости цилиндра по каналам воздухораспределительного устройства и ствола. Частота ударов зубила составляет 2800...3000 в минуту. Защиту от вибраций при работе молотка обеспечивают специальные рукоятки, изолированные от корпуса амортизаторами. Для предупреждения вылета инструмента при холостых ходах предусмотрено специальное устройство.

*Пневматическая шлифовальная машина* используется для зачистки сварных швов и подготовки поверхностей под дальнейшую обработку. Наибольшее распространение получили шлифовальные машины с прямым расположением шпинделя (рис. 2.6, *б*).

Прямая пневматическая шлифовальная машина, у которой ось шпинделя соосна с осью вала двигателя, состоит из корпуса 3 с вмонтированным в него пневматическим ротационным двигателем, рукоятки 5 с пусковым механизмом и плоского шлифовального круга 6, расположенного на шпинделе 1 и закрытого кожухом 2. Пуск машины осуществляют нажатием на курок 4 пускового механизма, при этом открывается доступ воздуха к ротационному двигателю.

При выполнении рубки возможно появление различного рода дефектов (табл. 2.2).

Таблица 2.2. Типичные дефекты при рубке, причины их появления и способы предупреждения		
Дефект	Причина	Способ предупреждения
<i>Рубка листовой стали в тисках</i>		
Обрубленная кромка детали криволинейна	Заготовка слабо зажата в тисках	Прочно закреплять заготовку в тисках
	Перекося разметочных рисок	Соблюдать правила разметки
	Перекося заготовки в тисках	Устанавливать заготовку в тисках точно по разметочной риске
«Рваная» кромка детали	Неправильно заточенное или тупое зубило	Перед рубкой убедиться в правильной заточке зубила
	Рубка выполнялась слишком сильными ударами	Силу удара координировать в зависимости от толщины заготовки
<i>Прорубание канавок</i>		
«Рваные» кромки канавки	Неправильная заточка крестцового режущего инструмента	Крестцовый инструмент затачивать с поднутрением режущей кромки
Глубина канавки неодинакова по ее длине	В процессе рубки не производилось регулирование угла наклона крестцового режущего инструмента	При рубке толщину снимаемого слоя металла, а следовательно, и глубину канавки регулировать наклоном крестцового режущего инструмента



Дефект	Причина	Способ предупреждения
Сколы на конце канавки	Не обрублена фаска на заготовке	Перед началом рубки поверхности заготовки, особенно из хрупкого металла, необходимо срубить фаски на ребре заготовки в месте выхода крейцмейселя
<i>Срубание слоя металла на широкой поверхности</i>		
Грубые «завалы» и зарубы на обработанной поверхности	Рубка осуществлялась тупым зубилом	Перед началом рубки заточить зубило
	Неправильная установка зубила в процессе рубки	Установить зубило под углом к обрабатываемой поверхности не менее 30°
	Неравномерность силы удара молотком по зубилу в процессе рубки	Обеспечить постоянство силы удара, используя в работе один его тип (кистевой, локтевой или плечевой)
Сколы на кромке детали	Не обрублены фаски на заготовке	Перед рубкой широкой поверхности заготовки, особенно из хрупкого материала, необходимо срубить фаски на всех ребрах заготовки
<i>Рубка листового, полосового и пруткового стали на плите</i>		
Кромка обрубленной детали не прямолинейна	Нарушение правил разметки заготовки	Следить за прямолинейностью риски разметки
	Рубка выполнялась не по разметочной риске	Точно устанавливать зубило на риску
Кромка обрубленной детали имеет глубокие зарубы и сколы	Неправильная заточка зубила	Заточить зубило в соответствии с видом материала заготовки

Дефект	Причина	Способ предупреждения
	Неточная установка зубила на разметочную риску	Установить зубило точно на разметочную риску
	Рубка выполнялась слишком слабыми ударами	Изменить характер удара (кистевой — на локтевой или локтевой — на плечевой)

## 2.3. ПРАВКА

**Правка** — операция по выправлению изогнутого или покоробленного металла, которой можно подвергать только пластичные металлы и сплавы (алюминий, титан, медь, сталь, латунь). Осуществляется правка с применением различных приспособлений и инструментов.

**Инструменты и приспособления** выбирают в зависимости от формы и размеров заготовок, подлежащих правке.

**Правильные плиты** применяют для правки листового, полосового и профильного проката.

**Рихтовальные бабки** (рис. 2.7) применяют, как правило, для рихтовки заготовок из материалов высокой твердости или предварительно закаленных.

**Ручной винтовой пресс** (рис. 2.8) обеспечивает правку круглого и профильного проката.

**Молотки** применяют для приложения усилия в месте правки. В зависимости от физико-механических свойств материала заготовки и ее толщины выбирают молотки различных типов:

- слесарные молотки с квадратным или с круглым бойком применяют при правке заготовок из круглого и полосового проката;
- молотки с мягкими вставками (рис. 2.9) используют для правки заготовок с обработанной поверхностью;

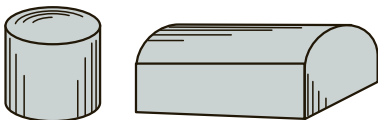


Рис. 2.7. Рихтовальные бабки

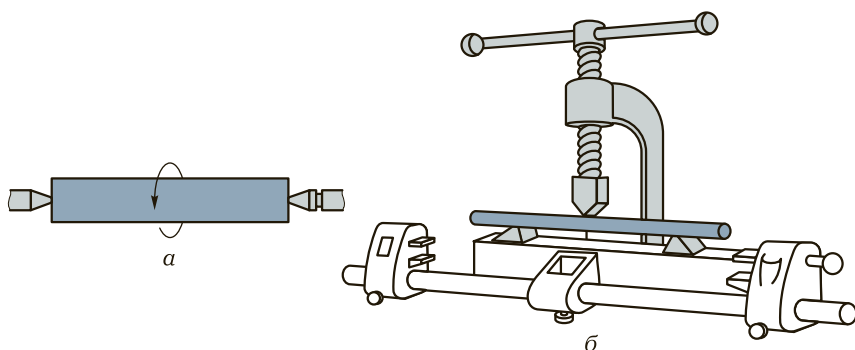


Рис. 2.8. Правка в центрах (а) и на призмах (б) с применением ручного винтового прессы

- киянки — молотки, ударная часть которых выполнена из дерева твердых пород. Применяют для правки листового металла с высокой пластичностью, например меди;
- гладилки металлические или деревянные (из твердых пород дерева) — бруски для выправления (выглаживания) листового металла толщиной до 0,5 мм.

**Способы правки** выбирают в зависимости от размеров, профиля и физико-механических свойств материала заготовки, подлежащей правке.

**Правка изгибом** применяется при выправлении круглого и профильного проката, имеющего достаточно большое поперечное сечение. Заготовку располагают на правильной плите выпуклостью вверх и, нанося по ней удары слесарным молотком, выправляют. По мере выправления силу удара ослабляют. Правка изгибом может быть реализована с использованием ручного винтового прессы (см. рис. 2.8).

**Правка вытягиванием** применяется при выправлении листового металла, имеющего выпуклость или волнистость. Выполняется такая правка молотками с мягкими вставками или киянками. Правка осуществляется на правильной плите путем нанесения частых несильных ударов от границ выпуклости к краю заготовки.

**Правка выглаживанием** применяется при выправлении заготовок очень малой толщины (до 0,5 мм) и осуществляется на правильной плите гладилкой, перемещаемой от края неровности к краю заготовки.

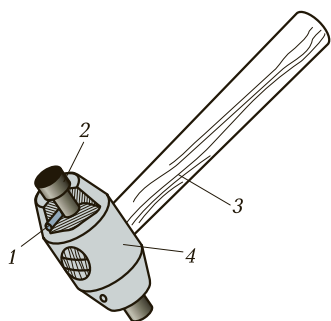


Рис. 2.9. Молоток с мягкой вставкой:

1 — штифт; 2 — боек; 3 — рукоятка; 4 — корпус

*Рихтовка* — правка термически обработанных (закаленных) заготовок — осуществляется на рихтовальных бабках (см. рис. 2.7) при помощи специальных рихтовальных молотков.

**Ручная правка** заготовок выполняется в различной последовательности, определяемой видом заготовки и характером ее деформации.

*Правку полосового проката, изогнутого по плоскости*, выполняют в следующей последовательности:

- отмечают границы изогнутости;
- размещают полосу на правильной плите выпуклостью вверх;
- наносят удары по выпуклости от ее края к середине, по мере выправления полосы силу удара уменьшают;
- качество правки определяют по просвету между полосой и правильной плитой визуально или при помощи щупа.

*Правка полосового проката, изогнутого по ребру*, осуществляется в следующей последовательности:

- определяют границы изогнутости;
- изогнутую полосу размещают на правильной плите и прижимают к ней;
- наносят удары носком молотка вдоль ребер по всей ширине полосы, начиная с ее вогнутой стороны, уменьшая силу удара по мере приближения к ребру, имеющему выпуклость;
- контроль осуществляют, проверяя зазор между выправленной полосой и правильной плитой.

*Правка полосы со спиральной изогнутостью* осуществляется следующим образом:

- закрепляют один конец полосы в тисках;
- устанавливают на свободном конце полосы ручные тисочки;
- вращают ручные тисочки в направлении, противоположном спиральной изогнутости полосы, и выправляют ее;

- окончательную правку выполняют одним из описанных ранее способов;
- контроль осуществляется визуально или щупом.

*Правка листового материала киянкой* производится следующим образом:

- лист укладывают на правильную плиту и отмечают имеющиеся на нем выпуклости;
- определяют порядок нанесения ударов, зависящий от расположения выпуклости, и выправляют ее;
- если выпуклость находится по середине листа, то удары наносят от ее края к середине, постепенно уменьшая их силу и увеличивая частоту;
- при выпуклости, расположенной на краю листа (волнистость), удары наносят от середины листа к его краям, постепенно уменьшая силу удара;
- качество правки контролируют визуально или при помощи щупа.

*Правка листового материала гладилками* выполняется следующим образом:

- лист укладывают на плиту выпуклостью вверх так, чтобы его края находились на плите;
- прижимают лист левой рукой к правильной плите, а правой перемещают гладилку с небольшим усилием вдоль листа по всей его поверхности до полного выправления выпуклости;
- лист переворачивают и окончательно выправляют, постепенно уменьшая нажим на гладилку.

*Рихтовка закаленных заготовок* производится на рихтовальных бабках в следующей последовательности:

- определяют на заготовке границы выпуклости;
- укладывают заготовку на рихтовальную бабку так, чтобы выпуклость прилежала к ее поверхности, т. е. заготовка была обращена выпуклостью вверх;
- рихтовальным молотком наносят удары по вогнутой поверхности заготовки, перемещая ее при этом на рихтовальной бабке вверх и вниз;
- прямолинейность заготовки контролируют лекальной линейкой или щупом на контрольной плите.

*Правка круглого проката и труб* осуществляется на винтовом прессе следующим образом:

- определяют границы изгиба и его верхнюю точку;
- устанавливают заготовку на призмах, размещенных на столе прессы, так, чтобы центр выпуклости совпал с осью винта прессы;

**Таблица 2.3. Типичные дефекты правки, причины их появления и способы предупреждения**

Дефект	Причина	Способ предупреждения
После правки обработанной заготовки на ней заметны вмятины	Правка производилась ударами молотка или кувалды непосредственно по заготовке	Производить правку через прокладку или надставку из мягкого материала
После правки листового материала киянкой или молотком через деревянную надставку он значительно деформирован	Применялись недостаточно эффективные способы правки	Осуществлять правку путем растяжения материала по краям выпуклостей, чередуя этот способ с правкой прямыми ударами
После рихтовки полоса не прямолинейна по ребру	Процесс правки не окончен	Правку заканчивать ударами по ребру полосы, поворачивая ее в процессе правки на 180°

- прижимают призматический наконечник винта пресса, вращая его, к поверхности заготовки. Вращают винт и, увеличивая нагрузку на заготовку, выправляют ее;
- контроль качества правки осуществляется в центрах с применением установленного на стойке индикатора часового типа.

При выполнении правки возможно появление различного рода дефектов (табл. 2.3).

## 2.4. ГИБКА

**Гибка** (изгибание) — операция, в результате которой заготовка принимает требуемые форму и размеры за счет сжатия внутренних и растяжения наружных слоев материала заготовки. При изгибании слои материала заготовки, расположенные вдоль ее оси, не претерпевают изменений, сохраняя свои первоначальные размеры. Эти слои материала заготовки называют нейтральными. Расчет размеров заготовки производится относительно нейтральной линии.

Гибка выполняется вручную с использованием универсальных инструментов и материалов и специальных приспособлений.

Гибка может осуществляться как в холодном, так и в горячем состоянии, когда нагревают заготовку целиком или отдельные ее участки.

**Инструменты, материалы и приспособления** для гибки выбирают в зависимости от материала, размеров и способа гибки.

**Инструменты для гибки.** Слесарные молотки с круглым или с квадратным бойком применяют при гибке листового материала толщиной более 0,6 мм, полосового и профильного проката толщиной до 0,6 мм.

Молотки с мягкими вставками и киянки используют при гибке тонколистового материала толщиной до 0,5 мм, заготовок из цветного металла и предварительно обработанных заготовок.

Плоскогубцы и круглогубцы применяют при гибке профильного проката толщиной менее 0,6 мм и проволоки.

**Вспомогательные материалы, применяемые при гибке.** При гибке труб в зависимости от их материала и размеров для предупреждения образования складок на внутренней поверхности трубы их предварительно заполняют наполнителем. В качестве наполнителей используют:

- песок — при гибке как в холодном, так и в горячем состоянии труб диаметром 10 мм и более из отожженной стали при радиусе гибки более 200 мм; труб диаметром свыше 10 мм из отожженной меди и латуни при радиусе гибки до 100 мм в горячем состоянии;
- канифоль — при гибке в холодном состоянии труб из отожженной меди и латуни при радиусе гибки, не превышающем 100 мм.

**Приспособления, применяемые при гибке.** Приспособления для нагрева труб перед гибкой обеспечивают нагрев трубы в месте изгиба или изгибаемой заготовки в целом. Для этих целей служат установки токов высокой частоты (ТВЧ), пламенные печи, горны и паяльные лампы.

Специальные приспособления для гибки предназначены для выполнения определенного вида работ с определенными изделиями.

При гибке следует придерживаться следующих правил:

- при изгибании листового и полосового материала в тисках разметочную риску следует располагать точно по уровню губок тисков. Полосовой материал толщиной свыше 3 мм следует изгибать только в сторону неподвижных губок тисков;
- при гибке из полос и круглого проката деталей типа уголков, скоб, крючков, колец необходимо предварительно рассчитать

длину элементов и общую длину заготовки, размечая при этом места изгиба;

- при массовом изготовлении деталей типа скоб следует применять оправки, размеры которых соответствуют размерам элементов детали;
- при гибке труб любым методом шов должен располагаться внутри изгиба.

**Последовательность выполнения работ при гибке** зависит от типа заготовки. Особое место при выполнении гибочных работ занимают гибка труб и навивка пружин.

*Гибка труб* может производиться как в холодном, так и в горячем состоянии.

Гибка труб в холодном состоянии выполняется в следующей последовательности:

- нагревают трубу до температуры 600...700 °С и охлаждают на воздухе до температуры окружающей среды;
- один конец трубы закрывают пробкой и заполняют ее наполнителем (сухой просеянный песок), нанося легкие удары молотком по стенкам трубы для обеспечения ее полного и плотного заполнения, после чего второй конец трубы также закрывают пробкой;
- изгибают трубу на оправке необходимого диаметра;
- извлекают из трубы пробки и удаляют наполнитель.

Гибка труб в горячем состоянии выполняется так же, как и в холодном. Отличие состоит в том, что после заполнения трубы песком ее нагревают в месте изгиба паяльной лампой.

*Навивка пружин вручную* (рис. 2.10) осуществляется на оправке в слесарных тисках следующим образом:

- выбирают по размеру стальную цилиндрическую оправку 2 и изгибают ее;
- сверлят отверстие диаметром на 1...1,5 мм больше диаметра проволоки 1, используемой для навивки пружины;
- проволоку, необходимую для навивки пружины, рихтуют и отрезают кусок необходимой длины;
- один конец проволоки вводят в отверстие оправки;

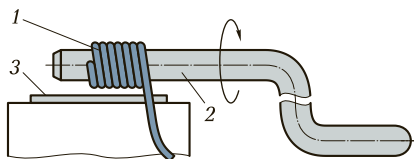


Рис. 2.10. Схема навивки пружины вручную:

1 — проволока; 2 — оправка; 3 — прокладка



**Таблица 2.4. Типичные дефекты при гибке, причины их появления и способы предупреждения**

Дефект	Причина	Способ предупреждения
При изгибании уголка из полосы он получился перекошенным	Неправильное закрепление заготовки в тисках	Закреплять полосу так, чтобы риска разметки точно располагалась на уровне губок тисков
Размеры изогнутой детали не соответствуют заданным	Неточный расчет развертки	Расчет развертки заготовки производить с учетом припуска на изгиб
	Неправильно выбрана оправка	Применять оправки, точно соответствующие заданным размерам детали
При изгибании трубы с наполнителем образовались вмятины и трещины	Труба недостаточно плотно набита наполнителем	При заполнении трубы наполнителем располагать ее вертикально и постукивать по трубе молотком со всех сторон

- оправку с проволокой закрепляют в тисках между двумя деревянными прокладками 3 из твердых пород дерева (дуб, бук);
- навивку пружин производят, вращая оправку за рукоятку и наблюдая при этом за тем, чтобы витки проволоки ложились на оправку плотно, один к другому;
- оправку с навитой на нее пружиной извлекают из тисков и снимают пружину;
- на концах готовой пружины изгибают петли-крючки.

При выполнении гибки возможно появление различного рода дефектов (табл. 2.4).

## 2.5. РЕЗКА

**Резка** (резание) — операция, связанная с разделением материалов на части при помощи ножовочного полотна, ножниц или другого режущего инструмента.

К **инструментам и приспособлениям**, получившим наиболее широкое применение при резке, относятся ручные слесарные ножовки и ножницы различных конструкций (для разрезания листового материала и профильного проката); труборезы и приспособления для закрепления разрезаемых заготовок.

Ручные слесарные ножовки (рис. 2.11, а) предназначены для разрезания профильного проката, толстых листов и полос, выполнения пазов и шлицов в головках винтов и вырезания заготовок по контуру.

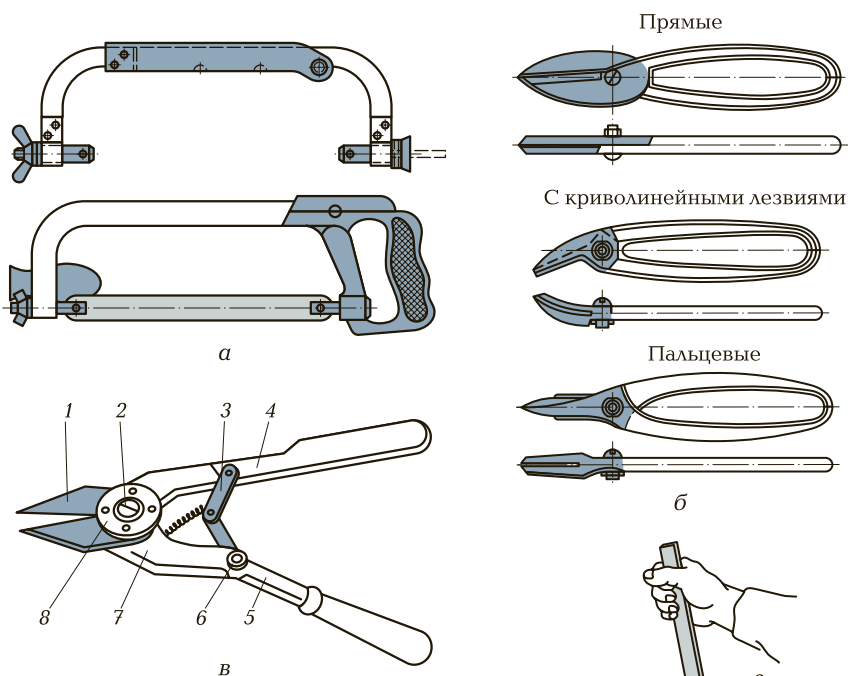


Рис. 2.11. Инструменты для разрезания металла:

а — ножовочные станки; б — ручные ножницы; в — силовые ножницы: 1 — нож; 2 — винт; 3 — шарнирное звено; 4 — рукоятка с насечкой; 5 — рукоятка с пластмассовым наконечником; 6 — ось; 7 — рычаг; 8 — шайба; г — ручные настольные рычажные ножницы: 1 — основание; 2 — рукоятка; 3 — нож; 4 — заготовка

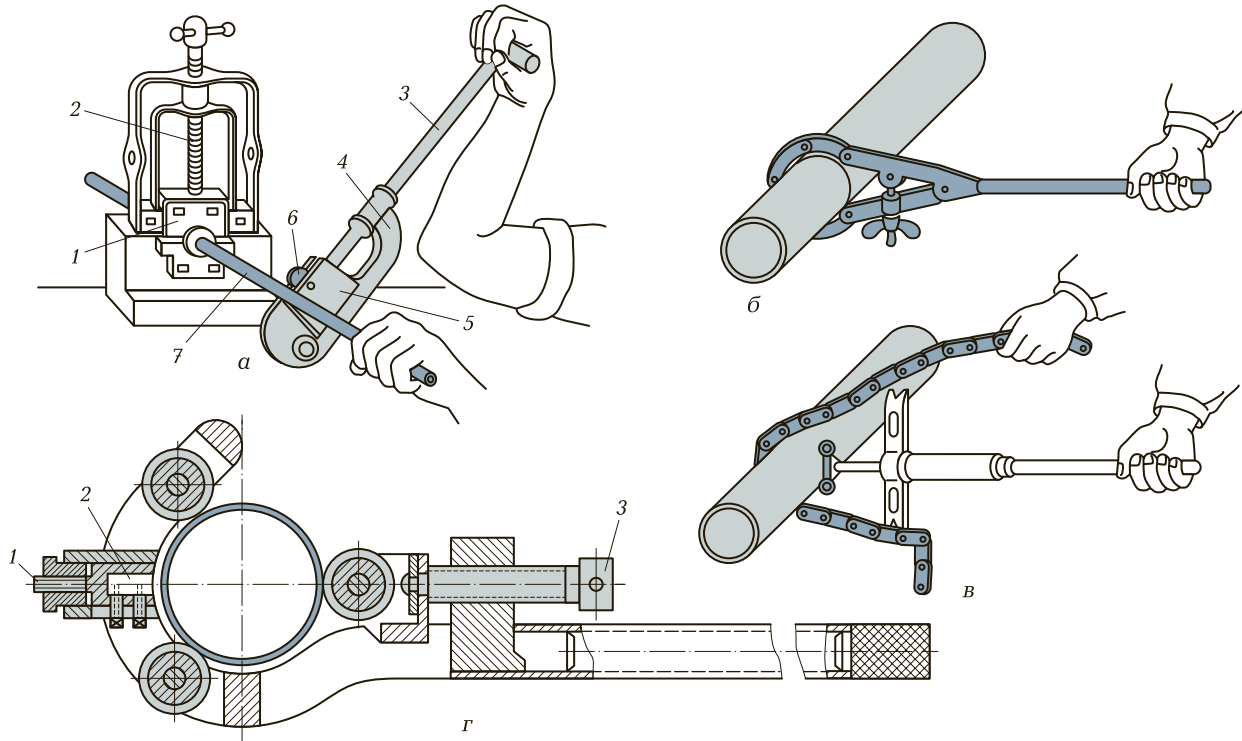


Рис. 2.12. Труборезы:

а — роликовый: 1 — прижим; 2 — винт; 3 — винтовой рычаг; 4 — скоба; 5 — кронштейн; 6 — режущий ролик; 7 — труба; б — хомутиковый; в — цепной; г — резцовый: 1 — нажимной ролик; 2 — отрезной ролик; 3 — винт

*Ручные ножницы* (рис. 2.11, б) изготавливают прямыми, правыми и левыми. Они предназначены для разрезания листовой стали толщиной до 0,7 мм, листовой меди и латуни толщиной до 1,5 мм.

*Силовые ножницы* (рис. 2.11, в) применяют при разрезании листовой стали толщиной до 2,5 мм.

*Ручные настольные рычажные ножницы* (рис. 2.11, г) применяют для разрезания стальных листов толщиной до 4 мм и алюминиевых или латунных — до 6 мм.

*Труборезы* (рис. 2.12) обеспечивают более качественное по сравнению со слесарной ножовкой разрезание труб.

При разрезании заготовок их необходимо закреплять либо в тисках, либо в специальных приспособлениях, например трубных прижимах.

**Правила разрезания материалов ручными инструментами.** При резании металла ручными инструментами следует соблюдать ряд правил, которые в значительной мере различаются в зависимости от используемого инструмента и свойств материала, подвергаемого разрезанию.

*При разрезании материалов ручной ножовкой* следует придерживаться следующих правил:

1. Проверить правильность установки и натяжения ножовочного полотна в станке ручной ножовки.

2. Произвести разметку линии реза по всему периметру заготовки с припуском 2...3 мм на последующую обработку.

3. Закрепить заготовку в тисках.

4. Разрезание полосового и углового материала следует производить по широкой части заготовки.

5. В том случае, если длина реза на заготовке превышает размер полотна ножовочного станка, разрезание следует производить ножовочным полотном, закрепленным перпендикулярно плоскости ножовочного станка (ножовкой с повернутым на 90° полотном).

6. Листовой материал малой толщины при разрезании следует зажимать в тисках между деревянными брусками и разрезать вместе с ними.

7. При разрезании труб их следует закреплять в трубном прижиме или в тисках с использованием для этого профильных (призматических) деревянных прокладок.

В процессе разрезания заготовки необходимо:

- в начале разрезания наклонять ножовку от себя на 10...15°;
- при разрезании ножовочное полотно удерживать в горизонтальном положении;
- в работе использовать не менее 3/4 ножовочного полотна;

- рабочее движение производить плавно, без рывков;
- в конце разрезания нажатие на ножовку ослабить и поддерживать отрезанную часть рукой.

*При разрезании листового металла ручными ножницами необходимо выполнять следующие правила:*

- при разметке заготовки необходимо предусмотреть припуск 0,5 мм на последующую обработку;
- разрезание следует производить при надетых на руки рукавицах;
- разрезаемую заготовку следует располагать строго перпендикулярно лезвиям ножниц;
- в конце разрезания лезвия ножниц не следует сводить полностью;
- разрезание следует производить строго по линии разметки.

*При разрезании металла ручными рычажными ножницами следует:*

- работать в рукавицах;
- разрезание листового материала размером более 0,5×0,5 м производить вдвоем (один должен поддерживать лист и продвигать его в направлении от себя по нижнему ножу, а другой — нажимать на рычаг ножниц);
- располагать разрезаемую заготовку строго перпендикулярно плоскости подвижного ножа;
- не доводить ножи до полного сжатия в конце каждого реза.

*При разрезании труб труборезом рекомендуется:*

- отмечать линию реза мелом по всему периметру трубы;
- прочно закреплять трубу в трубном прижиме или в тисках с использованием профильных деревянных прокладок;
- располагать место реза не более чем в 100 мм от зажимных губок прижима или тисков;
- смазывать место реза машинным маслом;
- следить за перпендикулярностью рукоятки трубореза оси трубы;
- следить, чтобы диски трубореза располагались точно, без перекоса по линии реза;
- не прикладывать больших усилий при вращении винта рукоятки трубореза для подачи режущих дисков;
- поддерживать труборез обеими руками в конце реза.

**Механизация работ при резке** осуществляется главным образом за счет ручного механизированного инструмента, в качестве которого, в большинстве случаев, применяют механическую ножовку и ручные электровибрационные ножницы.

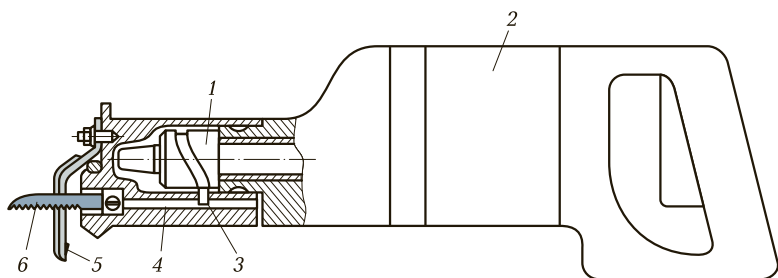


Рис. 2.13. Механическая ножовка:

1 — барабан; 2 — корпус; 3 — палец; 4 — ползун; 5 — скоба; 6 — ножовочное полотно

Механическая ножовка (рис. 2.13) состоит из корпуса 2, в котором помещен электрический двигатель. На валу двигателя установлен барабан 1, в спиральный паз которого входит палец 3, соединенный с ползуном 4. На ползуне укреплено ножовочное полотно 6. При вращении барабана ножовочное полотно получает возвратно-поступательное движение и выполняет разрезание металла. Во время работы ножовка упирается скобой 5 и поддерживается за рукоятку.

Ручные электровибрационные ножницы (рис. 2.14) позволяют разрезать листовую сталь толщиной до 2,7 мм. Ножницы состоят из корпуса 3, в котором смонтирован электрический двигатель, и кор-

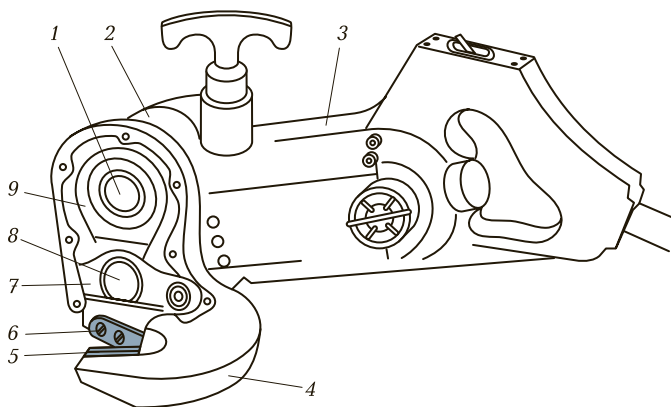


Рис. 2.14. Ручные электровибрационные ножницы:

1 — эксцентриковый вал; 2 — корпус ножовочной головки; 3 — корпус; 4 — скоба; 5 — нижний нож; 6 — верхний нож; 7 — рычаг; 8 — палец; 9 — шатун

**Таблица 2.5. Типичные дефекты при разрезании металла, причины их появления и способы предупреждения**

Дефект	Причина	Способ предупреждения
<i>Резание слесарной ножовкой</i>		
Перекос реза	Слабо натянуто полотно	Натянуть полотно таким образом, чтобы оно туго поддавалось нажатию на него пальцем сбоку
	Резание проводилось по узкой стороне полосы или уголка	Полосу и уголок разрезать только по широкой стороне
Выкрашивание зубьев полотна	Неправильный подбор полотна	Полотно следует подбирать так, чтобы в работе участвовало не менее 2 — 3 зубьев. Вязкие материалы следует резать полотнами с более мелкими зубьями. Тонкий материал нужно закреплять в тисках между деревянными брусками и разрезать вместе с ними
	Перекалено полотно	Заменить полотно
Поломка полотна	Сильное нажатие на ножовку	Ослабить вертикальное нажатие на ножовку особенно при работе с сильно натянутым полотном. Ослаблять нажатие на ножовку в конце реза
	Неравномерное движение ножовкой при резке	Движение ножовкой осуществлять плавно, без рывков. Не пытаться исправить перекосящий перекосом ножовки
	Слабое натяжение полотна	Перед началом резания проверить натяжение полотна

Дефект	Причина	Способ предупреждения
<i>Резание ручными ножницами</i>		
Ножницы при резке листового материала мнут его	Тупые ножницы	Резание производить только остро заточенными ножницами
	Ослаблен шарнир ножниц	Перед началом резания проверить состояние шарнира и в случае необходимости подтянуть его так, чтобы раздвижение рукояток производилось плавно, без качки и заедания
«Надрывы» при резании листового материала	Несоблюдение правил резания	Во время работы ножницами следить за тем, чтобы их лезвия не сходились полностью, так как это приводит к «надрыву» металла в конце реза
Отступление от линии разметки при резании электровибрационными ножницами	Несоблюдение правил резания	При резании листов большого размера (выше 500×500 мм) заднюю кромку листа прижать к какому-либо упору и производить резание передвижением ножниц. При вырезании заготовок с криволинейным контуром подачу осуществлять передвижением заготовки
<i>Резание труб</i>		
Грубые задиры в местах закрепления трубы	Нарушение правил закрепления труб	Прочно закреплять трубу в трубном прижиме, чтобы она не проворачивалась в процессе резания. При закреплении трубы в тисках пользоваться деревянными прокладками



Дефект	Причина	Способ предупреждения
«Рванный» торец у отрезанной трубы	Не соблюдены правила резания труб труборезом	Точно устанавливать режущие диски трубореза по разметочным рискам. Внимательно следить за перпендикулярностью рукоятки трубореза оси трубы. При каждом полуобороте трубореза подтягивать его винт не более чем на пол-оборота. Обильно смазывать режущие диски в местах реза и их сопряжения с осями

пуса 2 ножовочной головки. Двигатель через червячную передачу приводит в движение эксцентриковый вал 1. Шатун 9, установленный на эксцентриковый вал 1, нижней головкой связан с пальцем 8 рычага верхнего ножа 6. Нижний нож 5 крепится к скобе 4. В процессе работы шатун 9, совершая возвратно-поступательное движение, заставляет качаться ножевой рычаг 7 с верхним ножом 6, обеспечивая разрезание металла. Зазор между ножами регулируется перемещением скобы 4 в картере ножевой головки. Величина этого зазора зависит от толщины разрезаемого металла.

При разрезании металла возможно появление различного рода дефектов (табл. 2.5).

## КОНТРОЛЬНЫЕ ВОПРОСЫ

1. От чего зависит выбор положения заготовки при разметке?
2. Почему при заточке крейцмейселя следует выполнять поднутрение режущей кромки?
3. Почему при правке металла рекомендуется применять молоток с круглым, а не с квадратным бойком?
4. Какие виды гибки можно выполнять в тисках?
5. Как шаг зубьев полотна слесарной ножовки зависит от толщины разрезаемого материала и его твердости?
6. Чем вызвана необходимость использования рукавиц при разрезании металла ножницами?

# РАЗМЕРНАЯ СЛЕСАРНАЯ ОБРАБОТКА

## 3.1. ОПИЛИВАНИЕ

**Опиливание** — операция по удалению с заготовки слоя материала при помощи режущего инструмента: напильника, надфиля или рашпиля. Целью этой операции является придание заготовке заданных формы и размеров, а также шероховатости поверхности. В большинстве случаев опиление производится после рубки и резки металла ручной слесарной ножовкой, а также при сборочных и ремонтных работах для пригонки детали по месту.

Различают черновое и чистовое опиление. Обработка напильником позволяет получить точность размеров до 0,05 мм, а в отдельных случаях и более высокую. Припуск на обработку напильником, т.е. разница между номинальным размером детали и размером заготовки для ее получения, составляет 1...1,5 мм.

**Инструменты для обработки опилением** выбирают в зависимости от формы обрабатываемой поверхности и материала заготовки.

*Напильники* представляют собой стальные закаленные бруски, на поверхности которых нанесено большое количество насечек или нарезов, образующих режущие зубья. Чем меньше насечек на единицу длины напильника, тем крупнее его зубья. По типу насечки различают напильники с одинарной (рис. 3.1, а), двойной (рис. 3.1, б) и рашпильной (рис. 3.1, в) насечкой.

Напильники с одинарной насечкой применяют для обработки заготовок из цветных металлов и их сплавов, а также из неметаллических материалов.

Напильники с двойной насечкой применяют при обработке заготовок из черных металлов (сталь, чугун).

В зависимости от числа нарезок (насечек) на 10 мм длины рабочей части напильники подразделяют на 6 классов, имеющих номера от 0 до 5. Чем меньше номер насечки, тем крупнее зуб. Выбирают номер напильника в зависимости от требований, предъявляемых к точности геометрических размеров и шероховатости обработанной поверхности: чем выше точность обработки и ниже шероховатость обработанной поверхности, тем мельче должны быть зубья режущей части напильника.

Изготавливают напильники с разной формой поперечного сечения (рис. 3.2), которая выбирается в зависимости от формы обрабатываемой поверхности.

Для обеспечения высокого качества опилования необходимо правильно выбирать форму поперечного сечения напильника и его длину.

Длина напильника зависит от вида обработки (черновая или чистовая) и размера обрабатываемой поверхности и должна составлять:

- 100...160 мм для опилования тонких пластин и доводки;
- 160...250 мм для опилования поверхностей с длиной обработки до 50 мм;
- 250...315 мм для опилования поверхностей с длиной обработки до 100 мм;
- 315...400 мм для опилования поверхностей с длиной обработки более 100 мм;
- 100...200 мм для распиливания отверстий в заготовках толщиной до 10 мм.

*Нагфилы* — специальные напильники, применяемые для обработки мелких заготовок, имеющие малую длину (80; 120 или 160 мм) и форму поперечного сечения, аналогичную форме поперечного сечения напильников.

*Рашилы* по форме поперечного сечения могут быть плоскими тупоконечными, плоскими остроконечными, круглыми и полукру-

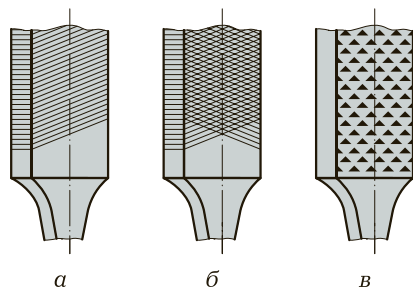


Рис. 3.1. Типы насечек:  
 а — одинарная; б — двойная; в — рашпильная

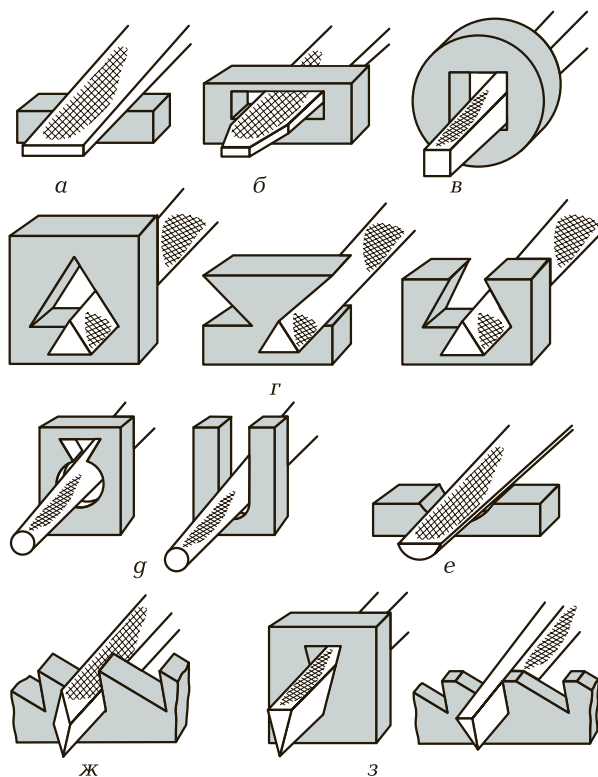


Рис. 3.2. Формы поперечного сечения напильников и обрабатываемых поверхностей:

*a, б* — плоские; *в* — квадратная; *г* — трехгранная; *г* — круглая; *е* — полукруглая; *ж* — ромбическая; *з* — ножовочная

глыми. Применяют рашпили при обработке заготовок из мягких металлов и сплавов и неметаллических материалов (баббит, свинец, дерево, каучук, резина, некоторые виды пластических масс).

Для удобства удержания и обеспечения безопасности напильники снабжают рукояткой, которая изготавливается из дерева или пластической массы.

**Приспособления для опиливания** применяют в тех случаях, когда возникают затруднения при закреплении заготовок, подлежащих обработке, непосредственно в тисках.

**Рамка** (рис. 3.3, *a*) применяется при обработке заготовок небольшой толщины, которые закрепляют так, чтобы разметочная риска совпала с рабочей поверхностью рамки. Поскольку рабочая

поверхность рамки закалена и имеет большую твердость, напильник по ней будет проскальзывать, при этом заготовка будет обработана точно по уровню рабочей поверхности рамки.

*Плоскопараллельные наметки* (рис. 3.3, б) позволяют опиливать четыре стороны заготовки из листового материала под углом  $90^\circ$ .

*Раздвижные параллели* (рис. 3.3, в) позволяют производить одновременную обработку до десяти пластин толщиной до 4 мм каждая.

*Кондуктор* — копировальное приспособление, обработка по которому позволяет воспроизводить требуемый контур детали с точностью до 0,05 мм.

*Опиловочная призма* (рис. 3.3, г) обеспечивает установку заготовки в тисках в удобном для обработки положении.

Качество опиливания в значительной степени зависит от подготовки поверхности к опиливанию.

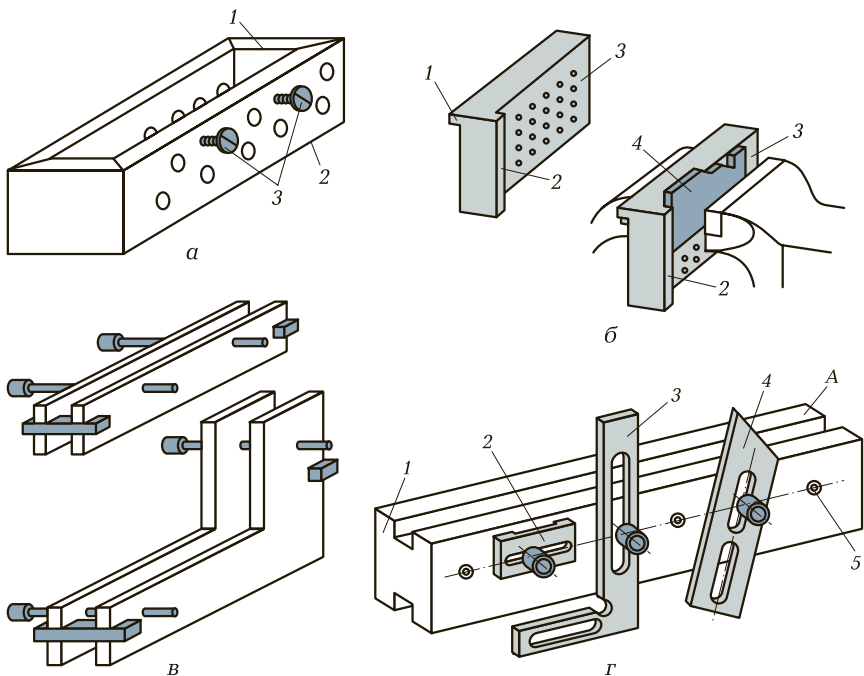


Рис. 3.3. Приспособления для опиливания:

а — рамка: 1 — перегородка; 2 — рабочая пластина; 3 — винты; б — плоскопараллельная наметка и пример ее применения: 1, 2 — буртики; 3 — рабочая поверхность; 4 — заготовка; в — прямые и угловые раздвижные параллели; г — опиловочная призма: 1 — корпус; 2 — прижим; 3 — угольник; 4 — линейка; 5 — резьбовое отверстие; А — направляющая плоскость призмы

Подготовка поверхности к опиливанию зависит от способа изготовления заготовки (литье, поковка, прокат) и включает в себя очистку от масла, грязи, формовочной смеси, окалины. После подготовки поверхности приступают непосредственно к опиливанию, соблюдая при этом определенные правила.

1. Проверить соответствие геометрических размеров и формы заготовки требованиям чертежа.

2. Закрепить заготовку непосредственно в тисках или в специальном приспособлении с последующим его закреплением в тисках.

3. При чистовом и отделочном опиливании следует применять накладные губки из мягкого материала, устанавливаемые на губки тисков.

4. Выбрать номер, длину и сечение напильника в соответствии с техническими требованиями к обработке.

*Плоские поверхности* опиляют, соблюдая следующие правила:

1. Выбирают способ опиливания с учетом размеров обрабатываемой заготовки:

- поперечный штрих — для узких поверхностей;
- продольный штрих — для поверхностей большой длины;
- перекрестный штрих — для поверхностей большой площади.

2. Следует пользоваться поперечным инструментом для контроля плоскостности в процессе опиливании.

3. К чистовому опиливанию необходимо приступать только после того, как выполнена черновая обработка точно под лекальную линейку.

4. Поперечным инструментом для контроля угла между сопрягаемыми поверхностями следует пользоваться только после того, как будет выполнено чистовое опиление базовой поверхности.

5. Инструмент для контроля размеров между параллельными поверхностями следует использовать только после того, как будет произведена чистовая обработка базовой поверхности.

6. При проверке плоскостности, углов и размеров поверхностей:

- очистить поверхность от следов обработки;
- освободить заготовку из тисков;
- не следует передвигать измерительные и контрольные инструменты по поверхности заготовки;
- измерения следует производить в трех или четырех местах для увеличения их точности.

*Криволинейные поверхности* опиляют, соблюдая следующие правила:

1. Напильник следует выбирать в зависимости от размеров и формы криволинейной поверхности.

2. Соблюдать правильную координацию движений и балансировку напильника.

3. Выпуклые поверхности при их изготовлении из плоских заготовок необходимо сначала опиливать на многогранник с припуском 0,5 мм, а затем обрабатывать по шаблону.

4. Чистовую обработку следует производить только после предварительного (чернового) опиливания по шаблону.

5. Чистовая обработка производится продольным штрихом.

**Ручной механизированный инструмент для опиливания** подразделяют на две группы: механизированные устройства возвратно-поступательного и вращательного действия.

К инструментам с возвратно-поступательным движением относятся машинные напильники, которые применяют для обработки плоских поверхностей и плоскостей, расположенных под разными углами друг к другу, причем эти углы должны быть не менее  $60^\circ$ .

К инструментам вращательного действия относятся фрезы, диски, шарошки и шлифовальные головки, которые применяют для отделочных операций.

Приводные устройства для механизированного ручного инструмента могут иметь как электрический, так и пневматический привод.

Электрическая опилочная машина (рис. 3.4) с гибким валом 6 смонтирована на опоре 9 и обеспечивает передачу вращательного

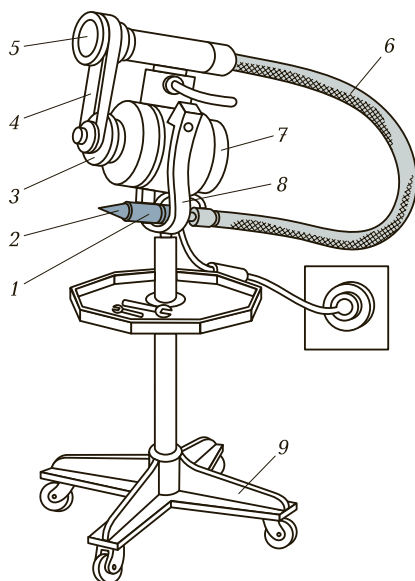


Рис. 3.4. Электрическая опилочная машина:

1 — патрон; 2 — инструмент; 3, 5 — шкивы; 4 — ремень; 6 — гибкий вал; 7 — электродвигатель; 8 — кронштейн; 9 — опора

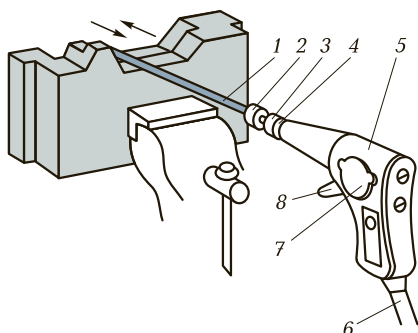


Рис. 3.5. Пневматическая опилочная машина:

1 — инструмент; 2 — патрон; 3 — поршень; 4 — поворотная втулка; 5 — поршневая коробка; 6 — шланг; 7 — крышка; 8 — пусковой крючок

движения рабочему инструменту от электрического двигателя 7 посредством ремня 4, ступенчатых шкивов 5 и 3. На гибком валу установлен патрон 1, в котором крепится рабочий инструмент 2. В нерабочем положении патрон с закрепленным в нем инструментом располагают в кронштейне 8.

Пневматическая опилочная машина (рис. 3.5) не имеет индивидуального привода и присоединяется либо к централизованной сети разводки сжатого воздуха, либо к индивидуальному компрессору.

Воздух высокого давления по шлангу 6 поступает в поршневую коробку 5, заставляя поршень 3 совершать возвратно-поступательное движение, которое через шток передается инструменту 1, закрепленному в патроне 2, связанном с поршнем поворотной втулкой 4. Доступ воздуха в поршневую коробку 5 осуществляется при нажатии на пусковой крючок 8. Доступ к поршневой группе для контроля ее состояния осуществляется через специальное окно при снятой крышке 7.

При опиливании металла возможно появление различного рода дефектов (табл. 3.1).

Таблица 3.1. Типичные дефекты при опиливании металла, причины их появления и способы предупреждения

Дефект	Причина	Способ предупреждения
«Завал» в задней части плоской детали	Тиски установлены слишком высоко	Отрегулировать высоту тисков по росту
«Завал» в передней части плоской детали	Тиски установлены слишком низко	То же



Дефект	Причина	Способ предупреждения
«Завал» широкой опиленной плоскости детали	Опиливание производилось только в одном направлении	При выполнении опиления широкой плоской поверхности последовательно чередовать продольное, поперечное и перекрестное опиление
Не удается опилить сопряженные плоские поверхности под угольник	Не соблюдаются правила опиления сопряженных плоских поверхностей	Вначале точно, под лекальную линейку, произвести опиление широкой плоской поверхности, а затем по ней припилить сопряженную плоскую поверхность
Угольник неплотно прилегает к плоским поверхностям, сопряженным под внутренним углом	Некачественно отделан угол в сопряжении	Отделку угла между сопрягаемыми плоскими поверхностями выполняют ребром трехгранного напильника или надфиля. Сделать прорез в углу сопрягаемых поверхностей
Не удается опилить плоские поверхности параллельно друг другу	Не соблюдались правила опиления плоских поверхностей	Вначале точно, под лекальную линейку, опилить базовую поверхность детали. Опиливание сопряженной поверхности осуществлять, чередуя с самого начала работы регулярную проверку ее плоскостности лекальной линейкой и размера штангенциркулем
Грубая окончательная отделка опиленной поверхности	Отделка производилась драчевым напильником	Отделку поверхности обязательно производить личным напильником и только после высококачественного опиления поверхности под лекальную линейку
	Применялись неправильные приемы отделки поверхности	Отделку поверхности выполнять продольным штрихом, осуществляя захват напильника «щепотью»

Дефект	Причина	Способ предупреждения
Опиленный круглый стержень не цилиндричен (овальность, конусность, огранка)	Нерациональная последовательность опилования и контроля	При опиливании чаще измерять размеры стержня в разных его сечениях по длине. При необходимости снятия значительного слоя металла стержень сначала опилить на многогранник, а затем придать ему цилиндрическую форму
Опиленная криволинейная поверхность детали не соответствует профилю шаблона	Не соблюдаются правила опилования криволинейных поверхностей	При обработке выпуклых поверхностей сначала опилить заготовку на многогранник с припуском 0,1 ... 0,2 мм, а затем выполнить отделку продольным штрихом с регулярным контролем поверхности по шаблону. При опиливании вогнутой поверхности малого радиуса кривизны диаметр круглого напильника должен быть меньше двойного радиуса выемки
Опиленный сопряженный профиль детали не соответствует профилю контрольного шаблона	Неправильная последовательность действий при обработке	Соблюдать типовую последовательность действий при обработке: вначале опилить плоские параллельные поверхности, затем выпуклые и наконец вогнутые части поверхности, внимательно следить за опилением мест сопряжения. Отделку выполнять продольным штрихом

### 3.2. СВЕРЛЕНИЕ И РАССВЕРЛИВАНИЕ ОТВЕРСТИЙ

**Сверление** — операция по образованию сквозных и глухих отверстий в сплошном материале, выполняемая при помощи режущего инструмента — сверла. Сверление может осуществляться

ручными пневматическими и электрическими машинами и на сверлильных станках.

Ручные сверлильные устройства применяют при необходимости получения отверстий диаметром до 12 мм в материалах небольшой твердости (пластические массы, цветные металлы и сплавы, конструкционные стали).

Для обработки отверстий большого диаметра, повышения производительности труда и качества обработанной поверхности используют настольные и стационарные (вертикально- и радиально-сверлильные) станки.

**Рассверливание** является разновидностью сверления и применяется для увеличения диаметра ранее просверленного отверстия. В качестве инструмента, так же, как и для сверления, применяют сверло. Не рекомендуется рассверливать отверстия, полученные в заготовках методами литья,ковки или штамповки.

Обработка отверстий методами сверления и рассверливания позволяет получить точность размеров до 10-го качества и шероховатость обработанной поверхности до  $Rz\ 80\ \mu\text{м}$ .

**Сверла** применяют при обработке отверстий в сплошном материале и рассверливании предварительно обработанных отверстий. Классифицируют сверла в зависимости от их конструкции: спиральные, центровые, перовые, ружейные и кольцевые (трепанирующие головки). Выбор конструкции сверла зависит от характера выполняемых работ и от диаметра обрабатываемого отверстия и его глубины.

**Спиральные сверла** (рис. 3.6, а) изготавливают с цилиндрической (диаметром до 20 мм) и конической (диаметром свыше 5 мм) хвостовой частью. Сверла с коническим хвостовиком имеют лапку, которая облегчает извлечение сверла из шпинделя станка или переходной втулки.

**Центровочные сверла** (рис. 3.6, б) предназначены для выполнения центровых отверстий в торцевой поверхности заготовок, подлежащих токарной обработке.

**Перовые сверла** (рис. 3.6, в) применяют для обработки металлов низкой твердости, например баббитов, и неметаллических материалов.

**Ружейные сверла** (рис. 3.6, г) применяют для сверления глубоких и сверхглубоких отверстий диаметром 3...30 мм с соотношением глубины сверления к диаметру отверстия более 5.

**Кольцевые сверла** (рис. 3.7) применяют при обработке в сплошном материале отверстий диаметром более 50 мм.

В процессе эксплуатации происходит износ рабочей (режущей) части сверла, что приводит к потере их режущей способности.

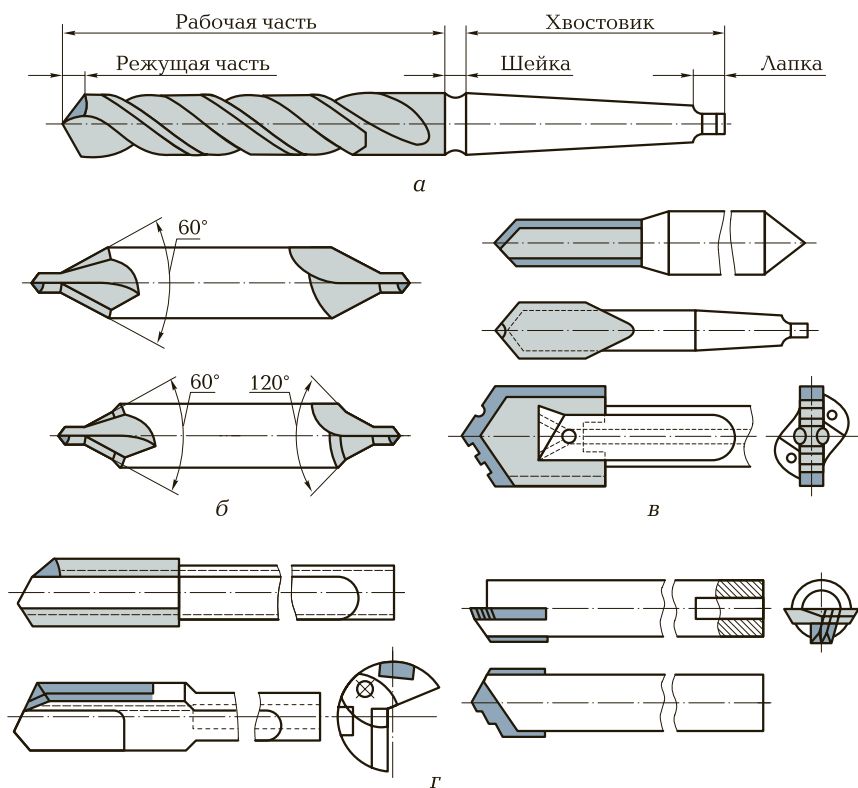


Рис. 3.6. Сверла для обработки отверстий:

*а* — спиральные; *б* — центровочные; *в* — перовые; *г* — ружейные для глубокого сверления

Поскольку в процессе выполнения слесарных и слесарно-сборочных работ наиболее часто применяют спиральные сверла, остановимся именно на их эксплуатации.

**Износ спиральных сверл** происходит преимущественно по задней поверхности на пересечении режущих кромок с ленточками (рис. 3.8). Восстановить режущие свойства сверла можно за счет его заточки.

**Заточка спиральных сверл** позволяет восстановить режущие свойства сверла. При заточке режущей части сверла придают различную форму, выбор которой зависит от характера выполняемых работ и обрабатываемого материала.

**Одinarная заточка** (рис. 3.9, *а*) применяется при сверлении отверстий диаметром до 12 мм в заготовках из стали или чугуна.

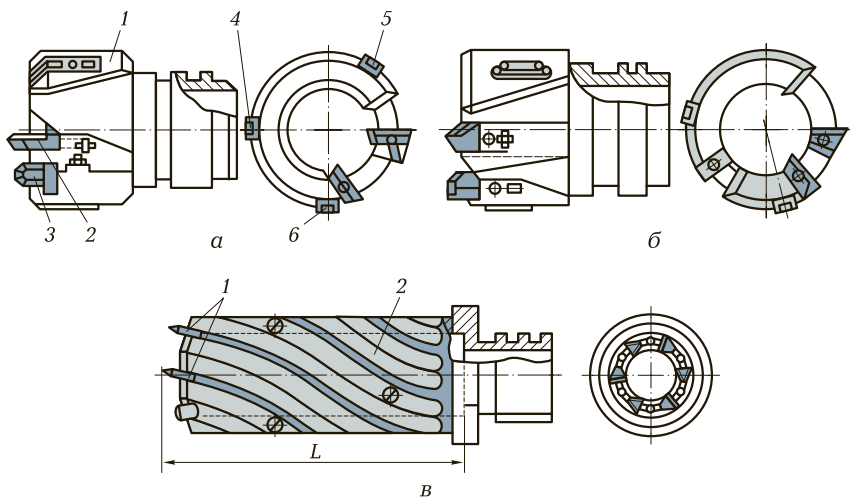


Рис. 3.7. Кольцевые сверла:

*а* — двурезцовые: 1 — корпус; 2, 3 — сменные резцы; 4—6 — направляющие пластины; *б* — трехрезцовые; *в* — многорезцовые: 1 — резцы; 2 — корпус; *L* — длина рабочей части

*Одинарная заточка с подточкой перемычки* (рис. 3.9, б) применяется при обработке отверстий диаметром 12...80 мм в заготовках из стального литья, покрытого коркой.

*Одинарная заточка с подточкой перемычки и ленточки* (рис. 3.9, в) применяется при обработке отверстий диаметром 12...80 мм в заготовках из стали и стального литья со снятой коркой.

*Двойная заточка с подточкой перемычки* (рис. 3.9, г) применяется при обработке отверстий диаметром 12...80 мм в заготовках из чугунного литья, покрытого коркой.

*Двойная заточка с подточкой перемычки и ленточки* (рис. 3.9, д) применяется при обработке отверстий диаметром 12...80 мм в заготовках из чугунного литья со снятой коркой.

При обработке отверстий с применением ручного и стационарного оборудования применяют специальные приспособления для установки инструментов и заготовок.

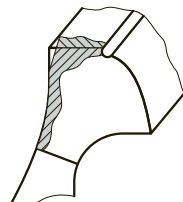


Рис. 3.8. Износ спиральных сверл по задней поверхности

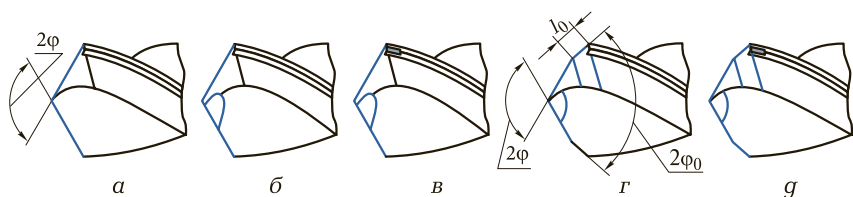


Рис. 3.9. Форма заточки сверл:

*а* — одинарная; *б* — одинарная с подточкой перемычки; *в* — одинарная с подточкой перемычки и ленточки; *г* — двойная с подточкой перемычки; *г* — двойная с подточкой перемычки и ленточки;  $2\varphi$  — угол при вершине;  $2\varphi_0$  — угол дополнительной заточки;  $l_0$  — ширина дополнительной заточки

**Приспособления для установки инструментов** служат для их соединения с устройствами, передающими вращательное движение инструменту.

*Сверлильные патроны* служат для установки инструмента с цилиндрической хвостовой частью. Сверлильные патроны изготавливают различных конструкций: кулачковые, цанговые и др.

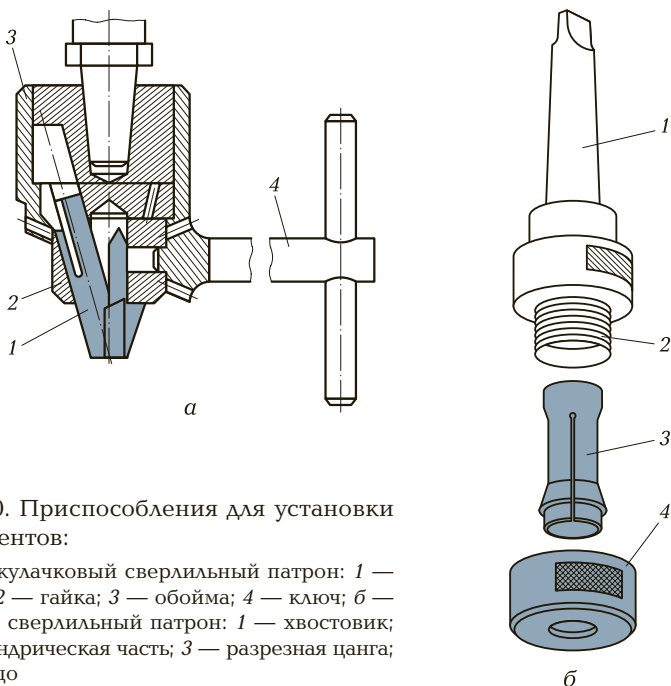


Рис. 3.10. Приспособления для установки инструментов:

*а* — трехкулачковый сверлильный патрон: 1 — кулачок; 2 — гайка; 3 — обойма; 4 — ключ; *б* — цанговый сверлильный патрон: 1 — хвостовик; 2 — цилиндрическая часть; 3 — разрезная цанга; 4 — кольцо

Трехкулачковый сверлильный патрон (рис. 3.10, а) обеспечивает достаточно высокую точность центрирования инструмента относительно оси обрабатываемого отверстия.

Двухкулачковый сверлильный патрон аналогичен по конструкции трехкулачковому, однако точность центрирования обрабатываемого инструмента относительно оси отверстия у него менее точная.

Цанговый сверлильный патрон (рис. 3.10, б) предназначен для закрепления сверл с цилиндрическим хвостовиком небольшого диаметра и обеспечивает очень высокую точность центрирования обрабатываемого инструмента относительно оси отверстия.

**Приспособления для установки заготовок** служат для правильной установки и закрепления заготовок на столе станка. Выбор приспособлений в значительной степени зависит от того, какое оборудование применяют при обработке отверстий. Наиболее часто для закрепления заготовок применяют прихваты, призмы, угольники, машинные тиски различных конструкций, кондукторы и т.д.

*Прихваты* (рис. 3.11, а) и *призмы* (рис. 3.11, б) применяют для закрепления заготовок с плоскими и цилиндрическими поверхностями.

*Жесткая* (рис. 3.11, в) и *регулируемая* (рис. 3.11, г) *угловые плиты* предназначены для установки и закрепления на столе станка заготовок разной, иногда достаточно сложной формы, например рычагов.

*Винтовые* (рис. 3.11, г) и *быстродействующие* (рис. 3.11, е) *машинные тиски* применяют при обработке заготовок сложной формы.

*Кондукторы* обеспечивают правильное расположение режущего инструмента относительно обрабатываемого отверстия. Применение кондукторов экономически обосновано только в условиях серийного и массового производства.

**Оборудование для обработки отверстий** подразделяют на ручное, ручное механизированное и стационарное.

*Ручное оборудование* — оборудование, в котором в качестве привода используется мускульная энергия человека. К этому оборудованию относятся ручные дрели и трещотки.

Ручная дрель предназначена для сверления отверстий вручную.

Трещотка применяется в тех случаях, когда для обработки отверстия невозможно использование ручной дрели и сверлильного станка.

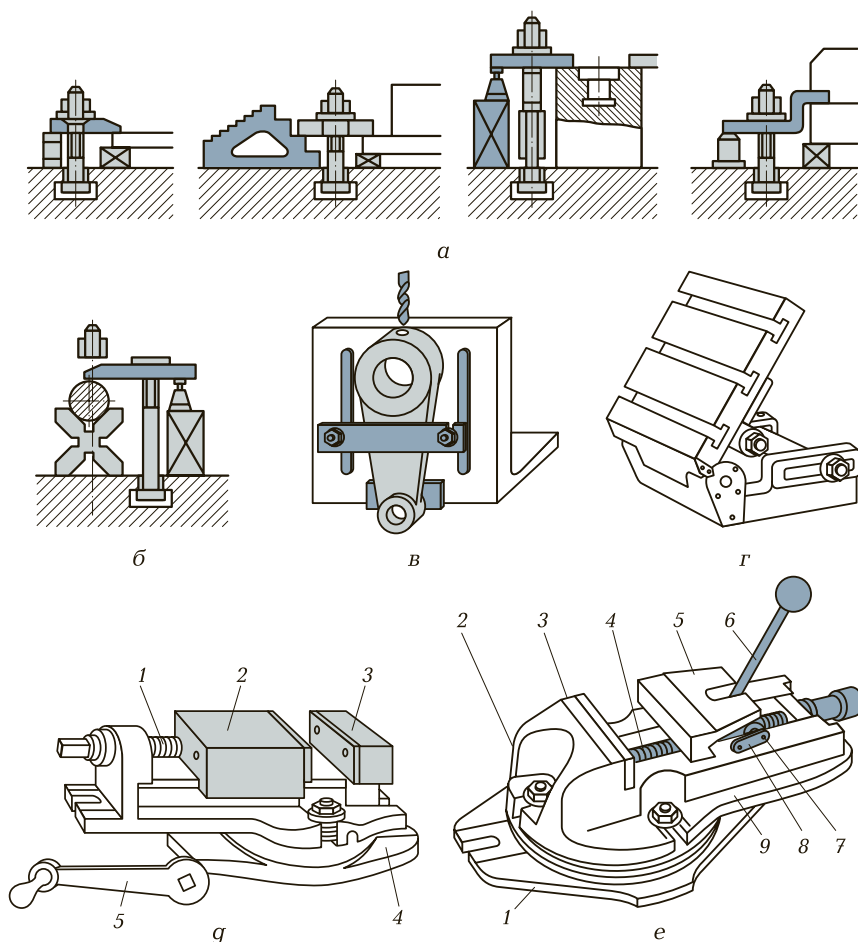


Рис. 3.11. Приспособления для установки заготовок:

*a* — прихваты; *б* — призма; *в* — жесткая угловая плита; *г* — регулируемая угловая плита; *г* — винтовые машинные тиски: 1 — ходовой винт; 2 — подвижная губка; 3 — неподвижная губка; 4 — основание; 5 — рукоятка; *е* — быстродействующие машинные тиски: 1 — заготовка; 2 — поворотная часть; 3 — неподвижная губка; 4 — установочный винт; 5 — подвижная губка; 6 — рукоятка; 7 — эксцентриковый вал; 8 — двойной кулачок; 9 — основание

*Ручное механизированное оборудование* может иметь как электрический, так и пневматический привод и отличается большим разнообразием конструктивных решений. Выбор конструкции ручного механизированного оборудования зависит от характера и условий выполнения работ.



Электрические дрели применяют для сверления отверстий диаметром до 10 мм (легкий тип), 15 мм (средний тип) и 32 мм (тяжелый тип).

Пневматические дрели изготавливают в двух вариантах: легкого и тяжелого типа.

*Стационарное оборудование* устанавливается на постоянном месте, при этом обрабатываемую заготовку доставляют к нему. К этому виду оборудования относят настольные, вертикальные и радиальные сверлильные станки.

Настольные сверлильные станки (рис. 3.12) отличаются большим разнообразием конструкций и обеспечивают получение отверстий диаметром до 25 мм.

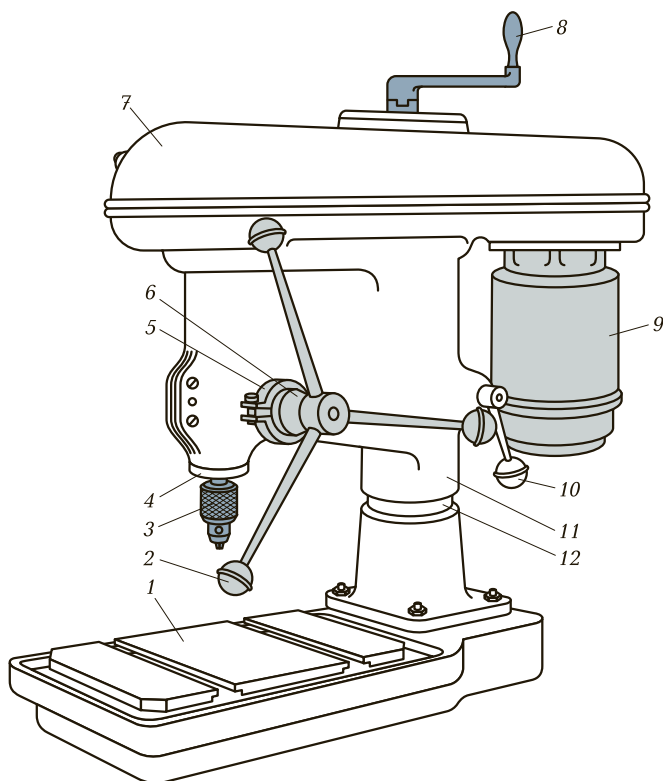


Рис. 3.12. Настольный сверлильный станок:

1 — стол; 2, 8, 10 — рукоятки; 3 — трехкулачковый патрон; 4 — шпиндель; 5 — хомутик; 6 — лимб; 7 — кожух; 9 — электрический двигатель; 11 — корпус; 12 — колонна

Вертикально-сверлильный станок (рис. 3.13) — основной и наиболее распространенный тип сверлильных станков, применяемых для обработки отверстий в заготовках сравнительно небольшого размера. На вертикально-сверлильных станках возможно выполнение сверления, зенкерования, зенкования, цекования и развертывания. На вертикально-сверлильных станках выполняют обработку отверстий диаметром до 50 мм.

Радиально-сверлильные станки (рис. 3.14) обладают теми же технологическими возможностями, что и вертикально-сверлильные. Их отличительная особенность состоит в том, что шпиндель-

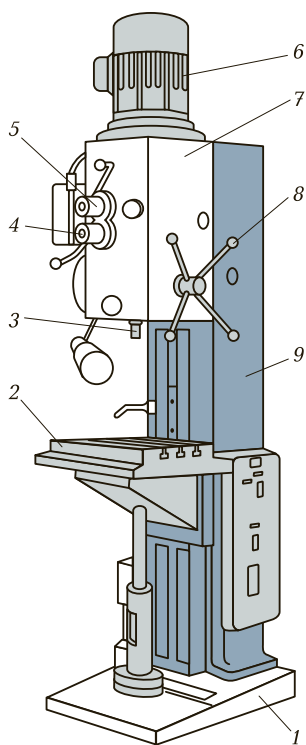


Рис. 3.13. Вертикально-сверлильный станок:

1 — фундаментная плита; 2 — стол; 3 — шпиндель; 4 — коробка подач; 5 — коробка скоростей; 6 — электрический двигатель; 7 — сверлильная головка; 8 — рукоятка; 9 — колонна

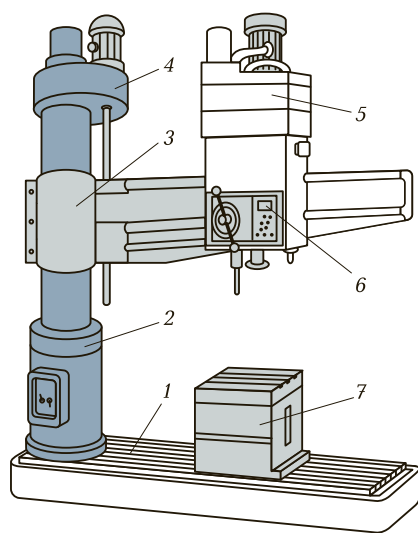


Рис. 3.14. Радиально-сверлильный станок:

1 — фундаментная плита; 2 — цоколь; 3 — рукав; 4 — механизм подъема; 5 — шпиндельная головка; 6 — пульт управления; 7 — стол

ная головка станка может перемещаться относительно обрабатываемой заготовки в разных направлениях, обеспечивая обработку крупногабаритных заготовок без их переустановки, а следовательно, и без повторной выверки, относительно режущего инструмента.

**Расчет режимов резания** осуществляется в следующей последовательности:

- выбирают по справочным таблицам величину подачи в зависимости от характера обработки, требований к качеству обработанной поверхности, материала сверла и других технологических данных;
- определяют по справочным таблицам скорость инструмента с учетом технологических возможностей станка, режущих свойств материала инструмента и физико-механических свойств материала заготовки;
- рассчитывают частоту вращения шпинделя в соответствии с выбранной скоростью резания. Полученную величину сравнивают с паспортными данными станка и принимают равной ближайшему наименьшему значению этой частоты;
- рассчитывают действительную скорость резания, с которой будет производиться обработка.

При выполнении сверления возможно появление различного рода дефектов (табл. 3.2).

**Таблица 3.2. Типичные дефекты при сверлении, причины их появления и способы предупреждения**

Дефект	Причина	Способ предупреждения
Поверхность отверстия имеет повышенную шероховатость	Сверление тупым или неправильно заточенным сверлом	Правильно затачивать сверло
	Чрезмерно большая подача	Уменьшить подачу
	Недостаточное охлаждение или неправильный выбор охлаждающей жидкости	Увеличить подачу смазочно-охлаждающих технологических сред или заменить их
	Ошибка при установке сверла или заготовки	Внимательно проверять установку сверла и заготовки

Дефект	Причина	Способ предупреждения
Отверстие больше заданного размера	Применение сверла увеличенного диаметра по сравнению с заданным	Выбрать сверло необходимого размера
	Наличие неравных углов у режущих кромок или разная длина режущих кромок	Правильно заточивать сверло
	Люфт сверла в конусной переходной втулке	Исправить или заменить втулку
Смещение оси отверстия	Неправильная разметка заготовки	Правильно разметать заготовку
	Неправильная установка или слабое закрепление заготовки на столе станка	Проверить установку и закрепление заготовки на столе станка
	Биение сверла в шпинделе	Проверить сверло на биение
Перекося отверстия	Неправильная установка заготовки на столе станка	Проверить установку и закрепление заготовки
	Попадание стружки под опорную поверхность заготовки	Тщательно очищать стол и базовую поверхность заготовки
	Применение непараллельных прокладок	Перед установкой заготовки сменить прокладки
Отверстие просверлено на глубину, превышающую заданную	Неправильная установка упора	Проверить установку упора

### 3.3. ЗЕНКЕРОВАНИЕ, ЗЕНКОВАНИЕ И ЦЕКОВАНИЕ ОТВЕРСТИЙ

**Зенкерование** — операция, связанная с обработкой предварительно просверленных, штампованных, литых или полученных иными методами отверстий в целях придания им более правиль-

ной цилиндрической формы, а также достижения более высокой по сравнению со сверлением точности (до 8-го качества) и более низкой шероховатости (до  $Ra\ 1,25\ \mu\text{м}$ ). Ручное механизированное оборудование (дрели) при зенкерowaniu не применяется, так как не может обеспечить необходимой точности обработки. Обработка ведется с использованием настольных сверлильных станков (при диаметре отверстий до 20 мм) и стационарного оборудования (вертикально- и радиально-сверлильных станков).

Разновидностями зенкерования являются зенкование и цекование.

*Зенкование* — обработка у основания просверленных отверстий цилиндрических или конических углублений под головки винтов или заклепок, а также выполнение фасок в отверстиях.

*Цекование* — операция по зачистке торцевых поверхностей при обработке бобышек под шайбы, гайки, стопорные кольца. Выполняется операция с использованием стационарного сверлильного оборудования.

**Инструменты для зенкерования, зенкования и цекования.** Для выполнения работ, связанных с зенкерованием и его разновидно-

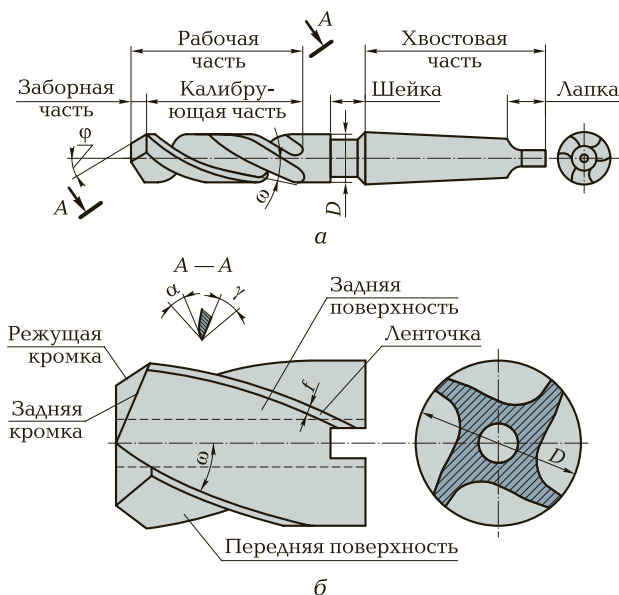


Рис. 3.15. Зенкер:

$a$  — трехперый цельный;  $b$  — четырехперый насадной;  $D$  — диаметр зенкера;  $\varphi$  — главный угол в плане;  $\omega$  — угол наклона винтовой канавки;  $\gamma$  — передний угол;  $\alpha$  — задний угол;  $f$  — ширина ленточки

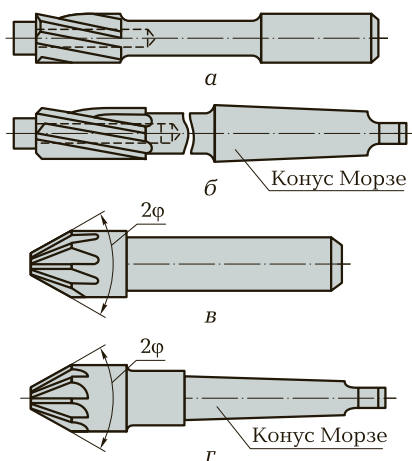


Рис. 3.16. Зенковки:

*а, б* — цилиндрические; *в, г* — конические;  $2\varphi$  — угол в плане

стями — зенкованием и цекованием, применяют специальные инструменты: зенкеры, зенковки и цековки.

*Зенкеры* в отличие от сверла имеют большее число режущих кромок (три или четыре), что обеспечивает получение по-

верхности с более высокими показателями по точности и шероховатости обработанной поверхности.

По конструкции различают цельные (рис. 3.15, *а*) и насадные (рис. 3.15, *б*) зенкеры.

*Зенковки* предназначены для получения цилиндрических (рис. 3.16, *а* и *б*) и конических с углами 60; 90 и 120° (рис. 3.16, *в* и *г*) углублений.

*Цековки* служат для подрезания торцов приливов и бобышек. Они могут быть односторонними (рис. 3.17, *а*) и двусторонними (рис. 3.17, *б*).

**Приспособления и оборудование**, применяемые при обработке заготовок зенкерованием, зенкованием и цекованием, аналогичны приспособлениям и оборудованию, применяемым при сверлении и рассверливании.

При выполнении работ, связанных с зенкерованием, следует придерживаться ряда правил.

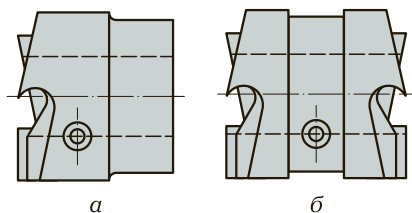


Рис. 3.17. Насадные цековки:

*а* — односторонняя; *б* — двусторонняя

1. Отверстия диаметром 10... 40 мм в заготовках из конструкционной стали, чугунов, цветных металлов и их сплавов следует обрабатывать зенкерами, рабочая часть которых выполнена из быстрорежущей стали.

2. При обработке отверстий диаметром 14... 50 мм в заготовках из труднообрабатываемых и закаленных сталей следует применять зенкеры, оснащенные пластинами из твердого сплава.

3. Обработку отверстий диаметром 32... 80 мм в заготовках из конструкционной стали целесообразно осуществлять, используя насадные зенкеры, оснащенные пластинами из быстрорежущей стали.

**Расчет режимов резания при зенкеровании, зенковании и цековании** осуществляют в той же последовательности, что и расчет режимов резания при сверлении.

При выполнении зенкерования и зенкования возможно появление различного рода дефектов (табл. 3.3).

**Таблица 3.3. Типичные дефекты при зенкеровании и зенковании, причины их появления и способы предупреждения**

Дефект	Причина	Способ предупреждения
<i>Зенкерование</i>		
Грубая обработка. Задиры на обработанной поверхности	Под зубья инструмента попадает стружка	Удалять стружку, периодически извлекая инструмент из отверстия
	Отсутствует охлаждение	Отверстия в заготовках из стали обрабатывать с применением СОТС
Перекося отверстия, зенкерowanego в необработанной заготовке	Неправильная установка заготовки на столе станка	При установке заготовки на столе станка обеспечить совпадение осей обрабатываемого отверстия и инструмента
<i>Зенкование</i>		
Диаметр зенкованной части отверстия больше диаметра зенковки	Диаметр цапфы зенковки меньше диаметра отверстия	Следить за тем, чтобы диаметр цапфы точно соответствовал диаметру обрабатываемого отверстия

Дефект	Причина	Способ предупреждения
Глубина зенкованной части отверстия больше или меньше заданной	Работа не окончена. Невнимательность при ведении работ	Продолжить работу и более внимательно относиться к измерению глубины зенкования

### 3.4. РАЗВЕРТЫВАНИЕ

**Развертывание** — операция по обработке ранее обработанных отверстий с высокой степенью точности (до 6-го качества) и малой шероховатостью обработанной поверхности (до  $Ra\ 0,63\ \mu\text{м}$ ). Обработка развертыванием выполняется после предварительного сверления, рассверливания и зенкерования. Осуществляется развертывание как вручную, так и на станках, как правило, стационарных.

Для осуществления процесса развертывания отверстий применяют инструменты (ручные и машинные развертки) и специальные приспособления, обеспечивающие смену режущего инструмента без изменения положения заготовки (быстросменные сверлильные патроны) и ориентацию режущего инструмента относительно оси обрабатываемого отверстия (самоцентрирующиеся сверлильные патроны и качающиеся оправки). В качестве стационарного оборудования применяют радиально- и вертикально-сверлильные станки.

**Инструменты и приспособления, применяемые при развертывании**, выбирают в зависимости от способа обработки (ручное или машинное развертывание).

*Развертки для ручного развертывания* (рис. 3.18) имеют на конце квадратную часть, на которой устанавливается вороток для вращения развертки в обрабатываемом отверстии. Применяют ручные развертки для обработки отверстий диаметром 3...50 мм в за-



Рис. 3.18. Развертка для ручного развертывания:

2φ — угол заострения заборного конуса



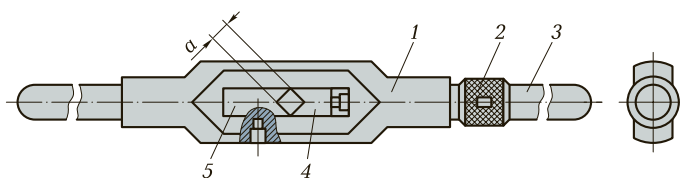


Рис. 3.19. Раздвижной вороток:

1 — рамка; 2 — муфта; 3 — рукоятка; 4, 5 — соответственно подвижный и неподвижный сухарь; а — сторона квадрата

готовках из материалов невысокой твердости (конструкционная сталь, чугун, медные и алюминиевые сплавы).

*Вороток* (рис. 3.19) применяют при развертывании отверстий вручную для создания вращающего момента на режущем инструменте. Он устанавливается на квадратной части ручной развертки и вращается вручную, передавая вращательный момент и усилие резания на обрабатывающий инструмент.

*Машинные развертки* бывают цельными и насадными. Их изготавливают из быстрорежущей стали или армируют пластинами из твердого сплава. Цельные машинные развертки применяют при обработке отверстий диаметром 3...100 мм, насадные — при

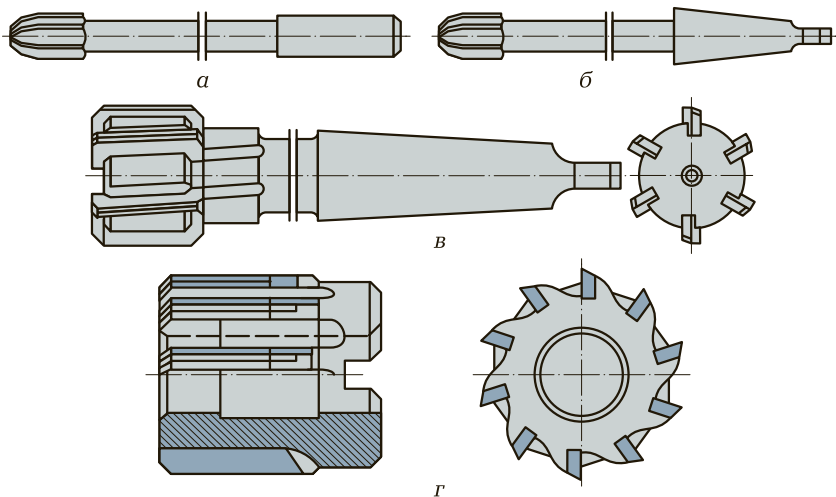


Рис. 3.20. Развертки:

а, б — цельные; в — насадная; г — насадная, оснащенная пластинами из твердого сплава

обработке отверстий диаметром 25...300 мм и отверстий в труднообрабатываемых материалах (рис. 3.20).

**Приспособления для установки инструментов.** Для соединения инструмента со шпинделем вертикально- или радиально-сверлильного станка целесообразно применять специальные приспособления, которые обеспечивают совпадение оси вращения развертки с осью обрабатываемого отверстия.

*Быстросменный сверлильный патрон* (рис. 3.21) используется в тех случаях, когда осуществляется последовательная обработка отверстия сверлением, зенкерованием и развертыванием. Он позволяет производить замену режущего инструмента без изменения положения обрабатываемой заготовки, что в свою очередь обеспечивает совпадение осей обрабатываемого отверстия и режущего инструмента.

*Самоустанавливающийся сверлильный патрон* (рис. 3.22) применяют при обработке зенкерованием и развертыванием предварительно просверленных отверстий. Он обеспечивает центрирование инструмента вдоль оси отверстия.

*Качающаяся оправка* (рис. 3.23) легко принимает положение, совпадающее с осью обрабатываемого отверстия.

Развертывание вручную и на вертикально- и радиально-сверлильных станках следует выполнять, придерживаясь ряда правил.

1. Необходимо точно соблюдать величину припуска на развертывание, руководствуясь справочными таблицами.

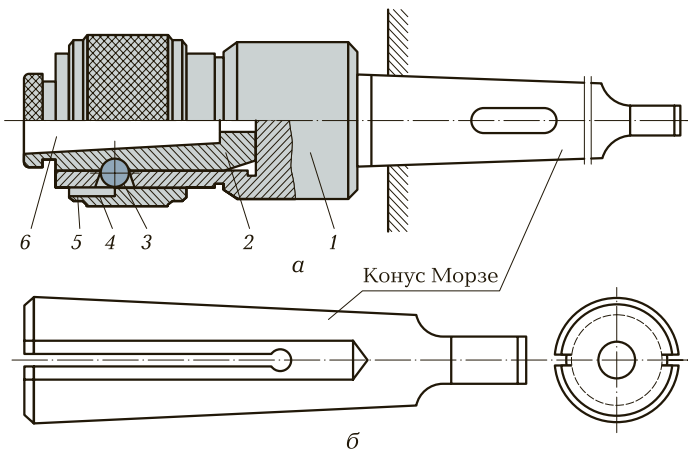


Рис. 3.21. Быстросменный сверлильный патрон:

*a* — конструкция: 1 — корпус; 2 — сменная втулка; 3 — шарик; 4 — кольцо; 5 — выточка; *б* — коническое отверстие; *б* — сменная втулка

2. Сверление, зенкерование и развертывание отверстий на сверлильном станке машинной разверткой необходимо производить с одной установки заготовки.

3. В процессе развертывания отверстия в стальной заготовке необходимо обильно смазывать обрабатываемую поверхность маслом.

4. Чугунные заготовки следует обрабатывать всухую.

5. В процессе обработки следует периодически очищать развертку от стружки.

6. Ручное развертывание следует выполнять в два приема: вначале черновое, а затем чистовое.

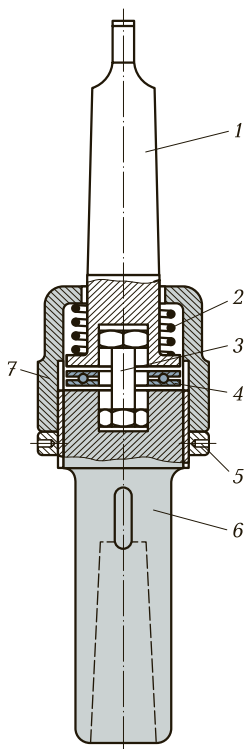


Рис. 3.22. Самоустанавливающийся сверлильный патрон:

1 — корпус; 2 — пружина; 3 — поводок;  
4 — подшипник; 5 — стопорное кольцо;  
6 — оправка; 7 — муфта

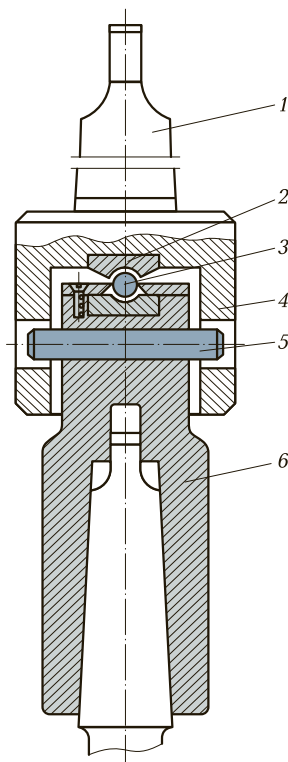


Рис. 3.23. Качающаяся оправка:

1 — хвостовик; 2 — подпятник; 3 — шарик;  
4 — корпус; 5 — штифт; 6 — качающаяся часть

7. Ручное развертывание следует осуществлять только по часовой стрелке.

При машинном развертывании весьма важным является правильное определение режимов обработки (скорость резания, частота вращения шпинделя сверлильного станка, подача инструмента).

**Режимы резания при обработке отверстий с применением стационарного оборудования** выбирают в зависимости от твердости обрабатываемого материала и материала инструмента, а также от требований, предъявляемых к точности обработки и шероховатости обработанной поверхности. Выбор режимов резания в зависимости от этих параметров осуществляют, пользуясь справочными таблицами для соответствующего вида обработки (сверление, рассверливание, зенкерование, развертывание).

При выполнении развертывания возможно появление различного рода дефектов (табл. 3.4).

Таблица 3.4. Типичные дефекты при развертывании, причины их появления и способы предупреждения		
Дефект	Причина	Способ предупреждения
Не выдержан размер отверстия	Неправильно выбран диаметр развертки	Заменить развертку
	Биение развертки (при развертывании на станке)	Применить качающуюся оправку
Следы предварительной обработки отверстия	Мал припуск на развертывание или грубая обработка перед развертыванием	Улучшить подготовку поверхности под развертывание
	Вращение развертки рывками	Плавно и равномерно вращать развертку
Следы дробления на поверхности отверстия	Увеличенный припуск	Уменьшить припуск
	Неправильная заточка развертки	Заменить развертку
	Вращение развертки в разные стороны	Вращать развертку только в одну сторону

Дефект	Причина	Способ предупреждения
Задиры на поверхности отверстия	Затупление развертки	Заменить развертку
	Увеличенный припуск	Уменьшить припуск
	Неправильно выбрана охлаждающая жидкость или мала ее подача	Заменить СОТС или увеличить их подачу

### 3.5. ОБРАБОТКА РЕЗЬБОВЫХ ПОВЕРХНОСТЕЙ

**Обработка резьбовых поверхностей** — это операция, которая осуществляется посредством снятия слоя материала (стружки) с обрабатываемой поверхности или без снятия стружки, т. е. пластическим деформированием. В первом случае речь идет о нарезании резьбы, а во втором — о ее накатывании. При сборке и ремонте оборудования и проведении монтажных работ применяется нарезание или накатывание резьбы вручную или с помощью ручных механизированных инструментов.

Резьбовой стержень, имеющий на всей длине или на некоторой ее части винтовую поверхность, называют *винтом*, а отверстие, имеющее винтовую поверхность, — *гайкой*.

**Элементы резьбы** (рис. 3.24) — определенные числовые параметры, характеризующие резьбу.

*Шаг резьбы  $P$*  — это расстояние в миллиметрах между вершинами двух соседних витков резьбы, измеренное параллельно ее оси.

*Высота профиля  $H$*  — расстояние от вершины резьбы до основания профиля, измеренное в направлении, перпендикулярном оси резьбы.

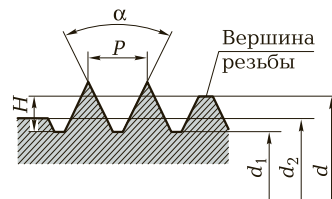


Рис. 3.24. Элементы треугольной резьбы:  $\alpha$  — угол профиля;  $P$  — шаг резьбы;  $d$  — наружный диаметр резьбы;  $d_1$  — внутренний диаметр резьбы;  $d_2$  — средний диаметр резьбы;  $H$  — высота профиля резьбы

Угол профиля  $\alpha$  — угол между прямолинейными участками сторон профиля резьбы.

Наружный диаметр резьбы  $d$  — это наибольший диаметр резьбы, который измеряют по ее вершинам в направлении, перпендикулярном оси.

Внутренний диаметр резьбы  $d_1$  — это наименьшее расстояние между противоположными впадинами резьбы, измеренное перпендикулярно оси.

Средний диаметр резьбы  $d_2$  — это диаметр условной окружности, проведенной посередине профиля резьбы между дном впадины и вершиной выступа, измеренный в направлении, перпендикулярном оси.

**Инструменты и приспособления для нарезания наружной и внутренней резьбы вручную.** Для нарезания наружной и внутренней резьбы вручную применяют специальные резьбонарезные инструменты (метчики и плашки) и приспособления, позволяющие создать вращающий момент на инструменте, необходимый для обеспечения сил резания в процессе обработки.

Метчик (рис. 3.25) состоит из двух частей: рабочей, которая обеспечивает процесс резания, и хвостовой, на конце которой выполнен квадратный выступ для установки воротка. Рабочая часть метчика включает в себя режущую (заборную) часть, которая обеспечивает удаление основного припуска на обработку, и калибрующую, осуществляющую окончательную обработку резьбы. Метчики для

ручного нарезания резьбы изготавливают в виде комплектов из двух-трех штук (черновой, средней и чистовой), которые помечают круговыми рисками на хвостовой части (одна, две и три риски соответственно).

Для создания крутящего момента на режущем инструменте (метчике) применяют специальные приспособления — воротки различных конструкций.

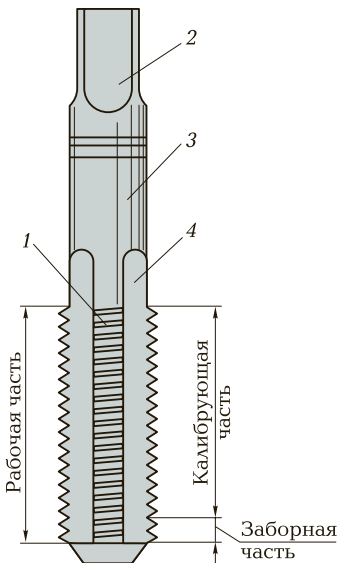


Рис. 3.25. Метчик:

1 — нитка (виток); 2 — квадрат; 3 — хвостовик; 4 — канавка

*Универсальный вороток* (см. рис. 3.19) представляет собой рамку с двумя сухарями — подвижным и неподвижным, образующими квадратное отверстие и обеспечивающими закрепление хвостовой части метчика.

*Вороток с выключающимися кулачками (предохранительный)* (рис. 3.26, а) позволяет предохранять метчик от поломок за счет выведения из зацепления кулачков корпуса и втулки, когда усилие, передаваемое воротком, превышает допустимое.

*Торцевой вороток* (рис. 3.26, б) применяют при нарезании резьбы в труднодоступных местах, так как он позволяет работать одной рукой.

*Вороток с трещоткой* (рис. 3.26, в) служит для нарезания резьбы в труднодоступных местах, когда за один раз вороток может быть повернут на небольшой угол.

*Плашка* — инструмент для нарезания наружной резьбы, состоящий из двух частей: заборной и калибрующей. Их назначение такое же, как и у соответствующих частей рабочей части метчика. При ручном нарезании резьбы применяют плашки различных конструкций.

Круглые плашки (рис. 3.27, а) представляют собой резьбовое кольцо с несколькими канавками для образования режущих кромок и отвода стружки. Их изготавливают цельными и разрезными. Благодаря своим пружинящим свойствам плашки позволяют регулировать величину среднего диаметра нарезаемой резьбы.

Квадратные плашки (рис. 3.27, б) состоят из двух половин, которые укрепляют в специальной рамке с рукоятками — клупше.

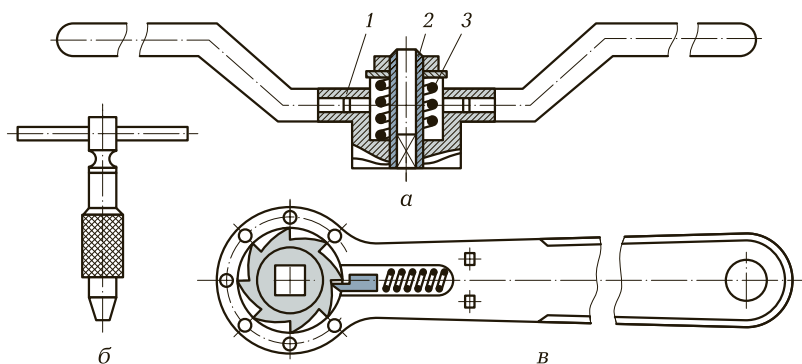


Рис. 3.26. Воротки:

а — предохранительный: 1 — корпус; 2 — втулка; 3 — пружина; б — торцевой; в — с трещоткой

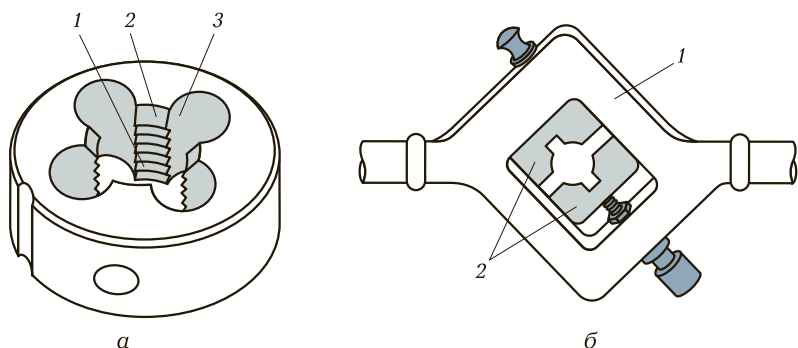


Рис. 3.27. Резьбонарезные плашки:  
*а* — круглая: 1 — заборная часть; 2 — калибрующая часть; 3 — стружечная канавка;  
*б* — квадратная (раздвижная): 1 — клупп; 2 — плашка

Клупп обеспечивает возможность регулирования среднего диаметра нарезаемой резьбы.

Для создания вращательного момента и обеспечения процесса резания при нарезании наружной резьбы плашками применяют специальные приспособления — воротки (для круглых плашек) и клуппы (для разрезных плашек).

*Вороток для круглых плашек* (рис. 3.28) представляет собой круглую рамку с выточкой, в которой помещается круглая плашка, удерживаемая от проворачивания при помощи трех стопорных винтов. Четвертый винт позволяет регулировать средний диаметр резьбы при применении для ее нарезания разрезной круглой плашки.

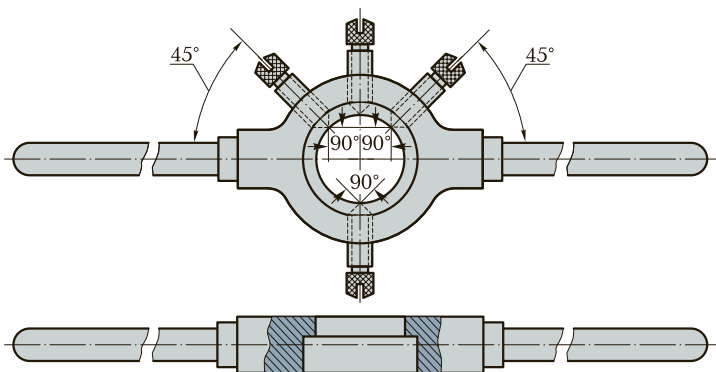


Рис. 3.28. Вороток для круглых плашек



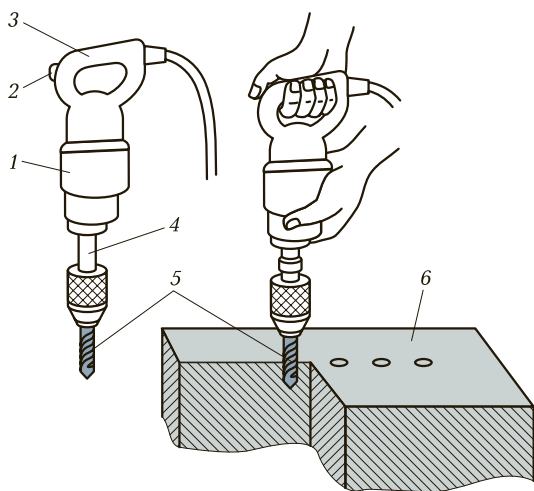


Рис. 3.29. Резьбонарезатель с пневматическим приводом:

1 — пневмодвигатель; 2 — курок; 3 — рукоятка; 4 — шпиндель; 5 — метчик; 6 — заготовка

*Клупп* (см. рис. 3.27, б) представляет собой квадратную рамку с выступами, в которые входят пазы плашки. Одну из половин плашки можно перемещать при помощи винта, регулируя величину среднего диаметра нарезаемой резьбы.

**Ручной механизированный инструмент для нарезания внутренней резьбы** может быть оснащен как пневматическим, так и электрическим приводом.

*Резьбонарезатель с пневматическим приводом* (рис. 3.29) предназначен для нарезания резьбы небольшого диаметра. Пневматический двигатель 1 приводит во вращение шпиндель 4. При нажатии на рукоятку 3 корпуса происходит нарезание резьбы. При ослаблении нажатия на рукоятку 3 шпиндель 4 под воздействием пружины смещается и происходит реверсирование его движения. При этом метчик 5 ускоренно вывинчивается из отверстия заготовки 6. Включение инструмента осуществляется нажатием на курок 2.

*Резьбонарезатель с электрическим приводом* (рис. 3.30) снабжен встроенным электрическим двигателем, реверсивным механизмом и редуктором.

**Подготовка стержней и отверстий под нарезание резьбы.** В процессе нарезания резьбы происходит не только удаление слоя материала с поверхности заготовки, но и пластическое деформи-

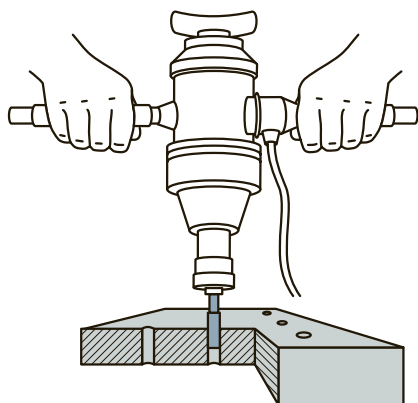


Рис. 3.30. Резьбонарезатель с электрическим приводом

рование обрабатываемой поверхности, которое сопровождается выдавливанием части металла заготовки из впадин витков резьбы к вершинам. Это явление должно учитываться

при определении диаметров стержней и отверстий под нарезание резьбы. Поэтому размеры заготовок целесообразно определять при помощи справочных таблиц, в которых они приводятся с учетом всех факторов, влияющих на процесс резания.

На практике *диаметр отверстия под резьбу* выбирают равным ее номинальному размеру, уменьшенному на величину шага. Например при нарезании резьбы М10 диаметр отверстия должен быть  $10 - 1,5 = 8,5$  мм.

При нарезании наружной резьбы *диаметр стержня* должен быть меньше номинального диаметра резьбы на  $0,1 \dots 0,2$  мм в зависимости от ее размера.

При обработке наружной и внутренней резьбы необходимо придерживаться ряда правил.

1. Нарезание резьбы вручную необходимо выполнять при обильном смазывании метчика или плашки машинным маслом.

2. При нарезании резьбы вручную следует периодически срезать образующуюся стружку обратным ходом метчика или плашки на  $1/2$  оборота.

3. После нарезания резьбы необходимо произвести контроль ее качества: внешним осмотром (не допуская задиров и сорванных ниток) и резьбовым калибром, проходная часть которого должна навинчиваться легко, от руки.

*Правила нарезания наружной резьбы вручную* сводятся к следующему.

1. Проверить перед нарезанием резьбы диаметр стержня, который должен быть меньше номинального размера резьбы на  $0,1 \dots 0,2$  мм.

2. Выполнить на вершине стержня заборную фаску таким образом, чтобы она была концентрична оси стержня. При этом ее

диаметр не должен быть меньше внутреннего диаметра резьбы, а угол наклона относительно оси стержня должен составлять  $60^\circ$ .

3. Следует закреплять стержень в тисках прочно, проверяя его перпендикулярность зажимным губкам при помощи угольника.

*Правила обработки внутренней резьбы вручную следующие.*

1. Проверить соответствие диаметра отверстия размеру нарезаемой резьбы.

2. Проверить соответствие глубины отверстия требованиям чертежа при нарезании глухой резьбы.

3. Проверить при помощи угольника перпендикулярность оси метчика плоскости заготовки, в отверстии которой нарезается резьба.

4. Использовать при нарезании резьбы все метчики комплекта.

5. Периодически очищать от стружки глухие отверстия при нарезании в них резьбы.

**Нарезание резьбы на трубах** осуществляется с применением специальных инструментов — клуппов и резьбонарезных гребенок.

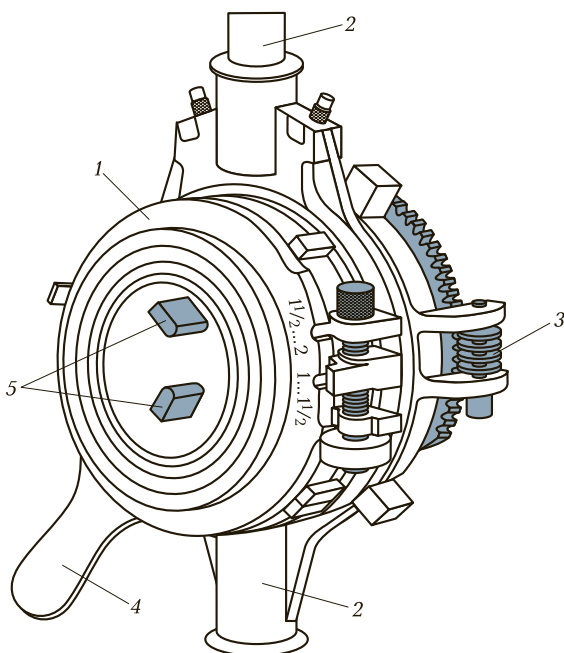


Рис. 3.31. Клупп для нарезания трубных резьб:

1 — корпус; 2 — рукоятки; 3 — червячная передача; 4 — рукоятка перемещения плашек; 5 — плашки

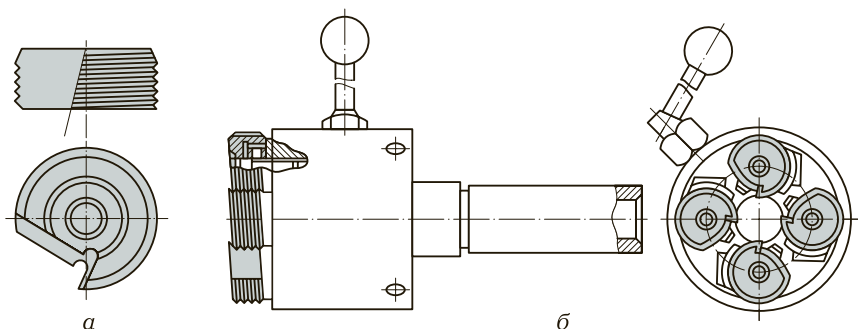


Рис. 3.32. Круглая резьбонарезная гребенка (а) и самооткрывающаяся головка для ее крепления (б)

Клупп с раздвижными плашками (рис. 3.31) — устройство, наиболее часто применяемое для нарезания наружной резьбы на трубах. Клупп комплектуют набором раздвижных плашек для нарезания резьбы диаметром  $1/2 \dots 3/4$ ;  $1 \dots 1 1/4$ ; и  $1 1/2 \dots 2''$ . Клупп смонтирован таким образом, что перемещающиеся в его корпусе 1 четыре плашки 5 могут одновременно приближаться к центру или расходиться от него. Перемещение плашек обеспечивается специальным поворотным устройством, приводимым в действие рукояткой 4. Точная установка плашек на размер нарезаемой резьбы производится по лимбу, размещенному на корпусе, а установочные перемещения осуществляются за счет червячной передачи 3. После установки положение плашек фиксируют специальным устройством — «собачкой». Усилие резания передается на инструмент при помощи рукояток 2.

Круглая резьбонарезная гребенка (рис. 3.32, а) применяется для нарезания трубной резьбы на токарных и сверлильных станках. Гребенки выпускаются комплектами из четырех штук. Нарезание резьбы производится с применением специальной винторезной самооткрывающейся головки (рис. 3.32, б).

Для облегчения работы инструмента, повышения качества получаемой при нарезании резьбы применяют СОТС. Их выбор зависит от материала обрабатываемой заготовки. Например, для охлаждения стальных заготовок (конструкционная, инструментальная и легированная сталь) применяют эмульсию. Для охлаждения чугуна и алюминия следует использовать керосин. Нарезание резьбы в медных, латунных и бронзовых заготовках может производиться без охлаждения.

При нарезании резьбы возможно появление различного рода дефектов (табл. 3.5).

Таблица 3.5. Типичные дефекты при нарезании резьбы, причины их появления и способы предупреждения		
Дефект	Причина	Способ предупреждения
«Рваная» резьба	Затупление метчика	Заменить метчик
	Неудовлетворительное охлаждение	Увеличить подачу СОТС
	Перекок инструмента относительно отверстия при его неправильной установке	Правильно устанавливать метчик (без перекоса)
Тупая резьба	Завышен диаметр отверстия под резьбу	Правильно подбирать диаметр отверстия под резьбу
	Низкая твердость и чистота поверхностей зубьев; малые передние и задние углы и износ метчика; высокая вязкость материала заготовки	Использовать метчики требуемой конструкции и геометрии с учетом вида обрабатываемого материала
Неудовлетворительная чистота поверхности профиля резьбы	Малая величина переднего угла, недостаточная длина заборного конуса инструмента	Использовать метчик необходимой конструкции и геометрии
	Сильное затупление и неправильная заточка метчика	Заменить метчик
	Низкое качество СОТС	Применять СОТС высокого качества
	Чрезмерно высокие скорости резания	Выбирать рациональные скорости резания
Проходит непроходной калибр-пробка	Разбивание резьбы метчиком при его неправильной установке	Правильно устанавливать инструмент

Дефект	Причина	Способ предупреждения
	Сильное биение метчика	Использовать метчик с допустимым биением и правильными канавками
	Повышенные скорости резания	Выбирать нормальные скорости резания
	Использование не рекомендованных СОТС	Применять наиболее эффективные СОТС
Тугая резьба	Неточные размеры метчика, повышенная шероховатость его резьбы	Применять метчик соответствующего размера с высококачественной резьбой
Конусность резьбы	Неправильное вращение метчика (разбивание верхней части отверстия)	Правильно устанавливать и вращать метчик
	Отсутствие у метчика обратного конуса (зубья калибрующей части срезают металл)	Использовать метчики правильной конструкции
Несоблюдение размеров резьбы (проходной калибр не проходит, а непроходной — проходит)	Неправильные размеры метчика	Заменить инструмент
	Перекос метчика при установке и нарушение нормальных условий его эксплуатации	Правильно устанавливать метчик и соблюдать нормальные условия его работы
	Срезание резьбы при обратном ходе метчика	То же
Снижение качества резьбы	Выкрашивание зубьев метчика (повышенная твердость и хрупкость), завышена величина передних и задних углов, короткая заборная часть, затупление метчика	Использовать инструменты после термической обработки, соответствующей техническим условиям, своевременно заменять затупившейся метчик

Дефект	Причина	Способ предупреждения
	Неравномерная подача метчика (удар о заготовку) в начале нарезания резьбы	Внимательно относиться к выполнению работ

## КОНТРОЛЬНЫЕ ВОПРОСЫ

1. Какие параметры обрабатываемой заготовки необходимо учитывать при выборе напильника?
2. Как зависит качество обработки поверхности от номера насечки напильника?
3. Как выбрать напильник для обработки вогнутых поверхностей?
4. От чего зависит выбор различных форм и углов заточки режущей части сверла?
5. Почему обработку отверстий развертыванием выполняют при вращении развертки по часовой стрелке?
6. Каковы достоинства применения механизированного инструмента и стационарного оборудования при обработке отверстий?
7. Почему при обработке отверстий зенкерованием и развертыванием нельзя применять ручной механизированный инструмент?
8. С какой целью при нарезании резьбы применяют СОТС и от чего зависит их выбор?
9. Почему при нарезании наружной резьбы диаметр стержня должен быть несколько меньше ее номинального размера?
10. Почему и для чего при механизированном нарезании резьбы следует использовать предохранительный патрон?
11. Как определить размеры отверстия и стержня для нарезания резьбы?

# ПРИГОНОЧНЫЕ ОПЕРАЦИИ СЛЕСАРНОЙ ОБРАБОТКИ

## 4.1. РАСПИЛИВАНИЕ И ПРИПАСОВКА

**Распиливание** — операция по обработке напильником отверстия или проема для создания заданных размеров и формы после того, как они были предварительно получены сверлением по контуру с последующим прорубанием перемычек между отверстиями, выпиливанием ручной ножовкой, штамповкой или другими способами.

В зависимости от формы контура, подлежащего распиливанию, выбирают форму инструмента (напильника или надфиля), а также соответствующие приспособления и контрольно-измерительные инструменты. Особенность распиливания по сравнению с опилованием состоит в том, что качество обработки (размеров и формы) наряду с применением универсальных контрольно-измерительных инструментов контролируется специальными поверочными инструментами — шаблонами и выработками.

**Припасовка** — слесарная операция, заключающаяся во взаимной пригонке способами опилования двух сопряженных деталей. Припасовываемые контуры деталей подразделяют на замкнутые (отверстия) и незамкнутые (проемы). Одна из припасовываемых деталей, имеющая отверстие или проем, называется *прямой*, а деталь, входящая в проем, — *вкладышем*.

Распиливание и припасовка — весьма трудоемкие слесарные операции, поэтому при их выполнении для обеспечения высокого качества обработки необходимо придерживаться ряда правил.

**Основные правила при распиливании** сводятся к следующему.

1. Способ предварительной обработки отверстия или проема выбирают в зависимости от толщины заготовки:



- менее 5 мм — вырубание или выпиливание слесарной ножовкой по контуру;
- более 5 мм — сверление по контуру с последующим вырубанием перемычек или рассверливание.

2. При предварительной обработке отверстий и проемов необходимо сохранять разметочные риски и оставлять припуск на последующую обработку.

3. Обработку отверстий и проемов следует начинать с прямолинейных участков поверхностей и только после этого переходить к обработке сопрягаемых с ними криволинейных участков.

4. В процессе обработки необходимо производить периодический контроль с использованием шаблонов, вкладышей и выработок.

5. Углы проемов и отверстий необходимо обрабатывать начисто ребром напильника соответствующего профиля поперечного сечения (применяют напильники с насечками № 3 или 4) или надфилями, проверяя качество обработки выработками.

6. Окончательную обработку следует выполнять продольным штрихом.

7. Работу следует считать завершённой, когда контрольный шаблон или вкладыш полностью входит в отверстие или проем, а просвет (зазор) между шаблоном (вкладышем) и сторонами отверстия или проема равномерный.

**Основные правила при припасовке**, которые требуют обязательного выполнения, следующие.

1. Обработать заготовку с наружными контурами (вкладыш).
2. Разметить и пригнать пройму по вкладышу.
3. Убедиться, что просвет в паре проймы — вкладыш равномерный.
4. Симметричные проймы и вкладыш должны сопрягаться без усилия, с равномерным зазором при кантовании на  $180^\circ$ .

При выполнении распиливания и припасовки возможно появление различного рода дефектов (табл. 4.1).

**Таблица 4.1. Типичные дефекты при распиливании и припасовке, причины их появления и способы предупреждения**

Дефект	Причина	Способ предупреждения
Перекус проема или отверстия по отношению к базовой поверхности	Перекус при сверлении или рассверливании	Тщательно следить за перпендикулярностью инструмента относительно базовой поверхности заготовки

Дефект	Причина	Способ предупреждения
	Недостаточный контроль при распиливании	В процессе работы систематически проверять перпендикулярность плоскости распиливаемого проема или отверстия базовой поверхности заготовки
Несоблюдение формы проема или отверстия	Распиливание выполнялось без проверки формы отверстия или проема по шаблону (вкладышу)	Вначале выполнить распиливание, не доходя 0,5 мм до линии разметки. Окончательную обработку проема или отверстия производить с тщательной проверкой его формы и размеров измерительными инструментами или шаблоном (вкладышем)
Несовпадение симметричных контуров припасовываемой пары при их кантовании на 180°	Одна из деталей пары (контршаблон) изготовлена несимметрично	Тщательно проверять симметричность вкладыша при разметке и изготовлении
Одна из деталей пары (пройма) неплотно прилегает к другой (вкладыш) в углах	Не обработаны углы проймы	Прорезать ножовкой или распилить круглым напильником углы проймы
Зазор между припасованными деталями больше допустимого	Нарушение последовательности действий при припасовке	Соблюдать основное правило припасовки: сначала изготавливать одну деталь пары, а затем по ней припасовывать другую

## 4.2. ШАБРЕНИЕ

**Шабрение** — операция, заключающаяся в снятии очень тонких слоев материала с поверхности заготовки. Шабрение применяют в тех случаях, когда обработанная поверхность должна иметь очень малую шероховатость. Как правило, шабрению подвергают сопрягаемые поверхности, перемещающиеся одна относительно другой. Шабрение обеспечивает плотное прилегание этих поверхностей, надежное удерживание смазки между ними, а также точные размеры обработанных деталей. Для шабрения поверхностей применяют специальные инструменты — шаберы, а качество обработки определяют при помощи поверочных инструментов.

**Инструменты и приспособления, применяемые при шабрении.** Для снятия тончайших слоев материала с поверхности заготовки используют *шаберы*. Шаберы классифицируют:

- по конструкции — цельные и составные;
- форме режущей кромки — плоские, трехгранные, фасонные;
- числу режущих граней — односторонние и двухсторонние.

Шаберы с прямолинейной или криволинейной режущей кромкой (рис. 4.1, *а—в*) изготавливают одно- и двухсторонними и применяют для шабрения плоских поверхностей.

Трехгранные шаберы (рис. 4.1, *г*), имеющие три режущие кромки, применяют при шабрении вогнутых поверхностей.

Составные шаберы (рис. 4.1, *г* и *е*) позволяют быстро заменять режущие пластины, что весьма удобно при выполнении процесса шабрения.

Поскольку шабрение является заключительной операцией слесарной обработки, то качество ее выполнения необходимо контролировать в течение всего процесса. Для этого используют поверочные инструменты.

*Поверочные инструменты*, применяемые при шабрении, позволяют проверить плоскостность обработанных поверхностей и плотность их прилегания друг к другу. К поверочным инструментам относятся поверочные плиты и линейки, трехгранные угловые линейки, поверочные валики.

Поверочные плиты используют при контроле широких плоских поверхностей.

Угловые плиты обеспечивают контроль шабрения поверхностей, расположенных под прямым углом.

Поверочные линейки применяют при контроле длинных и сравнительно узких поверхностей.

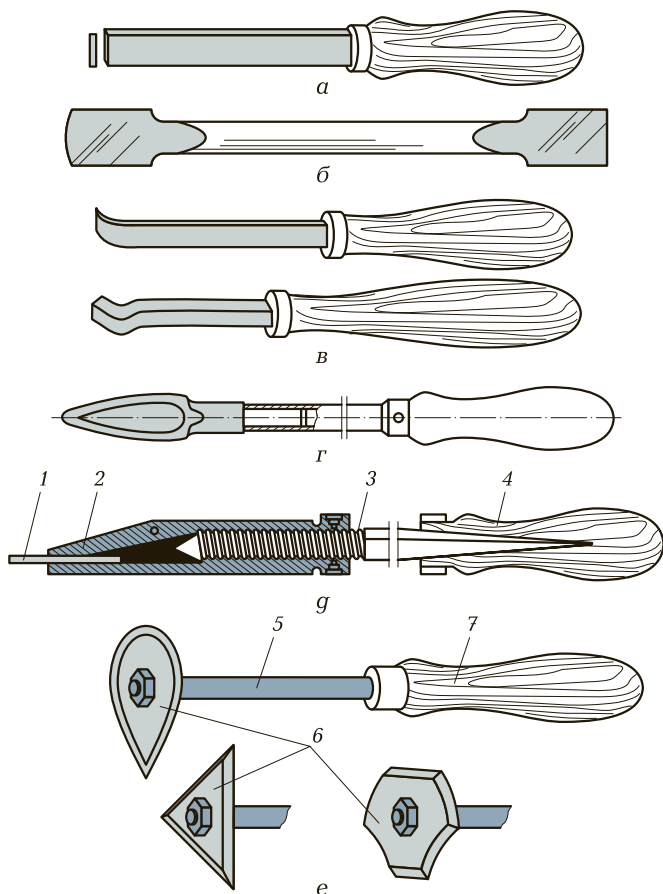


Рис. 4.1. Шаберы:

*a* — односторонний с прямолинейной режущей кромкой; *б* — двухсторонний; *в* — изогнутый; *г* — трехгранный; *г*, *е* — составные: 1, 6 — сменные пластины; 2 — держатель; 3 — зажимной винт; 4, 7 — рукоятки; 5 — стержень

Трехгранные угловые линейки служат для контроля шабрения поверхностей, расположенных под острым углом.

Контрольные валики предназначены для контроля цилиндрических поверхностей и выемок.

Контроль качества шабрения осуществляют по числу контактных пятен на обработанной поверхности, приходящихся на определенную площадь этой поверхности. В качестве единицы площади принят квадрат со сторонами 25×25 мм. При контроле качества

шабрения используют специальную рамку (рис. 4.2, а), которую накладывают на обработанную поверхность и подсчитывают число пятен, находящихся в окне рамки (рис. 4.2, б). Для контроля качества шабрения криволинейных поверхностей применяют целлулоидный шаблон (рис. 4.2, в).

Для удобства выполнения процесса шабрения применяют универсальные и специальные приспособления.

*Приспособления для шабрения* не отличаются большим разнообразием. Небольшие по размеру заготовки закрепляют в тисках и в других подобных приспособлениях. Более крупные заготовки, например подшипники скольжения, закрепляют в специальных устройствах или поворотных приспособлениях, которые позволяют поворачивать заготовку в процессе обработки в наиболее удобное положение.

Для обеспечения высокого качества обработки при проведении шабрения следует придерживаться ряда правил.

*Перед началом работы* необходимо проверить:

1. Подлежащие шабрению поверхности на плоскостность, сопряжение и качество подготовки (при необходимости зачистить).

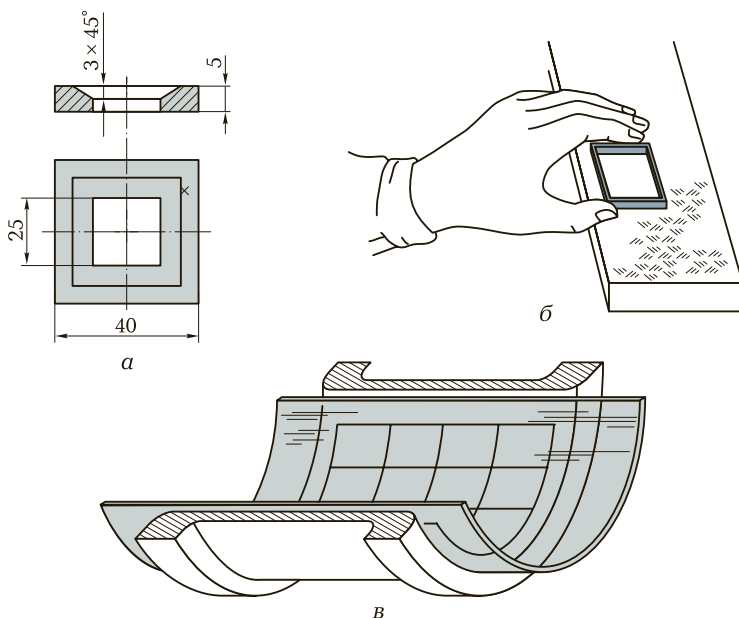


Рис. 4.2. Контроль качества шабрения:

а — контрольная рамка; б — пример применения; в — целлулоидный шаблон

2. Заточку и заправку шабера (при необходимости заправить).  
3. Краску для окрашивания поверочного инструмента (в ней не должно быть твердых включений и сухих крупинок).

4. Состояние поверочного инструмента на отсутствие царапин и забоев.

*В процессе работы следует:*

1. Нанести на поверхность заготовки краску при помощи поверочного инструмента:

- очистить поверхность заготовки от стружки и грязи;
- промыть поверхность заготовки и протереть ее насухо;
- нанести на поверочный инструмент тонкий слой краски;
- наложить подготовленную заготовку поверхностью, подлежащую обработке, на поверочный инструмент или поверочный инструмент на поверхность заготовки, подлежащую обработке;
- перемещать заготовку по поверочному инструменту или поверочный инструмент по заготовке, обеспечивая окрашивание поверхности, подлежащей обработке.

2. Произвести удаление металла с окрашенных мест поверхности.

3. Вновь нанести краску на поверхность заготовки и удалить окрашенные места. Действия повторять до тех пор, пока число пятен краски не будет соответствовать требованиям технических условий.

4. Выполнять шабрение, периодически контролируя состояние режущей кромки шабера и осуществляя ее доводку в случае необходимости.

5. Каждый проход при шабрении выполнять в разных направлениях.

6. Шабрение сопряженной плоской поверхности выполнять только после окончательной обработки базовой поверхности.

7. Шабрение плоской поверхности, параллельной ранее обработанной, выполнять с периодическим контролем при помощи индикатора часового типа.

8. При шабрении сопряженной пары деталей сначала шабрить поверхность одной из них, а затем другой, используя первую в качестве поверочного инструмента при контроле «на краску».

9. Заготовки с криволинейными поверхностями закреплять в приспособлении осторожно, избегая появления коробления и вмятин.

**Шабрение по маякам** применяется при обработке плоских поверхностей большой длины, например направляющих металлорежущих станков (рис. 4.3). Сущность метода заключается в том, что на обрабатываемой поверхности шабрят по плите 2 небольшой участок, размер которого несколько превышает размер плиты. По-

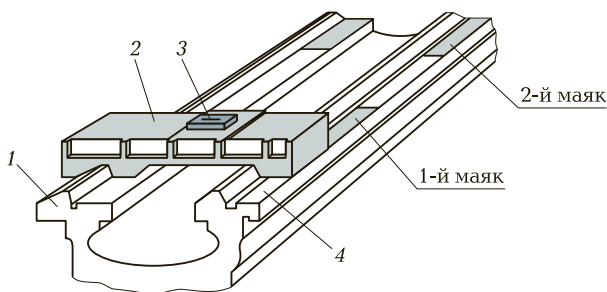


Рис. 4.3. Схема пробивки маяков на направляющих:  
1, 4 — направляющие; 2 — контрольная плита; 3 — уровень

сле этого на поверхность плиты устанавливают уровень 3, который не должен показывать отклонений от горизонтальности ни в продольном, ни в поперечном направлении. Маяк шабруют на обоих концах направляющих 1 и 4.

Маяки выполняют по всей поверхности направляющих таким образом, чтобы расстояние между соседними маяками не превышало длины поверочной линейки, при помощи которой проверяют взаимное положение маяков. Таким образом, все маяки выводят на одну прямую, расположенную горизонтально. При дальнейшей обработке маяки выполняют роль базовых поверхностей по отношению к участкам направляющих, расположенных между ними.

Процесс **заточки инструмента для шабрения** состоит из трех этапов: предварительная заточка, заправка и доводка.

**Предварительная заточка** осуществляется на заточных станках абразивными кругами, имеющими достаточно крупные зерна, которые оставляют следы (риски) на заточенной поверхности. Это недопустимо вследствие очень жестких требований, предъявляемых к шероховатости обработанной поверхности, поэтому после заточки шаберы необходимо подвергнуть дополнительной обработке — заправке.

**Заправка шаберов** осуществляется на абразивных брусках с очень мелкими зёрнами, которые обеспечивают удаление с рабочей поверхности следов (рисок), оставшихся после заточки. Поверхность абразивного бруска при заправке шаберов смазывают тонким слоем машинного масла.

Для выполнения особо точных работ шабер после заправки на абразивном бруске доводят.

*Доводка шабера* осуществляется на чугунной плите с использованием мелкозернистых абразивных порошков, смешанных с машинным маслом.

При выполнении шабрения возможно появление различного рода дефектов (табл. 4.2).

Таблица 4.2. Типичные дефекты при шабрении, причины их появления и способы предупреждения		
Дефект	Причина	Способ предупреждения
Полное покрытие пришабренной поверхности краской	Нанесение на поверочную плиту слишком толстого слоя краски	Краску наносить аккуратно, тонким слоем
Окрашивание середины или края пришабренной поверхности	Некачественная предварительная обработка поверхности	Проверить правильность предварительной обработки поверхности
Наличие блестящих полос на пришабренной поверхности	Шабрение производилось в одном направлении	Производить шабрение в различных направлениях, перекрещивая штрихи под углом 45... 90°
Неравномерное расположение пятен на пришабренной поверхности	Шабрение выполнялось длинными штрихами	Не совершать длинных рабочих ходов
	Сильный нажим на шабер	Ослабить нажим на шабер
Образование рисок на пришабренной поверхности	Плохая заправка шабера или наличие заусенцев на его кромках	Проверить качество заправки и режущих кромок шабера
	Наличие твердых примесей в краске	Тщательно фильтровать краску
Глубокие впадины на пришабренной поверхности	Плохая подготовка поверхности под шабрение	Подготовить заготовку к шабрению предварительным опилованием и черновым шабрением
	Сильный нажим на шабер	Ослабить нажим на шабер



Дефект	Причина	Способ предупреждения
Наличие заусенцев и шероховатостей на поверхности	Неправильная заточка и заправка шабера	Правильно заточить и заправлять шабер
	Неправильное движение шабером при работе	Выбирать движения шабера в зависимости от характера обрабатываемой поверхности
Неточность во взаимном расположении пришабранных поверхностей	Не соблюдается правильная последовательность действий при шабрении	Вначале пришабрить базовую поверхность, а затем другую, сопрягаемую с ней
	Процесс шабрения не окончен	Продолжить процесс шабрения

### 4.3. ПРИТИРКА И ДОВОДКА

**Притирка и доводка** — операции, связанные с обработкой заготовок мелкозернистыми абразивными материалами для получения высокой плотности прилегания сопрягаемых деталей и небольшой шероховатости их поверхности при высокой точности геометрических размеров и формы.

*Притирка* обеспечивает плотное (герметичное) соединение двух деталей. Выполняют притирку одновременной обработкой сопрягаемых деталей мелкозернистыми абразивными материалами, которые наносят непосредственно между ними. Применяется операция в условиях единичного производства при обработке, например, пробковых кранов и клапанов газораспределительного механизма двигателей внутреннего сгорания и поршневых компрессоров.

*Доводка* в отличие от притирки позволяет не только получать высокую точность формы и малую шероховатость поверхности, но и обеспечивать высокую точность линейных и угловых размеров.

**Материалы для притирки и доводки** подразделяют на твердые (выше твердости закаленной стали) и мягкие (ниже твердости закаленной стали). Их изготавливают в виде шлифпорошков с ве-

личиной зерен 40...120 мкм, микропорошков с величиной зерен 5...63 мкм и абразивных паст, например паста ГОИ (Государственный оптический институт).

*Твердые абразивные материалы* в виде шлифпорошков и микропорошков изготавливают из корунда, нормального электрокорунда, легированного электрокорунда, зеленого карбида кремния, карбида бора и синтетических алмазов.

*Мягкие абразивные материалы* в виде шлифпорошков, микропорошков и абразивных паст изготавливают из оксида хрома, оксида железа, венской извести.

Для удерживания абразивного материала, уменьшения трения и снижения нагрева заготовки в процессе обработки применяют смазывающие вещества, в качестве которых могут быть использованы керосин, машинное масло, скипидар, животные жиры, бензин.

Притирочные материалы и смазочно-охлаждающие технологические среды выбирают в зависимости от материала обрабатываемых заготовок.

**Инструменты и приспособления для доводки и притирки.** Притирка заготовок в паре не требует применения специальных инструментов, в то время как доводка, позволяющая получить весьма малую шероховатость, точные геометрические размеры и форму, выполняется с использованием специальных инструментов, которые получили название притиров, так как в процессе обработки (доводки) выполняют роль сопрягаемой заготовки.

*Притиры* могут быть двух видов: подвижный и неподвижный.

Подвижный притир в процессе обработки перемещается, в то время как обрабатываемая заготовка остается неподвижной.

Неподвижный притир сохраняет свое положение, а заготовка перемещается относительно него.

Форма притира должна соответствовать форме обрабатываемой поверхности. Притиры могут быть плоскими, цилиндрическими, коническими и специальными (фасонными).

Плоские притиры представляют собой чугунные плиты. Плоские притиры для предварительной обработки снабжены канавками на рабочей поверхности, в которых собирается отработанный абразивный материал и снятый с поверхности заготовки металл. Плиты для окончательной доводки изготавливают гладкими.

Цилиндрические притиры, применяемые для доводки цилиндрических отверстий, могут быть нерегулируемыми (рис. 4.4, а) и регулируемыми (рис. 4.4, б), позволяющими изменять диаметральные размеры притира.

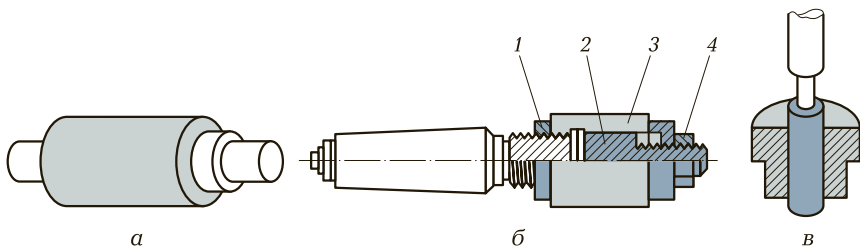


Рис. 4.4. Цилиндрические притиры:

*a* — нерегулируемый; *б* — регулируемый: 1, 4 — гайки; 2 — коническая оправка; 3 — разрезная втулка; *в* — пример использования

Конические притиры предназначены для доводки конических отверстий и углублений. Такие притиры имеют специальные винтовые канавки для удерживания абразивного материала в процессе обработки (рис. 4.5).

Специальные (фасонные) притиры имеют сложную форму и предназначены для выполнения определенных операций, их форма зависит от формы обрабатываемой заготовки.

*Приспособления*, применяемые при доводке, должны обеспечивать правильное взаимное расположение притира и обрабатываемой заготовки. Это может быть достигнуто при использовании стандартных приспособлений: тисков, параллелей, угольников и др. В сложных случаях применяют специальные приспособления, конструкция которых разрабатывается применительно к конкретным заготовкам.

Перед началом обработки притир должен быть соответствующим образом подготовлен. Подготовка притира осуществляется двумя способами:

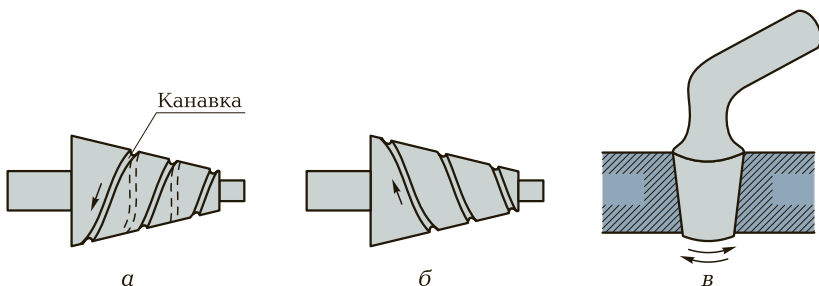


Рис. 4.5. Конические притиры:

*a, б* — с канавкой; *в* — гладкий

1. Поверхность притира натирают керосином, наносят на нее абразивный порошок и шаржируют, т. е. вдавливают зерна материала в поверхность притира, используя для этого стальной валик, если притир плоский, или стальную плиту с нанесенным на нее слоем абразивного материала, если притир конический или цилиндрический.

2. Поверхность притира покрывают слоем абразива, не подвергая ее шаржированию. В этом случае обработка выполняется свободным абразивом.

**Правила выполнения работ при доводке** зависят от этапа выполнения работ.

*Перед началом работы* необходимо:

- определить способ доводки (свободным абразивом или с использованием шаржированного притира) в зависимости от требований к обработанной поверхности;
- проверить состояние притира и обрабатываемой поверхности заготовки на отсутствие коробления, а также качество сопряжений и предварительной отделки, снять заусенцы;
- закрепить заготовку на деревянном бруске при обработке широких плоских поверхностей;
- подготовить притирочные кубики и призмы при доводке узких граней.

*В процессе работы* следует:

- нанести на доводочную плиту смесь машинного масла, керосина и абразивного порошка или доводочную пасту, если обработка будет производиться свободным абразивом;
- смазать притир смесью машинного масла с керосином при доводке шаржированным притиром, абразивный материал при этом наносить не следует, так как он шаржирован в притир;
- выполнить доводку обрабатываемой поверхности, используя всю рабочую поверхность притира;
- заменять притирочную массу после 30—40 рабочих движений притира (заготовки), каждый раз уменьшая ее зернистость на один номер;
- произвести окончательную обработку без нанесения на притир абразивного материала.

*По окончании* проверяют качество обработки:

- внешним осмотром (поверхность должна быть равномерной матовой, без блестящих пятен);
- лекальной линейкой, поверочным угольником, контршаблоном (зазор должен быть минимальным и равномерным).

**Правила выполнения работ при притирке**, так же, как и при доводке, соотносятся с этапами процесса обработки.

*Перед началом работы следует:*

- проверить подлежащие притирке заготовки на прямолинейность;
- убедиться в качественном сопряжении притираемых заготовок;
- оценить качество подготовки заготовок под притирку;
- снять заусенцы и удалить царапины.

*В процессе притирки необходимо:*

- использовать метод обработки свободным абразивом, нанося на одну из притираемых поверхностей смесь из машинного масла, керосина и абразивного порошка или пасту;
- совершать рабочее движение по часовой стрелке при притирке цилиндрических и конических пар;
- осуществлять обработку поворотом одной сопрягаемой детали относительно другой в разные стороны на 30...40 и 180° при притирке пробковых кранов;
- заменять периодически притирочную массу, контролируя визуально качество притирки.

*По окончании следует проверить качество притирки:*

- внешним осмотром — не допускаются царапины и блестящие пятна, притертые поверхности должны быть равномерно матовыми;
- «на карандаш» — карандашные риски, нанесенные на одну из сопрягаемых деталей, при повороте детали в гнезде должны истираться равномерно;
- «на керосин» — залитый в отверстие крана керосин при хорошем качестве притирки не должен проходить между притертыми поверхностями в течение 2 мин.

При выполнении притирки и доводки возможно появление различного рода дефектов (табл. 4.3).

**Таблица 4.3. Типичные дефекты при притирке и доводке, причины их появления и способы предупреждения**

Дефект	Причина	Способ предупреждения
«Завалы» на доведенной узкой поверхности заготовки — непрямолинейность	Неравномерное нажатие на заготовку в процессе доводки	Нажатие на заготовку производить равномерно и одинаково по всей длине заготовки
На притертой широкой поверхности наблюдаются светлые пятна	Процесс притирки не окончен	Процесс притирки продолжить, применяя более грубый абразивный порошок,

Дефект	Причина	Способ предупреждения
		до получения матовой поверхности по всей площади заготовки, а затем окончательно притереть более тонким порошком
На притертых поверхностях пробки и гнезда крана остались следы предварительной обработки	Притирка не окончена	Продолжить процесс притирки
	Притирка производилась грубым абразивным порошком	Заканчивать притирку более тонким абразивным порошком, проверяя качество притирки
Притертый кран начинает пропускать керосин менее чем через 2 мин	Притирка производилась грубым абразивным порошком	Продолжить притирку более тонким абразивным порошком

## КОНТРОЛЬНЫЕ ВОПРОСЫ

1. В чем состоит основное отличие распиливания от припасовки?
2. Почему при припасовке сначала обрабатывают вкладыш, а потом пройму?
3. Почему режущую кромку шабера для чистового шабрения следует затачивать и заправлять с меньшей кривизной, чем шабера для черного шабрения?
4. В чем состоит различие между притиркой и доводкой?
5. Что и как влияет на выбор зернистости абразивного материала для притирки и доводки?
6. Почему при выполнении притирки и доводки необходимо применять смазочные материалы?

# ТЕХНОЛОГИЧЕСКИЙ ПРОЦЕСС СЛЕСАРНОЙ ОБРАБОТКИ

## 5.1. ОСНОВНЫЕ ПОНЯТИЯ И ОПРЕДЕЛЕНИЯ

**Технологический процесс** — действия, направленные на изменение формы, размеров, шероховатости поверхности и свойств материала заготовки от момента ее поступления на обработку до момента получения готового изделия.

Технологический процесс определяет последовательность и методы обработки, а также необходимые для их реализации оборудование, приспособления, инструменты и материалы. Помимо того, при составлении технологического процесса определяют режимы обработки, необходимые контрольно-измерительные средства и методы контроля качества изготовления детали (изделия).

**Элементы технологического процесса.** Технологический процесс состоит из операций, переходов, проходов и установок, выполнение которых необходимо для обработки заготовки в целях превращения ее в готовую деталь (изделие).

*Операция* — законченная (самостоятельная) часть технологического процесса обработки заготовки, которая выполняется на одном рабочем месте (верстак, станок) одним работником.

Операция подразделяется на составные части, основными из которых являются установ, переход и проход.

*Установ* — часть операции, которая выполняется при одном закреплении (установке) заготовки на рабочем месте (в тисках, на станке, в приспособлении) одним инструментом.

*Переход* — часть операции, которая выполняется без смены инструмента и без изменения положения заготовки.

*Проход* — однократное перемещение инструмента относительно заготовки.

### **Исходные данные для составления технологического процесса.**

Исходные данные позволяют определить последовательность обработки, выбрать способы и необходимые технические средства. К этим данным относятся чертежи детали и заготовки, технические требования на изготовление, плановое задание (объем партии деталей, подлежащих изготовлению), сведения о материалах, инструментах, приспособлениях, оборудовании, имеющемся в наличии.

**Базы, их назначение и выбор.** *Базы* — это поверхности или оси симметрии, относительно которых определяется положение всех остальных поверхностей обрабатываемой заготовки. В зависимости от назначения различают два типа базовых поверхностей: технологические и измерительные.

Технологическая база представляет собой поверхность, которой обрабатываемая заготовка устанавливается на станке или в приспособлении и относительно которой производится обработка всех остальных поверхностей.

Измерительная база — поверхность, относительно которой производится отсчет размеров при контроле обработанной детали.

**Выбор методов обработки** производят с учетом типа производства (единичное, серийное, массовое), точности обработки и шероховатости поверхностей, указанных в рабочем чертеже или предусмотренных техническими условиями, а также формы и размеров заготовки, подлежащей обработке.

**Последовательность операций** в технологическом процессе устанавливают исходя из следующего:

- вначале выполняют операции, требующие снятия максимального припуска;
- чистовые и отделочные операции относят на заключительные стадии технологического процесса.

## **5.2. ТЕХНОЛОГИЧЕСКАЯ ДОКУМЕНТАЦИЯ И ТЕХНОЛОГИЧЕСКАЯ ДИСЦИПЛИНА**

Разработка технологического процесса осуществляется специальными подразделениями предприятия: на предприятии — отделом главного технолога или технологическими службами механических, сборочных, инструментальных и ремонтных цехов; в учреждениях среднего профессионального образования — инженером-технологом.



Разработанный технологический процесс оформляется в виде специального документа — технологической карты, которая содержит:

- чертеж детали (изделия) с указанием технических требований и физико-механических свойств материала;
- наименование и последовательность (порядковый номер) операций и переходов;
- сведения о применяемом оборудовании, необходимых для выполнения операции приспособлениях, режущих и контрольно-измерительных инструментах;
- режимы обработки (подача, глубина и скорость резания);
- межоперационные припуски и допуски на их выполнение;
- разряды работ по операциям и нормы времени на их выполнение.

**Технологическая дисциплина** — это строгое соблюдение технологического процесса, зафиксированного в технологической карте. Самостоятельное изменение технологического процесса, т.е. нарушение технологической дисциплины, недопустимо, так как может привести к резкому снижению качества изготавливаемой продукции.

## КОНТРОЛЬНЫЕ ВОПРОСЫ

---

1. Из каких элементов состоит технологический процесс?
2. В чем состоит отличие установка от перехода?
3. Какие исходные данные необходимы для составления технологического процесса?
4. Почему необходимо строгое соблюдение технологического процесса, закрепленного в технологической карте?
5. От чего зависит выбор методов обработки и ее последовательность?
6. Как выбирают инструмент (режущий и контрольно-измерительный) при обработке заготовок?
7. Почему целесообразно совмещать технологическую и измерительную базы?
8. Почему разработку технологического процесса следует начинать с определения технологических баз?

# ОБРАБОТКА НА МЕТАЛЛОРЕЖУЩИХ СТАНКАХ

## 6.1. ТОКАРНО-ВИНТОРЕЗНЫЕ СТАНКИ И РАБОТЫ, ВЫПОЛНЯЕМЫЕ НА НИХ

В машиностроении наибольшее распространение получил токарно-винторезный станок мод. 16К20 (рис. 6.1). Все узлы этого станка смонтированы на станине. С левой стороны станины жестко закреплена передняя бабка 2, в которой размещена коробка скоростей, представляющая собой многоступенчатый зубчатый редуктор, обеспечивающий изменение частоты вращения шпинделя 3. На переднем резьбовом конце шпинделя и в его отверстии, имеющем коническую форму, могут быть размещены различные приспособления для закрепления заготовок в процессе обработки. На направляющих станины, с правой стороны, расположена задняя бабка 9, которую можно перемещать вдоль этих направляющих и закреплять в заданном положении. В задней бабке располагается пиноль, перемещающаяся в корпусе и имеющая коническое отверстие для установки инструментов (сверла, зенкера, развертки) или приспособлений для крепления инструмента.

Оси отверстия шпинделя и пиноли задней бабки должны находиться на одной линии, называемой *линией центров*. Расстояние этой линии от направляющих станины является основной технической характеристикой станка, определяющей максимально возможный диаметр обрабатываемой заготовки (для станка мод. 16К20 — 400 мм).

На боковой поверхности станины, с левой стороны, крепят коробку подач, представляющую собой многоступенчатый зубчатый редуктор, выходными элементами которой являются ходовой вал 5 и ходовой винт 4. Коробка подач связана со шпинделем зубчатой передачей (гитарой), которая закрыта кожухом 12.

На направляющих станины, между передней и задней бабками, расположен суппорт 6, который может перемещаться вдоль линии центров (продольная подача). На верхней каретке суппорта установлены поперечные салазки, которые могут перемещаться перпендикулярно линии центров (поперечная подача). На салазках смонтирован верхний суппорт, который можно поворачивать вокруг вертикальной оси и закреплять в заданном положении. Он состоит из двух частей, одну из которых можно перемещать относительно другой под углом к линии центров, зависящим от угла поворота верхнего суппорта. На верхнем суппорте устанавливают четырехпозиционный резцедержатель 7 для закрепления инструментов и последовательного их использования при повороте резцедержателя, а также для его закрепления в одном из четырех фиксированных положений. Движение суппорту передается через ходовой вал или ходовой винт и зубчатые передачи фартука, закрепленного на суппорте станка и перемещающегося вместе с ним.

Управление работой станка осуществляется при помощи рукояток, расположенных на передней бабке и фартуке. Частоту враще-

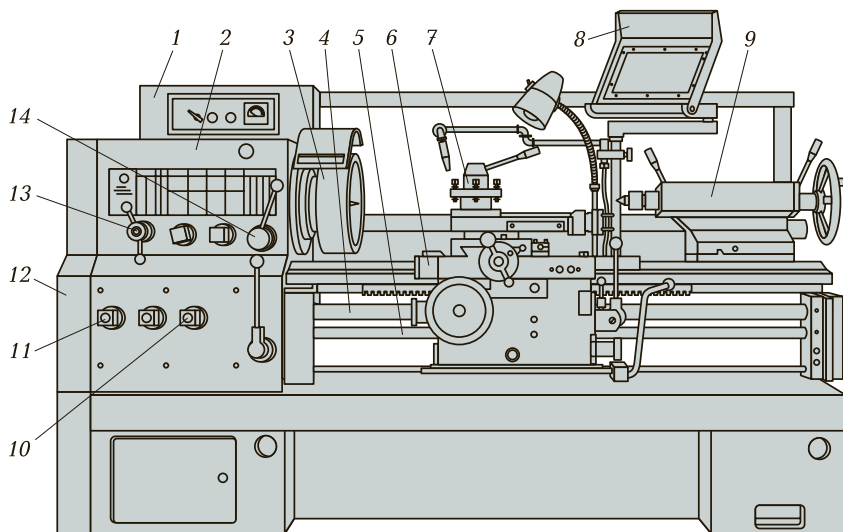


Рис. 6.1. Токарно-винторезный станок мод. 16К20:

1 — шкаф с электрооборудованием; 2 — передняя бабка; 3 — шпиндель; 4 — ходовой винт; 5 — ходовой вал; 6 — суппорт; 7 — резцедержатель; 8 — защитный экран; 9 — задняя бабка; 10, 11 — рукоятки настройки коробки подач; 12 — защитный кожух гитары сменных зубчатых колес; 13, 14 — рукоятки настройки частот вращения шпинделя

ния шпинделя устанавливают рукоятками 13 и 14 согласно таблице, расположенной на передней бабке станка. Рукояткой 13 устанавливают один из четырех диапазонов частот вращения шпинделя, а требуемую частоту вращения в выбранном диапазоне устанавливают рукояткой 14, которую перемещают в одно из шести фиксированных положений.

Величину подачи устанавливают рукоятками 10 и 11. Каждая из рукояток имеет четыре фиксированных положения, обозначенных римскими цифрами (рукоятка 10) и латинскими буквами (рукоятка 11). Величины подач и соответствующие им положения рукояток указаны в таблице, расположенной на передней бабке станка. При настройке станка следует учитывать, что поперечная подача составляет половину продольной, указанной в таблице. Электрическое питание к станку подводится через шкаф 1 с электрооборудованием.

**Приспособления для токарной обработки.** Наиболее часто для закрепления заготовок для их обработки на токарном станке применяют трехкулачковые самоцентрирующиеся патроны и центры.

**Самоцентрирующийся трехкулачковый патрон** (рис. 6.2, а) состоит из корпуса 3 с пазами, в которых перемещаются кулачки 1 и 2. Перемещение кулачков от периферии к центру патрона происходит при помощи спиральной нарезки, выполненной в диске 3 (рис. 6.2, б). Диск приводится во вращение специальным ключом, который устанавливают в отверстие зубчатого колеса 5. Это коле-

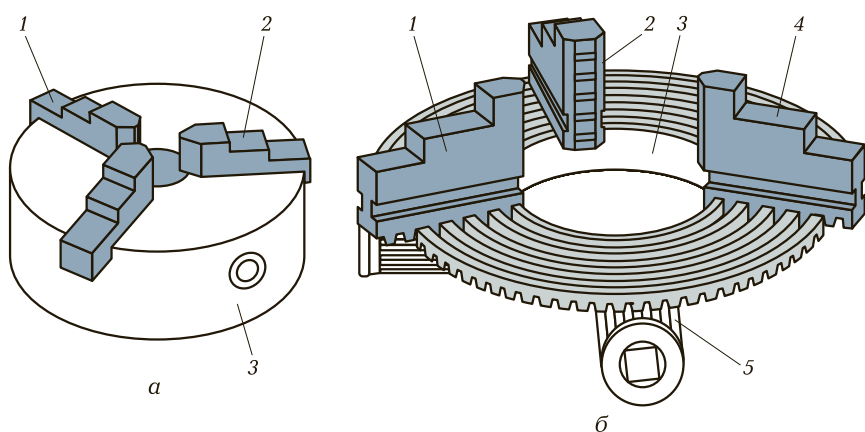


Рис. 6.2. Самоцентрирующийся трехкулачковый патрон:

а — общий вид; 1, 2 — кулачки; 3 — корпус; б — устройство; 1, 2, 4 — кулачки; 3 — диск со спиральной нарезкой; 5 — зубчатое колесо

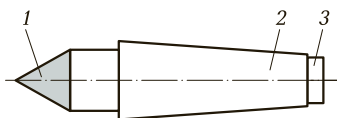


Рис. 6.3. Жесткий центр:

1 — рабочая часть; 2 — хвостовая часть;  
3 — опорная часть

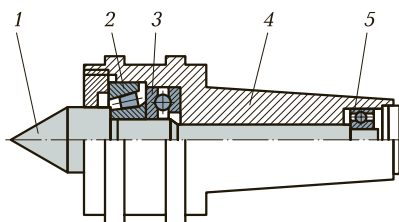


Рис. 6.4. Вращающийся центр:

1 — центр; 2 — роликовый подшипник; 3, 5 — шариковые подшипники;  
4 — корпус

со находится в зацеплении с диском 3. Кулачки 1, 2 и 4 изготавливают ступенчатыми, позволяющими закреплять заготовки с базированием по внутреннему диаметру. Для повышения износостойкости кулачки подвергают закалке.

Различают два типа центров — жесткие и вращающиеся.

**Жесткий центр** (рис. 6.3) состоит из рабочей части 1, представляющей собой конус с углом при вершине  $60^\circ$ , хвостовой части 2, обеспечивающей соединение конуса со шпинделем или пинолью задней бабки. Для извлечения центра из отверстия шпинделя и пиноли задней бабки служит опорная часть 3, диаметр которой меньше диаметра хвостовой части присоединительного конуса, что позволяет удалить центр без повреждения его конической части.

**Вращающиеся центры** (рис. 6.4) находят широкое применение при обработке на токарно-винторезных станках, однако, следует иметь в виду, что они снижают точность обработки.

Вращающийся центр состоит из корпуса 4 с коническим хвостовиком, в котором установлены два шариковых 3 и 5 и один роликовый 2 подшипники. В подшипниках устанавливают вращающийся центр 1.

**Токарные резцы, их конструкция и назначение.** Токарный резец (рис. 6.5) состоит из головки, являющейся его рабочей частью, и стержня, служащего для закрепления резца в резцедержателе.

Рабочую часть резца изготавливают из материалов высокой твердости: быстрорежущие стали и твердые сплавы. Выбор материала рабочей части зависит от твердости материала обрабатываемой заготовки и выбирается по справочным таблицам.

Для обеспечения процесса резания поверхности, ограничивающие рабочую часть резца, должны быть расположены под опре-

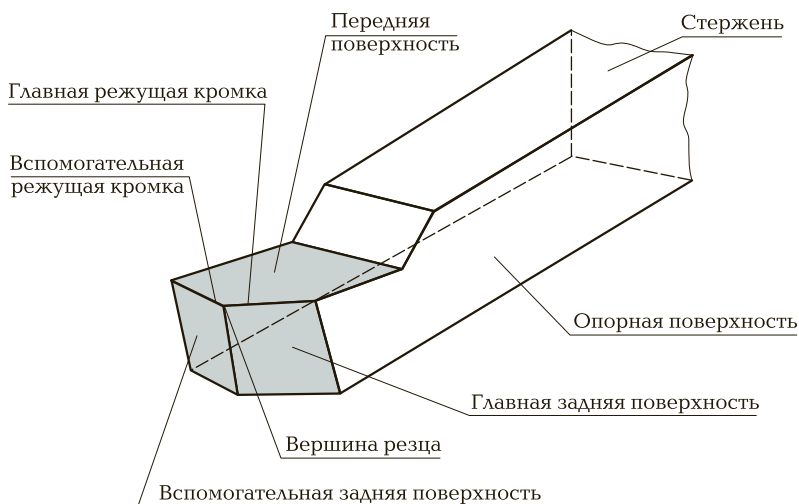


Рис. 6.5. Токарный резец

деленными углами: передняя поверхность под углом  $1 \dots 2^\circ$  к горизонтали, главная и вспомогательная задние поверхности — соответственно под углами  $12 \dots 15$  и  $7 \dots 10^\circ$  к вертикали. Конструкция токарного резца (рис. 6.6) зависит от характера выполняемых работ:

- проходные (прямой и отогнутый) — для обработки гладких цилиндрических поверхностей (рис. 6.6, а и б);
- проходной упорный — для обработки ступенчатых цилиндрических поверхностей (рис. 6.6, в);
- прорезной (отрезной) — для обработки канавок и отрезания заготовок (рис. 6.6, г);
- фасонный — для обработки галтелей (рис. 6.6, г).

**Режимы резания.** Режимы резания при токарной обработке характеризуются скоростью резания  $v$ , подачей  $S$  и глубиной резания  $t$ .

**Скорость резания** — линейная скорость точки на поверхности заготовки, наиболее удаленной от оси ее вращения, — измеряется в метрах в минуту (м/мин) и рассчитывается по формуле  $v = \pi Dn/1\,000$ , где  $\pi$  — постоянная величина, равная 3,14;  $D$  — диаметр обрабатываемой заготовки, мм;  $n$  — частота вращения шпинделя,  $\text{мин}^{-1}$ ; 1 000 — постоянная величина, обеспечивающая перевод миллиметров, в которых измеряют диаметр заготовки, в метры, так как скорость резания измеряется в метрах в минуту.

**Погача** — отношение расстояния, пройденного рассматриваемой точкой режущего инструмента или заготовки вдоль траектории этой точки в движении подачи, к соответствующему числу циклов, измеряется в миллиметрах на оборот заготовки (мм/об).

**Глубина резания** — толщина слоя материала, снимаемого с поверхности заготовки за один ход инструмента, измеряют в миллиметрах (мм).

**Выбор режимов резания** заключается в определении значений скорости резания, подачи и глубины резания, позволяющих максимально использовать технологические возможности станка и режущего инструмента для получения поверхности с высокой точностью геометрических размеров и формы и малой шероховатостью обработанной поверхности.

Выбор режимов резания осуществляется, как правило, в следующем порядке:

- выбирается глубина резания в соответствии с припусками на обработку, которая должна быть выполнена с минимальным количеством ходов;
- определяется подача с учетом прочности механизма подачи и жесткости заготовки (для черновой обработки), а также требуемой шероховатости поверхности, геометрии инструмента и материала заготовки (для чистовой обработки);
- устанавливается допускаемая скорость резания с учетом глубины резания и подачи, а также мощности станка, материала заготовки;
- рассчитывается частота вращения шпинделя по формуле  $n = 1000v/(\pi D)$  и устанавливается на коробке скоростей станка. Причем, если величина частоты вращения, полученная расчетным путем, не совпадает с паспортными данными станка, то выбирают ближайшее, наименьшее по величине, ее значение.

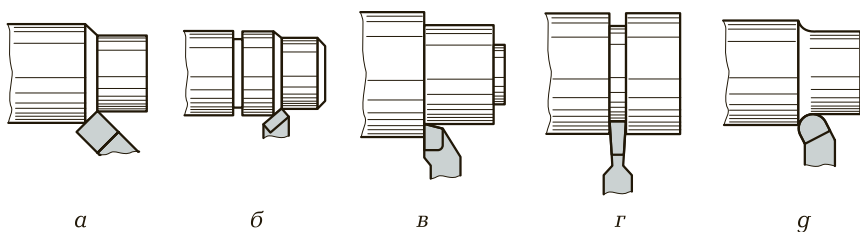


Рис. 6.6. Конструкции токарных резцов:

*а, б, в* — проходные отогнутый, прямой и упорный соответственно; *г* — прорезной (отрезной); *г* — фасонный

При определении режимов резания следует использовать специальные справочные таблицы для определения глубины резания, подачи и скорости резания.

**Работы, выполняемые на токарных станках.** Токарные станки позволяют заменить трудоемкие ручные слесарные операции механизированной обработкой. На токарных станках может быть выполнена обработка цилиндрических и конических поверхностей (гладких и ступенчатых); подрезание торцов, протачивание канавок и отрезание заготовок; внутренних поверхностей (сквозных и глухих) сверлением, зенкерованием, развертыванием; нарезание наружных и внутренних резьб; накатывание рифлений; доводка наружных и внутренних цилиндрических и конических поверхностей; навивка пружин; рихтовка проволоки.

При выполнении точения возможно появление различного рода дефектов (табл. 6.1).

Таблица 6.1. Типичные дефекты при точении, причины их появления и способы предупреждения		
Дефект	Причина	Способ предупреждения
Овальность	Биение заготовки в патроне	Отрегулировать заготовку в патроне на биение
Не выдержан диаметр отверстия	Смещение задней бабки в поперечном направлении	Отрегулировать положение задней бабки по оси шпинделя
	Неправильная заточка сверла	Переточить сверло
Смещение оси отверстия детали	Недостаточная глубина центровки	Зацентрировать заготовку, соблюдая все правила
	Ось пиноли задней бабки не совпадает с осью шпинделя	Отрегулировать положение задней бабки по оси шпинделя
	Неправильная заточка сверла	Переточить сверло
Конусность обработанной детали	Смещение центров шпинделя и задней бабки	Отрегулировать соосность центров шпинделя и пиноли задней бабки



Дефект	Причина	Способ предупреждения
Наличие на детали спиральной (винтовой) риски при обратном ходе резца	Неправильная установка резца	Установить резец немного выше центра
Образование задиrow на торце детали при отрезании	Неправильная заточка резца	Переточить резец
При подрезании торца не выдержан размер детали по длине	Слабо закреплена заготовка	Прочно закрепить заготовку в патроне
	Неправильно определено место обработки торца детали	Соблюдать все правила подрезания торца
Дробленая поверхность обработанной детали	Зазоры в направляющих суппорта	Подтянуть планки и клинья суппорта
	Слабое крепление заготовки	Прочно закреплять заготовку
	Велик вылет резца	Уменьшить вылет резца
	Резец установлен не по линии центров	Установить резец точно по линии центров
«Рваная» резьба на стержне или в отверстии	Очень мягкий и вязкий материал заготовки	При возможности заменить заготовку
	Диаметр заготовки не соответствует требованиям чертежа	Уменьшить диаметр стержня или увеличить диаметр отверстия под резьбу
	Большая скорость резания	Уменьшить частоту вращения шпинделя

**Организация рабочего места.** Правильная организация рабочего места определяет порядок расположения приспособлений, инструментов, заготовок и обработанных деталей, при котором достигается наивысшая производительность труда при минимальных затратах физической, нервной и умственной энергии работника.

На рабочем месте не должно быть ничего, что не используется при выполнении работы. Все предметы, применяемые в процессе обра-

ботки (заготовки, инструменты, приспособления), должны иметь постоянное место расположения, причем то, что используется чаще, должно располагаться ближе к зоне обработки в наиболее удобных местах. Правильно организованное рабочее место оказывает существенное влияние на сокращение вспомогательного времени.

Планировка рабочего места зависит от ряда факторов, в том числе от типа станка и его размеров, размеров и формы обрабатываемых заготовок, типа и организации производства. Наиболее часто применяют два типа планировки рабочего места:

- инструментальный шкаф (тумбочка) располагается справа от работающего, а стеллажи для заготовок и обработанных деталей — слева. Такая планировка целесообразна в тех случаях, когда обработка ведется в центрах и установка заготовок на станке осуществляется левой рукой;
- инструментальный шкаф (тумбочка) располагается слева от работающего, а стеллажи для заготовок и обработанных деталей — справа. Такая планировка используется в тех случаях, когда обрабатывают тяжелые или длинные заготовки, установка которых осуществляется двумя руками.

**Безопасность работ.** Для обеспечения безопасности выполнения работ необходимо:

- убедиться в наличии защитных ограждений и средств индивидуальной защиты;
- надежно закреплять обрабатываемую заготовку и режущий инструмент;
- отключать электрический привод в момент снятия и установки заготовки на станок;
- удалять стружку со станка только с использованием крючка и щетки;
- следить за исправностью электрической системы станка, в случае возникновения неисправностей работу следует прекратить.

## 6.2. КОНСОЛЬНО-ФРЕЗЕРНЫЕ СТАНКИ И РАБОТЫ, ВЫПОЛНЯЕМЫЕ НА НИХ

Консольно-фрезерные станки подразделяют на горизонтальные и вертикальные.

**Консольный горизонтально-фрезерный станок** (рис. 6.7) монтируют на основании А, в котором размещены резервуар для СОТС и электродвигатель с насосом для их подачи. На основании

установлена станина 2, внутри которой находится коробка скоростей 1, электрический двигатель привода главного движения и шпиндельный узел. На верхних горизонтальных направляющих размещен хобот 3, положение которого фиксируют винтом и гайкой. На хоботе может быть установлена дополнительная опора — серьга 4.

На вертикальных направляющих станины установлена консоль Г, перемещающаяся по ним в вертикальном направлении при вращении рукоятки 8. На верхней части консоли расположены салазки В, перемещающиеся по направляющим консоли в поперечном направлении при помощи винтовой передачи, приводимой в движение маховиком 7. Рабочее положение салазок фиксируется рукоятками 10 и 11. На салазках установлен стол Б, имеющий продольное перемещение по направляющим салазок с приводом от маховика 6. В корпусе консоли смонтирована коробка подач, обеспечивающая изменение скорости автоматического перемещения

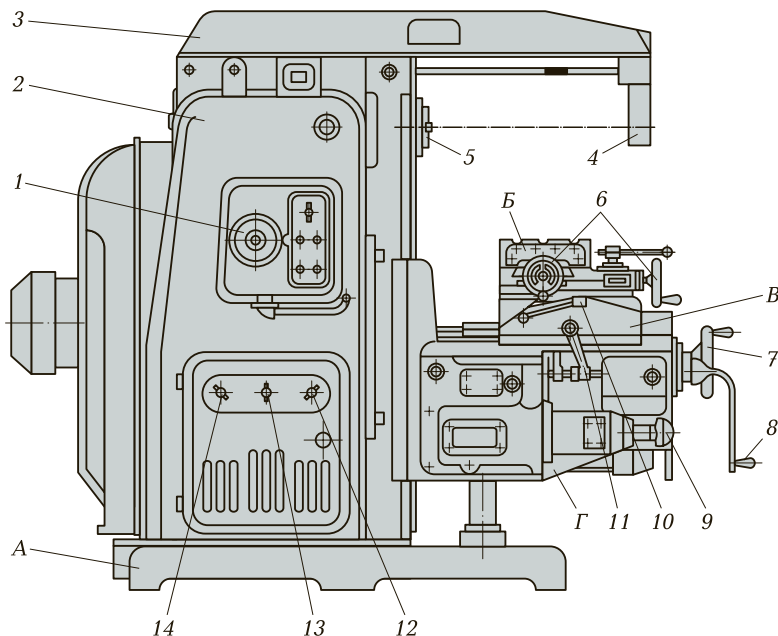


Рис. 6.7. Консольный горизонтально-фрезерный станок:

1 — коробка скоростей; 2 — станина; 3 — хобот; 4 — серьга; 5 — шпиндель; 6, 7 — маховики; 8, 10, 11 — рукоятки; 9 — лимб; 12—14 — выключатели; А — основание; Б — стол; В — салазки; Г — консоль

исполнительных узлов станка. Коробка подач снабжена механизмом ускоренных перемещений. На передней поверхности консоли и стола станка расположены органы управления.

Переключение подачи осуществляется рукояткой по лимбу 9, расположенному на консоли. Включение освещения, подачи СОТС, изменение направления вращения шпинделя 5 производят поворотом выключателей 12—14 управления станком, которые расположены на станине.

**Консольный вертикально-фрезерный станок** имеет вертикальное расположение шпиндельной головки, которую можно поворачивать в вертикальной плоскости на угол  $40^\circ$  в одну или в другую сторону, что позволяет обрабатывать скосы и наклонные поверхности без использования специальных приспособлений. Отдельные узлы и механизмы не имеют принципиальных отличий от соответствующих узлов и механизмов горизонтально-фрезерного станка.

**Приспособления для установки заготовок.** Эти приспособления применяют для ориентации заготовок на столе станка и фиксации их положения относительно обрабатывающего инструмента. Для установки и закрепления заготовок непосредственно на столе станка используют прижимы, опоры и угольники, конструкции которых зависят от их конфигурации. В ряде случаев требуется закреплять заготовки в универсальных (машинные тиски) или в специальных (для конкретных заготовок) приспособлениях.

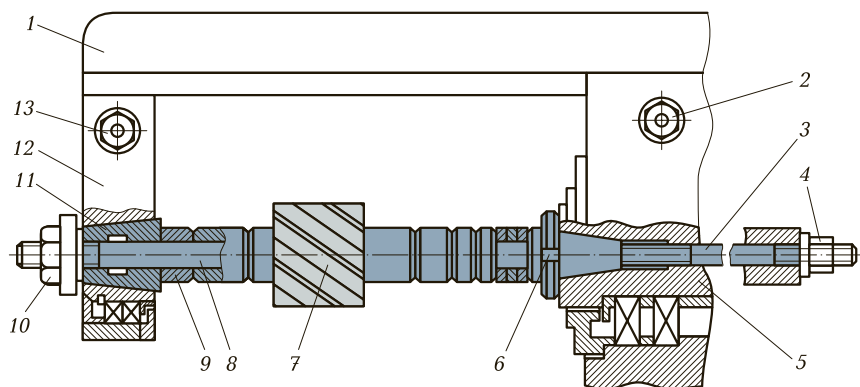


Рис. 6.8. Оправка для установки цилиндрических и дисковых фрез на горизонтально-фрезерных станках:

1 — хобот; 2, 4, 10, 13 — гайки; 3 — шомпол; 5 — шпиндель; 6 — паз; 7 — фреза; 8 — оправка; 9 — кольцо; 11 — втулка; 12 — серьга

**Приспособления для установки инструмента.** Эти приспособления обеспечивают установку инструмента и его фиксацию в коническом отверстии шпинделя станка. Цилиндрические и дисковые фрезы устанавливают при помощи цилиндрических (рис. 6.8), а торцевые — при помощи конических (рис. 6.9) оправок. Концевые фрезы устанавливают в коническом отверстии шпинделя станка, используя переходные втулки или патроны.

**Инструмент для обработки на фрезерных станках.** Основным инструментом для обработки на фрезерных станках являются фрезы. По форме и технологическому назначению фрезы подразделяют на торцевые и цилиндрические (рис. 6.10, а, б), предназначенные для обработки открытых плоских поверхностей, концевые (рис. 6.10, в, г) и дисковые (рис. 6.10, г), предназначенные для обработки плоских поверхностей, уступов и пазов, Т-образные (рис. 6.10, е) и типа «ласточкин хвост» (рис. 6.10, ж), используемые при обработке пазов аналогичной формы. Фасонные фрезы (рис. 6.10, з) используют для получения соответствующих фасонных поверхностей.

Рабочую часть фрез изготавливают из быстрорежущей стали или из твердого сплава. Материал рабочей части фрезы выбирают в соответствии с твердостью материала обрабатываемой заготовки и режимов резания, пользуясь справочными таблицами.

**Режимы резания.** Режимы резания при фрезеровании характеризуются скоростью резания  $v$ , подачей  $S$  и глубиной резания  $t$ .

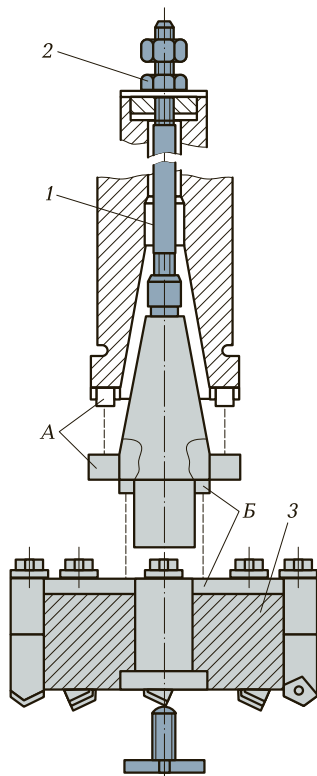


Рис. 6.9. Оправка для закрепления торцевых фрез:

1 — шомпол; 2 — гайка; 3 — фреза; А — выступы шпинделя и пазы оправки; Б — выступы оправки и пазы фрезы

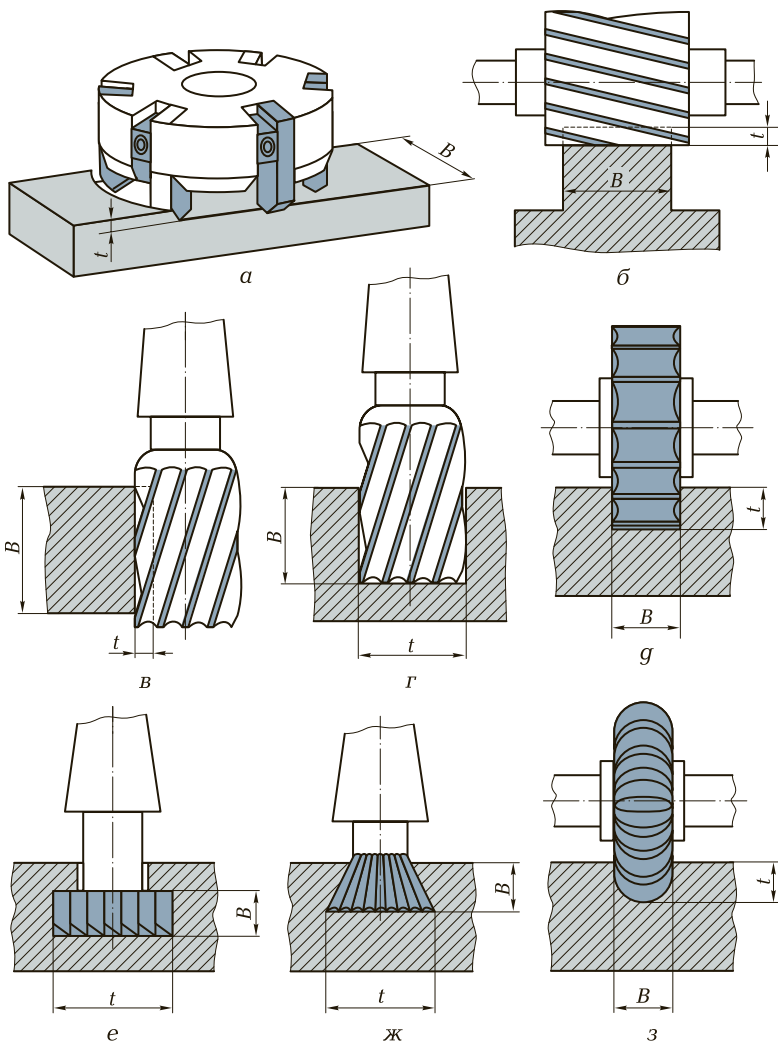


Рис. 6.10. Основные типы фрез:

*a* — торцевая; *б* — цилиндрическая; *в, г* — концевые; *г* — дисковая; *е* — Т-образная; *ж* — типа «ласточкин хвост»; *з* — фасонная; *B* — ширина фрезы; *t* — глубина фрезерования

При фрезеровании различают подачу на оборот  $S_0$  режущего инструмента (фрезы), равную величине перемещения стола за один оборот фрезы и измеряемую в миллиметрах на оборот (мм/об); подачу на зуб  $S_z$ , равную величине перемещения стола, измеря-

мой в миллиметрах, за время поворота инструмента на угол, кратный числу зубьев фрезы (мм/зуб). Между подачами существует следующая зависимость:

$$S_0 n = S_z z n;$$

где  $z$  — число зубьев фрезы;  $n$  — частота вращения шпинделя,  $\text{мин}^{-1}$ .

**Глубина резания** — расстояние между обработанной и обрабатываемой поверхностями в направлении, перпендикулярном оси фрезы, измеренное в миллиметрах (мм).

Режимы резания при фрезеровании выбирают по справочным таблицам в зависимости от свойств обрабатываемого материала, материала инструмента, а также от требований, предъявляемых к точности обработки и шероховатости обработанной поверхности.

**Работы, выполняемые на консольно-фрезерных станках.** Консольно-фрезерные станки позволяют заменить ряд трудоемких операций слесарной обработки на механизированную. Наиболее часто обработкой на фрезерных станках заменяют следующие слесарные операции: опилование плоских взаимно параллельных, взаимно-перпендикулярных и расположенных под заданным углом поверхностей; обработка уступов и пазов, в том числе шпоночных для призматических, сегментных и направляющих шпонок, а также пазов типа «ласточкин хвост» и Т-образных. Помимо того, на консольно-фрезерных станках возможно отрезание заготовок от профильного проката.

При выполнении фрезерования возможно появление различного рода дефектов (табл. 6.2).

**Таблица 6.2. Типичные дефекты при фрезеровании, причины их появления и способы предупреждения**

Дефект	Причина	Способ предупреждения
Дробление обработанной поверхности	Ослаблено крепление консоли или серьги	Надежно закрепить консоль или серьгу
	Фреза расположена на слишком большом расстоянии от опоры	При наладке станка фрезу располагать на оправке как можно ближе к шпинделю станка
Повышенная волнистость обработанной поверхности	Слишком велика рабочая подача заготовки	Выбирать подачу по справочнику в соответствии с условиями обработки

Дефект	Причина	Способ предупреждения
Несовпадение оси шпоночной канавки с осью вала	Неправильная установка вала или смещение оси фрезы относительно оси обрабатываемой заготовки	При установке на фрезерном станке цилиндрических заготовок применять призмы или тиски с призматическими губками. Выставлять фрезу относительно вала при помощи шаблона
Несоответствие размеров канавки или паза требованиям чертежа	Неправильный отсчет по шкалам лимба станка	Отсчет производить по лимбу, предварительно установив его на нулевую отметку и выбрав зазор
	Износ фрезы	Заменить фрезу

**Организация рабочего места.** На рабочем месте фрезеровщика размещают фрезерный станок и шкаф с инструментами и приспособлениями. Справа от станка расположен контейнер (контейнеры) для заготовок, подлежащих обработке, и обработанных деталей. Обтирочная ветошь хранится в ящике, а отработанная стружка собирается в специальную тару, устанавливаемую около станка. Около станка размещают деревянную подставку для работающего. Приспособления размещают на стеллажах или в шкафу.

**Безопасность работ.** При выполнении работ следует придерживаться следующих правил:

- строго соблюдать настройку станка на заданные режимы обработки;
- работать только исправным и хорошо заточенным инструментом;
- детали, приспособления и инструменты класть только на свои места и использовать только по прямому назначению;
- убирать режущий и измерительный инструменты, заготовки и обработанные детали с рабочих поверхностей стола после их использования;
- убедиться в прочности крепления обрабатываемых заготовок, инструментов и приспособлений;
- постоянно наблюдать за исправной работой смазочной системы, так как ее неисправность может привести к поломке узлов станка;



- не производить измерений и не удалять стружку в процессе обработки;
- обеспечить правильный подвод СОТС в зону резания;
- не допускать работу станка вхолостую;
- выключать станок в перерывах подачи электрической энергии, уборке и смазке станка, а также при закреплении и измерении обрабатываемой заготовки.

### 6.3. ПЛОСКОШЛИФОВАЛЬНЫЕ СТАНКИ И РАБОТЫ, ВЫПОЛНЯЕМЫЕ НА НИХ

Плоскошлифовальный станок (рис. 6.11) предназначен для обработки периферией круга плоских поверхностей заготовок, устанавливаемых на столе станка при помощи различных приспособлений.

Основным узлом станка является станина 2, на верхней части которой крепят колонну 10 с механизмом вертикальной подачи шлифовальной бабки с кругом 8, установленной на направляющих колонны. Шлифовальный круг защищен ограждением (кожухом) 9 и устройством для подачи СОТС от аппарата 1 в зону резания. На станине 2 монтируют суппорт 5 с взаимно-перпендикулярными направляющими. Рабочей поверхностью станка служит стол 7, на котором выполнены три Т-образных паза. Стол вручную при помощи маховика 6 продольной подачи перемещается по направляющим. Скорость автоматической подачи стола регулируется пневматическим приводом. Механизм подач 3 обеспечивает автоматическую поперечную подачу стола, ручную поперечную подачу стола, ускоренное перемещение стола, автоматическую вертикальную подачу шлифовальной бабки на каждый продольный ход стола, а также ускоренное перемещение шлифовального круга. Автоматическое или ручное реверсирование поперечного перемещения стола осуществляется механизмом поперечного реверса, а продольный реверс стола — механизмом 4. В пазу стола установлены упоры, которые можно перемещать, регулируя длину хода.

**Приспособления для установки заготовок.** Установка и закрепление заготовок на столе плоскошлифовального станка осуществляются главным образом с помощью магнитных (для заготовок из черных металлов) и вакуумных (для цветных металлов и неметаллических материалов) плит.

**Магнитная плита** (рис. 6.12) состоит из литого или сварного корпуса 1, сердечников 2, катушек 3 и крышки 4. В верхней части плиты выполнено 96 пазов, расположенных в два ряда. В пазах рас-

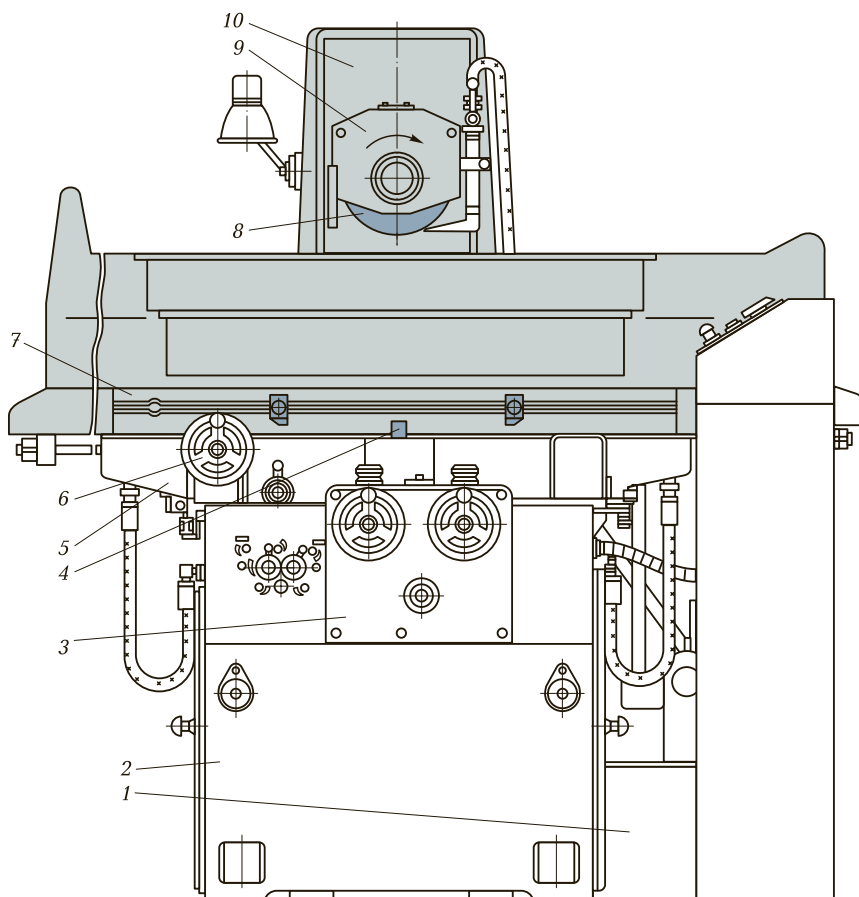


Рис. 6.11. Плоскошлифовальный станок:

1 — аппарат для подачи СОТС; 2 — станина; 3 — механизм подачи; 4 — механизм продольной подачи; 5 — суппорт; 6 — маховик продольной подачи стола; 7 — стол; 8 — шлифовальный круг; 9 — кожух; 10 — колонна

положены магнитные сердечники. Магнитная плита герметизируется во избежание попадания СОТС на обмотки сердечников. Магнитную плиту устанавливают на столе станка и закрепляют на нем при помощи болтов, головки которых вводят в Т-образные пазы стола.

После установки и закрепления магнитную плиту необходимо шлифовать для обеспечения параллельности плиты направляющим продольной и поперечной подач стола плоскошлифовального станка.

**Инструмент для плоскошлифовальных станков.** Рабочая часть инструмента состоит из частиц абразивного материала, твердость которого превышает твердость материала обрабатываемой заготовки. Для изготовления шлифовальных кругов используют естественные и синтетические абразивные материалы, которые различаются по химическому составу, физико-механическим свойствам и технологии их получения.

**Абразивные материалы,** применяемые для изготовления шлифовальных кругов, имеют разную твердость и состоят из отдельных зерен, скрепляемых между собой специальным составом — связкой.

**Зернистость** — величина абразивных зерен материалов, применяемых при изготовлении шлифовальных кругов, зависит от требований, предъявляемых к точности обработки и шероховатости получаемых в ее результате поверхностей.

Шлифовальные материалы могут иметь следующую зернистость:

- шлифовальные зерна размерами 2 000 ... 160 мкм;
- шлифовальные порошки с размерами зерен 125 ... 40 мкм;

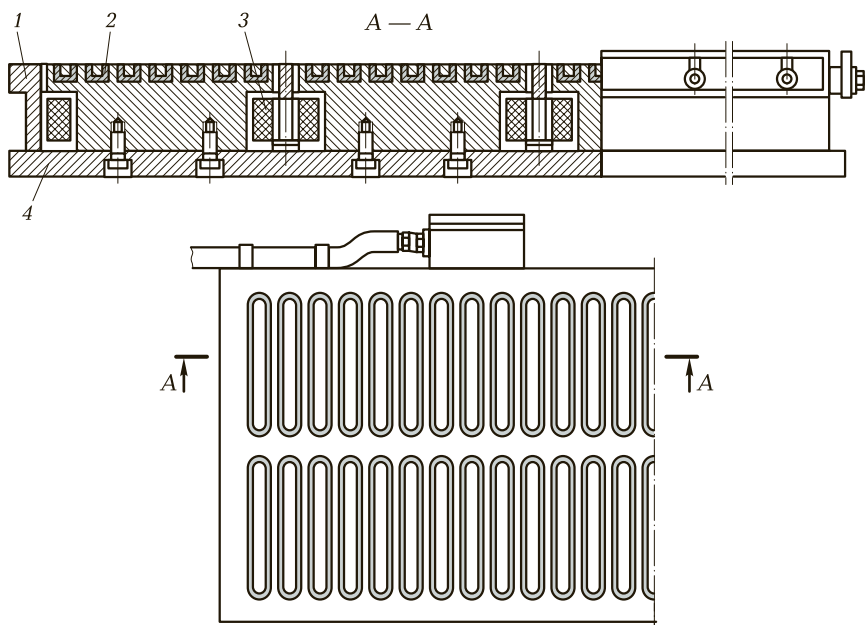


Рис. 6.12. Магнитная плата:

1 — корпус; 2 — сердечник; 3 — катушка; 4 — крышка

- шлифовальные микропорошки с размерами зерен 63... 14 мкм;
- тонкие микропорошки с размерами зерен 10... 5 мкм.

*Связка* служит для скрепления абразивных зерен между собой и изготовления из них шлифовального круга. Связки могут быть органическими и неорганическими.

Соотношение связки, абразивных зерен и пор в шлифовальном круге называется его *структурой*.

Связка оказывает сопротивление проникновению в абразивный инструмент посторонних тел — стружки. Это свойство связки называется *твердостью абразивного инструмента*. Различают восемь степеней твердости абразивного инструмента: весьма мягкие (ВМ1 и ВМ2), мягкие (М1; М2; М3), среднемягкие (СМ1; СМ2), средние (С1 и С2), среднетвердые (СТ1; СТ2; СТ3), твердые (Т1; Т2; Т3), весьма твердые (ВТ1; ВТ2; ВТ3) и чрезвычайно твердые (ЧТ). Цифры 1, 2, 3 характеризуют возрастание твердости в одной степени.

*Структура* абразивного инструмента обозначается номерами от 0 (объемная концентрация зерен составляет 62 %) до 20 (объемная концентрация зерен — 22 %). С увеличением номера структуры на единицу объемная концентрация зерен уменьшается на 2 %.

*Характеристика шлифовального круга* определяется ранее приведенными параметрами и наносится в виде маркировки на торцевой поверхности (для кругов диаметром более 250 мм) или на специальной бирке (для кругов диаметром 40... 250 мм), для кругов диаметром менее 40 мм маркировку наносят на упаковку.

**Режимы резания.** Режимы резания при шлифовании выбирают, пользуясь справочными таблицами и учитывая требования, предъявляемые к точности обработки и получаемой после нее шероховатости обработанной поверхности. Учитывают также мощность главного привода станка и стойкость шлифовального круга.

Показателями режимов резания при плоском шлифовании периферией круга служат:

- скорость круга  $v_{кр}$ ;
- поперечная подача (параллельная оси круга);
- скорость перемещения заготовки (скорость продольной подачи  $v_{пр}$ );
- вертикальная подача круга (глубина резания  $t$ ).

**Работы, выполняемые на плоскошлифовальных станках.** Плоскошлифовальные станки позволяют механизировать ряд трудоемких слесарных операций, таких как опилование плоских по-

верхностей, расположенных под различными углами; шабрение и доводка плоских поверхностей.

При выполнении шлифования возможно появление различного рода дефектов (табл. 6.3).

**Таблица 6.3. Типичные дефекты при шлифовании, причины их появления и способы предупреждения**

Дефект	Причина	Способ предупреждения
Не выдержан заданный размер шлифуемых поверхностей	Неправильная установка ручной или автоматической подачи на глубину при работе по упору или по лимбу	Периодически проверять размер детали при шлифовании
	Погрешность измерения переохлажденной или перегретой детали	Деталь и измерительный инструмент должны иметь одинаковую температуру
	Применение изношенного или невыверенного измерительного инструмента	Проверить измерительный инструмент перед началом работы при помощи контрольного инструмента
Занижение размера	Случайная подача круга на заготовку вместо его отвода	Отводить круг только тогда, когда заготовка полностью выведена из-под круга
Отклонение от параллельности шлифуемой и базовой поверхностей	Забоины или грязь на зеркале магнитной плиты или на базовой поверхности заготовки	Магнитную плиту и заготовку тщательно протереть
	Выпуклость или вогнутость магнитной плиты	Перешлифовать магнитную плиту непосредственно на станке
	Выпуклость базовой поверхности	Обработать базовую поверхность заготовки

## 6.4. ПОПЕРЕЧНО-СТРОГАЛЬНЫЕ СТАНКИ И РАБОТЫ, ВЫПОЛНЯЕМЫЕ НА НИХ

Поперечно-строгальный станок (рис. 6.13) предназначен для обработки заготовок небольшого размера. Основным узлом станка является станина 17, по верхним горизонтальным направляющим которой перемещается ползун 13 с установленным на нем суппортом 8, на котором укреплен резцедержатель 7. Длина хода ползуна регулируется поворотом вала 2. По вертикальным направляющим станины перемещается поперечина 6, имеющая горизонтальные направляющие с установленным на них столом 5, который может перемещаться вправо и влево относительно ползуна. Для увеличения жесткости стол поддерживает стойка. На верти-

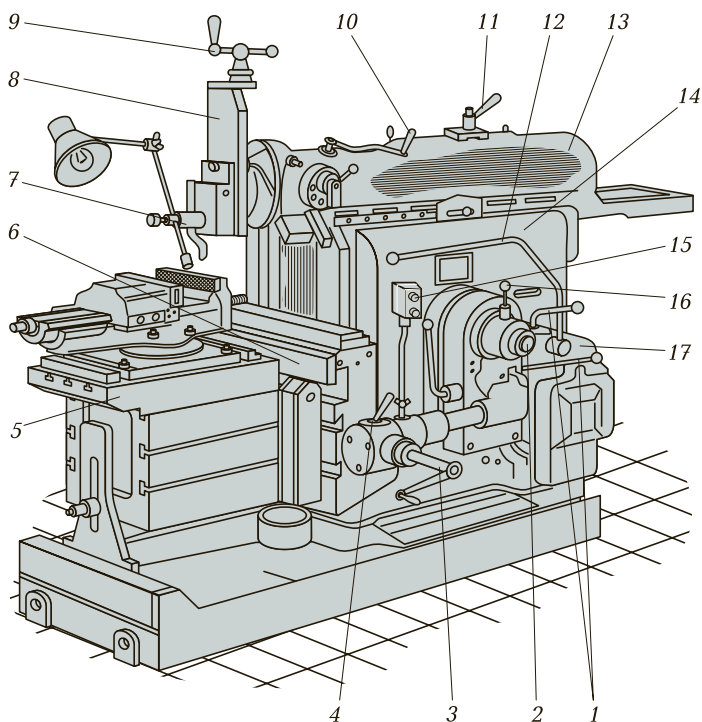


Рис. 6.13. Поперечно-строгальный станок:

1, 3, 4, 9 — 12 — рукоятки управления; 2 — вал регулировки длины хода ползуна; 5 — стол; 6 — поперечина; 7 — резцедержатель; 8 — суппорт; 13 — ползун; 14 — привод главного движения; 15 — пульт управления; 17 — станина

кальной и горизонтальной поверхностях стола выполнены Т-образные пазы, которые служат для установки и закрепления технологической оснастки или заготовок. Подключение привода главного движения станка к электрической сети осуществляется с пульта управления 15. Управление станком производится при помощи рукояток 1, 3, 4, 9—12 и 16.

**Инструмент для поперечно-строгальных станков.** Инструмент — строгальный резец (рис. 6.14) закрепляют в резцедержателе станка без дополнительных приспособлений. Если резец прямой (рис. 6.14, а), то сила резания может изогнуть его, что приведет к заклиниванию резца в процессе резания. При изогнутом стержне (рис. 6.14, б) возможность заклинивания резца существенно уменьшается, а если его вершина будет лежать в опорной плоскости, то заклинивания не происходит вообще. Строгальные резцы изготавливают из быстрорежущих сталей, а для резания труднообрабатываемых материалов применяют резцы с рабочей частью, выполненной из твердого сплава.

Конструкции строгальных резцов достаточно разнообразны и их выбор зависит от вида обрабатываемой поверхности (рис. 6.15).

**Приспособления для закрепления заготовок.** При обработке на поперечно-строгальных станках заготовки закрепляют двумя способами:

- непосредственно на поверхности стола (вертикальной или горизонтальной) при помощи прижимов, закрепляемых болтами в Т-образных пазах стола;

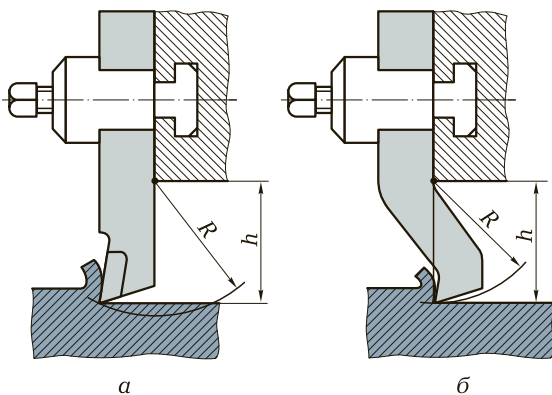


Рис. 6.14. Закрепление строгального резца:

а, б — соответственно с прямым и изогнутым стержнями;  $R$  — радиус изгиба резца;  $h$  — высота вылета резца

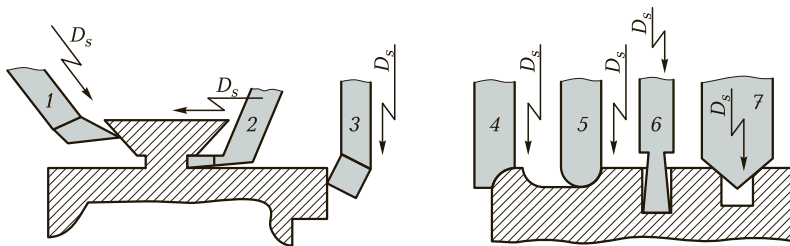


Рис. 6.15. Конструкции строгальных резцов:

1, 3, 7 — проходные; 2, 6 — прорезные; 4, 5 — фасонные;  $D_s$  — направление движения подачи

- используя универсальные приспособления — машинные тиски или магнитные плиты.

**Режимы резания.** Режим резания при строгании определяется скоростью резания  $v$ , подачей  $S_{2x}$  и глубиной резания  $t$ .

**Скорость резания** измеряется в метрах в минуту (м/мин). Наладку станка осуществляют не по скорости резания, а по числу двойных ходов в минуту, и ограничивают твердостью обрабатываемого материала, стойкостью режущего инструмента и жесткостью обрабатывающей системы станок — приспособление — инструмент — заготовка.

**Подача** измеряется в миллиметрах на один двойной ход (мм/дв.ход). Ее величина зависит от материала обрабатываемой заготовки, материала рабочей части инструмента и требований к качеству обработки.

**Глубина резания** выбирается с учетом технических возможностей станка и характера обработки в пределах 1...2 мм для черновой обработки и 0,1...0,2 мм — для чистовой.

Помимо определения режимов обработки весьма важным является правильное определение величины врезания и перебега.

**Врезание** — расстояние, на которое отходит резец при обратном ходе от обрабатываемой поверхности заготовки.

**Перебег** — расстояние, на которое резец выходит за пределы заготовки в конце рабочего хода. Перебег не должен превышать  $2/3$  высоты головки резца.

**Работы, выполняемые на поперечно-строгальных станках.** Поперечно-строгальные станки позволяют заменить ручное опиление плоских поверхностей, расположенных под заданными углами, распиливание пазов и опиление уступов механической обработкой.



При выполнении строгания возможно появление различного рода дефектов (табл. 6.4).

**Таблица 6.4. Типичные дефекты при строгании, причины их появления и способы предупреждения**

Дефект	Причина	Способ предупреждения
Повышенная шероховатость обработанных поверхностей	Износ реза	Переточить и заточить резец
	Большая частота двойных ходов	Отрегулировать частоту двойных ходов
	Большая глубина резания	Уменьшить глубину резания
Несоответствие геометрических размеров и формы взаимного расположения обработанных поверхностей требованиям чертежа	Размеры и форма реза не соответствуют размерам и форме обрабатываемых пазов, уступов и канавок	Подбирать резец, соответствующий по форме и размерам обрабатываемым пазам, уступам и канавкам
	Попадание грязи на поверхность стола и магнитной плиты	Тщательно очищать опорные и базовые поверхности перед закреплением заготовки на станке

## КОНТРОЛЬНЫЕ ВОПРОСЫ

1. Почему при одной и той же частоте вращения заготовки или инструмента скорость резания изменяется при изменении диаметра заготовки или инструмента?
2. Как связана подача на зуб с частотой вращения фрезы?
3. Почему с увеличением зернистости абразивного материала повышается шероховатость обработанной поверхности и снижается точность обработки?
4. Почему после установки магнитной плиты на столе плоскошлифовального станка ее необходимо шлифовать?
5. Почему предпочтительней использовать строгальные резцы с изогнутой головкой?

## СБОРКА НЕРАЗЪЕМНЫХ И РАЗЪЕМНЫХ СОЕДИНЕНИЙ

### 7.1. ЗАКЛЕПОЧНЫЕ СОЕДИНЕНИЯ

**Клепка** — процесс получения неразъемных соединений при помощи заклепок. Применяется клепка при изготовлении металлических конструкций (фермы, балки, различного рода емкости и рамные конструкции).

**Заклепка** представляет собой стержень из пластичного металла, на одном конце которого выполнена головка, называемая *закладной*. В процессе выполнения операции на второй стороне стержня, вставляемого в отверстие соединяемых заготовок, образуется вторая головка заклепки, которую называют *замыкающей*. Необходимость применения пластичного металла для изготовления заклепок обусловлена тем, что головки заклепок образуются в результате пластического деформирования стержня. При выполнении заклепочного соединения заклепки следует выбирать из того же материала, из которого изготовлены детали, подлежащие соединению. Процесс клепки состоит из двух этапов: предварительного и собственно клепки.

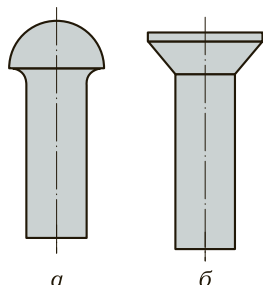


Рис. 7.1. Заклепки с полукруглой (а) и потайной (б) головками

На предварительном этапе сверлят отверстие под заклепку и формируют углубление под ее головку.

При клепке устанавливают заклепки в отверстие, выполняют натяжку соединяемых листов (осаживают листы вдоль стержня заклепки) и формируют замыкающую головку.

Наиболее часто для соединения применяют заклепки с полукруглой (рис. 7.1, а) и потайной (рис. 7.1, б) головками.

Размеры заклепок выбирают в зависимости от толщины соединяемых заготовок: их диаметр должен быть равен суммарной толщине соединяемых заготовок, длина — суммарной толщине соединяемых заготовок плюс 0,8...1,5 диаметра заклепки. Диаметр

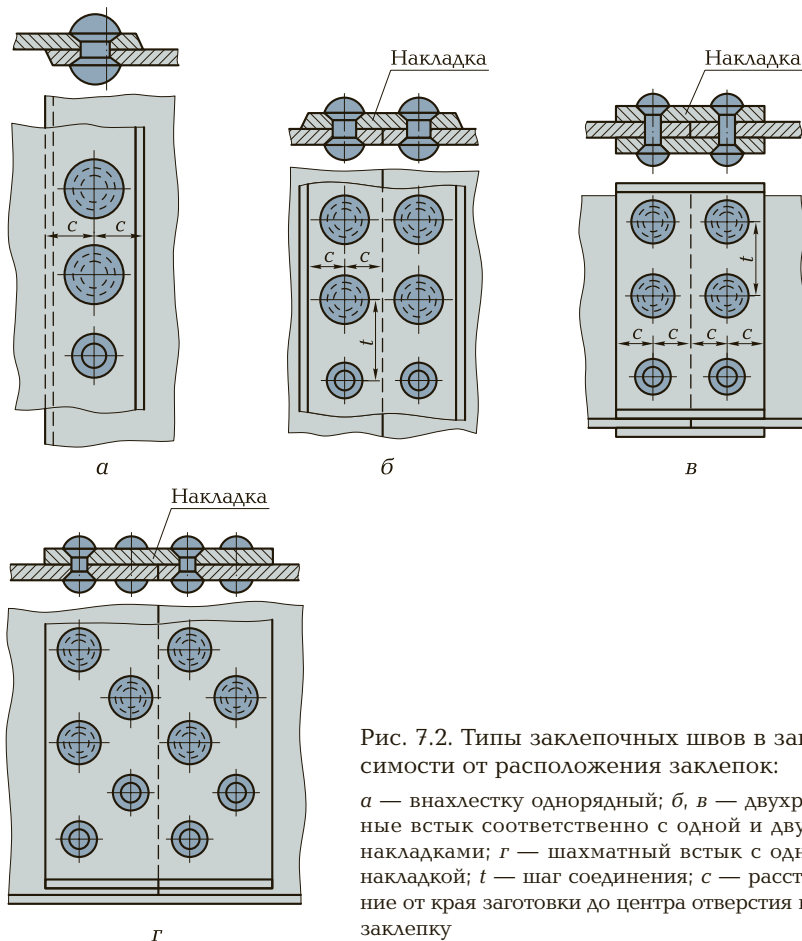


Рис. 7.2. Типы заклепочных швов в зависимости от расположения заклепок:

а — внахлестку однорядный; б, в — двухрядные встык соответственно с одной и двумя накладками; г — шахматный встык с одной накладкой;  $t$  — шаг соединения;  $c$  — расстояние от края заготовки до центра отверстия под заклепку

отверстия под заклепку должен быть больше диаметра заклепки на  $0,1 \dots 0,2$  мм.

**Заклепочные швы** — место соединения заготовок заклепками. В зависимости от характера соединения и его назначения заклепочные швы могут быть прочные, плотные и прочноплотные.

По взаимному расположению заклепок в соединении выделяют швы двух типов: внахлестку (рис. 7.2, а) и встык с одной (рис. 7.2, б, г) или двумя (рис. 7.2, в) накладками. При любом виде соединения заклепки могут располагаться в один, два, три ряда и более (см. рис. 7.2).

Расстояние между заклепками в соединении выбирают в зависимости от типа соединения (однорядное или двухрядное). В однорядном шве заклепки располагают на расстоянии шага  $t$ , равного трем диаметрам заклепки. От края соединения заклепка должна отстоять на расстоянии  $s$ , равном полутора диаметрам заклепки. При двухрядном соединении расстояние между заклепками должно быть равно четырем диаметрам заклепки, а расстояние от края соединяемых заготовок — полутора диаметрам. Расстояние между рядами должно составлять два диаметра заклепки. При многорядном (шахматном) расположении заклепок в шве следует придерживаться тех же правил, что и при выполнении двухрядных швов.

**Инструменты для клепки.** Инструменты для ручной клепки должны обеспечивать образование замыкающей головки заклепки и надежное сединение деталей. К ним относятся слесарный молоток с квадратным бойком, поддержка под закладную головку, натяжка и обжимка.

**Поддержка** служит опорой при расклепывании стержня заклепки. Масса поддержки должна быть в 4—5 раз больше массы молотка.

**Натяжка** (рис. 7.3, а) служит для осаживания листов, подлежащих соединению вдоль оси заклепки.

**Обжимка** (рис. 7.3, б) обеспечивает формирование после осаживания замыкающей полукруглой головки заклепочного соединения.

**Последовательность выполнения работ при клепке.** При ручной клепке поступают следующим образом:

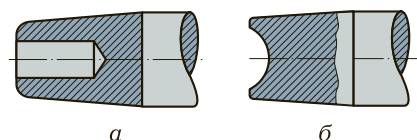


Рис. 7.3. Инструменты для клепки:  
а — натяжка; б — обжимка

- пригоняют поверхности соединяемых заготовок;
- рассчитывают длину заклепок:  $l = S + (1,2...1,5)d$ , где  $S$  — суммарная толщина соединяемых заготовок;  $d$  — диаметр заклепки;
- определяют шаг заклепок;
- рассчитывают расстояние между рядами в соединении;
- рассчитывают расстояние от центра отверстия до края соединяемых заготовок;
- размечают соединяемые заготовки для сверления отверстий под заклепки;
- выбирают сверло и сверлят отверстия под заклепки, скрепив предварительно соединяемые заготовки при помощи струбцины;
- вводят снизу заклепку в отверстие и устанавливают поддержку под ее закладную головку;
- устанавливают на стержень заклепки натяжку и осаживают соединяемые заготовки;
- наносят по стержню заклепки удары под углом к ее оси, обеспечивая предварительное формирование замыкающей головки таким образом, чтобы она была концентрична стержню;
- устанавливают обжимку на предварительно сформированную замыкающую головку и производят ее окончательное формирование;
- контролируют правильность установки заклепок 1 и 5 (рис. 7.4) по высоте головок над поверхностью склепываемых заготовок при помощи шаблона 2 или линейки 3 и щупа 4.

При выполнении клепок возможно появление различного рода дефектов (табл. 7.1).

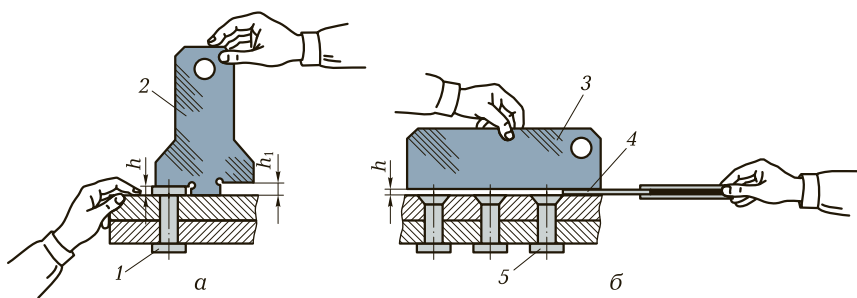


Рис. 7.4. Контроль правильности установки заклепок:

*a* — с полукруглой и полупотайной головками; *б* — с потайной головкой; 1, 5 — заклепки; 2 — шаблон; 3 — линейка; 4 — щуп;  $h$  и  $h_1$  — контрольные размеры

**Таблица 7.1. Типичные дефекты клепки, причины их появления и способы предупреждения**

Дефект	Причина	Способ предупреждения
Заклепка перекашивается при расклепывании	Диаметр отверстия больше требуемого	Правильно выбирать заклепку по диаметру отверстия
	Наносятся косые удары по стержню заклепки	Соблюдать правила клепки
Прогиб листовой заготовки при постановке заклепки	Диаметр стержня заклепки больше диаметра отверстия — заклепку в отверстие забивали	Заклепку из отверстия выбить, осадить погнутое место, при необходимости просверлить отверстие заново
Стержень заклепки при расклепывании изгибается	Слишком большой вылет стержня заклепки	Выбить заклепку из отверстия и заменить ее или выбить заклепку из отверстия и укоротить стержень
Замыкающая головка не полная	Длина стержня заклепки меньше расчетной	Перед клепкой сортировать заклепки по длине
«Вздутие» листового металла под головками заклепок	Клепка производилась без осаживания заготовок натяжкой	Перед клепкой производить осадку заготовок
Вмятины на головках заклепок и склепываемых заготовках	Замыкающие полукруглые головки не отделялись обжимкой, а выполнялись молотком	Для формирования замыкающей полукруглой головки в обязательном порядке применять обжимку

**Механизация процесса клепки.** Для механизации процесса предусмотрено применение пневматических клепальных молотков и ручных переносных пневматических прессов, которые не создают вибраций при клепке.

**Пневматический клепальный молоток** (рис. 7.5) состоит из корпуса 1 с рукояткой 11, в которую вмонтировано пусковое устройство и нипель 15. На нипель надевают шланг, при помощи кото-

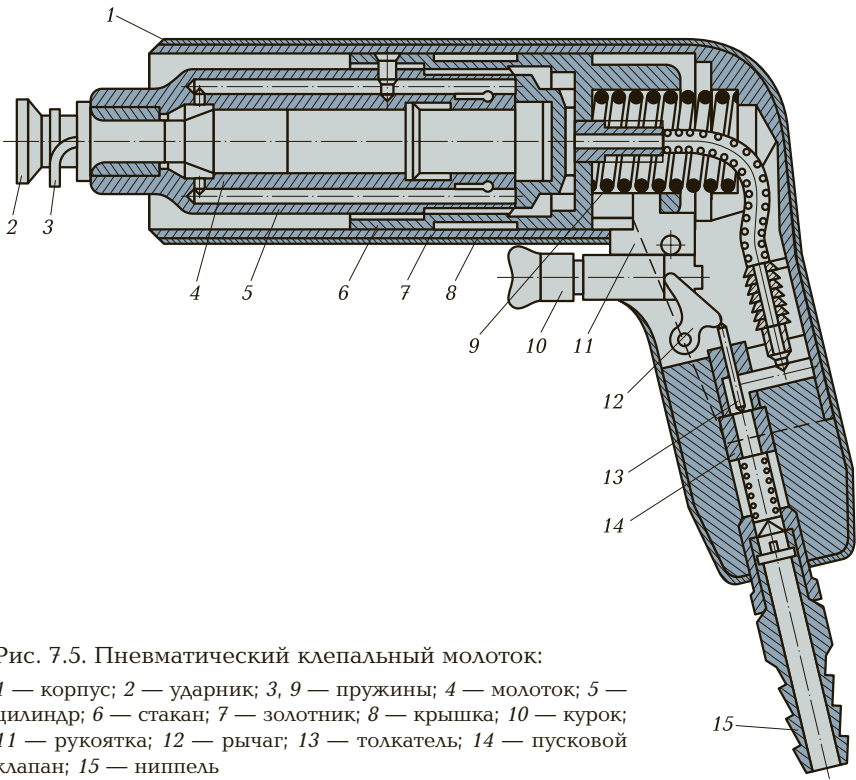


Рис. 7.5. Пневматический клепальный молоток:

1 — корпус; 2 — ударник; 3, 9 — пружины; 4 — молоток; 5 — цилиндр; 6 — стакан; 7 — золотник; 8 — крышка; 10 — курок; 11 — рукоятка; 12 — рычаг; 13 — толкатель; 14 — пусковой клапан; 15 — ниппель

рого молоток соединяют с централизованной сетью разводки сжатого воздуха. В корпусе установлен стакан 6, цилиндр 5 с поршнем и золотник 7 с крышкой 8. Воздух из централизованной сети поступает через пусковой клапан 14 и золотник 7 в рабочую камеру, которая расположена под поршнем. Доступ воздуха в пусковой клапан обеспечивается при нажатии на курок 10, который рычагом 12 воздействует на толкатель 13. При пуске сжатого воздуха молоток 4 с ударником 2, соединенный с поршнем, движется вперед и производит осадку заклепки. Золотник открывает отверстие для подвода сжатого воздуха в нижнюю часть цилиндра под поршень, заставляя его перемещаться вверх. Пружина 3 предохраняет от выпадения ударник 2, который одновременно является обжимкой, обеспечивающей формирование замыкающей головки. Гашение возникающих при клепке вибраций осуществляется пружиной 9.

**Ручной переносной пневматический пресс** (рис. 7.6) применяют при клепке деталей общей толщиной до 4 мм. Он состоит из

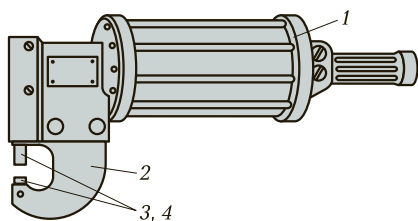


Рис. 7.6. Ручной переносной пневматический пресс:

1 — цилиндр; 2 — скоба; 3, 4 — обжимки

пневматического цилиндра 1, который при помощи клинового механизма обеспечивает рабочее перемещение обжимок 3 и 4, установленных в скобе 2.

## 7.2. ПАЯНЫЕ СОЕДИНЕНИЯ И ИХ СБОРКА

**Паяние (пайка)** — процесс получения неразъемного соединения двух или нескольких металлических заготовок с помощью расплавленного металла (припоя), имеющего более низкую температуру плавления, чем металл соединяемых заготовок. Паяние осуществляется при нагреве мест соединения заготовок до температуры, превышающей температуру плавления припоя, который при расплавлении заполняет зазор между соединяемыми заготовками. При застывании припой обеспечивает неразъемное и неподвижное соединение заготовок.

Перед пайкой места соединения заготовок обрабатывают напильником и протирают ветошью для снятия оксидной пленки и очистки от пыли и грязи. После очистки поверхности обезжиривают.

При пайке используют специальные вещества — флюсы, которые облегчают процесс пайки за счет растворения оксидов, образующихся при нагревании сопрягаемых заготовок и припоя.

В зависимости от температуры плавления припоя подразделяют на мягкие (сплав легкоплавких металлов на основе свинца и олова) и твердые (тугоплавкие).

**Пайка мягкими припоями** (температура плавления 180... 300 °С) позволяет получить соединения, которые можно подразделить на три группы:

- прочные — характеризуются определенной прочностью;
- плотные — с гарантийной герметичностью;
- прочноплотные — прочные и герметичные.

В качестве флюса при пайке мягкими припоями применяют каунифоль — продукт естественного происхождения.



**Пайка твердыми припоями** (температура плавления 700... 1 000 °С) обеспечивает более прочное соединение заготовок сопряжения. При пайке используют припой из серебра или меди. Поверхности соединяемых заготовок перед пайкой должны быть очищены и пригнаны так, чтобы зазор между ними не превышал 0,1 мм. В процессе паяния положение заготовок должно быть зафиксировано, для чего используют отожженную стальную проволоку.

При пайке твердыми припоями в качестве флюсов применяют буру, борную кислоту или хлорид цинка.

**Инструменты для паяния мягкими припоями.** В качестве инструментов для паяния мягкими припоями применяют паяльники периодического и непрерывного нагрева.

**Паяльник периодического нагрева** (рис. 7.7) изготавливается двух типов: прямой и угловой. Разогрев паяльника периодического нагрева осуществляется при помощи паяльной лампы (рис. 7.8) или в кузнечном горне.

**Паяльник непрерывного нагрева** — электрический (рис. 7.9), наиболее широкое распространение получил благодаря высокой надежности и простоте действия. Он выпускается с двумя типами рабочей части: прямой и угловой.

**Инструменты для паяния твердыми припоями.** Для паяния твердыми припоями применяют паяльники только непрерывного нагрева: газовые или бензиновые.

**Газовый паяльник** (рис. 7.10, а) работает на смеси газов ацетилена и кислорода, которые подаются через штуцеры 7 и 8, закрепленные на рукоятке 6. Поступление ацетилена и кислорода к горелке 4 регулируется кранами 5 и 9. Выходящая из сопла 10 газовая смесь поджигается, обеспечивая нагрев рабочей части 1 паяльника, которая соединена с горелкой стержнем 2 с хомутиком 3.

**Бензиновый паяльник** (рис. 7.10, б) состоит из рабочей части 1, которая непрерывно подогревается бензиновой горелкой 11. Емкость для бензина располагается в рукоятке-

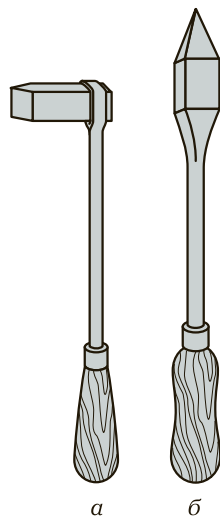


Рис. 7.7. Паяльник периодического нагрева:

а — угловой; б — прямой

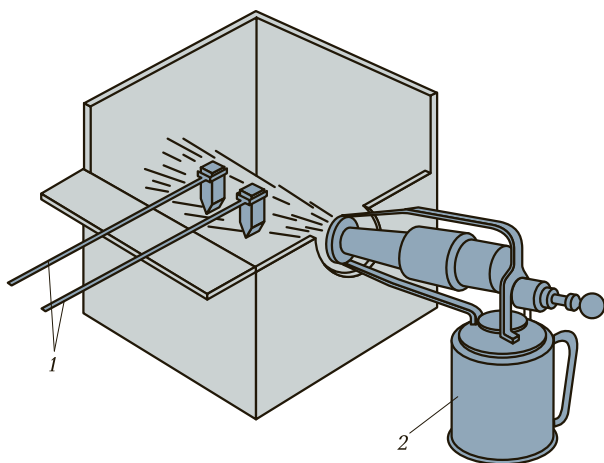


Рис. 7.8. Нагрев паяльной лампой:

1 — паяльники периодического нагрева; 2 — паяльная лампа

резервуаре 12. Подготовка к работе таких паяльников аналогична паяльникам периодического нагрева.

**Последовательность выполнения работ при пайке. При пайке мягкими припоями** поступают следующим образом:

- очищают от грязи, следов коррозии и обезжиривают поверхности заготовок, подлежащих соединению;
- пригоняют плотно сопрягаемые поверхности заготовок соединения гибкой, правкой или опилением;
- зачищают жало паяльника, заправляют его личным напильником и прогревают;
- производят лужение (покрытие тонким слоем припоя) рабочей части паяльника, для чего касаются рабочей частью паяльника прутка припоя так, чтобы на ней осталось несколько капель припоя. Затем рабочую часть паяльника приводят в соприкосновение с канифолью и совершают несколько возвратно-поступательных движений, обеспечивая покрытие тонким слоем припоя рабочей части паяльника;
- прогревают паяльником место соединения заготовок и наносят на место соединения тонкий слой канифоли, после прогрева места соединения до необходимой температуры припой начнет растекаться. В этот момент следует начать перемещение рабочей части паяльника вдоль соединения, обеспечивая заполнение зазора между сопрягаемыми заготовками расплавленным припоем;

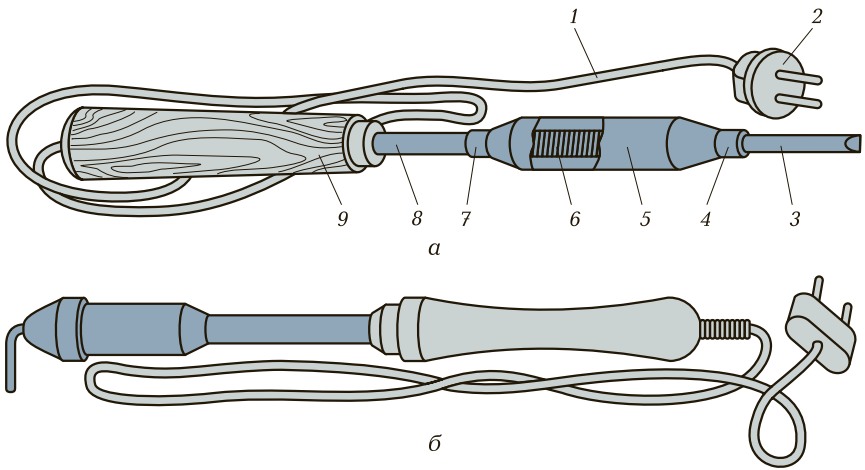


Рис. 7.9. Электрический паяльник:

*а* — прямой: 1 — электрический шнур; 2 — электрическая вилка; 3 — рабочая часть; 4, 7 — хомутики; 5 — кожух; 6 — нагревательный элемент; 8 — стержень; 9 — рукоятка; *б* — угловой

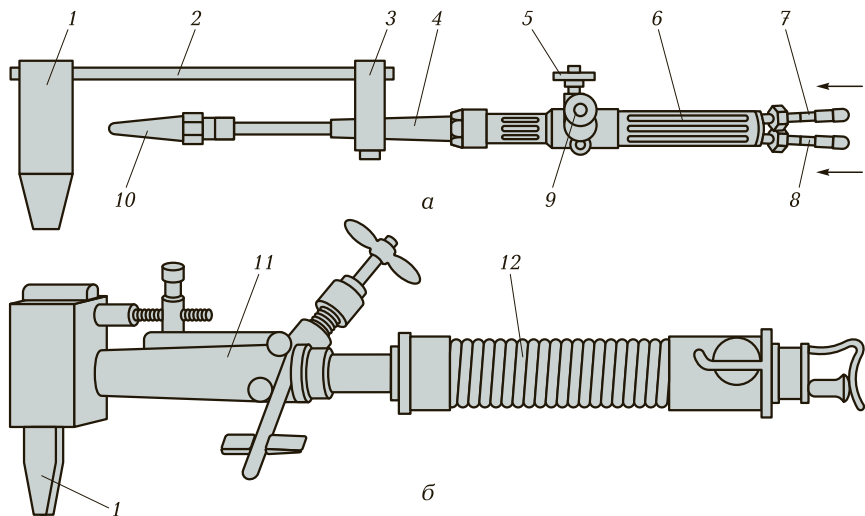


Рис. 7.10. Паяльники непрерывного нагрева:

*а* — газовый; *б* — бензиновый; 1 — рабочая часть; 2 — стержень; 3 — хомутик; 4 — горелка; 5, 9 — краны; 6 — рукоятка; 7, 8 — штуцеры; 10 — сопло; 11 — бензиновая горелка; 12 — рукоятка-резервуар

- удаляют излишки припоя после его затвердевания с поверхности шва напильником.

**При пайке твердым припоем** действия выполняют в следующей последовательности:

- очищают сопрягаемые поверхности от грязи, следов коррозии, обезжиривают и подгоняют одну к другой, фиксируя их положение;
- нарезают небольшие пластинки медно-цинкового припоя и укладывают их вдоль шва, посыпав порошкообразным флюсом;
- прогревают шов соединения до температуры расплавления припоя и заполняют им зазор между соединяемыми заготовками;
- прекращают нагревание после заполнения зазора припоем, охлаждают соединение на воздухе и зачищают шов.

При выполнении пайки возможно появление различного рода дефектов (табл. 7.2).

**Таблица 7.2. Типичные дефекты при пайке, причины их появления и способы предупреждения**

Дефект	Причина	Способ предупреждения
Непропаянный шов	Плохая зачистка места спая	Тщательно осуществлять подготовку мест спая
	Паяние производилось недостаточно прогретым паяльником	Тщательно следить за нагревом рабочей части паяльника
«Корявый» шов	Паяние производилось недостаточно прогретым паяльником	Тщательно следить за нагревом рабочей части паяльника
Излом в месте спая	Непропай шва	Пропаять заново
Негерметичность спаянного сосуда	Непропай шва	Зачистить место течи и пропаять заново
Припой не смачивает поверхность паяемого места	Недостаточная активность флюса	Подбирать флюс в соответствии с материалом сопрягаемых заготовок и припоя

Дефект	Причина	Способ предупреждения
	Наличие на сопрягаемых поверхностях оксидной пленки, жировых или иных загрязнений	Тщательно очищать сопрягаемые поверхности
Припой при хорошей смачиваемости шва не затекает в зазор	Мал зазор	Подбирать оптимальный размер зазора
Трещины в шве	Значительная разница в коэффициентах теплового расширения припоя и материала соединяемых частей	Подбирать припой, соответствующий материалу соединяемых заготовок
Смещения и перекосы в паяных соединениях	Некачественная фиксация положения заготовок перед пайкой	Осуществлять надежную фиксацию взаимного положения соединяемых заготовок перед пайкой
Наплывы припоя	Использовано чрезмерное количество припоя	При паянии методом введения прутка припоя в место спаивания продвигать прутки вместе с паяльником с такой скоростью, чтобы расплавленный припой равномерно, но не чрезмерно, заполнял зазор в месте спаивания

### 7.3. КЛЕЕВЫЕ СОЕДИНЕНИЯ И ИХ СБОРКА

**Склеивание** — метод получения неразъемного соединения за счет введения между поверхностями сопряжения специального вещества, которое способно обеспечивать скрепление частей изделия в единое целое.

Однако применение клеевых соединений ограничено. Недостатками клеевых соединений являются низкая термостойкость,

которая не превышает 100 °С; склонность к ползучести при длительном воздействии нагрузок, а также необходимость длительной выдержки в процессе выполнения соединения.

Тем не менее, склеивание находит достаточно широкое применение при соединении металлических и неметаллических материалов, заделке трещин и раковин в неотчетственных деталях, восстановлении неподвижных посадок.

**Материалы, применяемые для клеевых соединений.** В качестве материалов для выполнения клеевых соединений применяют различные марки клеев, выбор которых осуществляют в зависимости от материала соединяемых заготовок, пользуясь справочными таблицами.

**Нанесение клеевого состава на соединяемые поверхности** осуществляется вручную. Инструмент для нанесения выбирают в зависимости от консистенции клеевого состава: пастообразные клеи наносят шпателем, жидкие — кистью или с применением пульверизатора. Слой клея, наносимый на соединяемые поверхности, должен быть равномерным по толщине и в нем должны отсутствовать пузырьки воздуха. Наиболее удобны в этом отношении клеющие пленки, которые автоматически обеспечивают равномерную толщину клеевого слоя на соединяемых поверхностях.

**Последовательность работ при выполнении клеевого соединения.** Последовательность выполнения работ не зависит от материала соединяемых заготовок и марок применяемых клеев и состоит из следующих этапов:

- подготовка клея и поверхностей соединяемых частей изделия к склеиванию;
- нанесение клея на поверхности соединяемых частей;
- выдержка соединяемых частей изделия с нанесенным на их поверхности слоем клея;
- соединение склеиваемых частей изделия при определенной температуре и давлении;
- выдержка в соединенном состоянии склеиваемых частей изделия;
- очистка шва от подтеков клея;
- контроль качества клеевого соединения.

Основной дефект клеевого соединения — недостаточная прочность, которая может быть вызвана следующими причинами:

- плохая очистка соединяемых поверхностей изделия;
- неравномерное нанесение клея на соединяемые поверхности (недостаток или избыток клея на некоторых участках);
- отверждение клея до соединения поверхностей;

- недостаточное давление на заготовки при склеивании;
- недостаточные температурный режим и время просушивания соединения.

Для устранения этих недостатков необходимо очистить поверхность от клея, вновь зачистить и обезжирить ее, а также необходимо соблюдать температурный и временной режимы при выполнении клеевых соединений.

## 7.4. СОЕДИНЕНИЕ ДЕТАЛЕЙ МЕТОДОМ ПЛАСТИЧЕСКОГО ДЕФОРМИРОВАНИЯ

**Сборка методом пластической деформации.** Такая сборка применяется главным образом для соединения труб и заключается в расширении конца трубы, вставленной в отверстие. Этот метод соединения принято называть *вальцеванием*. Соединение обеспечивает прочность и герметичность. Перед началом вальцевания зазор между трубой и стенкой отверстия не должен превышать 0,01 диаметра трубы. Поскольку соединение осуществляется пластическим деформированием, материал трубы должен быть пластичным.

**Инструменты для вальцевания.** Инструменты обеспечивают пластическое деформирование конца трубы, введенной в отверстие, которое и обеспечивает после снятия нагрузки прочность и плотность соединения. Различают два типа инструментов: бортовочные и крепежные вальцовки.

**Косая бортовочная вальцовка** (рис. 7.11) состоит из корпуса 2 с выполненными в нем прорезями, конуса 4 и бортовочных 1 и вальцовочных 3 роликов. Привод вальцовки осуществляется от ручной электрической или пневматической дрели.

**Последовательность выполнения работ по вальцеванию.** При вальцевании работы производят следующим образом:

- закрепляют фланец в тисках так, чтобы ось отверстия располагалась горизонтально;

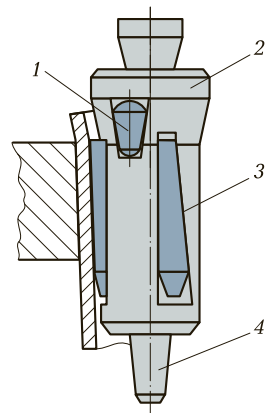


Рис. 7.11. Косая бортовочная вальцовка:

1, 3 — соответственно бортовочный и вальцовочный ролики; 2 — корпус вальцовки; 4 — конус

- подбирают трубу с внешним диаметром по размеру отверстия и, установив ее в отверстие фланца, фиксируют в осевом направлении;
- закрепляют вальцовку в патроне электрической дрели с регулируемой частотой вращения, вводят в отверстие трубы и, включив дрель, развальцовывают ее при малой частоте вращения;
- извлекают вальцовку из трубы, выключают электрическую дрель и вынимают из тисков собранное изделие;
- проверяют качество вальцевания.

Контроль качества выполнения операции осуществляется визуально: труба не должна качаться в отверстии, а при ее обстукивании не должно быть дребезжания.

## 7.5. СОЕДИНЕНИЕ ДЕТАЛЕЙ С ГАРАНТИРОВАННЫМ НАТЯГОМ

**Соединения с гарантированным натягом.** Соединение деталей с натягом обеспечивается силами трения, которые зависят от давления, определяемого натягом. В зависимости от сил, которые должны выдерживать соединения при работе, их выполняют с помощью посадок с гарантированным натягом или переходных. Прочность соединения зависит от многих факторов, в том числе от натяга, качества сборки и состояния соединяемых поверхностей.

Принцип сборки соединений основан на пластическом деформировании сопрягаемых деталей, которое достигается за счет создания напряжений, превышающих предел упругости их материала. В связи с этим такие соединения могут быть собраны только из деталей, изготовленных из пластичных материалов.

**Способы выполнения соединений с гарантированным натягом.** Соединения с гарантированным натягом могут быть выполнены несколькими способами:

- продольной сборкой за счет осевого усилия, которое прикладывается к одной из деталей соединения (валу или втулке) в осевом направлении;
- поперечной сборкой за счет нагрева охватываемой детали или охлаждения охватываемой, что создает возможность их свободного соединения в процессе сборки;
- комбинацией продольной и поперечной сборки. Сущность этого способа состоит в том, что под воздействием высокого давления (до 200 МПа) масла, подводимого в зону соединения, происходит упругое деформирование деталей этого соединения,



что и обеспечивает получение гарантированного натяга в результате возвращения размеров к исходным величинам после снятия давления.

**Инструменты, приспособления и оборудование, применяемые при выполнении соединений с гарантированным натягом.** При выполнении соединений способом продольной сборки применяют ручные, гидравлические и пневматические прессы. При установке небольших деталей в крупные корпусные детали в труднодоступных местах применяют домкраты с ручным (рис. 7.12, а) или пневматическим приводом, а также специальные гидравлические (рис. 7.12, б) или винтовые (рис. 7.12, в) приспособления. Помимо того, для этих же целей применяют стационарное оборудование, например пресс с педальным управлением.

При выполнении соединений с гарантированным натягом способом поперечной сборки для нагрева охватывающей детали применяют водяные или масляные ванны. Если охватывающая деталь имеет большие размеры, то нагрев осуществляют только в местах соединения газовой горелкой или индуктором тока высокой частоты (ТВЧ). Для нагрева деталей типа колец применяют специальные индукционные устройства.

Охлаждение охватываемой детали перед сборкой осуществляют с помощью жидкого азота, используя для этого сосуды Дьюара, или твердой углекислоты («сухого льда»), помещаемой в специальный термос.

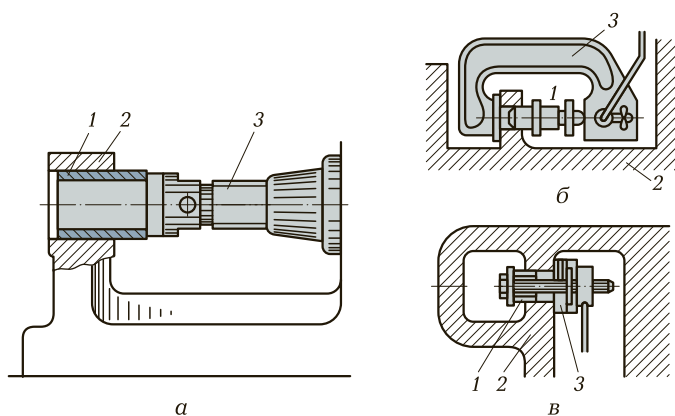


Рис. 7.12. Способы запрессовки деталей:

а — ручным домкратом; б, в — домкратами с гидравлическим и винтовым приводами; 1 — запрессовываемая деталь; 2 — корпус; 3 — домкрат

**Последовательность работ при выполнении соединений с гарантированным натягом.** Последовательность работ выбирается в зависимости от метода, который применяют для получения соединения.

**Запрессовка** выполняется в следующей последовательности:

- проверяется соответствие размеров сопрягаемых деталей требуемой посадке в соединении и отсутствие заусенцев;
- наносится на сопрягаемые поверхности смазочный материал;
- устанавливается охватываемая деталь на охватывающую так, чтобы их оси совпали;
- запрессовывается охватываемая деталь в охватывающую;
- обрабатывается отверстие в охватываемой детали (если оно имеется) до первоначального размера.

**Термическое воздействие** при поперечной сборке соединений с гарантированным натягом происходит следующим образом.

1. Нагревание охватывающей детали:

- проверяют соответствие размеров деталей требованиям посадки в соединении и отсутствие заусенцев на сопрягаемых поверхностях;
- помещают охватывающую деталь соединения в масляную ванну для нагрева;
- извлекают из ванны охватывающую деталь соединения и устанавливают ее на охватываемую;
- выдерживают детали до достижения ими комнатной температуры.

2. Глубокое охлаждение охватываемой детали:

- убедиться в отсутствии на поверхности детали задиров и заусенцев, тщательно очистить соединяемые детали от грязи и масла, а затем насухо протереть;
- загрузить детали в сосуд, используя специальные клещи;
- залить в сосуд охлаждающую жидкость так, чтобы она полностью покрывала детали;
- выдержать детали в охлаждающей жидкости (время выдержки выбирают в зависимости от размеров и массы детали);
- извлечь детали из охлаждающей жидкости и выполнить соединение.

## 7.6. СВАРНЫЕ СОЕДИНЕНИЯ

**Сварка** — процесс соединения металлических деталей с использованием сил молекулярного сцепления, происходящий при силь-

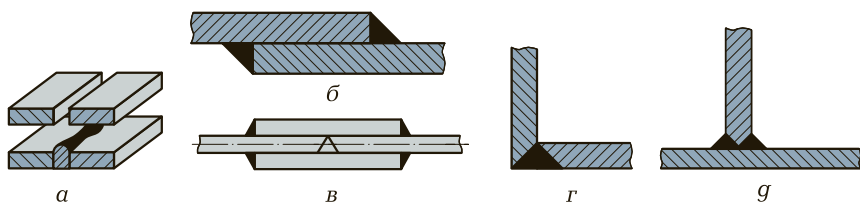


Рис. 7.13. Сварные швы:

*a* — стыковой; *б* — нахлесточный; *в* — с накладками; *г* — угловой; *г* — тавровый

ном местном нагреве соединяемых деталей до расплавления (сварка плавлением) или пластического состояния с одновременным применением механического воздействия (сварка давлением).

Сварные соединения, широко применяемые в машиностроении, обеспечивают:

- существенную экономию металла;
- значительное снижение трудоемкости изготовления корпусных деталей;
- возможность изготовления конструкций сложной формы из отдельных деталей, полученных ковкой, штамповкой, прокаткой.

**Сварные швы и разделка кромок.** Сварные швы классифицируют в зависимости от взаимного расположения соединяемых деталей на стыковые, нахлесточные, с накладками, угловые и тавровые (рис. 7.13).

**Стыковые швы** подразделяют в зависимости от формы разделки кромок на V-, X-, K-образные (рис. 7.14).

**Угловые и тавровые швы** различают в зависимости от формы подготовки кромок: без скоса кромок, со скосом одной кромки, со скосом двух кромок (см. рис. 7.13, *г* и *г*).

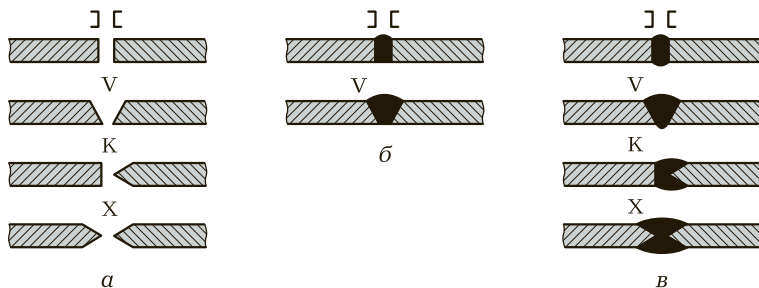


Рис. 7.14. Типы стыковых швов и их условное обозначение:

*a* — подготовка кромок; *б* — односторонние швы; *в* — двухсторонние швы

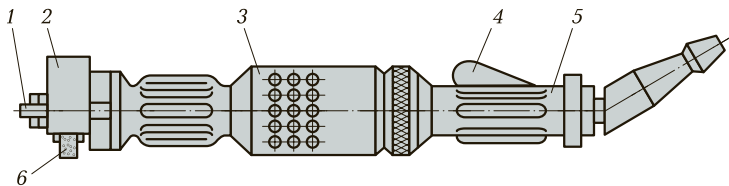


Рис. 7.15. Пневматическая ручная шлифовальная машина:

1 — шпиндель; 2 — кожух; 3 — корпус; 4 — курок пускового механизма; 5 — рукоятка; 6 — шлифовальный круг

**Оборудование для разделки кромок, зачистки швов и отделки сварных соединений.** Наиболее широко для этих целей применяют ручной механизированный инструмент. По виду привода различают пневматический и электрический ручной инструмент.

**Пневматический ручной механизированный инструмент** — прямые, угловые и торцевые пневматические шлифовальные машины, зачистные пневматические машины, ручные пневматические молотки.

*Прямая пневматическая шлифовальная машина*, у которой ось шпинделя соосна с валом двигателя (рис. 7.15), состоит из корпуса 3 с вмонтированным в него ротационным двигателем, рукоятки 5 с пусковым механизмом и плоского шлифовального круга 6, расположенного на шпинделе 1 и закрытого кожухом 2. Пуск машины осуществляется нажатием на курок 4 пускового механизма.

*Угловая шлифовальная машина* отличается от описанной тем, что ее шпиндель расположен под углом  $90^\circ$  к основной рукоятке.

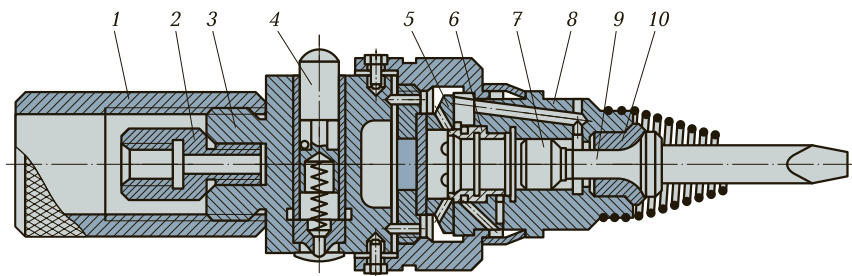


Рис. 7.16. Ручной пневматический молоток:

1 — рукоятка; 2 — штуцер; 3, 5 — пусковое и воздухораспределительное устройства; 4 — клапан; 6 — золотник; 7 — ударник; 8 — ствол; 9 — хвостовик зубила; 10 — концевая втулка

Торцевая шлифовальная машина оснащена чашечными шлифовальными кругами и работает торцом круга.

Зачистные пневматические машины аналогичны шлифовальным, но в них вместо шлифовальных кругов устанавливают щетки из пружинной проволоки.

Ручной пневматический молоток (рис. 7.16) применяют для зачистки сварных швов и примыкающей к ним зоны основного металла соединений от шлака и брызг расплавленного металла. Он состоит из ствола 8, ударника 7, воздухораспределительного устройства 5 с золотником 6 и пускового устройства 3 с рукояткой 1. В корпус устройства вмонтированы клапан 4 и штуцер 2,

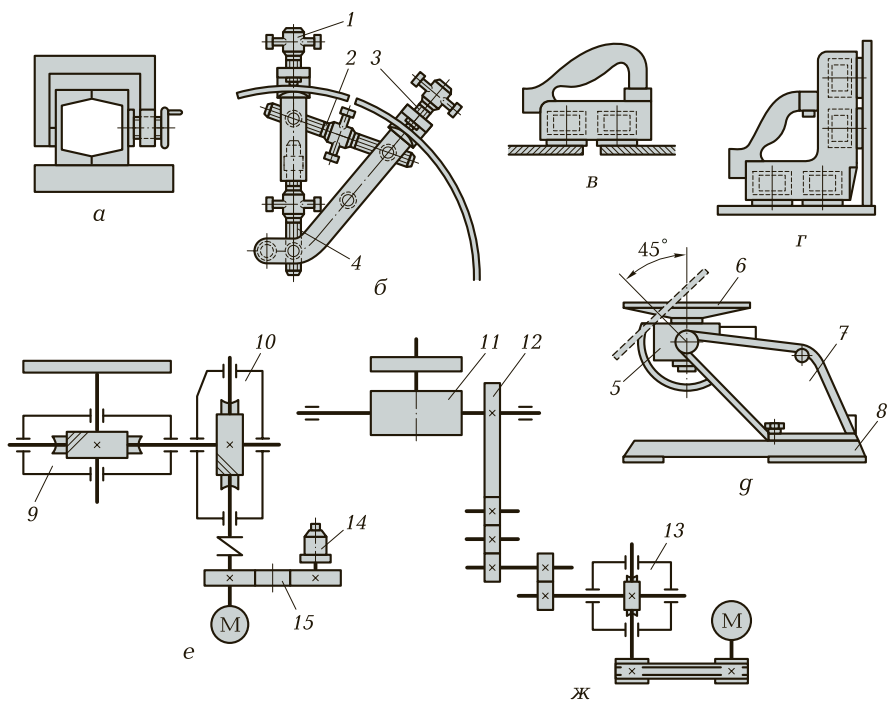


Рис. 7.17. Переносные сборочные приспособления для фиксации изделий и их частей при сварке:

*a* — струбцина; *б* — винтовая стяжка; *в, г* — электромагнитные фиксаторы соответственно для фиксации зазора и сборки стыковых и угловых соединений; *г* — манипулятор; *е, ж* — кинематические схемы механизмов вращения и наклона манипулятора; 1, 3 — винтовые струбицины; 2, 4 — винты; 5, 11 — поворотные столы; 6 — планшайба; 7 — корпус; 8 — опора; 9, 10, 13 — червячные редукторы; 12 — зубчатый сектор; 14 — тахогенератор; 15 — зубчатые колеса; М — двигатель

в конце ствола запрессована концевая втулка 10, в которую входит хвостовик 9 зубила.

**Оборудование и приспособления для сборки частей изделия перед сваркой.** Сборочные приспособления обеспечивают правильную взаимную установку и закрепление составляющих частей сварного соединения. Эти приспособления могут быть как переносными, так и стационарными.

**Переносные сборочные приспособления** применяют, как правило, в условиях единичного и мелкосерийного производства. К ним относятся струбцины, стяжки, распорки, винтовые домкраты, электромагнитные фиксаторы.

*Струбцины* (рис. 7.17, а) используют для соединения двух и более частей собираемого изделия между собой или для их установки и закрепления в определенном положении.

*Стяжки* (рис. 7.17, б) обеспечивают правильное расположение кромок соединяемых частей изделия. Стяжка состоит из двух винтовых струбцин 1 и 3, соединенных винтами 2 и 4. Струбцины закрепляют на кромках соединяемых частей изделия и выравнивают их взаимное положение винтом 4, а винтом 2 стягивают части изделия для обеспечения необходимого при сварке зазора.

*Электромагнитные фиксаторы* (рис. 7.17, в и г) применяют для выравнивания кромок при стыковой сварке и фиксации зазоров между кромками свариваемых частей изделия.

**Стационарные сборочные приспособления** применяют для установки свариваемых изделий в положение, удобное для сварки. Наиболее часто для этих целей применяют сварочный манипулятор.

*Сварочный манипулятор* (рис. 7.17, г—ж) состоит из корпуса 7, установленного на опоре 8, поворотного стола 5 с планшайбой 6 и механизма вращения. Кинематические схемы механизмов вращения и наклона манипулятора показаны на рис. 7.17, е и ж.

## 7.7. РЕЗЬБОВЫЕ СОЕДИНЕНИЯ И ИХ СБОРКА

Резьбовые соединения являются самыми распространенными и выполняются крепежными деталями с резьбой. Для предупреждения ослабления резьбовых соединений и самопроизвольного отвинчивания осуществляют их стопорение.

К **крепежным деталям** резьбового соединения относятся болты, винты, шпильки, гайки, а к **стопорящим** — шайбы и шплинты.

**Болт** — металлический стержень с головкой на одном конце и резьбой на другом. Болты применяют при соединении деталей, изготовленных из материалов, не обеспечивающих надежность резьбы (мягкие металлы и сплавы — медь, алюминий и их сплавы и пластические массы).

**Винт** — металлический стержень с головкой на одном конце и резьбой на другом, которым он ввинчивается в одну из деталей соединения. Винты применяют в тех случаях, когда одна из деталей соединения имеет достаточно большую толщину, обеспечивающую нарезание качественной резьбы.

Винты могут иметь различную форму головки, основные виды которой показаны на рис. 7.18.

**Шпилька** — металлический стержень с резьбой на обоих концах. Одним концом шпилька ввинчивается в одну из деталей соединения, а на другой ее конец навинчивается гайка. Шпильки применяют вместо винтов в тех случаях, когда материал соединяемых деталей не обеспечивает требуемой долговечности резьбы при частых сборках и разборках.

**Гайка** — деталь с резьбовым отверстием, навинчиваемая на болт или шпильку и служащая для силового замыкания соединения. В зависимости от конструкции соединения и его назначения применяют различные типы гаек (рис. 7.19).

**Шайбы** применяют для предупреждения самопроизвольного отвинчивания резьбовых соединений и увеличения опорной по-

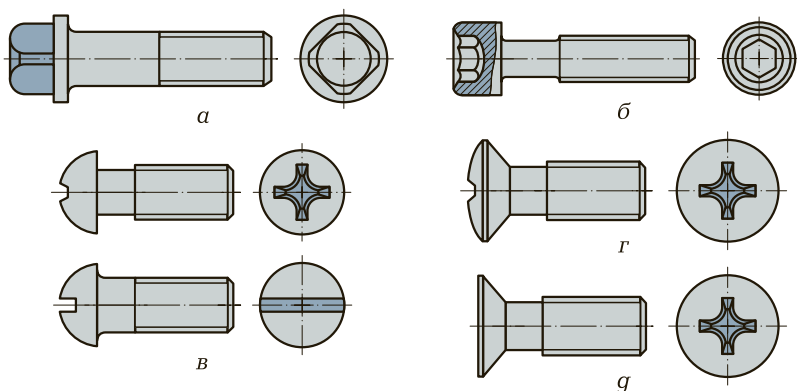


Рис. 7.18. Винты с квадратной головкой и буртиком (а); с цилиндрической головкой и внутренним шестигранником (б); со шлицом под отвертку обычную или крестовую с полукруглой (в), полупотайной (г) или потайной (г) головками

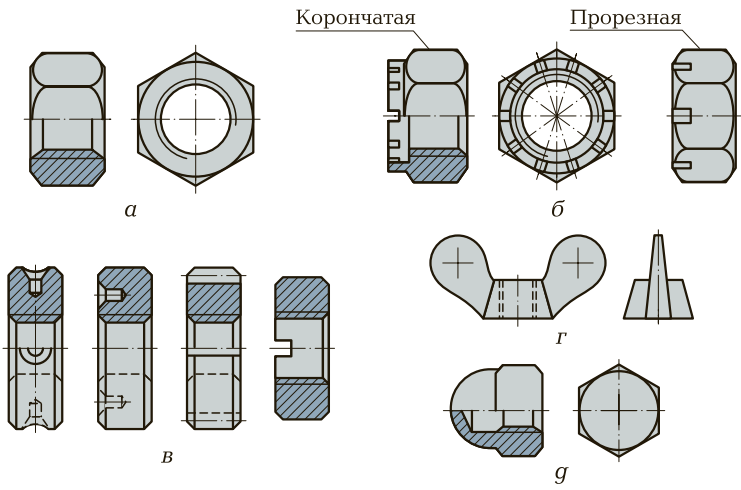


Рис. 7.19. Гайки:  
*а* — шестигранная; *б* — шестигранные корончатая и прорезная; *в* — круглые; *г* — гайка-барашек; *г* — колпачковая

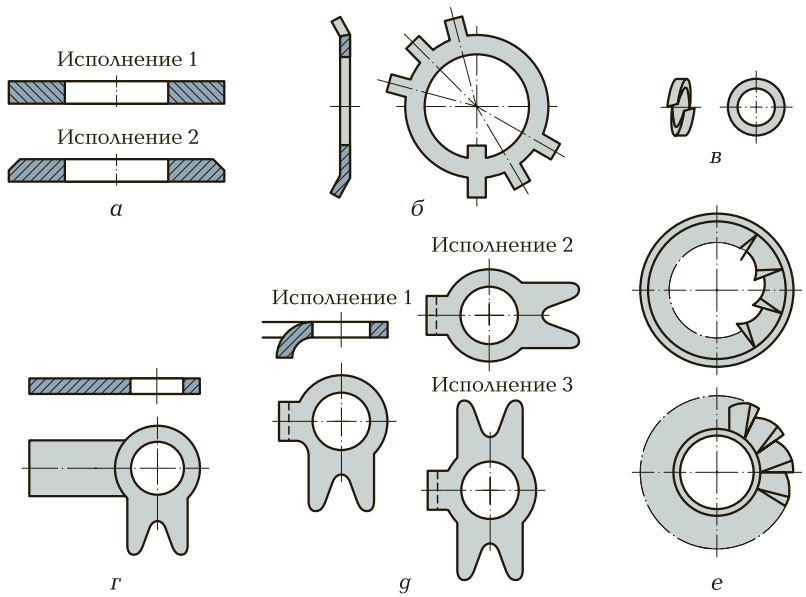


Рис. 7.20. Шайбы:  
*а* — обыкновенная плоская; *б* — стопорная многолапчатая; *в* — пружинная; *г* — стопорная с лапками; *г* — стопорная с носком; *е* — стопорная с наружными и внутренними зубьями



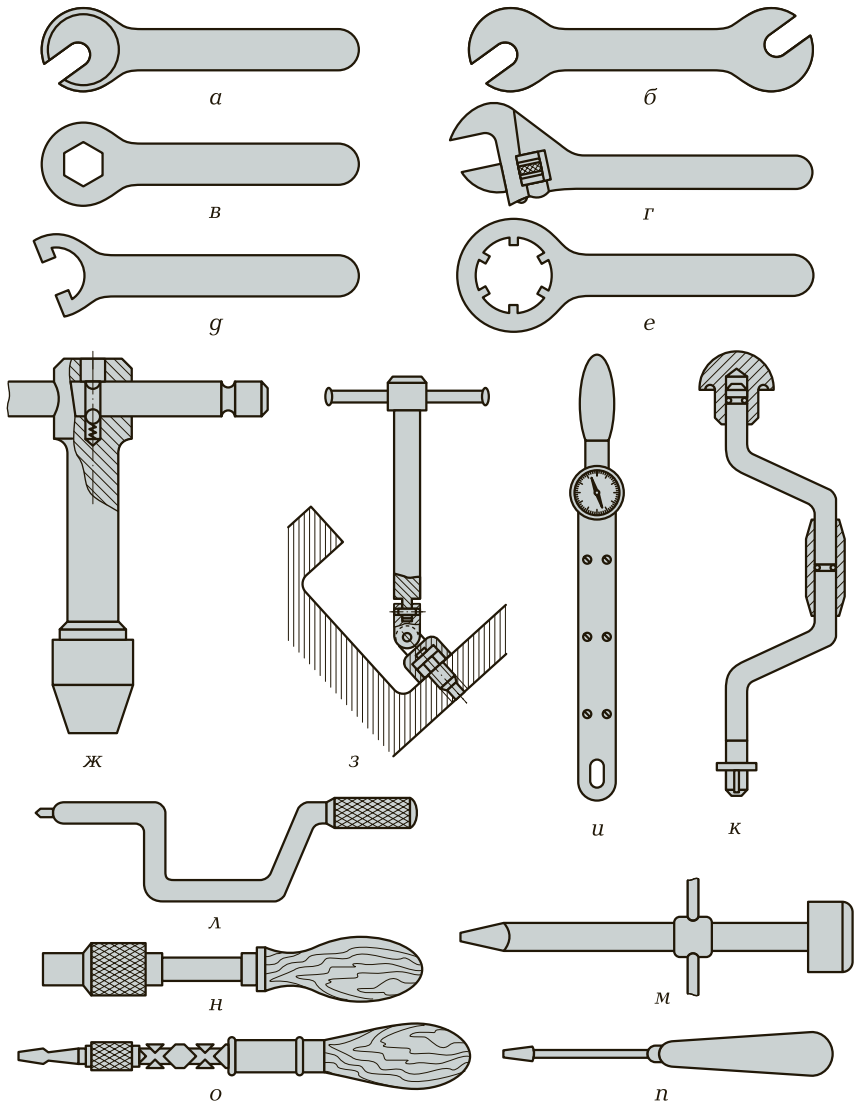


Рис. 7.21. Ручной инструмент для сборки резьбовых соединений:

*a* — односторонний ключ; *б* — двухсторонний ключ; *в* — накидной ключ; *г* — разводной ключ; *г* — рожковый ключ; *e* — накидной закрытый ключ для круглых гаек; *ж* — торцевой ключ; *з* — торцевой шарнирный ключ; *и* — тарированный ключ; *к* — коловоротный ключ; *л* — коловоротная отвертка; *м* — воротковая отвертка; *н* — отвертка с направляющей втулкой; *о* — отвертка с двойной винтовой канавкой; *п* — обычная отвертка

верхности под головкой болта или гайкой. В зависимости от конструкции соединения и его назначения применяют различные виды шайб (рис. 7.20).

*Шплинт* — отрезок проволоки, вставляемый в соосные отверстия болта и гайки, перпендикулярные их осям.

**Последовательность выполнения работ и инструменты, применяемые при сборке резьбовых соединений.** Резьбовые соединения бывают болтовыми, винтовыми и шпильчными.

**Сборка болтовых соединений** осуществляется следующим образом:

- на болты надевают шайбы и устанавливают их в отверстия соединяемых деталей;
- на резьбовую часть болта устанавливают шайбы и гайки и производят предварительное, а затем окончательное затягивание гаек. Для затягивания резьбового соединения применяют инструменты (рис. 7.21), которые выбирают в соответствии с конструкцией гаек и головок болтов соединения. Порядок затягивания резьбовых соединений в зависимости от конструкции приведен на рис. 7.22.

**Сборка винтового соединения** осуществляется в следующей последовательности:

- размечают на одной из сопрягаемых деталей отверстия и сверлят их;
- обрабатывают отверстие под резьбу во второй детали соединения, используя деталь с просверленными ранее отверстиями в качестве кондуктора, и нарезают резьбу;
- выполняют зенковку отверстия под головки винтов;
- устанавливают одну из соединяемых деталей на другую так, чтобы отверстие верхней детали находилось над отверстием

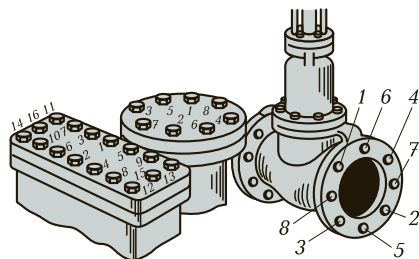


Рис. 7.22. Порядок затягивания резьбовых соединений:

1—16 — последовательность затягивания резьбовых соединений

нижней, и ввертывают винты в резьбовые отверстия, применяя ручной инструмент для сборки резьбовых соединений (см. рис. 7.21).

**Сборка шпильчного соединения** выполняется в следующей последовательности:

- вворачивают шпильку в резьбовое отверстие вручную, для чего на свободный резьбовой конец шпильки навинчивают две гайки, а затем, вращая при помощи ключа верхнюю гайку, ввинчивают шпильку в резьбовое отверстие. Более рационально для ввинчивания шпилек применять специальное приспособление — «солдатик» (рис. 7.23). Механизировать этот процесс можно, используя специальный сверлильный патрон (рис. 7.24);
- проверяют, используя слесарный угольник, перпендикулярность шпильки плоскости соединяемых деталей и плотность посадки в резьбовом отверстии;

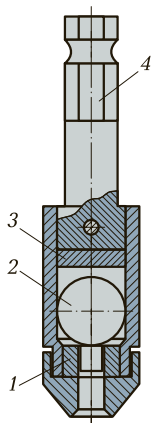


Рис. 7.23. Приспособление для за-  
винчивания гаек:

1 — гайка; 2 — шарик; 3 — упорная  
плита; 4 — хвостовик

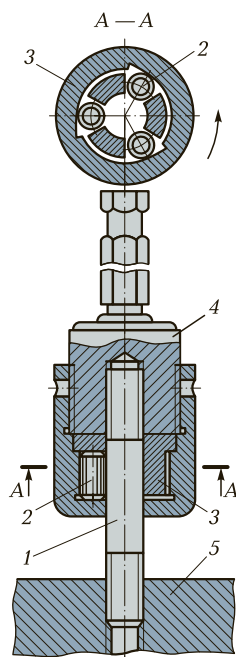


Рис. 7.24. Специальный патрон:

1 — шпилька; 2 — ролики; 3 — сепараторы; 4 — головка; 5 — деталь

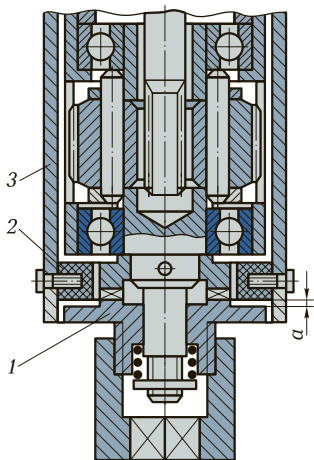


Рис. 7.25. Предельная муфта гайковерта:  
 1 — полумуфта; 2 — индукционный датчик;  
 3 — корпус; *a* — зазор

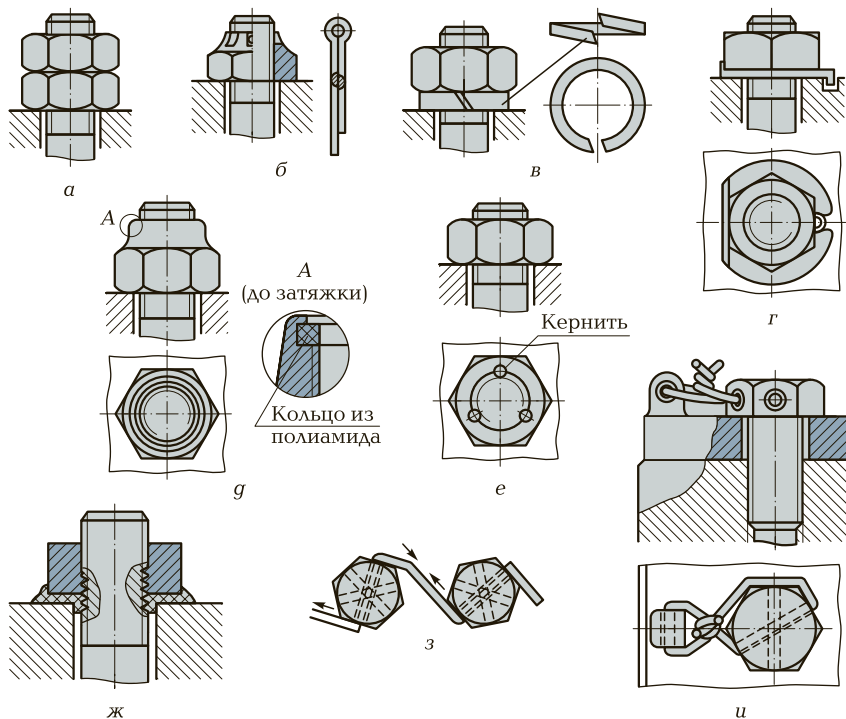


Рис. 7.26. Способы стопорения резьбовых соединений:

*a* — контргайкой; *б* — шплинтом; *в* — пружинной шайбой; *г* — специальной шайбой; *г* — кольцом из полиамида с последующей опрессовкой; *е* — кернением; *ж* — шайбой из полиамида; *з, и* — проволокой

- надевают на деталь с установленной в ней шпилькой вторую деталь соединения;
- устанавливают на шпильки шайбы;
- наворачивают гайки предварительно, а затем окончательно, используя стандартные гаечные ключи (см. рис. 7.21).

Для снижения трудоемкости и повышения качества и производительности выполняемых работ рекомендуется применять при наворачивании гаек гайковерт с предельной муфтой, которая позволяет производить затягивание соединения с заранее заданным усилием. Предельная муфта (рис. 7.25) представляет собой кулачковую муфту, одна из полу муфт 1 которой является якорем. В корпусе 3 гайковерта закреплен индукционный датчик 2. При достижении заданного момента полу муфта кулачковой муфты получит осевое перемещение, увеличивающее зазор между датчиком и якорем. При этом индукционный датчик обработает сигнал на остановку гайковерта.

**Стопорение резьбовых соединений** (рис. 7.26) осуществляется следующими способами: контргайкой (рис. 7.26, а); фиксацией взаимного положения винта и гайки шплинтом (рис. 7.26, б); применением пружинных и деформируемых шайб (рис. 7.26, в и г), местным пластическим деформированием и проволокой (рис. 7.26, г—и), с помощью анаэробных клеев.

В процессе сборки проблемы возникают, как правило, только при установке шпилек в резьбовые отверстия базовой детали.

При установке шпилек возможно появление различного рода дефектов (табл. 7.3).

**Таблица 7.3. Типичные дефекты при установке шпилек и способы предупреждения**

Дефект	Способ предупреждения
Шпилька перекошена	Шпильку необходимо вывернуть, резьбу в отверстии нарезать заново, предварительно рассверлив отверстие под резьбу следующего размера
Шпилька не довернута, ее выступающая часть длиннее, чем требуется	Вывернуть шпильку из отверстия, резьбу пройти метчиком еще раз и вновь ввернуть шпильку в отверстие
Шпилька установлена слишком глубоко	Шпильку следует заменить другой, с большим средним диаметром

Дефект	Способ предупреждения
Шпилька установлена недостаточно плотно (имеет место ее качка в радиальном направлении)	Шпильку следует заменить
В процессе установки шпилька сломалась	Шпильку следует удалить из резьбового отверстия

## 7.8. ШПОНОЧНЫЕ СОЕДИНЕНИЯ И ИХ СБОРКА

В зависимости от конструкции различают шпоночные соединения с призматическими (рис. 7.27, а), сегментными (рис. 7.27, б), направляющими (рис. 7.27, в), скользящими (рис. 7.27, г) и клиновыми (рис. 7.27, г) шпонками.

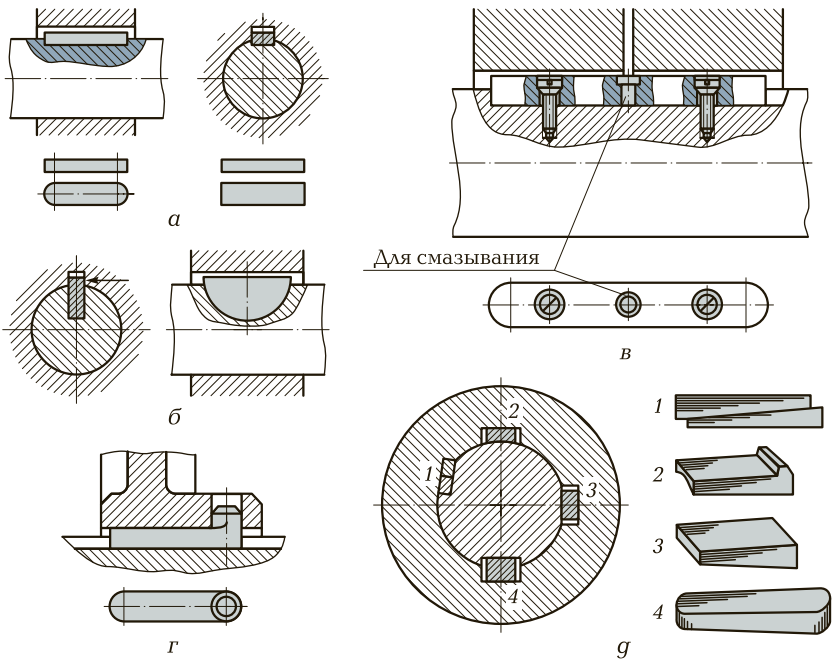


Рис. 7.27. Шпонки:

а — призматическая; б — сегментная; в — направляющая; г — скользящая; г — клиновьяе: 1 — тангенциальная; 2 — фрикционная; 3 — на лыске; 4 — врезная

**Призматические и сегментные шпонки** применяют на валах небольших размеров для передачи малых мощностей.

**Направляющие шпонки** используют для соединения деталей, перемещающихся вдоль оси вала.

**Скользящие шпонки** имеют цапфу, которая входит в отверстие детали, перемещаемой по валу. При изменении положения детали на валу шпонка перемещается вдоль вала.

**Клиновые шпонки** представляют собой клин прямоугольного сечения с уклоном 1:100. Служат для неподвижного в осевом направлении закрепления детали на валу. Клиновые шпонки плохо центрируются, вызывая перекос деталей, поэтому применяются только на валах неотчетственных тихоходных передач.

**Входной контроль деталей шпоночного соединения.** Входной контроль деталей производится в условиях единичного и мелкосерийного производства. Контролю подлежат следующие параметры: глубина паза, положение сторон шпоночного паза относительно его оси, перекос паза относительно оси вала.

**Контроль глубины шпоночного паза на валу** осуществляется при помощи шаблона и щупа (рис. 7.28, а).

**Контроль положения боковых сторон шпоночного паза относительно его оси** осуществляется при помощи клиновых плиток, которые укладывают в паз, а затем щупом контролируют зазоры в точках I и II (рис. 7.28, б). При отсутствии перекоса боковых стенок зазоры должны быть одинаковыми.

**Перекос паза относительно оси вала** контролируют индикаторным прибором (рис. 7.28, в). При отсутствии перекоса размер  $l$  на одном и другом конце вала будет одинаковым.

**Последовательность выполнения работ при сборке шпоночных соединений.** Последовательность выполнения работ зависит от конструкции шпоночного соединения.

**Сборка соединений с призматическими шпонками** выполняется в следующей последовательности:

- снимают заусенцы и притупляют острые края шпонок и пазов под них;
- пригоняют шпонку по пазу вала в соответствии с посадкой, указанной на чертеже;
- пригоняют шпоночный паз ступицы по шпонке в соответствии с посадкой, указанной на чертеже;
- устанавливают шпонку в паз вала, используя молоток с мягкой вставкой;
- проверяют отсутствие бокового зазора между шпонкой и боковой поверхностью паза при помощи щупа;

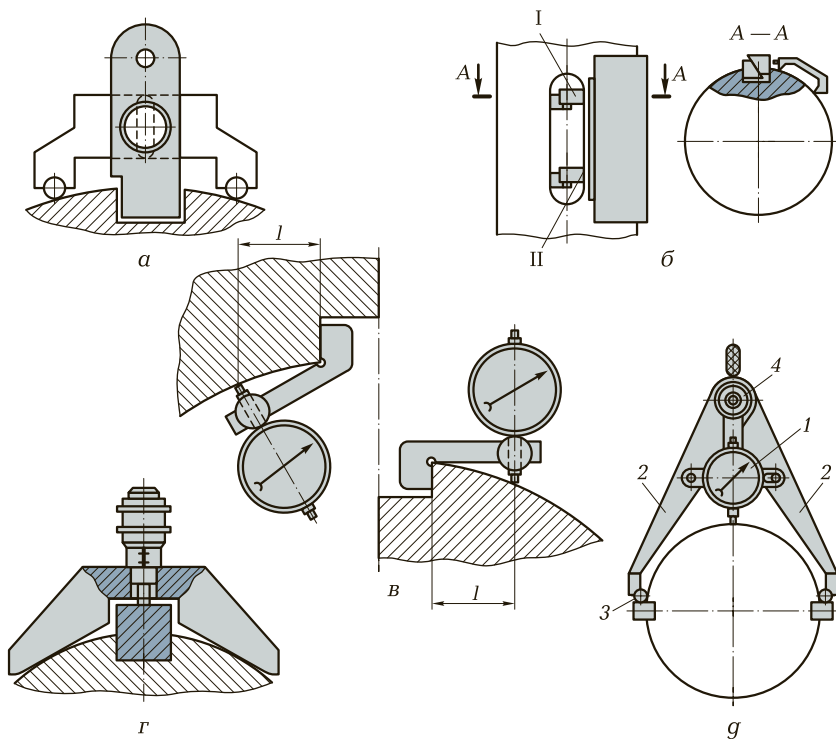


Рис. 7.28. Схемы контроля ответственных соединений со шпонками:

*a* — глубины шпоночного паза; *б* — положения боковых стенок паза относительно его оси: I и II — точки измерения; *в* — перекоса паза относительно оси вала: *l* — расстояние от стенки паза до измерительного наконечника индикатора; *г* — высоты выступающей части; *г* — взаимного расположения шпонок на валу: 1 — индикатор; 2 — раздвижные ножки; 3 — цилиндрический валик; 4 — винт

- проверяют наличие радиального зазора между шпонкой и ступицей при помощи щупа.

**Сборка соединений с сегментной шпонкой** выполняется так же, как и сборка соединений с призматической шпонкой. Только после установки сегментной шпонки на вал необходимо проверить параллельность направляющей поверхности шпонки оси вала.

При **сборке соединений с направляющими шпонками** помимо операций, предусмотренных при установке призматических шпонок, следует, используя отверстия под винты, выполненные в шпонке в качестве кондуктора, просверлить отверстия в пазу вала и нарезать в них резьбу для крепежных винтов, после этого закрепить шпонку в пазу вала.



**Сборка соединений со скользящими шпонками** осуществляется в следующей последовательности:

- снять заусенцы с паза ступицы;
- проверить расположение шпоночного паза и отверстия под выступ шпонки в ступице на соответствие чертежу;
- проверить соответствие размеров шпонки требованиям чертежа;
- пригнать шпонку по пазу ступицы;
- установить шпонку в паз ступицы так, чтобы ее выступ попал в отверстие в пазе;
- проверить отсутствие зазора между стенками паза и шпонкой;
- снять заусенцы с паза вала;
- проверить размеры паза вала на соответствие чертежу;
- проверить параллельность боковых поверхностей и дна паза вала его оси;
- пригнать паз вала по шпонке;
- установить ступицу с запрессованной в нее шпонкой на вал;
- проверить качество сборки: при перемещении ступицы вдоль вала не должно наблюдаться заедания и качания ступицы относительно вала.

**Сборка соединений с клиновыми шпонками** осуществляется следующим образом:

- снять заусенцы с пазов вала и ступицы;
- снять заусенцы со шпонки;
- пригнать шпонку по дну паза ступицы;
- проверить параллельность основания клиновой шпонки оси ступицы;
- установить ступицу на вал;
- установить шпонку одновременно в пазах вала и ступицы, ударяя по ней молотом, используя при этом прокладку из мягкого материала;
- проверить собранное соединение на радиальное и осевое биение с помощью индикатора часового типа.

При сборке шпоночных соединений возможно появление различного рода дефектов (табл. 7.4).

**Таблица 7.4. Типичные дефекты при сборке шпоночных соединений, причины их появления и способы предупреждения**

Дефект	Причина	Способ предупреждения
Ступица устанавливается на вал слишком туго	Мала ширина паза ступицы или его глубина	Пригнать более точно паз по шпонке

Дефект	Причина	Способ предупреждения
Для установки шпонки в паз вала требуется слишком большое усилие	Плохо пригнана шпонка	Повторить пригонку шпонки по пазу вала
Шпонка не удерживается в пазу вала	Снят слишком большой слой материала с поверхности шпонки	Заменить шпонку и вновь пригнать ее по пазу вала

## 7.9. ШЛИЦЕВЫЕ СОЕДИНЕНИЯ И ИХ СБОРКА

Шлицевые соединения предназначены для соединения ступицы с валом в целях передачи вращающего момента.

В зависимости от профиля зубьев различают шлицевые соединения с прямобочными (рис. 7.29, а), эвольвентными (рис. 7.29, б) и треугольными (рис. 7.29, в) шлицами.

**Прямобочные шлицевые соединения** получили наибольшее распространение. Соосность вала и ступицы (центрирование) в этом соединении осуществляется по наружному или внутреннему диаметру либо по боковым граням. Каждый из этих способов центрирования имеет свои достоинства и недостатки.

*Центрирование по наружному диаметру* (рис. 7.30, а) применяют в тех случаях, когда наружная деталь (ступица) не обрабатывается термически.

*Центрирование по внутреннему диаметру* (рис. 7.30, б) применяют для соединений, детали которых подвергаются термической обработке.

*Центрирование по боковым граням* (рис. 7.30, в) применяют при большом количестве шлицов в тяжело нагруженных соединениях.

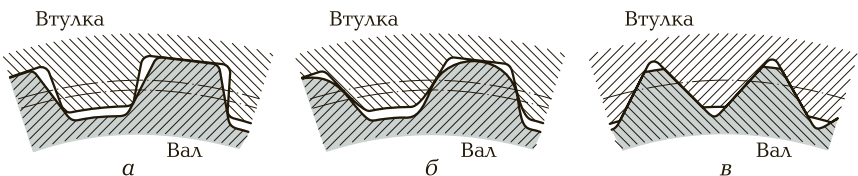
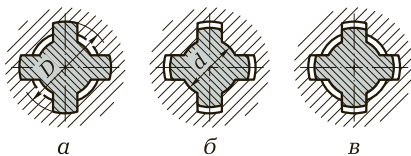


Рис. 7.29. Типы шлицевых соединений:

а — прямобочное; б — эвольвентное; в — треугольное

Рис. 7.30. Способы центрирования прямоугольных шлицевых соединений:

*a* — по наружному диаметру; *D* — наружный диаметр вала; *б* — по внутреннему диаметру; *d* — внутренний диаметр отверстия; *в* — по боковым граням



**Эвольвентное шлицевое соединение** применяют с центрированием по боковым поверхностям шлицов и наружному диаметру. Применение этого соединения ограничено высокой стоимостью изготовления инструмента для протягивания шлицов в отверстии ступицы.

**Треугольное шлицевое соединение** используется для передачи небольших вращающих моментов, его центрируют только по боковым поверхностям шлицов.

**Методы входного контроля деталей шлицевого соединения.** Перед сборкой детали шлицевого соединения подвергают контролю, проверяя параметры шлицов и пазов под них.

Положение шлицов относительно оси центрирующего диаметра можно измерить так, как показано на рис. 7.31:

- установить в центрах шлицевой вал *1*;
- привести измерительный наконечник индикатора *2* в соприкосновение с боковой поверхностью шлица и установить стрелку отсчетного устройства индикатора на ноль;
- повернуть вал на  $180^\circ$  и привести измерительную ножку индикатора в соприкосновение с боковой поверхностью шлица, расположенного на противоположной первому шлицу стороне вала (по разности показаний индикатора определяют величину смещения оси шлица относительно оси центрирующего диаметра).

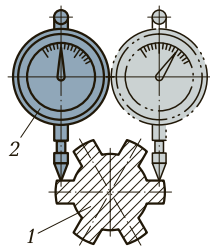


Рис. 7.31. Схема контроля оси шлицов:

*1* — шлицевой вал; *2* — индикатор

## КОНТРОЛЬНЫЕ ВОПРОСЫ

---

1. Почему заклепки следует изготавливать из пластичных материалов?
2. Как определить диаметр и длину стержня заклепки?
3. Для чего перед паянием необходимы механическая и химическая очистка соединяемых поверхностей?
4. От чего зависит выбор способа паяния и какова роль флюса при его выполнении?
5. Что ограничивает применение клеевых соединений?
6. Почему поверхности склеиваемых частей должны иметь повышенную шероховатость?
7. В каких случаях детали соединяют вальцеванием?
8. Чем обеспечивается прочность и герметичность соединений, полученных вальцеванием?
9. Какие способы используют при получении соединений с гарантированным натягом?
10. В чем суть получения соединений с гарантированным натягом методом теплового воздействия?
11. С какой целью в резьбовых соединениях производят стопорение?
12. Как контролируют детали шпоночного и шлицевого соединения перед сборкой?

# ПОДЪЕМНО-ТРАНСПОРТНОЕ ОБОРУДОВАНИЕ

## 8.1. КЛАССИФИКАЦИЯ И НАЗНАЧЕНИЕ ГРУЗОПОДЪЕМНЫХ УСТРОЙСТВ

Подъем, опускание и перемещение грузов при выполнении разметки и сборки крупногабаритных изделий с применением подъемно-транспортного оборудования называется *такелажными работами*.

Для выполнения этих работ в сборочных цехах используют различное оборудование (подъемные краны, лебедки, тали, тельферы, домкраты) и оснастку (отводные блоки, блочные обоймы, полиспасты), а также приспособления для размещения грузоподъемных устройств.

К *грузоподъемному оборудованию* относятся консольный настенный поворотный кран и электрический кран-балка, лебедки с ручным и механическим приводом, тали, тельферы и домкраты.

*Консольный настенный поворотный кран* (рис. 8.1) с переменным вылетом и ручным приводом монтируется на специальной стойке — штанге, которая крепится к стене и полу производственного помещения непосредственно на рабочем месте слесаря.

*Электрический кран-балка* (рис. 8.2) относится к межоперационному внутрицеховому транспорту и предназначен для перемещения сборочных единиц и собранных узлов с одного рабочего места на другое.

*Лебедки с ручным* (рис. 8.3, а) *и механическим (электрическим)* (рис. 8.3, б) *приводами* широко применяют как для подъема и опускания грузов, так и для их перемещения в горизонтальном или наклонном направлении. Они могут использоваться как самостоятельно, так и в паре с монтажными полиспастами.

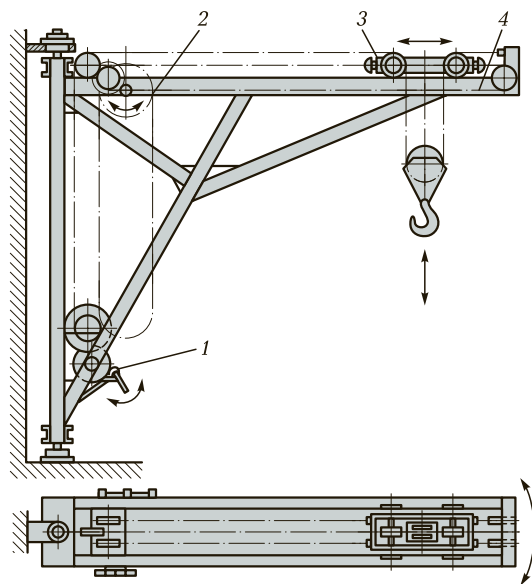


Рис. 8.1. Консольный настенный поворотный кран с переменным вылетом и ручным приводом:

1 — лебедка; 2 — цепное колесо; 3 — тележка; 4 — канат

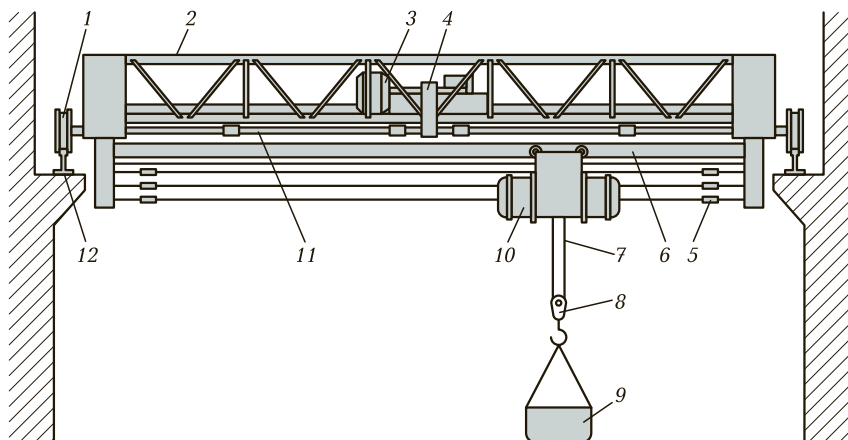


Рис. 8.2. Электрический кран-балка:

1 — ведущие колеса; 2 — ферма; 3 — двигатель; 4 — редуктор; 5 — силовой электропровод; 6 — двутавровая балка; 7 — трос; 8 — крюк; 9 — груз; 10 — тельфер; 11 — трансмиссионный вал; 12 — рельсы

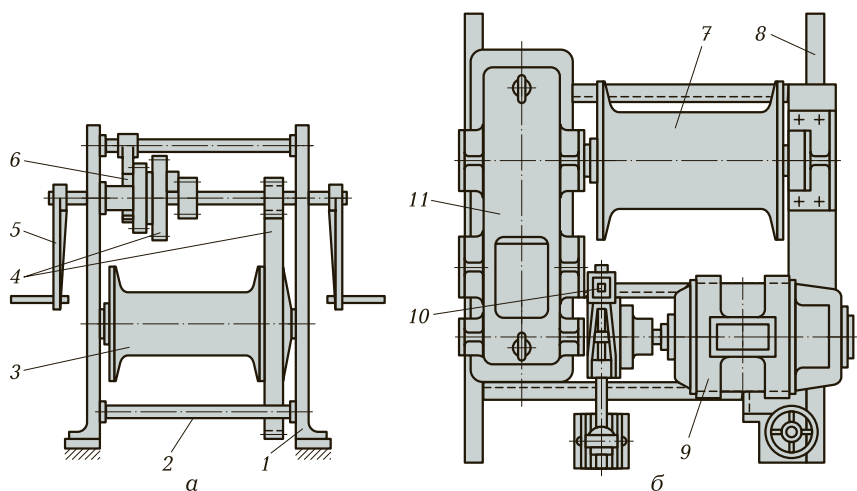


Рис. 8.3. Лебедки:

*а* — с ручным приводом; *б* — с механическим приводом; 1 — станина; 2 — тяга; 3, 7 — барабаны; 4 — зубчатая передача; 5 — рукоятка; 6 — храповой механизм; 8 — рама; 9 — электрический двигатель; 10 — тормоз; 11 — редуктор

*Тали* (рис. 8.4) предназначены для подъема, опускания и перемещения в процессе сборки деталей и сборочных единиц небольшой массы. Применяют тали в тех случаях, когда использование подъемных средств затруднено или невозможно. В зависимости от конструкции приводного механизма различают червячные, шестеренные и рычажные тали.

*Тельферы* (рис. 8.5) представляют собой таль с электрическим приводом, которая может крепиться к механизированной тележке, имеющей отдельный привод (рис. 8.6).

*Домкраты* (рис. 8.7) — простейшие грузоподъемные механизмы, применяемые в процессе сборочных работ для подъема на небольшую высоту, опускания и горизонтального перемещения деталей и сборочных единиц. В отличие от других грузоподъемных устройств домкраты поднимают груз снизу, что создает неустойчивое равновесие, требующее предохранения от опрокидывания.

По принципу действия и конструктивному исполнению различают винтовые (рис. 8.7, *а*), реечные (рис. 8.7, *б*) и гидравлические (рис. 8.7, *в*) домкраты.

**Оснастка**, применяемая в процессе грузоподъемных работ, обеспечивает соединение груза с грузоподъемным устройством и его подъем, опускание или перемещение при выполнении

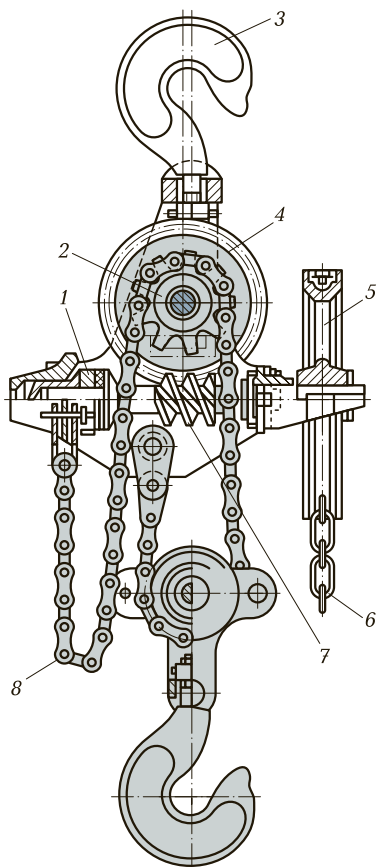


Рис. 8.4. Таль:

1 — тормоз; 2 — звездочка; 3 — крюк;  
4 — червячное колесо; 5 — приводное колесо; 6 — приводная цепь; 7 — червяк; 8 — грузовая пластинчатая цепь

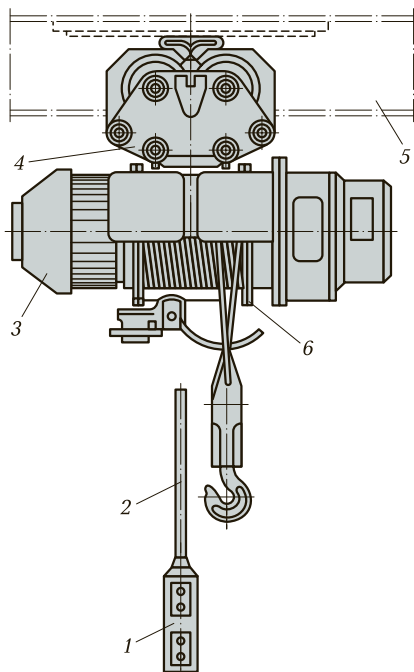


Рис. 8.5. Тельфер:

1 — пульт управления; 2 — гибкий кабель; 3 — электрический двигатель; 4 — тележка; 5 — монорельсовый путь; 6 — канатный барабан

слесарно-сборочных работ. Наиболее часто для этих целей применяют отводные блоки и блочные обоймы, а также полиспасты.

*Отводные блоки* (рис. 8.8) и *блочные обоймы* применяют в грузоподъемных устройствах для закрепления грузов при их подъеме и перемещении. Отводные блоки позволяют изменять направление движения каната за счет использования одного или двух блоков.

*Полиспасты* (рис. 8.9) — устройства, состоящие из двух блочных обойм, соединенных между собой гибкой связью (канат, цепь).



Рис. 8.6. Монорельсовая тележка с ручным механизмом передвижения для подвешивания тали и тельфера:

1 — приводное колесо; 2 — грузовая пластинчатая цепь; 3 — колесо; 4 — ось; 5 — боковая накладдка; 6 — шпилька; 7 — траверса

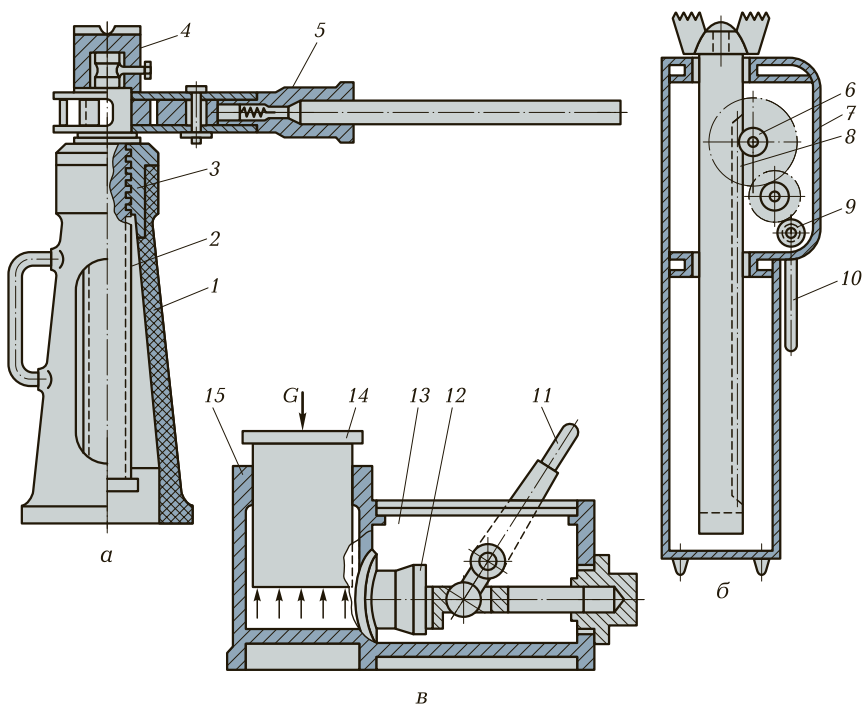
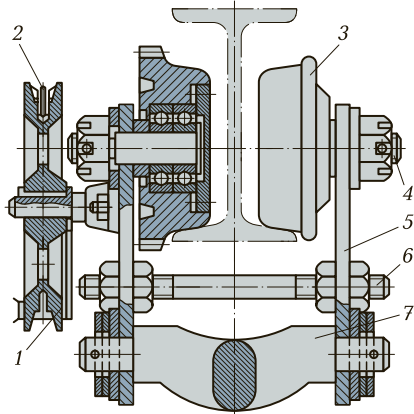


Рис. 8.7. Домкраты:

*a* — винтовой; *б* — реечный; *в* — гидравлический; 1, 7 — корпуса; 2 — винт; 3 — гайка; 4 — головка винта; 5, 10 — рукоятки; 6, 9 — зубчатые колеса; 8 — зубчатая рейка; 11 — рычаг; 12 — плунжерный насос; 13 — резервуар для гидравлической жидкости; 14 — поршень; 15 — цилиндр; *G* — масса груза

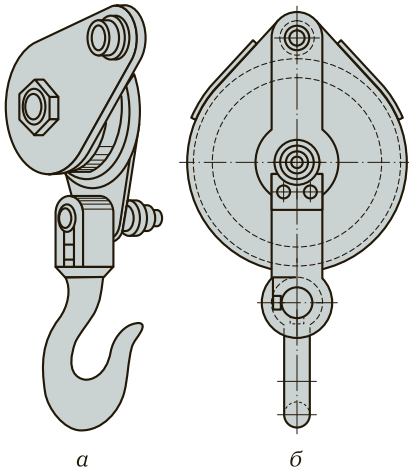


Рис. 8.8. Отводные блоки:  
*а* — с откидной щекой; *б* — со съемной серьгой и съемным крюком

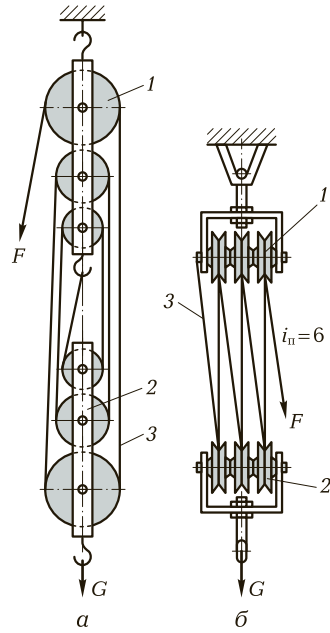
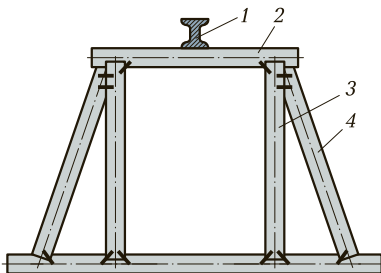


Рис. 8.9. Полиспасты:  
*а* — с блоками, расположенными в один ряд; *б* — с блоками, расположенными на общих горизонтальных осях; 1, 2 — неподвижные и подвижные блоки; 3 — гибкий тяговый орган; *G* — масса груза; *F* — прикладываемое усилие;  $i_n$  — кратность полиспаста

Применение полиспастов при подъеме и опускании грузов обеспечивает выигрыш в силе. Наиболее важным параметром полиспаста является его кратность  $i_n$  — отношение числа ветвей полиспаста, на которых весит груз, к числу ветвей, наматываемых на барабан лебедки или другого грузоподъемного устройства.



**Приспособления для размещения грузоподъемных устройств** применяют в тех случаях, когда при отсутствии стационарных гру-

Рис. 8.10. Деревянные кóзлы:  
 1 — балка; 2 — поперечина; 3 — стойка; 4 — раскос

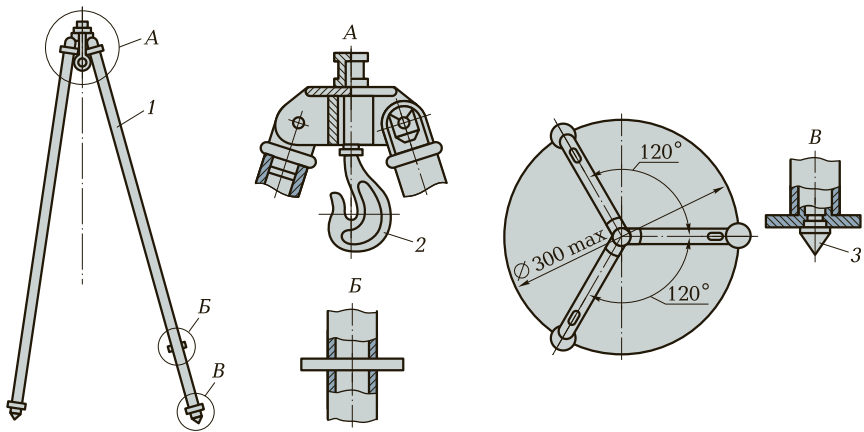


Рис. 8.11. Тренога:

1 — штанга; 2 — крюк; 3 — опора

зоподъемных устройств необходимо осуществить сборку или монтаж на месте постоянной работы крупногабаритного оборудования (обычно такие приспособления применяют вне производственных помещений). Наиболее простыми и распространенными приспособлениями, применяемыми для этих целей, являются кóзлы, треноги и мачты.

*Кóзлы* (рис. 8.10) предназначены для подъема грузов массой до 12 т, их изготавливают из деревянных бревен.

*Треноги* (рис. 8.11) используют при подъеме грузов относительно небольшой массы, как правило, не превышающей 3 т на высоту до 2,5 м. Чаще всего их изготавливают из металлических труб, реже — из древесины.

*Мачты* (рис. 8.12) служат для подъема грузов массой до 50 т. Используют мачты в тех случаях, когда при монтаже промышленного оборудования невозможно или нецелесообразно применение кранов. Изготавливают мачты из стальных труб. Для облегчения транспортиро-

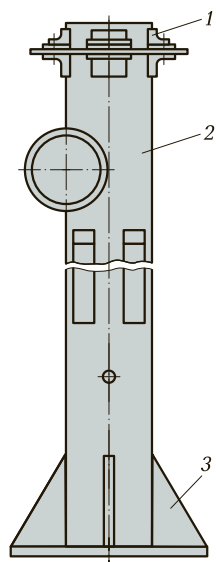


Рис. 8.12. Мачта:

1 — фланец; 2 — колонна; 3 — ребро жесткости

вания мачты изготавливают из нескольких частей, которые соединяют между собой при помощи болтов.

## 8.2. ТАКЕЛАЖНАЯ ОСНАСТКА И СТРОПОВКА ГРУЗОВ

При выполнении такелажных работ применяют канаты, цепи, грузозахватные устройства и стропы.

**Канаты** широко применяют в качестве тяговых органов в грузоподъемных устройствах. Чаще используют стальные канаты. Канаты из органических волокон (пеньковые, хлопчатобумажные) и канаты, изготовленные из синтетических материалов, применяют, как правило, только для обвязывания грузов и крепления их к крюку грузоподъемного механизма.

*Стальные канаты* работают бесшумно и позволяют поднимать груз с большой скоростью. Их изготавливают из высококачественной углеродистой, обладающей высокой прочностью, стальной проволоки диаметром 0,2...3 мм. В грузоподъемных устройствах применяют канаты двойной свивки (рис. 8.13).

Канаты из органических и синтетических материалов значительно удлиняются под воздействием нагрузки, что существенно ограничивает область их применения.

*Канаты из органических волокон* (пеньковые и сизалевые) в большинстве случаев применяются для растяжек и в качестве чалочных.

*Канаты из синтетических волокон* (капроновые, полипропиленовые, полиэфирные, полиэтиленовые) можно применять также и для полиспастных систем в тех случаях, когда применение стальных канатов невозможно или нецелесообразно.

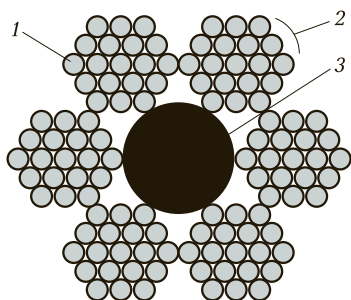


Рис. 8.13. Сечение стального проволочного каната:

1 — проволока; 2 — прядь; 3 — стальной сердечник

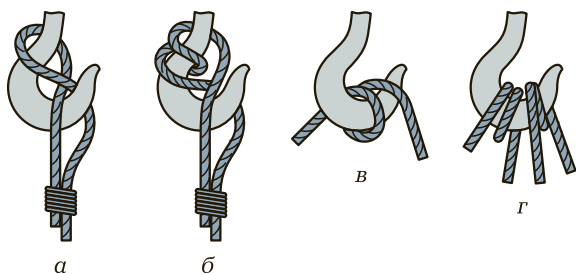


Рис. 8.14. Способы крепления каната на крюк:

*а* — одинарный крюковой узел; *б* — двойной крюковой узел; *в* — подвеска на двух ветвях; *г* — подвеска на четырех ветвях

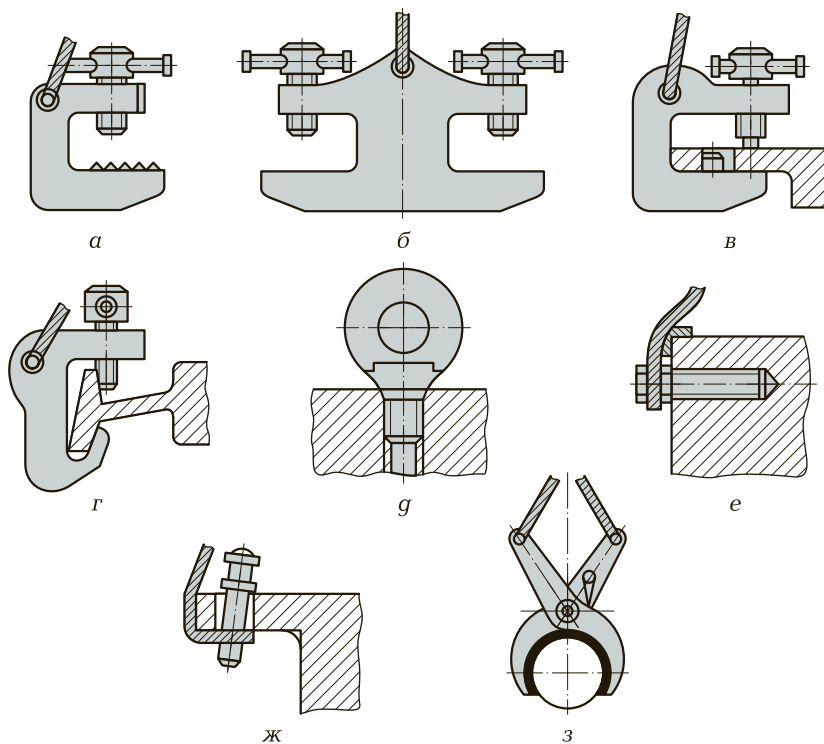


Рис. 8.15. Зажимы для штучных грузов:

*а, б* — универсальные струбины; *в, г* — специальные струбины; *д* — рым-болт; *е, ж* — грузовые штыри; *з* — клещевой захват для круглых деталей

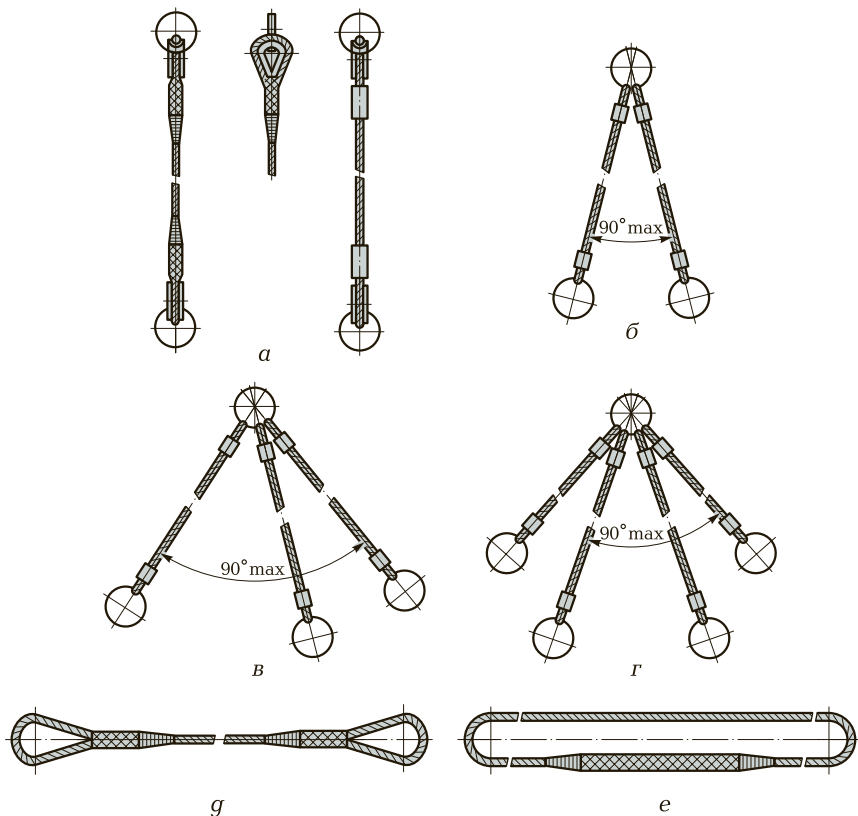


Рис. 8.16. Стропы из стальных канатов:

*a* — 1СК; *б* — 2СК; *в* — 3СК; *г* — 4СК; *г* — СКП1; *е* — СКК2

При помощи канатов осуществляется зачаливание грузов. Выбор способа зачаливания и применяемого при этом каната зависит от формы поднимаемого груза и его массы.

**Крепление грузов к крюку при помощи канатов.** Крепление грузов осуществляется следующими способами:

- грузы небольшой массы закрепляют одинарным (рис. 8.14, *a*) или двойным (рис. 8.14, *б*) крюковым узлом;
- крупногабаритные грузы большой массы крепят к крюку грузоподъемного устройства на двух (рис. 8.14, *в*) или четырех (рис. 8.14, *г*) ветвях.

**Грузозахватные приспособления.** Грузозахватные приспособления обеспечивают соединение груза с тяговыми органами гру-

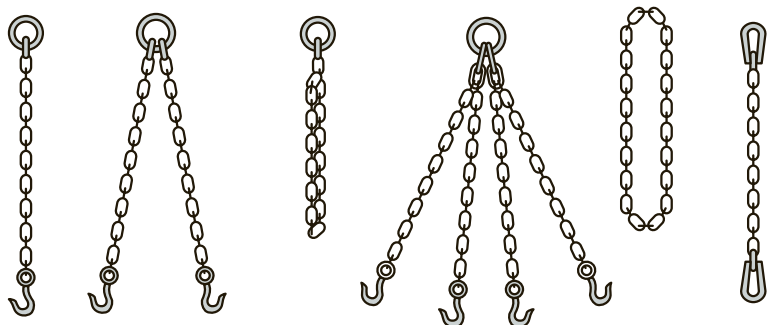


Рис. 8.17. Стропы из цепей

зоподъемного механизма. К этим устройствам относятся крюки, электрические магниты, а также специальные приспособления для захвата штучных грузов (рис. 8.15).

Конструкция грузозахватных устройств зависит от формы поднимаемого груза.

*Стропы* используют для подъема грузов при помощи кранов или специальных грузоподъемных приспособлений.

Стропы из стальных канатов изготавливают из отрезков канатов. Конструкции канатных стропов СК приведены на рис. 8.16.

Стропы из цепей (рис. 8.17) по сравнению с канатными стропами имеют существенные недостатки. Они тяжелы, дороже и быстрее изнашиваются.

### 8.3. ТРЕБОВАНИЯ БЕЗОПАСНОСТИ ПРИ ВЫПОЛНЕНИИ ГРУЗОПОДЪЕМНЫХ И ТАКЕЛАЖНЫХ РАБОТ

Требования безопасности при работе с грузоподъемными машинами обуславливают необходимость своевременного и качественного контроля соблюдения действующих норм и правил безопасности, в которых изложены параметры, подлежащие выполнению в процессе эксплуатации грузоподъемных устройств.

Разрешение на эксплуатацию грузоподъемных устройств выдают инженерно-технические работники, которые осуществляют надзор за грузоподъемными механизмами на предприятии. До начала эксплуатации грузоподъемные механизмы, а также съемные грузоподъемные приспособления должны быть подвергнуты пол-

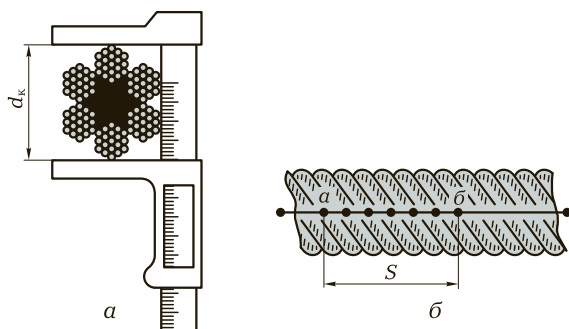


Рис. 8.18. Схема определения диаметра каната (а) и шага его свивки (б):  $d_k$  — диаметр каната;  $S$  — шаг свивки;  $a$ ,  $b$  — метки

ному техническому освидетельствованию, которое включает в себя испытание машин и тщательный технический контроль всех механизмов, электрического оборудования, тормозов, канатов и других элементов. Механизмы, находящиеся в эксплуатации, должны подвергаться периодическому техническому освидетельствованию.

Съемные грузозахватные приспособления (стропы, цепи, клещевые захваты и др.) должны подвергаться осмотру и испытанию под нагрузкой, в 1,25 раза превышающей номинальную грузоподъемность. В процессе эксплуатации съемные грузозахватные приспособления должны подвергаться периодическому осмотру не реже одного раза в месяц, а стропы — через каждые 10 дней.

Стальные канаты при необходимости бракуют. Установлены нормы выбраковки стальных канатов в зависимости от числа допустимых обрывов проволок на длине одного шага свивки канатов.

Шаг свивки  $S$  каната определяют следующим образом (рис. 8.18).

1. Измеряют диаметр  $d_k$  каната (рис. 8.18, а).
2. На одну из прядей каната наносят метку  $a$  (рис. 8.18, б).
3. Отсчитывают от нанесенной метки  $a$  вдоль оси каната столько прядей, сколько их имеется в сечении каната (на приведенной схеме — шесть).
4. Наносят метку  $b$  на седьмую прядь каната.
5. Нормы выбраковки стальных канатов приводятся в справочниках.

При наличии у каната поверхностного износа или коррозии проволок число обрывов на шаге уменьшается на 50 %. Если износ



или коррозия достигают 40 % первоначального диаметра проволок, то канат бракуют. Диаметр проволок определяют, отгибая их концы в месте обрыва. При обнаружении оборванной пряди канат бракуют.

**Правила безопасности.** При выполнении грузоподъемных работ необходимо соблюдать следующие правила:

1. Не производить резкого торможения перемещаемого груза.
2. Переключение грузоподъемного устройства на обратный ход производить только после остановки движения груза.

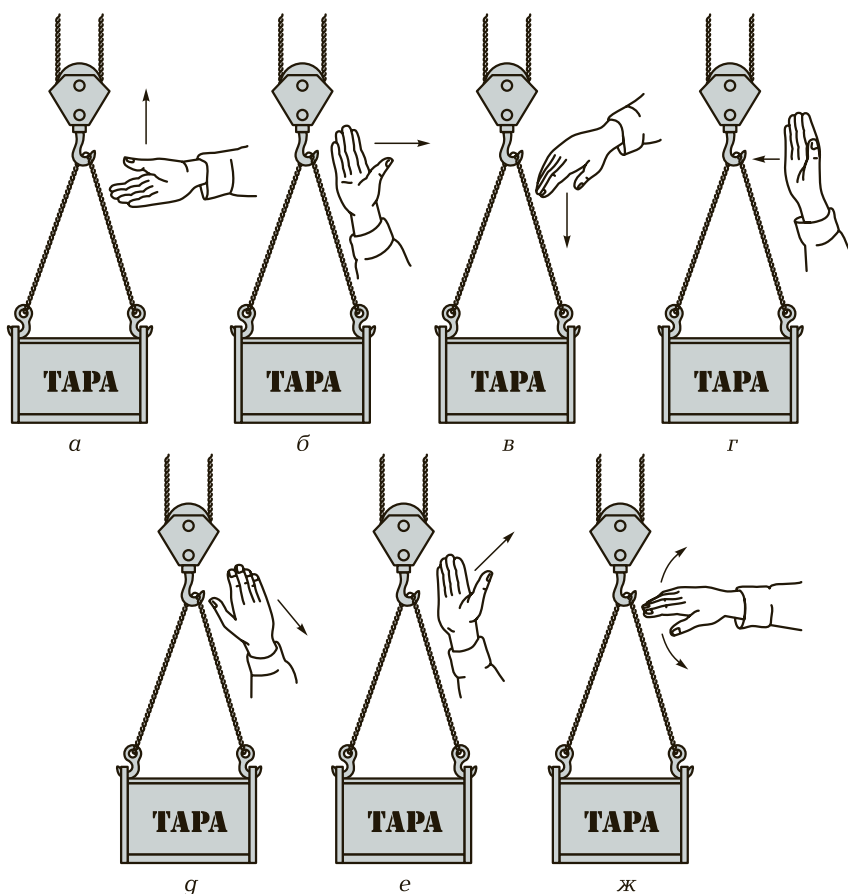


Рис. 8.19. Приемы ручной сигнализации подъема, опускания и перемещения грузов:

*а* — вверх; *б* — вправо; *в* — вниз; *г* — влево; *д* — вперед (от себя); *е* — назад (на себя); *ж* — стоп (движение вправо и влево на уровне пояса)

3. Подъемно-транспортное устройство должно находиться в положении, исключающем его пуск посторонним лицом.

4. Не допускается подъем груза, масса которого превышает грузоподъемность механизма.

5. Груз, подлежащий подъему, должен быть тщательно очищен.

6. Центр тяжести грузоподъемного крана должен находиться на одной вертикальной линии с центром тяжести поднимаемого груза.

7. Стальные канаты, стропы и грузозахватные приспособления следует смазывать не реже одного раза в 10 дней специальной канатной смазкой или солидолом.

Сигналы на поднятие, опускание и перемещение грузов подаются крановщику, строповщику и лицам, ведущим наблюдение за перемещением грузов, движениями кисти правой руки (рис. 8.19).

## **КОНТРОЛЬНЫЕ ВОПРОСЫ**

---

1. Почему целесообразно изготавливать стропы из канатов?
2. От чего зависит выбор конструкции грузоподъемного устройства?
3. Почему во время подъема и перемещения груза необходимо следить за его положением?
4. От чего зависит периодичность испытаний грузоподъемных устройств?

## Список литературы

1. *Покровский Б.С.* Механосборочные работы (базовый уровень) : учеб. пособие / Б.С.Покровский. — М. : Издательский центр «Академия», 2009. — (Слесарь).
2. *Покровский Б.С.* Общий курс слесарного дела : учеб. пособие / Б.С.Покровский, Н.А.Евстигнеев. — М. : Издательский центр «Академия», 2017. — (Слесарь).
3. *Покровский Б.С.* Основы слесарных и сборочных работ : учебник / Б.С.Покровский. — М. : Издательский центр «Академия», 2015.
4. *Покровский Б.С.* Производственное обучение слесарей : учеб. пособие для нач. проф. образования / Б.С.Покровский. — М. : Издательский центр «Академия», 2008.
5. *Покровский Б.С.* Слесарное дело : учебник / Б.С.Покровский, В.А.Скакун. — М. : Издательский центр «Академия», 2011.
6. *Покровский Б.С.* Слесарно-сборочные работы : учебник / Б.С.Покровский. — М. : Издательский центр «Академия», 2015.
7. *Покровский Б.С.* Справочное пособие слесаря : учеб. пособие / Б.С.Покровский. — М. : Издательский центр «Академия», 2012.

## Оглавление

Введение.....	4
<b>Глава 1. Контрольно-измерительные инструменты.....</b>	<b>30</b>
1.1. Точность измерений .....	30
1.2. Контроль точности обработки .....	31
<b>Глава 2. Подготовительные операции слесарной обработки.....</b>	<b>41</b>
2.1. Разметка .....	41
2.2. Рубка .....	51
2.3. Правка .....	58
2.4. Гибка .....	62
2.5. Резка.....	65
<b>Глава 3. Размерная слесарная обработка .....</b>	<b>74</b>
3.1. Опиливание .....	74
3.2. Сверление и рассверливание отверстий .....	82
3.3. Зенкерование, зенкование и цекование отверстий.....	92
3.4. Развертывание .....	96
3.5. Обработка резьбовых поверхностей .....	101
<b>Глава 4. Пригоночные операции слесарной обработки .....</b>	<b>112</b>
4.1. Распиливание и припасовка .....	112
4.2. Шабрение.....	115
4.3. Притирка и доводка .....	121
<b>Глава 5. Технологический процесс слесарной обработки .....</b>	<b>127</b>
5.1. Основные понятия и определения.....	127
5.2. Технологическая документация и технологическая дисциплина .....	128
<b>Глава 6. Обработка на металлорежущих станках.....</b>	<b>130</b>
6.1. Токарно-винторезные станки и работы, выполняемые на них .....	130
6.2. Консольно-фрезерные станки и работы, выполняемые на них .....	138
6.3. Плоскошлифовальные станки и работы, выполняемые на них .....	145
6.4. Поперечно-строгальные станки и работы, выполняемые на них .....	150
<b>Глава 7. Сборка неразъемных и разъемных соединений.....</b>	<b>154</b>
7.1. Заклепочные соединения.....	154
7.2. Паяные соединения и их сборка.....	160
7.3. Клеевые соединения и их сборка .....	165
7.4. Соединение деталей методом пластического деформирования .....	167

7.5. Соединение деталей с гарантированным натягом .....	168
7.6. Сварные соединения .....	170
7.7. Резьбовые соединения и их сборка .....	174
7.8. Шпоночные соединения и их сборка .....	182
7.9. Шлицевые соединения и их сборка .....	186
<b>Глава 8. Подъемно-транспортное оборудование .....</b>	<b>189</b>
8.1. Классификация и назначение грузоподъемных устройств .....	189
8.2. Такелажная оснастка и строповка грузов .....	196
8.3. Требования безопасности при выполнении грузоподъемных и такелажных работ .....	199
Список литературы .....	203

*Учебное издание*

**Покровский Борис Семёнович**

**Основы слесарных и сборочных работ**

**Учебник**

9-е издание, стереотипное

Редактор *О. В. Попова*

Технический редактор *Н. Л. Ананьева*

Компьютерная верстка: *С. Ф. Фёдорова*

Корректор *С. Ю. Свиридова*

Изд. № 709212561. Подписано в печать 31.08.2016. Формат 60×90/16.  
Гарнитура «Балтика». Усл. печ. л. 13,0.

ООО «Издательский центр «Академия». [www.academia-moscow.ru](http://www.academia-moscow.ru)  
129085, Москва, пр-т Мира, 101В, стр. 1.  
Тел./факс: (495) 648-05-07, 616-00-29.

Санитарно-эпидемиологическое заключение № РОСС RU.ПЦ01.Н00695 от 31.05.2016.



## **Предлагаем вашему вниманию следующие книги:**

---

### **Б. С. ПОКРОВСКИЙ ПРОИЗВОДСТВЕННОЕ ОБУЧЕНИЕ СЛЕСАРЕЙ МЕХАНОСБОРОЧНЫХ РАБОТ**

Объем 224 с.

В учебном пособии рассмотрены технологические процессы сборки основных типов соединений, сборочных единиц и механизмов в целом. Даны рекомендации по использованию типовых инструментов и приспособлений в процессе сборки. Второе издание переработано и дополнено сведениями о сборке фрикционных приводов и передач, а также о такелажных и погрузочно-разгрузочных работах и правилах их безопасного выполнения.

Для студентов учреждений среднего профессионального образования.

### **Б. С. ПОКРОВСКИЙ КОНТРОЛЬНЫЕ МАТЕРИАЛЫ ПО ПРОФЕССИИ «СЛЕСАРЬ»**

Объем 288 с.

Учебное пособие является частью учебно-методического комплекта для подготовки квалифицированных рабочих по профессии «Слесарь». В нем приводятся контрольные задания и вопросы для организации самостоятельной работы студентов при подготовке к занятиям по производственному обучению. Представленные материалы также могут быть полезны мастерам производственного обучения при проведении вводного инструктажа.

Для студентов учреждений среднего профессионального образования. Может быть использовано при подготовке рабочих на производстве.

### **Б. С. ПОКРОВСКИЙ МЕТОДИКА ОБУЧЕНИЯ ПРОФЕССИИ «СЛЕСАРЬ»**

Объем 384 с.

Методическое пособие является частью учебно-методического комплекта по профессии «Слесарь». Даны рекомендации по организации и проведению теоретического и производственного обучения при подготовке слесарей механосборочных работ и слесарей-ремонтников.

Для преподавателей и мастеров производственного обучения учреждений среднего профессионального образования. Может быть полезно преподавателям и мастерам производственного обучения при подготовке рабочих на производстве.

---

**[www.academia-moscow.ru](http://www.academia-moscow.ru)**

---



---

# Издательский центр «Академия»

---

*Учебная литература  
для профессионального  
образования*

---

## Наши книги можно приобрести (оптом и в розницу)

### Москва:

129085, Москва, пр-т Мира, д. 101в, стр. 1  
(м. Алексеевская)  
Тел.: (495) 648-0507, факс: (495) 616-0029  
E-mail: sale@academia-moscow.ru

### Филиалы:

#### Северо-Западный

194044, Санкт-Петербург, ул. Чугунная,  
д. 14, оф. 319  
Тел./факс: (812) 244-9253  
E-mail: spboffice@acadizdat.ru

#### Приволжский

603101, Нижний Новгород, пр. Молодежный,  
д. 31, корп. 3  
Тел./факс: (831) 259-7431, 259-7432, 259-7433  
E-mail: pf-academia@bk.ru

#### Уральский

620142, Екатеринбург, ул. Чапаева, д. 1а, оф. 12а  
Тел.: (343) 257-1006  
Факс: (343) 257-3473  
E-mail: academia-ural@mail.ru

#### Сибирский

630007, Новосибирск, ул. Кривощёвская, д. 15, корп. 3  
Тел./факс: (383) 362-2145, 362-2146  
E-mail: academia\_sibir@mail.ru

#### Дальневосточный

680038, Хабаровск, ул. Серышева, д. 22, оф. 519, 520, 523  
Тел./факс: (4212) 56-8810  
E-mail: filialdv-academia@yandex.ru

#### Южный

344082, Ростов-на-Дону, ул. Пушкинская, д. 10/65  
Тел.: (863) 203-5512  
Факс: (863) 269-5365  
E-mail: academia-UG@mail.ru

### Представительства:

#### в Республике Татарстан

420034, Казань, ул. Горсоветская, д. 17/1, офис 36  
Тел./факс: (843) 562-1045  
E-mail: academia-kazan@mail.ru

#### в Республике Казахстан

Алматы, пр-т Абая, д. 26А, оф. 209  
Тел.: (727) 250-0316, моб. тел.: (701) 014-3775  
E-mail: academia\_kazakhstan@mail.ru

#### в Республике Дагестан

Тел.: 8-928-982-9248

---

**www.academia-moscow.ru**

---