

Перв. примен.

Справ. №

Подп. и дата

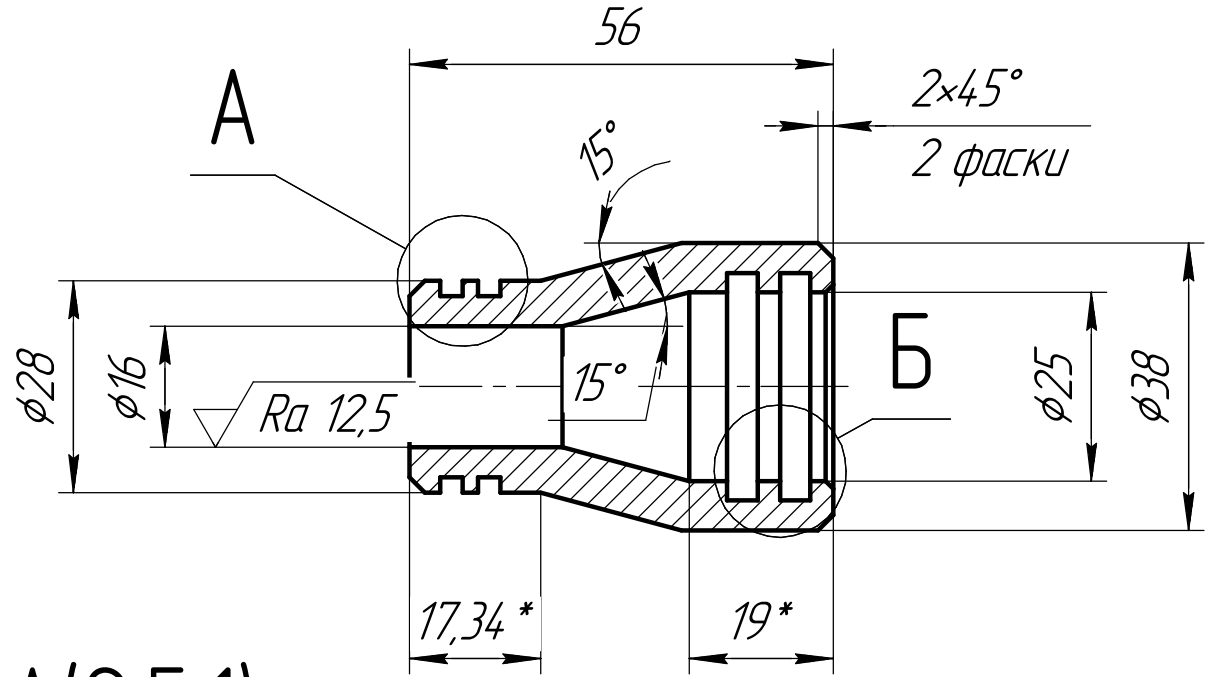
Инд. № дробл.

Взам. инв. №

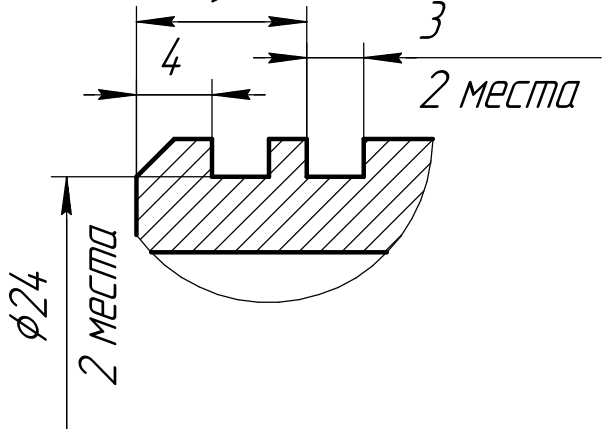
Подп. и дата

Инд. № подл.

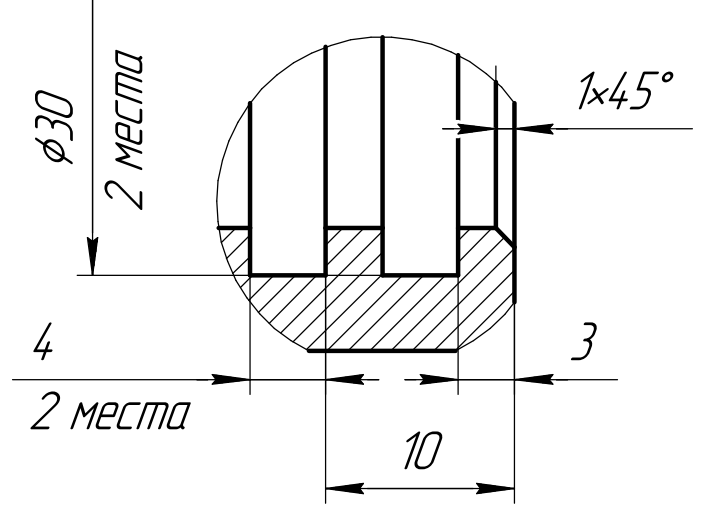
$\sqrt{Ra\ 3,2\ (\checkmark)}$



A(2,5:1)



Б(2,5:1)



1 Общие допуски по ГОСТ 30893.1 – Н14, h14, $\pm \frac{IT14}{2}$.

2 *Размеры для справок.

Изм.	Лист	№ докум.	Подп.	Дата
Разраб.				
Пров.				
Т.контр.				
И.контр.				
Утв.				

Переходник

Д16 ГОСТ 4784-97

Лит.	Масса	Масштаб
	0,08	1:1
Лист	Листов	1

СПб ГБ ПОУ
"Малоохтинский колледж"