



Санкт-Петербургское государственное бюджетное  
профессиональное образовательное учреждение  
«Малоохтинский колледж»

РАССМОТРЕНО И ПРИНЯТО  
На заседании педагогического совета  
СПБ ГБ ПОУ «Малоохтинский  
колледж»

Протокол № 8 от 30.08.2022 г.

УТВЕРЖДЕНО  
Приказом директора СПБ ГБ ПОУ  
«Малоохтинский колледж»

Приказ № 183 от 31.08.2022 г.

Председатель Педагогического совета  
СПБ ГБ ПОУ «Малоохтинский колледж»  
Директор \_\_\_\_\_ Т.М. Безубяк

М.П.



## ОСНОВНАЯ ОБРАЗОВАТЕЛЬНАЯ ПРОГРАММА

**Уровень профессионального образования**  
Среднее профессиональное образование

**Образовательная программа**  
подготовки специалиста среднего звена  
на базе основного общего образования

срок реализации программы – 3 года 10 месяцев

**Специальность**  
**15.02.10 Мехатроника и мобильная робототехника**

**Квалификация выпускника**  
техник-мехатроник

**Форма обучения:** очная

**Разработчик ООП:** СПБ ГБ ПОУ «Малоохтинский колледж»

Санкт-Петербург  
2022



Санкт-Петербургское государственное бюджетное  
профессиональное образовательное учреждение  
«Малоохтинский колледж»

**СОГЛАСОВАНО:**

**Предприятие:**

ООО «Индустриальные технологии»

**Эксперт:**

Должность: начальник производства

\_\_\_\_\_/Х.Я. Аманзаров/

«\_\_\_\_» \_\_\_\_\_ 2022 г.

МП



**РАСМОТРЕНО И РЕКОМЕНДОВАНО**

Методическим советом

СПБ ГБ ПОУ «Малоохтинский колледж»

Протокол № 1 от 30.08.2022 года

Председатель *Моцак* /Г.В. Моцак /

**РАСМОТРЕНО**

Методическим объединением преподавателей и мастеров производственного обучения  
профессионального цикла по специальностям

15.02.10 «Мехатроника и мобильная робототехника»

15.02.11 «Техническая эксплуатация и обслуживание роботизированного производства»

15.02.09 «Аддитивные технологии»

Протокол № 1 от 30.08. 2022 года

Председатель \_\_\_\_\_/Коваленко Ю.Е. /



## Содержание

<b>Раздел 1. Общие положения</b>	7
<b>Раздел 2. Общая характеристика образовательной программы</b>	9
<b>Раздел 3. Характеристика профессиональной деятельности выпускника</b>	9
<b>Раздел 4. Планируемые результаты освоения образовательной программы</b>	10
4.1. Общие компетенции	10
4.2. Профессиональные компетенции	14
4.3 Личные результаты	23
<b>Раздел 5. Структура образовательной программы</b>	26
5.1. Учебный план	26
5.2. Календарный учебный график	32
5.2.3. Распределение вариативной части программы	33
<b>Раздел 6. Условия реализации образовательной программы</b>	39
6.1. Требования к материально-техническому оснащению образовательной программы	39
6.2. Требования к кадровым условиям реализации образовательной программы	54
6.3. Расчеты нормативных затрат оказания государственных услуг по реализации образовательной программы	55
<b>Раздел 7. Фонды оценочных средств для проведения государственной итоговой аттестации и организация оценочных процедур по программе</b>	55
<b>ПРИЛОЖЕНИЯ</b>	
<b>I Программы профессиональных модулей.</b>	
Приложение I.1. Рабочая программа профессионального модуля «ПМ.01 «Монтаж, программирование и пуско-наладка мехатронных систем»»	
Приложение I.2. Рабочая программа профессионального модуля «ПМ.02 Техническое обслуживание, ремонт и испытание мехатронных систем»	
Приложение I.3. Рабочая программа профессионального модуля «ПМ.03 Разработка, моделирование и оптимизация работы мехатронных систем»»	
Приложение I.4. Рабочая программа профессионального модуля «ПМ.04 Выполнение работ по профессии 14919 Наладчик контрольно-измерительных приборов и автоматики »	
<b>II Программы профессиональной подготовки</b>	
Приложение II.1. Рабочая программа дисциплины ОГСЭ.01 Основы философии	
Приложение II.2. Рабочая программа дисциплины ОГСЭ.02 История	
Приложение II.3. Рабочая программа дисциплины ОГСЭ.03 Иностранный язык в профессиональной деятельности	
Приложение II.4. Рабочая программа дисциплины ОГСЭ.04 Физическая культура	
Приложение II.5. Рабочая программа дисциплины ОГСЭ. 05 Психология общения	
Приложение II.06. Рабочая программа учебной дисциплины «ЕН.01 Математика»	
Приложение II.07. Рабочая программа учебной дисциплины «ЕН.02 Информатика»	



Санкт-Петербургское государственное бюджетное  
профессиональное образовательное учреждение  
«Малоохтинский колледж»

Приложение II.8. Рабочая программа учебной дисциплины.ОП.01 Инженерная графика
Приложение II.9 Рабочая программа учебной дисциплины ОП.02 Электронная техника и основы электротехники
Приложение II.10. Рабочая программа учебной дисциплины.ОП.03 Метрология, стандартизация и сертификация
Приложение II.11. Рабочая программа учебной дисциплины ОП.04 Техническая механика
Приложение II.12. Рабочая программа учебной дисциплины ОП.05 Охрана труда
Приложение II.13. Рабочая программа учебной дисциплины ОП.06 Материаловедение
Приложение II.14 Рабочая программа учебной дисциплины ОП.07 Электрические машины и электроприводы
Приложение II.15. Рабочая программа учебной дисциплины ОП.08 Элементы гидравлических и пневматических систем
Приложение II.16. Рабочая программа учебной дисциплины ОП.09 Безопасность жизнедеятельности
Приложение II.17 Рабочая программа учебной дисциплины ОП.10 Электротехнические измерения
Приложение II.18 Рабочая программа учебной дисциплины ОП.11 Информационные технологии в профессиональной деятельности
Приложение II.19 Рабочая программа учебной дисциплины ОП.12 Экономика организации и правовое обеспечение профессиональной деятельности
<b>Программы практик</b>
Приложение III.01 Рабочая программа учебной практики УП.01
Приложение III.02 Рабочая программа учебной практики УП.02
Приложение. III 03 Рабочая программа учебной практики УП.03
Приложение. III 04 Рабочая программа учебной практики УП.04
Приложение III.05 Рабочая программа производственной практики ПП.01
Приложение III 06 Рабочая программа производственной практики ПП.02
Приложение III.07 Рабочая программа производственной практики ПП.03
Приложение III.08 Рабочая программа производственной практики ПП.04
Приложение III.09 Рабочая программа производственной(преддипломной) практики
<b>Программы базовых и профильных дисциплин</b>
Приложение.IV 1. Рабочая программа дисциплины ОБД.01 Русский язык
Приложение IV.2. Рабочая программа дисциплины ОБД.02 Литература
Приложение IV.3. Рабочая программа дисциплины ОБД.03 Иностранный язык
Приложение IV.4. Рабочая программа дисциплины ОБД.04 История
Приложение IV.5. Рабочая программа дисциплины ОБД.05 Обществознание
Приложение IV.6. Рабочая программа дисциплины ОБД.06 Химия
Приложение IV.7. Рабочая программа дисциплины ОБД.07 Биология
Приложение IV.8. Рабочая программа дисциплины ОБД.08 Физическая культура
Приложение IV.9. Рабочая программа дисциплины ОБД.09 Основы безопасности жизнедеятельности
Приложение IV.10. Рабочая программа дисциплины ОБД.10 Астрономия
Приложение IV.11. Рабочая программа дисциплины ОБД.11 Право
Приложение IV.12. Рабочая программа дисциплины ОБД.12 Экономика
Приложение IV.13. Рабочая программа дисциплины ОПД.01 Математика
Приложение IV.14. Рабочая программа дисциплины ОПД.02 Информатика и ИКТ
Приложение IV.15. Рабочая программа дисциплины ОПД.03 Физика
Приложение IV.16. Рабочая программа дисциплины ПОО 01 Индивидуальный проект



Санкт-Петербургское государственное бюджетное  
профессиональное образовательное учреждение  
«Малоохтинский колледж»

<b>Укомплекты контрольно-оценочных средств профессиональных модулей. Комплекты контрольно-оценочных средств по дисциплинам ОГСЭ и ЕН циклов</b>					
Приложение V.1. Комплект контрольно-оценочных средств профессионального модуля «ПМ.01 Монтаж, программирование и пуско-наладка мехатронных систем»					
Приложение V.2. Комплект контрольно-оценочных средств профессионального модуля «ПМ.02 Техническое обслуживание, ремонт и испытание мехатронных систем»					
Приложение V.3. Комплект контрольно-оценочных средств профессионального модуля «ПМ.03 Разработка, моделирование и оптимизация работы мехатронных систем»					
Приложение V.4. Комплект контрольно-оценочных средств профессионального модуля «ПМ.04 Выполнение работ по профессии 14919 Наладчик контрольно-измерительных приборов и автоматики»					
Приложение V.05 Задание демонстрационного экзамена для государственной итоговой аттестации.					
Приложение V.6	Комплекты	контрольно-оценочных	средств	по	дисциплине
ОГСЭ.01	Основы философии				
Приложение V.7	Комплекты	контрольно-оценочных	средств	по	дисциплине
ОГСЭ.02	История				
Приложение V.8	Комплекты	контрольно-оценочных	средств	по	дисциплине
ОГСЭ.03	Иностранный язык в профессиональной деятельности				
Приложение V.9	Комплекты	контрольно-оценочных	средств	по	дисциплине
ОГСЭ.04	Физическая культура				
Приложение V.10	Комплекты	контрольно-оценочных	средств	по	дисциплине
ОГСЭ.05	Психология общения				
Приложение V.11	Комплекты	контрольно-оценочных	средств	по	дисциплине
ЕН.01	Математика				
Приложение V.12	Комплекты	контрольно-оценочных	средств	по	дисциплине
ЕН.02	Информатика				
Приложение V.13	Комплекты	контрольно-оценочных	средств	по	дисциплине
ЕН.03	Компьютерное моделирование				
Приложение V.14	Комплекты	контрольно-оценочных	средств	по	дисциплине
ОП.01	Инженерная графика				
Приложение V.15	Комплекты	контрольно-оценочных	средств	по	дисциплине
ОП.02	Электротехника и основы электроники				
Приложение V.16	Комплекты	контрольно-оценочных	средств	по	дисциплине
ОП.03	Метрология, стандартизация и сертификация				
Приложение V.17	Комплекты	контрольно-оценочных	средств	по	дисциплине
ОП.04	Техническая механика				
Приложение V.18	Комплекты	контрольно-оценочных	средств	по	дисциплине
ОП.05	Охрана труда				
Приложение V.19	Комплекты	контрольно-оценочных	средств	по	дисциплине
ОП.06	Материаловедение				
Приложение V.20	Комплекты	контрольно-оценочных	средств	по	дисциплине
ОП.07	Электрические машины и электроприводы				
Приложение V.21	Комплекты	контрольно-оценочных	средств	по	дисциплине
ОП.08	Элементы гидравлических и пневматических систем				
Приложение V.22	Комплекты	контрольно-оценочных	средств	по	дисциплине
ОП.09	Безопасность жизнедеятельности				



Санкт-Петербургское государственное бюджетное  
профессиональное образовательное учреждение  
«Малоохтинский колледж»

Приложение V.23 Комплекты контрольно-оценочных средств по дисциплине ОП.10 Электротехнические измерения

Приложение V.24 Комплекты контрольно-оценочных средств по дисциплине ОП.11 Информационные технологии в профессиональной деятельности

Приложение V.25 Комплекты контрольно-оценочных средств по дисциплине ОП.12 Экономика организации и правовое обеспечение профессиональной деятельности

**Программа воспитания**

Приложение VI.1 Рабочая программа воспитания к ПООП по специальности 15.02.10 Мехатроника и мобильная робототехника

VI 2 Календарный план воспитательной работы по образовательной программе среднего профессионального образования специальности 15.02.10 Мехатроника и мобильная робототехника



## **1. Общие положения**

1.1. Настоящая основная образовательная программа по специальности 15.02.10 Мехатроника и мобильная робототехника (далее – ООП, программа) разработана на основе федерального государственного образовательного стандарта среднего профессионального образования (ФГОС СПО) по специальности 15.02.10 Мехатроника и мобильная робототехника, утвержденного приказом Министерства образования и науки от 09 декабря 2016г. № 1550 (зарегистрирован Министерством юстиции Российской Федерации 26 декабря 2016 года, регистрационный №44976).

ООП определяет объем и содержание среднего профессионального образования по специальности 15.02.10 Мехатроника и мобильная робототехника, планируемые результаты освоения образовательной программы, условия образовательной деятельности.

Образовательная программа реализуется на базе основного общего образования (разработана на основе требований федерального государственного образовательного стандарта среднего общего образования и ФГОС СПО с учетом получаемой специальности).

### **1.2. Нормативные основания для разработки ООП:**

– Федеральный закон от 29 декабря 2012 г. №273-ФЗ «Об образовании в Российской Федерации»;

– Приказ Минобрнауки России от 28 мая 2014 г. № 594 «Об утверждении Порядка разработки примерных основных образовательных программ, проведения их экспертизы и ведения реестра примерных основных образовательных программ»;

– Приказ Минобрнауки России от 09.12.2016 № 1550 «Об утверждении федерального государственного образовательного стандарта среднего профессионального образования по специальности 15.02.10 Мехатроника и мобильная робототехника»

– Приказ Минобрнауки России от 14 июня 2013 г. № 464 «Об утверждении Порядка организации и осуществления образовательной деятельности по образовательным программам среднего профессионального образования» (зарегистрирован Министерством юстиции Российской Федерации 30 июля 2013 г., регистрационный № 29200) (далее – Порядок организации образовательной деятельности);

– Приказ Минобрнауки России от 16 августа 2013 г. № 968 «Об утверждении Порядка проведения государственной итоговой аттестации по образовательным программам среднего профессионального образования» (зарегистрирован Министерством юстиции Российской Федерации 1 ноября 2013 г., регистрационный № 30306);

– Приказ Министерства труда и социальной защиты Российской Федерации от 3 марта 2016 г. № 84н «Об утверждении профессионального стандарта «Оператор мобильной робототехники», утвержден (зарегистрирован Министерством юстиции Российской Федерации 18 марта 2016 г., регистрационный № 41446).

– Приказ Министерства науки и высшего образования РФ и Министерства просвещения РФ от 5 августа 2020 г. N 885/390 «О практической подготовке обучающихся».

– Приказ Министерства просвещения РФ от 28 августа 2020 г. N 441

– "О внесении изменений в Порядок организации и осуществления образовательной деятельности по образовательным программам среднего профессионального образования, утвержденный приказом Министерства образования и науки Российской Федерации от 14 июня 2013 г. N 464"

–

1.3. Перечень сокращений, используемых в тексте ООП:



Санкт-Петербургское государственное бюджетное  
профессиональное образовательное учреждение  
«Малоохтинский колледж»

ФГОС СПО – Федеральный государственный образовательный стандарт среднего профессионального образования;

ООП – основная образовательная программа;

МДК – междисциплинарный курс

ПМ – профессиональный модуль

ОК– общие компетенции;

ПК – профессиональные компетенции.

ЛР-личностные результаты

Цикл ОГСЭ – Общий гуманитарный и социально-экономический цикл

Цикл ЕН – Общий математический и естественно-научный цикл

## Раздел 2. Общая характеристика образовательной программы

Квалификация, присваиваемая выпускникам образовательной программы:

Техник-мехатроник,

Формы обучения: очная

Объем и сроки получения среднего профессионального образования по специальности на базе основного общего образования с одновременным получением среднего общего образования **5940 часов**.

Срок получения образования по образовательной программе, реализуемой на базе основного общего образования в очной форме – 3 года 10 месяцев.

### **31.002 Профессиональный стандарт "Специалист по мехатронике в автомобилестроении"**

Приказ Министерства труда и социальной защиты РФ от 30 октября 2018 г. N 677н

"Об утверждении профессионального стандарта "Специалист по мехатронике в автомобилестроении" Зарегистрировано в Минюсте РФ 20 ноября 2018 г. Регистрационный N 52736

### **40.138 Профессиональный стандарт «Оператор мобильной робототехники»**

(утв. приказом Министерства труда и социальной защиты РФ от 3 марта 2016 г. N 84н)

Регистрационный номер 834 Зарегистрировано в Минюсте РФ от 18 марта 2016 г.

Регистрационный номер N 41446

### **29.003 Профессиональный стандарт**

#### **Специалист по проектированию детской и образовательной робототехники**

(утв. приказом Министерства труда и социальной защиты РФ от 14 января 2016 г. N 3н)

Регистрационный номер 744 Зарегистрировано в Минюсте РФ 5 февраля 2016 г.

Регистрационный N 40956

## Раздел 3. Характеристика профессиональной деятельности выпускника

3.1. Область профессиональной деятельности выпускников: 25 Ракетно-космическая промышленность, 28 Производство машин и оборудования, 29 Производство электрооборудования, электронного и оптического оборудования, 31 Автомобилестроение. 32 Авиастроение. 40 Сквозные виды профессиональной деятельности в промышленности<sup>1</sup>.

3.2. Соответствие профессиональных модулей присваиваемым квалификациям

Наименование основных видов деятельности	Наименование профессиональных модулей	Техник-мехатроник
--	---------------------------------------	-------------------

<sup>1</sup>Приказ Министерства труда и социальной защиты Российской Федерации от 29 сентября 2014 г. № 667н «О реестре профессиональных стандартов (перечне видов профессиональной деятельности)» (зарегистрирован Министерством юстиции Российской Федерации 19 ноября 2014 г., регистрационный № 34779).





Санкт-Петербургское государственное бюджетное  
профессиональное образовательное учреждение  
«Малоохтинский колледж»

ВД 01. «Монтаж, программирование и пуско-наладка мехатронных систем»	ПМ.01 Монтаж, программирование и пуско-наладка мехатронных систем	осваивается
ВД 02. «Техническое обслуживание, ремонт и испытание мехатронных систем»	ПМ.02 Техническое обслуживание, ремонт и испытание мехатронных систем	осваивается
ВД 03. «Разработка, моделирование и оптимизация работы мехатронных систем»	ПМ.03 Разработка, моделирование и оптимизация работы мехатронных систем	осваивается
ВД 04. «Эксплуатация мобильных робототехнических комплексов»	ПМ.04 Эксплуатация мобильных робототехнических комплексов	не осваивается
ВД 05. «Конструирование, монтаж, техническое обслуживание и ремонт мобильных робототехнических комплексов»	ПМ.05 Конструирование, монтаж, техническое обслуживание и ремонт мобильных робототехнических комплексов	не осваивается
ВД 06. Освоение одной или нескольких профессий рабочих, должностей служащих	ПМ.06 Выполнение работ по профессии «Наладчик контрольно-измерительных приборов и автоматики»	осваивается

#### Раздел 4. Планируемые результаты освоения образовательной программы

##### 4.1. Общие компетенции

Код компетенции	Формулировка компетенции	Умения, знания
ОК 01	Выбирать способы решения задач профессиональной деятельности, применительно к различным контекстам	Умения: Распознавать задачу, проблему в профессиональном и социальном контексте; Анализировать задачу и/или проблему и выделять её составные части; Правильно выявлять и эффективно искать информацию, необходимую для решения задачи и/или проблемы; Составить план действия; Определить необходимые ресурсы; Владеть актуальными методами работы в профессиональной и смежных сферах; Реализовать составленный план; Оценивать результат и последствия своих действий (самостоятельно или с помощью наставника).



Санкт-Петербургское государственное бюджетное  
профессиональное образовательное учреждение  
«Малоохтинский колледж»

		<p>Знания: Актуальный профессиональный и социальный контекст, в котором приходится работать и жить; Основные источники информации и ресурсы для решения задач и проблем в профессиональном и/или социальном контексте; Алгоритмы выполнения работ в профессиональной и смежных областях; Методы работы в профессиональной и смежных сферах; Структура плана для решения задач; Порядок оценки результатов решения задач профессиональной деятельности.</p>
ОК 02	Осуществлять поиск, анализ и интерпретацию информации, необходимой для выполнения задач профессиональной деятельности	<p>Умения: Определять задачи поиска информации; Определять необходимые источники информации; Планировать процесс поиска; Структурировать получаемую информацию; Выделять наиболее значимое в перечне информации; Оценивать практическую значимость результатов поиска; Оформлять результаты поиска.</p> <p>Знания: Номенклатура информационных источников, применяемых в профессиональной деятельности; Приемы структурирования информации; Формат оформления результатов поиска информации.</p>
ОК 03	Планировать и реализовывать собственное профессиональное и личностное развитие	<p>Умения: Определять актуальность нормативно-правовой документации в профессиональной деятельности; Выстраивать траектории профессионального и личностного развития.</p> <p>Знания: Содержание актуальной нормативно-правовой документации; Современная научная и профессиональная терминология; Возможные траектории профессионального развития и самообразования.</p>
ОК 04	Работать в коллективе и команде, эффективно взаимодействовать с коллегами, руководством, клиентами	<p>Умения: Организовывать работу коллектива и команды; Взаимодействовать с коллегами, руководством, клиентами.</p> <p>Знания: Психология коллектива; Психология личности; Основы проектной деятельности.</p>
ОК 05	Осуществлять устную и письменную коммуникацию на государственном языке с учетом особенностей социального и культурного контекста	<p>Умения: Излагать свои мысли на государственном языке; Оформлять документы.</p> <p>Знания: Особенности социального и культурного контекста; Правила оформления документов.</p>
ОК 06	Проявлять гражданско-патриотическую	<p>Умения: Описывать значимость своей профессии; Презентовать структуру профессиональной деятельности по профессии (специальности).</p>



Санкт-Петербургское государственное бюджетное  
профессиональное образовательное учреждение  
«Малоохтинский колледж»

	позицию, демонстрировать осознанное поведение на основе традиционных общечеловеческих ценностей, применять стандарты антикоррупционного поведения	Знания: Сущность гражданско-патриотической позиции; Общечеловеческие ценности; Правила поведения в ходе выполнения профессиональной деятельности.
ОК 07	Содействовать сохранению окружающей среды, ресурсосбережению, эффективно действовать в чрезвычайных ситуациях	Умения: Соблюдать нормы экологической безопасности; Определять направления ресурсосбережения в рамках профессиональной деятельности по профессии (специальности). Знания: Правила экологической безопасности при ведении профессиональной деятельности; Основные ресурсы, задействованные в профессиональной деятельности; Пути обеспечения ресурсосбережения.
ОК 08	Использовать средства физической культуры для сохранения и укрепления здоровья в процессе профессиональной деятельности и поддержание необходимого уровня физической подготовленности	Умения: Использовать физкультурно-оздоровительную деятельность для укрепления здоровья, достижения жизненных и профессиональных целей; Пользоваться средствами профилактики перенапряжения характерными для данной профессии (специальности). Знания: Роль физической культуры в общекультурном, профессиональном и социальном развитии человека; Основы здорового образа жизни; Условия профессиональной деятельности и зоны риска физического здоровья для профессии (специальности); Средства профилактики перенапряжения.
ОК 09	Использовать информационные технологии в профессиональной деятельности	Умения: Применять средства информационных технологий для решения профессиональных задач; Использовать современное программное обеспечение. Знания: Современные средства и устройства информатизации; Порядок их применения и программное обеспечение в профессиональной деятельности.



Санкт-Петербургское государственное бюджетное  
профессиональное образовательное учреждение  
«Малоохтинский колледж»

ОК 10	Пользоваться профессиональной документацией на государственном и иностранном языках	<p>Умения: Понимать общий смысл четко произнесенных высказываний на известные темы (профессиональные и бытовые); Понимать тексты на базовые профессиональные темы; Участвовать в диалогах на знакомые общие и профессиональные темы; Строить простые высказывания о себе и о своей профессиональной деятельности; Кратко обосновывать и объяснить свои действия (текущие и планируемые); Писать простые связные сообщения на знакомые или интересующие профессиональные темы.</p>
		<p>Знания: Правила построения простых и сложных предложений на профессиональные темы; Основные общеупотребительные глаголы (бытовая и профессиональная лексика); Лексический минимум, относящийся к описанию предметов, средств и процессов профессиональной деятельности; Особенности произношения; правила чтения текстов профессиональной направленности.</p>
ОК 11	Использовать знания пор финансовой грамотности, планировать предпринимательскую деятельность в профессиональной сфере	<p>Умения: Выявлять достоинства и недостатки коммерческой идеи; Презентовать идеи открытия собственного дела в профессиональной деятельности; Оформлять бизнес-план; Рассчитывать размеры выплат по процентным ставкам кредитования.</p>
		<p>Знание: Основы предпринимательской деятельности; Основы финансовой грамотности; Правила разработки бизнес-планов; Порядок выстраивания презентации; Кредитные банковские продукты.</p>

#### 4.2. Профессиональные компетенции

Основные виды деятельности	Код и формулировка компетенции	Показатели освоения компетенции
ВД 01. Монтаж, программирование и пуско-наладка мехатронных систем	ПК 1.1. Выполнять монтаж компонентов и модулей мехатронных систем в соответствии с технической документацией	<b>Практический опыт:</b> выполнять сборку узлов и систем, монтажа, наладки оборудования, средств измерения и автоматизации, информационных устройств мехатронных систем; составлять документацию для проведения работ по монтажу оборудования мехатронных систем.



Санкт-Петербургское государственное бюджетное  
профессиональное образовательное учреждение  
«Малоохтинский колледж»

		<p><b>Умения:</b> применять технологии бережливого производства при организации и выполнении работ по монтажу и наладке мехатронных систем; читать техническую документацию на производство монтажа; читать принципиальные структурные схемы, схемы автоматизации, схемы соединений и подключений; готовить инструмент и оборудование к монтажу; осуществлять предмонтажную проверку элементной базы мехатронных систем; осуществлять монтажные работы гидравлических, пневматических, электрических систем и систем управления; контролировать качество проведения монтажных работ мехатронных систем.</p> <p><b>Знания:</b> правила техники безопасности при проведении монтажных и пуско-наладочных работ и испытаний мехатронных систем; концепцию бережливого производства; перечень технической документации на производство монтажа мехатронных систем; нормативные требования по проведению монтажных работ мехатронных систем; порядок подготовки оборудования к монтажу мехатронных систем; технологию монтажа оборудования мехатронных систем; принцип работы и назначение устройств мехатронных систем; теоретические основы и принципы построения, структуру и режимы работы мехатронных систем; правила эксплуатации компонентов мехатронных систем.</p>
	ПК 1.2. Осуществлять настройку и конфигурирование программируемых логических контроллеров в соответствии с принципиальными схемами подключения	<p><b>Практический опыт:</b> программировать мехатронные системы с учетом специфики технологических процессов.</p> <p><b>Умения:</b> настраивать и конфигурировать ПЛК в соответствии с принципиальными схемами подключения; читать принципиальные структурные схемы, схемы автоматизации, схемы соединений и подключений.</p>



Санкт-Петербургское государственное бюджетное  
профессиональное образовательное учреждение  
«Малоохтинский колледж»

		<p><b>Знания:</b> принципы связи программного кода, управляющего работой ПЛК, с действиями исполнительных механизмов; методы непосредственного, последовательного и параллельного программирования; алгоритмы поиска ошибок управляющих программ ПЛК; промышленные протоколы для объединения ПЛК в сеть; языки программирования и интерфейсы ПЛК; технологии разработки алгоритмов управляющих программ ПЛК.</p>
	<p>ПК 1.3. Разрабатывать управляющие программы мехатронных систем в соответствии с техническим заданием</p>	<p><b>Практический опыт:</b> программировать мехатронные системы с учетом специфики технологических процессов.</p> <p><b>Умения:</b> разрабатывать алгоритмы управления мехатронными системами; программировать ПЛК с целью анализа и обработки цифровых и аналоговых сигналов и управления исполнительными механизмами мехатронных систем; визуализировать процесс управления и работу мехатронных систем; применять специализированное программное обеспечение при разработке управляющих программ и визуализации процессов управления и работы мехатронных систем; проводить отладку программ управления мехатронными системами и визуализации процессов управления и работы мехатронных систем; использовать промышленные протоколы для объединения ПЛК в сеть.</p> <p><b>Знания:</b> языки программирования и интерфейсы ПЛК; технологии разработки алгоритмов управляющих программ ПЛК; основы автоматического управления; методы визуализации процессов управления и работы мехатронных систем; методы отладки программ управления ПЛК; методы организации обмена информацией между устройствами</p>



Санкт-Петербургское государственное бюджетное  
профессиональное образовательное учреждение  
«Малоохтинский колледж»

		мехатронных систем с использованием промышленных сетей.
	ПК 1.4. Выполнять работы по наладке компонентов и модулей мехатронных систем в соответствии с технической документацией	<p><b>Практический опыт:</b> проводить контроль работ по монтажу оборудования мехатронных систем с использованием контрольно-измерительных приборов; осуществлять пуско-наладочные работы и испытания мехатронных систем.</p> <p><b>Умения:</b> производить пуско-наладочные работы мехатронных систем; выполнять работы по испытанию мехатронных систем после наладки и монтажа.</p> <p><b>Знания:</b> последовательность пуско-наладочных работ мехатронных систем; технологию проведения пуско-наладочных работ мехатронных систем; нормативные требования по монтажу, наладке и ремонту мехатронных систем; технологии анализа функционирования датчиков физических величин, дискретных и аналоговых сигналов; правила техники безопасности при отладке программ управления мехатронными системами.</p>
ВД 02. Техническое обслуживание, ремонт и испытание мехатронных систем	ПК 2.1. Осуществлять техническое обслуживание компонентов и модулей мехатронных систем в соответствии с технической документацией	<p><b>Практический опыт:</b> выполнять работы по техническому обслуживанию и ремонту гидравлических и пневматических устройств и систем, электрического и электромеханического оборудования.</p> <p><b>Умения:</b> обеспечивать безопасность работ при ремонте, техническом обслуживании, контроле и испытаниях оборудования мехатронных систем; применять технологии бережливого производства при организации и выполнении работ по ремонту, техническому обслуживанию, контролю и испытаниям мехатронных систем; осуществлять выбор эксплуатационно-смазочных материалов при обслуживании оборудования; осуществлять технический контроль качества технического обслуживания; заполнять маршрутно-технологическую документацию на обслуживание отраслевого оборудования мехатронных систем.</p>



Санкт-Петербургское государственное бюджетное  
профессиональное образовательное учреждение  
«Малоохтинский колледж»

		<p><b>Знания:</b> правила техники безопасности при проведении работ по ремонту, техническому обслуживанию, контролю и испытаниям мехатронных систем; концепцию бережливого производства; классификацию и виды отказов оборудования; алгоритмы поиска неисправностей; понятие, цель и виды технического обслуживания; технологическую последовательность разборки, ремонта и сборки узлов и механизмов мехатронных систем.</p>
	<p>ПК 2.2. Диагностировать неисправности мехатронных систем с использованием алгоритмов поиска и устранения неисправностей</p>	<p><b>Практический опыт:</b> обнаруживать неисправную работу оборудования и принимать меры для устранения и предупреждения отказов и аварий мехатронных систем</p> <p><b>Умения:</b> разрабатывать мероприятия по устранению причин отказов и обнаружению дефектов оборудования мехатронных систем; применять соответствующие методики контроля, испытаний и диагностики оборудования мехатронных систем; обнаруживать неисправности мехатронных систем; производить диагностику оборудования мехатронных систем и определение его ресурсов; оформлять документацию по результатам диагностики и ремонта мехатронных систем.</p> <p><b>Знания:</b> классификацию и виды отказов оборудования; алгоритмы поиска неисправностей; виды и методы контроля и испытаний, методику их проведения и сопроводительную документацию; стандарты, положения, методические и другие нормативные материалы по аттестации, испытаниям, эксплуатации и ремонту оборудования мехатронных систем; понятие, цель и функции технической диагностики; методы диагностирования, неразрушающие методы контроля;</p>





Санкт-Петербургское государственное бюджетное  
профессиональное образовательное учреждение  
«Малоохтинский колледж»

		<p>понятие, цель и виды технического обслуживания;</p> <p>физические принципы работы, конструкцию, технические характеристики, области применения, правила эксплуатации оборудования мехатронных систем;</p> <p>порядок проведения стандартных и сертифицированных испытаний;</p> <p>методы повышения долговечности оборудования.</p>
	<p>ПК 2.3. Производить замену и ремонт компонентов и модулей мехатронных систем в соответствии с технической документацией</p>	<p><b>Практический опыт:</b> выполнять работы по устранению недостатков, выявленных в процессе эксплуатации оборудования.</p> <p><b>Умения:</b> применять технологические процессы восстановления деталей; производить разборку и сборку гидравлических, пневматических, электромеханических устройств мехатронных систем.</p> <p><b>Знания:</b> технологические процессы ремонта и восстановления деталей и оборудования мехатронных систем; технологическую последовательность разборки, ремонта и сборки узлов и механизмов мехатронных систем.</p>
<p>ВД 03. Разработка, моделирование и оптимизация работы мехатронных систем</p> <p>ВД 04. Эксплуатация мобильных робототехнических комплексов</p>	<p>ПК 3.1. Составлять схемы простых мехатронных систем в соответствии с техническим заданием</p>	<p><b>Практический опыт:</b> разрабатывать и моделировать простые устройства и функциональные блоки мехатронных систем.</p> <p><b>Умения:</b> проводить расчеты параметров типовых электрических, пневматических и гидравлических схем узлов и устройств, разрабатывать несложные мехатронные системы; оформлять техническую и технологическую документацию; составлять структурные, функциональные и принципиальные схемы мехатронных систем; рассчитывать основные технико-экономические показатели.</p> <p><b>Знания:</b> концепцию бережливого производства; методы расчета параметров типовых электрических, пневматических и гидравлических схем; физические особенности сред использования мехатронных систем;</p>



Санкт-Петербургское государственное бюджетное  
профессиональное образовательное учреждение  
«Малоохтинский колледж»

		типовые модели мехатронных систем.
	ПК 3.2. Моделировать работу простых мехатронных систем	<b>Практический опыт:</b> моделировать простые устройства и функциональные блоки мехатронных систем.
		<b>Умения:</b> применять специализированное программное обеспечение при моделировании мехатронных систем; применять технологии бережливого производства при выполнении работ по оптимизации мехатронных систем.
	ПК 3.3. Оптимизировать работу компонентов и модулей мехатронных систем в соответствии с технической документацией	<b>Знания:</b> качественные показатели реализации мехатронных систем; типовые модели мехатронных систем.
		<b>Практический опыт:</b> оптимизировать работы компонентов и модулей мехатронных систем.
		<b>Умения:</b> обеспечивать безопасность работ при оптимизации работы компонентов и модулей мехатронных систем; применять технологии бережливого производства при выполнении работ по оптимизации мехатронных систем; выбирать наиболее оптимальные модели управления мехатронными системами; оптимизировать работу мехатронных систем по различным параметрам.
		<b>Знания:</b> правила техники безопасности при проведении работ по оптимизации мехатронных систем; методы оптимизации работы компонентов и модулей мехатронных систем.

#### 4.3 Личностные результаты

Личностные результаты реализации программы воспитания (дескрипторы)	Код личностных результатов реализации программы воспитания
Осознающий себя гражданином и защитником великой страны	ЛР 1
Проявляющий активную гражданскую позицию, демонстрирующий приверженность принципам честности, порядочности, открытости, экономически активный и участвующий в студенческом и территориальном самоуправлении, в том числе на условиях	ЛР 2



Санкт-Петербургское государственное бюджетное  
профессиональное образовательное учреждение  
«Малоохтинский колледж»

добровольчества, продуктивно взаимодействующий и участвующий в деятельности общественных организаций	
Соблюдающий нормы правопорядка, следующий идеалам гражданского общества, обеспечения безопасности, прав и свобод граждан России. Лояльный к установкам и проявлениям представителей субкультур, отличающий их от групп с деструктивным и девиантным поведением. Демонстрирующий неприятие и предупреждающий социально опасное поведение окружающих	ЛР 3
Проявляющий и демонстрирующий уважение к людям труда, осознающий ценность собственного труда. Стремящийся к формированию в сетевой среде лично и профессионального конструктивного «цифрового следа»	ЛР 4
Демонстрирующий приверженность к родной культуре, исторической памяти на основе любви к Родине, родному народу, малой родине, принятию традиционных ценностей многонационального народа России	ЛР 5
Проявляющий уважение к людям старшего поколения и готовность к участию в социальной поддержке и волонтерских движениях	ЛР 6
Осознающий приоритетную ценность личности человека; уважающий собственную и чужую уникальность в различных ситуациях, во всех формах и видах деятельности.	ЛР 7
Проявляющий и демонстрирующий уважение к представителям различных этнокультурных, социальных, конфессиональных и иных групп. Сопричастный к сохранению, преумножению и трансляции культурных традиций и ценностей многонационального российского государства	ЛР 8
Соблюдающий и пропагандирующий правила здорового и безопасного образа жизни, спорта; предупреждающий либо преодолевающий зависимости от алкоголя, табака, психоактивных веществ, азартных игр и т.д. Сохраняющий психологическую устойчивость в ситуативно сложных или стремительно меняющихся ситуациях	ЛР 9
Заботящийся о защите окружающей среды, собственной и чужой безопасности, в том числе цифровой	ЛР 10
Проявляющий уважение к эстетическим ценностям, обладающий основами эстетической культуры	ЛР 11
Принимающий семейные ценности, готовый к созданию семьи и воспитанию детей; демонстрирующий неприятие насилия в семье, ухода от родительской ответственности, отказа от отношений со своими детьми и их финансового содержания	ЛР 12
<b>Личностные результаты реализации программы воспитания, определенные отраслевыми требованиями к деловым качествам личности</b>	
Способный при взаимодействии с другими людьми достигать поставленных целей, стремящийся к формированию в строительной отрасли и системе жилищно-коммунального хозяйства личностного роста как профессионала	ЛР 13



Санкт-Петербургское государственное бюджетное  
профессиональное образовательное учреждение  
«Малоохтинский колледж»

Способный ставить перед собой цели под для решения возникающих профессиональных задач, подбирать способы решения и средства развития, в том числе с использованием информационных технологий;	<b>ЛР 14</b>
Содействующий формированию положительного образа и поддержанию престижа своей профессии	<b>ЛР 15</b>
Способный искать и находить необходимую информацию используя разнообразные технологии ее поиска, для решения возникающих в процессе производственной деятельности проблем при строительстве и эксплуатации объектов капитального строительства;	<b>ЛР 16</b>
Способный выдвигать альтернативные варианты действий с целью выработки новых оптимальных алгоритмов; позиционирующий себя в сети как результативный и привлекательный участник трудовых отношений.	<b>ЛР 17</b>







Санкт-Петербургское государственное бюджетное  
профессиональное образовательное учреждение  
«Малоохтинский колледж»

<b>ПЦ.00</b>	<b>Профессиональный цикл</b>		<b>2556</b>	<b>2700</b>	<b>2700</b>	<b>714</b>	<b>90</b>		<b>8</b>	<b>2</b> <b>3</b> <b>4</b>
<b>ПМ. 01</b>	<b>Монтаж, программирование и пуско-наладка мехатронных систем</b>	<b>КЭ/6</b>	<b>827</b>	<b>827</b>	<b>827</b>	<b>339</b>	<b>30</b>		<b>8</b>	2 3
МДК.01.01	Технология монтажа и пуско-наладки мехатронных систем	Э/6	218	218	218	138	-	-	X	3
МДК.01.02	Технология программирования мехатронных систем	Э/6	321	321	321	201	30	-	8	3
УП. 01	Учебная практика	КДЗ/6	-	72	-	-	-	72	X	3
ПП. 01	Производственная практика	КДЗ/6	-	216	-	-	-	216	X	3
<b>ПМ. 02</b>	<b>Техническое обслуживание, ремонт и испытание мехатронных систем</b>	<b>КЭ/7</b>	<b>540</b>	<b>540</b>	<b>558</b>	<b>118</b>	<b>-</b>	<b>216</b>	<b>x</b>	3 4
МДК.02.01	Техническое обслуживание, ремонт и испытание мехатронных систем	ДЗ/7	162	162	162	82	-	-	X	4
МДК.02.02	Методы осуществления стандартных и сертификационных испытаний, метрологических проверок средств измерений и обеспечение надежности	ДЗ/7	162	162	162	36	-	-	X	4
УП. 02	Учебная практика	ДЗ/7	72	72	-	-	-	72	X	4
ПП. 02	Производственная практика	ДЗ/7	144	144	-	-	-	144	X	4
<b>ПМ. 03</b>	<b>Разработка, моделирование и оптимизация работы мехатронных систем</b>	<b>КЭ/8</b>	<b>710</b>	<b>710</b>	<b>710</b>	<b>171</b>	<b>60</b>	<b>288</b>	<b>x</b>	3 4
МДК.03.01	Разработка и моделирование мехатронных систем	Э/8	234	234	234	105	40	-	X	4
МДК.03.02	Оптимизация работы мехатронных систем	Э/8	88	88	88	46	20	-	X	4
МДК.03.03	Теоретические основы контроля и анализа функционирования мехатронных систем	Э/6	100	100	100	20	-	-	X	3
УП. 03	Учебная практика	ДЗ/8	72	72	-	-	-	72	X	4
ПП. 03	Производственная практика	ДЗ/8	216	216	-	-	-	216	X	4
<b>ПМ. 04</b>	<b>Выполнение работ по профессии 14919 «Наладчик контрольно-измерительных приборов и автоматики»</b>	<b>КЭ/4</b>	<b>479</b>	<b>479</b>	<b>479</b>	<b>86</b>	<b>-</b>	<b>288</b>		



Санкт-Петербургское государственное бюджетное  
профессиональное образовательное учреждение  
«Малоохтинский колледж»

МДК.04.01	Основы организации работ по монтажу, пуско-наладке и эксплуатации КИПиА	Э/4	191	191	86	-	-	X	2
УП. 04	Учебная практика	КДЗ/4	144	-	-	-	144	X	2
ПП. 04	Производственная практика	КДЗ/4	144	-	-	-	144	X	2
	<b>Промежуточная аттестация</b>		<b>288</b>						1, 2, 3, 4
	<b>Преддипломная практика</b>		<b>144</b>						4
<b>Вариативная часть образовательной программы</b>			<b>1342</b>						
<b>ГИА.00</b>	<b>Государственная итоговая аттестация</b>		<b>216</b>						4
<b>Итого:</b>			<b>5940</b>						





Санкт-Петербургское государственное бюджетное профессиональное образовательное учреждение  
«Малоохтинский колледж»

5.2. Календарный учебный график

Курс	Сентябрь					Октябрь					Ноябрь					Декабрь					Январь					Февраль					Март					Апрель					Май					Июнь					Июль					Август				
	1-7	8-14	15-21	22-28	29 сен - 5 окт	6-12	13-19	20-26	27 окт - 2 ноя	3-9	10-16	17-23	24-30	1-7	8-14	15-21	22-28	29 сен - 4 янв	5-11	12-18	19-25	26 янв - 1 фев	2-8	9-15	16-22	23 фев - 1 мар	2-8	9-15	16-22	23 фев - 1 мар	30 мар - 5 апр	6-12	13-19	20-26	27 апр - 3 май	4-10	11-17	18-24	25-31	1-7	8-14	15-21	22-28	29 июн - 5 июля	6-12	13-19	20-26	27 июля - 2 авг	3-9	10-16	17-23	24-31								
0	0	0	0	0	0	0	0	0	0	0	0	0	0	0	0	0	0	0	0	0	0	0	0	0	0	0	0	0	0	0	0	0	0	0	0	0	0	0	0	0	0	0	0	0	0	0	0	0	0											
I																																																												
II																																																												
III																																																												
IV																																																												

Обозначения:

- Обучение по дисциплинам и междисциплинарным курсам
- Промежуточная аттестация
- Каникулы
- Учебная практика
- Производственная практика (по профилю специальности)
- Производственная практика (преддипломная)
- Подготовка к государственной итоговой аттестации
- Государственная итоговая аттестация
- Неделя отсутствует

2 Сводные данные по бюджету времени

Курс	Обучение по дисциплинам и междисциплинарным курсам						Промежуточная аттестация						Практики						ГИА		Каникулы	Всего	Студентов	Групп
	Всего		1 сем		2 сем		Всего		1 сем		2 сем		Учебная практика		Производственная практика (по профилю специальности)		Производственная практика (преддипломная)		Подготовка	Проведение				
	кол	час	кол	час	кол	час	кол	час	кол	час	кол	час	кол	час	кол	час	кол	час						
I	39	17	22	2	2	2	2	2	2	2	2	4	4	4	4	4	4	4	4	4	11	52		
II	32	17	15	2	2	2	2	2	2	2	2	4	4	4	4	4	4	4	4	4	10	52		
III	31	17	14	2	2	2	2	2	2	2	2	4	4	4	4	4	4	4	4	4	11	52		
IV	15	10	5	2	1	1	4	2	2	2	10	4	6	4	4	4	4	4	4	2	2	43		
<b>Всего</b>	<b>117</b>	<b>61</b>	<b>56</b>	<b>8</b>	<b>1</b>	<b>7</b>	<b>10</b>	<b>2</b>	<b>8</b>	<b>20</b>	<b>4</b>	<b>16</b>	<b>4</b>	<b>4</b>	<b>4</b>	<b>4</b>	<b>4</b>	<b>4</b>	<b>2</b>	<b>34</b>	<b>199</b>			



### 5.2.3 Распределение вариативной части программы

Вариативная часть образовательной программы распределилась в соответствии с потребностями работодателей и направлена на введение новых дисциплин и увеличение объема времени, отведенного на дисциплины, МДК и профессиональные модули. Согласно п. 2.1 ФГОС СПО вариативная часть образовательной программы составляет не более 32 % от общего объема образовательной программы и равна  $1296+72$  часа (от ООО) = 1368 ч. По согласованию с работодателем и с учетом Информационно-методического письма № 03-12-187/18-0-2 от 14.05.2018 этот объем часов расходуется на профессиональный цикл:

Наименование дисциплин	Кол-во часов	Обоснование
ОП.02 Электротехника и основы электроники	36	Требование WS <u>знать</u> : основы электроники, электротехники и принципов работы и элементов электрических и электронных систем; принципы и способы применения проектирования и применения механических, электрических и электронных систем, их стандарты и документирование; основные принципы механического, электрического и электронного технического проектирования; Требование WS <u>уметь</u> : проводить монтаж и пуско-наладку мехатронных систем по имеющимся схемам, чертежам и описаниям; Требование ПС № 834 «Оператор мобильной робототехники» <u>знать</u> : основы электротехники
ОП.13 Электротехнические измерения	36	Требование ПС № 744 «Специалист по проектированию детской и образовательной робототехники» <u>знать</u> : правила пользования измерительными приборами и инструментами, приспособлениями; способы измерения параметров, характеристик и данных режимов работы оборудования Требование ПС № 834 «Оператор мобильной робототехники» <u>уметь</u> : применять контрольно-измерительные приборы для измерения параметров состояния внутренних систем мобильного РТС, навесного оборудования и окружающей среды Требование ПС № 202 «Специалист по мехатронике в автомобилестроении» <u>знать</u> : контрольно-измерительные приборы и эталоны; методы проведения измерений; правила проверки на точность мехатронных систем



Санкт-Петербургское государственное бюджетное  
профессиональное образовательное учреждение  
«Малоохтинский колледж»

		<p><u>уметь:</u> применять контрольно-измерительные приборы и эталоны; осуществлять замены параметров мехатронных систем</p>
МДК.01.01 Технология монтажа и пуско-наладки мехатронных систем	109	<p>Требование ПС № 175 н «Мехатроник» Трудовая функция В/01.5 Монтаж оборудования мехатронных устройств и систем, пусконаладочные работы: Знать: устройство и принцип действия мехатронных устройств и систем, подлежащих монтажу и демонтажу; Уметь: Работать слесарным, монтажным, электромеханическим, гидравлическим и пневматическим инструментом, соответствующим специфике решаемой задачи; Требование ПС № 202 «Специалист по мехатронике в автомобилестроении» знать: технические характеристики и правила эксплуатации мехатронных систем; приемы работ и последовательность операций по разборке (сборке), ремонту и наладке мехатронных систем; уметь: составлять оперативные планы-графики выполнения монтажных и ремонтных работ; проводить мониторинг качества монтажных и ремонтных работ; контролировать соблюдение технологической последовательности проведения монтажных и ремонтных работ; планировать работы по монтажу, обслуживанию и ремонту мехатронных систем Требование WS уметь: проводить монтаж и пуско-наладку мехатронных систем по имеющимся схемам, чертежам и описаниям</p>
МДК.01.02 Технология программирования мехатронных систем	178	<p>Требование ПС № 175 н «Мехатроник»: Трудовая функция В/03.5 Настройка мехатронных устройств и систем Знать: Методы программирования контроллеров и управляющих ЭВМ систем управления мехатронных устройств и систем; Методы комплексной настройки мехатронных устройств и систем с использованием программного обеспечения контроллеров и управляющих ЭВМ, их систем управления; Основы цифрового управления движением; Основы робототехники; Уметь:</p>



Санкт-Петербургское государственное бюджетное  
профессиональное образовательное учреждение  
«Малоохтинский колледж»

			<p>Производить комплексную настройку мехатронных устройств и систем, используя программное обеспечение контроллеров и управляющих ЭВМ, их систем управления;</p> <p>Требование WS знать:</p> <p>методы программирования с использованием стандартного ПО для промышленной автоматизации;</p> <p>взаимосвязь программы, действий машинного оборудования и систем. уметь:</p> <p>использовать управляющее программное обеспечение от производителя для установления эффективного автономного контроля над системами управления объектами от производителя;</p> <p>использовать стандартное отраслевое программное обеспечение для установления эффективного автономного контроля за движением робота;</p> <p>Требование ПС № 202 «Специалист по мехатронике в автомобилестроении» уметь:</p> <p>осуществлять изменения, корректировку программного обеспечения, в том числе программного кода управляющих программ для мехатронных систем</p>
ПП.01 практика	Производственная	108	<p>Требование ПС № 175 н «Мехатроник»:</p> <p>Практический опыт по:</p> <p>Настройке электрических, гидравлических и пневматических приводов мехатронных устройств и систем на специализированных стендах</p> <p>Настройке комплексов следящих приводов в составе мехатронных устройств и систем</p> <p>Настройке электронных устройств мехатронных устройств и систем</p> <p>Комплексной настройке мехатронных устройств и систем с использованием программного обеспечения контроллеров и управляющих ЭВМ, их устройств управления</p> <p>Требование ПС № 744 «Специалист по проектированию детской и образовательной робототехники» уметь:</p> <p>тестировать программное обеспечение изделий детской и образовательной робототехники;</p> <p>оформлять техническое описание к программному обеспечению изделий детской и образовательной робототехники;</p> <p>осуществлять регулировочные и ремонтные работы в соответствии с требованиями технологической документации;</p> <p>осуществлять контроль качества монтажных, регулировочных и ремонтных работ;</p> <p>осуществление испытаний мехатронных систем</p>



Санкт-Петербургское государственное бюджетное  
профессиональное образовательное учреждение  
«Малоохтинский колледж»

<p>МДК.02.01 Техническое обслуживание, ремонт и испытание мехатронных систем</p>	<p>96</p>	<p>Требование ПС № 175 н «Мехатроник»: Трудовая функция В/02.5 Диагностика и техническое обслуживание мехатронных устройств и систем Знать: Инструкции по использованию стендов для контроля качества и настройки узлов, агрегатов и модулей мехатронных устройств и систем Правила чтения схем и чертежей конструкторской и технологической документации Методы диагностики электрических, гидравлических и пневматических приводов мехатронных устройств и систем Методы комплексной диагностики мехатронных устройств и систем Уметь: Выполнять техническую диагностику электрических, гидравлических и пневматических приводов мехатронных устройств и систем Требование ПС № 744 «Специалист по проектированию детской и образовательной робототехники» знать: методы и средства тестирования программного обеспечения; технологии создания тестовых наборов данных; уметь: подготавливать и применять тестовые наборы данных; анализировать, интерпретировать и документировать результаты тестирования программного обеспечения; писать программный код процедуры тестирования; применять методики и стратегии тестирования программного обеспечения</p>
<p>МДК.02.02 Методы осуществления стандартных и сертификационных испытаний, метрологических поверок средств измерений и обеспечение надежности</p>	<p>120</p>	<p>Требование ПС № 175 н «Мехатроник»: Трудовая функция В/02.5 Диагностика и техническое обслуживание мехатронных устройств и систем Знать: Инструкции по использованию стендов для контроля качества и настройки узлов, агрегатов и модулей мехатронных устройств и систем Правила чтения схем и чертежей конструкторской и технологической документации Методы диагностики электрических, гидравлических и пневматических приводов мехатронных устройств и систем Методы комплексной диагностики мехатронных устройств и систем Уметь:</p>



			<p>Выполнять техническую диагностику электрических, гидравлических и пневматических приводов мехатронных устройств и систем</p> <p>Требование WS знать:</p> <p>критерии и методы тестирования оборудования и систем;</p> <p>критерии и методы эксплуатационных тестовых прогонов;</p> <p>уметь:</p> <p>тестировать общие эксплуатационные характеристики мобильного робота по каждому согласованному критерию надежной работы;</p> <p>Требование ПС № 202 «Специалист по мехатронике в автомобилестроении» знать:</p> <p>контрольно-измерительные приборы и эталоны;</p> <p>правила проверки на точность мехатронных систем;</p> <p>методы проведения измерений</p> <p>уметь:</p> <p>применять контрольно-измерительные приборы;</p> <p>проверять наличие, исправность и калибровку применяемого инструмента, оснастки и оборудования;</p> <p>контролировать техническое состояние инструмента, оснастки и оборудования;</p> <p>соблюдать план-график поверки инструмента, оснастки, оборудования;</p> <p>осуществлять замеры параметров мехатронных систем</p>
ПП.02 практика	Производственная	72	<p>Требование ПС № 175 н «Мехатроник»: Трудовая функция В/02.5 Диагностика и техническое обслуживание мехатронных устройств и систем</p> <p>Практический опыт:</p> <p>Проверка соответствии основных характеристик мехатронных устройств и систем требованиям, изложенным в технической документации</p> <p>Сборка и настройка стендов, используемых для контроля качества и настройки узлов, агрегатов и модулей мехатронных устройств и систем</p> <p>Техническая диагностика электрических, гидравлических и пневматических приводов мехатронных устройств и систем</p> <p>Техническая диагностика устройств управления мехатронных устройств и систем</p> <p>Комплексная техническая диагностика мехатронных устройств и систем</p> <p>Требование ПС № 202 «Специалист по мехатронике в автомобилестроении» уметь:</p> <p>осуществлять испытания мехатронных систем;</p>



Санкт-Петербургское государственное бюджетное  
профессиональное образовательное учреждение  
«Малоохтинский колледж»

		<p>подготавливать протоколы испытаний; осуществлять ремонт и обслуживание электрооборудования, работающего под напряжением до 1000В; осуществлять ремонт и обслуживание электрооборудования, работающего под напряжением свыше 1000В; осуществлять изменения, корректировку программного обеспечения, в том числе программного кода управляющих программ для мехатронных систем</p>
МДК.03.01 Разработка и моделирование мехатронных систем	128	<p>Требование ПС № 175 н «Мехатроник»: Трудовая функция В/ 01.5Монтаж оборудования мехатронных устройств и систем, пусконаладочные работы Уметь: Использовать в работе сборочные чертежи, схемы, руководства по эксплуатации и спецификации Контролировать качество монтажа мехатронных устройств и систем в соответствии с конструкторской документацией Пользоваться контрольно-измерительными приборами Работать слесарным, монтажным, электромеханическим, гидравлическим и пневматическим инструментом, соответствующим специфике решаемой задачи Знать: Основы цифровой и аналоговой электроники Требование ПС № 202 «Специалист по мехатронике в автомобилестроении» знать: показатели качества производственного процесса, принцип встроенного качества; взаимозаменяемость и стандартизация мехатронных систем уметь: осуществлять изменения, корректировку программного обеспечения, в том числе программного кода управляющих программ для мехатронных систем</p>
МДК.03.02 Оптимизация работы мехатронных систем	50	<p>Требование ПС № 175 н «Мехатроник»: Трудовая функция В/ 01.5Монтаж оборудования мехатронных устройств и систем, пусконаладочные работы Уметь: Использовать в работе сборочные чертежи, схемы, руководства по эксплуатации и спецификации Контролировать качество монтажа мехатронных устройств и систем в</p>



Санкт-Петербургское государственное бюджетное  
профессиональное образовательное учреждение  
«Малоохтинский колледж»

			<p>соответствии с конструкторской документацией</p> <p>Пользоваться контрольно-измерительными приборами</p> <p>Работать слесарным, монтажным, электромеханическим, гидравлическим и пневматическим инструментом, соответствующим специфике решаемой задачи</p> <p>Знать:</p> <p>Основы цифровой и аналоговой электроники</p> <p>Требование ПС № 202 «Специалист по мехатронике в автомобилестроении» знать:</p> <p>показатели качества производственного процесса, принцип встроенного качества;</p> <p>взаимозаменяемость и стандартизация мехатронных систем</p> <p>уметь:</p> <p>осуществлять изменения, корректировку программного обеспечения, в том числе программного кода управляющих программ для мехатронных систем</p>
МДК.03.03	Теоретические основы контроля и анализа функционирования мехатронных систем	100	<p>Требование ПС № 175 н «Мехатроник»:</p> <p>Трудовая функция В/ 01.5Монтаж оборудования мехатронных устройств и систем, пусконаладочные работы</p> <p>Уметь:</p> <p>Использовать в работе сборочные чертежи, схемы, руководства по эксплуатации и спецификации</p> <p>Контролировать качество монтажа мехатронных устройств и систем в соответствии с конструкторской документацией</p> <p>Пользоваться контрольно-измерительными приборами</p> <p>Работать слесарным, монтажным, электромеханическим, гидравлическим и пневматическим инструментом, соответствующим специфике решаемой задачи</p> <p>Знать:</p> <p>Основы цифровой и аналоговой электроники</p> <p>Требование WS знать:</p> <p>область действия и пределы используемых технологий и методов;</p> <p>возможности и варианты осуществления поэтапных и (или) радикальных изменений;</p> <p>уметь:</p> <p>анализировать каждую часть процесса проектирования, изготовления, сборки и эксплуатации по установленным критериям, включая точность, стабильность, временную и экономическую эффективность;</p>





Санкт-Петербургское государственное бюджетное  
профессиональное образовательное учреждение  
«Малоохтинский колледж»

		<p>убеждаться, что все аспекты стадии проектирования удовлетворяют требуемым отраслевым стандартам;</p> <p>Требование ПС № 202 «Специалист по мехатронике в автомобилестроении» знать:</p> <p>технические характеристики и правила эксплуатации мехатронных систем;</p> <p>виды, причины брака и способы его предупреждения и устранения;</p> <p>показатели качества производственного процесса, принцип встроенного качества;</p> <p>технические характеристики и правила эксплуатации мехатронных систем;</p> <p>уметь:</p> <p>анализировать причины простоев оборудования;</p> <p>контролировать соблюдение правил эксплуатации оборудования;</p> <p>определять неисправности мехатронной системы на основе визуального контроля, данных, полученных в результате диагностики;</p> <p>анализировать соответствие диагностируемых параметров узлов, агрегатов и мехатронных систем автомобиля требованиям технологической документации</p> <p>Требование ПС № 834 «Оператор мобильной робототехники» знать</p> <p>порядок осуществления контроля функционирования мобильного РТС после текущего ремонта;</p> <p>уметь:</p> <p>осуществлять контроль функционирования мобильного РТС после текущего ремонта</p>	
ПП.03 практика	Производственная	144	<p>Требование ПС № 175 н «Мехатроник»:</p> <p>Трудовая функция В/ 01.5Монтаж оборудования мехатронных устройств и систем, пусконаладочные работы</p> <p>Практический опыт:</p> <p>Входной контроль составных частей мехатронных устройств и систем перед их монтажом</p> <p>Монтаж оборудования мехатронных устройств и систем</p> <p>Контроль исправности разъемов и кабелей</p> <p>Контроль правильности стыковки электронных модулей и устройств</p> <p>Соединение проводов пайкой</p> <p>Заземление и зануление электроустановок</p> <p>Требование ПС № 202 «Специалист по мехатронике в автомобилестроении» знать:</p> <p>правила эксплуатации оборудования, инструмента и приборов мехатронных систем;</p> <p>технические характеристики и правила эксплуатации мехатронных систем;</p> <p>уметь:</p>



Санкт-Петербургское государственное бюджетное  
профессиональное образовательное учреждение  
«Малоохтинский колледж»

		осуществлять анализ причин отказов и нарушений в работе оборудования; обеспечивать исправное техническое состояние оборудования Требование ПС № 834 «Оператор мобильной робототехники» уметь: определять необходимость установки навесного оборудования мобильного РТС; определять целевые характеристики объекта мобильного РТС
МДК.04.01 Основы организации работ по монтажу, пуско-наладке и эксплуатации КИПиА	191	Требование ПС № 961 «Специалист в области контрольно-измерительных приборов и автоматики» обобщенная трудовая функция «Обслуживание КИПиА повышенной сложности»; обобщенная трудовая функция «Пуско-наладка КИП и А повышенной сложности»
<b>ИТОГО</b>	<b>1368</b>	

### 5.3. Рабочая программа воспитания

#### 5.3.1. Цели и задачи воспитания обучающихся при освоении ими образовательной программы:

Цель рабочей программы воспитания – личностное развитие обучающихся и их социализация, проявляющиеся в развитии их позитивных отношений к общественным ценностям, приобретении опыта поведения и применения сформированных общих компетенций квалифицированных рабочих, служащих/специалистов среднего звена на практике.

Задачи:

- формирование единого воспитательного пространства, создающего равные условия для развития обучающихся профессиональной образовательной организации;
- организация всех видов деятельности, вовлекающей обучающихся в общественно-ценностные социализирующие отношения;
- формирование у обучающихся профессиональной образовательной организации общих ценностей, моральных и нравственных ориентиров, необходимых для устойчивого развития государства;
- усиление воспитательного воздействия благодаря непрерывности процесса воспитания.

5.3.2. Рабочая программа воспитания представлена в приложении VIII.1

#### 5.4 Календарный план воспитательной работы

календарный план воспитательной работы представлен в приложении VIII.2

### Раздел 6. Условия образовательной деятельности

#### 6.1. Требования к материально-техническим условиям

##### 6.1.1. Перечень помещений

Кабинеты:



Санкт-Петербургское государственное бюджетное  
профессиональное образовательное учреждение  
«Малоохтинский колледж»

- Социально-экономических дисциплин;
- Русского языка и культуры речи;
- Иностранного языка;
- Математики;
- Информатики;
- Экономики и менеджмента
- Инженерной графики

Оборудование:

АРМ преподавателя:

Интерактивная панель TeachTouch 2.5 (экран 75", UHD, встроенный ПК Core i7, 8Gb, 512Gb SSD, Win 10 Pro) в комплекте с мобильной стойкой – 1 шт.

Документ-камера AVerVision (Разъем USB, тип камеры портативная, кронштейн гибкий, матрица 8 Мп, разрешение камеры 3840x2160 ppi, площадь захвата 530 x 396 мм, соотн. сторон 4:3, фокусировка авто/ручная) – 1шт.

Конференц камера AVerVision (Разрешение FULL HD 1080p 60fps; Поворот: ±130°. Наклон: +90°/-25°; Увеличение объектива: 18-кратное увеличение (12-кратное оптическое увеличение) – 1 шт.

Многофункциональное устройство Lexmark (лазерное, А4, Ч/Б печать, двусторонняя печать, скорость печати: 38 стр/мин) – 1 шт.

"Персональный компьютер преподавателя, в составе:

- Рабочая станция Aquarius (БП 500 Вт, процессор Core i7\_7700, ОЗУ 2x8192 Мб, видео Quadro K1200, накопитель 1000 Гб, SSD 240 Гб, привод DVD-RW, клавиатура, мышь)
- 2 Монитора DELL 27", IPS, 1920x1080, 300cd/m2, разъемы VGA, HDMI, настольный кронштейн для 2-х мониторов
- Колонки компьютерные CREATIVE (10 Вт, система 2.0, питание от сети)
- Наушники с микрофоном Microsoft (амбушюры кожзам; проводные; регулятор громкости)
- ИБП выходная мощность 800 ВА, 1-фазное входное напряжение, от 6 выходных разъемов
- Комплект коммутации для подключения" 1

Комплект программного обеспечения: Microsoft Windows 10 Pro и Microsoft Office ProPlus, Учебный комплект КОМПАС-3D v17, Учебный комплект ВЕРТИКАЛЬ, сетевой комплект GeMMa-3D версия 10.5, ПО Mastercam, Инженерная 3D система PTC Creo, ABBYY PDF Transformer+, ABBYY FineReader, Пакет программного обеспечения САТІА, ПО SOLIDWORKS EDU Edition 1

Рабочее место учащегося:

"Персональный компьютер учащегося, в составе:

- Рабочая станция Aquarius (БП 500 Вт, процессор Core i7\_7700, ОЗУ 2x8192 Мб, видео Quadro K1200, накопитель 1000 Гб, SSD 240 Гб, привод DVD-RW, клавиатура, мышь)
- 2 Монитора DELL 27", IPS, 1920x1080, 300cd/m2, динамическая контрастность 4000000, калибровка цвета, разъемы VGA, HDMI, DisplayPort, 4xUSB, настольный кронштейн для 2-х мониторов
- Наушники с микрофоном Microsoft (амбушюры кожзам; проводные; регулятор громкости)
- ИБП выходная мощность 800 ВА, 1-фазное входное напряжение, от 6 выходных разъемов
- Комплект коммутации для подключения" 25шт.

Комплект программного обеспечения: Microsoft Windows 10 Pro и Microsoft Office ProPlus, Учебный комплект КОМПАС-3D v17, Учебный комплект ВЕРТИКАЛЬ, сетевой комплект GeMMa-3D версия 10.5, ПО Mastercam, Инженерная 3D система PTC Creo, ABBYY PDF Transformer+, ABBYY FineReader, Пакет программного обеспечения САТІА, ПО SOLIDWORKS EDU Edition 25

Кульман чертежный А3 с рейсшиной 25

Учебный комплект «Инженерная графика 1. Гидрозамок» 4шт.

Учебный комплект «Инженерная графика 2. Обратный клапан» 4шт.



Санкт-Петербургское государственное бюджетное  
профессиональное образовательное учреждение  
«Малоохтинский колледж»

- Учебный комплекс «Инженерная графика 3. Соединение шестерни и вала» 4шт.  
Учебный комплекс «Инженерная графика 4. Шатун ДВС в сборе» 4шт.  
Учебный комплекс «Инженерная графика 5. Ступица с подшипником» 4шт.  
Учебный комплекс «Инженерная графика 6. Натяжной ролик» 4шт.  
Учебный комплект «Инженерная графика 8. Виды резьб» 8шт.  
Учебный комплект «Инженерная графика 11. Цилиндрические детали с вырезами» 6шт.  
"Комплект типовых плакатов Инженерная графика, Планшет 560x800 мм, жесткая  
пластиковая основа:  
Нанесение размеров на чертежах  
Шрифты чертежные. ГОСТ 2.304-81  
Линии. ГОСТ 2.303-68  
Эллипсы в прямоугольных аксонометрических проекциях  
Прямоугольная изометрическая проекция  
Соединение деталей болтом и шпилькой  
Соединение винтовое и трубное  
Упрощенное изображение крепежных деталей  
Разрез сложный ломаный  
Геометрический расчет зубчатого колеса  
Разрез сложный ступенчатый  
Разрезы местные  
Разрезы простые и местные  
Виды местные и дополнительные  
Разрезы и сечения (ГОСТ 2.305-68)  
Простые разрезы (лист 1)  
Простые разрезы (лист 2)  
Основные надписи  
Классификация сечений и их выполнение  
Материалы и их применение в машиностроении" 1  
Презентации и плакаты Детали машин и основы конструирования 1  
Презентации и плакаты Инженерная графика 1  
Презентации и плакаты Приборостроительное черчение – 1  
Рабочее место преподавателя 1600\*1600\*750. Стол 1600\*1100\*750 с экраном + тумба с 4мя  
ящиками 400\*500\*750. Подставка под СБ 1  
Рабочее место обучающегося 1200\*800 с подставкой навесной под СБ 25  
Кресло преподавателя 1  
Кресло компьютерное 25  
Гардероб 550\*460\*1900 на опорах h27 1  
Система хранения 1  
Ролл-шторы 6  
Перегородка 1  
Доска магнитно-маркерная двусторонняя 900\*1200мм, передвижная 1  
- Метрологии, стандартизации и сертификации

Оборудование:

- АРМ преподавателя  
Интерактивная панель TeachTouch 2.5 (экран 75", UHD, встроенный ПК Core i7, 8Gb, 512Gb  
SSD, Win 10 Pro) в комплекте с мобильной стойкой 1  
Документ-камера AVerVision (Разъем USB, тип камеры портативная, кронштейн гибкий,  
матрица 8 Мп, разрешение камеры 3840x2160 ppi, площадь захвата 530 x 396 мм, соотн. сторон  
4:3, фокусировка авто/ручная) 1  
Конференц камера AVerVision (Разрешение FULL HD 1080p 60fps; Поворот: ±130°; Наклон:  
+90°/-25°; Увеличение объектива: 18-кратное увеличение (12-кратное оптическое увеличение)



Санкт-Петербургское государственное бюджетное  
профессиональное образовательное учреждение  
«Малоохтинский колледж»

Многофункциональное устройство Lexmark (лазерное, А4, Ч/Б печать, двусторонняя печать, скорость печати: 38 стр/мин) 1

"Персональный компьютер преподавателя, в составе:

- Рабочая станция Aquarius (БП 450 Вт, процессор 6 ядер 2,8 ГГц, ОЗУ 2x4096 Мб, видео GTX1060, накопитель 1000 Гб, SSD 240 Гб, привод DVD-RW, 2 сетевые карты, клавиатура, мышь)

- Монитор 23", IPS, 1920x1080, 250cd/m<sup>2</sup>, VGA, HDMI

- Колонки компьютерные CREATIVE (10 Вт, система 2.0, питание от сети)

- Наушники с микрофоном Microsoft (амбушюры кожзам; проводные; регулятор громкости)

- ИБП выходная мощность 800 ВА, 1-фазное входное напряжение, от 6 выходных разъемов

- Комплект коммутации для подключения" 1

Комплект программного обеспечения: Microsoft Windows 10 Pro и Microsoft Office ProPlus

"Типовой комплект учебного оборудования «Координатная измерительная машина с ЧПУ с поворотным столом для контроля зубчатых колес и резьбовых калибров»:

- Настольная КИМ НИИК-703 с поворотным столом и контактным датчиком;

- Калибровочная сфера;

- Набор специальных измерительных наконечников;

- Программное обеспечение для управления КИМ и обработки результатов измерения с дополнительными модулями для контроля зубчатых колес и резьбовых калибров;

- Электронный учебник «Автоматизация контроля в машиностроении» с интегрированным программным модулем для проведения лабораторных работ по контактным измерениям зубчатых колес и резьбовых калибров;

- Набор деталей для измерения (зубчатые колеса, резьбовые калибры);

- Приспособления и оснастка для закрепления деталей на столе КИМ." 1

"Типовой комплект учебного оборудования «Координатная измерительная машина (КИМ) с ЧПУ и системой технического зрения»:

- Настольная КИМ с ЧПУ «НИИК-701»;

- Калибровочная сфера;

- Набор специальных измерительных наконечников;

- Программное обеспечение для управления КИМ и обработки результатов измерения;

- Электронный учебник «Автоматизация контроля в машиностроении» с интегрированным программным модулем для проведения 7 лабораторных работ по контактным измерениям;

- Набор деталей для измерения;

- Приспособления и оснастка для закрепления деталей на столе КИМ.

- Цифровая видеокамера и система подсветки;

- Оснастка для калибровки камеры;

- Программный модуль для управления КИМ и обработки результатов оптических измерений;

- Программный модуль для проведения 5 лабораторных работ по оптическим измерениям;

- Набор деталей для оптических измерений " 1

"Автоматизированный стенд для измерения шероховатости. СИШ

- Профилограф-профилометр

- Калибровочная пластина

- Набор образцов шероховатости (точение)

- Деталь типа «Вал» (2 шт.)

- Деталь типа «Втулка»

- Учебный плакат «Шероховатость. Основные параметры»

- Электронный учебник «Автоматизация контроля в машиностроении»" 1

Инструменты для участия WSR

Мобильный твердомер для измерения твердости 6

Контрольные образцы шероховатости поверхности 6

Штатив измерительный шарнирный 3D (магнитный). Габаритная высота 200 мм 6



Санкт-Петербургское государственное бюджетное  
профессиональное образовательное учреждение  
«Малоохтинский колледж»

Прибор для измерения шероховатости поверхности и контура	6
Микрометр с измерительной поверхностью в форме дисков 75-100	6
Микрометр с измерительной поверхностью в форме дисков 50-75	6
Микрометр с измерительной поверхностью в форме дисков 25-50	6
Микрометр с измерительной поверхностью в форме дисков 0-25	6
Набор из 13 нутромеров трехточечных (6-100) –	6
Комплект измерительного инструмента и приборов (комплекты на каждое рабочее место):	6
Штангенциркуль цифровой ШЦЦ-1, 0 -150	1
Штангенциркуль цифровой ШЦЦ-1, 0 -250	1
Штангенглубиномер цифровой 0-200	1
Штангенрейсмус цифровой 0-300	1
Микрометр гладкий МК25	1
Микрометр гладкий МК50	1
Микрометр гладкий МК75	1
Микрометр гладкий МК100	1
Микрометр гладкий МК125	1
Микрометр гладкий МК150	1
глубиномер микрометрический 0-100	1
микрометр резьбовой с вкладышами 0-25	1
микрометр резьбовой с вкладышами 25-50	1
микрометр резьбовой с вкладышами 50-75	1
Микрометр цифровой 0-25	1
Микрометр цифровой 25-50	1
Микрометр цифровой 50-75	1
Микрометр цифровой 75-100	1
Концевые меры длины. Класс калибров "К", класс точности 1	1
Набор резьбовых калибров для метрической резьбы М3-М12 (пробка)	1
Набор резьбовых калибров для метрической резьбы М3-М12 (кольцо)	1
Индикатор часового типа в противоударном исполнении. Предел измерения 25 мм	1
индикатор рычажного типа. Предел измерения 1мм, дискретность 0,01 мм	1
Рабочее место преподавателя 1600*1600*750. Стол 1600*1100*750 с экраном + тумба с 4мя ящиками 400*500*750. Подставка под СБ	1
Рабочее место обучающегося 1300*600 2х-местн	13
Кресло преподавателя	1
Стул обучающегося	26
Гардероб 550*460*1900 на опорах h27	1
Ролл-шторы3	
Доска магнитно-маркерная двусторонняя 900*1200мм, передвижная	1
<u>- Безопасности жизнедеятельности и охраны труда</u>	
Оборудование:	
"Наглядные пособия (набор плакатов) в составе:	
Плакат - Организационная структура Вооруженных Сил Российской Федерации;	
Плакат - Ордена России;	
Плакат - Воинские звания и знаки различия;	
Плакат - Стрелковое оружие	
Плакат - Знаки различия по воинским званиям и погоны военнослужащих ВС РФ	
Плакат - Автомат Калашников	
Плакат - Приборы химической разведки	
Плакат- Приборы радиационной разведки	
Информационный стенд ""Снайпер"" (ширина, высота) 2000x1000 мм"	1
Массо-габаритный макет 7,62-мм автомата Калашникова	2



Санкт-Петербургское государственное бюджетное  
профессиональное образовательное учреждение  
«Малоохтинский колледж»

"Средства индивидуальной защиты в составе:

Общевойсковой противогаз ГП-7 (количество 12 шт.);

Общевойсковой защитный комплект ОЗК;

Респиратор Р-2 (количество 5 шт.)" 1

"Приборы в составе:

Войсковой прибор химической разведки (ВПХР);

Дозиметр (Индикатор радиоактивности);

Компас (количество 12 шт.);

Визирная линейка (количество 12 шт.)" 1

"Макеты в составе:

Макет убежища с основными системами жизнеобеспечения (в комплект входит купол из оргстекла закрывающий макет и столик для установки макета);

Макет укрытия противорадиационного (в комплект входит купол из оргстекла закрывающий макет и столик для установки макета);

Макет быстровозводимого убежища (в комплект входит купол из оргстекла закрывающий макет и столик для установки макета)" 1

"Комплекты медицинского имущества для оказания первой медицинской, доврачебной помощи в составе:

аптечка КИМГЗ;

пакеты перевязочные ИПП-1 (количество 12 шт.);

пакеты противохимические индивидуальные ИПП-11 (количество 12 шт.);

сумка санитарная/сумка по приказу 61н (количество 3 шт.);

УМК «Защита в чрезвычайных ситуациях», содержание практической части комплекса:

Виртуальные тренажеры. Практические задания. Учебное видео;

Тренажерный комплекс «Индивидуальные средства защиты. Правила использования»;

Тренажер сердечно-легочной и мозговой реанимации пружинно-механический с индикацией правильности выполнения действий, тестовыми режимами и настенным табло - манекен" – 1

"Комплект учебно-наглядных пособий «Охрана труда и техника безопасности»:

- Комплект таблиц Основы безопасности жизнедеятельности 13 таблиц

- Комплект таблиц Пожарная безопасность 11 таблиц

- Комплект таблиц Факторы, разрушающие здоровье человека 8 таблиц

- Комплект таблиц Правила оказания первой медицинской помощи 15 таблиц

- Плакаты Основы ГО и защиты от ЧС (10 шт.)

- Плакаты Первая реанимационная и первая медицинская помощь (6 шт.)

- Плакаты Первичные средства пожаротушения (4 шт.)

- Плакаты Электробезопасность при напряжении до 1000 В (3 шт.)

- Плакаты Пожарная безопасность (3 шт.)

- Плакаты Аварийно-спасательные и другие неотложные работы (11 шт.)

- Стенд Первая помощь при чрезвычайных ситуациях 1\*1 " 1

"Контрольно-измерительные приборы и приборы безопасности":

- Цифровой датчик для регистрации артериального давления

- Цифровой датчик дыхания (спирометр)

- Цифровой датчик пульса

- Цифровой датчик регистрации ЭКГ

- Цифровой датчик частоты дыхания" 1

"Комплект видеофильмов и видеоинструктажей по охране труда:

- Учебный фильм. ОБЖ. Основы безопасности на воде

- Учебный фильм. Травматизм. Оказание первой медпомощи

- Учебный фильм. ОБЖ. Основы противопожарной безопасности

- Учебный фильм. ОБЖ. Чрезвычайные ситуации природного и техногенного характера



Санкт-Петербургское государственное бюджетное  
профессиональное образовательное учреждение  
«Малоохтинский колледж»

- Интерактивное учебное пособие. ОБЖ. Основы безопасности личности, общества, государства

- Интерактивное учебное пособие. ОБЖ. Основы медицинских знаний" 1

"Комплект учебно-методической документации (учебники и учебные пособия, инструкции к практическим работам):

- Брошюра "Действия населения по предупреждению террористических акций" - 15 шт

- Брошюра "Как планировать мероприятия по ГО и ЧС на объекте" - 15 шт

- Брошюра "Обеспечение пожарной безопасности на объекте" - 15 шт

- Брошюра "Основы медицинских знаний. Первая медицинская помощь" - 15 шт

- Брошюра "Первая медицинская помощь при чрезвычайных ситуациях" - 15 шт

- Брошюра "Средства защиты органов дыхания и кожи" - 15 шт

- Брошюра "Физическая подготовка" - 15 шт" - 1

АРМ преподавателя

Интерактивная панель TeachTouch 2.5 (экран 75", UHD, встроенный ПК Core i7, 8Gb, 512Gb SSD, Win 10 Pro) в комплекте с мобильной стойкой 1

Документ-камера AVerVision (Разъем USB, тип камеры портативная, кронштейн гибкий, матрица 8 Мп, разрешение камеры 3840x2160 ppi, площадь захвата 530 x 396 мм, соотн. сторон 4:3, фокусировка авто/ручная) 1

Конференц камера (Разрешение FULL HD 1080p 60fps; Поворот: ±130°; Наклон: +90°/-25°; Увеличение объектива: 18-кратное увеличение (12-кратное оптическое увеличение) 1

Многофункциональное устройство Lexmark (лазерное, А4, Ч/Б печать, двусторонняя печать, скорость печати: 38 стр/мин) 1

"Персональный компьютер преподавателя, в составе:

- Рабочая станция (БП 550 Вт, процессор Core i5 4 ядра 3,0 ГГц, ОЗУ 2x4096 Мб, видео GT730, накопитель 1000 Гб, привод DVD-RW)

- Монитор 23", IPS, 1920x1080, 250cd/m2, VGA, HDMI

- комплект клавиатура, мышь

- Колонки компьютерные CREATIVE (10 Вт, система 2.0, питание от сети)

- Наушники с микрофоном Microsoft (амбушюры кожзам; проводные; регулятор громкости)

- ИБП выходная мощность 800 ВА, 1-фазное входное напряжение, от 6 выходных разъемов

- Комплект коммутации для подключения" 1

Комплект программного обеспечения: Microsoft Windows 10 Pro и Microsoft Office ProPlus

Рабочее место преподавателя 1600\*1600\*750. Стол 1600\*1100\*750 с экраном + тумба с 4мя ящиками 400\*500\*750. Подставка под СБ 1

Рабочее место обучающегося 1300\*600 2х-местн 13

Кресло преподавателя 1

Стул обучающегося 25

Гардероб 550\*460\*1900 на опорах h27 1

Система хранения 1

Ролл-шторы – 3

Доска магнитно-маркерная двусторонняя 900\*1200мм, передвижная 1

- Мехатронных робототехнических комплексов

Оборудование:

АРМ преподавателя:

Интерактивная панель TeachTouch 2.5 (экран 75", UHD, встроенный ПК Core i7, 8Gb, 512Gb SSD, Win 10 Pro) в комплекте с мобильной стойкой – 1 шт.

Документ-камера AVerVision (Разъем USB, тип камеры портативная, кронштейн гибкий, матрица 8 Мп, разрешение камеры 3840x2160 ppi, площадь захвата 530 x 396 мм, соотн. сторон 4:3, фокусировка авто/ручная) – 1шт.

Конференц камера AVerVision (Разрешение FULL HD 1080p 60fps; Поворот: ±130°; Наклон: +90°/-25°; Увеличение объектива: 18-кратное величение (12-кратное оптическое увеличение).





Санкт-Петербургское государственное бюджетное  
профессиональное образовательное учреждение  
«Малоохтинский колледж»

Многофункциональное устройство Lexmark (лазерное, А4, Ч/Б печать, двусторонняя печать, скорость печати: 38 стр/мин) – 1 шт.

"Персональный компьютер преподавателя, в составе:

- Рабочая станция Aquarius (БП 500 Вт, процессор Core i7\_7700, ОЗУ 2x8192 Мб, видео Quadro K1200, накопитель 1000 Гб, SSD 240 Гб, привод DVD-RW, клавиатура, мышь)
- 2 Монитора DELL 27", IPS, 1920x1080, 300cd/m2, разъемы VGA, HDMI, настольный кронштейн для 2-х мониторов
- Колонки компьютерные CREATIVE (10 Вт, система 2.0, питание от сети)
- Наушники с микрофоном Microsoft (амбушюры кожзам; проводные; регулятор громкости)
- ИБП выходная мощность 800 ВА, 1-фазное входное напряжение, от 6 выходных разъемов
- Комплект коммутации для подключения" 1

Комплект программного обеспечения: Microsoft Windows 10 Pro и Microsoft Office ProPlus, Учебный комплект КОМПАС-3D v17, Учебный комплект ВЕРТИКАЛЬ, сетевой комплект GeMMa-3D версия 10.5, ПО Mastercam, Инженерная 3D система PTC Creo, ABBYY PDF Transformer+, ABBYY FineReader, Пакет программного обеспечения САТИА, ПО SOLIDWORKS EDU Edition 1

Рабочее место учащегося:

"Персональный компьютер учащегося, в составе:

- Рабочая станция Aquarius (БП 500 Вт, процессор Core i7\_7700, ОЗУ 2x8192 Мб, видео Quadro K1200, накопитель 1000 Гб, SSD 240 Гб, привод DVD-RW, клавиатура, мышь)
- 2 Монитора DELL 27", IPS, 1920x1080, 300cd/m2, динамическая контрастность 4000000, калибровка цвета, разъемы VGA, HDMI, DisplayPort, 4xUSB, настольный кронштейн для 2-х мониторов
- Наушники с микрофоном Microsoft (амбушюры кожзам; проводные; регулятор громкости)
- ИБП выходная мощность 800 ВА, 1-фазное входное напряжение, от 6 выходных разъемов
- Комплект коммутации для подключения" 25шт.

Комплект программного обеспечения: Microsoft Windows 10 Pro и Microsoft Office ProPlus, Учебный комплект КОМПАС-3D v17, Учебный комплект ВЕРТИКАЛЬ, сетевой комплект GeMMa-3D версия 10.5, ПО Mastercam, Инженерная 3D система PTC Creo, ABBYY PDF Transformer+, ABBYY FineReader, Пакет программного обеспечения САТИА, ПО SOLIDWORKS EDU Edition 25

Кульман чертежный А3 с рейсшиной 25

Учебный комплекс «Инженерная графика 1. Гидрозамок» 4шт.

Учебный комплекс «Инженерная графика 2. Обратный клапан» 4шт.

Учебный комплекс «Инженерная графика 3. Соединение шестерни и вала» 4шт.

Учебный комплекс «Инженерная графика 4. Шатун ДВС в сборе» 4шт.

Учебный комплекс «Инженерная графика 5. Ступица с подшипником» 4шт.

Учебный комплекс «Инженерная графика 6. Натяжной ролик» 4шт.

Учебный комплект «Инженерная графика 8. Виды резьб» 8шт.

Учебный комплект «Инженерная графика 11. Цилиндрические детали с вырезами» 6шт.

"Комплект типовых плакатов Инженерная графика, Планшет 560x800 мм, жесткая пластиковая основа:

Нанесение размеров на чертежах

Шрифты чертежные. ГОСТ 2.304-81

Линии. ГОСТ 2.303-68

Эллипсы в прямоугольных аксонометрических проекциях

Прямоугольная изометрическая проекция

Соединение деталей болтом и шпилькой

Соединение винтовое и трубное

Упрощенное изображение крепежных деталей

Разрез сложный ломаный



Санкт-Петербургское государственное бюджетное  
профессиональное образовательное учреждение  
«Малоохтинский колледж»

- Геометрический расчет зубчатого колеса  
Разрез сложный ступенчатый  
Разрезы местные  
Разрезы простые и местные  
Виды местные и дополнительные  
Разрезы и сечения (ГОСТ 2.305-68)  
Простые разрезы (лист 1)  
Простые разрезы (лист 2)  
Основные надписи  
Классификация сечений и их выполнение  
Материалы и их применение в машиностроении" 1  
Презентации и плакаты Детали машин и основы конструирования 1  
Презентации и плакаты Инженерная графика 1  
Презентации и плакаты Приборостроительное черчение – 1  
Рабочее место преподавателя 1600\*1600\*750. Стол 1600\*1100\*750 с экраном + тумба с 4мя ящиками 400\*500\*750. Подставка под СБ 1  
Рабочее место обучающегося 1200\*800 с подставкой навесной под СБ 25  
Кресло преподавателя 1  
Кресло компьютерное 25  
Гардероб 550\*460\*1900 на опорах h27 1  
Система хранения 1  
Ролл-шторы 6  
Перегородка 1  
Доска магнитно-маркерная двусторонняя 900\*1200мм, передвижная 1
- Лаборатории:**  
- Электронной и вычислительной техники  
Оборудование:  
АРМ преподавателя:  
Интерактивная панель TeachTouch 2.5 (экран 75", UHD, встроенный ПК Core i7, 8Gb, 512Gb SSD, Win 10 Pro) в комплекте с мобильной стойкой – 1шт.  
Документ-камера AVerVision (Разъем USB, тип камеры портативная, кронштейн гибкий, матрица 8 Мп, разрешение камеры 3840x2160 ppi, площадь захвата 530 x 396 мм, соотн. сторон 4:3, фокусировка авто/ручная) – 1 шт  
Конференц камера AVerVision (Разрешение FULL HD 1080p 60fps; Поворот: ±130°; Наклон: +90°/-25°; Увеличение объектива: 18-кратное увеличение (12-кратное оптическое увеличение)  
Многофункциональное устройство Lexmark (лазерное, А4, Ч/Б печать, двусторонняя печать, скорость печати: 38 стр/мин) – 1 шт.  
"Персональный компьютер преподавателя, в составе:  
- Рабочая станция Aquarius (БП 450 Вт, процессор 6 ядер 2,8 ГГц, ОЗУ 2x4096 Мб, видео GTX1060, накопитель 1000 Гб, SSD 240 Гб, привод DVD-RW, 2 сетевые карты, клавиатура, мышь)  
- Монитор 23"', IPS, 1920x1080, 250cd/m2, VGA, HDMI  
- Колонки компьютерные CREATIVE (10 Вт, система 2.0, питание от сети)  
- Наушники с микрофоном Microsoft (амбушюры кожзам; проводные; регулятор громкости)  
- ИБП выходная мощность 800 ВА, 1-фазное входное напряжение, от 6 выходных разъемов  
- Комплект коммутации для подключения"  
Комплект программного обеспечения: Microsoft Windows 10 Pro и Microsoft Office ProPlus  
FESTO  
Стенд «Электротехника/электроника/цифровая техника/основы автоматического управления», односторонний, 1 рабочее место для 2-х человек – 2 шт.



Санкт-Петербургское государственное бюджетное  
профессиональное образовательное учреждение  
«Малоохтинский колледж»

Система «FACET-интегрированная обучающая система по электронике и микропроцессорной технике», 1 рабочее место для 2-х человек – 2 шт.

«Программирование ПЛК» (стол и компьютер приобретается отдельно) EduTrainer S7-1500 с системой модуляции сигналов и ПО – 6 шт.

Рабочее место преподавателя 1600\*1600\*750. Стол 1600\*1100\*750 с экраном + тумба с 4мя ящиками 400\*500\*750. Подставка под СБ

Кресло преподавателя – 1 шт.

Рабочее место обучающегося 1500\*900 (на 4 чел.) – 6 шт.

Стул обучающегося – 26 шт.

Шкаф гардеробный металлический 418\*500\*1830. – 1 шт.

Шкаф металлический инструментальный 800\*500\*1820 с полками, ящиками – 1 шт

Шкаф металлический инструментальный 800\*500\*1820 с полками – 1 шт.

Ролл-шторы – 4 шт.

Доска магнитно-маркерная двусторонняя 900\*1200мм, передвижная – 1 шт.

- Электрических машин

Оборудование:

АРМ преподавателя

Интерактивная панель TeachTouch 2.5 (экран 75", UHD, встроенный ПК Core i7, 8Gb, 512Gb SSD, Win 10 Pro) в комплекте с мобильной стойкой – 1 шт.

Документ-камера AVerVision (Разъем USB, тип камеры портативная, кронштейн гибкий, матрица 8 Мп, разрешение камеры 3840x2160 ppi, площадь захвата 530 x 396 мм, соотн. сторон 4:3, фокусировка авто/ручная) – 1 шт.

Конференц камера (Разрешение FULL HD 1080p 60fps; Поворот: ±130°; Наклон: +90°/-25°; Увеличение объектива: 18-кратное величение (12-кратное оптическое увеличение) – 1 шт

Многофункциональное устройство Lexmark (лазерное, А4, Ч/Б печать, двусторонняя печать, скорость печати: 38 стр/мин) – 1 шт

ПК преподавателя

"Персональный компьютер преподавателя, в составе:

- Рабочая станция Aquarius (БП 450 Вт, процессор 6 ядер 2,8 ГГц, ОЗУ 2x4096 Мб, видео GTX1060, накопитель 1000 Гб, SSD 240 Гб, привод DVD-RW, 2 сетевые карты, клавиатура, мышь)

- Монитор 23", IPS, 1920x1080, 250cd/m2, VGA, HDMI

- Колонки компьютерные CREATIVE (10 Вт, система 2.0, питание от сети)

- Наушники с микрофоном Microsoft (амбушоры кожзам; проводные; регулятор громкости)

- ИБП выходная мощность 800 ВА, 1-фазное входное напряжение, от 6 выходных разъемов

- Комплект коммутации для подключения"

Комплект программного обеспечения: Microsoft Windows 10 Pro и Microsoft Office ProPlus  
FESTO

"Стенд «Электропривод и автоматика», односторонний, 1 рабочее место для 2-х человек

Описание: Стенд предназначен для изучения и отработки навыков монтажа и подключения электрических машин и систем управления – 2 шт.

Комплект

Базовый односторонний модуль - 1

Профильные стойки - 1

Монтажный набор - 1

Рама А4 для установки оборудования - 2

Тумбочка WD3 - 2

Набор инструментов - 1

Лабораторные провода 106 кр син черн - 1

Лабораторные провода 52 сер зел-желт - 1

Безопасные перемычки - 1



- Мультиметр - 2  
Измерительная панель SENTRON PAC3200 - 1  
Блок розеток. А4 - 1  
Учебный комплект TP 1410 Сервотормоз - 1  
Учебный комплект TP 1211 Контактные схемы управления - 1  
ПЧ Sinamics G120-DP EduTrainer® - 1  
Панель оператора - 1  
ПО с USB кабелем - 1  
Кабель к преобразователю частоты - 1  
ДПТ со смешанным возбуждением - 1  
Трехфазная асинхронная машина 400/690 В - 1  
Синхронная машина - 1  
Переключатель для двигателя - 1  
Регулирующий трансформатор - 1  
Нагрузочный резистор - 1  
Панель с контроллером CPU S7-1516F-3PN/DP - 1  
Сенсорная панель управления TP700 EduTrainer® - 1  
Кабель 4мм, 3-х жильный (для питания HMI) - 1  
Кабель Ethernet, 2м - 2  
Кабель Profibus - 1  
Кабель питания - 1  
Лаб. стенд  
Типовой комплект учебного оборудования «Электрические машины и электропривод постоянного тока», исполнение стендовое компьютеризированное, МПТиЭП-Ск - 4  
Типовой комплект учебного оборудования «Асинхронные машины и электропривод», исполнение стендовое компьютеризированное, АМиЭП-Ск - 1  
Типовой комплект учебного оборудования «Синхронные машины и электропривод», исполнение стендовое компьютеризированное, СМиЭП-Ск - 1  
Рабочее место преподавателя 1600\*1600\*750. Стол 1600\*1100\*750 с экраном + тумба с 4мя ящиками 400\*500\*750. Подставка под СБ - 1  
Кресло преподавателя - 1  
Рабочее место обучающегося 1400\*900 (на 4 чел.) - 6  
Стул обучающегося - 26  
Шкаф гардеробный металлический 418\*500\*1830. - 1  
Шкаф металлический инструментальный 800\*500\*1820 с полками, ящиками - 1  
Шкаф металлический инструментальный 800\*500\*1820 с полками - 1  
Ролл-шторы - 3  
Доска магнитно-маркерная двусторонняя 900\*1200мм, передвижная - 1  
Верстак Woker 2000\*700\*1357 (цвет на заказ). Комплектация: тумба с дверцей - 1шт., тумба с 4-мя ящиками - 1шт., экран с навесками, столешница, полка/стенка 760 - 4  
- Пневматики и гидравлики  
Оборудование:  
АРМ преподавателя предметный кабинет  
Интерактивная панель TeachTouch 2.5 (экран 75", UHD, встроенный ПК Core i7, 8Gb, 512Gb SSD, Win 10 Pro) в комплекте с мобильной стойкой 1  
Документ-камера AVerVision (Разъем USB, тип камеры портативная, кронштейн гибкий, матрица 8 Мп, разрешение камеры 3840x2160 ppi, площадь захвата 530 x 396 мм, соотн. сторон 4:3, фокусировка авто/ручная) - 1  
Конференц камера (Разрешение FULL HD 1080p 60fps; Поворот: ±130°. Наклон: +90°/-25°; Увеличение объектива: 18-кратное величение (12-кратное оптическое увеличение) 1



Санкт-Петербургское государственное бюджетное  
профессиональное образовательное учреждение  
«Малоохтинский колледж»

Многофункциональное устройство Lexmark (лазерное, А4, Ч/Б печать, двусторонняя печать, скорость печати: 38 стр/мин) 1

"Персональный компьютер преподавателя, в составе:

- Рабочая станция Aquarius (БП 450 Вт, процессор 6 ядер 2,8 ГГц, ОЗУ 2x4096 Мб, видео GTX1060, накопитель 1000 Гб, SSD 240 Гб, привод DVD-RW, 2 сетевые карты, клавиатура, мышь)

- Монитор 23", IPS, 1920x1080, 250cd/m<sup>2</sup>, VGA, HDMI

- Колонки компьютерные CREATIVE (10 Вт, система 2.0, питание от сети)

- Наушники с микрофоном Microsoft (амбушюры кожзам; проводные; регулятор громкости)

- ИБП выходная мощность 800 ВА, 1-фазное входное напряжение, от 6 выходных разъемов

- Комплект коммутации для подключения" 1

Комплект программного обеспечения: Microsoft Windows 10 Pro и Microsoft Office ProPlus  
FESTO

"Стенд «Электропневмоавтоматика», двусторонний, 2 рабочих места для 4-х человек

Описание: Стенд предназначен для изучения принципов работы пневматических, пневмоэлектрических и вакуумных систем и отработки навыков сборки, устранения неисправностей, диагностики таких систем.

Учитывая доставку, монтаж, пусконаладочные работы, обучение" 1

Комплект:

Мобильное основание учебно-лабораторного стенда с 2-мя профильными плитами 700\*700 мм и ER рамой 1

Тумбочка SD4 2

Тумбочка WD4 2

Полка для компрессора 1

Навесной стол 1

Универсальный кронштейн 1

Мультиметр 2

Набор инструментов 1

Держатель для проводов 2

Компрессор 1

Быстроразъёмная розетка, соединительный штекер, шланг 1

Блок питания 24 В для монтажа в раму ER с сетевым кабелем 2

Набор электрических проводов со штекерами 2

Дополнительный комплект учебного оборудования

"Учебный комплект TP 101

Пневмоавтоматика. Базовый уровень. Докомплект 102" - 1

Кнопка аварийного останова, пневматическая 2

3/2-распределитель с роликовым управлением, н.з. 2

Струйный датчик 2

Внепневматическое реле времени, нормально открытое 2

Пневматический счетчик 2

Тактовая цепочка 2

"Докомплект 101 ->201

Электропневмоавтоматика. Базовый уровень. Докомплект 202"

Блок реле времени 2

Счетчик циклов электрический 2

Кнопка аварийного останова 2

Индуктивный датчик 2

Емкостной датчик 2

Пневмоостров 2

Пневматический замок 4



Санкт-Петербургское государственное бюджетное  
профессиональное образовательное учреждение  
«Малоохтинский колледж»

"Учебный комплект ТР 210	
Измерения в пневматических системах"	2
"Учебный комплект ТР 220	
Исполнительные устройства в пневмосистемах"	2
"Учебный комплект ТР 230	
Вакуумная техника"	2
FluidSim-P 5.0	
С USB ключом	2
FESTO	
"Стенд «Электрогидроавтоматика и пропорциональная гидравлика», двусторонний, 2 рабочих места для 4-х человек	
Описание: Стенд предназначен для изучения принципов работы гидравлических, электрогидравлических и систем пропорциональной гидравлики и отработки навыков сборки, устранения неисправностей, диагностики таких систем.	
Учитывая доставку, монтаж, пусконаладочные работы, обучение"	1
Комплект:	
Мобильное основание с плитой 1100x700 и ER рамой -	1
Тумбочка WD3 стационарные	2
Тумбочка WD3 мобильные	2
Удлинение стола	1
Резиновый коврик	2
Мультиметр	2
Набор инструментов	1
Держатель для шлангов	2
Держатель для проводов	2
Универсальный кронштейн	2
Гидравлическая насосная станция со сдвоенным насосом -	1
Масло HLP 22, 20l	2
Воронка	1
Разгрузочное устройство	2
Блок питания 24 В для монтажа в раму ER с сетевым кабелем	2
Набор электрических проводов со штекерами	2
Гидрошланг, 600 мм	20
Гидрошланг, 1000 мм	16
Гидрошланг, 1500 мм	8
Учебные комплекты	
"Учебный комплект элементов ТР 501.	
Гидроавтоматика. Основной курс."	2
Дополнительный комплект учебных элементов ТР 502. Гидроавтоматика. Расширенный.	
Дополнительный комплект учебных элементов ТР 501 - ТР 601. Электрогидроавтоматика.	
Основной курс.	2
ТР602 Электрогидроавтоматика. Расширенный	
Блок реле времени	2
Счетчик циклов электрический	2
Блок электрических реле	2
Кнопка аварийного останова	2
Индуктивный датчик	2
Емкостной датчик	2
Оптический датчик	2
Распределитель эл. гидр. 4/2	2
Реле давления	2



"Учебный комплект ТР 610

Измерения в гидравлических системах" 2

ТР 701. Пропорциональная гидравлика. Основной курс.

Усилитель пропорциональный 2

Блок задачи уставок 2

Гидрораспределитель 4/3 с пропорциональным управлением 2

Гидравлический фильтр 5МКМ 2

Клапан разности давлений 2

Пропорциональный предохранительный клапан 2

ТР 702. Пропорциональная гидравлика. Продвинутый курс.

Компаратор 2

Потенциометр, 200 мм 2

Крепежный набор 2

FluidSim-H 5.0

С USB ключом 2

Стенд «Электропневмоавтоматика», двусторонний, 2 рабочих места для 4-х человек 1

Стенд «Электрогидроавтоматика и пропорциональная гидравлика», двусторонний, 2 рабочих места для 4-х человек 1

Лаб. стенд

Типовой комплект учебного оборудования «Гидропривод и электрогидроавтоматика» СГУ-УН-08-40ЛР-01 2

Типовой комплект учебного оборудования «Пневмопривод и пневмоавтоматика» СПУ-УН-013-26ЛР-01 2

Стенд портативный «Пневмопривод и электропневмоавтоматика» СПУ-КП-09-2ЛР-01 4

- Лаборатория мехатроники (автоматизации производства)

Оборудование:

АРМ преподавателя:

Интерактивная панель TeachTouch 2.5 (экран 75", UHD, встроенный ПК Core i7, 8Gb, 512Gb SSD, Win 10 Pro) в комплекте с мобильной стойкой - 1

Документ-камера AVerVision (Разъем USB, тип камеры портативная, кронштейн гибкий, матрица 8 Мп, разрешение камеры 3840x2160 ppi, площадь захвата 530 x 396 мм, соотн. сторон 4:3, фокусировка авто/ручная) - 1

Конференц камера (Разрешение FULL HD 1080p 60fps; Поворот: ±130°; Наклон: +90°/-25°; Увеличение объектива: 18-кратное увеличение (12-кратное оптическое увеличение) - 1

Многофункциональное устройство Lexmark (лазерное, А4, Ч/Б печать, двусторонняя печать, скорость печати: 38 стр/мин) - 1

Персональный компьютер преподавателя, в составе:

Рабочая станция Aquarius (БП 450 Вт, процессор 6 ядер 2,8 ГГц, ОЗУ 2x4096 Мб, видео GTX1060, накопитель 1000 Гб, SSD 240 Гб, привод DVD-RW, 2 сетевые карты, клавиатура, мышь)

Монитор 23", IPS, 1920x1080, 250cd/m2, VGA, HDMI

Колонки компьютерные CREATIVE (10 Вт, система 2.0, питание от сети)

Наушники с микрофоном Microsoft (амбушюры кожзам; проводные; регулятор громкости)

ИБП выходная мощность 800 ВА, 1-фазное входное напряжение, от 6 выходных разъемов  
Комплект коммутации для подключения"

Комплект программного обеспечения: Microsoft Windows 10 Pro и Microsoft Office ProPlus  
FESTO

Учебный комплекс «Мехатроника WSR2018 + система управления Siemens S7-1500, Siemens NMI TP700», 1 рабочее для 2-х человек - 6

"Учебный комплекс Мехатроника MPS210 (8+8 станций) - 1

в составе:



Санкт-Петербургское государственное бюджетное  
профессиональное образовательное учреждение  
«Малоохтинский колледж»

- распределительная станция
- станция проверки
- станция обработки
- станция переноса
- буферная станция
- станция роботизированной сборки
- станция с гидравлическим прессом
- станция сортировки"

Стенд «Электропривод и автоматика», односторонний, 1 рабочее место для 2-х человек – 6  
"Комплект инструментов:

Сумка для инструмента - 2 шт

Пояс для инструментов - 2 шт

Набор отверток - 1 шт

Набор ключей шестигранных - 1 шт

Набор ключей шестигранных 1.5-10мм сферич. головка - 2 шт

Инструмент для снятия изоляции - 1 шт

Инструмент для снятия изоляции - 1 шт

Инструмент для снятия изоляции - 1 шт

Инструмент для снятия изоляции - 1 шт

Инструмент для обжима клемм (наконечников) - 1

Инструмент для обжима клемм (наконечников) КВТ - 1

Бокорезы - 1 шт

Длинногубцы 1 шт

Пассатижи - 1 шт

Набор отверток тип 1 - 2 шт

Набор отверток тип 2 - 2 шт

Набор отверток (Торх) тип 3 - 1 шт

Набор отверток для электроники - 1 шт

Резаки для пневмошлангов - 1 шт

Резаки для пневмошлангов - 1 шт

Мультиметр - 1 шт

Набор ключей рожковых двухсторонних - 2 шт

Набор головок торцевых 1/2 - 1 шт

Ножовка по металлу 300 мм - 2 шт

Набор напильников - 1 шт

Настольные тиски 75 мм - 1 шт

Рабочее место обучающегося 1500\*900 (на 4 чел.) 6

Рабочее место преподавателя 1600\*1600\*750. Стол 1600\*1100\*750 с экраном + тумба с 4мя ящиками 400\*500\*750. Подставка под СБ 1

Кресло преподавателя 1

Стул обучающегося 26

Шкаф гардеробный металлический 418\*500\*1830 - 1

Шкаф металлический инструментальный 800\*500\*1820 1

Шкаф металлический инструментальный 800\*500\*1820 с полками, ящиками 1

Шкаф металлический инструментальный 800\*500\*1820 с полками 1

Ролл-шторы 4

Доска магнитно-маркерная двусторонняя 900\*1200мм, передвижная 1

- Мобильной робототехники

Оборудование:

Ноутбук 15.6"(1920x1080)/Intel Core i3 6006U(2Ghz)/6144Mb/1000Gb/DVDrw/Int: Intel HD Graphics 520/Cam/BT/WiFi/war 1y/2.4kg/black/W10 - 6





Санкт-Петербургское государственное бюджетное  
профессиональное образовательное учреждение  
«Малоохтинский колледж»

Конструктор робототехнический WorldSkills Mobile Robotics Collection (Studica)	6
Платформа myRIO с ПО LabVIEW - myrio mobile robotics set (комплект Mobile RS)	6
Комплект датчика угла поворота двигателя постоянного тока. TETRIX	6
Полный комплект NI myRIO (Стартовый, Мехатроника и Встраиваемые устройства) TETRIX + myRIO Control Board Adapter	6
Web-камера MICROSOFT LifeCam Cinema	6
Геймпад LOGITECH F310	6
Карта памяти microSDHC TRANSCEND 8 ГБ	6
Конструктор Tetrix МАКС Базовый набор для создания автономных роботов	3
Конструктор Tetrix - МАКС Ресурсный набор	3
Комплекующие:	
Набор дюймовых шестигранных ключей (12 шт) -	6
Набор рожковых ключей 12шт	6
Набор торцевых ключей	6
Набор шлицевых и крестовых отверток (8 шт)	6
Комбинированный набор крестовых и плоских отверток для высокоточных работ 15шт	6
Набор часовых отверток (6 шт)	6
Аккумуляторная отвертка Makita	6
Изолированные пассатижи 180мм, 1000V	6
Профессиональные бокорезы	6
Набор пинцетов 4шт	6
Комбинированные плоскогубцы 180 мм	6
Круглогубцы 160 мм	6
Клещи-стриппер для зачистки проводов 0.2-0.8мм, прецизионные, антистатические	6
Универсальный кримпер для телефонных и компьютерных разъемов	6
Бытовые ножницы (лезвие 2мм), пластик. ручка 245мм	6
Баллон со сжатым воздухом	6
Мультиметр цифровой	6
Браслет антистатический 2м	6
Измерительная рулетка 5x19мм с магнитным захватом	6
Нейлоновый хомут 3,6x300 100шт	6
Набор изолянт ПВХ, цвет радужный 15ммx10 м, d 60 мм 10 штук	6
Средство чистящее для окисленных и загрязненных контактов	6
Колодка ЗВИ- 5 1,5-4 мм <sup>2</sup> ПВХ 12 пар Прозрачный цвет	6
Коннектор RJ-45 под витую пару, категория 5е, универсальный (для одножильного и многожильного кабеля)	6
Соединительные провода «папа-папа» (Пучок из 65 соединительных проводов-перемычек)	6
Соединительные провода «мама-папа» (Пучок из 20 проводов со штырьками с одной стороны и мама-контактами с другой)	6
Соединительные провода «мама-мама» (Пучок из 20 проводов с мама-контактами с обеих сторон)	6
Предохранитель 20 А ,10x38 мм	6
Набор монтажного провода 0.2-0.5 кв.мм, 30 метров -	6
Кабель-канал 16x16мм белый - 2м	6
Набор термоусадочных трубок 80 мм, 20 шт.	6
Органайзер с 9-ю большими выдвижными отделениями	6
Плата макетная беспаячная 84 x 98 x 8.5 мм	6
Ящик для инструмента Toolbox	6
Пылесос Karcher WD 3 (MV 3) Premium 1	
Рабочее место преподавателя 1600*1600*750. Стол 1600*1100*750 с экраном + тумба с 4мя ящиками 400*500*750. Подставка под СБ	1



Санкт-Петербургское государственное бюджетное  
профессиональное образовательное учреждение  
«Малоохтинский колледж»

- Рабочее место обучающегося 1500\*900 (на 4 чел.) - 6  
Шкаф гардеробный металлический 418\*500\*1830 - 1  
Система хранения для мелких деталей черная с прозрачными ящиками 8  
Дополнительное освещение 4  
Ролл-шторы 3  
Доска магнитно-маркерная двусторонняя 900\*1200мм, передвижная 1  
Кресло преподавателя 1  
Стул обучающегося 25  
Шкаф металлический инструментальный 800\*500\*1820 с полками, ящиками 1  
Шкаф металлический инструментальный 800\*500\*1820 с полками 1  
Верстак 2007\*620\*2100. Комплектация: столешница - фанера (влагостойкая) 24мм + металл 6мм; количество тумб: 2шт. (тумба 21.1 с дверцей (ВхШхГ 820х500х484); ящик подвесной (ВхШхГ 110х434х475мм) -2шт.; шкаф инструментальный ШМИ-154-А (ВхШхГ 780х497х250мм) -2шт. стенка задняя перфорированная 420х1000мм -1шт.; стенка задняя перфорированная 420х500мм -2шт.; полки МИ усиленная 250х500мм -1шт.; полка МИ 200х1000мм -2шт.; контейнер 7968 (ВхШхГ 170х105х75мм) - 16шт.; контейнер 7967 (ВхШхГ 250х148х130мм) - 6шт.; светильник 1000мм -1шт.; розетка - 3шт.; выключатель -1шт. ДОП.  
СВЕТИЛЬНИК 3  
- Программируемых логических контроллеров  
Оборудование:  
АРМ преподавателя:  
Интерактивная панель TeachTouch 2.5 (экран 75", UHD, встроенный ПК Core i7, 8Gb, 512Gb SSD, Win 10 Pro) в комплекте с мобильной стойкой – 1шт.  
Документ-камера AVerVision (Разъем USB, тип камеры портативная, кронштейн гибкий, матрица 8 Мп, разрешение камеры 3840х2160 ppi, площадь захвата 530 х 396 мм, соотн. сторон 4:3, фокусировка авто/ручная) – 1 шт  
Конференц камера AVerVision (Разрешение FULL HD 1080p 60fps; Поворот: ±130°; Наклон: +90°/-25°; Увеличение объектива: 18-кратное величение (12-кратное оптическое увеличение) – 1 шт  
Многофункциональное устройство Lexmark (лазерное, А4, Ч/Б печать, двусторонняя печать, скорость печати: 38 стр/мин) – 1 шт.  
"Персональный компьютер преподавателя, в составе:  
- Рабочая станция Aquarius (БП 450 Вт, процессор 6 ядер 2,8 ГГц, ОЗУ 2x4096 Мб, видео GTX1060, накопитель 1000 Гб, SSD 240 Гб, привод DVD-RW, 2 сетевые карты, клавиатура, мышь)  
- Монитор 23", IPS, 1920х1080, 250cd/m2, VGA, HDMI  
- Колонки компьютерные CREATIVE (10 Вт, система 2.0, питание от сети)  
- Наушники с микрофоном Microsoft (амбушюры кожзам; проводные; регулятор громкости)  
- ИБП выходная мощность 800 ВА, 1-фазное входное напряжение, от 6 выходных разъемов  
- Комплект коммутации для подключения"  
Комплект программного обеспечения: Microsoft Windows 10 Pro и Microsoft Office ProPlus  
FESTO  
Стенд «Электротехника/электроника/цифровая техника/основы автоматического управления», односторонний, 1 рабочее место для 2-х человек – 2 шт.  
Система «FACET-интегрированная обучающая система по электронике и микропроцессорной технике», 1 рабочее место для 2-х человек – 2 шт.  
«Программирование ПЛК» (стол и компьютер приобретается отдельно) EduTrainer S7-1500 с системой модуляции сигналов и ПО – 6 шт.  
Рабочее место преподавателя 1600\*1600\*750. Стол 1600\*1100\*750 с экраном + тумба с 4мя ящиками 400\*500\*750. Подставка под СБ  
Кресло преподавателя – 1 шт.



Санкт-Петербургское государственное бюджетное  
профессиональное образовательное учреждение  
«Малоохтинский колледж»

Рабочее место обучающегося 1500\*900 (на 4 чел.) – 6 шт.

Стул обучающегося – 26 шт.

Шкаф гардеробный металлический 418\*500\*1830. – 1шт.

Шкаф металлический инструментальный 800\*500\*1820 с полками, ящиками – 1 шт

Шкаф металлический инструментальный 800\*500\*1820 с полками – 1 шт.

Ролл-шторы – 4 шт.

Доска магнитно-маркерная двусторонняя 900\*1200мм, передвижная – 1 шт.

**Мастерские:**

- Слесарные

Оборудование:

АРМ преподавателя предметный кабинет

Интерактивная панель TeachTouch 2.5 (экран 75", UHD, встроенный ПК Core i7, 8Gb, 512Gb SSD, Win 10 Pro) в комплекте с мобильной стойкой 1

Документ-камера AVerVision (Разъем USB, тип камеры портативная, кронштейн гибкий, матрица 8 Мп, разрешение камеры 3840x2160 ppi, площадь захвата 530 x 396 мм, соотн. сторон 4:3, фокусировка авто/ручная) 1

Конференц камера (Разрешение FULL HD 1080p 60fps; Поворот: ±130°; Наклон: +90°/-25°; Увеличение объектива: 18-кратное увеличение (12-кратное оптическое увеличение) 1

Многофункциональное устройство Lexmark (лазерное, А4, Ч/Б печать, двусторонняя печать, скорость печати: 38 стр/мин) 1

"Персональный компьютер преподавателя, в составе:

- Рабочая станция Aquarius (БП 450 Вт, процессор 6 ядер 2,8 ГГц, ОЗУ 2x4096 Мб, видео GTX1060, накопитель 1000 Гб, SSD 240 Гб, привод DVD-RW, 2 сетевые карты, клавиатура, мышь)

- Монитор 23", IPS, 1920x1080, 250cd/m2, VGA, HDMI

- Колонки компьютерные CREATIVE (10 Вт, система 2.0, питание от сети)

- Наушники с микрофоном Microsoft (амбушюры кожзам; проводные; регулятор громкости)

- ИБП выходная мощность 800 ВА, 1-фазное входное напряжение, от 6 выходных разъемов

- Комплект коммутации для подключения" 1

Комплект программного обеспечения: Microsoft Windows 10 Pro и Microsoft Office ProPlus

Дисковый отрезной станок по металлу - трехфазный; стол в комплекте

Дисковый отрезной станок по металлу JET (механизм поворота отрезной головки вправо и влево в диапазоне 0-45; двухскоростной режим работы двигателя) – 2

закрытая подставка для дискового отрезного станка по металлу 2

пильный диск по металлу Ø 315 шириной 2,5 мм посадочное отверстие Ø32. Число зубьев 160 8

пильный диск по металлу Ø 315 шириной 2,5 мм посадочное отверстие Ø32. Число зубьев 200 8

Радиально-сверлильный станок - трехфазный; стол в комплекте

Радиально-сверлильный станок JET (Частота вращения вертикального шпинделя, об/мин 300 - 2600 об/мин; Конус шпинделя МК-3; Макс. Ø сверления, сталь 32 мм / M16; Горизонтальный ход головы 380 мм; Т-образный паз, 4 16 мм; Выходная мощность 1,1 кВт / S1 100%) 2

Подставка для Радиально-сверлильного станка JET 2

сверлильный патрон 1,5-13 ММ/1/2"-20UNF под ключ (для зажима и снятия сверл диаметром в диапазоне 1,5-13 мм, имеющих цилиндрическую хвостовую часть; резьбовое крепление с посадочным параметром 1/2"-20UNF) 8

сверлильный патрон 3-16 ММ/1/2"-20UNF ПОД КЛЮЧ (фиксация инструментов диаметром в диапазоне 3-16 мм; резьбовое крепление, посадка на 1/2"-20UNF ) 8

КРЕСТОВЫЙ СТОЛ (обеспечивает линейное перемещение обрабатываемой заготовки и деталей в двух плоскостях, по оси X и Y одновременно) 2

коробчатый стол 2

"Комплект прихватов для 16-мм Т-образного паза" (Набор универсально-сборочных приспособлений



для крепления в Т-образном пазу шириной 16 мм)"	4	
"Поворотный стол с круглой планшайбой 200 мм / МК-3 "	2	
"CS-8 Поворотный стол с 3-х кулачковым патроном 200 мм в комплекте с TS-8 (Задняя бабка для CS-8)"	2	
Станочные тиски, поворотные 150 х 40 х 0 – 140 мм	2	
цанговый патрон МК3/ER40 с набором из 7 цанг: 6, 8, 10, 12, 16, 20, 25 ММ ER 40	8	
система подвода СОЖ 220 В (GHB-1330/1340A)	2	
быстрозажимной сверлильный патрон 16 мм	2	
16S прецизионный быстрозажимной патрон 3-16 мм/B16	2	
16Н сверлильный патрон 1-16 мм/B16 под ключ	2	
Заточной станок - трехфазный; стол в комплекте		
Профессиональный станок для заточки и правки инструмента (точило) JET	2	
подставка для заточного станка	2	
круг для точила 300X50X32 мм, 120G	8	
круг для точила 300X50X32 мм, 80G	8	
круг для точила 300X50X32 мм, 60G	8	
круг для точила 300X50X32 мм, 40G	8	
Набор инструмента		
Дрель	12	
Набор сверл по металлу 10 шт.(1-10 мм)	12	
Набор сверл по стеклу (4-10 мм) 5 шт	12	
Дрель-шуруповерт аккумуляторная	12	
Аккумулятор (10.8 В; 4 А*ч; Li-Ion)	12	
Набор бит	12	
Коронка алмазная 6 мм	12	
Набор сверл по металлу (1-0 мм; 19 шт.)	12	
Угловая шлифовальная машина Makita 9565HZ	12	
Диск алмазный по камню (125x22.2 мм)	12	
Комплект дисков (5 шт)	12	
Ящик для инструментов	12	
Торцовочная пила	4	
Диск пильный по металлу (305x30x2.2/1.8 мм)	4	
Ножницы по металлу шлицевые MAKITA	4	
Угольные щетки	4	
Многофункциональная шлифмашина Makita с набором насадок: Насадка-шабер полукруглая; Насадка для многофункционального инструмента; Насадка с твердосплавным напылением; Шабер плоский	4	
Гайковерт Makita с набором головок	12	
Мультиинструмент Dremel (128 насадок) в комплекте с кругом отрезным	4	
Набор инструментов (Количество в наборе, шт. 101)	12	
Набор метчиков и плашек (40 предметов)	5	
Набор инструментов (Количество в наборе, шт. 40)	12	
Молоток с фиброгласовой рукояткой	12	
Прямые ножницы по металлу 270 мм	12	
Ножовка по металлу 300мм	12	
Резиновая киянка	12	
Набор напильников 5шт	12	
Набор надфилей по металлу	12	
Твердосплавный разметочный карандаш	12	
Настольный токарный станок по металлу - трехфазный; стол в комплекте настольный токарный станок по металлу JET	2	



Санкт-Петербургское государственное бюджетное  
профессиональное образовательное учреждение  
«Малоохтинский колледж»

тумба - подставка для станка 2  
центр вращающийся для тяжелых работ 2  
набор из 7 резцов сечением 10x10 мм со сменными пластинами 2  
набор сменных пластин для резцов сечением 10x10 мм 2  
накатник 2  
устройство СОЖ 2  
настолярный токарный станок по дереву - трехфазный; стол в комплекте  
настолярный токарный станок по дереву JET 2  
подставка для напольной установки станка 2  
удлинение станины станка 2  
Строгальный станок трехфазный; стол в комплекте  
РЕЙСМУСОВЫЙ СТАНОК 400 В (Частота вращения строгального вала 4500 об/мин;  
Диаметр строгального вала 73 мм; Количество ножей 3) 1  
Строгальный нож 1  
Фрезерный станок трехфазный; стол в комплекте  
фрезерный станок 400 В JET (Частота вращения шпинделя на холостом ходу, об/мин 4000,  
6000, 8000 и 10000; Потребляемая (выходная) мощность основного двигателя, кВт 4,8 (3,7))  
2  
цанга 1/2 6  
Цифровая паяльная станция STANNOL 12  
Лупа на струбине круглая настольная 8X с подсветкой с крышкой 12  
Микроскоп визуального контроля MANTIS COMPACT VISION ENGINEERING 2  
Пылесос HAMMER (мощность 1400 Вт; бак 50 л) 1  
Тумба под МФУ 900\*700\*750 2  
Рабочее место преподавателя 1600\*1600\*750. Стол 1600\*1100\*750 с экраном + тумба с 4мя  
ящиками 400\*500\*750. Подставка под СБ 1  
Шкаф металлический инструментальный 800\*500\*1820 с полками, ящиками 5  
Рабочее место.  
Столешница антистатическая 1200\*700.  
Комплект стоек;  
Полка для приборов и оборудования 1200\*300-2шт.;  
Панель перфорированная;  
Планка для лотков;  
Электропанель 6 роз;  
Светильник светодиод на стойках.  
Тумба мет. подвесная" 12  
Кресло полиуретан 12  
Рабочее место обучающегося 1300\*600 2х-местн 13  
Стул обучающегося 25  
Гардероб 550\*460\*1900 на опорах h27 1  
Система хранения 1  
Ролл-шторы 3  
Доска магнитно-маркерная двусторонняя 900\*1200мм, передвижная 1  
- Электромонтажные  
Оборудование  
АРМ преподавателя  
Интерактивная панель TeachTouch 2.5 (экран 75", UHD, встроенный ПК Core i7, 8Gb, 512Gb  
SSD, Win 10 Pro) в комплекте с мобильной стойкой 1  
Документ-камера AVerVision (Разъем USB, тип камеры портативная, кронштейн гибкий,  
матрица 8 Мп, разрешение камеры 3840x2160 ppi, площадь захвата 530 x 396 мм, соотн.  
сторон 4:3, фокусировка авто/ручная) 1



Санкт-Петербургское государственное бюджетное  
профессиональное образовательное учреждение  
«Малоохтинский колледж»

Конференц камера (Разрешение FULL HD 1080p 60fps; Поворот:  $\pm 130^\circ$ ; Наклон:  $+90^\circ/-25^\circ$ ;  
Увеличение объектива: 18-кратное увеличение (12-кратное оптическое увеличение) 1

Многофункциональное устройство Lexmark (лазерное, А4, Ч/Б печать, двусторонняя печать,  
скорость печати: 38 стр/мин) 1

Персональный компьютер преподавателя, в составе:

- Рабочая станция Aquarius (БП 450 Вт, процессор 6 ядер 2,8 ГГц, ОЗУ 2x4096 Мб, видео GTX1060, накопитель 1000 Гб, SSD 240 Гб, привод DVD-RW, 2 сетевые карты, клавиатура, мышь)

- Монитор 23", IPS, 1920x1080, 250cd/m<sup>2</sup>, VGA, HDMI

- Колонки компьютерные CREATIVE (10 Вт, система 2.0, питание от сети)

- Наушники с микрофоном Microsoft (амбушюры кожзам; проводные; регулятор громкости)

- ИБП выходная мощность 800 ВА, 1-фазное входное напряжение, от 6 выходных разъемов

- Комплект коммутации для подключения" 1

Комплект программного обеспечения: Microsoft Windows 10 Pro и Microsoft Office ProPlus

ПК учащегося

Ноутбук 15.6"(1920x1080)/Intel Core i3 6006U(2Ghz)/6144Mb/1000Gb/DVDrw/Int: Intel HD Graphics 520/Cam/BT/WiFi/war 1y/2.4kg/black/W10 12

FESTO

"Полигон электромонтажа и промышленной автоматике, 1 рабочее место

- Рабочее место для обучения обучающихся навыкам электромонтажа, прокладки кабель-каналов, подключения и настройки электрических машин, программирования ПЛК и панелей оператора, настройки частотных регуляторов, пуско-наладки систем управления электрическими двигателями и др.

Объектами управления могут быть в том числе мехатронные комплексы. " 6

В комплекте

Основание стенда 1

Тумбочка WD3 1

Крепежный набор для профильной рамы 2

ПО Fluidsim E 1

Набор инструментов 1

Мультиметр 1

WinCC 1

Step7 Pro + TIA portal 1

Кабель Syslink 4

Кабель D-sub 2

Шкаф (Производство) 0

"2 х профиля 40x40x760

4 х уголка 40x40

24 х винта M8x14

24 х закладных гайки M8 в паз

24 х шайбы" 1

UC-TMF 6 - 0818140 10

ST 6-PE - 3031500 25

D-ST 4 - 3030420 25

ST 4 - 3031364 25

ST 4-PE - 3031380 25

D-ST 6 - 3030433 25

AE 1073.500 1

6SL3256-0AP00-0JA0 1

ЦЕНТРАЛЬНЫЙ ПРОЦЕССОР,6ES7516-3FN01-0AB0 1

БЛОК ПИТАНИЯ, 6EP1333-4BA00 1



Санкт-Петербургское государственное бюджетное  
профессиональное образовательное учреждение  
«Малоохтинский колледж»

6ES7521-1BL00-0AB0	1	
ВЫХОДНОЙ МОДУЛЬ, 6ES7522-1BL01-0AB0		1
6ES7531-7KF00-0AB0	1	
6ES7532-5HD00-0AB0	1	
6ES7590-1AE80-0AA0	2	
ФРОНТШТЕКЕР, 6ES7592-1AM00-0XB0		1
КАРТА ПАМЯТИ, 6ES7954-8LF03-0AA0		1
МУЛЬТИПАНЕЛЬ, 19", 6AV2124-0UC02-0AX0		1
6XV1870-3RH60	8	
6GK1900-0AB00	1	
6GK5208-0BA10-2AA3	1	
6ES7155-6AU00-0CN0	1	
6ES7132-6BF00-0CA0	2	
6ES7137-6BD00-0BA0	1	
6ES7193-6AR00-0AA0	1	
6ES7134-6HB00-0DA1	2	
6ES7135-6HB00-0DA1	1	
6ES7193-6CP03-2MA0	1	
6ES7193-6SC00-1AM0	1	
6SL3246-0BA22-1FA0	1	
6SL3255-0AA00-2CA0	1	
3RT2015-1BB42-0CC0	2	
3RA2711-1AA00	2	
6GK1901-1GA00	1	
3RT2015-1FB44-3MA0	2	
3SK1111-2AB30	2	
6ES7193-6LA10-0AA0	1	
6ES7193-6LF30-0AW0	1	
6XV1870-2B	10	
6GK1901-1BB10-2AB0	1	
6GK1901-1BB20-2AA0	1	
5SL6313-7	1	
5SL6506-6	3	
3RV2011-1CA15	2	
6ES7193-6CP01-2MA0	1	
6ES7193-6CP02-2MA0	1	
6ES7193-6CP71-2AA0	1	
6ES7193-6CP72-2AA0	1	
6ES7193-6CP73-2AA0	1	
3SB1901-3AA	20	
6SL3256-0AP00-0JA0	1	
6ES7131-6BF00-0CA0	2	
6SL3246-0BA22-1FA0	1	
6SL3264-1EA00-0LA0	1	
6SL3255-0AA00-2CA0	1	
6ES7193-6BP00-0DA0	8	
6SL3255-0AA00-4JA1	1	
6SL3210-1PB13-8UL0	1	
6SL3054-4AG00-2AA0	1	
6SL3074-0AA10-0AA0	1	
6SL3074-7AA04-0AA0	1	



Санкт-Петербургское государственное бюджетное  
профессиональное образовательное учреждение  
«Малоохтинский колледж»

6ES7592-1AM00-0XB0	3	
1LE1003-0DB22-2AC4-Z D47	2	
1LE1002-0DA22-2NA4-Z D22+D47	1	
автомат 5SL6116-7	1	
1753490000 WKM 8/20	11	
БЛОК-КОНТ. 1НО ZBE101	10	
БЛОК-КОНТ. 1НЗ ZBE102	3	
ПЕРЕКЛЮЧАТЕЛЬ 2 XB5AD25	3	
ИНДИК.ЗЕЛ. 24В XB5AVB3	1	
ПЕРЕКЛ. 3 ПОЛ. XB5AD33	2	
ИНДИКАТОР КРАСН XB5AVB4	1	
ИНДИКАТОР БЕЛЫЙ XB5AVB1	1	
ИНДИКАТОР БЕЛЫЙ XB5AVB1	10	
ИНДИКАТОР ЖЕЛТЫ XB5AVB5	4	
РУБИЛЬНИК 32А VCF1	1	
ДЕРЖАТЕЛЬ+ШИЛЬД ZBY6102	20	
ТАБЛИЧКА ЖЕЛТАЯ ZBY9320	1	
ТАБЛИЧКА ЖЕЛТАЯ ZBY9320	1	
ТАБЛИЧКА ЖЕЛТАЯ ZBY9320	1	
ВОЗВРАТ ПОВОРОТ XB5AS8445	1	
ВОЗВРАТ ПОВОРОТ XB5AS8445	1	
КНОПКА ЧЕРНАЯ XB5AA21	1	
КОРОБ ПЕРФОР. 6 T1-EF 60x80	2	
КОРОБ ПЕРФОР. 6 T1-EF 60x80	1	
КОРОБ ПЕРФОР.40 T1-E 40X40 G (IBOCO)	1	
КОРОБ ПЕРФОР.40 T1-E 40X40 G (IBOCO)	2	
Заклепка комб. ал/сталь	13	
КАБЕЛЬ-КАНАЛ T1-E 25X40 G	1	
КАБЕЛЬ-КАНАЛ T1-E 25X40 G	1	
2140 DKC NS 35/7,5 PERF	2	
КАБЕЛЬ 0034502 UNITRONIC LiYCY 2x0,34	8	
КАБЕЛЬ 0034503 UNITRONIC LiYCY 3x0,34	6	
3031212 ST 2.5	20	
ПРОВОД 0,5ммСИН 4510141 H05V-K	25	
ПРОВОД 0,5ммСИН 4510141 H05V-K	163	
ПРОВОД 1,5мм ЧЕ 4520011 H07V-K	25	
ПРОВОД 1,5ммСИН 4520021 H07V-K	25	
800886-Стопор E/NS 35 N	10	
800886-Стопор E/NS 35 N	1	
800886-Стопор E/NS 35 N	1	
800886-Стопор E/NS 35 N	1	
2411631-КАБЕЛЬНЫЙ ВВОД M25x1,5	1	
3031238-ST 2.5-PE	10	
2508010-КРЕПЕЖ 10мм-4шт.	1	
3038930-FBS 50-5	1	
3047028-D-UT 2.5/10	1	
3044102-UT 4	3	
3044115-UT 4 BU	1	
3044115-UT 4 BU	1	
3044636-УТТВ 2.512		
3047293-D-УТТВ 2.5/4	1	





Санкт-Петербургское государственное бюджетное  
профессиональное образовательное учреждение  
«Малоохтинский колледж»

1004348-KLM	2
1004348-KLM	1
3047303-DP-УТТВ 2.5/4	1
3030336-FBS 2-6	1
3030336-FBS 2-6	1
КОРОБ ПЕРФ. Т1-EF 40X80	1
0801659-CES-B16-SFFS-PLBK	1
0801617-CES-SRG-BK-12	5
0801617-CES-SRG-BK-12	1
0801670-CES-SRG-BK	3
3032114-FBS 50-5 BU	1
2411621-КАБЕЛЬНЫЙ ВВОД M20x1,5	3
ЗАКЛЕПКА ПЛАСТ. DUCTAFIX R6	15
МАРКИРОВКА- 0818153 UC-TMF 5	8
МАРКИРОВКА-0819301 UC-EMLP (15X5)	2
МАРКИРОВКА-0819301 UC-EMLP (15X5)	4
Заклепка-гайка M6 WS9314	3
Рабочее место преподавателя 1600*1600*750. Стол 1600*1100*750 с экраном + тумба с 4мя ящиками 400*500*750. Подставка под СБ	1
Рабочее место обучающегося 1500*900 (на 4 чел.)	6
Кресло преподавателя	1
Стул обучающегося	26
Шкаф гардеробный металлический 418*500*1830. Цвет на заказ	1
Шкаф металлический инструментальный 800*500*1820 с полками, ящиками	3
Шкаф металлический инструментальный 800*500*1820 с полками	2
Ролл-шторы	5
Доска магнитно-маркерная двусторонняя 900*1200мм, передвижная	1
Диэлектрический коврик 1000*1000	12
Дополнительное освещение (комп)	4
<u>- Модульных производственных систем</u>	
Оборудование:	
АРМ преподавателя:	
Интерактивная панель TeachTouch 2.5 (экран 75", UHD, встроенный ПК Core i7, 8Gb, 512Gb SSD, Win 10 Pro) в комплекте с мобильной стойкой - 1	
Документ-камера AVerVision (Разъем USB, тип камеры портативная, кронштейн гибкий, матрица 8 Мп, разрешение камеры 3840x2160 ppi, площадь захвата 530 x 396 мм, соотно. сторон 4:3, фокусировка авто/ручная) - 1	
Конференц камера (Разрешение FULL HD 1080p 60fps; Поворот: ±130°; Наклон: +90°/-25°; Увеличение объектива: 18-кратное величение (12-кратное оптическое увеличение) - 1	
Многофункциональное устройство Lexmark (лазерное, А4, Ч/Б печать, двусторонняя печать, скорость печати: 38 стр/мин) - 1	
Персональный компьютер преподавателя, в составе:	
Рабочая станция Aquarius (БП 450 Вт, процессор 6 ядер 2,8 ГГц, ОЗУ 2x4096 Мб, видео GTX1060, накопитель 1000 Гб, SSD 240 Гб, привод DVD-RW, 2 сетевые карты, клавиатура, мышь)	
Монитор 23", IPS, 1920x1080, 250cd/m2, VGA, HDMI	
Колонки компьютерные CREATIVE (10 Вт, система 2.0, питание от сети)	
Наушники с микрофоном Microsoft (амбушюры кожзам; проводные; регулятор громкости)	
ИБП выходная мощность 800 ВА, 1-фазное входное напряжение, от 6 выходных разъемов	
Комплект коммутации для подключения"	
Комплект программногo обеспечения: Microsoft Windows 10 Pro и Microsoft Office ProPlus	



FESTO

Учебный комплекс «Мехатроника WSR2018 + система управления Siemens S7-1500, Siemens HMI TP700», 1 рабочее для 2-х человек - 6

"Учебный комплекс Мехатроника MPS210 (8+8 станций) - 1

в составе:

- распределительная станция
- станция проверки
- станция обработки
- станция переноса
- буферная станция
- станция роботизированной сборки
- станция с гидравлическим прессом
- станция сортировки"

Стенд «Электропривод и автоматика», односторонний, 1 рабочее место для 2-х человек – 6

"Комплект инструментов:

Сумка для инструмента - 2 шт

Пояс для инструментов - 2 шт

Набор отверток - 1 шт

Набор ключей шестигранных - 1 шт

Набор ключей шестигранных 1.5-10мм сферич. головка - 2 шт

Инструмент для снятия изоляции - 1 шт

Инструмент для снятия изоляции - 1 шт

Инструмент для снятия изоляции - 1 шт

Инструмент для снятия изоляции - 1 шт

Инструмент для обжима клемм (наконечников) - 1

Инструмент для обжима клемм (наконечников) КВТ - 1

Бокорезы - 1 шт

Длинногубцы 1 шт

Пассатижи - 1 шт

Набор отверток тип 1 - 2 шт

Набор отверток тип 2 - 2 шт

Набор отверток (Torx) тип 3 - 1 шт

Набор отверток для электроники - 1 шт

Резаки для пневмошлангов - 1 шт

Резаки для пневмошлангов - 1 шт

Мультиметр - 1 шт

Набор ключей рожковых двухсторонних - 2 шт

Набор головок торцевых 1/2 - 1 шт

Ножовка по металлу 300 мм - 2 шт

Набор напильников - 1 шт

Настольные тиски 75 мм - 1 шт

Рабочее место обучающегося 1500\*900 (на 4 чел.) 6

Рабочее место преподавателя 1600\*1600\*750. Стол 1600\*1100\*750 с экраном + тумба с 4мя ящиками 400\*500\*750. Подставка под СБ 1

Кресло преподавателя 1

Стул обучающегося 26

Шкаф гардеробный металлический 418\*500\*1830 - 1

Шкаф металлический инструментальный 800\*500\*1820 1

Шкаф металлический инструментальный 800\*500\*1820 с полками, ящиками 1

Шкаф металлический инструментальный 800\*500\*1820 с полками 1

Ролл-шторы 4



Доска магнитно-маркерная двусторонняя 900\*1200мм, передвижная 1

**Спортивный комплекс<sup>2</sup>:**

Спортивный зал

Тренажерный зал

**Залы:**

Библиотека, читальный зал с выходом в интернет

Актовый зал

**6.1.2. Материально-техническое оснащение лабораторий, мастерских и баз практики по специальности 15.02.10 Мехатроника и мобильная робототехника.**

Образовательная организация располагает материально-технической базой, обеспечивающей проведение всех видов дисциплинарной и междисциплинарной подготовки, лабораторной, практической работы обучающихся, предусмотренных учебным планом и соответствующей действующим санитарным и противопожарным правилам и нормам. Минимально необходимый для реализации ООП перечень материально-технического обеспечения, включает в себя:

**6.1.2.1. Оснащение лабораторий**

**1. Лаборатория «Электронной и вычислительной техники»:**

лабораторные стенды для изучения принципов построения и исследования электрических цепей постоянного и переменного тока, для исследования законов булевой алгебры, принципов создания и минимизации логических схем (не менее чем на 12 обучающихся) включающие:

- регулируемый источник питания,
- генератор сигналов переменного тока,
- мультиметр,
- двухканальный осциллограф,
- система сбора данных с интерфейсом подключения к ПК
- набор электробезопасных соединительных проводов и перемычек;
- наборы компонентов:

резисторы, потенциометры, терморезисторы, фоторезисторы, варисторы, конденсаторы, катушки, диоды, стабилитроны, динисторы, транзисторы, тиристоры, симисторы, катушки и сердечники трансформатора, лампы, светодиоды, ключи, элементы «И», «ИЛИ», «ИЛИ-НЕ», «И-НЕ», «Исключающее ИЛИ», триггеры, регистры, сумматоры, счетчики;

- учебное программное обеспечение для симуляции работы электрических схем
- интерактивные электронные средства обучения
- учебники и сборники упражнений
- персональный компьютер или ноутбук

**2. Лаборатория «Электрических машин»:**

1. Однофазный двигатель со стартовым и вспомогательным конденсатором, 300 Вт;
2. Однофазный мотор со вспомогательной обмоткой 0,3 кВт;
3. Двигатель с расщеплёнными полюсами 300 Вт;
4. Машины постоянного тока 300Вт;
5. Электродвигатель с короткозамкнутым ротором, 300 Вт;
6. Электродвигатель Даландера 300 Вт;
7. Трёхфазный двигатель с контактными кольцами 300 Вт;
8. Синхронные машины 300 Вт;
9. Трёхфазная реактивная синхронная машина 300 Вт;
10. Персональные компьютеры;

<sup>2</sup> Образовательная организация для реализации учебной дисциплины "Физическая культура" должна располагать спортивной инфраструктурой, обеспечивающей проведение всех видов практических занятий, предусмотренных учебным планом.



11. Измерительные приборы (мультиметр, измеритель параметров электрической сети);
12. Учебное программное обеспечение для симуляции работы электрических схем управления электрическими машинами;
13. Интерактивные электронные средства обучения.

### **3. Лаборатория «Пневматики и гидравлики»:**

1. Дидактические стенды пневматики и электропневмоавтоматики;
2. Дидактические стенды гидравлики и электрогидравлики;
3. Лабораторные стенды для изучения основ пневматики, электропневмоавтоматики, пропорциональной и серво-гидравлики (не менее, чем на 12 обучающихся) включающие:
  - монтажная плита для сборки схем,
  - гидравлическая насосная станция,
  - малошумный компрессор,
  - учебные комплекты элементов по пневмоавтоматике и электропневмоавтоматике,
  - учебные комплекты элементов по гидроавтоматике и электрогидроавтоматике,
  - учебные комплекты элементов по пропорциональной гидравлике и серво гидравлике,
  - учебные комплекты элементов по датчикам в гидравлических и пневматических системах,
  - системы управления гидро- и пневмоприводом на базе ПЛК промышленного образца,
  - наборы соединительных электробезопасных проводов и шлангов,
  - измерительные приборы (мультиметры),
  - система сбора данных с интерфейсом подключения к ПК,
  - пневмоострова,
  - различные типы исполнительных устройств (линейные, вращательные, неполноповоротные, мембранные);
4. Учебное программное обеспечение для симуляции работы пневматических и гидравлических систем,
5. Интерактивные электронные средства обучения,
6. Персональный компьютер или ноутбук.

### **4. Лаборатория мехатроники (автоматизации производства):**

Лабораторные стенды для изучения основ автоматизации производства на базе электрических, пневматических и гидравлических приводов (не менее, чем на 12 обучающихся) включающие:

- учебные мехатронные станции, в собранном виде;
  - не менее 8 типов, с возможностью объединения в линию;
- мобильные основания для мехатронных станций;
- соединители для мехатронных станций;
- распределенная система управления станциями на основе ПЛК промышленного образца в учебном исполнении;
- малошумный лабораторный компрессор;
- система сбора данных с интерфейсом подключения к ПК;
- программное обеспечение для программирования ПЛК и НМИ панелей оператора.

Учебное программное обеспечение для 3D моделирования и симуляции работы мехатронных станций.

Интерактивные электронные средства обучения.

Персональный компьютер или ноутбук.

Набор инструмента (отвертки, шестигранные ключи, мультиметр, резак для пневматических шлангов).

### **5. Лаборатория мобильной робототехники**

Лабораторные мобильные робототехнические комплексы для изучения принципов управления и анализа параметров изделий мобильной робототехники (не менее, чем на 12 обучающихся) включающие:



- мобильная робототехническая платформа с модулями дискретных и аналоговых входов/выходов, системой управления двигателями колес и аккумуляторными батареями,
- датчики касания, датчики приближения, датчики цвета, индуктивные датчики,
- гироскоп и система технического зрения,
- исполнительные устройства для захвата и перемещения материалов,

Персональный компьютер или ноутбук с установленным программным обеспечением для программирования мобильных робототехнических комплексов и моделирования процессов обработки управляющих программ.

Набор инструмента (пинцеты, бокорезы, плоскогубцы, отвертки, гаечные ключи, шестигранные ключи, инструмент для снятия изоляции с проводов, инструмент для обжима клемм (наконечников), мультиметр).

#### **6. Лаборатория «Программируемых логических контроллеров»:**

1. Учебные стенды на базе контроллеров SIMATIC S7 400;
2. Учебные стенды на базе контроллеров SIMATIC S7 1200;
3. Учебные стенды на базе контроллеров SIMATIC S7 1500;
4. Учебные стенды на базе контроллеров ОВЕН ПЛК100;
5. Программное обеспечение SIMATIC Step 7;
6. Программное обеспечение SIMATIC TIA Portal;
7. Персональные компьютеры.

#### **6.1.2.2. Оснащение мастерских**

##### ***1. Слесарная мастерская:***

1. Сверлильные станки с принадлежностями (не менее 3 шт.);
2. Индивидуальные рабочие места обучающихся (не менее 12 шт.) в составе:
  - верстак слесарный с тисками;
  - набор измерительного инструмента (штангенциркуль, линейка);
  - набор ручного инструмента (молоток, комплект напильников, комплект клепального инструмента, отвертки гаечные ключи, торцевые головки, пассатижи, ножовка по металлу).

##### ***2. Электромонтажная мастерская:***

- Индивидуальные рабочие места обучающихся (не менее 12 шт.) в составе:
- стол монтажный антистатический со стулом,
  - дымоулавливатель,
  - паяльная станция с набором сменных картриджей-наконечников,
  - лупа с подсветкой,
  - осциллограф,
  - источник постоянного напряжения;
  - генератор сигналов переменного тока;
  - набор ручного инструмента (пинцеты, бокорезы, плоскогубцы, отвертки, гаечные ключи, инструмент для снятия изоляции с проводов).
- Токовые клещи (не менее 1 шт.);  
Мегомметр (не менее 1 шт.);  
RLC – метр (не менее 1 шт.);  
Микроскоп (не менее 1 шт.).

##### ***3. Мастерская модульных производственных систем:***

- Индивидуальные рабочие места обучающихся (не менее 12 шт.) в составе:
- персональный компьютер или ноутбук с установленным программным обеспечением для программирования ПЛК и НМПанелей оператора,
  - набор инструмента (пинцеты, бокорезы, плоскогубцы, отвертки, гаечные ключи, шестигранные ключи, инструмент для снятия изоляции с проводов, инструмент для обжима клемм (наконечников), мультиметр, резак для пневматических шлангов).



Учебные мехатронные станции, в виде наборов для проектных работ (не менее 8 типов),  
Отдельные мехатронные модули (не менее 6 типов),  
Отдельные компоненты (приводы, датчики, механические компоненты),  
Расходные материалы (пневмошланг, электрический провод, кабели к датчикам,  
Оптоволокно, винты, гайки, шайбы, кабельные хомуты, кабельные наконечники),  
М мобильные основания для мехатронных станций с системой хранения (не менее 12 шт.),  
С соединители для мехатронных станций,  
ПЛК различных производителей, промышленного образца в учебном исполнении с  
дискретными и аналоговыми входами/выходами и коммуникационными модулями для  
объединения их в промышленные сети (не менее 8 шт.),  
НМІ панели оператора в учебном исполнении (не менее 2 шт.),  
Малощумные лабораторные компрессоры (не менее 2 шт.).

### **6.1.2.3. Требования к оснащению баз практик**

Реализация образовательной программы предполагает обязательную учебную и производственную практику.

Учебная практика реализуется в мастерских профессиональной образовательной организации и требует наличия оборудования, инструментов, расходных материалов, обеспечивающих выполнение всех видов работ, определенных содержанием ФГОС СПО, в том числе оборудования и инструментов, используемых при проведении чемпионатов Ворлдскиллз и указанных в инфраструктурных листах конкурсной документации Ворлдскиллз по компетенции WSR «Мобильная роботехника/ MobileRobotics, Мехатроника/ Mechatronics».

- Пневматические или гидравлические, или электрические приводы.
- Программируемые логические контроллеры (ПЛК)
- Конвейерные линии
- Промышленные роботы (манипуляторы)
- Контрольно-измерительные приборы
- НМІ панели(панели оператора)

Производственная практика реализуется в организациях машиностроительного профиля, обеспечивающих деятельность обучающихся в профессиональных областях 25 Ракетно-космическая промышленность, 29 Производство электрооборудования, электронного и оптического оборудования, 31 Автомобилестроение, 32 Авиастроение, 40 Сквозные виды профессиональной деятельности в промышленности и выполнение всех видов деятельности, определенных содержанием ФГОС СПО.

Оборудование предприятий и технологическое оснащение рабочих мест производственной практики должно соответствовать содержанию будущей профессиональной деятельности и дать возможность обучающемуся овладеть профессиональными компетенциями по всем видам профессиональной деятельности, предусмотренных программой, с использованием современных технологий, материалов и оборудования.

### **6.2. Требования к кадровым условиям реализации образовательной программы.**

Реализация образовательной программы обеспечивается педагогическими работниками образовательной организации, а также лицами, привлекаемыми к реализации образовательной программы на условиях гражданско-правового договора, в том числе из числа руководителей и работников организаций, направление деятельности которых соответствует области профессиональной деятельности 25 Ракетно-космическая промышленность, 28 Производство машин и оборудования, 29 Производство электрооборудования, электронного и оптического оборудования, 31 Автомобилестроение, 32 Авиастроение, 40 Сквозные виды профессиональной



деятельности в промышленности и имеющих стаж работы в данной профессиональной области не менее 3 лет.

Квалификация педагогических работников образовательной организации должна отвечать квалификационным требованиям, указанным в профессиональном стандарте «Педагог профессионального обучения, профессионального образования и дополнительного профессионального образования», утвержденном приказом Министерства труда и социальной защиты Российской Федерации от 8 сентября 2015 г. № 608н.

Педагогические работники, привлекаемые к реализации образовательной программы, должны получать дополнительное профессиональное образование по программам повышения квалификации, в том числе в форме стажировки в организациях, направление деятельности которых соответствует области профессиональной деятельности 25 Ракетно-космическая промышленность, 28 Производство машин и оборудования, 29 Производство электрооборудования, электронного и оптического оборудования, 31 Автомобилестроение, 32 Авиастроение, 40 Сквозные виды профессиональной деятельности в промышленности, не реже 1 раза в 3 года с учетом расширения спектра профессиональных компетенций.

Доля педагогических работников (в приведенных к целочисленным значениям ставок), обеспечивающих освоение обучающимися профессиональных модулей, имеющих опыт деятельности не менее 3 лет в организациях, направление деятельности которых соответствует области профессиональной деятельности 25 Ракетно-космическая промышленность, 28 Производство машин и оборудования, 29 Производство электрооборудования, электронного и оптического оборудования, 31 Автомобилестроение, 32 Авиастроение, 40 Сквозные виды профессиональной деятельности в промышленности, в общем числе педагогических работников, реализующих образовательную программу, должна быть не менее 25 процентов.

### **6.3. Примерные расчеты нормативных затрат оказания государственных услуг по реализации образовательной программы**

Расчеты нормативных затрат оказания государственных услуг по реализации образовательной программы осуществляются в соответствии с Методикой определения нормативных затрат на оказание государственных услуг по реализации образовательных программ среднего профессионального образования по профессиям (специальностям) и укрупненным группам профессий (специальностей), утвержденной Минобрнауки России 27 ноября 2015 г. № АП-114/18вн.

Нормативные затраты на оказание государственных услуг в сфере образования по реализации образовательной программы включают в себя затраты на оплату труда преподавателей и мастеров производственного обучения с учетом обеспечения уровня средней заработной платы педагогических работников за выполняемую ими учебную (преподавательскую) работу и другую работу в соответствии с Указом Президента Российской Федерации от 7 мая 2012 г. № 597 «О мероприятиях по реализации государственной социальной политики».



Санкт-Петербургское государственное бюджетное  
профессиональное образовательное учреждение  
«Малоохтинский колледж»

*Приложение I.1  
к основной образовательной программе СПО  
по специальности 15.02.10  
Мехатроника и мобильная робототехника*

***РАБОЧАЯ ПРОГРАММА ПРОФЕССИОНАЛЬНОГО МОДУЛЯ***

**ПМ.01. МОНТАЖ, ПРОГРАММИРОВАНИЕ И ПУСКО-НАЛАДКА  
МЕХАТРОННЫХ СИСТЕМ И МОБИЛЬНЫХ РОБОТОТЕХНИЧЕСКИХ  
КОМПЛЕКСОВ**

*Санкт-Петербург  
2021 г.*





Санкт-Петербургское государственное бюджетное  
профессиональное образовательное учреждение  
«Малоохтинский колледж»

**СОДЕРЖАНИЕ**

**1. ОБЩАЯ ХАРАКТЕРИСТИКА РАБОЧЕЙ ПРОГРАММЫ  
ПРОФЕССИОНАЛЬНОГО МОДУЛЯ**

**2. СТРУКТУРА И СОДЕРЖАНИЕ ПРОФЕССИОНАЛЬНОГО МОДУЛЯ**

**3. УСЛОВИЯ РЕАЛИЗАЦИИ ПРОГРАММЫ ПРОФЕССИОНАЛЬНОГО МОДУЛЯ**

**4. КОНТРОЛЬ И ОЦЕНКА РЕЗУЛЬТАТОВ ОСВОЕНИЯ  
ПРОФЕССИОНАЛЬНОГО МОДУЛЯ**



Санкт-Петербургское государственное бюджетное  
профессиональное образовательное учреждение  
«Малоохтинский колледж»

## **1. ОБЩАЯ ХАРАКТЕРИСТИКА РАБОЧЕЙ ПРОГРАММЫ ПРОФЕССИОНАЛЬНОГО МОДУЛЯ**

### **ПМ.01. Монтаж, программирование и пуско-наладка мехатронных систем и мобильных робототехнических комплексов**

#### **1.1. Область применения программы**

Рабочая программа профессионального модуля является частью основной образовательной программы в соответствии с ФГОС СПО по специальности 15.02.10 Мехатроника и мобильная робототехника.

#### **1.2. Цель и планируемые результаты освоения профессионального модуля**

В результате изучения профессионального модуля обучающийся должен освоить основной вид деятельности **Монтаж, программирование и пуско-наладка мехатронных систем** и соответствующие ему общие и профессиональные компетенции:

##### 1.2.1. Перечень общих компетенций

<b>Код</b>	<b>Наименование общих компетенций</b>
ОК 01.	Выбирать способы решения задач профессиональной деятельности, применительно к различным контекстам.
ОК 02.	Осуществлять поиск, анализ и интерпретацию информации, необходимой для выполнения задач профессиональной деятельности.
ОК 03.	Планировать и реализовывать собственное профессиональное и личностное развитие.
ОК 05.	Осуществлять устную и письменную коммуникацию на государственном языке с учетом особенностей социального и культурного контекста.
ОК 08.	Использовать средства физической культуры для сохранения и укрепления здоровья в процессе профессиональной деятельности и поддержание необходимого уровня физической подготовленности.
ОК 09.	Использовать информационные технологии в профессиональной деятельности.
ОК 10.	Пользоваться профессиональной документацией на государственном и иностранном языке.

##### 1.2.2. Перечень профессиональных компетенций

<b>Код</b>	<b>Наименование видов деятельности и профессиональных компетенций</b>
ВД 1	Монтаж, программирование и пуско-наладка мехатронных систем и мобильных робототехнических комплексов:
ПК 1.1.	Выполнять монтаж компонентов и модулей мехатронных систем и мобильных робототехнических комплексов в соответствии с технической документацией.
ПК 1.2.	Осуществлять настройку и конфигурирование программируемых логических контроллеров и микропроцессорных систем в соответствии с принципиальными схемами подключения.
ПК 1.3.	Разрабатывать управляющие программы мехатронных систем и мобильных робототехнических комплексов в соответствии с техническим заданием.
ПК 1.4.	Выполнять работы по наладке компонентов и модулей мехатронных систем и мобильных робототехнических комплексов в соответствии с технической документацией.

В результате освоения профессионального модуля обучающийся должен:

Иметь практический опыт	выполнении сборки узлов и систем, монтаже и наладке оборудования мехатронных систем; программировании мехатронных систем с учетом специфики технологических процессов; выполнении пусконаладочных работ и испытаний мехатронных систем.
-------------------------	---



Санкт-Петербургское государственное бюджетное  
профессиональное образовательное учреждение  
«Малоохтинский колледж»

уметь	<p>читать принципиальные структурные схемы, схемы автоматизации, схемы соединений и подключений;</p> <p>готовить инструмент и оборудование к монтажу;</p> <p>осуществлять монтажные и пуско-наладочные работы мехатронных систем;</p> <p>разрабатывать алгоритмы управления мехатронными системами;</p> <p>программировать ПЛК;</p> <p>визуализировать процесс управления и работу мехатронных систем, <u>за счет вариативной части:</u></p> <p>применять технологии бережливого производства при организации и выполнении работ по монтажу и наладке мехатронных систем;</p> <p>осуществлять монтажные работы гидравлических, пневматических, электрических систем и систем управления;</p> <p>контролировать качество проведения монтажных работ мехатронных систем;</p> <p>настраивать и конфигурировать ПЛК в соответствии с принципиальными схемами подключения;</p> <p>алгоритмы поиска ошибок управляющих программ ПЛК;</p> <p>программировать ПЛК с целью анализа и обработки цифровых и аналоговых сигналов и управления исполнительными механизмами мехатронных систем;</p> <p>применять специализированное программное обеспечение при разработке управляющих программ и визуализации процессов управления и работы мехатронных систем;</p> <p>использовать промышленные протоколы для объединения ПЛК в сеть;</p> <p>определять необходимые ресурсы;</p> <p>владеть актуальными методами работы в профессиональной и смежных сферах;</p>
знать	<p>правила техники безопасности при проведении монтажных и пуско-наладочных работ мехатронных систем;</p> <p>концепцию бережливого производства;</p> <p>технология проведения монтажных и пуско-наладочных работ мехатронных систем;</p> <p>принципы работы и назначение устройств мехатронных систем;</p> <p>языки программирования и интерфейсов программируемых логических контроллеров (далее - плк);</p> <p>правила эксплуатации компонентов мехатронных систем;</p> <p>методы непосредственного, последовательного и параллельного программирования;</p> <p>методы организации обмена информацией между устройствами мехатронных систем с использованием промышленных сетей.</p> <p><u>За счет вариативной части:</u></p> <p>перечень технической документации на производство монтажа мехатронных систем;</p> <p>нормативные требования по проведению монтажных работ мехатронных систем;</p> <p>порядок подготовки оборудования к монтажу мехатронных систем;</p> <p>технология монтажа оборудования мехатронных систем;</p> <p>принцип работы и назначение устройств мехатронных систем;</p> <p>теоретические основы и принципы построения, структуру и режимы работы мехатронных систем;</p>



	<p>принципы связи программного кода, управляющего работой ПЛК, с действиями исполнительных механизмов;</p> <p>промышленные протоколы для объединения ПЛК в сеть;</p> <p>методы организации обмена информацией между устройствами мехатронных систем с использованием промышленных сетей;</p> <p>последовательность пуско-наладочных работ мехатронных систем;</p> <p>технологии проведения пуско-наладочных работ мехатронных систем;</p> <p>нормативные требования по монтажу, наладке и ремонту мехатронных систем;</p> <p>технологии анализа функционирования датчиков физических величин, дискретных и аналоговых сигналов;</p> <p>правила техники безопасности при отладке программ управления мехатронными системами;</p>
--	---

### 1.3. Количество часов, отводимое на освоение профессионального модуля

Всего часов – 827

Из них на освоение МДК - 539 часов, на практики, в том числе учебную - 72 часов и производственную – 216 часов.

### 1.4 Количество вариативных часов на освоение программы учебной дисциплины:

Вариативные часы по согласованию с работодателем направлены на углубление и расширение содержания для освоения трудовой функции В/01.5 Монтаж оборудования мехатронных устройств и систем, пусконаладочные работы (Требование ПС № 175 н «Мехатроник») и трудовой функции С предусмотренной профессиональным стандартом «Специалист по мехатронике в автомобилестроении».

Компетенция	В результате освоения учебной дисциплины в рамках вариативных часов обучающийся должен уметь, знать	Дидактические единицы	Количество часов
Углубление и расширение содержания для освоения трудовой функции В/01.5 Монтаж оборудования мехатронных устройств и систем, пусконаладочные работы (Требование ПС № 175 н «Мехатроник»)	МДК.01.01 Технология монтажа и пуско-наладки мехатронных систем		
	<p><u>Знать:</u> принципы построения узлов и агрегатов мехатронных устройств и систем, их состав и конструктивные особенности</p> <p>Правила приемки и сдачи выполненных работ</p> <p>Требования охраны труда, пожарной, промышленной и экологической безопасности</p> <p>Содержание эксплуатационной документации узлов и агрегатов мехатронных устройств и систем</p> <p>Способы, приемы и особенности сборки и разборки узлов, агрегатов и электронных модулей мехатронных устройств и систем</p> <p>Перечень и формы приемо-сдаточных документов на узлы, агрегаты и модули мехатронных устройств и систем</p> <p><u>Уметь:</u></p> <p>Использовать в работе сборочные чертежи, схемы, руководства по эксплуатации и спецификации</p> <p>Контролировать качество монтажа мехатронных устройств и систем в</p>	<p><b>Тема 1.2.</b> Особенности выполнения монтажа систем автоматического управления, средств измерений и мехатронных систем</p> <p><b>Тема 1.3.</b> Организация наладки систем автоматического управления, средств измерений и мехатронных систем</p> <p><b>Тема 1.4.</b> Организация пусконаладочных и испытательных работ мехатронных систем</p>	109



Санкт-Петербургское государственное бюджетное  
профессиональное образовательное учреждение  
«Малоохтинский колледж»

Углубление содержания для освоения трудовой функции С «Проведение и контроль работ по ремонту, монтажу, испытаниям и наладке мехатронных систем производственного оборудования в автомобилестроении» Профессионального стандарта «Специалист по мехатронике в автомобилестроении»	соответствии с конструкторской документацией Пользоваться контрольно-измерительными приборами		
	<u>знать:</u> технические характеристики и правила эксплуатации мехатронных систем; приемы работ и последовательность операций по разборке (сборке), ремонту и наладке мехатронных систем; <u>уметь:</u> составлять оперативные планы-графики выполнения монтажных и ремонтных работ; проводить мониторинг качества монтажных и ремонтных работ; контролировать соблюдение технологической последовательности проведения монтажных и ремонтных работ; планировать работы по монтажу, обслуживанию и ремонту мехатронных систем		
	МДК.01.02 Технология программирования мехатронных систем		
	<u>уметь:</u> осуществлять изменения, корректировку программного обеспечения, в том числе программного кода управляющих программ для мехатронных систем	<b>Тема 1.1.</b> Цифровые системы автоматического управления (САУ). Микропроцессорные контроллеры. <b>Тема 1.2</b> Программирование ПЛК <b>Тема 1.3</b> Программирование ПЛК для управления мехатронными станциями MPS	178
Углубление содержания для освоения трудовой функции А «Техническое сопровождение процесса проектирования и конструирования узлов и изделий детской и образовательной робототехники» Профессионального стандарта «Специалист по проектированию детской и образовательной робототехники»	ПП.01 Производственная практика		
	Практический опыт по: Настройке электрических, гидравлических и пневматических приводов мехатронных устройств и систем на специализированных стендах; Настройке комплексов следящих приводов в составе мехатронных устройств и систем; Настройке электронных устройств мехатронных устройств и систем; Комплексной настройке мехатронных устройств и систем с использованием программного обеспечения контроллеров и управляющих ЭВМ, их устройств управления <u>Уметь:</u> Подготавливать рабочее место, инструменты и оборудование для выполнения задания по монтажу и демонтажу мехатронных устройств и систем Использовать в работе сборочные чертежи, схемы, руководства по эксплуатации и спецификации	<b>Виды работ:</b> 1. участие в организации работ по производственной эксплуатации и обслуживанию мехатронных систем; 2. участие в ведении наладки средств измерений, систем автоматического управления и мехатронных устройств; 3. участие в монтаже средств измерений, систем автоматического управления и мехатронных устройств; 4. участие в проведении диагностики средств измерений, систем автоматического управления и мехатронных устройств; 5. оформление технологической документации по результатам проведения пусконаладочных и испытательных работ средств измерений, систем	108



Санкт-Петербургское государственное бюджетное  
профессиональное образовательное учреждение  
«Малоохтинский колледж»

	<p>Контролировать качество монтажа мехатронных устройств и систем в соответствии с конструкторской документацией Пользоваться контрольно-измерительными приборами Работать слесарным, монтажным, электромеханическим, гидравлическим и пневматическим инструментом, соответствующим специфике решаемой задачи Паять с использованием мягких припоев Выполнять смазку механических частей мехатронных устройств и систем</p>	<p>автоматического управления и мехатронных устройств</p>	
--	---	---	--



Санкт-Петербургское государственное бюджетное  
профессиональное образовательное учреждение  
«Малоохтинский колледж»

**2. СТРУКТУРА и содержание профессионального модуля**

Коды профессиональных общих компетенций	Наименования разделов профессионального модуля**	Суммарный объем нагрузки, час.	Занятия во взаимодействии с преподавателем, час					Самостоятельная работа
			Обучение по МДК			Практики		
			Всего	Лабораторных и практических занятий	Курсовых работ (проектов)*	Учебная	Производственная (если предусмотрена рассредоточенная практика)	
<i>1</i>	<i>2</i>	<i>3</i>	<i>4</i>	<i>5</i>	<i>6</i>	<i>7</i>	<i>8</i>	<i>9</i>
ПК 1.1. ПК 1.4	Раздел 1. Организации монтажа, ремонта, наладки систем автоматического управления и средств измерений, мехатронных систем	240	218	138		36		
ПК 1.2. ПК 1.3	Раздел 2. Настройка и конфигурирование программируемых логических контроллеров и микропроцессорных систем в соответствии с принципиальными схемами подключения	351	321	201	30	36		8
	<b>Производственная практика (по профилю специальности), часов</b>	216					216	
	<b>Всего:</b>	<b>827</b>	<b>539</b>	<b>339</b>	<b>30</b>	<b>72</b>	<b>216</b>	<b>8</b>

\* Колонка указывается только для программы подготовки специалистов среднего звена



Санкт-Петербургское государственное бюджетное  
профессиональное образовательное учреждение  
«Малоохтинский колледж»

*Тематический план и содержание профессионального модуля (ПМ)*

<i>Наименование разделов и тем ПМ, МДК</i>	<i>Содержание учебного материала, лабораторные работы и практические занятия, внеаудиторная (самостоятельная) учебная работа обучающихся, курсовая работа (проект)</i>	<i>Объем часов</i>
<i>1</i>	<i>2</i>	<i>3</i>
<b>Раздел 1.</b> Организации монтажа, ремонта, наладки систем автоматического управления и средств измерений, мехатронных систем		<b>240</b>
<b>МДК 01.01</b> Технология монтажа и пуско-наладки мехатронных систем		<b>218</b>
<b>Введение</b>	<b>Содержание</b> Цели и задачи профессионального модуля. Структура профессионального модуля. Последовательность освоения профессиональных компетенций по модулю.	<b>1</b>
<b>Тема 1.1.</b> Организация монтажа мехатронных систем и мобильных робототехнических комплексов	<b>Содержание</b> 1. Организация работ по монтажу мехатронных систем. Общие сведения о порядке организации и проведения монтажных работ на предприятии отрасли. Виды подготовки к проведению монтажных работ. Мероприятия по технике безопасности. Виды инструмента, приспособлений и средств механизации при проведении монтажных работ 2. Виды технической документации при производстве монтажных работ. Нормативные требования ЕСКД и Международных стандартов при разработке технической документации для проведения монтажных работ. Особенности разработки принципиальных монтажных схем различных устройств автоматизации и управления, выбора элементной базы, составления таблиц расположения элементов, схем внешних соединений 3. Нормативные требования к наладке обеспечивающих подсистем технологической подготовки производства. Особенности эксплуатации мехатронного комплекса по обеспечению основного производства технологической оснасткой. 4. Материально-техническое обеспечение автоматизированных измерительных подсистем. Настройка проектирующих подпрограмм для реализации функционала САПР технологических процессов на базе таблиц и элементной базы монтажных схем.	<b>24</b>
	<b>Практические занятия:</b> <b>Практическое занятие № 1</b> Составление технической документации для проведения работ по монтажу на основании стандартов ЕСКД и ISO. <b>Практическое занятие № 2</b> Чтение принципиальных структурных схем, схем автоматизации, схем соединений и подключений. Применение технологий бережливого производства за счет расчетного уменьшения потерь источников энергии. <b>Практическое занятие № 3</b>	<b>12</b>





Санкт-Петербургское государственное бюджетное  
профессиональное образовательное учреждение  
«Малоохтинский колледж»

	Осуществление работ по подготовке к проведению монтажа. Проверка элементной базы мехатронных систем, подготовка инструмента и оборудования.	
<b>Тема 1.2.</b> Особенности выполнения монтажа систем автоматического управления, средств измерений и мехатронных систем	<b>Содержание</b>	
	1. Особенности монтажа микропроцессорных устройств, технических средств и систем автоматического управления, средств измерений и мехатронных систем. <b>(Из вариативной части 12 ч.)</b> Монтаж устройств сбора информации. Монтаж микропроцессорных устройств ЭВМ, требования к их эксплуатации. Монтаж линий связи. Особенности монтажа мехатронных систем. Техника безопасности при проведении монтажа	40
	2. Особенности выполнения различных видов подключений при монтаже систем автоматического управления, средств измерений и мехатронных систем Классификация видов подключений. Особенности монтажа электрических и трубных проводок. Требования безопасности при проведении монтажных работ	
	3. Особенности монтажа приборов и систем автоматизации <b>(Из вариативной части 20 ч.)</b> Монтаж регулирующих органов. Особенности монтажа электрических, пневматических и гидравлических исполнительных механизмов. Монтаж и подключение вторичных измерительных приборов на щитах и пультах. Монтаж и подключение регуляторов прямого действия. Особенности монтажа аппаратуры дистанционного управления на щитах и пультах. Монтаж и подключение релейных блоков, релейных панелей, релейных шкафов. Монтаж и подключение секций щитовых и блоков управления электроприводами и исполнительными механизмами	
	4. Монтаж оборудования беспроводной связи и класса Ethernet. Подключение блоков приёма-передачи и модуляции сигналов ультразвуковых, световых, радио-датчиков. Особенности монтажа, эксплуатации и обеспечение безопасности и надёжности работы. Анализ фона излучений и повышение стабильности работы беспроводной аппаратуры в условиях автоматизированного предприятия.	
<b>Практические занятия:</b>		
<b>Практическое занятие № 4</b> Монтаж первичных преобразователей	60	
<b>Практическое занятие № 5 (Из вариативной части 6 ч.)</b> Монтаж электромеханических систем автоматики		
<b>Практическое занятие № 6 (Из вариативной части 6 ч.)</b> Монтаж гидравлических и пневматических систем автоматики		
<b>Практическое занятие № 7 (Из вариативной части 6 ч.)</b> Монтаж исполнительных механизмов мехатронных систем		
<b>Практическое занятие № 8</b> Монтаж и подключение вторичных измерительных приборов		
<b>Практическое занятие № 9 (Из вариативной части 6 ч.)</b> Монтаж и подключение информационных устройств мехатронных систем		
<b>Практическое занятие № 10</b> Монтаж и подключение релейных устройств систем автоматики		



<b>Тема 1.3.</b> Организация наладки систем автоматического управления, средств измерений и мехатронных систем	<p><b>Содержание (за счет вариативной части)</b></p> <p>1. Организация наладочных работ. Подготовка и организация наладочных работ. Виды и этапы наладочных работ. Роль службы контрольно-измерительных приборов (КИП) и автоматики в период проведения наладочных работ. Техника безопасности при проведении наладочных работ.</p> <p>2. Виды технической документации при производстве монтажных работ. Роль и виды технической документации при выполнении наладочных работ. Объём и комплектность технической документации при выполнении работ по наладке систем автоматического управления (САУ), средств измерений и мехатронных систем.</p> <p>3. Стендовая наладка средств измерений и автоматизации. Стендовая наладка первичных измерительных и функциональных преобразователей: дифференциально-трансформаторных, токовых, частотных, ферродинамических, сопротивления, термоэлектрических, пневматических. Стендовая наладка вторичных приборов типа компенсационного самописца дифференциального (КСД) и компенсационного самописца, уравнивающего (КСУ) с унифицированным входным сигналом. Стендовая наладка вторичных приборов для измерения температуры. Стендовая наладка приборов давления, расхода, уровня, контроля состояния состава жидкостей, газов, силоизмерительных устройств. Стендовая наладка регуляторов, исполнительных механизмов, регулирующих органов. Стендовая наладка специальных средств автоматизации: контактных и бесконтактных реле, реле контроля скорости УКС, реле времени, командоаппаратов, магнитных пускателей.</p> <p>4. Проверка и наладка средств измерения и автоматизации Проверка и наладка схемных участков предупредительной и аварийной сигнализации, управление электроприводом машин и механизмов на предприятии. Проверка и наладка схемных участков системы дистанционного автоматизированного управления (СДАУ) на предприятии. Проверка и наладка схемных участков систем контроля. Проверка и наладка локальных систем стабилизации процессов на предприятии.</p> <p>5. Основные принципы наладки автоматизированных систем управления технологическими процессами (АСУ ТП) и мехатронных систем Основные принципы наладки устройств сбора информации. Особенности наладки микропроцессорных устройств и ЭВМ. Интерфейс системы управления мехатронными системами. Наладка робототехнических комплексов в период пуска и опытной эксплуатации.</p> <p>6. Особенности наладки систем управления роботизированными тележками, штабелёрами, конвейерными линиями, а также эксплуатация манипуляторов и промышленных роботов с бесконтактным автоматизированным управлением.</p>	29
	<b>Практические занятия</b>	
	<b>Практическое занятие № 11</b>	
	Построение технологической карты проверки и наладки средств измерений.	20
	<b>Практическое занятие № 12</b>	



Санкт-Петербургское государственное бюджетное  
профессиональное образовательное учреждение  
«Малоохтинский колледж»

	Разработка технологии наладки САУ с использованием технологических стендов. <b>Практическое занятие № 13 (Из вариативной части 6 ч.)</b> Разработка технологии наладки мехатронной системы. <b>Практическое занятие № 14 (Из вариативной части 6 ч.)</b> Изучение технического проекта, планирование наладочных работ. <b>Практическое занятие № 15</b> Наладка средств измерений и систем управления автоматизированной системы	
<b>Тема 1.4.</b> Организация пусконаладочных и испытательных работ мехатронных систем	1. Организация испытательных и пусконаладочных работ мехатронных систем. <b>(Из вариативной части 6 ч.)</b> Общие сведения о порядке организации и проведения испытательных и пусконаладочных работ. Виды и способы подготовки к проведению работ. Мероприятия по технике безопасности. Виды инструмента и приспособлений при проведении испытательных и пуско-наладочных работ. 2. Виды технической документации при проведении испытательных и пусконаладочных работ мехатронных систем. Роль и виды технической документации применяемых при выполнении наладочных работ. Объём и комплектность технической документации при выполнении испытательных и пусконаладочных работ мехатронных систем. 3. Основные принципы проведения пусконаладочных и испытательных работ мехатронных систем. <b>(Из вариативной части 6 ч.)</b> Основные принципы проведения пусконаладочных работ мехатронных систем. Особенности пусконаладочных работ мехатронных систем. 4. Основные принципы анализа датчиков физических величин при проведении пусконаладочных и испытательных работ. Основные принципы применения измерительных устройств при проведении пусконаладочных и испытательных работ с учетом контроля перегрузок исполнительных механизмов	<b>20</b>
	<b>Практические занятия</b> <b>Практическое занятие № 16</b> Подготовка инструмента и оборудования к проведению пусконаладочных работ. Изучение технической документации. <b>Практическое занятие № 17</b> Проведение пусконаладочных работ мехатронных систем согласно технической документации <b>Практическое занятие № 18</b> Подготовка инструмента и оборудования к проведению испытательных работ. Изучение технической документации. <b>Практическое занятие № 19</b> Проведение испытательных работ мехатронных систем согласно технической документации.	<b>12</b>
	<i>Экзамен</i>	
<b>Учебная практика раздела</b> <b>Виды работ</b> 1. выполнение работ по эксплуатации систем автоматического управления, средств измерений и мехатронных систем;		<b>36</b>



Санкт-Петербургское государственное бюджетное  
профессиональное образовательное учреждение  
«Малоохтинский колледж»

2. выполнение работ по монтажу различных элементов систем автоматического управления;		
3. выполнение работ по наладке учебного оборудования		
<b>Раздел 2.</b> Настройка и конфигурирование программируемых логических контроллеров и микропроцессорных систем в соответствии с принципиальными схемами подключения		<b>357</b>
<b>МДК.01.02.</b> Технология программирования мехатронных систем (за счет вариативной части 178 ч)		<b>321</b>
<b>Тема 2.1.</b>	<b>Содержание учебного материала</b>	<b>26</b>
Цифровые системы автоматического управления (САУ). Микропроцессорные контроллеры.	1. Включение ЭВМ в САУ. 2. Логические устройства автоматики. 3. Электронные коммутаторы. 4. Элементы памяти для цифровых систем. 5. Счетчики импульсов. 6. Преобразователи для цифровых систем автоматики: АЦП (аналого-цифровой преобразователь) и ЦАП (цифро-аналоговый преобразователь). 7. Управляющие микро-ЭВМ и микроконтроллеры. 8. Назначение, устройство и особенности программируемых микропроцессорных контроллеров. 9. Программно-техническое обеспечение микропроцессорных систем. 10. Изучение микроконтроллера SIEMENS 11. Изучение специализированного программного обеспечения для управления объектами автоматизации. 12. Составление конкретной системы управления, исполнительных элементов и устройств мехатронных систем.	
	<b>Тема 2.2.</b>	<b>Содержание учебного материала</b>
Программирование ПЛК	1. Функциональные возможности программируемых логических контроллеров (ПЛК) SIMATIC S7-300/400. 2. Функциональные возможности программируемых логических контроллеров (ПЛК) SIMATIC S7-1200/1500. 3. Конфигурирование станций SIMATIC S7 в среде разработки SIMATIC Manager. 4. Базовые команды языка программирования LAD стандарта МЭК 61131-3.	
	<b>Практические занятия</b>	<b>40</b>
	1. Разработка программ ПЛК для управления на лабораторных стендах узлами систем электропневмоавтоматики с обратной связью на ПЛК SIMATIC S7-300 2. Разработка программ ПЛК для управления на лабораторных стендах узлами систем электропневмоавтоматики с обратной связью на ПЛК SIMATIC S7-400 3. Разработка программ ПЛК для управления на лабораторных стендах узлами систем электропневмоавтоматики с обратной связью на ПЛК SIMATIC S7-1200 4. Разработка программ ПЛК для управления на лабораторных стендах узлами систем электропневмоавтоматики с обратной связью на ПЛК SIMATIC S7-1500	
<b>Тема 2.3</b>	<b>Содержание учебного материала</b>	<b>10</b>
Программирование ПЛК для управления	1. Базовые команды языка программирования GRAPH-7 v5.3.	
	<b>Практические занятия</b>	



Санкт-Петербургское государственное бюджетное  
профессиональное образовательное учреждение  
«Малоохтинский колледж»

мехатронными станциями MPS	1. Разработка программы ПЛК для управления MPS станцией «Распределения заготовок» 2. Разработка программы ПЛК для управления MPS станцией «Сортировки заготовок»	28
<b>Тема 2.4</b>	<b>Содержание учебного материала</b>	10
Разработка управляющих программ для малогабаритных станков	1. Техническое описание и функциональные возможности фрезерного станка с ЧПУ Reabin Mill 2. Техническое описание и функциональные возможности токарного станка с ЧПУ Reabin Turn 3. Функциональные возможности многофункционального пульта управления Mach-3. 4. Разработка управляющей программы для управления фрезерным станком с ЧПУ Reabin Mill в CAD/CAM системе ADEM 5. Разработка управляющей программы для управления фрезерным станком с ЧПУ Reabin Turn в CAD/CAM системе ADEM 6. Интеграция постпроцессора в систему ADEM	
	<b>Практические работы</b>	50
	1. Разработка управляющей программы в CAD/CAM системе ADEM для изготовления детали №1 2. Разработка управляющей программы в CAD/CAM системе ADEM для изготовления детали №2 3. Разработка управляющей программы в CAD/CAM системе ADEM для изготовления детали №3 4. Разработка управляющей программы в CAD/CAM системе ADEM для изготовления детали №4 5. Разработка управляющей программы в CAD/CAM системе ADEM для изготовления детали №5	
<b>Тема 2.5</b>	<b>Содержание учебного материала</b>	12
Разработка управляющих программ для обрабатывающих центров	1. Техническое описание и функциональные возможности фрезерной машины DMG DMC 635 v. 2. Техническое описание и функциональные возможности фрезерной машины DMG DMU 50. 3. Техническое описание и функциональные возможности токарной машины DMG CTX 310 v3. 4. Функциональные возможности стойки Siemens 840D sl. 5. Разработка управляющей программы для управления фрезерной машиной DMG DMC 635 v. в среде ShopMill 6. Разработка управляющей программы для управления фрезерной машиной DMG DMC 635 v. в CAD/CAM системе MasterCAM 7. Разработка управляющей программы для управления токарной машиной DMG CTX 310 v3. в среде ShopMill 8. Разработка управляющей программы для управления токарной машиной DMG CTX 310 v3. в CAD/CAM системе MasterCAM 9. Интеграция постпроцессора в CAD/CAM систему MasterCAM	
	<b>Практические работы</b>	83
	Разработка управляющей программы в CAD/CAM системе MasterCAM для изготовления детали №1 Разработка управляющей программы в CAD/CAM системе MasterCAM для изготовления детали №2 Разработка управляющей программы в CAD/CAM системе MasterCAM для изготовления детали №3 Разработка управляющей программы в CAD/CAM системе MasterCAM для изготовления детали №4	



Санкт-Петербургское государственное бюджетное  
профессиональное образовательное учреждение  
«Малоохтинский колледж»

	Разработка управляющей программы в CAD/CAM системе MasterCAM для изготовления детали №5 Разработка управляющей программы в среде ShopMill для изготовления детали №1 Разработка управляющей программы в среде ShopMill для изготовления детали №2 Разработка управляющей программы в среде ShopMill для изготовления детали №3 Разработка управляющей программы в среде ShopTurn для изготовления детали №4 Разработка управляющей программы в среде ShopTurn для изготовления детали №5	
	Самостоятельная работа Выполнение коллективных комплексных заданий по разделам курса преподавателя: «Базирования деталей в изделии при сборке», оформление результатов практических занятий, отчётов и подготовка к их защите- по разделу: Порядок применения сборочного технологического оборудования.	<b>8</b>
<b>Курсовой проект. Примерная тематика курсовых работ</b>		
	Монтаж электрических исполнительных механизмов Монтаж гидравлических исполнительных механизмов Монтаж пневматических исполнительных механизмов Поиск неисправностей мехатронных систем Эксплуатация конвейерных линий Сборка узлов мехатронных систем Особенности монтажа конвейерных линий Особенности монтажа трансформаторов Наладка электрических аппаратов Наладка и контрольные испытания электрических машин	<b>30</b>
<b>Экзамен</b>		
	<b>Учебная практика</b> 1. работы по производственной эксплуатации и обслуживанию средств измерений; 2. работы по производственной эксплуатации и обслуживанию систем автоматического управления; 3. работы по производственной эксплуатации и обслуживанию мехатронных систем; 4. наладка средств измерений, систем автоматического управления и мехатронных устройств;	<b>36</b>
	<b>Производственная практика раздела 1 (Из вариативной части 108 ч.)</b> <b>Виды работ</b> 5. участие в организации работ по производственной эксплуатации и обслуживанию средств измерений; 6. участие в организации работ по производственной эксплуатации и обслуживанию систем автоматического управления; 7. участие в организации работ по производственной эксплуатации и обслуживанию мехатронных систем; 8. участие в ведении наладки средств измерений, систем автоматического управления и мехатронных устройств; 9. участие в монтаже средств измерений, систем автоматического управления и мехатронных устройств; 10. участие в проведении диагностики средств измерений, систем автоматического управления и мехатронных устройств; 11. оформление технологической документации по результатам проведения пусконаладочных и испытательных работ средств измерений, систем автоматического управления и мехатронных устройств	<b>216</b>
<b>Всего</b>		<b>827</b>



### **3. УСЛОВИЯ РЕАЛИЗАЦИИ ПРОГРАММЫ ПРОФЕССИОНАЛЬНОГО МОДУЛЯ**

**3.1. Для реализации программы профессионального модуля должны быть предусмотрены следующие специальные помещения:**

**Учебный кабинет Мехатронных робототехнических комплексов, оснащенный оборудованием:**

- рабочее место преподавателя;
- рабочие места по количеству обучающихся;
- наглядные пособия (образцы, плакаты);
- комплект деталей, инструментов, приспособлений;
- комплект бланков технологической документации.

**Технические средства обучения:**

- компьютер с лицензионным программным обеспечением;
- мультимедиапроектор;
- интерактивная доска;
- компьютерные обучающие, контролирующие и профессиональные программы;
- DVD-фильмы.

**Оборудование лаборатории «Программирование логических контроллеров»:**

- рабочее место преподавателя;
- рабочие места по количеству обучающихся;
- компьютер;
- Учебные стенды на базе контроллеров SIMATIC S7 300;
- Учебные стенды на базе контроллеров SIMATIC S7 400;
- Учебные стенды на базе контроллеров SIMATIC S7 1200;
- Учебные стенды на базе контроллеров SIMATIC S7 1500;
- Учебные стенды на базе контроллеров ОВЕН ПЛК100;
- Учебные стенды на базе контроллеров ОВЕН ПЛК110;
- Программное обеспечение SIMATIC Step 7;
- Программное обеспечение SIMATIC TIA Portal;
- Программное обеспечение CodeSys;
- Персональные компьютеры.

**Технические средства обучения:**

- компьютер с лицензионным программным обеспечением;
- мультимедиапроектор;
- интерактивная доска.

**Электромонтажная мастерская:**

Индивидуальные рабочие места обучающихся (не менее 12 шт.) в составе:

- стол монтажный антистатический со стулом,
- дымоулавливатель,
- паяльная станция с набором сменных картриджей-наконечников,
- лупа с подсветкой,
- осциллограф,
- источник постоянного напряжения;
- генератор сигналов переменного тока;
- набор ручного инструмента (пинцеты, бокорезы, плоскогубцы, отвертки, гаечные ключи, инструмент для снятия изоляции с проводов).

Токовые клещи (не менее 1 шт.);

Мегомметр (не менее 1 шт.);



RLC – метр (не менее 1 шт.);  
Микроскоп (не менее 1 шт.).

### **Требования к оснащению баз практик**

Пневматические или гидравлические, или электрические приводы.

2. Программируемые логические контроллеры (ПЛК)
3. Конвейерные линии
4. Промышленные роботы (манипуляторы)
5. Контрольно-измерительные приборы
6. НМИ панели (панели оператора)

### **3.2. Информационное обеспечение реализации программы**

#### **Электронные издания**

1. Ермолаев В.В. Монтаж, программирование и пусконаладка мехатронных систем (1-е изд.) (в электронном формате), -М: Издательский центр Академия,- 2018 <http://www.academia-moscow.ru/catalogue/4921/346737/>

Дополнительная литература

2. Москаленко В.В. Электрические машины и приводы (1-е изд.) (в электронном формате), М.: Издательский центр Академия, 2018 <http://www.academia-moscow.ru/catalogue/4831/346728/>
3. Бычков А.В. Основы автоматического управления (1-е изд.) (в электронном формате) М: Издательский центр Академия, 2018 <http://www.academia-moscow.ru/catalogue/4911/346716/>
4. Александровская А.Н. Автоматика (3-е изд., стер.) (в электронном формате) М: Издательский центр Академия, 2014
5. Пантелеев В.Н. Основы автоматизации производства (2-е изд.) (в электронном формате) М: Издательский центр Академия, 2018 <http://www.academia-moscow.ru/catalogue/4831/363256/>

#### **Электронные ресурсы:**

1. Прибор: научно-производственное объединение: каталог продукции [Электронный ресурс]. — Режим доступа: <http://www.npopribor.ru/>
2. Приборы универсальные // Челябинский завод измерительных приборов [Электронный ресурс]. — Режим доступа: <http://pribor-premium.ru/07.html#info>
3. Схемы сертификации продукции в России [Электронный ресурс]. — Режим доступа: <http://www.stroyinf.ru/sr7.html>
4. ФС Энергия: сертификация и лицензирование [Электронный ресурс]. — Режим доступа: <http://www.energiatest.ru/certification-production.htm>
5. Южно-Уральский опытно-механический завод [Электронный ресурс]. — Режим доступа: <http://www.instrumentalist.ru/-StartID=3&ID=60&CategoryID=75.htm>





**4. КОНТРОЛЬ И ОЦЕНКА РЕЗУЛЬТАТОВ ОСВОЕНИЯ ПРОФЕССИОНАЛЬНОГО  
МОДУЛЯ**

Код и наименование ПК и ОК, формируемых в рамках модуля	Критерии оценки	Методы оценки
<i>ПК 1.1.</i> Выполнять сборку узлов и систем, монтажа, наладки оборудования, средств измерения и автоматизации, информационных устройств мехатронных систем; составлять документацию для проведения работ по монтажу оборудования мехатронных систем	<b>Практический опыт:</b> выполнять сборку узлов и систем, монтажа, наладки оборудования, средств измерения и автоматизации, информационных устройств мехатронных систем; составлять документацию для проведения работ по монтажу оборудования мехатронных систем.	<i>Тестирование Собеседование Экзамен</i>
	<b>Знания:</b> правила техники безопасности при проведении монтажных и пуско-наладочных работ и испытаний мехатронных систем; концепцию бережливого производства; перечень технической документации на производство монтажа мехатронных систем; нормативные требования по проведению монтажных работ мехатронных систем; порядок подготовки оборудования к монтажу мехатронных систем; технологию монтажа оборудования мехатронных систем; принцип работы и назначение устройств мехатронных систем; теоретические основы и принципы построения, структуру и режимы работы мехатронных систем; правила эксплуатации компонентов мехатронных систем.	<i>Собеседование</i>
	<b>Умения:</b> применять технологии бережливого производства при организации и выполнении работ по монтажу и наладке мехатронных систем; читать техническую документацию на производство монтажа; читать принципиальные структурные схемы, схемы автоматизации, схемы соединений и подключений; готовить инструмент и оборудование к монтажу; осуществлять предмонтажную проверку элементной базы мехатронных систем; осуществлять монтажные работы гидравлических, пневматических, электрических систем и систем управления; контролировать качество проведения монтажных работ мехатронных систем.	<i>Практическая работа</i>
ПК 1.2. Программировать мехатронные системы с	<b>Практический опыт:</b> программировать мехатронные системы с учетом специфики технологических процессов.	<i>Собеседование</i>



Санкт-Петербургское государственное бюджетное  
профессиональное образовательное учреждение  
«Малоохтинский колледж»

учетом специфики технологических процессов	<b>Знания:</b> принципы связи программного кода, управляющего работой ПЛК, с действиями исполнительных механизмов; методы непосредственного, последовательного и параллельного программирования; алгоритмы поиска ошибок управляющих программ ПЛК; промышленные протоколы для объединения ПЛК в сеть; языки программирования и интерфейсы ПЛК; технологии разработки алгоритмов управляющих программ ПЛК.	Тестирование
	<b>Умения:</b> настраивать и конфигурировать ПЛК в соответствии с принципиальными схемами подключения; читать принципиальные структурные схемы, схемы автоматизации, схемы соединений и подключений.	Практическое задание
ПК 1.3. Программировать мехатронные системы с учетом специфики технологических процессов	<b>Практический опыт:</b> программировать мехатронные системы с учетом специфики технологических процессов.	Собеседование
	<b>Знания:</b> языки программирования и интерфейсы ПЛК; технологии разработки алгоритмов управляющих программ ПЛК; основы автоматического управления; методы визуализации процессов управления и работы мехатронных систем; методы отладки программ управления ПЛК; методы организации обмена информацией между устройствами мехатронных систем с использованием промышленных сетей.	Тестирование
	<b>Умения:</b> разрабатывать алгоритмы управления мехатронными системами; программировать ПЛК с целью анализа и обработки цифровых и аналоговых сигналов и управления исполнительными механизмами мехатронных систем; визуализировать процесс управления и работу мехатронных систем; применять специализированное программное обеспечение при разработке управляющих программ и визуализации процессов управления и работы мехатронных систем; проводить отладку программ управления мехатронными системами и визуализации	Практическое задание



Санкт-Петербургское государственное бюджетное  
профессиональное образовательное учреждение  
«Малоохтинский колледж»

	процессов управления и работы мехатронных систем; использовать промышленные протоколы для объединения ПЛК в сеть.	
ПК 1.4. Проводить контроль работ по монтажу оборудования мехатронных систем с использованием контрольно-измерительных приборов; осуществлять пуско-наладочные работы и испытания мехатронных систем	<b>Практический опыт:</b> проводить контроль работ по монтажу оборудования мехатронных систем с использованием контрольно-измерительных приборов; осуществлять пуско-наладочные работы и испытания мехатронных систем.	<i>Собеседование</i>
	<b>Знания:</b> последовательность пуско-наладочных работ мехатронных систем; технологии проведения пуско-наладочных работ мехатронных систем; нормативные требования по монтажу, наладке и ремонту мехатронных систем; технологии анализа функционирования датчиков физических величин, дискретных и аналоговых сигналов; правила техники безопасности при отладке программ управления мехатронными системами.	<i>Тестирование</i>
	<b>Умения:</b> производить пуско-наладочные работы мехатронных систем; выполнять работы по испытанию мехатронных систем после наладки и монтажа.	<i>Практические занятия</i>
ОК 01. Выбирать способы решения задач профессиональной деятельности, применительно к различным контекстам	<b>Умения:</b> распознавать задачу и/или проблему в профессиональном и/или социальном контексте; анализировать задачу и/или проблему и выделять её составные части; определять этапы решения задачи; выявлять и эффективно искать информацию, необходимую для решения задачи и/или проблемы; составить план действия; определить необходимые ресурсы; владеть актуальными методами работы в профессиональной и смежных сферах; реализовать составленный план; оценивать результат и последствия своих действий (самостоятельно или с помощью наставника).	<i>Практические занятия Ситуационные задания</i>
	<b>Знания:</b> актуальный профессиональный и социальный контекст, в котором приходится работать и жить; основные источники информации и ресурсы для решения задач и проблем в профессиональном и/или социальном контексте.	<i>Тестирование Собеседование Экзамен</i>



Санкт-Петербургское государственное бюджетное  
профессиональное образовательное учреждение  
«Малоохтинский колледж»

	алгоритмы выполнения работ в профессиональной и смежных областях; методы работы в профессиональной и смежных сферах; структуру плана для решения задач; порядок оценки результатов решения задач профессиональной деятельности	
ОК 02. Осуществлять поиск, анализ и интерпретацию информации, необходимой для выполнения задач профессиональной деятельности	<b>Умения:</b> определять задачи поиска информации; определять необходимые источники информации; планировать процесс поиска; структурировать получаемую информацию; выделять наиболее значимое в перечне информации; оценивать практическую значимость результатов поиска; оформлять результаты поиска	<i>Практические занятия</i>
	<b>Знания:</b> номенклатура информационных источников, применяемых в профессиональной деятельности; приемы структурирования информации; формат оформления результатов поиска информации	<i>Тестирование Собеседование Экзамен</i>
ОК 03. Планировать и реализовывать собственное профессиональное и личностное развитие.	<b>Умения:</b> определять актуальность нормативно-правовой документации в профессиональной деятельности; выстраивать траектории профессионального и личностного развития	<i>Практические занятия</i>
	<b>Знания:</b> содержание актуальной нормативно-правовой документации; современная научная и профессиональная терминология; возможные траектории профессионального развития и самообразования	<i>Тестирование Собеседование Экзамен</i>
ОК 05. Осуществлять устную и письменную коммуникацию на государственном языке с учетом особенностей социального и культурного контекста	<b>Умения:</b> излагать свои мысли на государственном языке; оформлять документы.	<i>Практические занятия</i>
	<b>Знания:</b> особенности социального и культурного контекста; правила оформления документов.	<i>Тестирование Собеседование Экзамен</i>
ОК 08. Использовать средства физической культуры для сохранения и укрепления здоровья в процессе профессиональной деятельности и поддержания необходимого уровня	<b>Умения:</b> использовать физкультурно-оздоровительную деятельность для укрепления здоровья, достижения жизненных и профессиональных целей; применять рациональные приемы двигательных функций в профессиональной деятельности; пользоваться средствами профилактики перенапряжения характерными для данной профессии (специальности)	<i>Практические занятия Соревнования</i>
	<b>Знания:</b>	<i>Тестирование Собеседование</i>



Санкт-Петербургское государственное бюджетное  
профессиональное образовательное учреждение  
«Малоохтинский колледж»

физической подготовленности.	роль физической культуры в общекультурном, профессиональном и социальном развитии человека; основы здорового образа жизни; условия профессиональной деятельности и зоны риска физического здоровья для профессии (специальности); средства профилактики перенапряжения.	Экзамен
ОК 09. Использовать информационные технологии в профессиональной деятельности	<b>Умения:</b> применять средства информационных технологий для решения профессиональных задач; использовать современное программное обеспечение	Практические занятия
	<b>Знания:</b> современные средства и устройства информатизации; порядок их применения и программное обеспечение в профессиональной деятельности.	Тестирование Собеседование Экзамен
ОК 10. Пользоваться профессиональной документацией на государственном и иностранном языке.	<b>Умения:</b> понимать общий смысл четко произнесенных высказываний на известные темы (профессиональные и бытовые), понимать тексты на базовые профессиональные темы; участвовать в диалогах на знакомые общие и профессиональные темы; строить простые высказывания о себе и о своей профессиональной деятельности; кратко обосновывать и объяснить свои действия (текущие и планируемые); писать простые связные сообщения на знакомые или интересующие профессиональные темы	Практические занятия Деловая игра
	<b>Знания:</b> правила построения простых и сложных предложений на профессиональные темы; основные общеупотребительные глаголы (бытовая и профессиональная лексика); лексический минимум, относящийся к описанию предметов, средств и процессов профессиональной деятельности; особенности произношения; правила чтения текстов профессиональной направленности.	Тестирование Собеседование Экзамен



Санкт-Петербургское государственное бюджетное  
профессиональное образовательное учреждение  
«Малоохтинский колледж»

*Приложение 1.2*  
**к основной образовательной программе СПО  
по специальности 15.02.10  
Мехатроника и мобильная робототехника**

***РАБОЧАЯ ПРОГРАММА ПРОФЕССИОНАЛЬНОГО МОДУЛЯ***

**ПМ.02. ТЕХНИЧЕСКОЕ ОБСЛУЖИВАНИЕ, РЕМОНТ И ИСПЫТАНИЕ  
МЕХАТРОННЫХ СИСТЕМ**

*Санкт-Петербург  
2021*



Санкт-Петербургское государственное бюджетное  
профессиональное образовательное учреждение  
«Малоохтинский колледж»

**СОДЕРЖАНИЕ**

**1. ОБЩАЯ ХАРАКТЕРИСТИКА РАБОЧЕЙ ПРОГРАММЫ  
ПРОФЕССИОНАЛЬНОГО МОДУЛЯ**

**2. СТРУКТУРА И СОДЕРЖАНИЕ ПРОФЕССИОНАЛЬНОГО МОДУЛЯ**

**3. УСЛОВИЯ РЕАЛИЗАЦИИ ПРОГРАММЫ ПРОФЕССИОНАЛЬНОГО  
МОДУЛЯ**

**4. КОНТРОЛЬ И ОЦЕНКА РЕЗУЛЬТАТОВ ОСВОЕНИЯ  
ПРОФЕССИОНАЛЬНОГО МОДУЛЯ**



## **1. ОБЩАЯ ХАРАКТЕРИСТИКА РАБОЧЕЙ ПРОГРАММЫ ПРОФЕССИОНАЛЬНОГО МОДУЛЯ ПМ.02. Техническое обслуживание, ремонт и испытание мехатронных систем**

### **1.1. Область применения рабочей программы**

Рабочая программа профессионального модуля является частью основной образовательной программы в соответствии с ФГОС СПО по специальности 15.02.10 Мехатроника и мобильная робототехника.

### **1.2. Цель и планируемые результаты освоения профессионального модуля**

В результате изучения профессионального модуля обучающийся должен освоить основной вид деятельности **Техническое обслуживание, ремонт и испытание мехатронных систем** и соответствующие ему общие компетенции и профессиональные компетенции:

#### **1.2.1. Перечень общих компетенций**

<b>Код</b>	<b>Наименование общих компетенций</b>
ОК 01.	Выбирать способы решения задач профессиональной деятельности, применительно к различным контекстам.
ОК 02.	Осуществлять поиск, анализ и интерпретацию информации, необходимой для выполнения задач профессиональной деятельности.
ОК 03.	Планировать и реализовывать собственное профессиональное и личностное развитие.
ОК 04.	Работать в коллективе и команде, эффективно взаимодействовать с коллегами, руководством, клиентами.
ОК 05.	Осуществлять устную и письменную коммуникацию на государственном языке с учетом особенностей социального и культурного контекста.
ОК 10.	Пользоваться профессиональной документацией на государственном и иностранном языке.

#### **1.2.2. Перечень профессиональных компетенций**

<b>Код</b>	<b>Наименование видов деятельности и профессиональных компетенций</b>
ВД 2	Техническое обслуживание, ремонт и испытание мехатронных систем и мобильных робототехнических комплексов:
ПК 2.1.	Осуществлять техническое обслуживание компонентов и модулей мехатронных систем и мобильных робототехнических комплексов в соответствии с технической документацией.
ПК 2.2.	Диагностировать неисправности мехатронных систем и мобильных робототехнических комплексов с использованием алгоритмов поиска и устранения неисправностей.
ПК 2.3.	Производить замену и ремонт компонентов и модулей мехатронных систем и мобильных робототехнических комплексов в соответствии с технической документацией.

В результате освоения профессионального модуля обучающийся должен:

Иметь практический опыт	выполнять работы по техническому обслуживанию и ремонту гидравлических и пневматических устройств и систем, электрического и электромеханического оборудования; выполнять работы по устранению недостатков, выявленных в процессе эксплуатации оборудования; за счет вариативной части: использование актуальной нормативно-правовой документации по профессии (специальности); выполнять техническую диагностику электрических, гидравлических и пневматических приводов мехатронных устройств и систем;
-------------------------	---





Санкт-Петербургское государственное бюджетное  
профессиональное образовательное учреждение  
«Малоохтинский колледж»

	анализировать, интерпретировать и документировать результаты тестирования программного обеспечения;
уметь	<p>применять соответствующие методики контроля, испытаний и диагностики оборудования мехатронных систем;</p> <p>осуществлять выбор эксплуатационно-смазочных материалов при обслуживании оборудования;</p> <p>производить диагностику оборудования мехатронных систем и определение его ресурсов;</p> <p>применять технологические процессы восстановления деталей;</p> <p>производить разборку и сборку гидравлических, пневматических, электромеханических устройств мехатронных систем.</p> <p><u>За счет вариативной части:</u></p> <p>выполнять техническую диагностику электрических, гидравлических и пневматических приводов мехатронных устройств и систем;</p> <p>применять технологии бережливого производства при организации и выполнении работ по ремонту, техническому обслуживанию, контролю и испытаниям мехатронных систем;</p> <p>заполнять маршрутно-технологическую документацию на обслуживание отраслевого оборудования мехатронных систем;</p> <p>разрабатывать мероприятия по устранению причин отказов и обнаружению дефектов оборудования мехатронных систем;</p> <p>подготавливать и применять тестовые наборы данных;</p> <p>анализировать, интерпретировать и документировать результаты тестирования программного обеспечения;</p> <p>писать программный код процедуры тестирования;</p> <p>применять методики и стратегии тестирования программного обеспечения</p>
знать	<p>правила техники безопасности при проведении работ по ремонту, техническому обслуживанию, контролю и испытаниям мехатронных систем;</p> <p>алгоритмы поиска неисправностей; технологические процессы ремонта и восстановления деталей и оборудования мехатронных систем;</p> <p>порядок проведения стандартных и сертифицированных испытаний,</p> <p><u>за счет вариативной части:</u></p> <p>Инструкции по использованию стендов для контроля качества и настройки узлов, агрегатов и модулей мехатронных устройств и систем;</p> <p>правила чтения схем и чертежей конструкторской и технологической документации;</p> <p>методы диагностики электрических, гидравлических и пневматических приводов мехатронных устройств и систем;</p> <p>методы комплексной диагностики мехатронных устройств и систем.</p> <p>методы диагностирования, неразрушающие методы контроля;</p>

### 1.3. Количество часов, отводимое на освоение профессионального модуля

Всего часов – 540 ч.

Из них на освоение МДК – 324 часа, на практики, в том числе учебную – 72 ч., производственную – 144 ч.

### 1.4 Количество вариативных часов на освоение программы учебной дисциплины:

Вариативные часы по согласованию с работодателем направлены на углубление и расширение содержания для освоения трудовой функции В/02.5 Диагностика и техническое обслуживание мехатронных устройств и систем (Требование ПС № 175 н «Мехатроник»), трудовой функции А «Техническое сопровождение процесса проектирования и конструирования узлов и изделий детской и образовательной робототехники», предусмотренной профессиональным стандартом «Специалист по проектированию детской и образовательной робототехники», трудовой функции В «Проектирование и конструирование изделий детской и образовательной робототехники»,



Санкт-Петербургское государственное бюджетное  
профессиональное образовательное учреждение  
«Малоохтинский колледж»

предусмотренной профессиональным стандартом «Специалист по мехатронике в автомобилестроении»

Компетенция	В результате освоения учебной дисциплины в рамках вариативных часов обучающийся должен уметь, знать	Дидактические единицы	Количество часов
	МДК.02.01 Техническое обслуживание, ремонт и испытание мехатронных систем		
Углубление содержания для освоения Трудовой функция В/02.5 Диагностика и техническое обслуживание мехатронных устройств и систем ПС № 175 н «Мехатроник»:  Углубление содержания для освоения трудовой функции А «Техническое сопровождение процесса проектирования и конструирования узлов и изделий детской и образовательной робототехники» Профессионального стандарта «Специалист по проектированию детской и образовательной робототехники»	Знать: Инструкции по использованию стендов для контроля качества и настройки узлов, агрегатов и модулей мехатронных устройств и систем Правила чтения схем и чертежей конструкторской и технологической документации Методы диагностики электрических, гидравлических и пневматических приводов мехатронных устройств и систем Методы комплексной диагностики мехатронных устройств и систем Уметь: Выполнять техническую диагностику электрических, гидравлических и пневматических приводов мехатронных устройств и систем знать: методы и средства тестирования программного обеспечения; технологии создания тестовых наборов данных; уметь: подготавливать и применять тестовые наборы данных; анализировать, интерпретировать и документировать результаты тестирования программного обеспечения; писать программный код процедуры тестирования; применять методики и стратегии тестирования программного обеспечения	<b>Тема 1.6.</b> Диагностика состояния мехатронных систем. <b>Тема 1.7.</b> Концепция системы технического обслуживания и ремонта. Основные понятия, термины и определения. <b>Тема 1.9.</b> Техническая диагностика мехатронного оборудования.	96
Углубление содержания для освоения Трудовой функция В/02.5 Диагностика и техническое обслуживание мехатронных устройств и систем ПС № 175 н «Мехатроник»:	МДК.02.02 Методы осуществления стандартных и сертификационных испытаний, метрологических проверок средств измерений и обеспечение надежности Знать: Инструкции по использованию стендов для контроля качества и настройки узлов, агрегатов и модулей мехатронных устройств и систем Правила чтения схем и чертежей конструкторской и технологической документации Методы диагностики электрических, гидравлических и пневматических приводов мехатронных устройств и систем Методы комплексной диагностики мехатронных устройств и систем Уметь: Выполнять техническую диагностику электрических, гидравлических и	<b>Раздел 2.</b> Технология проведения стандартных испытаний, метрологических проверок средств измерений	120



<p>Углубление содержания для освоения трудовой функции С «Проведение и контроль работ по ремонту, монтажу, испытаниям и наладке мехатронных систем производственного оборудования в автомобилестроении» Профессионального стандарта «Специалист по мехатронике в автомобилестроении»</p>	<p>пневматических приводов мехатронных устройств и систем Требование WS <u>знать</u>: критерии и методы тестирования оборудования и систем; критерии и методы эксплуатационных тестовых прогонов; <u>Знать</u>: контрольно-измерительные приборы и эталоны; правила проверки на точность мехатронных систем; методы проведения измерений <u>Уметь</u>: применять контрольно-измерительные приборы; проверять наличие, исправность и калибровку применяемого инструмента, оснастки и оборудования; контролировать техническое состояние инструмента, оснастки и оборудования; соблюдать план-график поверки инструмента, оснастки, оборудования; осуществлять замеры параметров мехатронных систем</p>		
<p>Углубление содержания для освоения трудовой функции С «Проведение и контроль работ по ремонту, монтажу, испытаниям и наладке мехатронных систем производственного оборудования в автомобилестроении» Профессионального стандарта «Специалист по мехатронике в автомобилестроении»</p>	<p>ПП.02 Производственная практика <u>уметь</u>: осуществлять испытания мехатронных систем; подготавливать протоколы испытаний; осуществлять ремонт и обслуживание электрооборудования, работающего под напряжением до 1000В; осуществлять ремонт и обслуживание электрооборудования, работающего под напряжением свыше 1000В; осуществлять изменения, корректировку программного обеспечения, в том числе программного кода управляющих программ для мехатронных систем</p>	<p><b>Виды работ:</b> 1. участие в испытании мехатронных систем; 2. оформление протоколов испытаний</p>	<p>72</p>



Санкт-Петербургское государственное бюджетное  
профессиональное образовательное учреждение  
«Малоохтинский колледж»

**2. СТРУКТУРА и содержание профессионального модуля**

Коды профессиональных общих компетенций	Наименования разделов профессионального модуля**	Суммарный объем нагрузки, час.	Занятия во взаимодействии с преподавателем, час					Самостоятельная работа
			Обучение по МДК			Практики		
			Всего	Лабораторных и практических занятий	Курсовых работ (проектов)*	Учебная	Производственная (если предусмотрена рассредоточенная практика)	
1	2	3	4	5	6	7	8	9
<b>ПК 2.1 - 2.3</b>	<b>Раздел 1. Обслуживание автоматизированных и мехатронных систем</b>	198	162	82		36		
<b>ПК 2.1 - 2.3</b>	<b>Раздел 2. Организация испытаний, метрологических проверок средств измерения</b>	198	162	36		36		
	<i>Производственная практика (по профилю специальности), часов (если предусмотрена итоговая (концентрированная) практика)</i>	144					144	
	<b>Всего:</b>	<b>540</b>	<b>324</b>	<b>118</b>		<b>72</b>	<b>144</b>	

\* Колонка указывается только для программы подготовки специалистов среднего звена

\*\* Раздел профессионального модуля – часть программы профессионального модуля, которая характеризуется логической завершенностью и направлена на освоение одной или нескольких профессиональных компетенций. Раздел профессионального модуля может состоять из междисциплинарного курса или его части и соответствующих частей учебной и производственной практик. Наименование раздела профессионального модуля должно начинаться с отглагольного существительного и отражать совокупность осваиваемых компетенций



Санкт-Петербургское государственное бюджетное  
профессиональное образовательное учреждение  
«Малоохтинский колледж»

## 2.2. Тематический план и содержание профессионального модуля (ПМ)

<i>Наименование разделов и тем ПМ, МДК</i>	<i>Содержание учебного материала, лабораторные работы и практические занятия, внеаудиторная (самостоятельная) учебная работа обучающихся, курсовая работа (проект)</i>	<i>Объем часов</i>
<i>1</i>	<i>2</i>	<i>3</i>
<b>Раздел 1. Обслуживание автоматизированных и мехатронных систем</b>		<b>198</b>
<b>МДК.02.01</b> Техническое обслуживание, ремонт и испытание мехатронных систем		<b>162</b>
<b>Введение</b>	<b>Содержание (указывается перечень дидактических единиц темы каждая из которых отражена в перечне осваиваемых знаний)</b> Цели и задачи профессионального модуля. Структура профессионального модуля. Последовательность освоения профессиональных компетенций по модулю	<b>1</b>
<b>Тема 1.1.</b> Технологическое оборудование и оснастка автоматизированных и мехатронных систем	<b>Содержание</b> 1. Механизация и автоматизация производственных процессов. Основные понятия. Этапы развития механизации и автоматизации различных видов технологического оборудования 2. Общие сведения о технологическом оборудовании и технологических процессах отрасли. Классификация технологического оборудования, назначение и область применения. Режимы работы технологического оборудования 3. Типовые механизмы технологического оборудования Базовые детали и узлы оборудования, виды передач. Классификация, назначение, область применения типовых механизмов технологического оборудования. 4. Конструктивные особенности автоматизированного оборудования. Общие сведения о размерных связях составных частей изделия. Понятие базирования деталей в изделии. Кинематические, гидравлические и пневматические схемы. Управляемые движения исполнительных органов. Привод подачи. Системы измерения перемещений исполнительных органов оборудования. Привод главного движения. Меры безопасности при работе на автоматизированном оборудовании 5. Особенности эксплуатации автоматизированного технологического оборудования. Типовые механизмы, узлы и их назначение. Принципы работы. Основные типы оборудования отрасли. Технологические основы работы на автоматизированном оборудовании. Параметры режимов работы для выполнения различных технологических процессов. 6. Нормативные требования по эксплуатации мехатронных устройств, средств измерений и автоматизации.	<b>25</b> <b>10</b>



Санкт-Петербургское государственное бюджетное  
профессиональное образовательное учреждение  
«Малоохтинский колледж»

	Нормативная документация по порядку эксплуатации автоматизированного оборудования. Правила технической эксплуатации (ПТЭ), Правила промышленной (производственной) безопасности (ППБ), ГОСТ и СНИП.	
	<b>Практическое занятие № 1</b> Составление кинематической схемы механизмов и узлов автоматизированного оборудования.	
	<b>Практическое занятие № 2</b> Разработка спецификации автоматизированного оборудования для выполнения определенных технологических процессов.	15
	<b>Практическое занятие № 3</b> Составление карты значений режимов работы технологического оборудования	
<b>Тема 1.2.</b> Эксплуатация мехатронных систем	<b>Содержание</b>	16
	1. Мехатронные системы (МС). Концепция построения МС. Предпосылки развития и области применения МС. Структура и принципы интеграции МС.	
	2. Мехатронные модули движения. Моторы редукторы. Мехатронные модули вращательного и линейного движения. Мехатронные модули типа «двигатель рабочий орган». Интеллектуальные мехатронные модули.	10
	3. Современные мехатронные модули. Мобильные роботы. Промышленные роботы и робототехнические комплексы. Мехатронные станки. Транспортные мехатронные средства.	
	<b>Практическое занятие № 4</b> Составление структурной схемы и циклограммы работы обрабатывающей мехатронной системы.	6
<b>Тема 1.3.</b> Системы управления мехатронными системами	<b>Содержание</b>	16
	1. Системы автоматического управления технологическим оборудованием. Общие сведения. Виды управления автоматизированным оборудованием. Программное управление.	
	2. Сравнительный анализ универсального автоматизированного оборудования Конструктивные особенности. Алгоритм работы. Эффективность применения. Конструкция и компоненты систем программного управления.	
	3. Число программное управление автоматизированными мехатронными системами. Движение и коррекция исполнительных органов и узлов автоматизированного оборудования. Функции устройств ЧПУ. Специализированные программные продукты для комплексной автоматизации подготовки производства	10
	4. Программирование системы управления автоматизированным оборудованием. Виды программирования. Организация работы при ручном вводе программ. Способы и технические средства подготовки управляющих программ. Процедуры составления управляющих программ.	
	5. Использование систем CAD/CAM для получения управляющих программ в автоматическом режиме. Создание геометрических технологических моделей для выполнения различных процессов. Использование пост-процессоров автоматизированного оборудования.	



Санкт-Петербургское государственное бюджетное  
профессиональное образовательное учреждение  
«Малоохтинский колледж»

	<b>Практическое занятие № 5</b> Составление алгоритма выполнения технологического процесса на автоматизированном оборудовании.	<b>6</b>
<b>Тема 1.4.</b> Настройка и поднастройка сборочного технологического оборудования	<b>Содержание</b>	<b>32</b>
	1. Порядок подготовки сборочного технологического оборудования для сборки партии изделий согласно производственного задания	<b>8</b>
	2. Порядок настройки и поднастройки сборочного технологического оборудования для сборки партии изделий согласно производственного задания	
	<b>Практическое занятие № 6</b> Разработка последовательности настройки и поднастройки манипулятора для установки детали типа вал в базовое отверстие корпуса.	<b>24</b>
	<b>Практическое занятие № 7</b> Разработка последовательности настройки и поднастройки промышленного робота для установки детали типа вал в базовое отверстие корпуса.	
	<b>Практическое занятие № 8</b> Разработка последовательности настройки и поднастройки манипулятора для установки детали типа втулка в базовое отверстие корпуса.	
	<b>Практическое занятие № 9</b> Разработка последовательности настройки и поднастройки промышленного робота для установки детали типа втулка в базовое отверстие корпуса.	
<b>Практическое занятие № 10</b> Разработка последовательности настройки и поднастройки промышленного робота для режима автоматической замены исполнительного органа (схвата).		
<b>Тема 1.5.</b> Аппаратно-программное обеспечение систем автоматического управления и мехатронных систем	<b>Содержание</b>	<b>25</b>
	1. Понятие программного продукта. Назначение и основные возможности программы. Системные продукты.	<b>15</b>
	2. Установка программы, ее интеграция в систему, проверка правильности функционирования	
	3. Техническая документация на программный продукт, эксплуатационная документация, документация пользователя	
	<b>Практическое занятие № 19</b> Работа с программами с учетом специфики технологического процесса	<b>10</b>
<b>Практическое занятие № 20</b> Работа с технической документацией на программу		
<b>Тема 1.6.</b> Диагностика состояния	<b>Содержание (Из вариативной части)</b>	<b>22</b>
	1. Методы оценки технического состояния и остаточного ресурса мехатронных систем. 2. Задачи технической диагностики мехатронных систем, способы и методы диагностики мехатронной	<b>6</b>



Санкт-Петербургское государственное бюджетное  
профессиональное образовательное учреждение  
«Малоохтинский колледж»

мехатронных систем.	системы, принципы построения диагностических систем. 3. Методы проверки остаточного ресурса мехатронных систем.	
	<b>Практическое занятие № 21</b> Изучение способов и методов диагностики мехатронной системы <b>Практическое занятие № 22</b> Изучение принципов построения диагностических систем <b>Практическое занятие № 23</b> Изучение методов оценки технического состояния и остаточного ресурса мехатронных систем <b>Практическое занятие № 24</b> Изучение методов проверки остаточного ресурса мехатронных систем.	16
<b>Тема 1.7.</b> Концепция системы технического обслуживания и ремонта. Основные понятия, термины и определения.	<b>Содержание (Из вариативной части)</b> Основные понятия, определения и задачи эксплуатации мехатронного и робототехнического оборудования и технической диагностики. Системный подход при решении задач технической диагностики. Состояния эксплуатации мехатронного оборудования. Структура ремонтного цикла. Потеря работоспособности мехатронного оборудования и классификация его технического состояния.	13
	<b>Практическое занятие № 24</b> Изучение структуры ремонтного цикла	2
<b>Тема 1.9.</b> Техническая диагностика мехатронного оборудования.	<b>Содержание (Из вариативной части)</b> 1. Классификация методов функционального диагностирования. Методы: в пространстве параметров, в пространстве сигналов. 2. Классификация алгоритмов диагностирования. Алгоритмы: проверяющие, диагностирующие, функциональные, тестовые, алгоритмические, параметрические. 3. Информационные характеристики процедур диагностирования. Объем диагностической информации. Глубина диагностирования. Диагностические состояния. 4. Построение таблиц функций неисправности. Основные задачи вибродиагностики. 5. Роль интерфейсных устройств. Вопросы обеспечения точности и быстродействия.	10
	<b>Дифференцированный зачет</b>	2
<b>Учебная практика</b>	<b>Виды работ:</b> <b>Испытание и эксплуатация учебных автоматизированных и мехатронных систем;</b>	36
<b>Раздел 2. Технология проведения стандартных испытаний, метрологических проверок средств измерений</b>		<b>198</b>
<b>МДК.02.02 Методы осуществления стандартных и сертификационных испытаний, метрологических проверок средств измерений</b>		<b>162</b>





Санкт-Петербургское государственное бюджетное  
профессиональное образовательное учреждение  
«Малоохтинский колледж»

и обеспечение надежности. (Из вариативной части)		
<b>Тема</b> 2.1	<b>Содержание</b>	<b>28</b>
Организация и порядок проведения поверки средств измерений	1. Общие сведения о поверке. 2. Порядок представления СИ на поверку в ОГМС. 3. Технология регулировки приборов. 4. Проверка и установка правильности	<b>16</b>
	<b>Практическое занятие № 1</b> Организация и порядок проведения поверки <b>Практическое занятие № 2</b> Снятие метрологических характеристик амперметра и вольтметра; <b>Практическое занятие № 3</b> Изучение требований к содержанию контрольно-измерительных приборов (на примере датчиков автомобиля).	<b>12</b>
<b>Тема</b> 2.2.	<b>Содержание</b>	<b>24</b>
Организация и порядок проведения калибровки средств измерений	1. Общие положения. 2. Терминология. 3. Организация и порядок поверки. 4. Организация и порядок проведения калибровки	<b>16</b>
	<b>Практическое занятие № 4</b> Организация и порядок проведения калибровки средств измерений <b>Практическое занятие № 5</b> Измерения напряжений электрических сигналов электронными вольтметрами	<b>8</b>
<b>Тема 2.3.</b> Поверка средств измерения давления и разрежения	<b>Содержание</b>	<b>20</b>
	1. Условия поверки. 2. Необходимые образцовые приборы. 3. Необходимое образцовое оборудование. 4. Алгоритм проведения поверки.	<b>10</b>
	<b>Практическое занятие № 6</b> Поверка средств измерения давления и разрежения вычислить погрешности и вариацию показаний. <b>Практическое занятие № 7</b> Подготовить образцовые приборы и оборудование, собрать схему поверки. <b>Практическое занятие № 8</b>	<b>10</b>



Санкт-Петербургское государственное бюджетное  
профессиональное образовательное учреждение  
«Малоохтинский колледж»

	Оформление паспортов поверки и калибровки на приборы и датчики КИП.	
<b>Тема 2.4.</b> Поверка средств измерения расхода	<b>Содержание</b>	<b>15</b>
	1. Условия поверки. 2. Образцовые приборы. 3. Оборудование для проведения поверки. 4. Алгоритм проведения поверки. 5. Поверка средств измерения расхода. Градуировка, калибровка и поверка скважинных расходомеров.	<b>12</b>
	<b>Практическое занятие № 9</b> Основные сведения об измерении расхода и массы веществ.	<b>3</b>
<b>Тема 2.5.</b> Поверка средств измерения температуры	<b>Содержание</b>	<b>15</b>
	1. Условия поверки. 2. Образцовые приборы. 3. Образцовое оборудование. 4. Алгоритм поверки. 5. Поверка средств измерения температуры. 6. Методы измерения температуры и температурные шкалы	<b>15</b>
<b>Тема 2.6</b> Поверка средств измерения уровня	<b>Содержание</b>	<b>15</b>
	1. Условия поверки. 2. Образцовые приборы и оборудование. 3. Алгоритм поверки. 4. Алгоритм калибровки. 5. Вычисление погрешности и определение вариации. 6. Бесконтактное измерение уровня жидких, сыпучих материалов.	<b>15</b>
<b>Тема 2.7.</b> Поверка приборов химического контроля и газового анализа	<b>Содержание</b>	<b>13</b>
	1. Условия поверки газоанализаторов. 2. Алгоритм поверки. 3. Образцовые приборы. 4. Схему поверки. 5. Схема работы газоанализаторов.	<b>10</b>
	<b>Практическое занятие № 10</b> Приборы химического контроля и газового анализа их основные функции;	<b>3</b>



Санкт-Петербургское государственное бюджетное  
профессиональное образовательное учреждение  
«Малоохтинский колледж»

<b>Тема</b> 2.8. Конфигурирование модулей регулирующего	<b>Содержание</b> 1. Настройка контроллера на объект регулирования. 2. Изучение структуры и компонентов PCS DeltaV, составление алгоритмической структуры контура контроля и регулирования уровня. 3. Составление алгоритмической структуры каскадного регулирования расхода. 4. Составление алгоритмической структуры управления электродвигателем насоса 5.	<b>15</b>  <b>15</b>
<b>Тема</b> 2.9. Вспомогательные устройства средств измерений	<b>Содержание</b> 1. Особенности установки приборов температуры, давления, уровня, количества и качества вещества. 2. Вспомогательные устройства. 3. Поверка и настройка измерительных приборов с оформлением документации на поверку	<b>15</b>  <b>15</b>
	<b>Дифференцированный зачет</b>	<b>2</b>
<b>Учебная практика</b> <b>Виды работ</b> 1. освоение методов создания управляющих программ для автоматических и мехатронных систем с использованием интегрированных технологий CAD/CAM; 2. эксплуатация учебных автоматизированных и мехатронных систем; 3. выполнение работ по программированию учебного технологического оборудования, оснащённого интегрированной системой CAD/CAM		<b>36</b>
<b>Производственная практика</b> <b>Виды работ</b> участие в организации работ по производственной эксплуатации и обслуживанию автоматических и мехатронных систем; 2. участие в организации работ по программированию автоматизированного оборудования в условиях предприятия; 3. оформление технологической документации для различных автоматизированных технологических процессов; 4. ознакомление с организацией и деятельностью служб контроля качества на предприятии; 5. участие в выборке продукции и оценке её качества; 6. проведение расчётов по режимам работы автоматизированного оборудования. <b>Из вариативной части 36 часов</b> 7. участие в испытании мехатронных систем 8. оформление протоколов испытаний		<b>144</b>
<b>Всего:</b>		<b>540</b>



### **3. УСЛОВИЯ РЕАЛИЗАЦИИ ПРОГРАММЫ ПРОФЕССИОНАЛЬНОГО МОДУЛЯ** **Оборудование учебного кабинета «Мехатронных робототехнических комплексов»**

- рабочее место преподавателя;
- рабочие места по количеству обучающихся;
- наглядные пособия (образцы, плакаты, учебные модели, мехатронные модули и узлы, учебные стенды);
- комплект деталей, инструментов, приспособлений и узлов автоматизации, приборов и устройств, контрольно- измерительной аппаратуры, инструментов, приспособлений;
- комплект бланков технологической документации.
- комплект приспособлений и узлов автоматизации, приборов и устройств, контрольно- измерительной аппаратуры, инструментов, приспособлений.

#### **Технические средства обучения:**

- компьютеры с лицензионным программным обеспечением;
- электронные лаборатории;
- мультимедиапроектор;
- интерактивная доска;
- наглядные пособия
- лицензионное программное обеспечение:
- Autodesk AutoCAD, Autodesk Inventor, CAD/CAM система ADEM, KELLER, SL, MTS;
- DVD-фильмы.

#### **Лаборатория мехатроники (автоматизации производства):**

Лабораторные стенды для изучения основ автоматизации производства на базе электрических, пневматических и гидравлических приводов (не менее, чем на 12 обучающихся) включающие:

- учебные мехатронные станции, в собранном виде;  
не менее 8 типов, с возможностью объединения в линию;
- мобильные основания для мехатронных станций;
- соединители для мехатронных станций;
- распределенная система управления станциями на основе ПЛК промышленного образца в учебном исполнении;
- малошумный лабораторный компрессор;
- система сбора данных с интерфейсом подключения к ПК;
- программное обеспечение для программирования ПЛК и НМІ панелей оператора.

Учебное программное обеспечение для 3D моделирования и симуляции работы мехатронных станций.

Интерактивные электронные средства обучения.

Персональный компьютер или ноутбук.

Набор инструмента (отвертки, шестигранные ключи, мультиметр, резак для пневматических шлангов).

Требования к оснащению баз практик

1. Пневматические или гидравлические, или электрические приводы.
2. Программируемые логические контроллеры (ПЛК)
3. Конвейерные линии
4. Промышленные роботы (манипуляторы)
5. Контрольно-измерительные приборы
6. НМІ панели (панели оператора)



### 3.2. Информационное обеспечение реализации программы

#### Печатные издания

1. Акимова Н.А., Котеленец Н.Ф., Сентюрихин Н.И. Монтаж, техническая эксплуатация и ремонт электрического и электромеханического оборудования: учебник – М.: ОИЦ «Академия», 2013г.

#### Электронные издания:

1. Шишмарёв В.Ю. Автоматизация технологических процессов (11-е изд.) (в электронном формате) М.: Издательский центр «Академия», 2017 <http://www.academia-moscow.ru/catalogue/4831/330177/>

#### Дополнительная литература:

1. Шишмарёв В.Ю. Электротехнические измерения (1-е изд.) (в электронном формате) , М.: Издательский центр «Академия», 2013
2. Шишмарёв, В. Ю. Автоматика : учебник для СПО / В. Ю. Шишмарёв. — 2-е изд., испр. и доп. — М. : Издательство Юрайт, 2019. — 280 с. — (Серия : Профессиональное образование). — ISBN 978-5-534-09343-8. — Режим доступа : [www.biblio-online.ru/book/B6B99674-26E3-4D51-AFE4-5107D46C9130](http://www.biblio-online.ru/book/B6B99674-26E3-4D51-AFE4-5107D46C9130)
3. Ермолаев В.В. Программирование для автоматизированного оборудования, ОИЦ «Академия», 2015г.
4. Рахимьянов, Х. М. Технология машиностроения: сборка и монтаж : учеб. пособие для СПО / Х. М. Рахимьянов, Б. А. Красильников, Э. З. Мартынов. — 2-е изд. — М. : Издательство Юрайт, 2019. — 241 с. — (Серия : Профессиональное образование). — ISBN 978-5-534-04387-7. — Режим доступа : [www.biblio-online.ru/book/4A9F6D18-3F4C-4B22-8AE7-02C2A1E0E41A](http://www.biblio-online.ru/book/4A9F6D18-3F4C-4B22-8AE7-02C2A1E0E41A).
5. Технология машиностроения : учебник и практикум для СПО / А. В. Тотай [и др.] ; под общ. ред. А. В. Тотая. — 2-е изд., испр. и доп. — М. : Издательство Юрайт, 2019. — 241 с. — (Серия : Профессиональное образование). — ISBN 978-5-534-09041-3. — Режим доступа : [www.biblio-online.ru/book/728B8052-91C0-44B5-AE5C-20874612B7CF](http://www.biblio-online.ru/book/728B8052-91C0-44B5-AE5C-20874612B7CF).

#### Электронные ресурсы

1. Надёжность систем автоматизации: конспект лекций [Электронный ресурс]. — Режим доступа: [http://gendocs.ru/v37929/лекции\\_автоматизация\\_технологических\\_процессов\\_и\\_производств](http://gendocs.ru/v37929/лекции_автоматизация_технологических_процессов_и_производств)

2. Проектирование систем автоматизации технологических процессов: Справочное пособие/А.С.Клюев, Б.В.Глазов, А.Х.Дубровский, А.А.Клюев: Энергоатомиздат, 2013.



**4. КОНТРОЛЬ И ОЦЕНКА РЕЗУЛЬТАТОВ ОСВОЕНИЯ ПРОФЕССИОНАЛЬНОГО МОДУЛЯ**

Код и наименование ПК и ОК, формируемых в рамках модуля	Критерии оценки	Методы оценки
<i>ПК 2.1</i> Осуществлять техническое обслуживание компонентов и модулей мехатронных систем в соответствии с технической документацией	<b>Практический опыт:</b> выполнять работы по техническому обслуживанию и ремонту гидравлических и пневматических устройств и систем, электрического и электромеханического оборудования.	<i>Экспертная оценка выполнения практических заданий</i>
	<b>Умения:</b> обеспечивать безопасность работ при ремонте, техническом обслуживании, контроле и испытаниях оборудования мехатронных систем; применять технологии бережливого производства при организации и выполнении работ по ремонту, техническому обслуживанию, контролю и испытаниям мехатронных систем; осуществлять выбор эксплуатационно-смазочных материалов при обслуживании оборудования; осуществлять технический контроль качества технического обслуживания; заполнять маршрутно-технологическую документацию на обслуживание отраслевого оборудования мехатронных систем.	Экспертная оценка выполнения практических заданий
	<b>Знания:</b> правила техники безопасности при проведении работ по ремонту, техническому обслуживанию, контролю и испытаниям мехатронных систем; концепцию бережливого производства; классификацию и виды отказов оборудования; алгоритмы поиска неисправностей; понятие, цель и виды технического обслуживания; технологическую последовательность разборки, ремонта и сборки узлов и механизмов <i>мехатронных систем.</i>	<i>Тестирование</i>
<i>ПК 2.2.</i> Диагностировать неисправности мехатронных систем с использованием алгоритмов поиска и устранения неисправностей	<b>Практический опыт:</b> обнаруживать неисправную работу оборудования и принимать меры для устранения и предупреждения отказов и аварий мехатронных систем	<i>Экспертная оценка выполнения практических заданий</i>
	<b>Умения:</b> разрабатывать мероприятия по устранению причин отказов и обнаружению дефектов оборудования мехатронных систем; применять соответствующие методики контроля, испытаний и диагностики оборудования мехатронных систем; обнаруживать неисправности мехатронных систем;	<i>Экспертная оценка выполнения практических заданий</i>



Санкт-Петербургское государственное бюджетное  
профессиональное образовательное учреждение  
«Малоохтинский колледж»

	производить диагностику оборудования мехатронных систем и определение его ресурсов; оформлять документацию по результатам диагностики и ремонта мехатронных систем.	
	<b>Знания:</b> классификацию и виды отказов оборудования; алгоритмы поиска неисправностей; виды и методы контроля и испытаний, методику их проведения и сопроводительную документацию; стандарты, положения, методические и другие нормативные материалы по аттестации, испытаниям, эксплуатации и ремонту оборудования мехатронных систем; понятие, цель и функции технической диагностики; методы диагностирования, неразрушающие методы контроля; понятие, цель и виды технического обслуживания; физические принципы работы, конструкцию, технические характеристики, области применения, правила эксплуатации оборудования мехатронных систем; порядок проведения стандартных и сертифицированных испытаний; методы повышения долговечности <i>оборудования</i> .	<i>Тестирование</i>
ПК 2.3. Производить замену и ремонт компонентов и модулей мехатронных систем в соответствии с технической документацией	<b>Практический опыт:</b> выполнять работы по устранению недостатков, выявленных в процессе эксплуатации оборудования.	<i>Экспертная оценка выполнения практических заданий</i>
	<b>Умения:</b> применять технологические процессы восстановления деталей; производить разборку и сборку гидравлических, пневматических, электромеханических устройств мехатронных систем.	<i>Экспертная оценка выполнения практических заданий</i>
	<b>Знания:</b> технологические процессы ремонта и восстановления деталей и оборудования мехатронных систем; технологическую последовательность разборки, ремонта и сборки узлов и механизмов мехатронных систем.	<i>Тестирование</i>
ОК 01. Выбирать способы решения задач профессиональной деятельности, применительно к различным контекстам	<b>Умения:</b> распознавать задачу и/или проблему в профессиональном и/или социальном контексте; анализировать задачу и/или проблему и выделять её составные части; определять этапы решения задачи; выявлять и эффективно искать информацию, необходимую для решения задачи и/или проблемы;	<i>Экспертная оценка выполнения практических заданий</i>



Санкт-Петербургское государственное бюджетное  
профессиональное образовательное учреждение  
«Малоохтинский колледж»

	<p>составить план действия; определить необходимые ресурсы; владеть актуальными методами работы в профессиональной и смежных сферах; реализовать составленный план; оценивать результат и последствия своих действий (самостоятельно или с помощью наставника).</p>	
	<p><b>Знания:</b> актуальный профессиональный и социальный контекст, в котором приходится работать и жить; основные источники информации и ресурсы для решения задач и проблем в профессиональном и/или социальном контексте; алгоритмы выполнения работ в профессиональной и смежных областях; методы работы в профессиональной и смежных сферах; структуру плана для решения задач; порядок оценки результатов решения задач профессиональной деятельности</p>	<p><i>Тестирование Дифференцирован ный зачет</i></p>
ОК 02. Осуществлять поиск, анализ и интерпретацию информации, необходимой для выполнения задач профессиональной деятельности	<p><b>Умения:</b> определять задачи поиска информации; определять необходимые источники информации; планировать процесс поиска; структурировать получаемую информацию; выделять наиболее значимое в перечне информации; оценивать практическую значимость результатов поиска; оформлять результаты поиска</p>	<p><i>Практические занятия</i></p>
	<p><b>Знания:</b> номенклатура информационных источников, применяемых в профессиональной деятельности; приемы структурирования информации; формат оформления результатов поиска информации</p>	<p><i>Тестирование Дифференцирован ный зачет</i></p>
ОК 03. Планировать и реализовывать собственное профессиональное и личностное развитие.	<p><b>Умения:</b> определять актуальность нормативно-правовой документации в профессиональной деятельности; выстраивать траектории профессионального и личностного развития</p>	<p><i>Практические занятия</i></p>
	<p><b>Знания:</b> содержание актуальной нормативно-правовой документации; современная научная и профессиональная терминология; возможные траектории профессионального развития и самообразования</p>	<p><i>Тестирование Дифференцирован ный зачет</i></p>
ОК 04. Работать в коллективе и команде, эффективно взаимодействовать с	<p><b>Умения:</b> организовывать работу коллектива и команды; взаимодействовать с коллегами, руководством, клиентами</p>	<p><i>Практические занятия</i></p>





Санкт-Петербургское государственное бюджетное  
профессиональное образовательное учреждение  
«Малоохтинский колледж»

коллегами, руководством, клиентами.	<b>Знания:</b> психология коллектива; психология личности; основы проектной деятельности	<i>Тестирование Дифференцирован ный зачет</i>
ОК 05. Осуществлять устную и письменную коммуникацию на государственном языке с учетом особенностей социального и культурного контекста	<b>Умения:</b> излагать свои мысли на государственном языке; оформлять документы.	<i>Практические занятия</i>
	<b>Знания:</b> особенности социального и культурного контекста; правила оформления документов.	<i>Тестирование Дифференцирован ный зачет</i>
ОК 10. Пользоваться профессиональной документацией на государственном и иностранном языке.	<b>Умения:</b> понимать общий смысл четко произнесенных высказываний на известные темы (профессиональные и бытовые), понимать тексты на базовые профессиональные темы; участвовать в диалогах на знакомые общие и профессиональные темы; строить простые высказывания о себе и о своей профессиональной деятельности; кратко обосновывать и объяснить свои действия (текущие и планируемые); писать простые связные сообщения на знакомые или интересующие профессиональные темы	<i>Практические занятия</i>
	<b>Знания:</b> правила построения простых и сложных предложений на профессиональные темы; основные общеупотребительные глаголы (бытовая и профессиональная лексика); лексический минимум, относящийся к описанию предметов, средств и процессов профессиональной деятельности; особенности произношения; правила чтения текстов профессиональной направленности	<i>Тестирование Дифференцирован ный зачет</i>



Санкт-Петербургское государственное бюджетное  
профессиональное образовательное учреждение  
«Малоохтинский колледж»

*Приложение 1.3*  
к основной образовательной программе СПО  
по специальности 15.02.10  
Мехатроника и мобильная робототехника

***РАБОЧАЯ ПРОГРАММА ПРОФЕССИОНАЛЬНОГО МОДУЛЯ***

**ПМ.03. РАЗРАБОТКА, МОДЕЛИРОВАНИЕ И ОПТИМИЗАЦИЯ  
РАБОТЫ МЕХАТРОННЫХ СИСТЕМ**

*Санкт-Петербург*  
*2021*



Санкт-Петербургское государственное бюджетное  
профессиональное образовательное учреждение  
«Малоохтинский колледж»

*СОДЕРЖАНИЕ*

*1. ОБЩАЯ ХАРАКТЕРИСТИКА РАБОЧЕЙ ПРОГРАММЫ  
ПРОФЕССИОНАЛЬНОГО МОДУЛЯ*

*2. СТРУКТУРА И СОДЕРЖАНИЕ ПРОФЕССИОНАЛЬНОГО МОДУЛЯ*

*3. УСЛОВИЯ РЕАЛИЗАЦИИ ПРОГРАММЫ ПРОФЕССИОНАЛЬНОГО  
МОДУЛЯ*

*4. КОНТРОЛЬ И ОЦЕНКА РЕЗУЛЬТАТОВ ОСВОЕНИЯ  
ПРОФЕССИОНАЛЬНОГО МОДУЛЯ*



## **1. ОБЩАЯ ХАРАКТЕРИСТИКА РАБОЧЕЙ ПРОГРАММЫ ПРОФЕССИОНАЛЬНОГО МОДУЛЯ ПМ.03. РАЗРАБОТКА, МОДЕЛИРОВАНИЕ И ОПТИМИЗАЦИЯ РАБОТЫ МЕХАТРОННЫХ СИСТЕМ**

### **1.1. Область применения рабочей программы**

Рабочая программа профессионального модуля является частью основной образовательной программы в соответствии с ФГОС СПО по специальности 15.02.10 Мехатроника и мобильная робототехника.

### **1.2. Цель и планируемые результаты освоения профессионального модуля**

В результате изучения профессионального модуля обучающийся должен освоить основной вид деятельности **Разработка, моделирование и оптимизация работы мехатронных систем** и соответствующие ему общие компетенции и профессиональные компетенции:

#### 1.2.1. Перечень общих компетенций

<b>Код</b>	<b>Наименование общих компетенций</b>
ОК 01.	Выбирать способы решения задач профессиональной деятельности, применительно к различным контекстам.
ОК 02.	Осуществлять поиск, анализ и интерпретацию информации, необходимой для выполнения задач профессиональной деятельности.
ОК 03.	Планировать и реализовывать собственное профессиональное и личностное развитие.
ОК 04.	Работать в коллективе и команде, эффективно взаимодействовать с коллегами, руководством, клиентами.
ОК 05.	Осуществлять устную и письменную коммуникацию на государственном языке с учетом особенностей социального и культурного контекста.
ОК 09.	Использовать информационные технологии в профессиональной деятельности.
ОК 10.	Пользоваться профессиональной документацией на государственном и иностранном языке.

#### 1.2.2. Перечень профессиональных компетенций

<b>Код</b>	<b>Наименование видов деятельности и профессиональных компетенций</b>
ВД 3	Разработка, моделирование и оптимизация работы мехатронных систем и мобильных робототехнических комплексов:
ПК 3.1.	Составлять схемы простых мехатронных систем и мобильных робототехнических комплексов в соответствии с техническим заданием.
ПК 3.2.	Моделировать работу простых мехатронных систем и мобильных робототехнических комплексов.
ПК 3.3.	Оптимизировать работу компонентов и модулей мехатронных систем и мобильных робототехнических комплексов в соответствии с технической документацией.

В результате освоения профессионального модуля обучающийся должен:

Иметь практический опыт	В разработке и моделировании работы простых устройств и функциональных блоков мехатронных систем; оптимизации работы компонентов и модулей мехатронных систем. За счет вариативной части: распознавание сложных проблемных ситуаций в различных контекстах; проведение анализа сложных ситуаций при решении задач профессиональной деятельности;
-------------------------	--



Санкт-Петербургское государственное бюджетное  
профессиональное образовательное учреждение  
«Малоохтинский колледж»

уметь	<p>проводить расчеты параметров типовых электрических, пневматических и гидравлических схем узлов и устройств, разрабатывать несложные мехатронные системы;</p> <p>применять специализированное программное обеспечение при разработке и моделировании мехатронных систем;</p> <p>составлять структурные, функциональные и принципиальные схемы мехатронных систем;</p> <p>оптимизировать работу мехатронных систем по различным параметрам.</p> <p><u>За счет вариативной части:</u></p> <p>Использовать в работе сборочные чертежи, схемы, руководства по эксплуатации и спецификации;</p> <p>Контролировать качество монтажа мехатронных устройств и систем в соответствии с конструкторской документацией</p> <p>Пользоваться контрольно-измерительными приборами</p> <p>проводить расчеты параметров типовых электрических, пневматических и гидравлических схем узлов и устройств, разрабатывать несложные мехатронные системы;</p> <p>применять специализированное программное обеспечение при моделировании мехатронных систем;</p> <p>обеспечивать безопасность работ при оптимизации работы компонентов и модулей мехатронных систем;</p> <p>применять технологии бережливого производства при выполнении работ по оптимизации мехатронных систем;</p> <p>выбирать наиболее оптимальные модели управления мехатронными системами;</p> <p>оптимизировать работу мехатронных систем по различным параметрам;</p>
знать	<p>правила техники безопасности при проведении работ по оптимизации мехатронных систем;</p> <p>методы расчета параметров типовых электрических, пневматических и гидравлических схем;</p> <p> типовые модели мехатронных систем; методы оптимизации работы компонентов и модулей мехатронных систем.</p> <p><u>За счет вариативной части:</u></p> <p>Основы цифровой и аналоговой электроники</p> <p>физические особенности сред использования мехатронных систем;</p> <p>качественные показатели реализации мехатронных систем;</p> <p>правила техники безопасности при проведении работ по оптимизации мехатронных систем;</p>

### 1.3. Количество часов, отводимое на освоение профессионального модуля

Всего часов – 710 ч.

Из них на освоение МДК – 422 часа, на практики, в том числе учебную – 72 часа и производственную 216 часов.

### 1.4 Количество вариативных часов на освоение программы учебной дисциплины:

Вариативные часы по согласованию с работодателем направлены на углубление и расширение содержания для освоения трудовой функция А/ 04.4 Наладка и регулировка узлов, агрегатов и электронных модулей мехатронных систем (требование ПС № 175 н «Мехатроник», трудовой функции Д, предусмотренной профессиональным стандартом «Специалист по мехатронике в автомобилестроении», трудовой функции В, предусмотренной профессиональным стандартом «Оператор мобильной робототехники»

Компетенция	В результате освоения учебной дисциплины в рамках вариативных часов обучающийся должен уметь, знать	Дидактические единицы	Количество часов
	МДК.03.01	Разработка и моделирование мехатронных систем	



Санкт-Петербургское государственное бюджетное  
профессиональное образовательное учреждение  
«Малоохтинский колледж»

<p>Углубление содержания для освоения трудовой функция А/04.4Наладка и регулировка узлов, агрегатов и электронных модулей мехатронных систем профессионального стандарта № 175 н «Мехатроник»:</p>	<p><b>Уметь:</b> Использовать контрольно-измерительные приборы и специальные стенды для наладки и регулировки узлов, агрегатов и электронных модулей мехатронных систем Использовать методы наладки и регулировки механических узлов и агрегатов мехатронных устройств и систем <b>Знать:</b> Требования к характеристикам и режимам работы узлов, агрегатов и электронных модулей мехатронных устройств и систем; Методы наладки и регулировки механических узлов и агрегатов мехатронных устройств и систем; Методы наладки и регулировки электронных модулей мехатронных устройств и систем</p>	<p>Тема 1.1. Проектирование автоматизированных систем Тема 1.2. Логические операции в пневмоавтоматике Тема 1.3. Виды и принцип действия датчиков положения. Аналоговые датчики Тема 1.4. Проектирование электропневматической системы управления Тема 1.5. Стадии и этапы проектирования систем автоматизации управления</p>	<p>128</p>
<p>МДК.03.02 Оптимизация работы мехатронных систем</p>			
<p>Углубление содержания для освоения трудовой функции С «Проведение и контроль работ по ремонту, монтажу, испытаниям и наладке мехатронных систем производственного оборудования в автомобилестроении» Профессионального стандарта «Специалист по мехатронике в автомобилестроении»</p>	<p><b>знать:</b> показатели качества производственного процесса, принцип встроенного качества; взаимозаменяемость и стандартизация мехатронных систем <b>уметь:</b> осуществлять изменения, корректировку программного обеспечения, в том числе программного кода управляющих программ для мехатронных систем</p>	<p><b>Тема 2.1.</b> Методы оптимизации <b>Тема 2.2.</b> Организация работ по монтажу систем автоматизации и управления</p>	<p>50</p>
<p>МДК.03.03 Теоретические основы контроля и анализа функционирования мехатронных систем</p>			
<p>Углубление содержания для освоения трудовой функции Д «Оперативное управление выполнением работ по монтажу, обслуживанию и ремонту мехатронных систем производственного оборудования в автомобилестроении» Профессионального стандарта «Специалист по мехатронике в автомобилестроении»</p>	<p><b>знать:</b> технические характеристики и правила эксплуатации мехатронных систем; виды, причины брака и способы его предупреждения и устранения; показатели качества производственного процесса, принцип встроенного качества; технические характеристики и правила эксплуатации мехатронных систем <b>уметь:</b> анализировать причины простоев оборудования; контролировать соблюдение правил эксплуатации оборудования; определять неисправности мехатронной системы на основе визуального контроля, данных, полученных в результате диагностики; анализировать соответствие диагностируемых параметров узлов,</p>		<p>50</p>



Санкт-Петербургское государственное бюджетное  
профессиональное образовательное учреждение  
«Малоохтинский колледж»

	агрегатов и мехатронных систем автомобиля требованиям технологической документации		
Углубление содержания для освоения трудовой функции С «Проведение и контроль работ по ремонту, монтажу, испытаниям и наладке мехатронных систем производственного оборудования в автомобилестроении» Профессионального стандарта «Специалист по мехатронике в автомобилестроении» Трудовой функции С «Проведение дополнительных подготовительных работ для мобильного РТС при программном способе управления» Профессионального стандарта «Оператор мобильной робототехники»	ПП.03 Производственная практика <u>знать:</u> правила эксплуатации оборудования, инструмента и приборов мехатронных систем; технические характеристики и правила эксплуатации мехатронных систем <u>уметь:</u> осуществлять анализ причин отказов и нарушений в работе оборудования; обеспечивать исправное техническое состояние оборудования  <u>уметь:</u> определять необходимость установки навесного оборудования мобильного РТС; определять целевые характеристики объекта мобильного РТС	<b>Виды работ:</b> - проведение настройки и регулировки средств автоматизации контроля; - определение причин отказов и неисправностей в работе средств автоматизации контроля; - поиск и устранение неисправностей и отказов в работе средств автоматизации контроля	144



Санкт-Петербургское государственное бюджетное  
профессиональное образовательное учреждение  
«Малоохтинский колледж»

**2. СТРУКТУРА и содержание профессионального модуля**

Коды профессиональных общих компетенций	Наименования разделов профессионального модуля**	Суммарный объем нагрузки, час.	Занятия во взаимодействии с преподавателем, час					Самостоятельная работа
			Обучение по МДК			Практики		
			Всего	Лабораторных и практических занятий	Курсовых работ (проектов)*	Учебная	Производственная (если предусмотрена рассредоточенная практика)	
1	2	3	4	5	6	7	8	9
<b>ПК 3.1. ПК 3.2.</b>	<b>Раздел 1</b> Моделирование простых мехатронных систем на базе пневмоавтоматики	<b>270</b>	<b>234</b>	<b>105</b>	<b>40</b>	<b>36</b>		
<b>ПК 3.3.</b>	<b>Раздел 2</b> Оптимизация системы автоматического регулирования	<b>124</b>	<b>88</b>	<b>46</b>	<b>20</b>	<b>36</b>		
<b>ПК 3.3.</b>	<b>Раздел 3</b> Функционирование мехатронных систем	<b>100</b>	<b>100</b>	<b>20</b>				
	<i>Производственная практика (по профилю специальности), часов (если предусмотрена итоговая (концентрированная) практика)</i>	<b>216</b>					<b>216</b>	
	<b>Всего:</b>	<b>710</b>	<b>422</b>	<b>171</b>	<b>60</b>	<b>72</b>	<b>216</b>	

\* Колонка указывается только для программы подготовки специалистов среднего звена

\*\* Раздел профессионального модуля – часть программы профессионального модуля, которая характеризуется логической завершенностью и направлена на освоение одной или нескольких профессиональных компетенций. Раздел профессионального модуля может состоять из междисциплинарного курса или его части и соответствующих частей учебной и производственной практик. Наименование раздела профессионального модуля должно начинаться с отглагольного существительного и отражать совокупность осваиваемых компетенций





Санкт-Петербургское государственное бюджетное  
профессиональное образовательное учреждение  
«Малоохтинский колледж»

## 2.2. Тематический план и содержание профессионального модуля (ПМ)

<b>Наименование разделов и тем ПМ, МДК</b>	<b>Содержание учебного материала, лабораторные работы и практические занятия, внеаудиторная (самостоятельная) учебная работа обучающихся, курсовая работа (проект)</b>	<b>Объем часов</b>
<b>1</b>	<b>2</b>	<b>3</b>
<b>Раздел 1.</b> Моделирование простых мехатронных систем на базе пневмоавтоматики		<b>270</b>
<b>МДК. 03.01.</b> Теоретические основы разработки и моделирования мехатронных систем		<b>234</b>
<b>Введение</b>	<b>Содержание</b> Обзор и области применения электропневматических систем. Сравнение различных систем управления (электрика, электроника, пневматика). Структура электропневматической системы и направление потока сигналов	<b>6</b>
<b>Тема 1.1.</b> Проектирование автоматизированных систем	<b>Содержание</b> 1. Обзор и области применения электропневматических систем. Сравнение различных систем управления (электрика, электроника, пневматика). Структура электропневматической системы и направление потока сигналов. 2. Различия в направлении потоков сигналов. Электропневматический и пневмоэлектрический преобразователи – конструкция и принцип работы. Принцип работы электромагнитной катушки. 3. Достоинства и недостатки электромагнитов постоянного и переменного тока. Условные графические обозначения электропневматических и электрических элементов и их обозначение в принципиальных схемах. 4. Контакты (отличие НЗ и НО контактов в пневматике и электрике). Способы управления контактами, нумерация контактов, проектная документация 5. Источники питания постоянного и переменного тока. Конструкции распределителей с электромагнитным управлением. Условные обозначения, пилотное управление, ручное дублирование.	<b>40</b>
<b>Тема 1.2.</b> Логические операции в пневмоавтоматике	<b>Содержание</b> 1. Прямое управление пневматическим цилиндром с помощью электрокнопки. Цепочки управления и их нумерация в схеме 2. Реализация логических функций «И», «ИЛИ», «ДА», «НЕТ» на контактах реле. 3. Схемы с памятью (самоподхватом реле), доминирующее включение и выключение. 4. Схемы с памятью на бистабильных распределителях (отличие от схем с самоподхватом по потреблению энергии) 5. Подтверждение положения штока пневмоцилиндра. Различные виды датчиков: электромеханические концевые выключатели, герконы, индуктивные, емкостные, оптические датчики положения.	<b>30</b>
	<b>Содержание</b>	<b>30</b>



Тема 1.3. Виды и принцип действия датчиков положения. Аналоговые датчики	Условные обозначения, конструкции и принцип действия. Двух- и трехпроводные датчики, способы их подключения.	
	Области применения в различных отраслях промышленности: как концевые выключатели и датчики наличия объекта.	
	Управление по давлению. Датчики (реле) давления, вакуума и перепада давления. Условные обозначения, конструкция и принцип действия.	
	Управление по времени. Реле времени (таймеры). Условные обозначения, конструкция и принцип действия. Задержка по переднему и заднему фронту	
	Схема управления исполнительным механизмом с экономией сжатого воздуха (реле давления, управляемый обратный клапан, концевые выключатели, отсечной клапан)	
Тема 1.4. Проектирование электропневматической системы управления	<b>Содержание</b>	10
	1. Электрический счетчик циклов, суммирующий и вычитающий. Системы управления двумя исполнительными механизмами	
	2. Принцип построения самоблокирующихся (для управления моностабильными распределителями) и самовыключающихся (управление бистабильными распределителями) тактовых цепей с надежным обратным переключением	
	3. Проектирование электропневматической системы управления	
	4. Знакомство с полной версией программы FluidSIM-P. Автоматизированное проектирование систем автоматизации и управления.	
	5. Устройство для заполнения банок: система управления 3 цилиндрами с пропуском шагов и таймером. Реализация дополнительных сервисных функций: старт, стоп, аварийный стоп, сброс (исходное положение), ручной/автомат, одиночный цикл/продолжительный, наличие детали.	
Тема 1.5. Стадии и этапы проектирования систем автоматизации управления	<b>Содержание</b>	8
	1. Стадии и этапы проектирования систем автоматизации управления несколькими исполнительными механизмами и несколькими сервисными функциями	
	2. Проектирование системы управления с повторяющимися шагами	
	3. Порядок ввода электропневматической системы в эксплуатацию. Регулярные процедуры по обслуживанию. Документация.	
	4. Поиск неисправностей в электропневматических системах управления. Типовые неисправности и их причины (недостаточное питание сжатым воздухом, качество сжатого воздуха, конденсат, чрезмерные нагрузки). Процедуры поиска неисправностей (табличный и алгоритмический методы)	



5. Пропорциональная пневматика. Аналоговый датчик давления (SDE), пропорциональные регуляторы давления (MPPE, MPPES), пропорциональный распределитель (MPYE). Устройство, принцип действия, условные обозначения, области применения.

**Практические занятия:**

**Практическое занятие №1.** Прямое и не прямое управление

**Практическое занятие №2.** Бистабильное управление с моностабильным распределителем.

**Практическое занятие №3.** Концевые датчики

**Практическое занятие №4.** Счетчик

**Практическое занятие №5.** Клапан быстрого выхлопа

**Практическое занятие №6.** Схемы с памятью и регулируемой скоростью цилиндра

**Практическое занятие №7.** Управление по давлению

**Практическое занятие №8.** Клапан выдержки времени

**Практическое занятие №9.** Координированное перемещение

**Практическое занятие №10.** Совпадение сигналов

**Практическое занятие №11.** Переключающий распределитель

**Практическое занятие №12.** Проектирование и расчет электропневматических схем по заданной диаграмме перемещение-шаг (без совпадающих шагов)

**Практическое занятие №13.** Проектирование и расчет электропневматических схем по заданной диаграмме перемещение-шаг (с совпадающими шагами)

70

**Курсовой проект (работа)**

**Тематика курсовых проектов (работ)**

- 1) Расчет и проектирование схемы управления двумя пневматическими цилиндрами с совпадающими шагами на базе пневмоавтоматики.
- 2) Расчет и проектирование схемы управления двумя пневматическими цилиндрами с совпадающими шагами на базе электроавтоматики.
- 3) Расчет и проектирование схемы управления тремя пневматическими цилиндрами с совпадающими шагами на базе пневмоавтоматики.
- 4) Расчет и проектирование схемы управления тремя пневматическими цилиндрами с совпадающими шагами на базе электроавтоматики.
- 5) Расчет и проектирование схемы управления устройством подачи деталей.
- 6) Расчет и проектирование схемы управления устройством сортировки металлических штамповок.
- 7) Расчет и проектирование схемы управления устройством контроля почтовых посылок.
- 8) Расчет и проектирование схемы управления устройством распределения брикетов.
- 9) Расчет и проектирование схемы управления гибочного устройства.

40



- 10) Расчет и проектирование схемы управления маркировочной машины.
- 11) Расчет и проектирование схемы управления устройством подачи штифтов.
- 12) Расчет и проектирование схемы управления барабана для сварки листов пленки.
- 13) Расчет и проектирование схемы управления станции распределения заготовок.
- 14) Расчет и проектирование схемы управления вибратора для банок с краской.
- 15) Расчет и проектирование схемы управления устройством подачи материалов.
- 16) Расчет и проектирование схемы управления сварочной машины для термопластиков.
- 17) Расчет и проектирование схемы управления устройством для сортировки камней.
- 18) Расчет и проектирование схемы управления устройством для прессования мусора.
- 19) Расчет и проектирование схемы управления крепежа для корпуса фотокамеры.
- 20) Расчет и проектирование схемы управления станции лазерной резки.
- 21) Частичная автоматизация установки для обработки внутренней цилиндрической поверхности.
- 22) Расчет и проектирование схемы управления сверлильного станка с четырьмя шпинделями
- 23) Расчет и проектирование схемы управления сверлильного станка с гравитационным магазином.
- 24) Расчет и проектирование схемы управления опрокидывающего устройства.

Экзамен

УП.03 Учебная практика

**Виды работ:**

**Разработка и моделировании работы простых устройств и функциональных блоков мехатронных систем:**

1. Монтаж пневматических схем с использованием логических элементов «И»
2. Монтаж пневматических схем с использованием логических элементов «ИЛИ»
3. Монтаж пневматических схем с использованием логических элементов «НЕ»
4. Монтаж пневматических схем с одним пневмоцилиндром
5. Монтаж пневматических схем с двумя пневмоцилиндрами
6. Монтаж пневматических схем с двумя пневмоцилиндрами с совпадающими шагами
7. Задача о наилучшем равномерном приближении. Пример Рунге
8. Интерполяция сплайнами. МНК
9. Численное дифференцирование
10. Введение в методы численного интегрирования: простейшие квадратурные формулы, квадратурные формулы Гаусса
11. Численные методы решения задачи Коши для обыкновенных дифференциальных уравнений. Одношаговые методы: метод Эйлера, методы Рунге-Кутты
12. Численные методы решения задачи Коши для систем обыкновенных дифференциальных уравнений. Многошаговые методы: методы Адамса –Башфорта, Адамса – Моултона

36



<b>Раздел 2.</b> Оптимизация системы автоматического регулирования		<b>124</b>
<b>МДК. 03.02.</b> Теоретические основы оптимизации работы мехатронных систем		<b>88</b>
<b>Тема 2.1.</b> Методы оптимизации	<b>Содержание</b>	<b>39</b>
	1. Организация работ по монтажу систем автоматизации и управления 2. Интерполяция сплайнами, метод наименьших квадратов.	<b>11</b>
	<b>Практические занятия:</b>	
	<b>Практическое занятие №1.</b> Задача о наилучшем равномерном приближении. Пример Рунге <b>Практическое занятие №2.</b> Интерполяция сплайнами. МНК <b>Практическое занятие №3.</b> Численное дифференцирование <b>Практическое занятие №4.</b> Введение в методы численного интегрирования: простейшие квадратурные формулы, квадратурные формулы Гаусса. <b>Практическое занятие №5.</b> Построение кубического интерполяционного сплайна для функции Рунге <b>Практическое занятие №6.</b> Аппроксимация данных методом наименьших квадратов <b>Практическое занятие №7.</b> Численные методы решения задачи Коши для обыкновенных дифференциальных уравнений. Одношаговые методы: метод Эйлера, методы Рунге-Кутты <b>Практическое занятие №8.</b> Численные методы решения задачи Коши для систем обыкновенных дифференциальных уравнений. Многошаговые методы: методы Адамса - Башфорта, Адамса – Моултона <b>Практическое занятие №9.</b> Методы одномерной минимизации. Задача одномерной минимизации. Метод дихотомии, метод золотого сечения <b>Практическое занятие №10.</b> Методы многомерной оптимизации. Безусловная минимизация функции нескольких переменных. Методы спуска: метод покоординатного спуска. Градиентные методы	<b>28</b>
<b>Тема 2.2.</b> Организация работ по монтажу систем автоматизации и управления	<b>Содержание</b>	<b>39</b>
	1. Специальный инструмент, монтажные приспособления и средства малой механизации	<b>7</b>
	2. Подготовка к производству работ по монтажу систем автоматизации <b>(Из вариативной части)</b>	<b>4</b>
	<b>Практические занятия</b>	<b>28</b>



**Практическое занятие №1.** Монтаж и наладка исполнительных элементов  
**Практическое занятие №2.** Монтаж и подключение датчиков  
**Практическое занятие №3.** Монтаж отборных устройств и первичных преобразователей  
**Практическое занятие №4.** Монтаж и подключение процессорных элементов  
**Практическое занятие №5.** монтаж и подключение распределительной техники  
**Практическое занятие №6.** Установка сужающих устройств для измерения расхода. Установка отборных устройств для  
**Практическое занятие №7.** Установка первичных приборов для измерения температуры  
**Практическое занятие №8.** Монтаж микропроцессорных устройств, технических средств АСУ ТП.  
**Практическое занятие №9.** Монтаж нормирующих преобразователей.  
**Практическое занятие №10.** Монтаж технических средств АСУ ТП и мехатронных систем.  
**Практическое занятие №11.** Монтаж приборов, регулирующих устройств и аппаратуры управления на щитах и пультах.  
**Практическое занятие №12.** Монтаж регулирующих устройств.

***Курсовой проект (работа)***

***Тематика курсовых проектов (работ)***

Оптимизация схемы управления двумя пневматическими цилиндрами с совпадающими шагами на базе пневмоавтоматики.  
Оптимизация схемы управления двумя пневматическими цилиндрами с совпадающими шагами на базе электроавтоматики.  
Оптимизация схемы управления тремя пневматическими цилиндрами с совпадающими шагами на базе пневмоавтоматики.  
Оптимизация схемы управления тремя пневматическими цилиндрами с совпадающими шагами на базе электроавтоматики.  
Оптимизация схемы управления устройством подачи деталей.  
Оптимизация схемы управления устройством сортировки металлических штамповок.  
Оптимизация схемы управления устройством контроля почтовых посылок.  
Оптимизация схемы управления устройством распределения брикетов.  
Оптимизация схемы управления гибочного устройства.  
Оптимизация схемы управления маркировочной машины.  
Оптимизация схемы управления устройством подачи штифтов.  
Оптимизация схемы управления барабана для сварки листов пленки.  
Оптимизация схемы управления станции распределения заготовок.  
Оптимизация схемы управления вибратора для банок с краской.  
Оптимизация схемы управления устройством подачи материалов.  
Оптимизация схемы управления сварочной машины для термопластиков.  
Оптимизация схемы управления устройством для сортировки камней.  
Оптимизация схемы управления устройством для прессования мусора.



Санкт-Петербургское государственное бюджетное  
профессиональное образовательное учреждение  
«Малоохтинский колледж»

Оптимизация схемы управления крепежа для корпуса фотокамеры. Оптимизация схемы управления станции лазерной резки. Оптимизация установки для обработки внутренней цилиндрической поверхности. Оптимизация схемы управления сверлильного станка с четырьмя шпинделями Оптимизация схемы управления сверлильного станка с гравитационным магазином. Оптимизация схемы управления опрокидывающего устройства.		
		<i>Экзамен</i>
УП.03 Учебная практика	<b>Виды работ:</b> <b>Оптимизации работы компонентов и модулей мехатронных систем:</b> <b>1. Методы одномерной минимизации. Задача одномерной минимизации. Метод дихотомии, метод золотого сечения</b> <b>2. Методы многомерной оптимизации. Безусловная минимизация функции нескольких переменных. Методы спуска: метод покоординатного спуска. градиентные методы</b>	36
<b>Раздел 3</b> Функционирование мехатронных систем		<b>100</b>
<b>МДК.03.03</b> Теоретические основы контроля и анализа функционирования мехатронных систем		<b>100</b>
<b>Тема 3.1</b> Основные понятия о мехатронных системах.	<b>Содержание</b> 1. Понятие о мехатронной системе: структурная схема системы, назначение и выполняемые функции элементов системы. 2. Программные, адаптивные, интеллектуальные мехатронные системы. 3. Классификация мехатронных модулей систем.	7
<b>Тема 3.2</b> Принципы построения и состав мехатронных систем.	<b>Содержание</b> 1. Системный подход в проектировании мехатронных устройств и комплексов. 2. Структура мехатронных объектов. Классификация мехатронных объектов. 3. Разновидности мехатронных систем. Интегрированные мехатронные модули системы и комплексы.	10
	<b>Практическое занятие № 1</b> Проектирование и исследование мехатронных модулей различного типа и назначения	2
<b>Тема 3.3</b> Исполнительные, управляющие устройства и системы мехатронных	<b>Содержание</b> 1. Электрические системы управления, действующие на основе контактов. 2. Электрические исполнительные органы: современные электроприводы мехатронных объектов, технические средства управления исполнительными механизмами, электродвигатели механизмов мехатронных систем. 3. Пневматические системы управления: приводные элементы, вентили, топология переключательной схемы. 4. Гидравлические системы управления: гидравлические механизмы и аппараты.	8



Санкт-Петербургское государственное бюджетное  
профессиональное образовательное учреждение  
«Малоохтинский колледж»

	5. Электропневматические системы управления. 6. Электрогидравлические системы управления.	
	<b>Практическое занятие № 2</b> Изучение основных способов управления пневматическими и гидравлическими приводами по скорости и положению.	2
<b>Тема 3.4</b> Аппаратные средства сбора и предоставления данных	<b>Содержание</b>	10
	1. Аналоговые сенсоры. 2. Устройства дискретного преобразования перемещений и скоростей. 3. Тактильные и силомоментные устройства и системы. 4. Сенсорные системы общего и специального назначения. 5. Основы формирования и передачи изображения. 6. Методы распознавания контактных ситуаций. 7. Организация взаимосвязи информационных систем и систем управления.	8
	<b>Практическое занятие № 3</b> Составление программы работы системы технического зрения	2
<b>Тема 3.5</b> Системы управления мехатронными комплексами	<b>Содержание</b>	24
	1. Классификация систем управления. 2. Типовая организация систем управления. 3. Производственные системы с числовым программным управлением. Числовое программное управление. 4. Понятие об устройстве цифрового управления мехатронными устройствами. 5. Структуры цифровых систем управления (ЦСУ) и их задачи в мехатронике. 6. Разработка информационного обеспечения ЦСУ. 7. Методы исследования ЦСУ. 8. Общие положения синтеза систем управления. Структуры и элементы современных ЦСУ. 9. Разработка аппаратной части устройства цифрового управления. 10. Создания программного обеспечения ЦСУ.	20
	<b>Практическое занятие № 4</b> Разработка структуры системы управления.	4
<b>Тема 3.6</b> Адаптивные и интеллектуальные системы управления	<b>Содержание</b>	10
	1. Единство механики и управления в современном технологическом оборудовании. 2. Общая концепция и принципы построения адаптивных робототехнических комплексов. 3. Сравнительный анализ систем программного и адаптивного управления. 4. Структура и состав интеллектуальной робототехнической системы.	





	5. Интеллектуальное управление движением робота. 6. Интеллектуальный человеко-машинный интерфейс.	
	<b>Практическое занятие № 5</b> Сравнительный анализ систем программного и адаптивного управления.	
<b>Тема 3.7</b> Управление мобильными роботами	<b>Содержание</b>	5
	1. Мобильные роботы как мехатронные комплексы. 2. Задачи и технология работы мобильного робота. 3. Задачи управления мобильного робота. 4. Алгоритмизация решения задач управления. 5. Выбор архитектуры системы управления. 6. Аппаратные микропроцессорные средства. 7. Интерфейсы связи. Программное обеспечение. 8. Планирование перемещения мобильного робота.	5
<b>Тема 3.8</b> Оптимальные системы автоматического управления	<b>Содержание</b>	2
	1. Методы синтеза. 2. Самонастраивающиеся системы. 3. Схемы, структуры. 4. Преимущества и недостатки. 5. Понятие об адаптивном управлении.	2
<b>Тема 3.9</b> Микропроцессорная техника	<b>Содержание</b>	22
	1. Устройства программного управления, алгоритмы управления и программное обеспечение. 2. Использование возможностей управляющих микроЭВМ для управления технологическими процессами и оборудованием. 3. Промышленные микропроцессорные контроллеры	16
	<b>Практическое занятие № 6</b> Моделирование схем управления на ЭВМ. <b>Практическое занятие № 7</b> Исследование возможностей управления.	6
<b>Экзамен</b>		
<b>Производственная практика</b> <b>Виды работ:</b> - участие в организации работ по производственной эксплуатации систем автоматического управления; - участие в организации работ по наладке систем автоматического управления;		<b>216</b>



Санкт-Петербургское государственное бюджетное  
профессиональное образовательное учреждение  
«Малоохтинский колледж»

- проведение настройки и регулировки средств автоматизации контроля <b>(Из вариативной части)</b> ; - определение причин отказов и неисправностей в работе средств автоматизации контроля <b>(Из вариативной части)</b> ; - поиск и устранение неисправностей и отказов в работе средств автоматизации контроля <b>(Из вариативной части)</b>	
<b><i>Всего:</i></b>	<b><i>710</i></b>



### **3. УСЛОВИЯ РЕАЛИЗАЦИИ ПРОГРАММЫ ПРОФЕССИОНАЛЬНОГО МОДУЛЯ**

#### **Лаборатория «Пневматики и гидравлики»:**

1. Дидактические стенды пневматики и электропневмоавтоматики;
2. Дидактические стенды гидравлики и электрогидравлики;
3. Лабораторные стенды для изучения основ пневматики, электропневмоавтоматики, пропорциональной и серво-гидравлики (не менее, чем на 12 обучающихся) включающие:
  - монтажная плита для сборки схем,
  - гидравлическая насосная станция,
  - малошумный компрессор,
  - учебные комплекты элементов по пневмоавтоматике и электропневмоавтоматике,
  - учебные комплекты элементов по гидроавтоматике и электрогидроавтоматике,
  - учебные комплекты элементов по пропорциональной гидравлике и серво гидравлике,
  - учебные комплекты элементов по датчикам в гидравлических и пневматических системах,
  - системы управления гидро- и пневмоприводом на базе ПЛК промышленного образца,
  - наборы соединительных электробезопасных проводов и шлангов,
  - измерительные приборы (мультиметры),
  - система сбора данных с интерфейсом подключения к ПК,
  - пневмоострова,
  - различные типы исполнительных устройств (линейные, вращательные, неполноповоротные, мембранные);
4. Учебное программное обеспечение для симуляции работы пневматических и гидравлических систем,
5. Интерактивные электронные средства обучения,
6. Персональный компьютер или ноутбук.

#### **Оборудование слесарной мастерской:**

- рабочее место преподавателя;
- рабочие места по количеству обучающихся;
- станки (настольно-сверлильные, заточные и др.);
- набор слесарных инструментов;
- набор измерительных инструментов;
- приспособления для выполнения слесарных работ;
- заготовки для выполнения слесарных работ.

#### **Мастерская конструирования мобильных робототехнических комплексов:**

Индивидуальные рабочие места обучающихся (не менее 12 шт.) в составе:

- персональный компьютер или ноутбук с установленной средой разработки и отладки программ управляющего контроллера мобильного робота.

- набор инструмента (пинцеты, бокорезы, плоскогубцы, отвертки, гаечные ключи, шестигранные ключи, инструмент для снятия изоляции с проводов, инструмент для обжима клемм (наконечников), мультиметр).

Проектные наборы для конструирования и программирования мобильных робототехнических комплексов (не менее 4 шт.) включающие:

- конструктивные элементы и крепёж (балки, кронштейны, планки, шестерни, подшипники, винты и т.д.),

- двигатели постоянного тока и серводвигатели,

- аккумуляторы с зарядным устройством, колеса и приводные компоненты,

- датчики касания, положения, приближения, цвета, индуктивные и емкостные датчики,



- гироскоп, акселерометр и система технического зрения,
- управляющий контроллер с модулем дискретных и аналоговых входов/выходов,
- драйверы управления двигателями,
- электрические провода,
- кнопки, переключатели и индикационные элементы

Требования к оснащению баз практик

1. Пневматические или гидравлические, или электрические приводы.
2. Программируемые логические контроллеры (ПЛК)
3. Конвейерные линии
4. Промышленные роботы (манипуляторы)
5. Контрольно-измерительные приборы
6. НМИ панели (панели оператора)

### **3.2. Информационное обеспечение реализации программы**

#### **Печатные издания**

1. Ермолаев В.В. Программирование для автоматизированного оборудования: учебник для студ. учреждений сред. проф. образования/ В.В. Ермолаев. – 2-е изд, стер. – М.: Издательский центр «Академия», 2015г. – 256 с.

#### **Электронные издания**

1. Босинзон М.А. Современные системы ЧПУ и их эксплуатация (10-е изд.) (в электронном формате) ОИЦ «Академия», 2018 <http://www.academia-moscow.ru/catalogue/4922/352021/>
2. Андреев С.М. Разработка и компьютерное моделирование элементов систем автоматизации с учетом специфики технологических процессов (1-е изд.) (в электронном формате) ОИЦ «Академия», 2017 <http://www.academia-moscow.ru/catalogue/4911/304619/>
3. Рахимьянов, Х. М. Технология машиностроения: сборка и монтаж: учеб. пособие для СПО / Х. М. Рахимьянов, Б. А. Красильников, Э. З. Мартынов. — 2-е изд. — М : Издательство Юрайт, 2019. — 241 с. — (Серия: Профессиональное образование). — ISBN 978-5-534-04387-7. — Режим доступа: [www.biblio-online.ru/book/4A9F6D18-3F4C-4B22-8AE7-02C2A1E0E41A](http://www.biblio-online.ru/book/4A9F6D18-3F4C-4B22-8AE7-02C2A1E0E41A).
4. Технология машиностроения: учебник и практикум для СПО / А. В. Тотай [и др.] ; под общ. ред. А. В. Тотая. — 2-е изд., испр. и доп. — М : Издательство Юрайт, 2019. — 241 с. — (Серия: Профессиональное образование). — ISBN 978-5-534-09041-3. — Режим доступа: [www.biblio-online.ru/book/728B8052-91C0-44B5-AE5C-20874612B7CF](http://www.biblio-online.ru/book/728B8052-91C0-44B5-AE5C-20874612B7CF)
5. Шишмарёв, В. Ю. Автоматика: учебник для СПО / В. Ю. Шишмарёв. — 2-е изд., испр. и доп. — М.: Издательство Юрайт, 2019. — 280 с. — (Серия: Профессиональное образование). — ISBN 978-5-534-09343-8. — Режим доступа: [www.biblio-online.ru/book/B6B99674-26E3-4D51-AFE4-5107D46C9130](http://www.biblio-online.ru/book/B6B99674-26E3-4D51-AFE4-5107D46C9130).
6. Бычков А.В. Основы автоматического управления (1-е изд.) (в электронном формате М.: Издательский центр «Академия», 2018. - <http://www.academia-moscow.ru/catalogue/4911/346716/>
7. Ермолаев В.В. Элементы гидравлических и пневматических систем (1-е изд.) (в электронном формате) М.: Издательский центр «Академия», 2018. - <http://www.academia-moscow.ru/catalogue/4921/346734/>

#### **Электронные ресурсы:**

1. Готлиб Б.М. Проектирование мехатронных систем [Электронный ресурс]. – Екатеринбург: УрГУПС, 2007. – Режим доступа: [http://gendocs.ru/docs/6/5481/conv\\_1/file1.pdf](http://gendocs.ru/docs/6/5481/conv_1/file1.pdf)



**4. КОНТРОЛЬ И ОЦЕНКА РЕЗУЛЬТАТОВ ОСВОЕНИЯ ПРОФЕССИОНАЛЬНОГО  
МОДУЛЯ**

Код и наименование ПК и ОК, формируемых в рамках модуля	Критерии оценки	Методы оценки
<i>ПК 3.1.</i> Составлять схемы простых мехатронных систем в соответствии с техническим заданием.	<b>Знания:</b> концепцию бережливого производства; методы расчета параметров типовых электрических, пневматических и гидравлических схем; физические особенности сред использования мехатронных систем; типовые модели мехатронных систем.	<i>Тестирование</i>
	<b>Умения:</b> проводить расчеты параметров типовых электрических, пневматических и гидравлических схем узлов и устройств, разрабатывать несложные мехатронные системы; оформлять техническую и технологическую документацию; составлять структурные, функциональные и принципиальные схемы мехатронных систем; рассчитывать основные технико-экономические показатели.	<i>Экспертная оценка выполнения практических занятий</i>
	<b>Практический опыт:</b> Разрабатывать и моделировать простые устройства и функциональные блоки мехатронных систем.	<i>Экспертная оценка выполнения практических занятий</i>
<i>ПК 3.2.</i> Моделировать работу простых мехатронных систем	<b>Знания:</b> качественные показатели реализации мехатронных систем; типовые модели мехатронных систем.	<i>Тестирование</i>
	<b>Умения:</b> применять специализированное программное обеспечение при моделировании мехатронных систем; применять технологии бережливого производства при выполнении работ по оптимизации мехатронных систем.	<i>Экспертная оценка выполнения практических занятий</i>
	<b>Практический опыт:</b> Моделировать простые устройства и функциональные блоки мехатронных систем.	<i>Экспертная оценка выполнения практических занятий</i>
<i>ПК 3.3</i> Оптимизировать работу компонентов и модулей мехатронных систем в соответствии с	<b>Знания:</b> правила техники безопасности при проведении работ по оптимизации мехатронных систем; методы оптимизации работы компонентов и модулей мехатронных систем.	<i>Тестирование</i>



Санкт-Петербургское государственное бюджетное  
профессиональное образовательное учреждение  
«Малоохтинский колледж»

технической документацией	<b>Умения:</b> обеспечивать безопасность работ при оптимизации работы компонентов и модулей мехатронных систем; применять технологии бережливого производства при выполнении работ по оптимизации мехатронных систем; выбирать наиболее оптимальные модели управления мехатронными системами; оптимизировать работу мехатронных систем по различным параметрам.	<i>Экспертная оценка выполнения практических занятий</i>
	<b>Практический опыт:</b> Оптимизировать работы компонентов и модулей мехатронных систем.	<i>Экспертная оценка выполнения практических занятий</i>
ОК 01. Выбирать способы решения задач профессиональной деятельности, применительно к различным контекстам	<b>Умения:</b> распознавать задачу и/или проблему в профессиональном и/или социальном контексте; анализировать задачу и/или проблему и выделять её составные части; определять этапы решения задачи; выявлять и эффективно искать информацию, необходимую для решения задачи и/или проблемы; составить план действия; определить необходимые ресурсы; владеть актуальными методами работы в профессиональной и смежных сферах; реализовать составленный план; оценивать результат и последствия своих действий (самостоятельно или с помощью наставника).	<i>Практические занятия Ситуационные задания</i>
	<b>Знания:</b> актуальный профессиональный и социальный контекст, в котором приходится работать и жить; основные источники информации и ресурсы для решения задач и проблем в профессиональном и/или социальном контексте. алгоритмы выполнения работ в профессиональной и смежных областях; методы работы в профессиональной и смежных сферах; структуру плана для решения задач; порядок оценки результатов решения задач профессиональной деятельности	<i>Тестирование Собеседование Экзамен</i>
	<b>Умения:</b>	<i>Экспертная оценка</i>



Санкт-Петербургское государственное бюджетное  
профессиональное образовательное учреждение  
«Малоохтинский колледж»

ОК 02. Осуществлять поиск, анализ и интерпретацию информации, необходимой для выполнения задач профессиональной деятельности	определять задачи поиска информации; определять необходимые источники информации; планировать процесс поиска; структурировать получаемую информацию; выделять наиболее значимое в перечне информации; оценивать практическую значимость результатов поиска; оформлять результаты поиска	<i>выполнения практических занятий</i>
	<b>Знания:</b> номенклатура информационных источников, применяемых в профессиональной деятельности; приемы структурирования информации; формат оформления результатов поиска информации	<i>Тестирование Собеседование Экзамен</i>
ОК 03. Планировать и реализовывать собственное профессиональное и личностное развитие.	<b>Умения:</b> определять актуальность нормативно-правовой документации в профессиональной деятельности; выстраивать траектории профессионального и личностного развития	<i>Практические занятия</i>
	<b>Знания:</b> содержание актуальной нормативно-правовой документации; современная научная и профессиональная терминология; возможные траектории профессионального развития и самообразования	<i>Тестирование Собеседование Экзамен</i>
ОК 04. Работать в коллективе и команде, эффективно взаимодействовать с коллегами, руководством, клиентами.	<b>Умения:</b> организовывать работу коллектива и команды; взаимодействовать с коллегами, руководством, клиентами	<i>Практические занятия</i>
	<b>Знания:</b> психология коллектива; психология личности; основы проектной деятельности	<i>Тестирование Собеседование Экзамен</i>
ОК 05. Осуществлять устную и письменную коммуникацию на государственном языке с учетом особенностей социального и культурного контекста	<b>Умения:</b> излагать свои мысли на государственном языке; оформлять документы.	<i>Практические занятия</i>
	<b>Знания:</b> особенности социального и культурного контекста; правила оформления документов.	<i>Тестирование Собеседование Экзамен</i>
	<b>Умения:</b>	<i>Практические занятия</i>



Санкт-Петербургское государственное бюджетное  
профессиональное образовательное учреждение  
«Малоохтинский колледж»

ОК 09. Использовать информационные технологии в профессиональной деятельности	применять средства информационных технологий для решения профессиональных задач; использовать современное программное обеспечение	
	<b>Знания:</b> современные средства и устройства информатизации; порядок их применения и программное обеспечение в профессиональной деятельности.	<i>Тестирование Собеседование Экзамен</i>
ОК 10. Пользоваться профессиональной документацией на государственном и иностранном языке.	<b>Умения:</b> понимать общий смысл четко произнесенных высказываний на известные темы (профессиональные и бытовые), понимать тексты на базовые профессиональные темы; участвовать в диалогах на знакомые общие и профессиональные темы; строить простые высказывания о себе и о своей профессиональной деятельности; кратко обосновывать и объяснить свои действия (текущие и планируемые); писать простые связные сообщения на знакомые или интересующие профессиональные темы	<i>Практические занятия Деловая игра</i>
	<b>Знания:</b> правила построения простых и сложных предложений на профессиональные темы; основные общеупотребительные глаголы (бытовая и профессиональная лексика); лексический минимум, относящийся к описанию предметов, средств и процессов профессиональной деятельности; особенности произношения; правила чтения текстов профессиональной направленности	<i>Тестирование Собеседование Экзамен</i>





Санкт-Петербургское государственное бюджетное  
профессиональное образовательное учреждение  
«Малоохтинский колледж»

*Приложение 1.4  
к основной образовательной программе СПО  
по специальности 15.02.10  
Мехатроника и мобильная робототехника*

***РАБОЧАЯ ПРОГРАММА ПРОФЕССИОНАЛЬНОГО МОДУЛЯ***

**ПМ.04. ВЫПОЛНЕНИЕ РАБОТ ПО ОДНОЙ ИЛИ НЕСКОЛЬКИМ ПРОФЕССИЯМ  
РАБОЧИХ, ДОЛЖНОСТЯМ СЛУЖАЩИХ**

*Санкт-Петербург  
2021*



Санкт-Петербургское государственное бюджетное  
профессиональное образовательное учреждение  
«Малоохтинский колледж»

***СОДЕРЖАНИЕ***

***1. ОБЩАЯ ХАРАКТЕРИСТИКА РАБОЧЕЙ ПРОГРАММЫ  
ПРОФЕССИОНАЛЬНОГО МОДУЛЯ***

***2. СТРУКТУРА И СОДЕРЖАНИЕ ПРОФЕССИОНАЛЬНОГО МОДУЛЯ***

***3. УСЛОВИЯ РЕАЛИЗАЦИИ ПРОГРАММЫ ПРОФЕССИОНАЛЬНОГО  
МОДУЛЯ***

***4. КОНТРОЛЬ И ОЦЕНКА РЕЗУЛЬТАТОВ ОСВОЕНИЯ  
ПРОФЕССИОНАЛЬНОГО МОДУЛЯ***



## **1. ОБЩАЯ ХАРАКТЕРИСТИКА РАБОЧЕЙ ПРОГРАММЫ ПРОФЕССИОНАЛЬНОГО МОДУЛЯ**

### **1.1. Область применения рабочей программы**

Рабочая программа профессионального модуля разработана на основании профессионального стандарта «Слесарь-наладчик контрольно-измерительных приборов и автоматики» № 275 утвержденный приказом Министерства труда и защиты РФ 25 декабря 2014 г № 1117н является частью основной профессиональной образовательной программы.

Возможные наименования должностей - Слесарь-наладчик контрольно-измерительных приборов и автоматики (КИП и А) (2-й разряд).

### **1.2. Цель и планируемые результаты освоения профессионального модуля**

В результате изучения профессионального модуля обучающийся должен быть готов к исполнению обобщенной трудовой функции А - **Наладка простых электронных теплотехнических приборов**, овладеть необходимыми умениями и знаниями:

#### **1.2.1. Перечень трудовых функций:**

<b>Код</b>	<b>Наименование видов деятельности и профессиональных компетенций</b>	
<b>А</b>	<b><i>Наладка простых электронных теплотехнических приборов</i></b>	
А/01.2	Наладка простых электронных теплотехнических приборов, автоматических газоанализаторов, контрольно-измерительных, электромагнитных, электродинамических механизмов с подгонкой и доводкой деталей и узлов	<b><u>Знать:</u></b> устройство, принцип работы и способы наладки обслуживаемого оборудования Правила снятия характеристик при испытаниях Технические условия эксплуатации Устройство и принцип работы радиоламп, полупроводниковых диодов, транзисторов и их основные характеристики Методы и способы электрической и механической регулировки элементов и простых блоков, принцип генерирования усиления Правила приема радиоволн и настройка станций средней сложности Назначение и применение контрольно-измерительных приборов (осциллограф, стандарт-генератор, катодный вольтметр) Правила обработки измерений и построения по ним графиков Основы электротехники, электроники и радиотехники в объеме выполняемой работы Правила технической эксплуатации электроустановок Нормы и правила пожарной безопасности при проведении наладочных работ Правила по охране труда на рабочем



Санкт-Петербургское государственное бюджетное  
профессиональное образовательное учреждение  
«Малоохтинский колледж»

		<p>месте</p> <p><b>Уметь:</b></p> <p>Диагностировать электронные приборы</p> <p>Пользоваться конструкторской, производственно-технологической и нормативной документацией для выполнения данной трудовой функции.</p> <p>Использовать контрольно-измерительные инструменты для проверки элементов на соответствие требованиям конструкторской и производственно-технологической документации</p>
A/02.2	Наладка схем управления контакторелейного, ионного, электромагнитного и полупроводникового электропривода	<p><b>Знать:</b></p> <p>Устройство, принцип работы и способы наладки контакторелейного, ионного, электромагнитного и полупроводникового электропривода</p> <p><b>Уметь:</b></p> <p>Диагностировать электронные приборы</p> <p>Пользоваться конструкторской, производственно-технологической и нормативной документацией для выполнения данной трудовой функции.</p> <p>Использовать контрольно-измерительные инструменты для проверки элементов на соответствие требованиям конструкторской и производственно-технологической документации</p>
A/02.3	Испытания и сдача элементов и простых электронных блоков со снятием характеристик	<p><b>Знать:</b></p> <p>Виды и способы, последовательность испытаний</p> <p>Последовательность и требуемые характеристики сдачи</p> <p>Правила снятия характеристик при испытаниях технические условия эксплуатации Устройство и принцип работы радиоламп, полупроводниковых диодов, транзисторов и их основные характеристики</p> <p>Методы и способы электрической и механической регулировки элементов и простых блоков, принцип генерирования усиления</p>



		<p>Правила приема радиоволн и настройка станций средней сложности</p> <p>Назначение и применение контрольно-измерительных приборов (осциллограф, стандарт-генератор, катодный вольтметр)</p> <p>Правила обработки измерений и составления по ним графиков</p> <p>Основы электротехники, электроники и радиотехники в объеме выполняемой работы</p> <p>Правила технической эксплуатации электроустановок</p> <p>Нормы и правила пожарной безопасности при проведении наладочных работ</p> <p>Правила по охране труда на рабочем месте</p> <p><b>Уметь:</b></p> <p>Диагностировать электронные приборы</p> <p>Проверять работоспособность элементов и блоков</p> <p>Фиксировать характеристики</p> <p>Передавать элементы и простые блоки</p> <p>Пользоваться конструкторской, производственно-технологической и нормативной документацией для выполнения данной трудовой функции.</p> <p>Использовать контрольно-измерительные инструменты для проверки элементов на соответствие требованиям конструкторской и производственно-технологической документации</p>
А/02.4	Составление и макетирование простых и средней сложности схем	<p><b>Знать:</b></p> <p>Устройство, принцип работы и способы наладки обслуживаемого оборудования</p> <p>Виды схем, способы составления схем</p> <p>Способы макетирования схем</p> <p>Технические условия эксплуатации</p> <p>Устройство и принцип работы радиоламп, триодов, полупроводниковых диодов, транзисторов и их основные характеристики</p> <p>Методы и способы электрической и механической регулировок</p>



Санкт-Петербургское государственное бюджетное  
профессиональное образовательное учреждение  
«Малоохтинский колледж»

		<p>элементов и простых блоков, принцип генерирования усиления</p> <p>Правила приема радиоволн и настройка станций средней сложности</p> <p>Назначение и применение контрольно-измерительных приборов (осциллограф, стандарт-генератор, катодный вольтметр)</p> <p>Правила обработки измерений и составления по ним графиков</p> <p>Основы электротехники, электроники и радиотехники в объеме выполняемой работы</p> <p>Правила технической эксплуатации электроустановок</p> <p>Нормы и правила пожарной безопасности при проведении наладочных работ</p> <p>Правила по охране труда на рабочем месте</p> <p><b><u>Уметь:</u></b></p> <p>Изготавливать схемы</p> <p>Пользоваться конструкторской, производственно-технологической и нормативной документацией для выполнения данной трудовой функции.</p> <p>Использовать контрольно-измерительные инструменты для проверки элементов на соответствие требованиям конструкторской и производственно-технологической документации</p>
--	--	---

**1.2.1. Освоение программы профессионального модуля способствует формированию следующих общих компетенций:**

<b>Код</b>	<b>Наименование общих компетенций</b>
ОК 01.	Выбирать способы решения задач профессиональной деятельности, применительно к различным контекстам.
ОК 02.	Осуществлять поиск, анализ и интерпретацию информации, необходимой для выполнения задач профессиональной деятельности.
ОК 03.	Планировать и реализовывать собственное профессиональное и личностное развитие.
ОК 04.	Работать в коллективе и команде, эффективно взаимодействовать с коллегами, руководством, клиентами.
ОК 05.	Осуществлять устную и письменную коммуникацию на государственном языке с учетом особенностей социального и культурного контекста.
ОК 06.	Проявлять гражданско-патриотическую позицию, демонстрировать осознанное поведение на основе общечеловеческих ценностей.



Санкт-Петербургское государственное бюджетное  
профессиональное образовательное учреждение  
«Малоохтинский колледж»

ОК 07.	Содействовать сохранению окружающей среды, ресурсосбережению, эффективно действовать в чрезвычайных ситуациях.
ОК 08.	Использовать средства физической культуры для сохранения и укрепления здоровья в процессе профессиональной деятельности и поддержания необходимого уровня физической подготовленности.
ОК 09.	Использовать информационные технологии в профессиональной деятельности.
ОК 10.	Пользоваться профессиональной документацией на государственном и иностранном языке.
ОК 11.	Планировать предпринимательскую деятельность в профессиональной сфере.

В результате освоения профессионального модуля обучающийся должен:

<b>Иметь практический опыт</b>	Проверка приборов Наладка простых электронных приборов Подгонка и доводка деталей и узлов Составление схем Макетирование схем
--------------------------------	---

**1.3. Количество часов, отводимое на освоение профессионального модуля**

Всего: 479 часов, из них на освоение МДК 04.01 – 191 час  
на практики – учебную: 144 часа и производственную: 144 часа

**1.4 Количество вариативных часов на освоение программы учебной дисциплины:**

Вариативные часы по согласованию с работодателем направлены на освоение трудовой функции С и D, предусмотренной профессиональным стандартом «Специалист в области контрольно-измерительных приборов и автоматики» - 191 час. – МДК.04.01 Основы организации работ по монтажу, пуско-наладке и эксплуатации контроль-измерительных приборов и автоматики.



Санкт-Петербургское государственное бюджетное  
профессиональное образовательное учреждение  
«Малоохтинский колледж»

**2. СТРУКТУРА и содержание профессионального модуля ПМ.04 Выполнение работ по одной или нескольким профессиям рабочих, должностям служащих**

**2.1. Структура профессионального модуля**

Коды ПК и ОК	Наименования разделов профессионального модуля	Объем профессионального модуля, час.	Объем образовательной программы, час.				Самостоятельная работа	
			Занятия во взаимодействии с преподавателем, час.			Самостоятельная работа		
			Обучение по МДК, в час.		Практики			
			всего, часов	Лабораторных и практических занятий	учебная, часов			производственная часов (если предусмотрена рассредоточенная практика)
1	2	3	4	5	6	7	8	
ПК 4.1- ПК 4.2. ОК 1.- ОК 11.	<b>Раздел 1. Наладка электрических схем различных систем автоматики</b>	<b>75</b>	63	22	<b>12</b>	-	-	
ПК 4.1- ПК 4.2. ОК 1.- ОК 11.	<b>Раздел 2. Наладка электронных приборов</b>	<b>94</b>	82	34	<b>12</b>	-	-	
ПК 4.1 ПК.4.2 ОК 1.- ОК 11.	<b>Раздел 3. Разработка методов наладки схем средней степени сложности</b>	<b>166</b>	46	30	<b>120</b>	-	-	
	<b>Производственная практика, часов (если предусмотрена итоговая (концентрированная) практика)</b>	<b>144</b>				<b>144</b>	-	
	<b>Всего:</b>	<b>479</b>	<b>191</b>	<b>86</b>	<b>144</b>	<b>144</b>	-	





Санкт-Петербургское государственное бюджетное  
профессиональное образовательное учреждение  
«Малоохтинский колледж»

## 2.2. Тематический план и содержание профессионального модуля

Наименование разделов и тем ПМ, МДК	Содержание учебного материала, лабораторные работы и практические занятия, внеаудиторная (самостоятельная) учебная работа обучающихся	Объем часов
1	2	3
<b>Раздел 1. Наладка электрических схем различных систем автоматики</b>		<b>75</b>
<b>МДК.04.01 Основы организации работ по монтажу, пуско-наладке и эксплуатации контроль-измерительных приборов и автоматики</b>		<b>69</b>
<b>Тема 1.1. Обслуживание электрических цепей</b>	<b>Содержание</b>	21
	1. Сила тока, напряжение и мощность: измерения в высокоомных цепях, измерения в низкоомных цепях, силы тока без разрыва цепи, измерение мощности.	
	2. Временные характеристики: определение временных характеристик медленно протекающих процессов, определение временных характеристик быстро протекающих процессов.	
	3. Электрические контакты: приборы и приспособления для проверки качества контактов.	
	4. Изоляционные материалы: определение степени увлажнения изоляции, измерение диэлектрических потерь, испытание изоляции повышенным напряжением.	
	5. Заземляющие устройства: испытание – измерение сопротивлений заземлителей, проверка заземляющей сети, измерение сопротивления петли фаза-нуль.	
	6. Наладка электрических цепей: проверка правильности монтажа электрических цепей, проверка взаимодействия элементов электрических цепей, оборудование для проверки электрических цепей, пусковое опробование электрических цепей.	
	<b>Лабораторные работы</b>	18
	1. Электрические фильтры верхних и низких частот.	3
	2. Исследования трехфазной цепи синусоидального тока при соединении приемников звездой	3
	3. Исследование работы полупроводникового диода. Определение параметров и характеристик полупроводникового диода	3
	4. Исследование биполярного транзистора.	3
	5. Изучения выпрямительного блока.	3
6. Изучение работы параметрического стабилизатора напряжения.	3	
<b>Содержание</b>	20	



Санкт-Петербургское государственное бюджетное  
профессиональное образовательное учреждение  
«Малоохтинский колледж»

<b>Тема 1.2. Выполнение пусконаладочных работ приборов и систем автоматики</b>	1. Назначение пусконаладочных работ. Оборудование и устройства пусконаладочных работ. Стадии пусконаладочных работ.	
	2. Устройства автоматизации. Испытательные стенды и комбинированные приборы.	
	3. Испытание электрических машин и силовых трансформаторов: снятие характеристик холостого хода и короткого замыкания, измерение коэффициента трансформации трансформаторов, определение группы соединения трехфазных трансформаторов, проверка правильности работы РПН, определение возможности включения трансформатора без ревизии и сушки, пусковое опробование электрических машин и трансформаторов.	
	4. Испытание коммутационных аппаратов: проверка работы приводов коммутационных аппаратов, проверка и испытание аппаратов для защиты от перенапряжений.	
	5. Наладка вторичных аппаратов и приборов: проверка состояния отдельных элементов вторичных аппаратов, проверка электрических характеристик вторичных аппаратов.	
	<b>Лабораторные работы</b>	<b>10</b>
	7. Исследование работы однофазного трансформатора	2
	8. Исследование работы усилителя постоянного тока.	2
	9. Изучение работы электронного реле времени.	2
	10. Изучение электрического двигателя постоянного тока с параллельным возбуждением.	2
	11. Исследование работы трехфазного асинхронного двигателя.	2
<b>Учебная практика Раздела 1: Виды работ</b> Выполнение монтажа и наладки КИП. Проверка работоспособности смонтированных КИП	<b>12</b>	
<b>Раздел 2. Наладка электронных приборов</b>	<b>94</b>	
<b>МДК.04.01 Основы организации работ по монтажу, пуско-наладке и эксплуатации контроль-измерительных приборов и автоматики</b>	<b>82</b>	
<b>Тема 2.1. Наладка электроизмерительных приборов</b>	<b>Содержание</b>	<b>15</b>
	1. Электроизмерительные приборы, их классификация и основные системы. Логометры. Измерение тока и напряжения, мощности и энергии, сопротивления.	
	2. Электронные измерительные приборы. Аппаратура для измерения параметров полупроводниковых приборов и интегральных микросхем.	
	3. Способы наладки и технология выполнения наладки контрольно-измерительных приборов.	



Санкт-Петербургское государственное бюджетное  
профессиональное образовательное учреждение  
«Малоохтинский колледж»

	<b>Лабораторные работы</b>	6
	12. Работа с электроизмерительными приборами.	6
<b>Тема 2.2. Приборы для измерения давления</b>	<b>Содержание</b>	13
	1. Манометры: жидкостные, пружинные, мембранные, сильфонные, пьезоэлектрические. Вакуумметры, мановакуумметры, электрические вакуумметры (теплоэлектрические, ионизационные, магнитные).	
	2. Преобразователи (пневматические, электрические и частотные) давления и разряжения системы ГСП. Дифференциальные манометры для измерения разности (перепада) давления.	
	<b>Лабораторные работы</b>	6
	13. Изучение приборов для измерения давления.	6
<b>Тема 2.3. Приборы для измерения расхода и количества. Приборы для измерения уровня</b>	<b>Содержание</b>	12
	1. Единицы измерения. Классификация приборов для измерения расхода жидкостей, паров, газов. Приборы переменного перепада. Стандартные сужающие устройства (диафрагмы).	
	2. Приборы постоянного перепада давления. Расходомеры: индукционные и ультразвуковые, тахометрические, обтекания (вихревой, на основе ядерно-магнитного резонанса).	
	3. Классификация приборов для измерения количества жидкостей и газов. Счетчики количества жидкостей. Счетчики количества газа. Порядок выявления и устранения характерных неисправностей.	
	<b>Лабораторные работы</b>	8
	14. Изучение приборов измерения расхода жидкостей и газов.	2
	15. Изучение приборов измерения расхода жидкостей и газов.	2
	16. Изучение сигнализатора уровня жидкости.	2
17. Изучение анализаторов жидкостей.	2	
<b>Тема 2.4. Приборы для измерения и контроля физико-химических параметров</b>	<b>Содержание</b>	12
	1. Классификация приборов измерения и контроля физико-химических параметров. Анализаторы газов и жидкостей (химические, электрические, оптико-акустические).	
	2. Сведения о других приборах для измерения и контроля физико-химических параметров.	
	3. Технические требования к монтажу, наладке и эксплуатации приборов. Безопасность труда при работе с приборами для измерения и контроля физико-химических параметров.	
	<b>Лабораторные работы</b>	10
	18. Изучение пирометрических измерений.	10



Санкт-Петербургское государственное бюджетное  
профессиональное образовательное учреждение  
«Малоохтинский колледж»

<b>Учебная практика раздела 2:</b> <b>Виды работ</b> Проверка комплектации и основных характеристик приборов и аппаратуры КИП. Освоение приемов выполнения различных измерений с КИП.		<b>12</b>
<b>Раздел 3. Разработка методов наладки схем средней степени сложности</b>		<b>166</b>
<b>МДК.04.01 Основы организации работ по монтажу, пуско-наладке и эксплуатации контроль-измерительных приборов и автоматики</b>		<b>46</b>
<b>Тема 3.1. Наладка оборудования станков с программным управлением</b>	<b>Содержание</b>	6
	1. Классификация и состав оборудования станков с ПУ. Виды программного управления станками. Безопасность труда при работе по наладке оборудования станков с программным управлением.	
	2. Общие принципы монтажа и эксплуатации систем программного управления станками с ПУ. Принципы наладки систем, приборы и аппаратура, используемая при наладке.	
	<b>Лабораторные работы</b>	<b>12</b>
	19. Наладка исполнительных механизмов систем с ЧПУ.	6
	20. Наладка автоматических систем с ЧПУ с помощью приборов контроля.	6
<b>Тема 3.2 Наладка систем автоматического управления</b>	<b>Содержание</b>	12
	1. Основные понятия автоматического управления станками, состав оборудования, аппаратура управления автоматическими линиями. Классификация автоматических станочных систем.	
	2. Основные понятия о гибких автоматизированных производствах, технические характеристики промышленных роботов. Виды систем управления роботами.	
	<b>Лабораторные работы</b>	<b>16</b>
	21. Ремонт радиоэлектронной аппаратуры.	4
	22. Разработка монтажной схемы измерительного комплекса	8
	23. Проверка радиоэлектронных приборов.	4
<b>Учебная практика раздела 3.</b> <b>Виды работ</b> Подбор и подготовка необходимого оборудования и устройств при пусконаладочных работах приборов и систем автоматики. Разработка и использование технической документации для ведения пусконаладочных работ. Организация безопасности труда при работе с приборами, системами автоматики. Выполнение пусконаладочных работ приборов и систем автоматики первой стадии. Выполнение пусконаладочных работ приборов и систем автоматики второй стадии		<b>120</b>



Санкт-Петербургское государственное бюджетное  
профессиональное образовательное учреждение  
«Малоохтинский колледж»

<b>Производственная практика</b> <b>Виды работ</b> 1.Проверка комплектации и основных характеристик приборов и аппаратуры КИП. 2. Освоение приемов выполнения различных измерений с КИП. 3. Выполнение монтажа и наладки КИП. 4.Проверка работоспособности смонтированных КИП. 5.Выполнение монтажа и эксплуатации систем программного управления станками с ПУ. 6.Выполнение наладки систем с ПУ с применением приборов и аппаратуры контроля. 7. Проверка смонтированного оборудования ПУ. 8.Выполнение монтажа и наладки различных видов оборудования, входящих в состав металлообрабатывающих комплексов. 9.Проверка работоспособности смонтированных систем автоматического управления.	<b>144</b>
<b>Всего:</b>	<b>479</b>



### **3. УСЛОВИЯ РЕАЛИЗАЦИИ ПРОГРАММЫ ПРОФЕССИОНАЛЬНОГО МОДУЛЯ**

**3.1. Для реализации программы профессионального модуля должны быть предусмотрены следующие специальные помещения:**

Кабинеты:

- Контрольно-измерительных приборов и автоматик
- Средств измерения и контроля измерительных приборов

Лаборатории:

- Монтажа, наладки и технического обслуживания контрольно-измерительных приборов и автоматизированных систем

Мастерские:

- Радиомонтажная

Оснащение лабораторий и мастерских и баз практики, необходимое для реализации программы модуля указано в п. 6.2. данной ООП.

### **3.2. Информационное обеспечение реализации программы**

#### **Печатные издания**

1. Рачков, М. Ю. Технические средства автоматизации : учебник для академического бакалавриата / М. Ю. Рачков. — 2-е изд., испр. и доп. — М. : Издательство Юрайт, 2019. — 180 с. — (Серия : Бакалавр. Академический курс). — ISBN 978-5-534-04428-7. — Режим доступа : [www.biblio-online.ru/book/3B19199C-1A69-46B7-9711-919BBC562DC3](http://www.biblio-online.ru/book/3B19199C-1A69-46B7-9711-919BBC562DC3).

2. Латышенко, К. П. Автоматизация измерений, контроля и испытаний. Практикум : учеб. пособие для СПО / К. П. Латышенко, В. В. Головин. — 3-е изд., испр. и доп. — М. : Издательство Юрайт, 2019. — 160 с. — (Серия : Профессиональное образование). — ISBN 978-5-534-10714-2. — Режим доступа : [www.biblio-online.ru/book/DE0095A1-7FBB-4960-A1B0-62F59C2137BE](http://www.biblio-online.ru/book/DE0095A1-7FBB-4960-A1B0-62F59C2137BE)

3. Латышенко, К. П. Автоматизация измерений, контроля и испытаний. Практикум : учеб. пособие для академического бакалавриата / К. П. Латышенко, В. В. Головин. — 3-е изд., испр. и доп. — М. : Издательство Юрайт, 2019. — 161 с. — (Серия : Университеты России). — ISBN 978-5-534-08688-1. — Режим доступа : [www.biblio-online.ru/book/DB73B0F6-A8F6-42FF-97F4-EDA980AEAD2A](http://www.biblio-online.ru/book/DB73B0F6-A8F6-42FF-97F4-EDA980AEAD2A)



#### 4. КОНТРОЛЬ И ОЦЕНКА РЕЗУЛЬТАТОВ ОСВОЕНИЯ ПРОФЕССИОНАЛЬНОГО МОДУЛЯ

Код и наименование трудовых функций, формируемых в рамках модуля	Критерии оценки	Методы оценки
А/01.2Наладка простых электронных теплотехнических приборов, автоматических газоанализаторов, контрольно- измерительных, электромагнитных, электродинамических механизмов с подгонкой и доводкой деталей и узлов	Демонстрирует умение: Диагностировать электронные приборы Пользоваться конструкторской, производственно-технологической и нормативной документацией для выполнения данной трудовой функции Использовать контрольно- измерительные инструменты для проверки элементов на соответствие требованиям конструкторской и производственно-технологической документации	Экспертная оценка выполнения практических заданий на теоретических занятиях, учебной и производственной практиках: оценка процесса оценка результатов
А/02.2Наладка схем управления контактнорелейного, ионного, электромагнитного и полупроводникового электропривода	Демонстрирует умение: Диагностировать электронные приборы Пользоваться конструкторской, производственно-технологической и нормативной документацией для выполнения данной трудовой функции Использовать контрольно- измерительные инструменты для проверки элементов на соответствие требованиям конструкторской и производственно-технологической документации	Экспертная оценка выполнения практических заданий на теоретических занятиях, учебной и производственной практиках: оценка процесса оценка результатов
А/03.2Испытания и сдача элементов и простых электронных блоков со снятием характеристик	Демонстрирует умение: диагностировать электронные приборы Проверять работоспособность элементов и блоков Фиксировать характеристики Передавать элементы и простые блоки Пользоваться конструкторской, производственно-технологической и нормативной документацией для выполнения данной трудовой функции	Экспертная оценка выполнения практических заданий на теоретических занятиях, учебной и производственной практиках: оценка процесса оценка результатов



Санкт-Петербургское государственное бюджетное  
профессиональное образовательное учреждение  
«Малоохтинский колледж»

	Использовать контрольно-измерительные инструменты для проверки элементов на соответствие требованиям конструкторской и производственно-технологической документации	
А/04.2 Составление и макетирование простых и средней сложности схем	Демонстрирует умение: изготавливать схемы Пользоваться конструкторской, производственно-технологической и нормативной документацией для выполнения данной трудовой функции Использовать контрольно-измерительные инструменты для проверки элементов на соответствие требованиям конструкторской и производственно-технологической документации	Экспертная оценка выполнения практических заданий на теоретических занятиях, учебной и производственной практиках: оценка процесса оценка результатов





Санкт-Петербургское государственное бюджетное  
профессиональное образовательное учреждение  
«Малоохтинский колледж»

*Приложение П.1  
к основной образовательной программе СПО  
по специальности 15.02.10  
Мехатроника и мобильная робототехника*

***РАБОЧАЯ ПРОГРАММА УЧЕБНОЙ ДИСЦИПЛИНЫ***

***ОГСЭ 01. ОСНОВЫ ФИЛОСОФИИ***

*Санкт-Петербург  
2021*



Санкт-Петербургское государственное бюджетное  
профессиональное образовательное учреждение  
«Малоохтинский колледж»

## *СОДЕРЖАНИЕ*

**1. ОБЩАЯ ХАРАКТЕРИСТИКА РАБОЧЕЙ ПРОГРАММЫ  
УЧЕБНОЙ ДИСЦИПЛИНЫ**

**2. СТРУКТУРА И СОДЕРЖАНИЕ УЧЕБНОЙ ДИСЦИПЛИНЫ**

**3. УСЛОВИЯ РЕАЛИЗАЦИИ УЧЕБНОЙ ДИСЦИПЛИНЫ**

**4. КОНТРОЛЬ И ОЦЕНКА РЕЗУЛЬТАТОВ ОСВОЕНИЯ УЧЕБНОЙ  
ДИСЦИПЛИНЫ**



## 1. ОБЩАЯ ХАРАКТЕРИСТИКА РАБОЧЕЙ ПРОГРАММЫ УЧЕБНОЙ ДИСЦИПЛИНЫ «ОГСЭ 01. Основы философии»

1.1. Дисциплина относится к общему гуманитарному и социально-экономическому циклу

1.2. Цель и планируемые результаты освоения дисциплины:

Код ОК	Умения	Знания
<b>ОК.2, ОК.5, ОК.6, ОК.9</b>	Ориентироваться в наиболее общих философских проблемах бытия, познания, ценностей, свободы и смысла жизни как основах формирования культуры гражданина и будущего специалиста, социокультурный контекст; выстраивать общение на основе общечеловеческих ценностей.	основные категории и понятия философии; роль философии в жизни человека и общества; основы философского учения о бытии; сущность процесса познания; основы научной, философской и религиозной картин мира; об условиях формирования личности, свободе и ответственности за сохранение жизни, культуры, окружающей среды; о социальных и этических проблемах, связанных с развитием и использованием достижений науки, техники и технологий по выбранному профилю профессиональной деятельности; общечеловеческие ценности, как основа поведения в коллективе, команде.

## 2. СТРУКТУРА И СОДЕРЖАНИЕ УЧЕБНОЙ ДИСЦИПЛИНЫ

### 2.1. Объем учебной дисциплины и виды учебной работы

Вид учебной работы	Объем часов
<b>Объем образовательной программы</b>	52
<b>Объем работы обучающихся во взаимодействии с преподавателем</b>	52
в том числе:	
теоретическое обучение	50
Самостоятельная работа <sup>3</sup>	
<b>Промежуточная аттестация в форме дифференцированного зачета</b>	2

<sup>3</sup> Объем самостоятельной работы обучающихся определяется образовательной организацией в соответствии с требованиями ФГОС СПО в пределах объема учебной дисциплины в количестве часов, необходимом для выполнения заданий самостоятельной работы обучающихся, предусмотренным тематическим планом и содержанием учебной дисциплины (междисциплинарного курса).



Санкт-Петербургское государственное бюджетное  
профессиональное образовательное учреждение  
«Малоохтинский колледж»

## 2.2. Тематический план и содержание учебной дисциплины

<i>Наименование разделов и тем</i>	<i>Содержание учебного материала и формы организации деятельности обучающихся</i>	<i>Объем часов</i>	<i>Осваиваемые элементы компетенций</i>
<b>1</b>	<b>2</b>	<b>3</b>	<b>4</b>
<b>Тема 1. Основные понятия и предмет философии</b>	<b>Содержание учебного материала</b>	<b>6</b>	ОК.2, ОК.5, ОК.6, ОК.9
	1. Становление философии из мифологии. Характерные черты философии: понятийность, логичность, рефлексивность. 2. Предмет и определение философии.		
<b>Тема 2. Философия Древнего мира и средневековая философия</b>	<b>Содержание учебного материала</b>	<b>6</b>	ОК.2, ОК.5, ОК.6, ОК.9
	1. Предпосылки философии в Древнем мире (Китай и Индия).		
	2. Становление философии в Древней Греции. Философские школы. Сократ. Платон. Аристотель. 3. Философия Древнего Рима. Средневековая философия: патристика и схоластика		
<b>Тема 3. Философия Возрождения и Нового времени</b>	<b>Содержание учебного материала</b>	<b>6</b>	ОК.2, ОК.5, ОК.6, ОК.9
	1. Гуманизм и антропоцентризм эпохи Возрождения. Особенности философии Нового времени: рационализм и эмпиризм в теории познания. 2. Немецкая классическая философия. Философия позитивизма и эволюционизма.		
<b>Тема 4. Современная философия</b>	<b>Содержание учебного материала</b>	<b>7</b>	ОК.2, ОК.5, ОК.6, ОК.9
	1. Основные направления философии XX века: неопозитивизм, прагматизм и экзистенциализм. Философия бессознательного. 2. Особенности русской философии. Русская идея.		
<b>Тема 5. Методы философии и ее внутреннее строение</b>	<b>Содержание учебного материала</b>	<b>7</b>	ОК.2, ОК.5, ОК.6, ОК.9
	1. Этапы философии: античный, средневековый, Нового времени, XX века. Основные картины мира – философская (античность), религиозная (Средневековье), научная (Новое время, XX век). 2. Методы философии: формально-логический, диалектический, прагматический, системный, и др. Строение философии и ее основные направления		
<b>Тема 6. Учение о бытии и теория познания</b>	<b>Содержание учебного материала</b>	<b>7</b>	ОК.2, ОК.5, ОК.6, ОК.9
	1. Онтология – учение о бытии. Происхождение и устройство мира. Современные онтологические представления. Пространство, время, причинность, целесообразность.		



Санкт-Петербургское государственное бюджетное  
профессиональное образовательное учреждение  
«Малоохтинский колледж»

		2. Гносеология – учение о познании. Соотношение абсолютной и относительной истины. Соотношение философской, религиозной и научной истин. Методология научного познания.		
<b>Тема 7. Этика и социальная философия</b>	<b>и</b>	<b>Содержание учебного материала</b>	<b>6</b>	ОК.2, ОК.5, ОК.6, ОК.9
		1. Общезначимость этики. Добродетель, удовольствие или преодоление страданий как высшая цель. Религиозная этика. Свобода и ответственность. Насилие и активное непротивление злу. Этические проблемы, связанные с развитием и использованием достижений науки, техники и технологий. Влияние природы на общество.		
		2. Социальная структура общества. Типы общества. Формы развитие общества: ненаправленная динамика, цикличное развитие, эволюционное развитие. Философия и глобальные проблемы современности		
<b>Тема 8. Место философии в духовной культуре и ее значение</b>	<b>в</b>	<b>Содержание учебного материала</b>	<b>5</b>	ОК.2, ОК.5, ОК.6, ОК.9
		1. Философия как рациональная отрасль духовной культуры. Сходство и отличие философии от искусства, религии, науки и идеологии.		
	<b>и ее</b>	2. Структура философского творчества. Типы философствования. Философия и мировоззрение. Философия и смысл жизни. Философия как учение о целостной личности. Роль философии в современном мире. Будущее философии.		
<b>Дифференцированный зачет</b>			<b>2</b>	
<b>Всего:</b>			<b>52</b>	



### **3. УСЛОВИЯ РЕАЛИЗАЦИИ ПРОГРАММЫ УЧЕБНОЙ ДИСЦИПЛИНЫ**

**3.1.** Для реализации программы учебной дисциплины предусмотрен Кабинет *Социально-экономических дисциплин*, с техническими средствами обучения: компьютер, оргтехника, мультимедийная доска, проектор.

#### **3.2. Информационное обеспечение реализации программы**

##### **Печатные издания**

**1.** Основы философии : учебник для обучающихся в учреждениях сред. проф. образования / А.А. Горелов. - 13-е изд., стер. - М.: Издательский центр "Академия", 2013. - 320 с.

##### **3.2.2. Электронные издания (электронные ресурсы)**

1. Ивин, А. А. Основы философии: учебник для СПО / А. А. Ивин, И. П. Никитина. — М.: Издательство Юрайт, 2019. — 478 с. — (Серия: Профессиональное образование). — ISBN 978-5-534-02437-1. — Режим доступа: [www.biblio-online.ru/book/47FF1968-9522-4661-9F26-0E0439EC7F18](http://www.biblio-online.ru/book/47FF1968-9522-4661-9F26-0E0439EC7F18).
2. Спиркин, А. Г. Основы философии: учебник для СПО / А. Г. Спиркин. — М.: Издательство Юрайт, 2019. — 392 с. — (Серия: Профессиональное образование). — ISBN 978-5-534-00811-1. — Режим доступа: [www.biblio-online.ru/book/B92F600F-F855-4F09-B165-AE9F738333D7](http://www.biblio-online.ru/book/B92F600F-F855-4F09-B165-AE9F738333D7).
3. Кочеров, С. Н. Основы философии : учеб. пособие для СПО / С. Н. Кочеров, Л. П. Сидорова. — 3-е изд., перераб. и доп. — М. : Издательство Юрайт, 2019. — 177 с. — (Серия : Профессиональное образование). — ISBN 978-5-534-09669-9. — Режим доступа : [www.biblio-online.ru/book/FF67DC0D-6940-4E65-917F-F059597B1F54](http://www.biblio-online.ru/book/FF67DC0D-6940-4E65-917F-F059597B1F54).



#### 4. КОНТРОЛЬ И ОЦЕНКА РЕЗУЛЬТАТОВ ОСВОЕНИЯ УЧЕБНОЙ ДИСЦИПЛИНЫ

<i>Результаты обучения</i>	<i>Критерии оценки</i>	<i>Методы оценки</i>
<p><i>Перечень знаний, осваиваемых в рамках дисциплины</i></p> <p>основные категории и понятия философии; роль философии в жизни человека и общества; основы философского учения о бытии; сущность процесса познания; основы научной, философской и религиозной картин мира; об условиях формирования личности, свободе и ответственности за сохранение жизни, культуры, окружающей среды; о социальных и этических проблемах, связанных с развитием и использованием достижений науки, техники и технологий по выбранному профилю профессиональной деятельности; общечеловеческие ценности, как основа поведения в коллективе, команде.</p>	<p>91-100% правильных ответов оценка 5 (отлично) 71-90% правильных ответов оценка 4 (хорошо) 61-70% правильных ответов оценка 3 (удовлетворительно) Менее 60% правильных ответов оценка 2 (неудовлетворительно)</p>	<p><b>Текущий контроль:</b> Экспертная оценка тестирования</p> <p><b>Промежуточная аттестация:</b> Экспертная оценка при сдаче дифференцированного зачета</p>
<p><i>Перечень умений, осваиваемых в рамках дисциплины</i></p> <p>Ориентироваться в наиболее общих философских проблемах бытия, познания, ценностей, свободы и смысла жизни как основах формирования культуры гражданина и будущего специалиста, социокультурный контекст; выстраивать общение на основе общечеловеческих ценностей.</p>	<p>Для проверки умений организуется тестирование в контрольных точках: На входе – начало учебного года, семестра; На выходе – в конце учебного года, семестра, изучения темы программы.</p>	<p><b>Текущий контроль:</b> Экспертная оценка тестирования</p> <p><b>Промежуточная аттестация:</b> Экспертная оценка при сдаче дифференцированного зачета</p>



Санкт-Петербургское государственное бюджетное  
профессиональное образовательное учреждение  
«Малоохтинский колледж»

*Приложение П.2  
к основной образовательной программе СПО  
по специальности 15.02.10  
Мехатроника и мобильная робототехника*

***РАБОЧАЯ ПРОГРАММА УЧЕБНОЙ ДИСЦИПЛИНЫ***

***ОГСЭ 02. ИСТОРИЯ***

***Санкт-Петербург  
2021***





Санкт-Петербургское государственное бюджетное  
профессиональное образовательное учреждение  
«Малоохтинский колледж»

***СОДЕРЖАНИЕ***

**1. ОБЩАЯ ХАРАКТЕРИСТИКА РАБОЧЕЙ ПРОГРАММЫ  
УЧЕБНОЙ ДИСЦИПЛИНЫ**

**2. СТРУКТУРА И СОДЕРЖАНИЕ УЧЕБНОЙ ДИСЦИПЛИНЫ**

**3. УСЛОВИЯ РЕАЛИЗАЦИИ УЧЕБНОЙ ДИСЦИПЛИНЫ**

**4. КОНТРОЛЬ И ОЦЕНКА РЕЗУЛЬТАТОВ ОСВОЕНИЯ УЧЕБНОЙ  
ДИСЦИПЛИНЫ**



**1. ОБЩАЯ ХАРАКТЕРИСТИКА РАБОЧЕЙ ПРОГРАММЫ УЧЕБНОЙ ДИСЦИПЛИНЫ**

**1.1. Место дисциплины в структуре основной образовательной программы:** дисциплина относится к общему гуманитарному и социально-экономическому циклу

**1.2. Цель и планируемые результаты освоения дисциплины:**

Код ПК, ОК	Умения	Знания
<b>ОК.2, ОК.5, ОК.6</b>	ориентироваться в современной экономической, политической и культурной ситуации в России и мире; выявлять взаимосвязь отечественных, региональных, мировых социально-экономических, политических и культурных проблем; определять значимость профессиональной деятельности по осваиваемой профессии (специальности) для развития экономики в историческом контексте; демонстрировать гражданско-патриотическую позицию.	основные направления развития ключевых регионов мира на рубеже веков (XX и XXI вв.); сущность и причины локальных, региональных, межгосударственных конфликтов в конце XX - начале XXI вв.; основные процессы (интеграционные, поликультурные, миграционные и иные) политического и экономического развития ведущих государств и регионов мира; назначение международных организаций и основные направления их деятельности; о роли науки, культуры и религии в сохранении и укреплении национальных и государственных традиций; содержание и назначение важнейших правовых и законодательных актов мирового и регионального значения. ретроспективный анализ развития отрасли.



Санкт-Петербургское государственное бюджетное  
профессиональное образовательное учреждение  
«Малоохтинский колледж»

## 2. СТРУКТУРА И СОДЕРЖАНИЕ УЧЕБНОЙ ДИСЦИПЛИНЫ

### 2.1. Объем учебной дисциплины и виды учебной работы

Вид учебной работы	Объем часов
Объем образовательной программы	50
Объем работы обучающихся во взаимодействии с преподавателем	50
в том числе:	
теоретическое обучение	49
практические занятия (если предусмотрено)	-
Самостоятельная работа <sup>4</sup>	-
контрольная работа	-
<b>Промежуточная аттестация в форме дифференцированного зачета</b>	<b>1</b>

<sup>4</sup> Объем самостоятельной работы обучающихся определяется образовательной организацией в соответствии с требованиями ФГОС СПО в пределах объема учебной дисциплины в количестве часов, необходимом для выполнения заданий самостоятельной работы обучающихся, предусмотренным тематическим планом и содержанием учебной дисциплины (междисциплинарного курса).



Санкт-Петербургское государственное бюджетное  
профессиональное образовательное учреждение  
«Малоохтинский колледж»

## 2.2. Тематический план и содержание учебной дисциплины

<i>Наименование разделов и тем</i>	<i>Содержание учебного материала и формы организации деятельности обучающихся</i>	<i>Объем часов</i>	<i>Осваиваемые элементы компетенций</i>
<b>1</b>	<b>2</b>	<b>3</b>	<b>4</b>
Тема 1. Основные тенденции развития СССР к 1980-м гг.	<b>Содержание учебного материала</b>	<b>6</b>	ОК.2, ОК.5, ОК.6
	<i>1. Внутренняя политика государственной власти в СССР к началу 1980-х гг. Особенности идеологии, национальной и социально-экономической политики.</i>		
	<i>2. Культурное развитие народов Советского Союза и русская культура.</i>		
	<i>3. Внешняя политика СССР. Отношения с сопредельными государствами, Евросоюзом, США, странами «третьего мира».</i>		
Тема 2. Дезинтеграционные процессы в России и Европе во второй половине 80-х гг.	<b>Содержание учебного материала</b>	<b>6</b>	ОК.2, ОК.5, ОК.6
	<i>1. Политические события в Восточной Европе во второй половине 80-х гг.</i>		
	<i>2. Отражение событий в Восточной Европе на дезинтеграционных процессах в СССР.</i>		
	<i>3. Ликвидация (распад) СССР и образование СНГ. Российская Федерация как правопреемница СССР.</i>		
Тема 3. Постсоветское пространство в 90-е гг. XX века.	<b>Содержание учебного материала</b>	<b>7</b>	ОК.2, ОК.5, ОК.6
	<i>1. Локальные национальные и религиозные конфликты на пространстве бывшего СССР в 1990-е гг.</i>		
	<i>2. Участие международных организаций (ООН, ЮНЕСКО) в разрешении конфликтов на постсоветском пространстве.</i>		
	<i>3. Российская Федерация в планах международных организаций: военно-политическая конкуренция и экономическое сотрудничество. Планы НАТО в отношении России.</i>		
Тема 4. Укрепление влияния России на постсоветском пространстве	<b>Содержание учебного материала</b>	<b>6</b>	ОК.2, ОК.5, ОК.6
	<i>1. Россия на постсоветском пространстве: договоры с Украиной, Белоруссией, Абхазией, Южной Осетией и пр.</i>		
	<i>2. Внутренняя политика России на Северном Кавказе. Причины, участники, содержание, результаты вооруженного конфликта в этом регионе.</i>		



Санкт-Петербургское государственное бюджетное  
профессиональное образовательное учреждение  
«Малоохтинский колледж»

	<i>3. Изменения в территориальном устройстве Российской Федерации.</i>		
<b>Тема 5. Россия и мировые интеграционные процессы</b>	<b>Содержание учебного материала</b>	<b>8</b>	ОК.2, ОК.5, ОК.6
	<i>1. Расширение Евросоюза, формирование мирового «рынка труда», глобальная программа НАТО и политические ориентиры России.</i>		
	<i>2. Формирование единого образовательного и культурного пространства в Европе и отдельных регионах мира. Участие России в этом процессе.</i>		
<b>Тема 6. Развитие культуры в России.</b>	<b>Содержание учебного материала</b>	<b>8</b>	ОК.2, ОК.5, ОК.6
	<i>1. Проблема экспансии в Россию западной системы ценностей и формирование «массовой культуры».</i>		
	<i>2. Тенденции сохранения национальных, религиозных, культурных традиций и «свобода совести» в России.</i>		
<b>Тема 7. Перспективы развития РФ в современном мире.</b>	<b>Содержание учебного материала</b>	<b>8</b>	ОК.2, ОК.5, ОК.6
	<i>1. Перспективные направления и основные проблемы развития РФ на современном этапе.</i>		
	<i>2. Территориальная целостность России, уважение прав ее населения и соседних народов – главное условие политического развития.</i>		
	<i>3. Инновационная деятельность – приоритетное направление в науке и экономике.</i>		
<i>4. Сохранение традиционных нравственных ценностей и индивидуальных свобод человека – основа развития культуры в РФ.</i>			
<b>Промежуточная аттестация</b>		<b>1</b>	
<b>Всего:</b>		<b>50</b>	



### **3. УСЛОВИЯ РЕАЛИЗАЦИИ ПРОГРАММЫ УЧЕБНОЙ ДИСЦИПЛИНЫ**

**3.1. Для реализации программы учебной дисциплины должны быть предусмотрены следующие специальные помещения:**

Кабинет *Социально-экономических дисциплин*,  
техническими средствами обучения: компьютер, оргтехника, мультимедийная доска, проектор.

#### **3.2. Информационное обеспечение реализации программы**

##### **3.2.1. Электронные издания**

1. История (для всех специальностей СПО): учебник для обучающихся учреждений сред. Проф. Образования / В.В. Артемов, Ю.Н. Лубченков. - 18-е изд., испр. - М.: Издательский центр "Академия", 2018. - 448 с. <http://www.academia-moscow.ru/catalogue/5390/351072/2>.

##### **3.2.2. Дополнительные источники**

1. История России для технических специальностей: учебник для СПО / М. Н. Зуев [и др.]; под ред. М. Н. Зуева, А. А. Чернобаева. — 4-е изд., перераб. и доп. — М.: Издательство Юрайт, 2019. — 531 с. — (Серия: Профессиональное образование). — ISBN 978-5-534-10532-2. — Режим доступа: [www.biblio-online.ru/book/5D74CD1D-1934-4F18-9E99-F226B2A53F39](http://www.biblio-online.ru/book/5D74CD1D-1934-4F18-9E99-F226B2A53F39).

2. Прядеин, В. С. История России в схемах, таблицах, терминах и тестах : учеб. пособие для СПО / В. С. Прядеин ; под науч. ред. В. М. Кириллова. — М.: Издательство Юрайт, 2019. — 198 с. — (Серия: Профессиональное образование). — ISBN 978-5-534-05440-8. — Режим доступа: [www.biblio-online.ru/book/09048F4C-4EA7-4474-8E86-E280F9CB6641](http://www.biblio-online.ru/book/09048F4C-4EA7-4474-8E86-E280F9CB6641).

3. Касьянов, В. В. История России: учеб. пособие для СПО / В. В. Касьянов. — 2-е изд., перераб. и доп. — М.: Издательство Юрайт, 2019. — 255 с. — (Серия: Профессиональное образование). — ISBN 978-5-534-09549-4. — Режим доступа: [www.biblio-online.ru/book/8CF9F948-8948-46CB-9083-610C89388DDC](http://www.biblio-online.ru/book/8CF9F948-8948-46CB-9083-610C89388DDC).



#### **4. КОНТРОЛЬ И ОЦЕНКА РЕЗУЛЬТАТОВ ОСВОЕНИЯ УЧЕБНОЙ ДИСЦИПЛИНЫ**

<b>Результаты обучения</b>	<b>Критерии оценки</b>	<b>Методы оценки</b>
<p><i>Перечень знаний, осваиваемых в рамках дисциплины</i></p> <p>основные направления развития ключевых регионов мира на рубеже веков (XX и XXI вв.).</p> <p>сущность и причины локальных, региональных, межгосударственных конфликтов в конце XX - начале XXI вв.;</p> <p>основные процессы (интеграционные, поликультурные, миграционные и иные) политического и экономического развития ведущих государств и регионов мира;</p> <p>назначение международных организаций и основные направления их деятельности;</p> <p>о роли науки, культуры и религии в сохранении и укреплении национальных и государственных традиций;</p> <p>содержание и назначение важнейших правовых и законодательных актов мирового и регионального значения.</p> <p>ретроспективный анализ развития отрасли.</p>	<p>91-100% правильных ответов оценка 5 (отлично)</p> <p>71-90% правильных ответов оценка 4 (хорошо)</p> <p>61-70% правильных ответов оценка 3 (удовлетворительно)</p> <p>Менее 60% правильных ответов оценка 2 (неудовлетворительно)</p>	<p><b>Текущий контроль:</b> Экспертная оценка тестирования.</p> <p><b>Промежуточная аттестация:</b> Экспертная оценка при сдаче дифференцированного зачета</p>
<p><i>Перечень умений, осваиваемых в рамках дисциплины</i></p> <p>ориентироваться в современной экономической, политической и культурной ситуации в России и мире;</p> <p>выявлять взаимосвязь отечественных, региональных, мировых социально-экономических, политических и культурных проблем;</p> <p>определять значимость профессиональной деятельности по осваиваемой профессии (специальности) для развития экономики в историческом контексте;</p> <p>демонстрировать гражданско-патриотическую позицию.</p>	<p>Для проверки умений организуется тестирование в контрольных точках:</p> <p>На входе – начало учебного года, семестра;</p> <p>На выходе – в конце учебного года, семестра, изучения темы программы.</p>	<p><b>Текущий контроль:</b> Экспертная оценка тестирования.</p> <p><b>Промежуточная аттестация:</b> Экспертная оценка при сдаче дифференцированного зачета</p>



Санкт-Петербургское государственное бюджетное  
профессиональное образовательное учреждение  
«Малоохтинский колледж»

*Приложение П.3  
к основной образовательной программе СПО  
по специальности 15.02.10  
Мехатроника и мобильная робототехника*

***РАБОЧАЯ ПРОГРАММА УЧЕБНОЙ ДИСЦИПЛИНЫ***

***ОГСЭ 03. ИНОСТРАННЫЙ ЯЗЫК В ПРОФЕССИОНАЛЬНОЙ ДЕЯТЕЛЬНОСТИ***

*Санкт-Петербург  
2021*





Санкт-Петербургское государственное бюджетное  
профессиональное образовательное учреждение  
«Малоохтинский колледж»

***СОДЕРЖАНИЕ***

**1. ОБЩАЯ ХАРАКТЕРИСТИКА РАБОЧЕЙ ПРОГРАММЫ  
УЧЕБНОЙ ДИСЦИПЛИНЫ**

**2. СТРУКТУРА И СОДЕРЖАНИЕ УЧЕБНОЙ ДИСЦИПЛИНЫ**

**3. УСЛОВИЯ РЕАЛИЗАЦИИ УЧЕБНОЙ ДИСЦИПЛИНЫ**

**4. КОНТРОЛЬ И ОЦЕНКА РЕЗУЛЬТАТОВ ОСВОЕНИЯ УЧЕБНОЙ  
ДИСЦИПЛИНЫ**



## **1. ОБЩАЯ ХАРАКТЕРИСТИКА РАБОЧЕЙ ПРОГРАММЫ УЧЕБНОЙ ДИСЦИПЛИНЫ**

**1.1. Место дисциплины в структуре основной образовательной программы:** дисциплина относится к общему гуманитарному и социально-экономическому циклу

**1.2. Цель и планируемые результаты освоения дисциплины:**

Код ПК, ОК	Умения	Знания
<b>ОК 2, ОК5, ОК 9, ОК 10</b>	понимать общий смысл четко произнесенных высказываний на известные темы (профессиональные и бытовые), понимать тексты на базовые профессиональные темы участвовать в диалогах на знакомые общие и профессиональные темы строить простые высказывания о себе и о своей профессиональной деятельности кратко обосновывать и объяснить свои действия (текущие и планируемые) писать простые связные сообщения на знакомые или интересующие профессиональные темы	правила построения простых и сложных предложений на профессиональные темы основные общеупотребительные глаголы (бытовая и профессиональная лексика) лексический минимум, относящийся к описанию предметов, средств и процессов профессиональной деятельности особенности произношения правила чтения текстов профессиональной направленности



Санкт-Петербургское государственное бюджетное  
профессиональное образовательное учреждение  
«Малоохтинский колледж»

## 2. СТРУКТУРА И СОДЕРЖАНИЕ УЧЕБНОЙ ДИСЦИПЛИНЫ

### 2.1. Объем учебной дисциплины и виды учебной работы

Вид учебной работы	Объем часов
Объем образовательной программы	170
Объем работы обучающихся во взаимодействии с преподавателем	170
в том числе:	
В форме практической подготовки	170-
лабораторные работы (если предусмотрено)	-
практические занятия (если предусмотрено)	170
курсовая работа (проект) (если предусмотрено)	-
контрольная работа	-
<i>Самостоятельная работа</i> <sup>5</sup>	10
<b>Промежуточная аттестация в форме экзамена</b>	

<sup>5</sup> Объем самостоятельной работы обучающихся определяется образовательной организацией в соответствии с требованиями ФГОС СПО в пределах объема учебной дисциплины в количестве часов, необходимом для выполнения заданий самостоятельной работы обучающихся, предусмотренным тематическим планом и содержанием учебной дисциплины (междисциплинарного курса).



Санкт-Петербургское государственное бюджетное  
профессиональное образовательное учреждение  
«Малоохтинский колледж»

## 1.2. Тематический план и содержание учебной дисциплины

<i>Наименование разделов и тем</i>	<i>Содержание учебного материала и формы организации деятельности обучающихся</i>	<i>Объем часов</i>	<i>Осваиваемые элементы компетенций</i>
<b>1</b>	<b>2</b>	<b>3</b>	<b>4</b>
<b>Раздел 1. Вводно-коррективный курс</b>		<b>2</b>	
Тема 1.1. Описание людей: друзей, родных и близких и т.д. (внешность, характер, личностные качества)	<b>Тематика практических занятий</b> Фонетический материал - основные звуки и интонаемы английского языка; - основные способы написания слов на основе знания правил правописания; - совершенствование орфографических навыков. Лексический материал по теме. Грамматический материал: - простые нераспространенные предложения с глагольным, составным именным и составным глагольным сказуемым (с инфинитивом); - простые предложения, распространенные за счет однородных членов предложения и/или второстепенных членов предложения; - предложения утвердительные, вопросительные, отрицательные, побудительные и порядок слов в них; - безличные предложения; - понятие глагола-связки	<b>1</b>	ОК 2, ОК5, ОК 9, ОК 10
Тема 1.2. Межличностные отношения дома, в учебном заведении, на работе	<b>Тематика практических занятий</b> Лексический материал по теме: - расширение потенциального словаря за счет овладения интернациональной лексикой, новыми значениями известных слов и новых слов, образованных на основе продуктивных способов словообразования. Грамматический материал: - модальные глаголы, их эквиваленты; - предложения с оборотом thereis/are; - сложносочиненные предложения: бессоюзные и с союзами and, but. - образование и употребление глаголов в Present, Past, Future Simple/Indefinite	<b>1</b>	ОК 2, ОК5, ОК 9, ОК 10



<b>Раздел 2. Развивающий курс</b>		<b>23</b>	
Тема 2.1 Повседневная жизнь условия жизни, учебный день, выходной день	<b>Тематика практических занятий</b> Лексический материал по теме. Грамматический материал: - имя существительное: его основные функции в предложении; имена существительные во множественном числе, образованные по правилу, а также исключения. - артикль: определенный, неопределенный, нулевой. Основные случаи употребления определенного и неопределенного артикля. Употребление существительных без артикля.	<b>1</b>	OK 2, OK5, OK 9, OK 10
Тема 2.2. Здоровье, спорт, правила здорового образа жизни	<b>Тематика практических занятий</b> Лексический материал по теме. Грамматический материал: - числительные; - система модальности.; - образование и употребление глаголов в Past, FutureSimple/Indefinite.	<b>1</b>	OK 2, OK5, OK 9, OK 10
Тема 2.3. Город, деревня, инфраструктура	<b>Тематика практических занятий</b> Лексический материал по теме. Грамматический материал: - образование и употребление глаголов в Present, Past, Future Simple/Indefinite.	<b>1</b>	OK 2, OK5, OK 9, OK 10
Тема 2.4. Досуг	<b>Тематика практических занятий</b> Лексический материал по теме. Грамматический материал: - образование и употребление глаголов в Present, Past, FutureSimple/Indefinite, - использование глаголов в PresentSimple/Indefinite для выражения действий в будущем - придаточные предложения времени и условия (if, when).	<b>1</b>	OK 2, OK5, OK 9, OK 10
Тема 2.5. Новости, средства массовой информации	<b>Тематика практических занятий</b> Лексический материал по теме. Грамматический материал:	<b>1</b>	OK 2, OK5, OK 9, OK 10



Санкт-Петербургское государственное бюджетное  
профессиональное образовательное учреждение  
«Малоохтинский колледж»

	<ul style="list-style-type: none"><li>- образование и употребление глаголов в Present Continuous/Progressive, Present Perfect;</li><li>- местоимения: указательные (this/these, that/those) с существительными и без них, личные, притяжательные, вопросительные, объектные;</li></ul>		
Тема 2.6. Природа и человек (климат, погода, экология)	<b>Тематика практических занятий</b> Лексический материал по теме. Грамматический материал: <ul style="list-style-type: none"><li>- сложноподчиненные предложения с союзами because, so, if, when, that, that is why;</li><li>- понятие согласования времен и косвенная речь.</li><li>- неопределенные местоимения, производные от some, any, no, every.</li><li>- имена прилагательные в положительной, сравнительной и превосходной степенях, образованные по правилу, а также исключения.</li><li>- наречия в сравнительной и превосходной степенях, неопределенные наречия, производные от some, any, every.</li></ul>	1	OK 2, OK5, OK 9, OK 10
Тема 2.7. Образование в России и за рубежом, среднее профессиональное образование	<b>Тематика практических занятий</b> Лексический материал по теме. Грамматический материал: <ul style="list-style-type: none"><li>- глаголы в страдательном залоге, преимущественно в Indefinite Passive.</li><li>- инфинитив и инфинитивные обороты и способы передачи их значений на родном языке.</li><li>- признаки и значения слов и словосочетаний с формами на –ing без обязательного различия их функций.</li></ul>		
Тема 2.8. Культурные и национальные традиции, краеведение, обычаи и праздники	<b>Тематика практических занятий</b> Лексический материал по теме. Грамматический материал: <ul style="list-style-type: none"><li>- предложения со сложным дополнением типа I want you to come here;</li><li>- сложноподчиненные предложения с союзами for, as, till, until, (as) though;</li><li>- предложения с союзами neither...nor, either...or;</li><li>- дифференциальные признаки глаголов в Past Perfect, Past Continuous, Future in the Past;</li><li>- признаки инфинитива и инфинитивных оборотов и способы передачи их значений на родном языке.</li></ul>		



Санкт-Петербургское государственное бюджетное  
профессиональное образовательное учреждение  
«Малоохтинский колледж»

Тема 2.9. Общественная жизнь (повседневное поведение, профессиональные навыки и умения)	<b>Тематика практических занятий</b> Лексический материал по теме. Грамматический материал: - глаголы в страдательном залоге, преимущественно в IndefinitePassive; -сложноподчиненные предложения с придаточными типа If I were you, I would do English, instead of French.	<b>3</b>	OK 2, OK5, OK 9, OK 10
Тема 2.10 Научно- технический прогресс	<b>Тематика практических занятий</b> Лексический материал по теме. Грамматический материал: - предложения со сложным дополнением типа I want you to come here; -сложноподчиненные предложения с союзами for, as, till, until, (as) though; -сложноподчиненные предложения с придаточными типа If I were you, I would do English, instead of French; Глаголы в страдательном залоге, преимущественно в IndefinitePassive.	<b>5</b>	OK 2, OK5, OK 9, OK 10
Тема 2.11 Профессии, карьера	<b>Тематика практических занятий</b> Лексический материал по теме. Грамматический материал для продуктивного усвоения: - распознавание и употребление в речи изученных ранее коммуникативных и структурных типов предложения; - систематизация знаний о сложносочиненных и сложноподчиненных предложениях, в том числе условных предложениях (Conditional I, II, III)	<b>5</b>	OK 2, OK5, OK 9, OK 10
Тема 2.12 Отдых, каникулы, отпуск. Туризм	<b>Тематика практических занятий</b> Лексический материал по теме. Грамматический материал: - дифференциальные признаки глаголов в PastContinuous; - признаки инфинитива и инфинитивных оборотов и способы передачи их значений на родном языке.	<b>1</b>	OK 2, OK5, OK 9, OK 10
Тема 2.13 Искусство и развлечения	<b>Тематика практических занятий</b> Лексический материал по теме. Грамматический материал:	<b>1</b>	OK 2, OK5, OK 9, OK 10



Санкт-Петербургское государственное бюджетное  
профессиональное образовательное учреждение  
«Малоохтинский колледж»

	- глаголы в страдательном залоге.		
Тема 2.14 Государственное устройство, правовые институты	<b>Тематика практических занятий</b> Лексический материал по теме. Грамматический материал: - дифференциальные признаки глаголов в Past Perfect, Past Continuous, Future in the Past; Признаки инфинитива и инфинитивных оборотов и способы передачи их значений на родном языке. Признаки и значения слов и словосочетаний с формами на –ing без обязательного различия их функций.	<b>1</b>	ОК 2, ОК5, ОК 9, ОК 10
<b>Раздел 3. Технический профиль</b>		<b>135</b>	
Тема 3.1 Технический перевод	<b>Тематика практических занятий</b> 1. Цифры, числа, математические действия, основные математические понятия и физические явления 2. Документы (письма, контракты) 3. Детали, механизмы 4. Оборудование, работа 5. Инструкции, руководства 6. Планирование времени (рабочий день,)	<b>135</b>	ОК 2, ОК5, ОК 9, ОК 10
	<b>Самостоятельная работа:</b> подготовка проекта по избранной теме	<b>10</b>	
<b>Всего часов с преподавателем:</b>		<b>170</b>	





Санкт-Петербургское государственное бюджетное  
профессиональное образовательное учреждение  
«Малоохтинский колледж»

### **3. УСЛОВИЯ РЕАЛИЗАЦИИ ПРОГРАММЫ УЧЕБНОЙ ДИСЦИПЛИНЫ**

#### **3.1. Для реализации программы учебной дисциплины предусмотрен:**

Кабинет «Иностранного языка» с техническими средствами обучения: компьютер, оргтехника, мультимедийная доска, проектор.

#### **3.2. Информационное обеспечение реализации программы**

##### **Электронные издания**

1. Голубев А.П. Английский язык для технических специальностей = English for Technical Colleges: учебник для студ. учреждений сред. проф. образования / А. П. Голубев, А.П. Коржавый, И.Б. Смирнова. – 8-е изд., стер. – М.: Издательский центр «Академия», 2017. – 208 с. <http://www.academia-moscow.ru/catalogue/4831/294331/>

##### **Дополнительная литература:**

1. Агабекян И.П. Английский для сузов: учебное пособие. – Москва: Проспект, 2018. – 280 с.



#### 4. КОНТРОЛЬ И ОЦЕНКА РЕЗУЛЬТАТОВ ОСВОЕНИЯ УЧЕБНОЙ ДИСЦИПЛИНЫ

<i>Результаты обучения</i>	<i>Критерии оценки</i>	<i>Методы оценки</i>
<p><i>Перечень знаний, осваиваемых в рамках дисциплины</i></p> <p>правила построения простых и сложных предложений на профессиональные темы основные общеупотребительные глаголы (бытовая и профессиональная лексика) лексический минимум, относящийся к описанию предметов, средств и процессов профессиональной деятельности особенности произношения правила чтения текстов профессиональной направленности</p>	<p>91-100% правильных ответов оценка 5 (отлично) 71-90% правильных ответов оценка 4 (хорошо) 61-70% правильных ответов оценка 3 (удовлетворительно) Менее 60% правильных ответов оценка 2 (неудовлетворительно)</p>	<p><b>Текущий контроль:</b> Экспертная оценка тестирования</p> <p><b>Промежуточная аттестация:</b> Экспертная оценка при сдаче дифференцированного зачета</p>
<p><i>Перечень умений, осваиваемых в рамках дисциплины</i></p> <p>понимать общий смысл четко произнесенных высказываний на известные темы (профессиональные и бытовые), понимать тексты на базовые профессиональные темы участвовать в диалогах на знакомые общие и профессиональные темы строить простые высказывания о себе и о своей профессиональной деятельности кратко обосновывать и объяснить свои действия (текущие и планируемые) писать простые связные сообщения на знакомые или интересующие профессиональные темы</p>	<p>Для проверки умений организуется тестирование в контрольных точках: На входе – начало учебного года, семестра; На выходе – в конце учебного года, семестра, изучения темы программы.</p>	<p><b>Текущий контроль:</b> Экспертная оценка тестирования</p> <p><b>Промежуточная аттестация:</b> Экспертная оценка при сдаче дифференцированного зачета</p>



Санкт-Петербургское государственное бюджетное  
профессиональное образовательное учреждение  
«Малоохтинский колледж»

*Приложение П.4  
к основной образовательной программе СПО  
по специальности 15.02.10  
Мехатроника и мобильная робототехника*

***РАБОЧАЯ ПРОГРАММА УЧЕБНОЙ ДИСЦИПЛИНЫ***

**ОГСЭ 04. ФИЗИЧЕСКАЯ КУЛЬТУРА**

*Санкт-Петербург  
2021*



Санкт-Петербургское государственное бюджетное  
профессиональное образовательное учреждение  
«Малоохтинский колледж»

***СОДЕРЖАНИЕ***

**1. ОБЩАЯ ХАРАКТЕРИСТИКА РАБОЧЕЙ ПРОГРАММЫ УЧЕБНОЙ  
ДИСЦИПЛИНЫ**

**2. СТРУКТУРА И СОДЕРЖАНИЕ УЧЕБНОЙ ДИСЦИПЛИНЫ**

**3. УСЛОВИЯ РЕАЛИЗАЦИИ УЧЕБНОЙ ДИСЦИПЛИНЫ**

**4. КОНТРОЛЬ И ОЦЕНКА РЕЗУЛЬТАТОВ ОСВОЕНИЯ УЧЕБНОЙ  
ДИСЦИПЛИНЫ**



## **1. ОБЩАЯ ХАРАКТЕРИСТИКА РАБОЧЕЙ ПРОГРАММЫ УЧЕБНОЙ ДИСЦИПЛИНЫ**

**1.1. Место дисциплины в структуре основной образовательной программы:** дисциплина относится к общему гуманитарному и социально-экономическому циклу

**1.2. Цель и планируемые результаты освоения дисциплины:**

Код ПК, ОК	Умения	Знания
<b>ОК 8</b>	Использовать физкультурно-оздоровительную деятельность для укрепления здоровья, достижения жизненных и профессиональных целей; Применять рациональные приемы двигательных функций в профессиональной деятельности Пользоваться средствами профилактики перенапряжения характерными для данной профессии (специальности)	Роль физической культуры в общекультурном, профессиональном и социальном развитии человека; Основы здорового образа жизни; Условия профессиональной деятельности и зоны риска физического здоровья для профессии (специальности) Средства профилактики перенапряжения

## **2. СТРУКТУРА И СОДЕРЖАНИЕ УЧЕБНОЙ ДИСЦИПЛИНЫ**

**2.1. Объем учебной дисциплины и виды учебной работы**

Вид учебной работы	Объем часов
Объем образовательной программы	160
Суммарная учебная нагрузка во взаимодействии с преподавателем	160
в том числе:	
теоретическое обучение	6
практические занятия	152
Промежуточная аттестация в форме дифференцированного зачета	2



Санкт-Петербургское государственное бюджетное  
профессиональное образовательное учреждение  
«Малоохтинский колледж»

## 2.2. Тематический план и содержание учебной дисциплины

Наименование разделов и тем	Содержание учебного материала и формы организации деятельности обучающихся	Объем часов	Осваиваемые элементы компетенций
1	2	3	4
<b>Раздел 1. Научно-методические основы формирования физической культуры личности</b>		<b>14</b>	
Тема 1.1. Общекультурное и социальное значение физической культуры. Здоровый образ жизни.	<b>Содержание учебного материала</b> <b>Физическая культура и спорт как социальные явления, как явления культуры.</b> Физическая культура личности человека, физическое развитие, физическое воспитание, физическая подготовка и подготовленность, самовоспитание. Сущность и ценности физической культуры. Влияние занятий физическими упражнениями на достижение человеком жизненного успеха. Дисциплина «Физическая культура» в системе среднего профессионального образования. <b>Социально-биологические основы физической культуры.</b> Характеристика изменений, происходящих в организме человека под воздействием выполнения физических упражнений, в процессе регулярных занятий. Эффекты физических упражнений. Нагрузка и отдых в процессе выполнения упражнений. Характеристика некоторых состояний организма: разминка, вработка, утомление, восстановление. Влияние занятий физическими упражнениями на функциональные возможности человека, умственную и физическую работоспособность, адаптационные возможности человека. <b>Основы здорового образа и стиля жизни.</b> Здоровье человека как ценность и как фактор достижения жизненного успеха. Совокупность факторов, определяющих состояние здоровья. Роль регулярных занятий физическими упражнениями в формировании и поддержании здоровья. Компоненты здорового образа жизни. Роль и место физической культуры и спорта в формировании здорового образа и стиля жизни. Двигательная активность человека, её влияние на основные органы и системы организма. Норма двигательной активности, гиподинамия и гипокинезия. Оценка	<b>3</b>	ОК 8



Санкт-Петербургское государственное бюджетное  
профессиональное образовательное учреждение  
«Малоохтинский колледж»

	<p>двигательной активности человека и формирование оптимальной двигательной активности в зависимости от образа жизни человека. Формы занятий физическими упражнениями в режиме дня и их влияние на здоровье. Коррекция индивидуальных нарушений здоровья, в том числе, возникающих в процессе профессиональной деятельности, средствами физического воспитания. Пропорции тела, коррекция массы тела средствами физического воспитания.</p> <p><b>Тематика практических занятий</b></p> <ol style="list-style-type: none"><li>1. Выполнение комплексов дыхательных упражнений.</li><li>2. Выполнение комплексов утренней гимнастики.</li><li>3. Выполнение комплексов упражнений для глаз.</li><li>4. Выполнение комплексов упражнений по формированию осанки.</li><li>5. Выполнение комплексов упражнений для снижения массы тела.</li><li>6. Выполнение комплексов упражнений для наращивания массы тела.</li><li>7. Выполнение комплексов упражнений по профилактике плоскостопия.</li><li>8. Выполнение комплексов упражнений при сутулости, нарушением осанки в грудном и поясничном отделах, упражнений для укрепления мышечного корсета, для укрепления мышц брюшного пресса.</li><li>9. Проведение обучающимися самостоятельно подготовленных комплексов упражнений, направленных на укрепление здоровья и профилактику нарушений работы органов и систем организма.</li></ol>		
<b>Раздел 2. Учебно-практические основы формирования физической культуры личности</b>		<b>120</b>	
Тема 2.1. Общая физическая подготовка	<p><b>Содержание учебного материала</b></p> <p><b>Теоретические сведения.</b> Физические качества и способности человека и основы методики их воспитания. Средства, методы, принципы воспитания быстроты, силы, выносливости, гибкости, координационных способностей. Возрастная динамика развития физических качеств и способностей. Взаимосвязь в развитии физических качеств и возможности направленного воспитания отдельных качеств. Особенности физической и функциональной подготовленности.</p> <p><b>Двигательные действия.</b> Построения, перестроения, различные виды ходьбы, комплексы обще развивающих упражнений, в том числе, в парах, с предметами. Подвижные игры.</p>		ОК 8



Санкт-Петербургское государственное бюджетное  
профессиональное образовательное учреждение  
«Малоохтинский колледж»

	<b>Тематика практических занятий</b> 1. Выполнение построений, перестроений, различных видов ходьбы, беговых и прыжковых упражнений, комплексов обще развивающих упражнений, в том числе, в парах, с предметами. 2. Подвижные игры различной интенсивности.	12	
Тема 2.2. Лёгкая атлетика.	<b>Содержание учебного материала</b> Техника бега на короткие, средние и длинные дистанции, бега по прямой и виражу, на стадионе и пересечённой местности, Эстафетный бег. Техника спортивной ходьбы. Прыжки в длину.	-	ОК 8
	<b>Тематика практических занятий</b> 1. На каждом занятии планируется решение задачи по разучиванию, закреплению и совершенствованию техники двигательных действий. 2. На каждом занятии планируется сообщение теоретических сведений, предусмотренных настоящей программой. 3. На каждом занятии планируется решение задач по сопряжённому воспитанию двигательных качеств и способностей: -воспитание быстроты в процессе занятий лёгкой атлетикой. -воспитание скоростно-силовых качеств в процессе занятий лёгкой атлетикой. -воспитание выносливости в процессе занятий лёгкой атлетикой. -воспитание координации движений в процессе занятий лёгкой атлетикой.	22	
Тема 2.3. Спортивные игры.	<b>Содержание учебного материала</b> <b>Баскетбол</b> Перемещения по площадке. Ведение мяча. Передачи мяча: двумя руками от груди, с отскоком от пола, одной рукой от плеча, снизу, сбоку. Ловля мяча: двумя руками на уровне груди, «высокого мяча», с отскоком от пола. Броски мяча по кольцу с места, в движении. Тактика игры в нападении. Индивидуальные действия игрока без мяча и с мячом, групповые и командные действия игроков. Тактика игры в защите в баскетболе. Групповые и командные действия игроков. Двусторонняя игра. <b>Волейбол.</b> Стойки в волейболе. Перемещение по площадке. Подача мяча: нижняя прямая, нижняя боковая, верхняя прямая, верхняя боковая. Приём мяча. Передачи	3	ОК 8





Санкт-Петербургское государственное бюджетное  
профессиональное образовательное учреждение  
«Малоохтинский колледж»

мяча. Нападающие удары. Блокирование нападающего удара. Страховка у сетки. Расстановка игроков. Тактика игры в защите, в нападении. Индивидуальные действия игроков с мячом, без мяча. Групповые и командные действия игроков. Взаимодействие игроков. Учебная игра.

**Футбол.**

Перемещение по полю. Ведение мяча. Передачи мяча. Удары по мячу ногой, головой. Остановка мяча ногой. Приём мяча: ногой, головой. Удары по воротам. Обманные движения. Обводка соперника, отбор мяча. Тактика игры в защите, в нападении (индивидуальные, групповые, командные действия). Техника и тактика игры вратаря. Взаимодействие игроков. Учебная игра.

**Гандбол.**

Техника нападения. Перемещения и остановки игроков. Владение мячом: ловля, передача, ведение, броски. Техника защиты. Стойка защитника, перемещения, противодействия владению мячом (блокирование игрока, блокирование мяча, выбивание). Техника игры вратаря: стойка, техника защиты, техника нападения. Тактика нападения: индивидуальные, групповые, командные действия. Тактика защиты: индивидуальные, групповые, командные действия. Тактика игры вратаря. Учебная игра.

**Бадминтон.**

Способы хватки ракетки, игровые стойки, передвижения по площадке, жонглирование воланом. Удары: сверху правой и левой сторонами ракетки, удары снизу и сбоку слева и справа, подрезкой справа и слева. Подачи в бадминтоне: снизу и сбоку. Приёмы волана. Тактика игры в бадминтон. Особенности тактических действий спортсменов, выступающих в одиночном и парном разряде. Защитные, контратакующие и нападающие тактические действия. Тактика парных встреч: подачи, передвижения, взаимодействие игроков. Двусторонняя игра.

**Настольный теннис.**

Стойки игрока. Способы держания ракетки: горизонтальная хватка, вертикальная хватка. Передвижения: бесшажные, шаги, прыжки, рывки. Технические приёмы: подача, подрезка, срезка, накат, поставка, топ-спин, топс-



	<p>удар, сеча. Тактика игры, стили игры. Тактические комбинации. Тактика одиночной и парной игры. Двусторонняя игра.</p> <p><b>Тематика практических занятий</b></p> <ol style="list-style-type: none"><li>1. На каждом занятии планируется решение задачи по разучиванию, закреплению и совершенствованию техники двигательных действий, технико-тактических приёмов игры.</li><li>2. На каждом занятии планируется сообщение теоретических сведений, предусмотренных настоящей программой.</li><li>3. На каждом занятии планируется решение задач по сопряжённому воспитанию двигательных качеств и способностей:<ul style="list-style-type: none"><li>-воспитание быстроты в процессе занятий спортивными играми.</li><li>-воспитание скоростно-силовых качеств в процессе занятий спортивными играми.</li><li>-воспитание выносливости в процессе занятий спортивными играми.</li><li>-воспитание координации движений в процессе занятий спортивными играми.</li></ul></li><li>4. В зависимости от задач занятия проводятся тренировочные игры, двусторонние игры на счёт.</li><li>5. После изучения техники отдельного элемента проводится выполнение контрольных нормативов по элементам техники спортивных игр, технико-тактических приёмов игры.</li><li>6. В процессе занятий по спортивным играм каждым обучающимся проводится самостоятельная разработка и проведение занятия или фрагмента занятия по изучаемым спортивным играм.</li></ol>	<b>48</b>	
Тема 2.4. Аэробика (девушки)	<p><b>Содержание учебного материала</b></p> <p>Основные виды перемещений. Базовые шаги, движения руками, базовые шаги с движениями руками</p> <p>Техника выполнения движений в степ-аэробике: общая характеристика степ-аэробики, различные положения и виды платформ. Основные исходные положения. Движения ногами и руками в различных видах степ-аэробики.</p> <p>Техника выполнения движений в фитбол-аэробике: общая характеристика фитбол-аэробики, исходные положения, упражнения различной направленности.</p>		ОК 8



Санкт-Петербургское государственное бюджетное  
профессиональное образовательное учреждение  
«Малоохтинский колледж»

	<p>Техника выполнения движений в шейпинге: общая характеристика шейпинга, основные средства, виды упражнений.</p> <p>Техника выполнения движений в пилатесе: общая характеристика пилатеса, виды упражнений.</p> <p>Техника выполнения движений в стретчинг-аэробике: общая характеристика стретчинга, положение тела, различные позы, сокращение мышц, дыхание.</p> <p>Соединения и комбинации: линейной прогрессии, от "головы" к "хвосту", "зиг-заг", "сложения", "блок-метод".</p> <p>Методы регулирования нагрузки в ходе занятий аэробикой. Специальные комплексы развития гибкости и их использование в процессе физкультурных занятий.</p>		
	<p><b>Тематика практических занятий</b></p> <ol style="list-style-type: none"><li>1. На каждом занятии планируется решение задачи по разучиванию, закреплению и совершенствованию техники выполнения отдельных элементов и их комбинаций</li><li>2. На каждом занятии планируется сообщение теоретических сведений, предусмотренных настоящей программой.</li><li>3. На каждом занятии планируется решение задач по сопряжённому воспитанию двигательных качеств и способностей: -воспитание выносливости в процессе занятий избранными видами аэробики. -воспитание координации движений в процессе занятий.</li><li>4. На каждом занятии выполняется разученная комбинация аэробики различной интенсивности, продолжительности, преимущественной направленности.</li><li>5. Каждым обучающимся обязательно проводится самостоятельная разработка содержания и проведение занятия или фрагмента занятия по изучаемому виду (видам) аэробики.</li></ol>	<b>6</b>	
Тема 2.4. Атлетическая гимнастика (юноши) (одна из двух тем)	<p><b>Содержание учебного материала</b></p> <p>Особенности составления комплексов атлетической гимнастики в зависимости от решаемых задач.</p> <p>Особенности использования атлетической гимнастики как средства физической подготовки к службе в армии.</p>		ОК 8



Санкт-Петербургское государственное бюджетное  
профессиональное образовательное учреждение  
«Малоохтинский колледж»

	<p>Упражнения на блочных тренажёрах для развития основных мышечных группы. Упражнения со свободными весами: гантелями, штангами, бодибарами. Упражнения с собственным весом. Техника выполнения упражнений. Методы регулирования нагрузки: изменение веса, исходного положения упражнения, количества повторений.</p> <p>Комплексы упражнений для акцентированного развития определённых мышечных групп. Круговая тренировка. Акцентированное развитие гибкости в процессе занятий атлетической гимнастикой на основе включения специальных упражнений и их сочетаний</p>		
	<p><b>Тематика практических занятий</b></p> <ol style="list-style-type: none"><li>1. На каждом занятии планируется решение задачи по разучиванию, закреплению и совершенствованию основных элементов техники выполнения упражнений на тренажёрах, с отягощениями.</li><li>2. На каждом занятии планируется сообщение теоретических сведений, предусмотренных настоящей программой.</li><li>3. На каждом занятии планируется решение задач по сопряжённому воспитанию двигательных качеств и способностей через выполнение комплексов атлетической гимнастики с направленным влиянием на развитие определённых мышечных групп:<ul style="list-style-type: none"><li>-воспитание силовых способностей в ходе занятий атлетической гимнастикой;</li><li>- воспитание силовой выносливости в процессе занятий атлетической гимнастикой;</li><li>- воспитание скоростно-силовых способностей в процессе занятий атлетической гимнастикой;</li><li>- воспитание гибкости через включение специальных комплексов упражнений.</li></ul></li><li>4. Каждым обучающимся обязательно проводится самостоятельная разработка содержания и проведение занятия или фрагмента занятия по изучаемому виду (видам) аэробики.</li></ol>	<b>6</b>	
Тема 2.5. Лыжная подготовка	<p><b>Содержание учебного материала</b></p> <p><b>Лыжная подготовка</b> (В случае отсутствия снега может быть заменена кроссовой подготовкой. В случае отсутствия условий может быть заменена конькобежной подготовкой (обучением катанию на коньках)).</p>	-	ОК 8



Санкт-Петербургское государственное бюджетное  
профессиональное образовательное учреждение  
«Малоохтинский колледж»

	<p>Одновременные бесшажный, одношажный, двухшажный классический ход и попеременные лыжные ходы. Полуконьковый и коньковый ход. Передвижение по пересечённой местности. Повороты, торможения, прохождение спусков, подъемов и неровностей в лыжном спорте. Прыжки на лыжах с малого трамплина. Прохождение дистанций до 5 км (девушки), до 10 км (юноши).</p> <p><b>Катание на коньках.</b> Посадка. Техника падений. Техника передвижения по прямой, техника передвижения по повороту. Разгон, торможение. Техника и тактика бега по дистанции. Пробеги дистанции до 500 метров. Подвижные игры на коньках.</p> <p><b>Кроссовая подготовка.</b> Бег по стадиону. Бег по пересечённой местности до 5 км.</p>		
	<p><b>Тематика практических занятий</b></p> <ol style="list-style-type: none"><li>1. На каждом занятии планируется решение задачи по разучиванию, закреплению и совершенствованию основных элементов техники изучаемого вида спорта.</li><li>2. На каждом занятии планируется сообщение теоретических сведений, предусмотренных настоящей программой.</li><li>3. На каждом занятии планируется решение задач по сопряжённому воспитанию двигательных качеств и способностей на основе использования средств изучаемого вида спорта:<ul style="list-style-type: none"><li>- воспитание выносливости в процессе занятий изучаемым видом спорта;</li><li>- воспитание координации движений в процессе занятий изучаемым видом спорта;</li><li>- воспитание скоростно-силовых способностей в процессе занятий изучаемым видом спорта;</li><li>- воспитание гибкости в процессе занятий изучаемым видом спорта.</li></ul></li><li>4. Каждым обучающимся обязательно проводится самостоятельная разработка содержания и проведение занятия или фрагмента занятия по изучаемому виду спорта.</li></ol>	<b>22</b>	
<b>Раздел 3. Профессионально-прикладная физическая подготовка (ППФП)</b>		<b>24</b>	
Тема 3.1.	<b>Содержание учебного материала</b>		ОК 8



Санкт-Петербургское государственное бюджетное  
профессиональное образовательное учреждение  
«Малоохтинский колледж»

<p>Сущность и содержание ППФП в достижении высоких профессиональных результатов</p>	<p>деятельности. Социально-экономическая обусловленность необходимости подготовки человека к профессиональной деятельности. Основные факторы и дополнительные факторы, определяющие конкретное содержание ППФП обучающийся с учётом специфики будущей профессиональной деятельности. Цели и задачи ППФП с учётом специфики будущей профессиональной деятельности. Профессиональные риски, обусловленные спецификой труда. Анализ профессиограммы.</p> <p>Средства, методы и методика формирования профессионально значимых двигательных умений и навыков.</p> <p>Средства, методы и методика формирования профессионально значимых физических и психических свойств и качеств.</p> <p>Средства, методы и методика формирования устойчивости к профессиональным заболеваниям.</p> <p>Прикладные виды спорта. Прикладные умения и навыки. Оценка эффективности ППФП.</p>		
	<p><b>Тематика практических занятий</b></p> <ol style="list-style-type: none"><li>1. Разучивание, закрепление и совершенствование профессионально значимых двигательных действий.</li><li>2. Формирование профессионально значимых физических качеств.</li><li>3. Самостоятельное проведение обучающимся комплексов профессионально-прикладной физической культуры в режиме дня специалиста.</li></ol>	<p>14</p>	
<p>Тема 3.2. Военно – прикладная физическая подготовка.</p>	<p><b>Содержание учебного материала</b></p> <p>Строевая, физическая, огневая подготовка.</p> <p><i>Строевая подготовка.</i> Строевые приёмы, навыки чёткого и слаженного выполнения совместных действий в строю.</p> <p><i>Физическая подготовка.</i> Основные приёмы борьбы (самбо, дзюдо, рукопашный бой): стойки, падения, самостраховка, захваты, броски, подсечки, подхваты, подножки, болевые и удушающие приёмы, приёмы защиты, тактика борьбы. Удары рукой и ногой, уход от ударов в рукопашном бою. Преодоление полосы препятствий. Безопорные и опорные прыжки, перелезание, прыжки в глубину, соскакивания и выскакивания, передвижение по узкой опоре.</p>	<p>-</p>	<p>ОК 8</p>



Санкт-Петербургское государственное бюджетное  
профессиональное образовательное учреждение  
«Малоохтинский колледж»

	<i>Огневая подготовка.</i> Навыки обращения с оружием, приёмы стрельбы с прицеливанием по неподвижным мишеням, в условиях ограниченного времени.		
	<b>Тематика практических занятий</b> 1. Разучивание, закрепление и выполнение основных приёмов строевой подготовки. 2. Разучивание, закрепление и совершенствование техники обращения с оружием. 3. Разучивание, закрепление и совершенствование техники выполнения выстрелов. 4. Разучивание, закрепление и совершенствование техники основных элементов борьбы. 5. Разучивание, закрепление и совершенствование тактики ведения борьбы. Учебно-тренировочные схватки. 6. Разучивание, закрепление и совершенствование техники преодоления полосы препятствий.	<b>10</b>	
<b>Дифференцированный зачет</b>		<b>2</b>	
<b>Всего:</b>		<b>160</b>	



### **3. УСЛОВИЯ РЕАЛИЗАЦИИ ПРОГРАММЫ УЧЕБНОЙ ДИСЦИПЛИНЫ**

**3.1. Для реализации программы учебной дисциплины предусмотрены следующие специальные помещения:**

Спортивный комплекс

#### **3.2. Информационное обеспечение реализации программы**

Для реализации программы библиотечный фонд образовательной организации должен иметь печатные и/или электронные образовательные и информационные ресурсы, рекомендуемых для использования в образовательном процессе

##### **3.2.1. Электронные издания**

1. Бишаева А.А. Физическая культура: учебник для студ. учреждений сред. проф. образования/ А.А. Бишаева. — М., Издательский центр «Академия», 2017 – 320 с. <http://www.academia-moscow.ru/reader/?id=215091>

##### **3.2.2. Дополнительная литература**

1. Журнал «ФиС», 2018
2. Журнал «Все для учителя физкультуры», 2015-2018гг
3. Теория и методика обучения базовым видам спорта: Подвижные игры, Макаров Ю. М., Луткова Н. В., Минина Л. Н., и др./Под ред.: [Макаров Ю. М.](#)-3-е изд., стер. издание -М.: Издательский центр «Академия», 2014г. <http://www.academia-moscow.ru/catalogue/4897/128088/>





#### 4. КОНТРОЛЬ И ОЦЕНКА РЕЗУЛЬТАТОВ ОСВОЕНИЯ УЧЕБНОЙ ДИСЦИПЛИНЫ

<i>Результаты обучения</i>	<i>Критерии оценки</i>	<i>Методы оценки</i>
<p><i>Перечень знаний, осваиваемых в рамках дисциплины</i></p> <p>Роль физической культуры в общекультурном, профессиональном и социальном развитии человека; Основы здорового образа жизни; Условия профессиональной деятельности и зоны риска физического здоровья для профессии (специальности) Средства профилактики перенапряжения</p>	<p>91-100% правильных ответов оценка 5 (отлично) 71-90% правильных ответов оценка 4 (хорошо) 61-70% правильных ответов оценка 3 (удовлетворительно) Менее 60% правильных ответов оценка 2 (неудовлетворительно)</p>	<p><b>Текущий контроль:</b> Экспертная оценка тестирования</p> <p><b>Промежуточная аттестация:</b> Экспертная оценка при сдаче дифференцированного зачета</p>
<p><i>Перечень умений, осваиваемых в рамках дисциплины</i></p> <p>Использовать физкультурно-оздоровительную деятельность для укрепления здоровья, достижения жизненных и профессиональных целей; Применять рациональные приемы двигательных функций в профессиональной деятельности Пользоваться средствами профилактики перенапряжения характерными для данной профессии (специальности)</p>	<p>Оценка уровня развития физических качеств занимающихся наиболее целесообразно проводить по простоте к исходным показателям. Для этого организуется тестирование в контрольных точках: На входе – начало учебного года, семестра; На выходе – в конце учебного года, семестра, изучения темы программы.</p>	<p><b>Методы оценки результатов:</b></p> <ul style="list-style-type: none"><li>- накопительная система баллов, на основе которой выставляется итоговая отметка;</li><li>- традиционная система отметок в баллах за каждую выполненную работу, на основе которых выставляется итоговая отметка;</li><li>- тестирование в контрольных точках.</li></ul> <p><b>Лёгкая атлетика.</b> 1. Оценка техники выполнения двигательных действий (проводится в ходе занятий): бега на короткие, средние, длинные дистанции; прыжков в длину; Оценка самостоятельного проведения обучающимся фрагмента занятия с решением задачи по развитию физического качества средствами лёгкой атлетики.</p> <p><b>Спортивные игры.</b> Оценка техники базовых элементов техники</p>



		<p>спортивных игр (броски в кольцо, удары по воротам, подачи, передачи, жонглирование) Оценка технико-тактических действий обучающийся в ходе проведения контрольных соревнований по спортивным играм Оценка выполнения обучающимся функций судьи. Оценка самостоятельного проведения обучающимся фрагмента занятия с решением задачи по развитию физического качества средствами спортивных игр. <b>Аэробика (девушки)</b> Оценка техники выполнения комбинаций и связок. Оценка самостоятельного проведения фрагмента занятия или занятия <b>Атлетическая гимнастика (юноши)</b> Оценка техники выполнения упражнений на тренажёрах, комплексов с отягощениями, с самоотягощениями. Самостоятельное проведение фрагмента занятия или занятия <b>Лыжная подготовка.</b> Оценка техники передвижения на лыжах различными ходами, техники выполнения поворотов, торможения, спусков и подъемов. <b>Конькобежная подготовка.</b> Оценка техники бега по повороту, стартового разгона, торможения.</p>
--	--	---



Оценка техники пробегания дистанции 300-500 метров без учёта времени.

**Кроссовая подготовка.**

Оценка техники пробегания дистанции до 5 км без учёта времени.

**Плавание.**

Оценка техники плавания способом:

- кроль на спине;
- кроль на груди;
- брасс.

Оценка техники:

- старта из воды;
- стартового прыжка с тумбочки.;
- поворотов.

4. Проплывание избранным способом дистанции 400 м без учёта времени.

Для оценки **военно-прикладной физической подготовки** проводится оценка техники изученных двигательных действий отдельно по видам подготовки: строевой, физической огневой. Проводится оценка уровня развития выносливости и силовых способностей по приросту к исходным показателям.



Санкт-Петербургское государственное бюджетное  
профессиональное образовательное учреждение  
«Малоохтинский колледж»

*Приложение II.5  
к основной образовательной программе СПО  
по специальности 15.02.10  
Мехатроника и мобильная робототехника*

***РАБОЧАЯ ПРОГРАММА УЧЕБНОЙ ДИСЦИПЛИНЫ***

**ОГСЭ 05. ПСИХОЛОГИЯ ОБЩЕНИЯ**

*Санкт-Петербург  
2021*



Санкт-Петербургское государственное бюджетное  
профессиональное образовательное учреждение  
«Малоохтинский колледж»

*СОДЕРЖАНИЕ*

- 1. ОБЩАЯ ХАРАКТЕРИСТИКА РАБОЧЕЙ ПРОГРАММЫ УЧЕБНОЙ ДИСЦИПЛИНЫ**
- 2. СТРУКТУРА И СОДЕРЖАНИЕ УЧЕБНОЙ ДИСЦИПЛИНЫ**
- 3. УСЛОВИЯ РЕАЛИЗАЦИИ УЧЕБНОЙ ДИСЦИПЛИНЫ**
- 4. КОНТРОЛЬ И ОЦЕНКА РЕЗУЛЬТАТОВ ОСВОЕНИЯ УЧЕБНОЙ ДИСЦИПЛИНЫ**



## 1. ОБЩАЯ ХАРАКТЕРИСТИКА РАБОЧЕЙ ПРОГРАММЫ УЧЕБНОЙ ДИСЦИПЛИНЫ

**1.1. Место дисциплины в структуре основной образовательной программы:** дисциплина относится к общему гуманитарному и социально-экономическому циклу

### 1.2. Цель и планируемые результаты освоения дисциплины:

Код ПК, ОК	Умения	Знания
<b>ОК 3, ОК 4, ОК 5, ОК 9</b>	применять техники и приемы эффективного общения в профессиональной деятельности; использовать приемы саморегуляции поведения в процессе межличностного общения;	взаимосвязь общения и деятельности; цели, функции, виды и уровни общения; роли и ролевые ожидания в общении; виды социальных взаимодействий; механизмы взаимопонимания в общении; техники и приемы общения, правила слушания, ведения беседы, убеждения; этические принципы общения; источники, причины, виды и способы разрешения конфликтов; приемы саморегуляции в процессе общения.

## 2. СТРУКТУРА И СОДЕРЖАНИЕ УЧЕБНОЙ ДИСЦИПЛИНЫ

### 2.1. Объем учебной дисциплины и виды учебной работы

Вид учебной работы	Объем часов
<b>Объем образовательной программы</b>	<b>36</b>
<b>Объем работы обучающихся во взаимодействии с преподавателем</b>	<b>36</b>
в том числе:	
теоретическое обучение	26
практические занятия (если предусмотрено)	8
Самостоятельная работа <sup>6</sup>	-
контрольная работа	-
<b>Промежуточная аттестация в форме дифференцированного зачета</b>	<b>2</b>

<sup>6</sup> Объем самостоятельной работы обучающихся определяется образовательной организацией в соответствии с требованиями ФГОС СПО в пределах объема учебной дисциплины в количестве часов, необходимом для выполнения заданий самостоятельной работы обучающихся, предусмотренным тематическим планом и содержанием учебной дисциплины (междисциплинарного курса).



Санкт-Петербургское государственное бюджетное  
профессиональное образовательное учреждение  
«Малоохтинский колледж»

## 1.2. Тематический план и содержание учебной дисциплины

<i>Наименование разделов и тем</i>	<i>Содержание учебного материала и формы организации деятельности обучающихся</i>	<i>Объем часов</i>	<i>Осваиваемые элементы компетенций</i>
<i>1</i>	<i>2</i>	<i>3</i>	<i>4</i>
<b>Тема 1. Введение в учебную дисциплину</b>	<b>Содержание учебного материала</b>	2	ОК 3, ОК 4, ОК 5, ОК 9
	Назначение учебной дисциплины «Психология общения». Основные понятия. Требования к изучаемой дисциплине. Роль общения в профессиональной деятельности человека.		
<b>Тема 2. Общение – основа человеческого бытия.</b>	<b>Содержание учебного материала</b>	4	ОК 3, ОК 4, ОК 5, ОК 9
	1. Общение в системе межличностных и общественных отношений. Социальная роль.		
	2. Классификация общения. Виды, функции общения. Структура и средства общения		
3. Единство общения и деятельности.			
<b>Тема 3. Общение как восприятие людьми друг друга (перцептивная сторона общения)</b>	<b>Содержание учебного материала</b>	4	ОК 3, ОК 4, ОК 5, ОК 9
	1. Понятие социальной перцепции. Факторы, оказывающие влияние на восприятие. Искажения в процессе восприятия.		
2. Психологические механизмы восприятия. Влияние имиджа на восприятие человека.			
<b>Тема 4. Общение как взаимодействие (интерактивная сторона общения)</b>	<b>Содержание учебного материала</b>	4	ОК 3, ОК 4, ОК 5, ОК 9
	1. Типы взаимодействия: кооперация и конкуренция. Позиции взаимодействия в русле трансактного анализа. Ориентация на понимание и ориентация на контроль.		
2. Взаимодействие как организация совместной деятельности.			
<b>Тема 5. Общение как обмен информацией (коммуникативная сторона общения)</b>	<b>Содержание учебного материала</b>	4	ОК 3, ОК 4, ОК 5, ОК 9
	1. Основные элементы коммуникации. Вербальная коммуникация. Коммуникативные барьеры.		
	2. Невербальная коммуникация.		
3. Методы развития коммуникативных способностей. Виды, правила и техники слушания. Толерантность как средство повышения эффективности общения.			
<b>Тема 6. Формы делового общения и их характеристики</b>	<b>Содержание учебного материала</b>	4	ОК 3, ОК 4, ОК 5, ОК 9
	1. Деловая беседа. Формы постановки вопросов.		
2. Психологические особенности ведения деловых дискуссий и публичных выступлений. Аргументация			
<b>Тема 7.</b>	<b>Содержание учебного материала</b>	4	



Санкт-Петербургское государственное бюджетное  
профессиональное образовательное учреждение  
«Малоохтинский колледж»

<b>Конфликт: его сущность и основные характеристики</b>	1.Понятие конфликта и его структура. Невербальное проявление конфликта. Стратегия разрешения конфликтов		ОК 3, ОК 4, ОК 5, ОК 9
<b>Тема 8. Эмоциональное реагирование в конфликтах и саморегуляция</b>	<b>Содержание учебного материала</b>	<b>4</b>	ОК 3, ОК 4, ОК 5, ОК 9
	1.Особенности эмоционального реагирования в конфликтах. Гнев и агрессия. Разрядка эмоций. 2 Правила поведения в конфликтах. Влияние толерантности на разрешение конфликтной ситуации.		
<b>Тема 9 Общие сведения об этической культуре</b>	<b>Содержание учебного материала</b>	<b>4</b>	ОК 3, ОК 4, ОК 5, ОК 9
	1.Понятие: этика и мораль. Категории этики. Нормы морали. Моральные принципы и нормы как основа эффективного общения 2.Деловой этикет в профессиональной деятельности. Взаимосвязь делового этикета и этики деловых отношений		
Промежуточная аттестация		<b>2</b>	
<b>Всего:</b>		<b>36</b>	





### **3. УСЛОВИЯ РЕАЛИЗАЦИИ ПРОГРАММЫ УЧЕБНОЙ ДИСЦИПЛИНЫ**

**3.1. Для реализации программы учебной дисциплины предусмотрен кабинет «Социально-экономических дисциплин», с техническими средствами обучения: компьютер, оргтехника, мультимедийная доска, проектор.**

#### **3.2. Информационное обеспечение реализации программы**

##### **3.2.1. Электронные издания**

1. Шеламова Г.М. Деловая культура и психология общения: учебник для студ. учреждений сред. проф. образования / Г.М. Шеламова. – 15-е изд., стер. – М.: Издательский центр «Академия», 2017. – 192 с. <http://www.academia-moscow.ru/catalogue/4837/366989/>

##### **3.2.2. Дополнительная литература**

1. Бороздина, Г. В. Психология общения: учебник и практикум для СПО / Г. В. Бороздина, Н. А. Кормнова ; под общ. ред. Г. В. Бороздиной. — М.: Издательство Юрайт, 2019. — 463 с. — (Серия : Профессиональное образование). — ISBN 978-5-534-00753-4. — Режим доступа : [www.biblio-online.ru/book/50755CA7-BF78-47A0-BB85-45CBC8662030](http://www.biblio-online.ru/book/50755CA7-BF78-47A0-BB85-45CBC8662030)

2. Коноваленко, М. Ю. Психология общения : учебник для СПО / М. Ю. Коноваленко, В. А. Коноваленко. — М. : Издательство Юрайт, 2019. — 468 с. — (Серия : Профессиональное образование). — ISBN 978-5-9916-5679-5. — Режим доступа : [www.biblio-online.ru/book/6C39BE04-3F3C-4372-A8E3-A482B0666AB9](http://www.biblio-online.ru/book/6C39BE04-3F3C-4372-A8E3-A482B0666AB9)

3. Корягина, Н. А. Психология общения : учебник и практикум для СПО / Н. А. Корягина, Н. В. Антонова, С. В. Овсянникова. — М. : Издательство Юрайт, 2019. — 437 с. — (Серия : Профессиональное образование). — ISBN 978-5-534-00962-0. — Режим доступа : [www.biblio-online.ru/book/1A6BD40E-56ED-4A4F-917E-4C3E6EFA8813](http://www.biblio-online.ru/book/1A6BD40E-56ED-4A4F-917E-4C3E6EFA8813)



#### **4. КОНТРОЛЬ И ОЦЕНКА РЕЗУЛЬТАТОВ ОСВОЕНИЯ УЧЕБНОЙ ДИСЦИПЛИНЫ**

<b>Результаты обучения</b>	<b>Критерии оценки</b>	<b>Методы оценки</b>
<p><i>Перечень знаний, осваиваемых в рамках дисциплины</i></p> <p>взаимосвязь общения и деятельности; цели, функции, виды и уровни общения; роли и ролевые ожидания в общении; виды социальных взаимодействий; механизмы взаимопонимания в общении; техники и приемы общения, правила слушания, ведения беседы, убеждения; этические принципы общения; источники, причины, виды и способы разрешения конфликтов; приемы саморегуляции в процессе общения.</p>	<p>91-100% правильных ответов оценка 5 (отлично)</p> <p>71-90% правильных ответов оценка 4 (хорошо)</p> <p>61-70% правильных ответов оценка 3 (удовлетворительно)</p> <p>Менее 60% правильных ответов оценка 2 (неудовлетворительно)</p>	<p><b>Текущий контроль:</b> Экспертная оценка тестирования</p> <p><b>Промежуточная аттестация:</b> Экспертная оценка при сдаче дифференцированного зачета</p>
<p><i>Перечень умений, осваиваемых в рамках дисциплины</i></p> <p>применять техники и приемы эффективного общения в профессиональной деятельности; использовать приемы саморегуляции поведения в процессе межличностного общения;</p>	<p>Для проверки умений организуется тестирование в контрольных точках:</p> <p>На входе – начало учебного года, семестра;</p> <p>На выходе – в конце учебного года, семестра, изучения темы программы.</p>	<p><b>Текущий контроль:</b> Экспертная оценка тестирования</p> <p><b>Промежуточная аттестация:</b> Экспертная оценка при сдаче дифференцированного зачета</p>



Санкт-Петербургское государственное бюджетное  
профессиональное образовательное учреждение  
«Малоохтинский колледж»

*Приложение П.6*

*к основной образовательной программе СПО  
по специальности 15.02.10  
Мехатроника и мобильная робототехника*

***ПРОГРАММА УЧЕБНОЙ ДИСЦИПЛИНЫ***

**ЕН. 01 МАТЕМАТИКА**

*Санкт-Петербург  
2021*



Санкт-Петербургское государственное бюджетное  
профессиональное образовательное учреждение  
«Малоохтинский колледж»

***СОДЕРЖАНИЕ***

**1. ОБЩАЯ ХАРАКТЕРИСТИКА ПРОГРАММЫ УЧЕБНОЙ  
ДИСЦИПЛИНЫ**

**2. СТРУКТУРА ПРИМЕРНОЙ УЧЕБНОЙ ДИСЦИПЛИНЫ**

**3. УСЛОВИЯ РЕАЛИЗАЦИИ ПРОГРАММЫ**

**4. КОНТРОЛЬ И ОЦЕНКА РЕЗУЛЬТАТОВ ОСВОЕНИЯ УЧЕБНОЙ  
ДИСЦИПЛИНЫ**



## 1. ОБЩАЯ ХАРАКТЕРИСТИКА ПРОГРАММЫ УЧЕБНОЙ ДИСЦИПЛИНЫ

**1.1. Место дисциплины в структуре основной образовательной программы:** дисциплина входит в математический и общий естественнонаучный цикл.

**1.2. Цель и планируемые результаты освоения дисциплины:**

В результате освоения учебной дисциплины обучающийся должен уметь:

- решать прикладные задачи в области профессиональной деятельности;

В результате освоения учебной дисциплины обучающийся должен знать:

- значение математики в профессиональной деятельности и при освоении профессиональной образовательной программы;

- основные математические методы решения прикладных задач в области профессиональной деятельности;

- основные понятия и методы теории вероятностей и математической статистики;

- основы интегрального и дифференциального исчисления

В результате освоения дисциплины обучающийся осваивает элементы компетенций:

ОК и ПК	Уметь	Знать
ОК 1, ОК 2 ПК 1.3, ПК.3.2	решать прикладные задачи в области профессиональной деятельности	основные математические методы решения прикладных задач в области профессиональной деятельности
	решать прикладные задачи в области профессиональной деятельности	основные понятия и методы теории вероятностей и математической статистики
	решать прикладные задачи в области профессиональной деятельности	основные математические методы решения прикладных задач в области профессиональной деятельности; основы интегрального и дифференциального исчисления;
	решать прикладные задачи в области профессиональной деятельности	основные математические методы решения прикладных задач в области профессиональной деятельности



Санкт-Петербургское государственное бюджетное  
профессиональное образовательное учреждение  
«Малоохтинский колледж»

## 2. СТРУКТУРА И СОДЕРЖАНИЕ УЧЕБНОЙ ДИСЦИПЛИНЫ

### 2.1. Объем учебной дисциплины и виды учебной работы

Вид учебной работы	Объем часов
Объем образовательной программы	70
Объем работы обучающихся во взаимодействии с преподавателем	70
в том числе:	
теоретическое обучение	30
лабораторные занятия (если предусмотрено)	
практические занятия (если предусмотрено)	38
Самостоятельная работа <sup>7</sup>	2
Контрольная работа	
<b>Промежуточная аттестация в форме дифференцированного зачета</b>	<b>2</b>

<sup>7</sup> Объем самостоятельной работы обучающихся определяется образовательной организацией в соответствии с требованиями ФГОС СПО в пределах объема учебной дисциплины в количестве часов, необходимом для выполнения заданий самостоятельной работы обучающихся, предусмотренным тематическим планом и содержанием учебной дисциплины (междисциплинарного курса).



Санкт-Петербургское государственное бюджетное  
профессиональное образовательное учреждение  
«Малоохтинский колледж»

## 2.2. Тематический план и содержание учебной дисциплины

Наименование разделов и тем	Содержание учебного материала, самостоятельная работа обучающихся	Объем часов	Осваиваемые элементы компетенций
1	2	3	4
<b>Раздел 1</b>	<b>Основы теории комплексных чисел</b>	<b>4</b>	
<b>Тема 1.1</b> <b>Комплексные числа и действия над ними</b>	Содержание учебного материала		
	1. Комплексные числа и действия над ними. Геометрическая интерпретация комплексных чисел.	2	ОК 1 ОК 2, ПК1.3, ПК. 3.2
	2. Тригонометрическая и показательная формы комплексного числа	2	ОК 1 ОК 2, ПК1.3, ПК. 3.2
<b>Раздел 2.</b>	<b>Основы линейной алгебры</b>	<b>12</b>	
<b>Тема 2.1</b> <b>Матрицы, определители</b>	Содержание учебного материала		
	1. Матрицы. Виды матриц. Действия над матрицами, их свойства	2	ОК 1 ОК 2, ПК1.3, ПК. 3.2
	2. Определители и их вычисление. Свойства определителей	2	ОК 1 ОК 2, ПК1.3, ПК. 3.2
	3. Миноры, алгебраические дополнения. Обратная матрица.	2	ОК 1 ОК 2, ПК1.3, ПК. 3.2
<b>Тема 2.2</b> <b>Системы линейных уравнений</b>	Содержание учебного материала		
	1. Системы n- линейных уравнений с двумя и более переменными.	2	ОК 1 ОК 2, ПК1.3, ПК. 3.2
	2. Решение систем уравнений по формулам Крамера и методом Гаусса	2	
	3. Решение систем линейных уравнений матричным методом	2	
<b>Раздел 3.</b>	<b>Основы аналитической геометрии</b>	<b>14</b>	
<b>Тема 3.1</b> <b>Прямая на плоскости и её уравнение</b>	Содержание учебного материала		
	1. Уравнение линии. Прямая. Параметрические уравнения прямой. Каноническое уравнение прямой.	2	ОК 1 ОК 2, ПК1.3, ПК. 3.2
	2. Уравнение прямой, проходящей через две точки. Уравнение прямой с угловым коэффициентом	2	
	3. Общее уравнение прямой и его исследование. Условие параллельности и перпендикулярности прямых	2	



Санкт-Петербургское государственное бюджетное  
профессиональное образовательное учреждение  
«Малоохтинский колледж»

<b>Тема 3.2</b> <b>Кривые</b> <b>второго</b> <b>порядка</b>	Содержание учебного материала		
	1. Понятие о кривых второго порядка. Окружность	2	<i>OK 1 OK 2, ПК1.3, ПК. 3.2</i>
	2. Эллипс. Его уравнение	2	
	3. Гипербола и её уравнение	2	
4. Парабола и её уравнение	2		
<b>Раздел 4.</b>	<b>Основы математического анализа</b>	<b>26</b>	
<b>Тема 4.1</b> <b>Теория пределов</b>	Содержание учебного материала		
	1. Функции одной переменной. Понятие предела функции в точке и его свойства. Непрерывность функции	2	<i>OK 1 OK 2, ПК1.3, ПК. 3.2</i>
2. Предел функции на бесконечности. Первый и второй замечательные пределы	2		
<b>Тема 4.2</b> <b>Производная</b> <b>и</b> <b>дифференциал</b>	Содержание учебного материала		
	1. Понятие производной, её геометрический и механический смысл. Понятие дифференциала функции	2	<i>OK 1 OK 2, ПК1.3, ПК. 3.2</i>
	2. Правила и формулы дифференцирования. Производные высшего порядка	2	
3. Исследование функции с помощью производной и построение её графика	2		
<b>Тема 4.3</b> <b>Неопределённый</b> <b>интеграл</b>	Содержание учебного материала		
	1. Понятие неопределённого интеграла. Непосредственное интегрирование	2	<i>OK 1 OK 2, ПК1.3, ПК. 3.2</i>
2. Интегрирование методом замены переменной и по частям	2		
<b>Тема 4.4</b> <b>Определённый</b> <b>интеграл</b>	Содержание учебного материала		
	1. Определённый интеграл и его свойства. Формула Ньютона-Лейбница.	2	<i>OK 1 OK 2, ПК1.3, ПК. 3.2</i>
2. Замена переменной и интегрирование по частям в определённом интеграле	2		
<b>Тема 4.5</b> <b>Дифференциальные</b> <b>уравнения</b>	Содержание учебного материала		
	1. Дифференциальные уравнения. Основные понятия. Задача Коши. Уравнения с разделяющимися переменными	2	<i>OK 1 OK 2, ПК1.3, ПК. 3.2</i>
	2. Линейные дифференциальные уравнения первого порядка	2	
	3. Дифференциальные уравнения высших порядков, допускающие понижение порядка	2	
4. Линейные однородные дифференциальные уравнения высших порядков с постоянными коэффициентами	2		
<b>Раздел 5.</b>	<b>Основы дискретной математики</b>	<b>4</b>	
<b>Тема 5.1</b>	Содержание учебного материала		





Санкт-Петербургское государственное бюджетное  
профессиональное образовательное учреждение  
«Малоохтинский колледж»

<b>Множества. Отношения</b>	1. Понятие множества. Операции над множествами. Отношения и их свойства	4	<i>ОК 1 ОК 2, ПК1.3, ПК. 3.2</i>
<b>Раздел 6.</b>	<b>Основы теории вероятностей и математической статистики.</b>	<b>6</b>	
<b>Тема 6.1 Элементы теории вероятностей</b>	Содержание учебного материала		
	1. Понятие события и вероятность события.	2	<i>ОК 1 ОК 2, ПК1.3, ПК. 3.2</i>
	2. Теоремы сложения и умножения вероятностей.	2	<i>ПК. 3.2</i>
<b>Тема 6.2 Элементы математической статистики</b>	Содержание учебного материала		
	1. Случайная величина. Дискретная случайная величина, закон её распределения. Числовые характеристики дискретной случайной величины	2	<i>ОК 1 ОК 2, ПК1.3, ПК. 3.2</i>
<b>Раздел 7.</b>	<b>Основные численные методы</b>	<b>4</b>	
<b>Тема 7.1 Приближенные числа и действия с ними</b>	Содержание учебного материала		
	1. Точные и приближенные числа. Значащие цифры числа. Абсолютная и относительная погрешности приближенных чисел.	4	<i>ОК 1 ОК 2, ПК1.3, ПК. 3.2</i>
<b>Промежуточная аттестация</b>		<b>2</b>	
<b>Всего</b>		<b>72</b>	



### **3. УСЛОВИЯ РЕАЛИЗАЦИИ ПРОГРАММЫ**

#### **3.1. Материально-техническое обеспечение**

Реализация учебной дисциплины требует наличия учебного кабинета «Математика»

Оборудование учебного кабинета:

- рабочее место обучающихся (по количеству обучающихся);
- рабочее место преподавателя;
- комплект учебно-методической документации;
- учебно-наглядные пособия

Технические средства обучения:

- компьютеры с лицензионным программным обеспечением;
- мультимедийный проектор.

#### **3.2. Информационное обеспечение обучения**

##### **Основные источники:**

1. Башмаков М.И. Математика. Задачник: учебное пособие. – М.: Академия ИЦ, 2014
2. Башмаков М. И. Математика: учебник для студ. учреждений сред. проф. образования. — М., Академия ИЦ, 2014

##### **Дополнительные источники:**

1. Богомолов, Н. В. Практические занятия по математике в 2 ч. Часть 1: учеб. пособие для СПО / Н. В. Богомолов. — 11-е изд., перераб. и доп. — М.: Издательство Юрайт, 2019. — 326 с. — (Серия: Профессиональное образование). — ISBN 978-5-534-08799-4. — Режим доступа: [www.biblio-online.ru/book/81155779-2FE3-46CD-B0C7-9E9B28B22635](http://www.biblio-online.ru/book/81155779-2FE3-46CD-B0C7-9E9B28B22635)
2. Богомолов, Н. В. Практические занятия по математике в 2 ч. Часть 2: учеб. пособие для СПО / Н. В. Богомолов. — 11-е изд., перераб. и доп. — М.: Издательство Юрайт, 2019. — 251 с. — (Серия: Профессиональное образование). — ISBN 978-5-534-08803-8. — Режим доступа: [www.biblio-online.ru/book/2AC3D25B-BD3D-4D67-8E70-0699A2E9E2CD](http://www.biblio-online.ru/book/2AC3D25B-BD3D-4D67-8E70-0699A2E9E2CD)
3. Богомолов, Н. В. Математика: учебник для СПО / Н. В. Богомолов, П. И. Самойленко. — 5-е изд., перераб. и доп. — М.: Издательство Юрайт, 2019. — 401 с. — (Серия: Профессиональное образование). — ISBN 978-5-534-07878-7. — Режим доступа: [www.biblio-online.ru/book/018B89F8-D465-4CFC-B8C8-E01699E43030](http://www.biblio-online.ru/book/018B89F8-D465-4CFC-B8C8-E01699E43030)
4. Ивашев-Мусатов, О. С. Теория вероятностей и математическая статистика: учебник и практикум для СПО / О. С. Ивашев-Мусатов. — 3-е изд., испр. и доп. — М.: Издательство Юрайт, 2019. — 224 с. — (Серия: Профессиональное образование). — ISBN 978-5-534-02467-8. — Режим доступа: [www.biblio-online.ru/book/6202DF64-9A9A-430B-B218-105D505BBE29](http://www.biblio-online.ru/book/6202DF64-9A9A-430B-B218-105D505BBE29)



#### 4. КОНТРОЛЬ И ОЦЕНКА РЕЗУЛЬТАТОВ ОСВОЕНИЯ УЧЕБНОЙ ДИСЦИПЛИНЫ

Контроль и оценка результатов освоения учебной дисциплины «Математика» осуществляются преподавателем в процессе проведения практических занятий, тестирования, а также выполнения обучающимися индивидуальных заданий, проектов, исследований.

<i>Результаты обучения</i>	<i>Критерии оценки</i>	<i>Формы и методы оценки</i>
<p><b>Уметь:</b> решать прикладные задачи в области профессиональной деятельности.</p> <p><b>Знать:</b> значение математики в профессиональной деятельности и при освоении ППСЗ; основные математические методы решения прикладных задач в области профессиональной деятельности; основные понятия и методы математического анализа, дискретной математики, линейной алгебры, теории вероятностей и математической статистики, основные численные методы решения прикладных задач; основы интегрального и дифференциального исчисления.</p>	<p>Результаты ответов определяются оценками «отлично», «хорошо», «удовлетворительно», «неудовлетворительно».</p> <p>Ответ оценивается отметкой «отлично», если обучающийся:</p> <ul style="list-style-type: none"><li>- полно раскрыл содержание материала в объеме, предусмотренном программой и учебником;</li><li>- изложил материал грамотным языком, точно используя математическую терминологию и символику, в определенной логической последовательности;</li><li>- правильно выполнил рисунки, чертежи, графики, сопутствующие ответу;</li><li>- показал умение иллюстрировать теорию конкретными примерами, применять ее в новой ситуации при выполнении практического задания;</li><li>- продемонстрировал знание теории ранее изученных сопутствующих тем, сформированность и устойчивость используемых при ответе умений и навыков;</li></ul> <p>-отвечал самостоятельно, без наводящих вопросов преподавателя;</p> <ul style="list-style-type: none"><li>- возможны одна – две неточности при освещении второстепенных вопросов или в выкладках, которые обучающийся легко исправил после замечания преподавателя.</li></ul> <p>Ответ оценивается отметкой «хорошо», если удовлетворяет в основном требованиям на оценку «отлично», но при этом имеет некоторые из недостатков:</p> <ul style="list-style-type: none"><li>- в изложении допущены небольшие пробелы, не исказившее математическое содержание ответа;</li><li>- допущены один – два недочета при освещении основного содержания ответа, исправленные после замечания преподавателя;</li><li>- допущены ошибка или более двух недочетов при освещении второстепенных вопросов или в выкладках, легко</li></ul>	<p><b>Текущий контроль:</b> Интерпретация результатов наблюдения за деятельностью обучающихся в процессе групповой дискуссии Оценка выполненных самостоятельных работ Оценка выполненных домашних работ Оценка выполненных самостоятельных работ Оценка результатов устных опросов</p> <p><b>Промежуточный контроль:</b> Оценка в ходе проведения и защиты практических работ Оценка теоретической части зачетного задания по дисциплине Оценка практической части зачетного задания по дисциплине Оценка результатов проверочных работ</p> <p><b>Итоговый контроль:</b> дифференцированный зачет.</p>



исправленные после замечания преподавателя.

Отметка *«удовлетворительно»* ставится в следующих случаях:

- неполно раскрыто содержание материала (содержание изложено фрагментарно, не всегда последовательно), но показано общее понимание вопроса и продемонстрированы умения, достаточные для усвоения программного материала (определены «Требованиями к математической подготовке учащихся» в настоящей программе по математике);
- имелись затруднения или допущены ошибки в определении математической терминологии, чертежах, выкладках, исправленные после нескольких наводящих вопросов преподавателя;
- обучающийся не справился с применением теории в новой ситуации при выполнении практического задания, но выполнил задания обязательного уровня сложности по данной теме;
- при достаточном знании теоретического материала выявлена недостаточная сформированность основных умений и навыков.

Отметка *«неудовлетворительно»* ставится в следующих случаях:

- не раскрыто основное содержание учебного материала;
- обнаружено незнание обучающимся большей или наиболее важной части учебного материала;
- допущены ошибки в определении понятий, при использовании математической терминологии, в рисунках, чертежах или графиках, в выкладках, которые не исправлены после нескольких наводящих вопросов преподавателя.



Санкт-Петербургское государственное бюджетное  
профессиональное образовательное учреждение  
«Малоохтинский колледж»

*Приложение П.7*

*к основной образовательной программе СПО  
по специальности 15.02.10  
Мехатроника и мобильная робототехника*

***ПРОГРАММА УЧЕБНОЙ ДИСЦИПЛИНЫ***

**ЕН 02. ИНФОРМАТИКА**

*Санкт-Петербург  
2021*



Санкт-Петербургское государственное бюджетное  
профессиональное образовательное учреждение  
«Малоохтинский колледж»

## ***СОДЕРЖАНИЕ***

- 1. ОБЩАЯ ХАРАКТЕРИСТИКА ПРОГРАММЫ УЧЕБНОЙ ДИСЦИПЛИНЫ**
- 2. СТРУКТУРА ПРИМЕРНОЙ УЧЕБНОЙ ДИСЦИПЛИНЫ**
- 3. УСЛОВИЯ РЕАЛИЗАЦИИ ПРОГРАММЫ**
- 4. КОНТРОЛЬ И ОЦЕНКА РЕЗУЛЬТАТОВ ОСВОЕНИЯ УЧЕБНОЙ ДИСЦИПЛИНЫ**



## **1. ОБЩАЯ ХАРАКТЕРИСТИКА ПРОГРАММЫ УЧЕБНОЙ ДИСЦИПЛИНЫ**

**1.1. Место дисциплины в структуре основной образовательной программы:** дисциплина входит в цикл естественно-научных дисциплин.

**1.2. Место дисциплины в структуре основной профессиональной образовательной программы:** учебная дисциплина входит в профессиональный цикл как общепрофессиональная дисциплина.

### **1.3. Цель и планируемые результаты освоения дисциплины:**

В результате освоения дисциплины обучающийся должен уметь:

- выполнять расчеты с использованием прикладных компьютерных программ;
- использовать сеть Интернет и её возможности для организации оперативного обмена информацией;
- использовать технологии сбора, размещения, хранения, накопления, преобразования и передачи данных в профессионально ориентированных информационных системах;
- обрабатывать и анализировать информацию с применением программных средств и вычислительной техники;
- получать информацию в локальных и глобальных компьютерных сетях;
- применять графические редакторы для создания и редактирования изображений;
- применять компьютерные программы для поиска информации, составления и оформления документов и презентаций;
- комплексно применять специальные возможности текстовых редакторов для создания текстовых документов.

В результате освоения дисциплины обучающийся должен знать:

- базовые системные программные продукты и пакеты прикладных программ (текстовые процессоры, электронные таблицы, системы управления базами данных, графические редакторы, информационно-поисковые системы);
- методы и средства сбора, обработки, хранения, передачи и накопления информации;
- общий состав и структура персональных (электронно-вычислительных машин (ЭВМ)) и вычислительных и вычислительных систем;
- основные методы и приемы обеспечения информационной безопасности;
- основные положения и принципы автоматизированной обработки и передачи информации;
- основные принципы, методы и свойства информационных телекоммуникационных технологий в профессиональной деятельности;
- назначение и виды информационных технологий и информационных систем.



Санкт-Петербургское государственное бюджетное  
профессиональное образовательное учреждение  
«Малоохтинский колледж»

**В результате освоения дисциплины обучающийся осваивает элементы компетенций:**

Код ПК, ОК	Умения	Знания
ОК 1, ОК 2, ОК 3, ОК 4., ОК 5., ОК 9, ОК 10., ОК 11., ПК. 1.3, ПК. 3.2	Использовать сеть Интернет и ее возможности для организации оперативного обмена информацией; Использовать технологии сбора, размещения хранения, накопления, преобразования и передачи данных в профессионально ориентированных информационных системах; Обрабатывать и анализировать информацию с применением программных средств и вычислительной техники; Получать информацию в локальных и глобальных компьютерных сетях; Применять графические редакторы для создания и редактирования изображений; Применять компьютерные программы для поиска информации, составления и оформления документов и презентаций. Комплексно применять специальные возможности текстовых редакторов для создания текстовых документов.	Базовые системные программные продукты и пакеты прикладных программ (текстовые процессоры, электронные таблицы, системы управления базами данных, графические редакторы, информационно-поисковые системы); Методы и средства сбора, обработки, хранения, передачи и накопления информации; Общий состав и структуру персональных (электронно-вычислительных машин (ЭВМ) и вычислительных систем; Основные методы и приемы обеспечения информационной безопасности; Основные положения и принципы автоматизированной обработки и передачи информации; Основные принципы, методы и свойства информационных и телекоммуникационных технологий в профессиональной деятельности; Назначение и виды информационных технологий и информационных систем





Санкт-Петербургское государственное бюджетное  
профессиональное образовательное учреждение  
«Малоохтинский колледж»

## 2. СТРУКТУРА И СОДЕРЖАНИЕ УЧЕБНОЙ ДИСЦИПЛИНЫ

### 2.1. Объем учебной дисциплины и виды учебной работы

<b>Вид учебной работы</b>	<b>Объем часов</b>
<b>Объем образовательной программы</b>	72
<b>Объем работы обучающихся во взаимодействии с преподавателем</b>	72
в том числе:	
теоретическое обучение	2
лабораторные занятия (если предусмотрено)	-
практические занятия (если предусмотрено)	68
Самостоятельная работа <sup>8</sup>	-
Контрольная работа	-
<b>Промежуточная аттестация в форме дифференцированного зачета</b>	<b>2</b>

<sup>8</sup> Объем самостоятельной работы обучающихся определяется образовательной организацией в соответствии с требованиями ФГОС СПО в пределах объема учебной дисциплины в количестве часов, необходимом для выполнения заданий самостоятельной работы обучающихся, предусмотренным тематическим планом и содержанием учебной дисциплины (междисциплинарного курса).



Санкт-Петербургское государственное бюджетное  
профессиональное образовательное учреждение  
«Малоохтинский колледж»

## 2.2. Тематический план и содержание учебной дисциплины

Наименование разделов и тем	Содержание учебного материала и формы организации деятельности обучающихся	Объем часов	Осваиваемые элементы компетенций
1	2	3	4
Тема 1.Общий состав и структура персональных электронно-вычислительных машин (ЭВМ) и вычислительных систем. Информационные системы.	<b>Содержание учебного материала</b>	2	ОК 1, ОК 2, ОК 3, ОК 4., ОК 5., ОК 9, ОК 10., ОК 11., ПК. 1.3, ПК. 3.2
	1. Архитектура ПК. Взаимодействие устройств. Типы и характеристики памяти компьютера.		
	2. Классификация информационных систем. Виды технологических процессов обработки в информационных системах. Технические средства реализации информационных систем.	4	ОК 1, ОК 2, ОК 3, ОК 4., ОК 5., ОК 9, ОК 10., ОК 11., ПК. 1.3, ПК. 3.2
	<b>Практические работы</b>		
Тема 2. Базовые системные программные продукты и пакеты прикладных программ.	<b>Содержание учебного материала</b>	12	ОК 1, ОК 2, ОК 3, ОК 4., ОК 5., ОК 9, ОК 10., ОК 11., ПК. 1.3, ПК. 3.2
	1.Классификация программного обеспечения для современного ПК. Разновидности прикладных программ. Приложения Microsoft Office: назначение, возможности, области применения, особенности использования в профессиональной деятельности.		
	2. Решение технических задач с использованием прикладных программ.		
	<b>Практические работы</b>		
Тема 3.Устройство компьютерных сетей. Технологии передачи информации по сети.	<b>Содержание учебного материала</b>	18	ОК 1, ОК 2, ОК 3, ОК 4., ОК 5., ОК 9, ОК 10., ОК 11., ПК. 1.3, ПК. 3.2
	1. Типы компьютерных сетей. Персональные. Локальные. Корпоративные. Городские. Глобальные. Основные структуры компьютерных сетей. Достоинства и недостатки. Проводное и беспроводное соединение компьютеров.		
	2. Состав аппаратного и программного обеспечения для подключения к сети Internet. Технология подключения к сети Internet. Модем.		
	<b>Практические работы</b>		
Тема 4.Методы и средства сбора, обработки, хранения, передачи и накопления информации.	<b>Содержание учебного материала</b>	12	ОК 1, ОК 2, ОК 3, ОК 4., ОК 5., ОК 9, ОК 10., ОК 11., ПК. 1.3, ПК. 3.2
	1. Классификация типов информации; источники информации; соответствие между расширением файла и типом данных, содержащихся в нем форматы представления данных для обмена		



Санкт-Петербургское государственное бюджетное  
профессиональное образовательное учреждение  
«Малоохтинский колледж»

	между различными па пакетами прикладных программ. Использование накопителей. Установка и конфигурирование накопителей.		
	2. Сканеры. Сканирование текстовых и графических материалов. Использование программ распознавания и просмотра сканированного текста.		
	3. Устройства вывода информации на печать. Типы принтеров, их основные характеристики и параметры; достоинства и недостатки различных принтеров; технологию печати текстовых и графических материалов с помощью принтеров.		
	<b>Практические работы</b>		
<b>Тема 5. Основные принципы, методы и свойства телекоммуникационных технологий, их эффективность.</b>	<b>Содержание учебного материала</b>	<b>22</b>	ОК 1, ОК 2, ОК 3, ОК 4., ОК 5., ОК 9, ОК 10., ОК 11., ПК. 1.3, ПК. 3.2
	1. Понятие «телекоммуникационные технологии». Основные принципы, методы и свойства телекоммуникационных технологий, их эффективность.		
	<b>Практические работы</b>		
<b>Дифференцированный зачет</b>		<b>2</b>	
<b>Всего:</b>		<b>72</b>	



### **3. УСЛОВИЯ РЕАЛИЗАЦИИ ПРОГРАММЫ**

#### **3.1. Материально-техническое обеспечение**

Реализация программы предполагает наличие учебного кабинета Информатики;

Оборудование учебного кабинета и рабочих мест кабинета:

- посадочные места обучающихся;
- рабочее место преподавателя;
- рабочая доска;
- наглядные пособия (учебники, раздаточный материал, комплекты методических указаний по лабораторным работам).

Технические средства обучения:

- компьютерная техника для обучающихся с наличием лицензионного программного обеспечения;
- сервер;
- блок питания, источник бесперебойного питания;
- сканер;
- принтер черно-белый лазерный;
- колонки.

#### **3.2. Информационное обеспечение обучения**

**Перечень используемых учебных изданий, Интернет-ресурсов, дополнительной литературы**

**Основные источники (печатные издания):**

1. Михеева Е.В. Информационные технологии в профессиональной деятельности (15-е изд.) учеб. пособие. М.: Издательский центр «Академия», 2017

2. Михеева Е.В. Информационные технологии в профессиональной деятельности. Практикум (15-е изд.) учеб. пособие, М.: Издательский центр «Академия», 2017.  
<http://www.academia-moscow.ru/catalogue/4831/370196/>

**Электронные издания:**

1. «Российское образование» Федеральный портал. Информатика. <http://edu.ru>

**Дополнительные источники:**

1. Куприянов, Д. В. Информационное обеспечение профессиональной деятельности : учебник и практикум для СПО / Д. В. Куприянов. — М. : Издательство Юрайт, 2019. — 255 с. — (Серия : Профессиональное образование). — ISBN 978-5-534-00973-6. — Режим доступа : [www.biblio-online.ru/book/E271CEBA-08F9-43E8-9329-4A7F07B8BE4B](http://www.biblio-online.ru/book/E271CEBA-08F9-43E8-9329-4A7F07B8BE4B).

2. Советов, Б. Я. Информационные технологии : учебник для СПО / Б. Я. Советов, В. В. Цехановский. — 7-е изд., перераб. и доп. — М. : Издательство Юрайт, 2019. — 327 с. — (Серия : Профессиональное образование). — ISBN 978-5-534-06399-8. — Режим доступа : [www.biblio-online.ru/book/77BE99E9-20D7-4C63-9D55-9F44F56D8F84](http://www.biblio-online.ru/book/77BE99E9-20D7-4C63-9D55-9F44F56D8F84).



#### 4. КОНТРОЛЬ И ОЦЕНКА РЕЗУЛЬТАТОВ ОСВОЕНИЯ УЧЕБНОЙ ДИСЦИПЛИНЫ

<i>Результаты обучения</i>	<i>Критерии оценки</i>	<i>Формы и методы оценки</i>
<p>Знать:</p> <ul style="list-style-type: none"><li>• базовые системные программные продукты и пакеты прикладных программ (текстовые процессоры, электронные таблицы, системы управления базами данных, графические редакторы, информационно-поисковые системы);</li><li>• методы и средства сбора, обработки, хранения, передачи и накопления информации;</li><li>• общий состав и структура персональных (электронно-вычислительных машин (ЭВМ)) и вычислительных и вычислительных систем;</li><li>• основные методы и приемы обеспечения информационной безопасности;</li><li>• основные положения и принципы автоматизированной обработки и передачи информации;</li><li>• основные принципы, методы и свойства информационных телекоммуникационных технологий в профессиональной деятельности;</li><li>• назначение и виды информационных технологий и информационных систем</li></ul>	<p>Проводятся письменно. Время, отведенное на процедуру - 30 минут. Неявка – 0 баллов. Критерии оценки определяются процентным соотношением. Удовлетворительно - от 51% правильных ответов. Хорошо - от 70%. Отлично – от 90%. Максимальная оценка – 5 баллов.</p>	<p>Тестирование, устный опрос</p>
<p>Уметь:</p> <ul style="list-style-type: none"><li>• выполнять расчеты с использованием прикладных компьютерных программ;</li><li>• использовать сеть Интернет и её возможности для организации оперативного обмена информацией;</li><li>• использовать технологии сбора, размещения, хранения, накопления, преобразования и передачи данных в профессионально ориентированных информационных системах;</li><li>• обрабатывать и анализировать информацию с применением программных средств и вычислительной техники;</li></ul>	<p>1. Оформление в соответствии с требованиями – (1 балл) 2. Выбор методов измерений и вычислений – (1 балл) 3. Умение применять выбранные методы – (1 балл) 4. Анализ и выводы, отражающие суть изучаемого явления с указанием конкретных результатов – (2 балла) Максимальная оценка – 5 баллов.</p>	<p>Выполнение и защита лабораторных работ</p>



Санкт-Петербургское государственное бюджетное  
профессиональное образовательное учреждение  
«Малоохтинский колледж»

- получать информацию в локальных и глобальных компьютерных сетях;
- применять графические редакторы для создания и редактирования изображений;
- применять компьютерные программы для поиска информации, составления и оформления документов и презентаций;
- комплексно применять специальные возможности текстовых редакторов для создания текстовых документов



Санкт-Петербургское государственное бюджетное  
профессиональное образовательное учреждение  
«Малоохтинский колледж»

*Приложение II.9  
к основной образовательной программе СПО  
по специальности 15.02.10  
Мехатроника и мобильная робототехника*

***РАБОЧАЯ ПРОГРАММА УЧЕБНОЙ ДИСЦИПЛИНЫ***

**ОП.01 ИНЖЕНЕРНАЯ ГРАФИКА**

*Санкт-Петербург  
2021*



Санкт-Петербургское государственное бюджетное  
профессиональное образовательное учреждение  
«Малоохтинский колледж»





Санкт-Петербургское государственное бюджетное  
профессиональное образовательное учреждение  
«Малоохтинский колледж»

***СОДЕРЖАНИЕ***

**1. ОБЩАЯ ХАРАКТЕРИСТИКА РАБОЧЕЙ ПРОГРАММЫ УЧЕБНОЙ  
ДИСЦИПЛИНЫ**

**2. СТРУКТУРА И СОДЕРЖАНИЕ УЧЕБНОЙ ДИСЦИПЛИНЫ**

**3. УСЛОВИЯ РЕАЛИЗАЦИИ УЧЕБНОЙ ДИСЦИПЛИНЫ**

**4. КОНТРОЛЬ И ОЦЕНКА РЕЗУЛЬТАТОВ ОСВОЕНИЯ УЧЕБНОЙ  
ДИСЦИПЛИНЫ**



## **1. ОБЩАЯ ХАРАКТЕРИСТИКА РАБОЧЕЙ ПРОГРАММЫ УЧЕБНОЙ ДИСЦИПЛИНЫ**

### **1.1. Область применения рабочей программы**

Рабочая программа учебной дисциплины является частью основной образовательной программы в соответствии с ФГОС СПО по специальности **15.02.10 Мехатроника и мобильная робототехника**, входящей в укрупнённую группу специальностей **15.00.00 Машиностроение**.

**1.2. Место дисциплины в структуре основной профессиональной образовательной программы:** учебная дисциплина входит в профессиональный цикл как общепрофессиональная дисциплина.

### **1.3. Цель и планируемые результаты освоения дисциплины:**

В результате освоения дисциплины обучающийся должен **уметь:**

- читать принципиальные структурные схемы, схемы автоматизации, схемы соединений и подключений;
- составлять структурные, функциональные и принципиальные схемы мехатронных систем
- составлять структурные, функциональные и принципиальные схемы мобильных робототехнических комплексов;
- читать техническую документацию на производство монтажа

**знать:**

- правила техники безопасности при проведении работ по конструированию, монтажу, техническому обслуживанию и ремонту мобильных робототехнических комплексов;
- методы расчета параметров типовых конструкций мобильных робототехнических комплексов;
- технологию монтажа оборудования мобильных робототехнических комплексов;
- виды и методы контроля и испытаний, методики их проведения и сопроводительной документации

Компетенции, формируемые в результате освоения дисциплины:

ОК 01. Выбирать способы решения задач профессиональной деятельности, применительно к различным контекстам.

ОК 02. Осуществлять поиск, анализ и интерпретацию информации, необходимой для выполнения задач профессиональной деятельности.

ОК 03. Планировать и реализовывать собственное профессиональное и личностное развитие.

ОК 04. Работать в коллективе и команде, эффективно взаимодействовать с коллегами, руководством, клиентами.

ОК 05. Осуществлять устную и письменную коммуникацию на государственном языке с учетом особенностей социального и культурного контекста.

ОК 09. Использовать информационные технологии в профессиональной деятельности.

ОК 10. Пользоваться профессиональной документацией на государственном и иностранном языках.

ПК 1.1. Выполнять монтаж компонентов и модулей мехатронных систем в соответствии с технической документацией.

ПК 1.4. Выполнять работы по наладке компонентов и модулей мехатронных систем в соответствии с технической документацией.

ПК 2.1. Осуществлять техническое обслуживание компонентов и модулей мехатронных систем в соответствии с технической документацией.

ПК 2.3. Производить замену и ремонт компонентов и модулей мехатронных систем в соответствии с технической документацией.



ПК 3.3. Оптимизировать работу компонентов и модулей мехатронных систем в соответствии с технической документацией.

Код ПК, ОК	Умения	Знания
ПК 1.1	Читать техническую документацию на производство монтажа	Перечень технической документации на производство монтажа мехатронных систем
ПК 3.1	Оформлять техническую и технологическую документацию	Методы расчета параметров типовых электрических, пневматических и гидравлических схем

**1.4 Количество часов, отводимое на освоение дисциплины:**

## 2. СТРУКТУРА И СОДЕРЖАНИЕ УЧЕБНОЙ ДИСЦИПЛИНЫ

Вид учебной работы	Объем часов
Суммарная учебная нагрузка во взаимодействии с преподавателем	
<i>Самостоятельная работа<sup>9</sup></i>	
<b>Объем образовательной программы</b>	48
в том числе:	
теоретическое обучение	
лабораторные работы (если предусмотрено)	
практические занятия (если предусмотрено)	44
курсовая работа (проект) (если предусмотрено)	
контрольная работа	
<b>Промежуточная аттестация в форме дифференцированного зачета</b>	2

<sup>9</sup> Самостоятельная работа в рамках примерной программы может быть не предусмотрена, при разработке рабочей программы вводится за счет вариативной части не более 20 процентов для профессий и не более 20 процентов для специальностей.



Санкт-Петербургское государственное бюджетное  
профессиональное образовательное учреждение  
«Малоохтинский колледж»

## 2.2. Тематический план и содержание учебной дисциплины

<i>Наименование разделов и тем</i>	<i>Содержание учебного материала и формы организации деятельности обучающихся</i>	<i>Объем часов</i>	<i>Осваиваемые элементы компетенций</i>
<i>1</i>	<i>2</i>	<i>3</i>	<i>4</i>
<b>Раздел 1. Геометрическое черчение</b>		<b>2</b>	
<b>Тема 1.1. Основные сведения по оформлению чертежей.</b>	<b><i>Содержание учебного материала</i></b> 1. Предмет, цели и задачи дисциплины. Основные понятия и термины. Структура дисциплины. Форматы чертежей по ГОСТ: основные и дополнительные. Сведения о стандартных шрифтах и конструкции букв и цифр. Правила выполнения надписей на чертежах.	1	ПК 1.1, ПК 3.1.
	<b><i>Практические работы</i></b>	<b>1</b>	
	1. Оформление титульного листа расчётно-графических работ. Геометрические построения. Построение сопряжений. Деление окружности на равные части	1	
<b>Раздел 2. Проекционное черчение (основы начертательной геометрии)</b>		<b>9</b>	
<b>Тема 2.1. Основы начертательной геометрии.</b>	<b><i>Содержание учебного материала</i></b> 1. Образование проекции. Методы и виды проецирования. Типы проекции и их свойства. Комплексный чертёж. Понятие об эпюре Монжа. Проецирование точки. Расположение проекций точки на комплексных чертежах. Понятие о координатах точки. Общие понятия об аксонометрических проекциях. Аксонометрические оси. Показатели искажения. Понятие о сечении. Пересечение тел проецирующими плоскостями. Изображение усечённых геометрических тел в аксонометрических прямоугольных проекциях. Взаимное пересечение поверхностей тел.	<b>1</b>	ПК 1.1, ПК 3.1.
	<b><i>Практические работы</i></b>	<b>8</b>	
	2. Проецирование точки, отрезка прямой. Проецирование плоскости. Построение проекций точек, принадлежащих поверхностям.	1	
	3. Проецирование геометрических тел. Построение третьей проекции по двум заданным. Особые линии на поверхностях вращения: параллели, меридианы, экватор	1	
	4. Виды аксонометрических проекций: прямоугольные (изометрическая и диметрическая) и фронтальная диметрическая.	1	
	5. Построение аксонометрических проекций плоских фигур и геометрических тел.	1	
	6. Построение сечения геометрического тела фронтальнопроецирующей плоскостью.	1	



	7. Построение развёрток поверхностей усечённых тел: призмы, цилиндра, пирамиды и конуса.	1	
	8. Построение линий пересечения поверхностей тел при помощи вспомогательных секущих плоскостей. Построение взаимного пересечения геометрических тел	1	
	9. Построение линий пересечения поверхностей вращения с пересекающимися осями при помощи вспомогательных концентрических сфер. Случаи пересечения цилиндра с цилиндром, цилиндра с конусом и призмы с телом вращения.	1	
<b>Раздел 3. Машиностроительное черчение</b>		<b>10</b>	
<b>Тема 3.1. Изображения, виды, разрезы, сечения. Правила разработки и оформления конструкторской и технологической документации.</b>	<b><i>Содержание учебного материала</i></b>	<b>1</b>	ПК 1.1, ПК 3.1.
	1. Машиностроительный чертёж, его назначение. Виды конструкторских документов в зависимости от способа выполнения и характера использования (оригинал, подлинник, дубликат, копия). Литера, присваиваемая конструкторским документам. Автоматизация и механизация чертёжно-графических и проектно-конструкторских работ. Виды изображения: назначение, расположение и обозначение основных, местных и дополнительных видов. Разрезы: горизонтальный, вертикальные (фронтальный и профильный) и наклонный. Сложные разрезы (ступенчатые и ломаные). Сечения вынесенные и наложенные. Условности и упрощения. Понятие о винтовой поверхности. Основные сведения о резьбе. Основные типы резьб. Различные профили резьбы. Нарезание резьбы: сбеги, недорезы, проточки, фаски.	1	
	<b><i>Практические работы</i></b>	<b>6</b>	
	10. Виды изделий по ГОСТ 2.101-68 (деталь, сборочная единица, комплекс, комплект). Виды конструкторской документации в зависимости от содержания по ГОСТ 2.102-68. Виды конструкторской документации в зависимости от стадии разработки по ГОСТ 2.103-68 (проектные и рабочие).	1	
	11. Выполнение маршрутной карты. Выполнение карты эскизов и операционной карты	1	
	12. Обозначение разрезов. Расположение разрезов. Местные разрезы. Соединение половины вида с половиной разреза. Построение простого и сложного разреза	1	
	13. Построение сечения. Расположение сечений, сечения цилиндрической поверхности. Обозначения сечений. Графическое обозначение материалов в сечении. Применение выносных элементов. Расположение и обозначение выносных элементов	1	
	14. Частные изображения симметричных видов, разрезов и сечений. Разрезы через тонкие стенки, рёбра, спицы и т. д. Разрезы длинных предметов. Изображение рифления и т. д.	1	
	15. Условное изображение резьбы. Обозначение стандартных и специальных резьб. Обозначение левой и многозаходных резьб. Изображение стандартных резьбовых крепёжных	1	



Санкт-Петербургское государственное бюджетное  
профессиональное образовательное учреждение  
«Малоохтинский колледж»

	деталей (болтов, шпилек, гаек, шайб и др.) по их действительным размерам в соответствии с ГОСТ Выполнение рабочих и эскизных чертежей деталей, имеющих резьбовые поверхности		
<b>Тема 3.2. Эскизы деталей и рабочие чертежи. Разъёмные и неразъёмные соединения.</b>	<b>Содержание учебного материала</b>	<b>1</b>	ПК 1.1, ПК 3.1.
	1. Форма детали и её элементы. Графическая и текстовая часть чертежа. Порядок и последовательность выполнения эскиза детали. Рабочие чертежи изделий основного и вспомогательного производства: виды; назначение; требования, предъявляемые к ним. Понятие о допусках и посадках. Порядок составления рабочего чертежа детали по данным её эскиза. Выбор масштаба, формата и компоновки чертежа. Различные виды разъёмных соединений. Сборочные чертежи неразъёмных соединений	1	
	<b>Практические работы</b>	<b>2</b>	
	16. Выполнение рабочих и эскизных чертежей деталей средней сложности. Правила нанесения на чертёж обозначений шероховатости. Обозначение на чертежах материала, применяемого для изготовления деталей. Изображение крепёжных деталей с резьбой по условным соотношениям в зависимости от наружного диаметра резьбы. Изображение соединений при помощи болтов, шпилек, винтов упрощённо по ГОСТ 2.315-68.	1	
	17. Оформление элементов сборочных чертежей (обводка контуров соприкасающихся деталей, штриховка разрезов и сечений, изображение зазоров). Выполнение сборно-разборного соединения в упрощённой форме. Составление спецификации к сборочному чертежу Деталирование сборочного чертежа	1	
<b>Раздел 4. Чтение и детализирование чертежей</b>		<b>4</b>	
<b>Тема 4.1. Особенности чтения и порядок детализирования чертежей. Выполнение схемы электрической принципиальной</b>	<b>Содержание учебного материала</b>		ПК 1.1, ПК 3.1.
	1. Детализирование сборочного чертежа (выполнение рабочих чертежей отдельных деталей и определение их размеров). Порядок детализирования сборочных чертежей отдельных деталей. Увязка сопрягаемых размеров. Схема, её назначение и содержание. Электрические схемы, их виды. Перечень элементов, его назначение и содержание. Последовательность выполнения перечня элементов.	1	
	<b>Практические работы</b>	<b>3</b>	
	18. Общие правила выполнения схем по ГОСТ 2.701-84. Типы и виды схем. Выполнение схемы кинематической.	1	
	19. Выполнение схемы электрической принципиальной, перечень элементов. Правила выполнения схемы электрической принципиальной по ГОСТ 2.792-72.	2	
<b>Раздел 5. Машинная графика</b>		<b>21</b>	



Санкт-Петербургское государственное бюджетное  
профессиональное образовательное учреждение  
«Малоохтинский колледж»

<b>Тема 5.1 Общие сведения о системе автоматизированного проектирования</b>	<b><i>Содержание учебного материала</i></b>		
	Знакомство с интерфейсом программы. Точное черчение. Технологические обозначения. Редактирование объектов. Построение видов. Заполнение основной надписи.	1	
	<b><i>Практические работы</i></b>	<b>20</b>	
	20. Ознакомление с интерфейсом программы	2	
	21. Заполнение основной надписи.	2	
	22. Выполнение титульного листа	2	
	23. Построение плоских изображений в САПР	4	
	24. Выполнение рабочего чертежа детали по эскизу по профилю специальности в САПР	4	
	25. Построение сборочного чертежа по профилю специальности в САПР	4	
26. Составление и оформление спецификации. В САПР	2		
<b>Промежуточная аттестация Дифференцированный зачет</b>		<b>2</b>	
<b>Всего:</b>		<b>48</b>	



### 3. УСЛОВИЯ РЕАЛИЗАЦИИ ПРОГРАММЫ УЧЕБНОЙ ДИСЦИПЛИНЫ

3.1. Для реализации программы учебной дисциплины предусмотрен учебный кабинет Инженерной графики:.

*Оборудование учебного кабинета*

- рабочие места по количеству обучающихся;
- рабочее место преподавателя;
- наглядные пособия (плакаты, комплект деталей, имеющих резьбовые поверхности, модели геометрических тел, модели деталей, комплект бланков технологической документации, Государственные стандарты Единой системы конструкторской документации (ЕСКД), Единой системы технологической документации).

*Технические средства обучения:*

- компьютер;
- демонстрационный комплекс на базе мультимедийного проектора;
- электронные образовательные ресурсы (слайды, презентации, электронные плакаты, модели);
- программное обеспечение общего и профессионального назначения.

### 3.2. Информационное обеспечение реализации программы

#### 3.2.1. Печатные издания

1. Муравьев С.Н., Пуйческу Ф.И., Чванова Н.А. Инженерная графика. — М.: Академия, 2016. — 320 с.

2. Бродский А.М. и др. Техническая графика (металлообработка) ОИЦ «Академия», 2017 <http://www.academia-moscow.ru/reader/?id=165151>

#### 3.2.2. Электронные издания (электронные ресурсы)

1. Бродский А.М. Черчение (металлообработка): учебник для обучающихся учреждений среднего профессионального образования / А.М. Бродский, Э.М. Фазулин, В.А. М., Издательский центр «Академия», 2016

2. Большаков, В. П. Инженерная и компьютерная графика. Изделия с резьбовыми соединениями: учебное пособие для СПО / В. П. Большаков, А. В. Чагина. - 2-е изд., испр. и доп. - М.: Издательство Юрайт, 2018. - 167 с. - (Серия: Профессиональное образование). - ISBN 978-5-534-07977-7. - Режим доступа: [www.biblio-online.ru/book/85741777-53FB-457D-A107-74F4A952BC16](http://www.biblio-online.ru/book/85741777-53FB-457D-A107-74F4A952BC16)

3. Инженерная и компьютерная графика: учебник и практикум для СПО / Р. Р. Анамова [и др.]; под общ. ред. Р. Р. Анамовой, С. А. Леонову, Н. В. Пшеничному. - М.: Издательство Юрайт, 2018. - 246 с. - (Серия : Профессиональное образование). - ISBN 978-5-534-02971-0. - Режим доступа: [www.biblio-online.ru/book/5B481506-75BC-4E43-94EE-23D496178568](http://www.biblio-online.ru/book/5B481506-75BC-4E43-94EE-23D496178568)

4. Инженерная и прикладная компьютерная графика: индивидуальные графические задания [Электронный ресурс]. — Новосибирск: Новосибирский государственный технический университет. — Режим доступа: <http://graph.power.nstu.ru/wolchin/umm/PKG/>





**4. КОНТРОЛЬ И ОЦЕНКА РЕЗУЛЬТАТОВ ОСВОЕНИЯ УЧЕБНОЙ ДИСЦИПЛИНЫ**

<b>Результаты обучения</b>	<b>Критерии оценки</b>	<b>Формы и методы оценки</b>
умение читать техническую документацию на производство монтажа;	Точность (правильность) чтения технической документации на производство монтажа	Экспертная оценка результатов деятельности обучающихся при выполнении и защите практических работ
умение оформлять техническую и технологическую документацию.	Точность и скорость оформления технической и технологической документации	Экспертная оценка результатов деятельности обучающихся при выполнении и защите практических работ
знание перечня технической документации на производство монтажа мехатронных систем;	Использование при работе перечня технической документации на производство монтажа мехатронных систем	Экспертная оценка результатов деятельности обучающихся при тестировании, внеаудиторной самостоятельной работы и других видов текущего контроля
знание методов расчета параметров типовых электрических, пневматических и гидравлических схем.	Использование при работе методов расчета параметров типовых электрических, пневматических и гидравлических схем	Экспертная оценка результатов деятельности обучающихся при тестировании, внеаудиторной самостоятельной работы и других видов текущего контроля



Санкт-Петербургское государственное бюджетное  
профессиональное образовательное учреждение  
«Малоохтинский колледж»

*Приложение П.10  
к основной образовательной программе СПО  
по специальности 15.02.10  
Мехатроника и мобильная робототехника*

***РАБОЧАЯ ПРОГРАММА УЧЕБНОЙ ДИСЦИПЛИНЫ***

**ОП.02 ЭЛЕКТРОТЕХНИКА И ОСНОВЫ ЭЛЕКТРОНИКИ**

*Санкт-Петербург  
2021*



Санкт-Петербургское государственное бюджетное  
профессиональное образовательное учреждение  
«Малоохтинский колледж»

## ***СОДЕРЖАНИЕ***

***1. ОБЩАЯ ХАРАКТЕРИСТИКА РАБОЧЕЙ ПРОГРАММЫ УЧЕБНОЙ ДИСЦИПЛИНЫ***

***2. СТРУКТУРА И СОДЕРЖАНИЕ УЧЕБНОЙ ДИСЦИПЛИНЫ***

***3. УСЛОВИЯ РЕАЛИЗАЦИИ УЧЕБНОЙ ДИСЦИПЛИНЫ***

***4. КОНТРОЛЬ И ОЦЕНКА РЕЗУЛЬТАТОВ ОСВОЕНИЯ УЧЕБНОЙ ДИСЦИПЛИНЫ***



## **1. ОБЩАЯ ХАРАКТЕРИСТИКА РАБОЧЕЙ ПРОГРАММЫ УЧЕБНОЙ ДИСЦИПЛИНЫ**

### **1.1. Область применения рабочей программы**

Рабочая программа учебной дисциплины является частью основной образовательной программы в соответствии с ФГОС СПО по специальности **15.02.10 Мехатроника и мобильная робототехника**, входящей в укрупнённую группу специальностей **15.00.00 Машиностроение**.

**1.2. Место дисциплины в структуре основной профессиональной образовательной программы:** Учебная дисциплина входит в профессиональный цикл как общепрофессиональная дисциплина.

### **1.3. Цель и планируемые результаты освоения дисциплины:**

В результате освоения дисциплины обучающийся должен **уметь**:

- читать принципиальные структурные схемы, схемы автоматизации, схемы соединений и подключений;
- визуализировать процесс управления и работу мехатронных систем;
- интерпретировать навыки построения электрических схем при помощи соответствующего теоретического аппарата;
- устранять наиболее распространенных проблем в случае обрыва связи контроллера и работа **знать**:
- знание принципа работы и назначения устройств мехатронных систем;
- знание методов визуализации процессов управления и работы мехатронных систем;
- знание методов организации обмена информацией между устройствами мехатронных систем с использованием промышленных сетей;
- знание установки и выполнения всех требуемых настроек механических, электрических датчиков дополнительной конструкции;
- знание основных моделей электрических схем при моделировании технических систем мобильной робототехники;
- знание принципов построения электрических схем;
- знание электрических схем подключения исполнительных механизмов мобильного робота.

Код ПК, ОК	Умения	Знания
ОК 01. ОК 02. ОК 04. ОК 05. ОК 09. ОК 10. ПК 1.1 ПК 2.1 ПК 2.3 ПК 3.1	Читать принципиальные структурные схемы, схемы автоматизации, схемы соединений и подключений Использовать промышленные протоколы для объединения ПЛК в сеть	Принцип работы и назначение устройств мехатронных систем Методы организации обмена информацией между устройствами мехатронных систем с использованием промышленных сетей Физические особенности сред использования мехатронных систем

**1.4 Количество часов, отводимое на изучение дисциплины:** 88 часов, из них лабораторные занятия – 56 часов.

**Количество вариативных часов на освоение программы учебной дисциплины:** 36 часов. Вариативные часы направлены на **обеспечение соответствия** требованиям профессионального стандарта «Оператор мобильной робототехники» и требованиям WorldSkills по согласованию с работодателем.



Санкт-Петербургское государственное бюджетное  
профессиональное образовательное учреждение  
«Малоохтинский колледж»

Компетенция	В результате освоения учебной дисциплины в рамках вариативных часов обучающийся должен уметь, знать	Дидактические единицы	Количество часов
Углубление содержания для освоения трудовой функции В «Обеспечение работы мобильного РТС и управление им» Профессионального стандарта «Оператор мобильной робототехники»	знать: основы электротехники;	<b>Тема 2.1.</b> Простые и сложные электрические цепи постоянного тока <b>Тема 4.4.</b> Переходные процессы в электрических цепях <b>Тема 10.1.</b> Электронные ключи и формирователи импульсов <b>Тема 10.2.</b> Цифровые устройства	22
Требования WSR	знать: основы электроники, электротехники и принципов работы и элементов электрических и электронных систем; принципы и способы применения проектирования и применения механических, электрических и электронных систем, их стандарты и документирование; основные принципы механического, электрического и электронного технического проектирования; уметь: проводить монтаж и пуско-наладку мехатронных систем по имеющимся схемам, чертежам и описаниям	<b>Тема 6.1.</b> Электрофизические свойства полупроводников <b>Тема 6.1.</b> Электрофизические свойства полупроводников <b>Тема 7.3.</b> Тиристоры и оптоэлектронные приборы <b>Тема 8.1.</b> Интегральные схемы. Основные понятия и типы	14



Санкт-Петербургское государственное бюджетное  
профессиональное образовательное учреждение  
«Малоохтинский колледж»

## 2. СТРУКТУРА И СОДЕРЖАНИЕ УЧЕБНОЙ ДИСЦИПЛИНЫ

### 2.1. Объем учебной дисциплины и виды учебной

Вид учебной работы	Объем часов
Суммарная учебная нагрузка во взаимодействии с преподавателем	
<i>Самостоятельная работа<sup>10</sup></i>	
<b>Объем образовательной программы</b>	88
в том числе:	
теоретическое обучение	32
лабораторные работы (если предусмотрено)	56
практические занятия (если предусмотрено)	
курсовая работа (проект) (если предусмотрено)	
контрольная работа	
<b>Промежуточная аттестация в форме экзамена</b>	

<sup>10</sup> Объем самостоятельной работы обучающихся определяется образовательной организацией в соответствии с требованиями ФГОС СПО в пределах объема учебной дисциплины в количестве часов, необходимом для выполнения заданий самостоятельной работы обучающихся, предусмотренным тематическим планом и содержанием учебной дисциплины (междисциплинарного курса).



**2.2. Тематический план и содержание учебной дисциплины**

<i>Наименование разделов и тем</i>	<i>Содержание учебного материала и формы организации деятельности обучающихся</i>	<i>Объем часов</i>	<i>Осваиваемые элементы компетенций</i>
<b>Раздел 1. Электрическое поле</b>			
<b>Тема 1.1.</b> Проводники и диэлектрики в электрическом поле. Электрический ток.	<b>Содержание учебного материала</b> 1. Электрическое поле и его основные характеристики. Закон Кулона. Диэлектрическая проницаемость. Напряжённость и потенциал электрического поля. Эквипотенциальные поверхности. Электрическая ёмкость. Конденсаторы. Общая ёмкость при последовательном и параллельном соединении конденсаторов. Общие сведения об электрическом токе. Сила тока. Плотность электрического тока.	<b>1</b>  1	ОК 01. ОК 02. ОК 04. ОК 05. ОК 09. ОК 10. ПК 1.1 ПК 2.1 ПК 2.3 ПК 3.1
<b>Раздел 2. Электрические цепи постоянного тока</b>			
<b>Тема 2.1.</b> Простые и сложные электрические цепи постоянного тока	<b>Содержание учебного материала</b> 1. Элементы электрических цепей. Источники и приёмники электрической энергии. Получение электрической энергии из других видов энергии. Преобразование электрической энергии в другие виды энергии. Электрическое сопротивление. Закон Ома. Измерение потенциалов в электрической цепи. Потенциальная диаграмма. Работа и мощность электрического тока. Режимы работы электрических цепей. Схемы замещения электрических цепей. Последовательное, параллельное и смешанное соединение сопротивлений.	<b>2</b>  1	ОК 01. ОК 02. ОК 04. ОК 05. ОК 09. ОК 10. ПК 1.1 ПК 2.1 ПК 2.3 ПК 3.1
	2. Законы Кирхгофа. Неразветвлённые и разветвлённые электрические цепи. Расчёт электрических цепей методами узловых и контурных уравнений, эквивалентных сопротивлений (метод свёртывания цепи), преобразования «треугольника» и «звезды» сопротивлений, наложения токов, эквивалентного генератора, контурных токов.	1	
	<b>Лабораторные работы</b>	<b>7</b>	
	1. Экспериментальная проверка закона Ома.	1	
	2. Выполнение измерений потенциалов в электрической цепи, построение потенциальной диаграммы.	1	
	3. Изучение распределения токов и напряжения при последовательном и параллельном соединениях резисторов.	1	
	4. Изучение распределения токов и напряжения при смешанном соединении резисторов.	1	
	5. Изучение законов Кирхгофа для многоконтурных цепей.	1	
6. Опытная проверка принципа наложения токов.	1		



	7. Опытная проверка метода эквивалентного генератора (Из вариативной части)	1	
<b>Раздел 3. Магнитное поле</b>		<b>3</b>	
<b>Тема 3.1.</b> Магнитные цепи и электромагнитная индукция	<b>Содержание учебного материала</b>	3	ОК 01. ОК 02. ОК 04. ОК 05. ОК 09. ОК 10. ПК 1.1 ПК 2.1 ПК 2.3 ПК 3.1
	1. Основные параметры, характеризующие магнитное поле. Закон Ампера. Закон Био — Савара. Циркуляция магнитной индукции. Магнитные поля прямого провода, кольцевой и цилиндрической катушек. Магнитный поток. Магнитное потокосцепление. Индуктивность собственная и взаимная. Магнитные свойства вещества. Напряжённость магнитного поля. Закон полного тока. Явление магнитного гистерезиса.	1	
	2. Магнитные цепи. Расчёт неразветвлённой однородной магнитной цепи. Магнитное сопротивление. Магнитодвижущая сила. Расчёт разветвлённой однородной магнитной цепи. Узловые и контурные уравнения магнитной цепи.	1	
	3. Закон электромагнитной индукции. Правило Ленца. Силы Лоренца. Взаимодействие сил Лоренца и Кулона. Индуцированная электродвижущая сила (далее — ЭДС). Правило правой руки. ЭДС самоиндукции и взаимной индукции.	1	
<b>Раздел 4. Электрические цепи переменного тока</b>		<b>12</b>	
<b>Тема 4.1.</b> Основные сведения о синусоидальном электрическом токе. Элементы и параметры электрических цепей переменного тока	<b>Содержание учебного материала</b>	1	ОК 01. ОК 02. ОК 04. ОК 05. ОК 09. ОК 10. ПК 1.1 ПК 2.1 ПК 2.3 ПК 3.1
	1. Получение синусоидальной ЭДС. Уравнения и графики синусоидальных величин. Векторные диаграммы. Действующая и средняя величины переменного тока. Цепи с активным сопротивлением, индуктивностью, ёмкостью, реальной катушкой, реальным конденсатором.		
<b>Тема 4.2.</b> Резонанс в электрических цепях	<b>Содержание учебного материала</b>	1	ОК 01. ОК 02. ОК 04. ОК 05. ОК 09. ОК 10. ПК 1.1 ПК 2.1 ПК 2.3 ПК 3.1
	1. Неразветвлённая цепь с реальным конденсатором и реальной катушкой. Схемы замещения. Векторные диаграммы напряжений, треугольники сопротивлений и мощностей. Режимы работы цепи. Резонанс напряжений. Волновое сопротивление. Добротность контура. Цепь с параллельным соединением реального конденсатора и реальной катушкой. Схемы замещения. Векторные диаграммы токов, треугольники проводимостей и мощностей. Режимы работы цепи. Резонанс токов. Волновая проводимость.		
<b>Тема 4.3.</b> Трёхфазные цепи	<b>Содержание учебного материала</b>	1	
	1. Общие сведения о трёхфазных системах. Получение трёхфазной ЭДС. Соединение «звездой» при симметричной нагрузке. Фазные и линейные напряжения и токи. Соединение		





Санкт-Петербургское государственное бюджетное  
профессиональное образовательное учреждение  
«Малоохтинский колледж»

		«треугольником» при симметричной нагрузке. Фазные и линейные напряжения и токи. Мощность. Общие сведения о несимметричных трёхфазных цепях. Основные причины появления несимметрии в трёхфазных системах. Трёхфазные несимметричные цепи при соединении источника и приёмника «звездой». Смещение нейтрали. Роль нулевого провода. Трёхфазные несимметричные цепи при соединении приёмника «треугольником». Переменное вращающееся электромагнитное поле.		
<b>Тема</b>	<b>4.4.</b>	<b>Содержание учебного материала (Из вариативной части)</b>	<b>9</b>	
Переходные процессы в электрических цепях		1. Общие сведения о переходных процессах. Причины возникновения переходных процессов. Первый и второй законы коммутации. Включение и отключение катушки индуктивности в электрических цепях постоянного напряжения. Заряд и разряд конденсатора в цепи RC. Уравнения переходных токов и напряжений. Графики переходных процессов.	1	ОК 01. ОК 02. ОК 04. ОК 05. ОК 09. ОК 10. ПК 1.1 ПК 2.1 ПК 2.3 ПК 3.1
		<b>Лабораторные работы</b>	<b>8</b>	
		1. Применение символического метода расчёта электрических цепей переменного тока.	1	
		2. Исследование цепи переменного тока с последовательным соединением активного и реактивного элементов, с параллельным соединением активного и реактивного элементов.	2	
		3. Исследование электрической цепи переменного тока с последовательным и параллельным соединением катушки индуктивности и конденсатора. Изучение резонанса напряжений, резонанса тока.	2	
		4. Измерение параметров индуктивно связанных катушек.	1	
		5. Исследование трёхфазной цепи при соединении потребителей «звездой» и «треугольником».	1	
		6. Изучение переходных процессов заряда и разряда конденсатора	1	
<b>Раздел 5. Электронные пассивные и активные цепи</b>			<b>1</b>	
<b>Тема 5.1.</b> Пассивные и активные электронные цепи. Фильтры		<b>Содержание учебного материала</b>		
		1. Общие сведения о пассивных и активных электронных цепях. Фильтры. Типы фильтров. Принцип работы пассивных фильтров. Принцип работы активных фильтров. Применение фильтров в силовых электрических цепях и в радиоэлектронной аппаратуре	1	ОК 01. ОК 02. ОК 04. ОК 05. ОК 09. ОК 10. ПК 1.1 ПК 2.1 ПК 2.3 ПК 3.1
<b>Раздел 6. Физические основы полупроводниковых приборов (Из вариативной части)</b>			<b>2</b>	
<b>Тема</b>	<b>6.1.</b>	<b>Содержание учебного материала</b>		
Электрофизические свойства полупроводников		1. Электрофизические свойства полупроводников. Внутренняя структура полупроводника. Понятие «ковалентная связь» и её особенность. Свободные носители заряда в полупроводнике, понятие «дырка». Собственная и примесная проводимость. Виды примесей. Зависимость проводимости примесных полупроводников от температуры. Токи в полупроводниках:	1	ОК 01. ОК 02. ОК 04. ОК 05. ОК 09. ОК 10. ПК 1.1 ПК 2.1 ПК 2.3 ПК 3.1



Санкт-Петербургское государственное бюджетное  
профессиональное образовательное учреждение  
«Малоохтинский колледж»

		дрейфовый и диффузионный. Неравновесные носители заряда в полупроводнике. Время жизни и скорость рекомбинации неравновесных носителей, связь этих параметров с частотными свойствами полупроводниковых приборов.		
		2. Основные группы электрических контактов и требования к ним. Свойства контакта «полупроводник-полупроводник». Формирование р-п-перехода. Физические процессы. Ширина и потенциальный барьер р-п-перехода. Свойства р-п-перехода при наличии внешнего напряжения. Прямое и обратное включение р-п-перехода. Физические процессы: явления инжекции и экстракции носителей. Вольт-амперная характеристика (ВАХ) р-п-перехода. Понятие «пробой р-п-перехода». Виды пробоя. Температурные и частотные свойства р-п-перехода. Влияние температуры на ВАХ р-п-перехода. Барьерная и диффузионная ёмкость р-п-перехода, их влияние на частотные свойства р-п-перехода	1	
<b>Раздел 7. Полупроводниковые приборы</b>			<b>29</b>	
<b>Тема</b>	<b>7.1.</b>	<b><i>Содержание учебного материала</i></b>		
Полупроводниковые диоды		1. Общие сведения о полупроводниковых диодах. Классификация полупроводниковых диодов и принципы классификации. Устройство полупроводниковых диодов. Характеристики и параметры, схемы включения. Основные типы полупроводниковых диодов и их свойства. Выпрямительные (силовые) диоды. Детекторные диоды. Стабилитроны. Импульсивные, высокочастотные (ВЧ) и сверхвысокочастотные (СВЧ) диоды. Варикапы. Области применения, обозначение, маркировка диодов. Специальные типы диодов. Туннельные диоды. Диоды Ганна. Диоды Шоттки. Принцип построения диодов. Физические процессы, характерные для диодов. Области применения диодов. Обозначение диодов.	1	ОК 01. ОК 02. ОК 04. ОК 05. ОК 09. ОК 10. ПК 1.1 ПК 2.1 ПК 2.3 ПК 3.1
		<b><i>Лабораторные работы</i></b>	<b>11</b>	
		1. Исследование характеристики и параметров полупроводниковых диодов.	2	
		<b><i>Из вариативной части</i></b>		
		2. Исследование работы кремниевого стабилитрона	3	
		3. Исследование работы тиристора	3	
		4. Снятие характеристик и определение параметров биполярного транзистора	3	
<b>Тема</b>	<b>7.2.</b>	<b><i>Содержание учебного материала</i></b>	<b>3</b>	
Биполярные полевые (униполярные) транзисторы	и	1. Биполярные транзисторы. Классификация биполярных транзисторов. Маркировка. Параметры биполярных транзисторов. Типы структур. Устройство биполярных транзисторов. Физические явления и принцип работы биполярных транзисторов. Обозначение биполярных транзисторов. Режимы работы. Основные схемы включения биполярного транзистора (ОБ, ОЭ, ОК). Особенности и характеристики схем	1	ОК 01. ОК 02. ОК 04. ОК 05. ОК 09. ОК 10. ПК 1.1 ПК 2.1 ПК 2.3 ПК 3.1



Санкт-Петербургское государственное бюджетное  
профессиональное образовательное учреждение  
«Малоохтинский колледж»

	включения. Температурные и частотные свойства биполярного транзистора. Эквивалентные схемы биполярного транзистора. Собственные шумы биполярного транзистора.		
	2. Полевые (униполярные) транзисторы. Особенность, структура, основные типы, области применения, классификация полевых транзисторов. Полевые транзисторы с управляющим р-п-переходом. Устройство. Принцип работы. Условное графическое обозначение. Основные способы включения. Характеристики и параметры полевых транзисторов с управляющим р-п-переходом. Температурные частотные свойства полевых транзисторов. Маркировка. Рекомендации по их включению.	1	
	3. Полевые транзисторы с изолированным затвором. Устройство. Принцип работы. Условное графическое обозначение. Способы включения. Характеристики и параметры полевых транзисторов с изолированным затвором. Полевые транзисторы МДП-структуры с изолированным затвором: с индуцированным и встроенным каналом. Устройство. Принцип работы. МДП-транзистор как линейный четырёхполюсник. Условное графическое обозначение. Сравнительная оценка параметров полевых и биполярных транзисторов	1	
	<b>Лабораторные работы</b>	<b>8</b>	
	1. Исследование характеристик и параметров биполярного транзистора, включённого по схеме с ОЭ.	2	
	2. Исследование характеристик и параметров биполярного транзистора, включённого по схеме с ОБ.	2	
	3. Исследование характеристик и параметров полевого транзистора с управляющим переходом по схеме с ОЗ.	2	
	4. Исследование характеристик и параметров полевого транзистора МДП-структуры.	2	
<b>Тема 7.3. Тиристоры и оптоэлектронные приборы</b>	<b>Содержание учебного материала</b>	<b>2</b>	ОК 01. ОК 02. ОК 04. ОК 05. ОК 09. ОК 10. ПК 1.1 ПК 2.1 ПК 2.3 ПК 3.1
	1. Общие сведения о тиристорах. Устройство и режим работы тиристоры. Основные физические процессы. Принцип действия тиристоры. Разновидности тиристоры: динисторы, тринисторы, симисторы. Характеристики и параметры, особенности ВАХ. Схемы включения различных типов тиристоры и особенности их работы. Обозначение и маркировка. Области применения. Фотоприёмники. Классификация фотоприёмников. Фоторезистор, фотодиод, фототранзистор, фототиристор. Устройство фотоприёмников. Принцип работы фотоприёмников. Основные характеристики и параметры. Схемы включения фотоприёмников. Обозначение и маркировка. Области применения фотоприёмников	1	



Санкт-Петербургское государственное бюджетное  
профессиональное образовательное учреждение  
«Малоохтинский колледж»

	2. Светодиод. Основные характеристики и параметры. Схемы включения. Применение. Оптроны. Разновидности оптронов. Графическое условное обозначение и маркировка. Области применения	1	
	<b>Лабораторные работы</b>	<b>4</b>	
	1. Исследование характеристики и параметров тиристора	2	
	1. Исследование характеристики и параметров фотодиода ( <b>Из вариативной части</b> )	2	
<b>Раздел 8. Основы микроэлектроники (Из вариативной части)</b>		<b>1</b>	
<b>Тема</b> 8.1. Интегральные схемы. Основные понятия и типы	<b>Содержание учебного материала</b> 1. Понятия «интегральная схема» и «серия». Классификации интегральных микросхем. Система обозначения аналоговых и цифровых интегральных схем. Общие понятия о технологиях изготовления интегральных схем. Особенности элементов плёночных, гибридных, полупроводниковых интегральных схем. Аналоговые интегральные схемы. Функциональные интегральные микросхемы. Особенности схемотехники. Применение интегральных схем	1	ОК 01. ОК 02. ОК 04. ОК 05. ОК 09. ОК 10. ПК 1.1 ПК 2.1 ПК 2.3 ПК 3.1
<b>Раздел 9. Усилители и генераторы</b>		<b>14</b>	
<b>Тема</b> 9.1. Электронные усилители и усилители переменного напряжения и тока	<b>Содержание учебного материала</b> 1. Общие сведения об электронных усилителях. Классификация. Основные технические показатели усилителей. Обратные связи (ОС) в усилителе. Влияние ОС на основные показатели усилителя. Понятие «устойчивость усилителя» Усилитель напряжения. Каскад усиления. Общие принципы построения каскада усиления. Динамические характеристики, их виды и назначения. Понятие «рабочая точка». Способы задания положения рабочей точки. Режимы работы усилительных элементов в схеме. Методы температурной стабилизации положения рабочей точки. Усилительные каскады на биполярном транзисторе по схеме с ОЭ, ОБ и полевом транзисторе по схеме с ОЗ, ОИ. Принципы построения. Анализ работы схем, назначение элементов Усилители мощности. Применение усилителей. Требования к усилителям мощности. Типы и принципы построения каскадов усиления. Многокаскадные усилители. Особенности построения схем. Межкаскадные связи. Основные регулировки в усилителях. Усилители в интегральном исполнении	2	ОК 01. ОК 02. ОК 04. ОК 05. ОК 09. ОК 10. ПК 1.1 ПК 2.1 ПК 2.3 ПК 3.1
	<b>Лабораторные работы</b>	<b>4</b>	
	1. Исследование усилителя напряжения звуковой частоты.	2	
	2. Исследование двухтактного усилителя мощности.	2	
	<b>Содержание учебного материала</b>	1	



<b>Тема 9.2.</b> Усилители переменного тока и операционные усилители	1. Назначение, области применения усилителей переменного тока. Общие сведения об усилителях переменного тока. Усилители переменного тока прямого усиления. Принцип построения усилителя переменного тока. Основные свойства. Понятия «дрейф нуля» и «приведённый дрейф нуля». Усилители переменного тока (УПТ) с преобразованием сигнала. Структурная схема. Принцип работы. Достоинства и недостатки. Балансные каскады усиления. Принцип построения. Дифференциальный усилитель (ДУ): принцип работы, характеристики и режимы. Синфазный и дифференциальный сигналы Назначение операционных усилителей (ОУ). Основные особенности, свойства и параметры идеального ОУ. Схемотехника операционного усилителя. Особенности реальных операционных усилителей. Способы установки нуля и компенсации тока смещения в операционном усилителе. Основные серии интегральных операционных усилителей и их применение. Типовые узлы на базе операционных усилителей: сумматоры, вычислители, интеграторы, дифференциаторы, компараторы		
	<b>Лабораторные работы</b>	<b>4</b>	
	1. Исследование усилителя переменного тока	2	
	2. Исследование схемы суммирования напряжения на операционном усилителе	2	
<b>Тема 9.3.</b> Специальные виды усилителей и генераторы	<b>Содержание учебного материала</b> Широкополосные усилители. Основные требования к широкополосным усилителям. Схема коррекции амплитудно-частотных характеристик (АЧХ) и переходной характеристики Избирательные и резонансные усилители. Особенности схемотехники усилителей. Области применения усилителей Повторители напряжения. Назначение повторителей напряжения. Принцип построения на полевом и биполярном транзисторах. Основные особенности повторителей напряжения Генераторы гармонических колебаний: RC- и LC-генераторы. Особенности построения генераторов. Применение генераторов. Автогенераторы. Разновидности схем автогенераторов. Виды стабилизации частоты колебаний	1	ОК 01. ОК 02. ОК 04. ОК 05. ОК 09. ОК 10. ПК 1.1 ПК 2.1 ПК 2.3 ПК 3.1
	<b>Лабораторные работы</b>		
	1. Исследование эмиттерного и истокового повторителей напряжения.	2	
<b>Раздел 10. Импульсные и цифровые устройства (Из вариативной части)</b>		<b>12</b>	
<b>Тема 10.1.</b> Электронные ключи и формирователи импульсов	<b>Содержание учебного материала</b> 1. Структура системы автоматического контроля, управления и регулирования. Измерительные преобразователи. Генераторные преобразователи. Исполнительные элементы. Электромагнитное реле.	3	ОК 01. ОК 02. ОК 04. ОК 05. ОК 09. ОК 10. ПК 1.1 ПК 2.1
		2	



Санкт-Петербургское государственное бюджетное  
профессиональное образовательное учреждение  
«Малоохтинский колледж»

	2. Описание сигналов и процессов в импульсных устройствах. Параметры и характеристики импульсов. Электронные ключи. Типы. Транзисторные ключи. Электронные ключи на различных базовых элементах. Методы повышения быстродействия электронных ключей Формирователи импульсов. Ограничители амплитуды импульсов. Триггеры как бистабильные ключи и формирователи импульсов. Классификация импульсных генераторов. Принципы построения и работы основных типов импульсных генераторов. Специальные импульсные интегральные схемы генераторов и таймеров.	1	ПК 2.3 ПК 3.1
	<b>Лабораторные работы</b>	<b>5</b>	
	1. Исследование работы мультивибратора на транзисторах.	2	
	2. Исследование работы логических элементов: И; ИЛИ; НЕ	3	
<b>Тема 10.2.</b> Цифровые устройства	<b>Содержание учебного материала</b>	4	ОК 01. ОК 02. ОК 04. ОК 05. ОК 09. ОК 10. ПК 1.1 ПК 2.1 ПК 2.3 ПК 3.1
	1. Общие сведения о цифровых устройствах. Типы цифровых устройств. Комбинационные цифровые устройства. Последовательные цифровые устройства. Понятие «цифровые автоматы». Применение цифровых устройств	1	
	2. Аналого-цифровые (АЦП) и цифро-аналоговые преобразователи (ЦАП). Назначение преобразователей. Области применения преобразователей. Основные свойства преобразователей. Классификация и основные характеристики преобразователей		
	3. Микропроцессоры и микро-ЭВМ. Понятие о микропроцессорах и микро-ЭВМ. Устройство и работа микро-ЭВМ. Арифметическое и логическое обеспечение микропроцессоров и микро-ЭВМ. Микропроцессоры с жесткой и гибкой логикой. Интегральные схемы микроэлектроники.	3	
<b>Раздел 11. Источники питания и преобразователи</b>		<b>4</b>	
<b>Тема 11.1.</b> Выпрямители и преобразователи. Стабилизаторы напряжения и тока	<b>Содержание учебного материала</b>		ОК 01. ОК 02. ОК 04. ОК 05. ОК 09. ОК 10. ПК 1.1 ПК 2.1 ПК 2.3 ПК 3.1
	1. Источники питания. Классификация источников питания. Состав и основные параметры. Выпрямители. Типы выпрямителей. Инверторы. Преобразователи напряжения и частоты. Принцип работы. Применение преобразователей. Типы стабилизаторов. Назначение стабилизаторов. Линейные стабилизаторы напряжения. Структурные схемы, принцип работы линейных стабилизаторов. Импульсные стабилизаторы. Структурные схемы, принцип работы, основные особенности импульсных стабилизаторов.	1	
	<b>Лабораторные работы</b>	<b>3</b>	
	1. Выбор диодов для схем выпрямителей	1	
	2. Исследование работы мостовой схемы выпрямления.	2	
		<b>Всего:</b>	<b>88</b>



### **3. УСЛОВИЯ РЕАЛИЗАЦИИ ПРОГРАММЫ УЧЕБНОЙ ДИСЦИПЛИНЫ**

3.1. Для реализации программы учебной дисциплины предусмотрены кабинет Электротехники и электроники, лаборатория Электротехники и основ электроники

- рабочие места по количеству обучающихся;
- рабочее место преподавателя;
- комплект учебно-наглядных пособий «Электроника»;
- комплект многофункциональных лабораторных стендов Degem Systems Ltd с лицензионным программным обеспечением.

*Технические средства обучения:*

- компьютер с лицензионным программным обеспечением;
  - мультимедиапроектор;
  - программные комплексы для ПЭВМ Electronics Workbench;
- пакеты прикладных программ Electronics Workbench, Multisim 11, LabVIEW 8.20

### **3.2. Информационное обеспечение реализации программы**

#### **3.2.1. Электронные издания:**

1. Ярочкина Г.В. Основы электротехники и электроники: учебник для студ. Учреждений сред. Проф. образования / Г.В. Ярочкина. – М.: Издательский центр «Академия», 2018. – 224 с.  
<http://www.academia-moscow.ru/catalogue/4831/351175/>
2. Берикашвили В.Ш. Основы электроники: учебник для студ. учреждений сред. проф. образования / В.Ш. Берикашвили. – 3-е изд., стер. – М.: Издательский центр «Академия», 2017. – 208 с.

#### **3.2.2. Электронные ресурсы:**

1. Наундорф У. Аналоговая электроника. Основы, расчёт, моделирование [Электронный ресурс]. — Режим доступа: [http://ph4s.ru/book\\_electronika.html](http://ph4s.ru/book_electronika.html)
2. Старосельский В.И. Физика полупроводниковых приборов микроэлектроники [Электронный ресурс]. — Режим доступа: [http://ph4s.ru/book\\_el\\_poluprov.html](http://ph4s.ru/book_el_poluprov.html)

#### **Дополнительная литература:**

1. Кузовкин, В. А. Электротехника и электроника: учебник для СПО / В. А. Кузовкин, В. В. Филатов. — М.: Издательство Юрайт, 2019. — 431 с. — (Серия: Профессиональное образование). — ISBN 978-5-534-07727-8. — Режим доступа: [www.biblio-online.ru/book/4B5C74E2-4483-4A85-9CA2-EE3D859ED044](http://www.biblio-online.ru/book/4B5C74E2-4483-4A85-9CA2-EE3D859ED044)
2. Миленина, С. А. Электротехника: учебник и практикум для СПО / С. А. Миленина; под ред. Н. К. Миленина. — 2-е изд., перераб. и доп. — М.: Издательство Юрайт, 2019. — 263 с. — (Серия : Профессиональное образование). — ISBN 978-5-534-05793-5. — Режим доступа : [www.biblio-online.ru/book/93E83564-4DD0-4212-90A3-F05BF6BC74BA](http://www.biblio-online.ru/book/93E83564-4DD0-4212-90A3-F05BF6BC74BA)



#### **4. КОНТРОЛЬ И ОЦЕНКА РЕЗУЛЬТАТОВ ОСВОЕНИЯ УЧЕБНОЙ ДИСЦИПЛИНЫ**

<b><i>Результаты обучения</i></b>	<b><i>Критерии оценки</i></b>	<b><i>Формы и методы оценки</i></b>
умение читать принципиальные структурные схемы, схемы автоматизации, схемы соединений и подключений;	Точность и скорость чтения принципиальных электрических схем и устройств	Экспертная оценка результатов деятельности обучающихся при выполнении и защите практических работ
умение визуализировать процесс управления и работу мехатронных систем;	Правильность и скорость визуализации процесса управления и работы мехатронных систем	Экспертная оценка результатов деятельности обучающихся при выполнении и защите практических работ
умение интерпретировать навыки построения электрических схем при помощи соответствующего теоретического аппарата;	Точность (правильность) построения электрических схем при помощи соответствующего теоретического аппарата	Экспертная оценка результатов деятельности обучающихся при выполнении и защите практических работ
умение устранять наиболее распространенных проблем в случае обрыва связи контроллера и робота	Соблюдение технологической последовательности при устранении наиболее распространенных проблем в случае обрыва связи контроллера и робота	Экспертная оценка результатов деятельности обучающихся при выполнении и защите практических работ
знание принципа работы и назначения устройств мехатронных систем;	Выбор технологии решения профессиональной задачи с учетом принципа работы и назначения устройств мехатронных систем	Экспертная оценка результатов деятельности обучающихся при тестировании, внеаудиторной самостоятельной работы и других видов текущего контроля
знание методов визуализации процессов управления и работы мехатронных систем;	Выбор технологии решения профессиональной задачи с учетом методов визуализации процессов управления и работы мехатронных систем	Экспертная оценка результатов деятельности обучающихся при тестировании, внеаудиторной самостоятельной работы и других видов текущего контроля
знание методов организации обмена информацией между устройствами мехатронных систем с использованием промышленных сетей;	Выбор технологии решения профессиональной задачи с учетом методов организации обмена информацией между устройствами мехатронных систем с использованием промышленных сетей	Экспертная оценка результатов деятельности обучающихся при тестировании, внеаудиторной самостоятельной работы и других видов текущего контроля





Санкт-Петербургское государственное бюджетное  
профессиональное образовательное учреждение  
«Малоохтинский колледж»

знание установки и выполнения всех требуемых настроек механических, электрических датчиков дополнительной конструкции;	Соблюдение требований по установке и выполнению всех требуемых настроек механических, электрических датчиков дополнительной конструкции	Экспертная оценка результатов деятельности обучающихся при тестировании, внеаудиторной самостоятельной работы и других видов текущего контроля
знание основных моделей электрических схем при моделировании технических систем мобильной робототехники;	Применение основных моделей электрических схем при моделировании технических систем мобильной робототехники	Экспертная оценка результатов деятельности обучающихся при тестировании, внеаудиторной самостоятельной работы и других видов текущего контроля
знание принципов построения электрических схем;	Соблюдение принципов построения электрических схем	Экспертная оценка результатов деятельности обучающихся при тестировании, внеаудиторной самостоятельной работы и других видов текущего контроля
знание электрических схем подключения исполнительных механизмов мобильного робота.	Соблюдение электрических схем подключения исполнительных механизмов мобильного робота	Экспертная оценка результатов деятельности обучающихся при тестировании, внеаудиторной самостоятельной работы и других видов текущего контроля



Санкт-Петербургское государственное бюджетное  
профессиональное образовательное учреждение  
«Малоохтинский колледж»

*Приложение П.11  
к основной образовательной программе СПО  
по специальности 15.02.10  
Мехатроника и мобильная робототехника*

***РАБОЧАЯ ПРОГРАММА УЧЕБНОЙ ДИСЦИПЛИНЫ***

**ОП.03. МЕТРОЛОГИЯ, СТАНДАРТИЗАЦИЯ И СЕРТИФИКАЦИЯ**

*Санкт-Петербург  
2021*



Санкт-Петербургское государственное бюджетное  
профессиональное образовательное учреждение  
«Малоохтинский колледж»

***СОДЕРЖАНИЕ***

- 1. ОБЩАЯ ХАРАКТЕРИСТИКА РАБОЧЕЙ ПРОГРАММЫ УЧЕБНОЙ ДИСЦИПЛИНЫ***
- 2. СТРУКТУРА И СОДЕРЖАНИЕ УЧЕБНОЙ ДИСЦИПЛИНЫ***
- 3. УСЛОВИЯ РЕАЛИЗАЦИИ УЧЕБНОЙ ДИСЦИПЛИНЫ***
- 4. КОНТРОЛЬ И ОЦЕНКА РЕЗУЛЬТАТОВ ОСВОЕНИЯ УЧЕБНОЙ ДИСЦИПЛИНЫ***



## **1. ОБЩАЯ ХАРАКТЕРИСТИКА РАБОЧЕЙ ПРОГРАММЫ УЧЕБНОЙ ДИСЦИПЛИНЫ**

### **1.1. Область применения рабочей программы**

Рабочая программа учебной дисциплины является частью основной образовательной программы в соответствии с ФГОС СПО по специальности **15.02.10 Мехатроника и мобильная робототехника**, входящей в укрупнённую группу специальностей **15.00.00 Машиностроение**.

**1.2. Место дисциплины в структуре основной профессиональной образовательной программы:** Учебная дисциплина относится к общепрофессиональным и входит в профессиональный цикл дисциплин учебного плана.

### **1.3. Цель и планируемые результаты освоения дисциплины:**

В результате освоения дисциплины обучающийся должен **уметь**:

- умение применять соответствующие методики контроля, испытаний и диагностики оборудования мехатронных систем;
- умение производить диагностику оборудования мехатронных систем и определение его ресурсов;
- умение оформлять документацию по результатам диагностики и ремонта мехатронных систем;
- умение устанавливать и регулировать физические настройки всей линейки датчиков с целью выявления неисправностей

#### **знать:**

- знание нормативных требований по монтажу, наладке и ремонту мехатронных систем;
- знание алгоритмов поиска неисправностей;
- знание видов и методов контроля и испытаний, методики их проведения и сопроводительную документацию;
- знание стандартов, положений, методических и других нормативных материалов по аттестации, испытаниям, эксплуатации и ремонту оборудования мехатронных систем;
- знание методов диагностирования, неразрушающих методы контроля;
- знания порядка проведения стандартных и сертифицированных испытаний;
- знания методов повышения долговечности оборудования;
- правила анализа реального применения мобильного робота для определения конкретных рабочих возможностей робота и их соответствия выполняемой работе;
- знание определений основных мехатронных величин, понимание их смысла и значения для методов робототехники при диагностировании неисправностей в мобильной робототехнике.

Код ПК, ОК	Умения	Знания
ОК 01. ОК 02. ОК 04. ОК 05. ОК 09. ОК 10. ПК 1.4 ПК 2.2	Применять соответствующие методики контроля, испытаний и диагностики оборудования мехатронных систем; Производить диагностику оборудования мехатронных систем и определение его ресурсов; Оформлять документацию по результатам диагностики и ремонта мехатронных систем	Нормативные требования по монтажу, наладке и ремонту мехатронных систем Алгоритмы поиска неисправностей; виды и методы контроля и испытаний, методику их проведения и сопроводительную документацию; Стандарты, положения, методические и другие нормативные материалы по аттестации, испытаниям, эксплуатации и ремонту оборудования мехатронных систем; Методы диагностирования, неразрушающие методы контроля;



Санкт-Петербургское государственное бюджетное  
профессиональное образовательное учреждение  
«Малоохтинский колледж»

Порядок проведения стандартных и  
сертифицированных испытаний  
Методы повышения долговечности  
оборудования



Санкт-Петербургское государственное бюджетное  
профессиональное образовательное учреждение  
«Малоохтинский колледж»

## 2. СТРУКТУРА И СОДЕРЖАНИЕ УЧЕБНОЙ ДИСЦИПЛИНЫ

Вид учебной работы	Объем часов
Суммарная учебная нагрузка во взаимодействии с преподавателем	
<i>Самостоятельная работа<sup>11</sup></i>	
<b>Объем образовательной программы</b>	36
в том числе:	
теоретическое обучение	26
лабораторные работы (если предусмотрено)	
практические занятия (если предусмотрено)	8
курсовая работа (проект) (если предусмотрено)	
контрольная работа	
<b>Промежуточная аттестация в форме дифференцированного зачета</b>	2

<sup>11</sup> Объем самостоятельной работы обучающихся определяется образовательной организацией в соответствии с требованиями ФГОС СПО в пределах объема учебной дисциплины в количестве часов, необходимом для выполнения заданий самостоятельной работы обучающихся, предусмотренным тематическим планом и содержанием учебной дисциплины (междисциплинарного курса).



## 2.2. Тематический план и содержание учебной дисциплины

Наименование разделов и тем	Содержание учебного материала и формы организации деятельности обучающихся	Объем часов	Осваиваемые элементы компетенций
1	2	3	
<b>Раздел I. Метрология</b>			
<b>7</b>			
<b>Тема 1.1</b> Основы теории измерений	<b>Содержание учебного материала</b> 1. Основы теории измерений. Измерения прямые и косвенные, абсолютные и относительные, методы измерений. Погрешности измерений, эталоны.	<b>1</b>	<b>ПК 1.4</b>
<b>Тема 1.2.</b> Концевые меры длины. Гладкие калибры	<b>Содержание учебного материала</b> 1. Плоскопараллельные концевые меры длины (ПКМД). Наборы ПКМД. Правила составления блока мер требуемого размера. Классификация гладких калибров и их назначение. Щупы и их назначение.	<b>1</b>	<b>ПК 1.4</b>
<b>Тема 1.3.</b> Штангенинструменты и микрометры	<b>Содержание учебного материала</b> 1. Штангенинструменты: штангенциркуль и штангенглубиномер, штангенрейсмус. Устройство нониуса. Правила измерения и чтения размера. Микрометрические инструменты: микрометр, микрометрический глубиномер, микрометрический нутромер. Цена деления барабана и стебля. Стопорное устройство. Чтение показаний, правила измерений.	<b>1</b>	<b>ПК 1.4, ПК 2.2</b>
	<b>Практические работы</b> 1. Измерение величины износа соединений.	<b>2</b>	<b>ПК 1.4, ПК 2.2</b>
<b>Тема 1.4.</b> Рычажные приборы	<b>Содержание учебного материала</b> 1. Классификация рычажно-механических приборов. Устройство индикатора часового типа, индикаторного нутромера. Цена деления шкалы индикатора. Рычажные скобы и рычажные микрометры. Приборы с пружинной передачей: микрокаторы, микаторы, миникаторы.	<b>1</b>	<b>ПК 1.4, ПК 2.2</b>
	<b>Практические работы</b> 1. Поверка средств измерения.	<b>1</b>	<b>ПК 1.4, ПК 2.2,</b>
<b>Раздел 2. Стандартизация</b>			
<b>20</b>			
<b>Тема 2.1.</b> Государственная система стандартизации. Взаимозаменяемость.	<b>Содержание учебного материала</b> 1. Государственная система стандартизации Российской Федерации. Взаимозаменяемость, ее виды и принципы. Ряд предпочтительных чисел.	<b>1</b>	<b>ПК 1.4</b>



Санкт-Петербургское государственное бюджетное  
профессиональное образовательное учреждение  
«Малоохтинский колледж»

<b>Тема 2.2.</b> Основные понятия о допусках и посадках.	<b>Содержание учебного материала</b>	2	ПК 1.4
	1. Размеры номинальные и действительные. Отклонения. Допуск и поле допуска. Виды посадок. Условные обозначения полей допусков. Квалитеты.		
<b>Тема 2.3.</b> Допуски и посадки гладких цилиндрических соединений	<b>Содержание учебного материала</b>	2	ПК 1.4
	1. Общие сведения о системе допусков и посадок гладких цилиндрических соединений. Посадки в системе отверстия и в системе вала, графическое изображение полей допусков. Рекомендации по выбору допусков и посадок. Единая система допусков и посадок (ЕСДП).		
<b>Тема 2.4.</b> Допуски и посадки подшипников качения	<b>Содержание учебного материала</b>	2	ПК 1.4, ПК 2.2
	1. Подшипники качения. Основные посадочные размеры. Классы точности подшипников качения. Расположение полей допусков наружного и внутреннего колец подшипников качения. Выбор посадок. Обозначение посадок на чертежах деталей.		
<b>Тема 2.5.</b> Нормы геометрической точности. Допуски форм и расположения поверхностей.	<b>Содержание учебного материала</b>	2	ПК 1.4
	1. Отклонения формы поверхности или профиля и причины их возникновения. Отклонения формы цилиндрических поверхностей, отклонение формы плоских поверхностей. Обозначение на чертежах допусков формы и расположения поверхностей деталей согласно ГОСТ 2. 308 – 79.		
<b>Тема 2.6.</b> Шероховатость поверхностей. Размерные цепи.	<b>Содержание учебного материала</b>	1	ПК 1.4
	1. Параметры шероховатости, условные обозначения шероховатости поверхностей. Размерные цепи. Виды размерных цепей. Расчет размерных цепей.		
	<b>Практические работы</b>	2	ПК 1.4
1. Расчёт размерных цепей методом «максимум-минимум».			
<b>Тема 2.7.</b> Методы и средства измерения углов. Допуски угловых размеров.	<b>Содержание учебного материала</b>	2	ПК 1.4, ПК 2.2
	1. Методы измерения углов. Инструменты для проверки углов: угловые плитки, шаблоны, угольники. Угломеры универсальные. Независимые и зависимые угловые размеры. Допуск угла, допуск угла конуса. Степени точности угловых размеров в зависимости от назначения.		
<b>Тема 2.8.</b> Допуски резьбовых соединений.	<b>Содержание учебного материала</b>	2	ПК 1.4
	1. Основные типы и параметры резьб. Общие принципы взаимозаменяемости цилиндрических резьб. Допуски метрических резьб. Посадки с зазором, натягом и переходные. Стандарт СТСЭВ 640-77 - «Резьба метрическая».		
	<b>Содержание учебного материала</b>	2	ПК 1.4, ПК 2.2





Санкт-Петербургское государственное бюджетное  
профессиональное образовательное учреждение  
«Малоохтинский колледж»

<b>Тема 2.9.</b> Допуски на зубчатые колеса и соединения.	1. Допуски и посадки на зубчатые колеса и соединения, общие сведения. Основные показатели нормы кинематической точности, нормы плавности работы, нормы контакта зубьев в передаче. Выбор степени точности зубчатых колес.		
<b>Тема 2.10.</b> Допуски и посадки шпоночных и шлицевых соединений	<b>Содержание учебного материала</b> 1. Виды шпоночных соединений, их применение. Три вида шпоночных соединений с призматическими шпонками. Образование посадок шпоночных соединений за счет полей допусков шпонки, паза вала и паза втулки. Выбор шпонок и основные размеры соединения по <i>СТСЭВ 189-75</i> . Способы центрирования прямобочных шлицевых соединений и рекомендуемые посадки.	2	<i>ПК 1.4, ПК 2.2,</i>
<b>Раздел 3. Качество продукции</b>		4	
<b>Тема 3.1.</b> Показатели качества продукции и методы их оценки.	<b>Содержание учебного материала</b> 1. Качество продукции, показатели качества продукции, классификация и номенклатура показателей качества. Общий подход и методы работы по качеству. Методы оценки уровня качества однородной продукции.	1	<i>ПК 1.4, ПК 2.2</i>
	<b>Практические работы</b> 1. Контроль качества продукции.	1	<i>ПК 1.4, ПК 2.2</i>
	<b>Тема 3.2.</b> Испытания и контроль продукции. Системы качества.	<b>Содержание учебного материала</b> 1. Классификация видов контроля качества продукции. Входной, оперативный и приемочный контроль. Понятие поэтапного контроля качества. Системный подход к управлению качеством продукции на отечественных предприятиях. Комплексная система управления качеством продукции ( <i>КСУКП</i> ).	2
<b>Раздел 4. Сертификация</b>		3	
<b>Тема 4.1.</b> Основные определения в области сертификации. Системы сертификации.	<b>Содержание учебного материала</b> 1. Сертификация продукции. Цели сертификации. Объекты сертификации. Системы сертификации: система обязательной сертификации, система сертификации для определенного вида продукции.	1	<i>ПК 2.2</i>
	<b>Тема 4.2.</b> Порядок и правила сертификации. Схемы сертификации.	<b>Содержание учебного материала</b> 1. Примерная типовая последовательность работ и состав участников при сертификации продукции. Добровольная и обязательная сертификация. Схемы сертификации.	2
<b>Промежуточная аттестация</b>		2	
<b>Всего:</b>		36	



### **3. УСЛОВИЯ РЕАЛИЗАЦИИ ПРОГРАММЫ УЧЕБНОЙ ДИСЦИПЛИНЫ**

3.1. Для реализации программы учебной дисциплины предусмотрен кабинет *Метрологии, стандартизации и сертификации*:

*Оборудование кабинета Метрологии, стандартизации и сертификации:*

- посадочные места по количеству обучающихся;
- образцы различных деталей автомобилей;
- меры длины концевые плоскопараллельные;
- гладкие калибры для контроля резьбы;
- микрометры
- штангенинструменты;
- нутромеры;
- кольца;
- призмы поверочные;
- штативы.

### **3.2. Информационное обеспечение реализации программы**

#### **3.2.1. Печатные издания**

1. Зайцев С.А., Толстов А.Н., Грибанов Д.Д., Куранов А.Д. Метрология, стандартизация и сертификация в машиностроении. М.: Академия, 2015 – 288 с.

#### **3.2.2. Электронные издания**

2. Радкевич, Я. М. Метрология, стандартизация и сертификация в 3 ч. Метрология: учебник для СПО / Я. М. Радкевич, А. Г. Схиртладзе. — 5-е изд., перераб. и доп. — М.: Издательство Юрайт, 2019. — 235 с. — (Серия: Профессиональное образование). — ISBN 978-5-534-10236-9. — Режим доступа: [www.biblio-online.ru/book/5CB97454-4B15-4614-8152-FD9489DFABF7](http://www.biblio-online.ru/book/5CB97454-4B15-4614-8152-FD9489DFABF7)

3. Лифиц, И. М. Стандартизация, метрология и подтверждение соответствия : учебник и практикум для СПО / И. М. Лифиц. — 13-е изд., перераб. и доп. — М. : Издательство Юрайт, 2019. — 362 с. — (Серия : Профессиональное образование). — ISBN 978-5-534-08670-6. — Режим доступа : [www.biblio-online.ru/book/5B926C6B-223C-4F0F-B997-2EB3716E223C](http://www.biblio-online.ru/book/5B926C6B-223C-4F0F-B997-2EB3716E223C).

4. Метрология. Теория измерений : учебник для СПО / В. А. Мещеряков, Е. А. Бадеева, Е. В. Шалобаев ; под общ. ред. Т. И. Мурашкиной. — 2-е изд., испр. и доп. — М. : Издательство Юрайт, 2019. — 167 с. — (Серия : Профессиональное образование). — ISBN 978-5-534-08652-2. — Режим доступа : [www.biblio-online.ru/book/C63A55F3-649C-4453-B77C-FCB44EB00E44](http://www.biblio-online.ru/book/C63A55F3-649C-4453-B77C-FCB44EB00E44).

5. Райкова, Е. Ю. Стандартизация, метрология, подтверждение соответствия : учебник для СПО / Е. Ю. Райкова. — М. : Издательство Юрайт, 2019. — 349 с. — (Серия : Профессиональное образование). — ISBN 978-5-534-08778-9. — Режим доступа : [www.biblio-online.ru/book/5E26AA2C-1854-4690-ABCE-C7B9C6B442E8](http://www.biblio-online.ru/book/5E26AA2C-1854-4690-ABCE-C7B9C6B442E8).

#### **Электронные ресурсы:**

1. [www.gost.ru](http://www.gost.ru) - «Информация о процедуре сертификации, сертификат соответствия ГОСТ Р.»
2. [www.docload.ru/Basesdoc/5/5737/index.htm](http://www.docload.ru/Basesdoc/5/5737/index.htm) - ГОСТ 25346-89
3. [http://k-a-t.ru/metrologia/metrologia\\_1/index.shtml](http://k-a-t.ru/metrologia/metrologia_1/index.shtml)



#### 4. КОНТРОЛЬ И ОЦЕНКА РЕЗУЛЬТАТОВ ОСВОЕНИЯ УЧЕБНОЙ ДИСЦИПЛИНЫ

<i>Результаты обучения</i>	<i>Критерии оценки</i>	<i>Формы и методы оценки</i>
умение применять соответствующие методики контроля, испытаний и диагностики оборудования мехатронных систем;	Своевременность и точность применения соответствующих методик контроля, испытаний и диагностики оборудования мехатронных систем	Экспертная оценка результатов деятельности обучающихся при выполнении и защите практических работ
умение производить диагностику оборудования мехатронных систем и определение его ресурсов;	Скорость и техничность проведения диагностики оборудования мехатронных систем и определение его ресурсов	Экспертная оценка результатов деятельности обучающихся при выполнении и защите практических работ
умение оформлять документацию по результатам диагностики и ремонта мехатронных систем;	Правильность оформления документации по результатам диагностики и ремонта мехатронных систем	Экспертная оценка результатов деятельности обучающихся при выполнении и защите практических работ
умение устанавливать и регулировать физические настройки всей линейки датчиков с целью выявления неисправностей.	Скорость и техничность установления и регулировки физических настроек всей линейки датчиков с целью выявления неисправностей	Экспертная оценка результатов деятельности обучающихся при выполнении и защите практических работ
знание нормативных требований по монтажу, наладке и ремонту мехатронных систем;	Применение нормативных требований по монтажу, наладке и ремонту мехатронных систем	Экспертная оценка результатов деятельности обучающихся при тестировании, внеаудиторной самостоятельной работы и других видов текущего контроля
знание алгоритмов поиска неисправностей;	Применение алгоритмов поиска неисправностей	Экспертная оценка результатов деятельности обучающихся при тестировании, внеаудиторной самостоятельной работы и других видов текущего контроля
знание видов и методов контроля и испытаний, методики их проведения и сопроводительную документацию;	Правильный выбор и применение видов и методов контроля и испытаний, методики их проведения и сопроводительную документацию	Экспертная оценка результатов деятельности обучающихся при тестировании, внеаудиторной самостоятельной работы и других видов текущего контроля



Санкт-Петербургское государственное бюджетное  
профессиональное образовательное учреждение  
«Малоохтинский колледж»

знание стандартов, положений, методических и других нормативных материалов по аттестации, испытаниям, эксплуатации и ремонту оборудования мехатронных систем;	Применение стандартов, положений, методических и других нормативных материалов по аттестации, испытаниям, эксплуатации и ремонту оборудования мехатронных систем	Экспертная оценка результатов деятельности обучающихся при тестировании, внеаудиторной самостоятельной работы и других видов текущего контроля
знание методов диагностирования, неразрушающих методы контроля;	Правильный выбор и применение методов диагностирования, неразрушающих методы контроля	Экспертная оценка результатов деятельности обучающихся при тестировании, внеаудиторной самостоятельной работы и других видов текущего контроля
знания порядка проведения стандартных и сертифицированных испытаний;	Учет при работе порядка проведения стандартных и сертифицированных испытаний	Экспертная оценка результатов деятельности обучающихся при тестировании, внеаудиторной самостоятельной работы и других видов текущего контроля
знания методов повышения долговечности оборудования;	Использование при работе методов повышения долговечности оборудования	Экспертная оценка результатов деятельности обучающихся при тестировании, внеаудиторной самостоятельной работы и других видов текущего контроля
анализ реального применения мобильного робота для определения конкретных рабочих возможностей робота и их соответствия выполняемой работе;	Использование при работе анализ реального применения мобильного робота для определения конкретных рабочих возможностей робота и их соответствия выполняемой работе	Экспертная оценка результатов деятельности обучающихся при тестировании, внеаудиторной самостоятельной работы и других видов текущего контроля
знание определений основных мехатронных величин, понимание их смысла и значения для методов робототехники при диагностировании неисправностей в мобильной робототехнике.	Применение основных мехатронных величин	Экспертная оценка результатов деятельности обучающихся при тестировании, внеаудиторной самостоятельной работы и других видов текущего контроля



Санкт-Петербургское государственное бюджетное  
профессиональное образовательное учреждение  
«Малоохтинский колледж»

*Приложение П.12  
к основной образовательной программе СПО  
по специальности 15.02.10  
Мехатроника и мобильная робототехника*

***РАБОЧАЯ ПРОГРАММА УЧЕБНОЙ ДИСЦИПЛИНЫ***

**ОП.04. ТЕХНИЧЕСКАЯ МЕХАНИКА**

*Санкт-Петербург  
2021*



Санкт-Петербургское государственное бюджетное  
профессиональное образовательное учреждение  
«Малоохтинский колледж»

***СОДЕРЖАНИЕ***

***1. ОБЩАЯ ХАРАКТЕРИСТИКА РАБОЧЕЙ ПРОГРАММЫ УЧЕБНОЙ ДИСЦИПЛИНЫ***

***2. СТРУКТУРА И СОДЕРЖАНИЕ УЧЕБНОЙ ДИСЦИПЛИНЫ***

***3. УСЛОВИЯ РЕАЛИЗАЦИИ УЧЕБНОЙ ДИСЦИПЛИНЫ***

***4. КОНТРОЛЬ И ОЦЕНКА РЕЗУЛЬТАТОВ ОСВОЕНИЯ УЧЕБНОЙ ДИСЦИПЛИНЫ***



## **1. ОБЩАЯ ХАРАКТЕРИСТИКА РАБОЧЕЙ ПРОГРАММЫ УЧЕБНОЙ ДИСЦИПЛИНЫ**

### **1.1. Область применения рабочей программы**

Рабочая программа учебной дисциплины является частью основной образовательной программы в соответствии с ФГОС СПО по специальности **15.02.10 Мехатроника и мобильная робототехника**, входящей в укрупнённую группу специальностей **15.00.00 Машиностроение**.

**1.2. Место дисциплины в структуре основной профессиональной образовательной программы:** Учебная дисциплина входит в профессиональный цикл как общепрофессиональная дисциплина.

### **1.3. Цель и планируемые результаты освоения дисциплины:**

В результате освоения дисциплины обучающийся должен **уметь**:

- производить расчеты механических передач и простейших сборочных единиц;
- читать кинематические схемы;
- определять напряжения в конструкционных элементах.

**знать:**

- основы технической механики;
- виды механизмов, их кинематические и динамические характеристики;
- методику расчета элементов конструкций на прочность, жесткость и устойчивость при различных видах деформации;
- основы расчетов механических передач и простейших сборочных единиц общего назначения.

Код ПК, ОК	Умения	Знания
ПК 2.2 ПК 2.3	Разрабатывать мероприятия по устранению причин отказов и обнаружению дефектов оборудования мехатронных систем; Обнаруживать неисправности мехатронных систем Применять технологические процессы восстановления деталей	классификацию и виды отказов оборудования; Понятие, цель и функции технической диагностики; Понятие, цель и виды технического обслуживания; Физические принципы работы, конструкцию, технические характеристики, области применения, правила эксплуатации оборудования мехатронных систем Технологические процессы ремонта и восстановления деталей и оборудования мехатронных систем



Санкт-Петербургское государственное бюджетное  
профессиональное образовательное учреждение  
«Малоохтинский колледж»

## 2. СТРУКТУРА И СОДЕРЖАНИЕ УЧЕБНОЙ ДИСЦИПЛИНЫ

### 2.1. Объем учебной дисциплины и виды учебной работы

Вид учебной работы	Объем часов
Суммарная учебная нагрузка во взаимодействии с преподавателем	
<i>Самостоятельная работа</i> <sup>12</sup>	
<b>Объем образовательной программы</b>	36
в том числе:	
теоретическое обучение	20
лабораторные работы (если предусмотрено)	
практические занятия (если предусмотрено)	14
курсовая работа (проект) (если предусмотрено)	
контрольная работа	
<i>Самостоятельная работа</i>	
<b>Промежуточная аттестация в форме дифференцированного зачета</b>	2

<sup>12</sup> Объем самостоятельной работы обучающихся определяется образовательной организацией в соответствии с требованиями ФГОС СПО в пределах объема учебной дисциплины в количестве часов, необходимом для выполнения заданий самостоятельной работы обучающихся, предусмотренным тематическим планом и содержанием учебной дисциплины (междисциплинарного курса).





## 2.2. Тематический план и содержание учебной дисциплины

<i>Наименование разделов и тем</i>	<i>Содержание учебного материала и формы организации деятельности обучающихся</i>	<i>Объем часов</i>	<i>Осваиваемые элементы компетенций</i>
<i>1</i>	<i>2</i>	<i>3</i>	<i>4</i>
Введение	<i>Содержание учебного материала</i>	<b>1</b>	ПК 2.3
	Предмет, цели и задачи дисциплины. Основные понятия и термины технической механики.	1	
Раздел 1. Теоретическая механика		<b>14</b>	
Тема 1.1. Статика	<i>Содержание учебного материала</i>	4	ПК 2.3
	1. Основные понятия статики. Аксиомы статики. Понятие о свободных и несвободных телах, виды связей и реакции связей.	1	
	2. Плоская система сходящихся сил. Способы сложения двух сил. Разложение силы на две составляющие. Определение равнодействующей системы сил. Силовой многоугольник. Условие системы сходящихся сил. Проекция силы на ось, правило знаков. Проекция силы на две взаимно перпендикулярные оси. Пара сил и момент силы относительно точки. Сложение двух параллельных сил. Пара сил и её характеристики. Момент пары. Эквивалентные пары. Сложение пар. Условие равновесия системы пар сил. Момент силы относительно точки.	1	ПК 2.3
	3. Плоская система произвольно расположенных сил. Приведение силы к данной точке. Приведение плоской системы сил к данному центру. Главный вектор и главный момент системы сил. Теорема Вариньона о моменте равнодействующей. Равновесие плоской системы сил. Пространственная система сил. Проекция силы на ось, не лежащую с ней в одной плоскости. Момент силы относительно оси. Пространственная система сходящихся сил, её равновесие. Пространственная система произвольно расположенных сил, её равновесие.	1	ПК 2.3
	4. Центр тяжести. Сила тяжести как равнодействующая вертикальных сил. Центр тяжести тела. Центр тяжести простых геометрических фигур. Определение центра тяжести составных плоских фигур.	1	ПК 2.3
	<b>Практические работы</b>	2	
	1. Определение главного вектора и главного момента произвольной плоской системы сил.	1	ПК 2.3
	2. Определение центра тяжести плоских фигур.	1	ПК 2.3
	<i>Содержание учебного материала</i>	2	



Санкт-Петербургское государственное бюджетное  
профессиональное образовательное учреждение  
«Малоохтинский колледж»

Тема 1.2. Кинематика	1. Основные понятия кинематики. Покой и движение. Кинематические параметры движения: траектория, путь, время, скорость, ускорение. Способы задания движения. Средняя скорость и скорость в данный момент. Ускорение полное, нормальное и касательное. Анализ частных случаев движения точки. Кинематические графики.	1	ПК 2.2, ПК 2.3,
	2. Поступательное движение. Вращательное движение твёрдого тела вокруг неподвижной оси. Частные случаи вращательного движения точки. Линейные скорости и ускорения точек вращающегося тела. Переносное, относительное и абсолютное движение точки. Скорости этих движений. Плоскопараллельное движение. Разложение плоскопараллельного движения на поступательное и вращательное. Мгновенный центр скоростей, способы его определения. Определение абсолютной скорости любой точки тела. Сложение двух вращательных движений.	1	ПК 2.2, ПК 2.3,
	<b>Практические работы</b>	2	ПК 2.2, ПК 2.3
	1. Структурный анализ плоских механизмов	2	
Тема 1.3. Динамика	<i>Содержание учебного материала</i>	2	ПК 2.2
	1. Основные понятия и аксиомы динамики. Закон инерции. Основной закон динамики. Масса материальной точки. Закон независимости действия сил. Закон действия и противодействия.	1	
	2. Движение материальной точки. Метод кинетостатики. Свободная и несвободная материальные точки. Сила инерции при прямолинейном и криволинейном движениях. Принцип Даламбера. Понятие о неуравновешенных силах инерции и их влиянии на работу машин. Трение. Работа и мощность. Работа постоянной силы на прямолинейном перемещении. Работа равнодействующей силы. Работа переменной силы на криволинейном пути. Мощность. Работа и мощность при вращательном движении. Коэффициент полезного действия. Общие теоремы динамики.	1	ПК 2.2
	<b>Практические работы</b>	2	ПК 2.2, ПК 2.3
	1. Проверка законов трения для различных материалов	2	
Раздел 2. Сопротивление материалов		<b>10</b>	
Тема 2.1. Основные положения, гипотезы и допущения	<i>Содержание учебного материала</i>		ПК 2.2, ПК 2.3
	1. Основные задачи сопротивления материалов. Деформации упругие и пластические. Основные гипотезы и допущения. Классификация нагрузок и элементов конструкции. Силы внешние и внутренние. Метод сечений. Напряжение полное, нормальное, касательное.	1	
Тема 2.2. Основные виды деформаций	<i>Содержание учебного материала</i>	3	
	1. Внутренние силовые факторы при растяжении и сжатии. Эпюры продольных сил. Нормальное напряжение. Эпюры нормальных напряжений. Продольные и поперечные деформации. Закон	1	ПК 2.2, ПК 2.3



Санкт-Петербургское государственное бюджетное  
профессиональное образовательное учреждение  
«Малоохтинский колледж»

элементов конструкций	Гука. Коэффициент Пуассона. Определение осевых перемещений поперечных сечений бруса. Испытания материалов на растяжение и сжатие при статическом нагружении. Диаграммы растяжения и сжатия пластичных и хрупких материалов. Механические характеристики материалов. Напряжения предельные, допускаемые и расчётные. Коэффициент запаса прочности. Условие прочности, расчёты на прочность. Статически неопределимые системы. Срез: основные расчётные предпосылки, расчётные формулы, условие прочности. Смятие: условности расчёта, расчётные формулы, условие прочности. Допускаемые напряжения.		
	2. Статические моменты сечений. Осевые, центробежные и полярные моменты инерции. Главные оси и главные центральные моменты инерции. Осевые моменты инерции простейших сечений. Полярные моменты инерции круга и кольца. Определение главных центральных моментов инерции составных сечений, имеющих ось симметрии. Чистый сдвиг. Закон Гука при сдвиге. Модуль сдвига. Внутренние силовые факторы при кручении. Эпюры крутящих моментов. Кручение бруса круглого поперечного сечения. Основные гипотезы. Напряжения в поперечном сечении. Угол закручивания. Расчёты на прочность и жёсткость при кручении. Рациональное расположение колес на валу.	1	ПК 2.2
	3. Изгиб. Основные понятия и определения. Классификация видов изгиба. Внутренние силовые факторы при прямом изгибе. Эпюры поперечных сил и изгибающих моментов. Нормальные напряжения при изгибе. Рациональные формы поперечных сечений балок из пластичных и хрупких материалов. Понятие о касательных напряжениях при изгибе. Линейные и угловые перемещения при изгибе, их определение. Назначение гипотез прочности. Эквивалентное напряжение. Гипотеза наибольших касательных напряжений. Гипотеза энергии формоизменения. Расчёт бруса круглого поперечного сечения при сочетании основных деформаций.	1	ПК 2.2, ПК 2.3,
	<b>Практические работы</b>	4	
	1. Испытание на растяжение образца из низкоуглеродистой стали. 2. Определение модуля сдвига при испытаниях на кручение.	2 2	ПК 2.2 ПК 2.2
Тема 2.3. Прочность при динамических нагрузках. Устойчивость сжатых стержней	<b>Содержание учебного материала</b> 1. Понятие о динамических нагрузках. Силы инерции при расчётах на прочность. Динамическое напряжение и динамический коэффициент. Критическая сила, критическое напряжение, гибкость. Формула Эйлера. Формула Ясинского. Категории стержней в зависимости от их гибкости. Расчёты на устойчивость сжатых стержней. <b>Практические работы</b> 1. Выполнение расчёта на устойчивость сжатых стержней.	1 1 1	ПК 2.2  ПК 2.2
Раздел 3. Детали машин		9	



Санкт-Петербургское государственное бюджетное  
профессиональное образовательное учреждение  
«Малоохтинский колледж»

Тема 3.1. Механические передачи	<i>Содержание учебного материала</i>	2	
	1. Общие сведения о передачах. Особенности конструкции фрикционных передач. Виды разрушений и критерии работоспособности. Области применения, определение диапазона регулирования. Зубчатые передачи. Классификация, характеристики и области применения зубчатых передач. Основы теории зацепления. Основные критерии работоспособности и расчёта зубчатых передач.	1	ПК 2.2,
	2. Передачи с трением скольжения и трением качения. Виды разрушения и критерии работоспособности. Червячные передачи. Геометрические соотношения, передаточное число КПД. Виды разрушения зубьев. Виды расчётов червячных передач. Передачи с гибкой связью. Детали передач. Основные геометрические соотношения. Виды разрушений и критерии работоспособности. Проектировочный и проверочный расчёты передач.	1	ПК 2.2, ПК 2.3
Тема 3.2. Сведения о механизмах и деталях машин	<i>Содержание учебного материала</i>	3	
	1. Общие сведения о редукторах. Назначение, устройство, классификация, основные типы конструкции. Основные параметры редукторов.	1	ПК 2.2
	2. Валы и оси, их назначение и классификация. Проектировочный и проверочный расчёт элементов конструкции валов и осей. Опоры валов и осей. Подшипники скольжения. Виды разрушений, критерии работоспособности. Подшипники качения. Основные конструкции: классификация, обозначение, критерии работоспособности.	1	ПК 2.2, ПК 2.3
	3. Муфты: назначение и классификация. Устройство и принцип действия основных типов муфт. Подбор стандартных деталей при проектировании различных механизмов.	1	ПК 2.2, ПК 2.3
	<b>Практические работы</b>	3	
	1. Изучение конструкции зубчатого редуктора.	1	ПК 2.2, ПК 2.3
	2. Изучение конструкции конического редуктора.	1	ПК 2.2, ПК 2.3
	3. Изучение конструкции подшипников качения.	1	ПК 2.2, ПК 2.3
Тема 3.3. Виды соединений деталей машин	<i>Содержание учебного материала</i>		ПК 2.2
	Виды неразъёмных соединений. Допускаемые напряжения в соединениях. Расчёты неразъёмных соединений. Виды разъёмных соединений. Классификация, сравнительная характеристика. Проверочный расчёт соединений.	1	
<i>Промежуточная аттестация</i>		2	
<i>Всего:</i>		36	



### **3. УСЛОВИЯ РЕАЛИЗАЦИИ ПРОГРАММЫ УЧЕБНОЙ ДИСЦИПЛИНЫ**

3.1. Для реализации программы учебной дисциплины предусмотрены кабинет и лаборатория «Техническая механика».

Оборудование лаборатории «Техническая механика»:

- рабочие места по количеству обучающихся;
- рабочее место преподавателя;
- комплект учебно-наглядных пособий, демонстрационных материалов «Техническая механика»;
- универсальная испытательная машина на растяжение, сжатие, кручение (типа ZDMU-30);
- лабораторные стенды для испытания на сложное нагружение и устойчивость;
- макеты механических передач, разъёмных и неразъёмных соединений.

*Технические средства обучения:*

- интерактивная доска;
- компьютер с лицензионным программным обеспечением;
- мультимедиапроектор.

### **3.2. Информационное обеспечение реализации программы**

#### **3.2.1. Печатные издания**

1. Вереина Л.И., Краснов М.М. Техническая механика. — М.: Издательский центр «Академия», 2013.

2. Эрдеди А.А., Эрдеди Н.А. Теоретическая механика. Сопротивление материалов. - М.: Издательский центр «Академия», 2017

#### **Дополнительная литература:**

1. Ахметзянов, М. Х. Техническая механика (сопротивление материалов): учебник для СПО / М. Х. Ахметзянов, И. Б. Лазарев. — 2-е изд., перераб. и доп. — М.: Издательство Юрайт, 2019. — 297 с. — (Серия: Профессиональное образование). — ISBN 978-5-534-09308-7. — Режим доступа: [www.biblio-online.ru/book/2994375E-0024-4AF1-9DBA-BB60F5C1B28C](http://www.biblio-online.ru/book/2994375E-0024-4AF1-9DBA-BB60F5C1B28C)



#### 4. КОНТРОЛЬ И ОЦЕНКА РЕЗУЛЬТАТОВ ОСВОЕНИЯ УЧЕБНОЙ ДИСЦИПЛИНЫ

<i>Результаты обучения</i>	<i>Критерии оценки</i>	<i>Формы и методы оценки</i>
умение разрабатывать мероприятия по устранению причин отказов и обнаружению дефектов оборудования мехатронных систем;	Результативная разработка мероприятий по устранению причин отказов и обнаружению дефектов оборудования мехатронных систем	Экспертная оценка результатов деятельности обучающихся при выполнении и защите практических работ
умение обнаруживать неисправности мехатронных систем;	Своевременное установление неисправности мехатронных систем	Экспертная оценка результатов деятельности обучающихся при выполнении и защите практических работ
умение применять технологические процессы восстановления деталей;	Точность и скорость применения технологических процессов восстановления деталей	Экспертная оценка результатов деятельности обучающихся при выполнении и защите практических работ
умение синтезировать кинематическую модель мобильного робота;	Правильность синтеза кинематической модели мобильного робота	Экспертная оценка результатов деятельности обучающихся при выполнении и защите практических работ
умение синтезировать математическую модель мобильного робота;	Правильность синтеза математической модели мобильного робота	Экспертная оценка результатов деятельности обучающихся при выполнении и защите практических работ
умение синтезировать динамическую модель мобильных роботов;	Правильность синтеза динамической модели мобильных роботов	Экспертная оценка результатов деятельности обучающихся при выполнении и защите практических работ
умение применять навыки по сборке и монтажу отдельных компонентов мобильного робота	Скорость и техничность применения навыков по сборке и монтажу отдельных компонентов мобильного робота	Экспертная оценка результатов деятельности обучающихся при выполнении и защите практических работ
знание классификации и видов отказов оборудования;	Выбор технологии решения профессиональных задач с учетом классификации и видов отказов оборудования	Экспертная оценка результатов деятельности обучающихся при тестировании, внеаудиторной самостоятельной работы и других видов текущего контроля
знание понятия, цели и функций технической диагностики;	Использование при работе понятия, цели и функций технической диагностики	Экспертная оценка результатов деятельности обучающихся при



Санкт-Петербургское государственное бюджетное  
профессиональное образовательное учреждение  
«Малоохтинский колледж»

		тестировании, внеаудиторной самостоятельной работы и других видов текущего контроля
знание понятия, цели и видов технического обслуживания;	Использование при работе понятия, цели и видов технического обслуживания	Экспертная оценка результатов деятельности обучающихся при тестировании, внеаудиторной самостоятельной работы и других видов текущего контроля
знание физических принципов работы, конструкцию, технических характеристик, областей применения, правил эксплуатации оборудования мехатронных систем;	Выбор технологии решения профессиональной задачи с учетом физических принципов работы, конструкцию, технических характеристик, областей применения, правил эксплуатации оборудования мехатронных систем	Экспертная оценка результатов деятельности обучающихся при тестировании, внеаудиторной самостоятельной работы и других видов текущего контроля
знание технологических процессов ремонта и восстановления деталей и оборудования мехатронных систем;	Выбор технологии решения профессиональной задачи с учетом технологических процессов ремонта и восстановления деталей и оборудования мехатронных систем	Экспертная оценка результатов деятельности обучающихся при тестировании, внеаудиторной самостоятельной работы и других видов текущего контроля
знание процесса изготовления структурных и механических элементов, необходимых для дополнительной конструкции.	Соблюдение принципов процесса изготовления структурных и механических элементов, необходимых для дополнительной конструкции	Экспертная оценка результатов деятельности обучающихся при тестировании, внеаудиторной самостоятельной работы и других видов текущего контроля



Санкт-Петербургское государственное бюджетное  
профессиональное образовательное учреждение  
«Малоохтинский колледж»

*Приложение П.13  
к основной образовательной программе СПО  
по специальности 15.02.10  
Мехатроника и мобильная робототехника*

***РАБОЧАЯ ПРОГРАММА УЧЕБНОЙ ДИСЦИПЛИНЫ***

**ОП.05 ОХРАНА ТРУДА**

*Санкт-Петербург  
2021*





Санкт-Петербургское государственное бюджетное  
профессиональное образовательное учреждение  
«Малоохтинский колледж»

## ***СОДЕРЖАНИЕ***

- 1. ОБЩАЯ ХАРАКТЕРИСТИКА РАБОЧЕЙ ПРОГРАММЫ УЧЕБНОЙ ДИСЦИПЛИНЫ***
- 2. СТРУКТУРА И СОДЕРЖАНИЕ УЧЕБНОЙ ДИСЦИПЛИНЫ***
- 3. УСЛОВИЯ РЕАЛИЗАЦИИ УЧЕБНОЙ ДИСЦИПЛИНЫ***
- 4. КОНТРОЛЬ И ОЦЕНКА РЕЗУЛЬТАТОВ ОСВОЕНИЯ УЧЕБНОЙ ДИСЦИПЛИНЫ***



## **1. ОБЩАЯ ХАРАКТЕРИСТИКА РАБОЧЕЙ ПРОГРАММЫ УЧЕБНОЙ ДИСЦИПЛИНЫ**

### **1.1. Область применения рабочей программы**

Рабочая программа учебной дисциплины является частью основной образовательной программы в соответствии с ФГОС СПО по специальности **15.02.10 Мехатроника и мобильная робототехника**, входящей в укрупнённую группу специальностей **15.00.00 Машиностроение**.

**1.2. Место дисциплины в структуре основной профессиональной образовательной программы:** Учебная дисциплина входит в профессиональный цикл как общепрофессиональная дисциплина.

### **1.3. Цель и планируемые результаты освоения дисциплины:**

В результате освоения дисциплины обучающийся должен **уметь**:

- проводить анализ опасных и вредных факторов в сфере профессиональной деятельности;
- использовать индивидуальные защитные средства;
- составлять первичную документацию;
- использовать экобиозащитную технику;
- осуществлять производственный инструктаж рабочих, проводить мероприятия по выполнению правил охраны труда, техники безопасности и производственной санитарии, эксплуатации оборудования и инструмента, а также контроль их соблюдения.

**знать:**

- правовые, нормативные и организационные основы охраны труда на производстве (в организации);
- особенности обеспечения безопасных условий труда в сфере профессиональной деятельности;
- опасные и вредные факторы в профессиональной деятельности;
- индивидуальные и коллективные средства защиты;
- правила охраны труда, промышленной санитарии;
- виды и периодичность инструктажа.

Код ПК, ОК	Умения	Знания
ОК 01. ОК 02. ОК 03. ОК 04.	Применять технологии бережливого производства при организации и выполнении работ по монтажу и наладке мехатронных систем	Нормативные требования по проведению монтажных работ мехатронных систем
ОК 05. ОК 09. ОК 10. ПК 1.1 ПК 1.4 ПК 2.1 ПК 3.3	Обеспечивать безопасность работ при ремонте, техническом обслуживании, контроле и испытаниях оборудования мехатронных систем	Правила техники безопасности при проведении монтажных и пуско-наладочных работ и испытаний мехатронных систем;
	Обеспечивать безопасность работ при оптимизации работы компонентов и модулей мехатронных систем	Правила техники безопасности при проведении работ по оптимизации мехатронных систем



## 2. СТРУКТУРА И СОДЕРЖАНИЕ УЧЕБНОЙ ДИСЦИПЛИНЫ

### 2.1. Объем учебной дисциплины и виды учебной работы

Вид учебной работы	Объем часов
Суммарная учебная нагрузка во взаимодействии с преподавателем	
<i>Самостоятельная работа</i> <sup>13</sup>	
<b>Объем образовательной программы</b>	34
в том числе:	
теоретическое обучение	
лабораторные работы (если предусмотрено)	
практические занятия (если предусмотрено)	10
курсовая работа (проект) (если предусмотрено)	
контрольная работа	
<i>Самостоятельная работа</i>	
<b>Промежуточная аттестация в форме дифференцированного зачета</b>	2

<sup>13</sup>) Самостоятельная работа в рамках примерной программы может быть не предусмотрена, при разработке рабочей программы вводится за счет вариативной части не более 20 процентов для профессий и не более 20 процентов для специальностей.



## 2.2. Тематический план и содержание учебной дисциплины

Наименование разделов и тем	Содержание учебного материала и формы организации деятельности обучающихся	Объем часов	Осваиваемые элементы компетенций
1	2	3	4
<b>Раздел 1. Государственная политика в области охраны труда</b>		<b>4</b>	
Тема 1.1. Требования охраны труда	<b>Содержание учебного материала</b> 1. Основные направления государственной политики в области охраны труда. Государственные нормативные требования охраны труда. 2. Нормативные документы по охране труда и здоровья. Обязанности работника в области охраны труда. 3. Обучение работников безопасным методам труда на производстве.	2	ОК 01. ОК 02. ОК 03, ОК 04, ОК 05, ОК 09, ОК 10, ПК 1.1 ПК 1.4 ПК 2.1 ПК 3.3
Тема 1.2. Обеспечение прав работников на охрану труда	<b>Содержание учебного материала</b> 1. Право и гарантии работника на труд, отвечающий требованиям безопасности труда. 2. Обеспечение работников средствами индивидуальной защиты. 3. Причины возникновения, расследование и учет несчастных случаев и профессиональных заболеваний.	2	ОК 01. ОК 02. ОК 03, ОК 04, ОК 05, ОК 09, ОК 10, ПК 1.1 ПК 1.4 ПК 2.1 ПК 3.3
<b>Раздел 2. Производственная безопасность</b>		<b>12</b>	
Тема 2.1. Производственный травматизм	<b>Содержание учебного материала</b> 1. Классификация опасных и вредных факторов и травм. Средства коллективной защиты от травм. 2. Профилактика профессиональных заболеваний. Первая помощь при несчастных случаях. 3. Методы анализа травматизма и профессиональных заболеваний на предприятии. <b>Практические работы:</b> 1. Оказание первой помощи при различных травмах	3    2 2	ОК 01. ОК 02. ОК 03, ОК 04, ОК 05, ОК 09, ОК 10, ПК 1.1 ПК 1.4 ПК 2.1 ПК 3.3
Тема 2.2. Безопасность технологических процессов	<b>Содержание учебного материала</b> 1. Безопасность технологического оборудования и инструмента. Радиационная безопасность. Обеспечение безопасности от несанкционированных действий персонала и посторонних лиц на производстве. 2. Проверка соблюдения требований безопасности и охраны труда в проектной документации.	5	ОК 01. ОК 02. ОК 03, ОК 04, ОК 05, ОК 09, ОК 10, ПК 1.1 ПК 1.4 ПК 2.1 ПК 3.3



Санкт-Петербургское государственное бюджетное  
профессиональное образовательное учреждение  
«Малоохтинский колледж»

	3. Экспертиза проектной документации. Порядок обследования зданий и сооружений и его документирования.			
	<b>Практические работы:</b>	2		
	1. Оценка состояния техники безопасности на производственном объекте.	2		
<b>Раздел 3. Производственная санитария</b>		<b>16</b>		
Тема 3.1. Основы производственной санитарии	<b>Содержание учебного материала</b>	4	ОК 01. ОК 02. ОК 03, ОК 04, ОК 05, ОК 09, ОК 10, ПК 1.1 ПК 1.4 ПК 2.1 ПК 3.3	
	1. Основы производственной санитарии и гигиены. Гигиеническая оценка условий труда. Правила личной гигиены и производственной санитарии.			
	2. Микроклимат на рабочих местах и меры его обеспечения.			
	3. Освещение производственных помещений.			
	4. Вредные вещества и меры защиты. Предельно допустимые концентрации.			
	5. Требования электробезопасности.			
	<b>Практические работы:</b>	2		
	1. Оценка состояния производственной санитарии и гигиены на рабочем месте.	2		
Тема 3.2. Средства индивидуальной защиты	<b>Содержание учебного материала</b>	3	ОК 01. ОК 02. ОК 03, ОК 04, ОК 05, ОК 09, ОК 10, ПК 1.1 ПК 1.4 ПК 2.1 ПК 3.3	
	1. Классификация средств индивидуальной защиты. Спецодежда. Спецобувь. Средства индивидуальной защиты рук и органов дыхания.			
	2. Средства индивидуальной защиты от поражения электрическим током.			
	3. Методы защиты от шума. Методы защиты от ионизирующих излучений. Дозиметрический контроль.			
	<b>Практические работы:</b>	2		
	1. Использование средств индивидуальной и групповой защиты.	2		
Тема 3.3. Охраны труда при работе с вычислительной техникой	<b>Содержание учебного материала</b>	3	ОК 01. ОК 02. ОК 03, ОК 04, ОК 05, ОК 09, ОК 10, ПК 1.1 ПК 1.4 ПК 2.1 ПК 3.3	
	1. Требования, предъявляемые к персональным ЭВМ. Организация рабочих мест пользователей персональных ЭВМ			
	2. Влияние персональных ЭВМ и устройств визуального отображения на пользователей			
	3. Рекомендации по обеспечению безопасности при работе с персональным ЭВМ			
	<b>Практические работы:</b>	2		
	1. Составить комплексы профилактических упражнений для операторов персональных ЭВМ	2		
	Дифференцированный зачет	2		
	<b>Всего:</b>	<b>34</b>		



### **3. УСЛОВИЯ РЕАЛИЗАЦИИ ПРОГРАММЫ УЧЕБНОЙ ДИСЦИПЛИНЫ**

3.1. Для реализации программы учебной дисциплины предусмотрен *учебный кабинет «Безопасность жизнедеятельности и охраны труда»*.

#### **Оборудование учебного кабинета:**

- рабочие места по количеству обучающихся;
- рабочее место преподавателя;
- комплект учебно-наглядных пособий «Охрана труда и техника безопасности»;
- комплекты индивидуальных средств защиты;
- роботы-тренажёры для отработки навыков первой доврачебной помощи;
- контрольно-измерительные приборы и приборы безопасности;
- образцы исправного и неисправного инструмента, предохранительных приспособлений;
- медицинская аптечка.

#### **Технические средства обучения:**

- компьютер с лицензионным программным обеспечением;
- мультимедиапроектор;
- экран;
- комплект видеофильмов и видео- инструктажей по охране труда.

### **3.2. Информационное обеспечение реализации программы**

#### **3.2.1. Печатные издания**

1. Минько В.М. Охрана труда в машиностроении: учебник для СПО, М.: Издательский центр Академия, 2014
2. Правила по охране труда при работе с инструментом и приспособлениями от 17 августа 2015 года № 552н.
3. Правила по охране труда при эксплуатации электроустановок от 24.07.2013 № 328н.
4. Сапронов Ю.Г. Безопасность жизнедеятельности. М.: Академия, 2015. – 336 с.
5. Трудовой кодекс РФ (редакция 2016/2017 гг.) №197-ФЗ.

#### **3.2.2. Электронные издания**

1. Трудовое право: учебник для СПО / В. Л. Гейхман [и др.]; под ред. В. Л. Гейхмана. — 2-е изд., перераб. и доп. — М.: Издательство Юрайт, 2019. — 382 с. — (Серия: Профессиональное образование). — ISBN 978-5-534-06973-0. — Режим доступа: [www.biblio-online.ru/book/276A7416-76FC-4174-8714-9F6E0D9ED6EB](http://www.biblio-online.ru/book/276A7416-76FC-4174-8714-9F6E0D9ED6EB)
2. Беляков, Г. И. Пожарная безопасность: учеб. пособие для СПО / Г. И. Беляков. — М.: Издательство Юрайт, 2019. — 143 с. — (Серия: Профессиональное образование). — ISBN 978-5-534-09832-7. — Режим доступа: [www.biblio-online.ru/book/57BA9938-D6F6-4953-A812-6B4150D16FC9](http://www.biblio-online.ru/book/57BA9938-D6F6-4953-A812-6B4150D16FC9)
3. Беляков, Г. И. Электробезопасность: учеб. пособие для СПО / Г. И. Беляков. — М.: Издательство Юрайт, 2019. — 125 с. — (Серия: Профессиональное образование). — ISBN 978-5-534-10906-1. — Режим доступа: [www.biblio-online.ru/book/05249828-A23B-4471-B03A-ACBDE7BADE4E](http://www.biblio-online.ru/book/05249828-A23B-4471-B03A-ACBDE7BADE4E)
4. Карнаух, Н. Н. Охрана труда: учебник для СПО / Н. Н. Карнаух. — М.: Издательство Юрайт, 2019. — 380 с. — (Серия: Профессиональное образование). — ISBN 978-5-534-02527-9. — Режим доступа: [www.biblio-online.ru/book/110CBAD0-A707-4E97-832E-DCE6BEE35F2C](http://www.biblio-online.ru/book/110CBAD0-A707-4E97-832E-DCE6BEE35F2C)

#### **Дополнительная литература:**

Журнал "Безопасность жизнедеятельности"

Журнал «Пожарная безопасность»

#### **Электронные ресурсы:**

1. Охрана труда в России: информационный портал [Электронный ресурс]. — Режим доступа: <http://www.ohranatruda.ru/>
2. СН 2.2.4/2.1.8.562-96. Физические факторы производственной среды. Физические факторы окружающей природной среды. Шум на рабочих местах, в помещениях жилых, общественных зданий и на территории жилой застройки. — Введ. 1996—10—31 [Электронный ресурс]. — Режим доступа: <http://law.rufox.ru/view/19/93006911.htm>



#### 4. КОНТРОЛЬ И ОЦЕНКА РЕЗУЛЬТАТОВ ОСВОЕНИЯ УЧЕБНОЙ ДИСЦИПЛИНЫ

<i>Результаты обучения</i>	<i>Критерии оценки</i>	<i>Формы и методы оценки</i>
умение применять технологии бережливого производства при организации и выполнении работ по монтажу и наладке мехатронных систем;	Результативное применение технологии бережливого производства при организации и выполнении работ по монтажу и наладке мехатронных систем	Экспертная оценка результатов деятельности обучающихся при выполнении и защите практических работ
умение выполнять работы по испытанию мехатронных систем после наладки и монтажа;	Скорость и техничность выполнения работ по испытанию мехатронных систем после наладки и монтажа	Экспертная оценка результатов деятельности обучающихся при выполнении и защите практических работ
умение обеспечивать безопасность работ при ремонте, техническом обслуживании, контроле и испытаниях оборудования мехатронных систем;	Правильность обеспечения безопасности работ при ремонте, техническом обслуживании, контроле и испытаниях оборудования мехатронных систем	Экспертная оценка результатов деятельности обучающихся при выполнении и защите практических работ
умение обеспечивать безопасность работ при оптимизации работы компонентов и модулей мехатронных систем.	Правильность обеспечения безопасности работ при оптимизации работы компонентов и модулей мехатронных систем	Экспертная оценка результатов деятельности обучающихся при выполнении и защите практических работ
знание правил техники безопасности при проведении монтажных и пуско-наладочных работ и испытаний мехатронных систем;	Соблюдение правил техники безопасности при проведении монтажных и пуско-наладочных работ и испытаний мехатронных систем	Экспертная оценка результатов деятельности обучающихся при тестировании, внеаудиторной самостоятельной работы и других видов текущего контроля
знание нормативных требований по проведению монтажных работ мехатронных систем;	Соблюдение нормативных требований по проведению монтажных работ мехатронных систем	Экспертная оценка результатов деятельности обучающихся при тестировании, внеаудиторной самостоятельной работы и других видов текущего контроля
знание правил техники безопасности при отладке программ управления мехатронными системами;	Соблюдение правил техники безопасности при отладке программ управления мехатронными системами	Экспертная оценка результатов деятельности обучающихся при тестировании, внеаудиторной самостоятельной работы и других видов текущего контроля



Санкт-Петербургское государственное бюджетное  
профессиональное образовательное учреждение  
«Малоохтинский колледж»

знание правил техники безопасности при проведении работ по ремонту, техническому обслуживанию, контролю и испытаниям мехатронных систем;	Соблюдение правил техники безопасности при проведении работ по ремонту, техническому обслуживанию, контролю и испытаниям мехатронных систем	Экспертная оценка результатов деятельности обучающихся при тестировании, внеаудиторной самостоятельной работы и других видов текущего контроля
знание правил техники безопасности при проведении работ по оптимизации мехатронных систем.	Соблюдение правил техники безопасности при проведении работ по оптимизации мехатронных систем	Экспертная оценка результатов деятельности обучающихся при тестировании, внеаудиторной самостоятельной работы и других видов текущего контроля





Санкт-Петербургское государственное бюджетное  
профессиональное образовательное учреждение  
«Малоохтинский колледж»

*Приложение П.14  
к основной образовательной программе СПО  
по специальности 15.02.10  
Мехатроника и мобильная робототехника*

***РАБОЧАЯ ПРОГРАММА УЧЕБНОЙ ДИСЦИПЛИНЫ***

**ОП.06 МАТЕРИАЛОВЕДЕНИЕ**



Санкт-Петербургское государственное бюджетное  
профессиональное образовательное учреждение  
«Малоохтинский колледж»

## ***СОДЕРЖАНИЕ***

***1. ОБЩАЯ ХАРАКТЕРИСТИКА РАБОЧЕЙ ПРОГРАММЫ УЧЕБНОЙ ДИСЦИПЛИНЫ***

***2. СТРУКТУРА И СОДЕРЖАНИЕ УЧЕБНОЙ ДИСЦИПЛИНЫ***

***3. УСЛОВИЯ РЕАЛИЗАЦИИ УЧЕБНОЙ ДИСЦИПЛИНЫ***

***4. КОНТРОЛЬ И ОЦЕНКА РЕЗУЛЬТАТОВ ОСВОЕНИЯ УЧЕБНОЙ ДИСЦИПЛИНЫ***



## **1. ОБЩАЯ ХАРАКТЕРИСТИКА РАБОЧЕЙ ПРОГРАММЫ УЧЕБНОЙ ДИСЦИПЛИНЫ**

### **1.1. Область применения рабочей программы**

Рабочая программа учебной дисциплины является частью основной образовательной программы в соответствии с ФГОС СПО по специальности **15.02.10 Мехатроника и мобильная робототехника**, входящей в укрупнённую группу специальностей **15.00.00 Машиностроение**.

**1.2. Место дисциплины в структуре основной профессиональной образовательной программы:** Учебная дисциплина входит в профессиональный цикл как общепрофессиональная дисциплина.

### **1.3. Цель и планируемые результаты освоения дисциплины:**

В результате освоения дисциплины обучающийся должен **уметь:**

- читать принципиальные структурные схемы, схемы автоматизации, схемы соединений и подключений;

- применять соответствующие методики контроля, испытаний и диагностики оборудования мехатронных систем;

**знать:**

- правила техники безопасности при проведении монтажных и пуско-наладочных работ мехатронных систем;

- концепцию бережливого производства

Код ПК, ОК	Умения	Знания
ОК 01 ОК 02 ОК 04 ОК 05 ОК 09 ОК 10 ПК 2.1	Осуществлять выбор эксплуатационно-смазочных материалов при обслуживании оборудования; Осуществлять технический контроль качества технического обслуживания	Классификацию и виды отказов оборудования; Алгоритмы поиска неисправностей



Санкт-Петербургское государственное бюджетное  
профессиональное образовательное учреждение  
«Малоохтинский колледж»

## 2. СТРУКТУРА И СОДЕРЖАНИЕ УЧЕБНОЙ ДИСЦИПЛИНЫ

### 2.1. Объем учебной дисциплины и виды учебной работы

Вид учебной работы	Объем часов
Суммарная учебная нагрузка во взаимодействии с преподавателем	
<i>Самостоятельная работа</i> <sup>14</sup>	
<b>Объем образовательной программы</b>	36
в том числе:	
теоретическое обучение	16
лабораторные работы (если предусмотрено)	18
практические занятия (если предусмотрено)	
курсовая работа (проект) (если предусмотрено)	
контрольная работа	
<i>Самостоятельная работа</i>	
<b>Промежуточная аттестация в форме дифференцированного зачета</b>	<b>2</b>

<sup>14</sup> Объем самостоятельной работы обучающихся определяется образовательной организацией в соответствии с требованиями ФГОС СПО в пределах объема учебной дисциплины в количестве часов, необходимом для выполнения заданий самостоятельной работы обучающихся, предусмотренным тематическим планом и содержанием учебной дисциплины (междисциплинарного курса).



## 2.2. Тематический план и содержание учебной дисциплины

Наименование разделов и тем	Содержание учебного материала и формы организации деятельности обучающихся	Объем часов	Осваиваемые элементы компетенций
1	2	3	4
<b>Введение</b>	<b>Содержание учебного материала</b>	<b>1</b>	ОК 01, ОК 02 ОК 04, ОК 05, ОК 09, ОК 10, ПК 2.1
	Предмет, цели и задачи дисциплины. Основные понятия и термины материаловедения. Структура изучения курса. История формирования материаловедения как науки		
<b>Раздел 1. Закономерности формирования структуры материалов</b>		<b>11</b>	
<b>Тема 1.1.</b> Строение и свойства материалов	<b>Содержание учебного материала</b>	<b>1</b>	ОК 01, ОК 02 ОК 04, ОК 05, ОК 09, ОК 10, ПК 2.1
	1. Строение и свойства материалов. Кристаллическая решётка и её дефекты. Диффузия. Механические, тепловые и физические свойства материалов и методы их изучения.		
	<b>Практические работы</b>	<b>2</b>	ОК 01, ОК 02 ОК 04, ОК 05, ОК 09, ОК 10, ПК 2.1
	Лабораторная работа №1 ОПРЕДЕЛЕНИЕ ТВЕРДОСТИ МЕТАЛЛОВ ПО МЕТОДУ БРИНЕЛЛЯ Лабораторная работа №2 ОПРЕДЕЛЕНИЕ ТВЕРДОСТИ МЕТАЛЛОВ ПО МЕТОДУ РОКВЕЛЛА	<b>2</b>	
<b>Тема 1.2.</b> Основы теории сплавов	<b>Содержание учебного материала</b>	<b>2</b>	ОК 01, ОК 02 ОК 04, ОК 05, ОК 09, ОК 10, ПК 2.1
	1. Диаграммы состояний сплавов. Кристаллизация сплавов. Твёрдые растворы, механические смеси, химические соединения. Правило отрезков		
<b>Тема 1.3.</b> Теория термообработки металлов и сплавов	<b>Содержание учебного материала</b>	<b>2</b>	ОК 01, ОК 02 ОК 04, ОК 05, ОК 09, ОК 10, ПК 2.1
	1. Превращения в сплавах при охлаждении и нагреве. Виды термообработки, её влияние на структуру и свойства сплавов. Химико-термическая обработка, её виды. Диффузионное насыщение		
	<b>Практические работы</b>	<b>4</b>	
	1. ПОСТРОЕНИЕ КРИВЫХ ОХЛАЖДЕНИЯ СПЛАВОВ ЖЕЛЕЗО-ЦЕМЕНТИТ. Лабораторная работа №3 ТЕРМИЧЕСКАЯ ОБРАБОТКА УГЛЕРОДИСТЫХ СТАЛЕЙ (закалка и отпуск углеродистой стали)	<b>2</b>	ОК 01, ОК 02 ОК 04, ОК 05, ОК 09, ОК 10, ПК 2.1
<b>Раздел 2. Конструкционные и инструментальные материалы, применяемые в машино- и приборостроении</b>		<b>19</b>	
<b>Тема 2.1.</b> Металлические конструкционные материалы	<b>Содержание учебного материала</b>	<b>1</b>	ОК 01, ОК 02 ОК 04, ОК 05, ОК 09, ОК 10, ПК 2.1
	1. Стали и чугуны, их классификация. Влияние углерода и легирующих элементов на свойства сталей. Принципы выбора сталей для конкретных условий работы. Способы предупреждения дефектов и повышения надёжности стальных деталей.		



Санкт-Петербургское государственное бюджетное  
профессиональное образовательное учреждение  
«Малоохтинский колледж»

	2. Шарикоподшипниковые стали. Рессорно-пружинные стали. Автоматные стали. Высокопрочные материалы. Стали и сплавы, устойчивые к воздействию температуры и рабочей среды. Антифрикционные материалы.		
	<b>Практические работы</b>	4	ОК 01, ОК 02 ОК 04, ОК 05, ОК 09, ОК 10, ПК 2.1
	Лабораторная работа №4 ИЗУЧЕНИЕ СТРУКТУРЫ И СВОЙСТВ ЛЕГИРОВАННЫХ СТАЛЕЙ. ОПРЕДЕЛЕНИЕ ПРОКАЛИВАЕМОСТИ СТАЛИ	2	
	Практическое занятие № 2. Определение причины возникновения дефекта детали. Магнитная дефектоскопия. Ультразвуковая дефектоскопия	2	
<b>Тема 2.2.</b> Конструкционные материалы с особыми физическими свойствами	<b>Содержание учебного материала</b>	2	ОК 01, ОК 02 ОК 04, ОК 05, ОК 09, ОК 10, ПК 2.1
	1. Материалы с высокой электропроводностью. Медь и сплавы на её основе. Алюминий и сплавы на его основе. 2. Материалы с особыми магнитными свойствами. Классификация, состав, маркировка и область применения.	2	
	<b>Практические работы</b>	2	ОК 01, ОК 02 ОК 04, ОК 05, ОК 09, ОК 10, ПК 2.1
	Лабораторная работа № 5 МАКРОСКОПИЧЕСКИЙ АНАЛИЗ МЕТАЛЛОВ	2	
<b>Тема 2.3.</b> Неметаллические конструкционные материалы	<b>Содержание учебного материала</b>	2	ОК 01, ОК 02 ОК 04, ОК 05, ОК 09, ОК 10, ПК 2.1
	1. Полимеры и пластмассы на их основе. Классификация пластмасс. Каучук и резина. Стекло, керамика и древесина, их состав, свойства и применение в машиностроении.	2	
	<b>Практические работы</b>	4	ОК 01, ОК 02 ОК 04, ОК 05, ОК 09, ОК 10, ПК 2.1
	3. Изучение влияния температуры на механические свойства пластмасс. 4. Изучение свойств неорганических стёкол.	2 2	
<b>Тема 2.4.</b> Инструментальные материалы	<b>Содержание учебного материала</b>	2	ОК 01, ОК 02 ОК 04, ОК 05, ОК 09, ОК 10, ПК 2.1
	1. Материалы для режущего инструмента: свойства, классификация и область применения. Материалы для обработки металлов давлением. Материалы для измерительного инструмента	2	
	<b>Практические работы</b>	2	ОК 01, ОК 02 ОК 04, ОК 05, ОК 09, ОК 10, ПК 2.1
	5. Определение плотности материала с помощью лабораторных измерений.	2	
<b>Раздел 3. Порошковые и композиционные материалы</b>		3	
<b>Тема 3.1.</b> Порошковые и композиционные материалы в машиностроительной промышленности	<b>Содержание учебного материала</b>		ОК 01, ОК 02 ОК 04, ОК 05, ОК 09, ОК 10, ПК 2.1
	1. Композиционные и порошковые материалы с металлической и неметаллической матрицей. Состав, свойства и область применения	1	
	<b>Практические работы</b>	2	ОК 01, ОК 02 ОК 04, ОК 05, ОК 09, ОК 10, ПК 2.1
	6. Изучение структуры порошковых и композиционных материалов.	2	



Санкт-Петербургское государственное бюджетное  
профессиональное образовательное учреждение  
«Малоохтинский колледж»

			ПК 2.1
<i>Дифференцированный зачет</i>		<b>2</b>	
<i>Всего:</i>		<b>36</b>	



### **3. УСЛОВИЯ РЕАЛИЗАЦИИ ПРОГРАММЫ УЧЕБНОЙ ДИСЦИПЛИНЫ**

3.1. Для реализации программы учебной дисциплины предусмотрены кабинет «Материаловедение» и лаборатория «Материаловедение».

*Оборудование лаборатории Материаловедения:*

- рабочие места по количеству обучающихся;
- рабочее место преподавателя;
- комплект учебно-наглядных пособий;
- модели кристаллических решёток металлов;
- измерительные инструменты;
- печь муфельная лабораторная СНОЛ 3/10;
- автоматизированная лабораторная установка для исследования магнитомягких материалов МВ-ММ;
- установка для автоматизированного экспресс-анализа механических свойств металла МВ-001.

*Технические средства обучения:*

- компьютер;
  - демонстрационный комплекс на базе мультимедийного проектора;
- электронные образовательные ресурсы (слайды, презентации, электронные плакаты, модели).

### **3.2. Информационное обеспечение реализации программы**

#### **3.2.1. Печатные издания**

1. Адашкин А.М., Зуев В.М. Материаловедение(металлообработка). М.: Академия, 2014 г. – 228 с.
2. Моряков О.С. Материаловедение. М.: Академия, 2014 г. – 228 с.

#### **Электронные издания**

1. Черепяхин А.А. Материаловедение: учебник. - 2-е изд. - М.: Издательский центр «Академия», 2018 <http://www.academia-moscow.ru/catalogue/4922/345520/>

#### **3.2.2. Электронные ресурсы**

1. Библиотека кафедры МГТУ им. Н.Э. Баумана [Электронный ресурс]. — Режим доступа: <http://hoster.bmstu.ru/~mt8/index.php?do=static&page=library>
2. Лахтин Ю.М., Леонтьева В.П. Материаловедение [Электронный ресурс]. — М.: Машиностроение, 1990. — Режим доступа: [http://knigi.b111.org/nauka\\_i\\_ucheba/?book=MTkxOTUxNw](http://knigi.b111.org/nauka_i_ucheba/?book=MTkxOTUxNw)

#### **Дополнительная литература:**

1. Заплатин В.Н. Лабораторный практикум по материаловедению и металлообработке: учебное пособие для СПО - 3-е изд. – М.: Издательский центр «Академия», 2014.
2. Материаловедение и технология материалов. В 2 ч. Часть 1: учебник для СПО / Г. П. Фетисов [и др.]; под ред. Г. П. Фетисова. — 8-е изд., пер. и доп. — М.: Издательство Юрайт, 2018. — 386 с. — (Серия: Профессиональное образование). — ISBN 978-5-534-09896-9. — Режим доступа: [www.biblio-online.ru/book/5E6A5B81-E0E5-4AE7-A018-6464D8384F26](http://www.biblio-online.ru/book/5E6A5B81-E0E5-4AE7-A018-6464D8384F26)
3. Материаловедение и технология материалов. В 2 ч. Часть 2: учебник для СПО / Г. П. Фетисов [и др.]; под ред. Г. П. Фетисова. — 8-е изд., пер. и доп. — М.: Издательство Юрайт, 2018. — 389 с. — (Серия: Профессиональное образование). — ISBN 978-5-534-09897-6. — Режим доступа: [www.biblio-online.ru/book/5CB7EF5B-FE1E-4B7B-8B44-DE4AE5D64A59](http://www.biblio-online.ru/book/5CB7EF5B-FE1E-4B7B-8B44-DE4AE5D64A59)





#### **4. КОНТРОЛЬ И ОЦЕНКА РЕЗУЛЬТАТОВ ОСВОЕНИЯ УЧЕБНОЙ ДИСЦИПЛИНЫ**

<b><i>Результаты обучения</i></b>	<b><i>Критерии оценки</i></b>	<b><i>Формы и методы оценки</i></b>
умение осуществлять выбор эксплуатационно-смазочных материалов при обслуживании оборудования;	Правильность выбора эксплуатационно-смазочных материалов при обслуживании оборудования	Экспертная оценка результатов деятельности обучающихся при выполнении и защите практических работ
умение осуществлять технический контроль качества технического обслуживания	Своевременное и правильное осуществление технического контроля качества технического обслуживания	Экспертная оценка результатов деятельности обучающихся при выполнении и защите практических работ
знание физических особенностей сред использования мехатронных систем;	Выбор технологии решения профессиональной задачи с учетом физических особенностей сред использования мехатронных систем	Экспертная оценка результатов деятельности обучающихся при тестировании, внеаудиторной самостоятельной работы и других видов текущего контроля
выбор соответствующих материалов и процессов для изготовления структурных и механических элементов, необходимых для дополнительной конструкции.	Правильный выбор соответствующих материалов и процессов для изготовления структурных и механических элементов, необходимых для дополнительной конструкции	Экспертная оценка результатов деятельности обучающихся при тестировании, внеаудиторной самостоятельной работы и других видов текущего контроля



Санкт-Петербургское государственное бюджетное  
профессиональное образовательное учреждение  
«Малоохтинский колледж»

*Приложение П.15  
к основной образовательной программе СПО  
по специальности 15.02.10  
Мехатроника и мобильная робототехника*

***РАБОЧАЯ ПРОГРАММА УЧЕБНОЙ ДИСЦИПЛИНЫ***

**ОП.07 ЭЛЕКТРИЧЕСКИЕ МАШИНЫ И ЭЛЕКТРОПРИВОДЫ**

*Санкт-Петербург  
2021*



Санкт-Петербургское государственное бюджетное  
профессиональное образовательное учреждение  
«Малоохтинский колледж»

***СОДЕРЖАНИЕ***

**1. ОБЩАЯ ХАРАКТЕРИСТИКА РАБОЧЕЙ ПРОГРАММЫ  
УЧЕБНОЙ ДИСЦИПЛИНЫ**

**2. СТРУКТУРА УЧЕБНОЙ ДИСЦИПЛИНЫ**

**3. ИНФОРМАЦИОННОЕ ОБЕСПЕЧЕНИЕ ОБУЧЕНИЯ ПО  
УЧЕБНОЙ ДИСЦИПЛИНЕ**

**4. КОНТРОЛЬ И ОЦЕНКА РЕЗУЛЬТАТОВ ОСВОЕНИЯ УЧЕБНОЙ  
ДИСЦИПЛИНЫ**



## **1. ОБЩАЯ ХАРАКТЕРИСТИКА РАБОЧЕЙ ПРОГРАММЫ УЧЕБНОЙ ДИСЦИПЛИНЫ**

### **1.1. Область применения рабочей программы**

Рабочая программа учебной дисциплины является частью основной образовательной программы в соответствии с ФГОС СПО по специальности **15.02.10 Мехатроника и мобильная робототехника**, входящей в укрупнённую группу специальностей **15.00.00 Машиностроение**.

**1.2. Место дисциплины в структуре основной профессиональной образовательной программы:** Учебная дисциплина входит в профессиональный цикл как общепрофессиональная дисциплина.

### **1.3. Цель и планируемые результаты освоения дисциплины:**

В результате освоения дисциплины обучающийся должен **уметь:**

- Производить пуско-наладочные работы мехатронных систем;
- Заполнять маршрутно-технологическую документацию на обслуживание отраслевого оборудования мехатронных систем.

**знать:**

- Последовательность пуско-наладочных работ мехатронных систем;
- Технологию проведения пуско-наладочных работ мехатронных систем;
- Понятие, цель и виды технического обслуживания;
- Технологическую последовательность разборки, ремонта и сборки узлов и механизмов мехатронных систем

Код ПК, ОК	Умения	Знания
ОК 01. ОК 02. ОК 03. ОК 04. ОК 05. ОК 09. ОК 11. ПК 1.4 ПК 2.1	Производить пуско-наладочные работы мехатронных систем Заполнять маршрутно-технологическую документацию на обслуживание отраслевого оборудования мехатронных систем	Последовательность пуско-наладочных работ мехатронных систем; технологию проведения пуско-наладочных работ мехатронных систем Понятие, цель и виды технического обслуживания; Технологическую последовательность разборки, ремонта и сборки узлов и механизмов мехатронных систем



Санкт-Петербургское государственное бюджетное  
профессиональное образовательное учреждение  
«Малоохтинский колледж»

## 2. СТРУКТУРА И СОДЕРЖАНИЕ УЧЕБНОЙ ДИСЦИПЛИНЫ

Вид учебной работы	Объем часов
Суммарная учебная нагрузка во взаимодействии с преподавателем	
<i>Самостоятельная работа<sup>15</sup></i>	
<b>Объем образовательной программы</b>	52
в том числе:	
теоретическое обучение	16
лабораторные работы (если предусмотрено)	
практические занятия (если предусмотрено)	34
курсовая работа (проект) (если предусмотрено)	
контрольная работа	
<i>Самостоятельная работа</i>	
<b>Промежуточная аттестация в форме дифференцированного зачета</b>	<b>2</b>

<sup>15</sup> ) Самостоятельная работа в рамках примерной программы может быть не предусмотрена, при разработке рабочей программы вводится за счет вариативной части не более 20 процентов для профессий и не более 20 процентов для специальностей.



## 2.2. Тематический план и содержание учебной дисциплины

<i>Наименование разделов и тем</i>	<i>Содержание учебного материала и формы организации деятельности обучающихся</i>	<i>Объем часов</i>	<i>Осваиваемые элементы компетенций</i>
<i>1</i>	<i>2</i>	<i>3</i>	<i>4</i>
Введение	<i>Содержание учебного материала</i>	<b>1</b>	ОК 01 ОК 02 ОК 03 ОК 04 ОК 05 ОК 09 ОК 11 ПК 1.4
	Содержание дисциплины. Классификация электрических машин. Роль электрических машин в системах автоматического управления		
Раздел 1. Трансформаторы		<b>12</b>	
Тема 1.1. Устройство и принцип действия однофазных трансформаторов	<i>Содержание учебного материала</i>	<b>1</b>	ОК 01 ОК 02 ОК 03 ОК 04 ОК 05 ОК 09 ОК 11 ПК 1.4, ПК 2.1
	1. Устройство, принцип действия и рабочие процессы однофазных трансформаторов. КПД, коэффициент мощности однофазных трансформаторов. Испытание трансформатора методом холостого хода (ХХ) и короткого замыкания (КЗ)		
Тема 1.2. Устройство и принцип действия трёхфазных трансформаторов	<i>Содержание учебного материала</i>	<b>1</b>	ОК 01 ОК 02 ОК 03 ОК 04 ОК 05 ОК 09 ОК 11 ПК 1.4, ПК 2.1
	Устройство и принцип действия трёхфазных трансформаторов. Схемы соединения обмоток. Явления, возникающие при намагничивании магнитопровода. Упрощённая векторная диаграмма трансформатора. Внешняя характеристика трансформатора		
Тема 1.3. Параллельная работа трансформаторов	<i>Содержание учебного материала</i>	<b>1</b>	ОК 01 ОК 02 ОК 03 ОК 04 ОК 05 ОК 09 ОК 11 ПК 1.4, ПК 2.1
	Параллельная работа трансформаторов. Распределение нагрузки между двумя параллельно работающими трансформаторами		
Тема 1.4. Автотрансформаторы, трёхобмоточные трансформаторы, трансформаторы	<i>Содержание учебного материала</i>	<b>1</b>	ОК 01 ОК 02 ОК 03 ОК 04 ОК 05 ОК 09 ОК 11 ПК 1.4
	1. Устройство и принцип действия автотрансформаторов и трёхобмоточных трансформаторов. Переходные процессы в трансформаторах. Разновидности трансформаторов специального назначения и их устройство		
	<i>Практические работы</i>	<b>8</b>	
	1. Исследование трансформатора методом холостого хода и короткого замыкания	<b>4</b>	



Санкт-Петербургское государственное бюджетное  
профессиональное образовательное учреждение  
«Малоохтинский колледж»

специального назначения	2. Выполнение расчёта значений параметров опыта короткого замыкания трёхфазного трансформатора	4	ОК 01 ОК 02 ОК 03 ОК 04 ОК 05 ОК 09 ОК 11 ПК 1.4
Раздел 2. Электрические машины переменного тока		<b>20</b>	
Тема 2.1. Общие вопросы теории бесколлекторных машин переменного тока	<i>Содержание учебного материала</i>	1	ОК 01 ОК 02 ОК 03 ОК 04 ОК 05 ОК 09 ОК 11 ПК 1.4, ПК 2.1
	1. Основные принципы действия асинхронных и синхронных машин переменного тока. Асинхронные генераторы и двигатели. Синхронные генераторы и двигатели. Основные принципы выполнения обмоток статора		
Тема 2.2. Асинхронные машины	<i>Содержание учебного материала</i>	1	ОК 01 ОК 02 ОК 03 ОК 04 ОК 05 ОК 09 ОК 11 ПК 1.4, ПК 2.1
	1. Режимы работы и устройство асинхронной машины. Рабочий процесс трёхфазного асинхронного двигателя. Уравнения напряжений и токов. Магнитная цепь, электромагнитный момент и рабочие характеристики асинхронных двигателей. Пуск и регулирование частоты вращения асинхронных двигателей. Коэффициент скольжения. Однофазные и конденсаторные асинхронные двигатели		
Тема 2.3. Синхронные машины	<i>Содержание учебного материала</i>	1	ОК 01 ОК 02 ОК 03 ОК 04 ОК 05 ОК 09 ОК 11 ПК 1.4, ПК 2.1
	1. Отличительные конструктивные особенности синхронных и асинхронных машин. Способы возбуждения синхронных машин. Явнополюсные и неявнополюсные асинхронные машины. Параллельная работа синхронных генераторов. Синхронные двигатели и компенсаторы. Основные характеристики синхронных двигателей. Особенности пуска асинхронного двигателя.		
Тема 2.4. Машины переменного тока специального назначения	<i>Содержание учебного материала</i>	1	ОК 01 ОК 02 ОК 03 ОК 04 ОК 05 ОК 09 ОК 11 ПК 1.4, ПК 2.1
	1. Основные типы машин переменного тока специального назначения. Применение машин переменного тока специального назначения. Основные характеристики машин переменного тока специального назначения		
	<i>Практические работы</i>	<b>16</b>	ОК 01 ОК 02
	1. Исследование трёхфазного асинхронного двигателя методом непосредственной нагрузки.	2	ОК 03 ОК 04
	2. Исследование трёхфазного асинхронного двигателя с фазным ротором методом холостого хода и короткого замыкания.	4	ОК 05 ОК 09 ОК 11 ПК 1.4,
3. Исследование трёхфазного синхронного генератора.	2	ПК 2.1	



Санкт-Петербургское государственное бюджетное  
 профессиональное образовательное учреждение  
 «Малоохтинский колледж»

	4. Построение круговой диаграммы асинхронного двигателя с фазным ротором.	4	
	5. Выполнение расчёта основных параметров синхронного двигателя.	4	
Раздел 3. Электрические машины постоянного тока		<b>17</b>	
Тема 3.1. Принцип действия и устройство машин постоянного тока	<i>Содержание учебного материала</i>	1	ОК 01 ОК 02 ОК 03 ОК 04 ОК 05 ОК 09 ОК 11 ПК 1.4, ПК 2.1
	1. Основные принципы действия машин постоянного тока. Устройство машин постоянного тока. Коллектор и его назначение. Принцип выполнения и выбор типа обмотки якоря. Электромагнитный момент		
Тема 3.2. Магнитное поле машин постоянного тока	<i>Содержание учебного материала</i>	1	ОК 01 ОК 02 ОК 03 ОК 04 ОК 05 ОК 09 ОК 11 ПК 1.4
	1. Магнитное поле машин постоянного тока. Основные характеристики машин постоянного тока. Способы возбуждения машин постоянного тока. Коммутация в машинах постоянного тока. Влияние коммутации на рабочие характеристики машин постоянного тока. Способы и методы улучшения коммутации в машинах постоянного тока		
Тема 3.3. Генераторы постоянного тока	<i>Содержание учебного материала</i>	1	ОК 01 ОК 02 ОК 03 ОК 04 ОК 05 ОК 09 ОК 11 ПК 1.4
	1. Генераторы постоянного тока. Типы возбуждения генераторов. Характерные особенности работы генераторов с независимым, параллельным или смешанным возбуждением		
Тема 3.4. Двигатели постоянного тока	<i>Содержание учебного материала</i>	1	ОК 01 ОК 02 ОК 03 ОК 04 ОК 05 ОК 09 ОК 11 ПК 1.4
	1. Двигатели постоянного тока. Магнитоэлектрические двигатели и область их применения. Двигатели электромагнитные. Характерные особенности работы шунтовых, серийных и компаундных двигателей. Графики рабочих характеристик		
Тема 3.5. Машины постоянного тока специального назначения	<i>Содержание учебного материала</i>	1	ОК 01 ОК 02 ОК 03 ОК 04 ОК 05 ОК 09 ОК 11 ПК 1.4
	1. Основные типы машин постоянного тока специального назначения. Применение машин постоянного тока специального назначения. Основные характеристики машин постоянного тока специального назначения		
	<i>Практические работы</i>	<b>12</b>	ОК 01 ОК 02
	1. Исследование генератора постоянного тока независимого возбуждения.	4	ОК 03 ОК 04
	2. Исследование двигателя постоянного тока последовательного возбуждения	4	ОК 05 ОК 09
	3. Выполнение расчёта основных параметров двигателя постоянного тока.	4	ОК 11 ПК 1.4
<i>Дифференцированный зачет</i>		<b>2</b>	
<b>Всего:</b>		<b>52</b>	





### **3. УСЛОВИЯ РЕАЛИЗАЦИИ ПРОГРАММЫ УЧЕБНОЙ ДИСЦИПЛИНЫ**

3.1. Для реализации программы учебной дисциплины предусмотрена *учебная лаборатория «Электрических машин»*.

#### **Оборудование лаборатории и рабочих мест лаборатории:**

- рабочие места по количеству обучающихся;
- рабочее место преподавателя;
- комплект учебно-наглядных пособий «Электрические машины», «Трансформаторы»;
- лабораторные стенды «Электрические машины»;
- лабораторные комплексы ЭМ и ЭП2-НР;
- лабораторные комплексы ЭМ2-НР;
- электромашинный агрегат (машина постоянного тока, универсальная машина переменного тока, энкодер).

#### **Технические средства обучения:**

- компьютеры с лицензионным программным обеспечением;
- мультимедиапроектор;
- пакеты прикладных программ Electronics Workbench и Multisim;
- интерактивная доска.

### **3.2. Информационное обеспечение реализации программы**

#### **3.2.1. Печатные издания**

1. Немцов М.В. Электротехника и электроника: учебник для студ. учреждений сред. проф. образования / М.В. Немцов, М.Л. Немцова. – М.: Издательский центр «Академия», 2017. – 480 с.

#### **Электронные издания**

1. Москаленко В.В. Электрические машины и приводы (1-е изд.) (в электронном формате), М.: Издательский центр Академия, 2018 <http://www.academia-moscow.ru/catalogue/4831/346728/>

2. Морозова Н.Ю. Электротехника и электроника (6-е изд.) (в электронном формате) М.: Издательский центр Академия, 2014 <http://www.academia-moscow.ru/catalogue/4831/128145/>



#### 4. КОНТРОЛЬ И ОЦЕНКА РЕЗУЛЬТАТОВ ОСВОЕНИЯ УЧЕБНОЙ ДИСЦИПЛИНЫ

<i>Результаты обучения</i>	<i>Критерии оценки</i>	<i>Формы и методы оценки</i>
умение производить пуско-наладочные работы мехатронных систем;	Скорость и техничность проведения пуско-наладочных работ мехатронных систем	Экспертная оценка результатов деятельности обучающихся при выполнении и защите практических работ
умение заполнять маршрутно-технологическую документацию на обслуживание отраслевого оборудования мехатронных систем.	Правильность и точность заполнения маршрутно-технологической документации на обслуживание отраслевого оборудования мехатронных систем	Экспертная оценка результатов деятельности обучающихся при выполнении и защите практических работ
знание последовательности пуско-наладочных работ мехатронных систем;	Соблюдение последовательности пуско-наладочных работ мехатронных систем	Экспертная оценка результатов деятельности обучающихся при тестировании, внеаудиторной самостоятельной работы и других видов текущего контроля
знание технологии проведения пуско-наладочных работ мехатронных систем;	Соблюдение технологии проведения пуско-наладочных работ мехатронных систем	Экспертная оценка результатов деятельности обучающихся при тестировании, внеаудиторной самостоятельной работы и других видов текущего контроля
знание классификации и видов отказов оборудования;	Выбор технологии решения профессиональной задачи с учетом классификации и видов отказов оборудования	Экспертная оценка результатов деятельности обучающихся при тестировании, внеаудиторной самостоятельной работы и других видов текущего контроля
знание алгоритмов поиска неисправностей;	Применение алгоритмов поиска неисправностей	Экспертная оценка результатов деятельности обучающихся при тестировании, внеаудиторной самостоятельной работы и других видов текущего контроля
знание понятия, цели и видов технического обслуживания;	Использование при работе понятия, цели и видов	Экспертная оценка результатов деятельности обучающихся при



Санкт-Петербургское государственное бюджетное  
профессиональное образовательное учреждение  
«Малоохтинский колледж»

	технического обслуживания	тестировании, внеаудиторной самостоятельной работы и других видов текущего контроля
знание технологической последовательности разборки, ремонта и сборки узлов и механизмов мехатронных систем.	Соблюдение технологической последовательности разборки, ремонта и сборки узлов и механизмов мехатронных систем.	Экспертная оценка результатов деятельности обучающихся при тестировании, внеаудиторной самостоятельной работы и других видов текущего контроля



Санкт-Петербургское государственное бюджетное  
профессиональное образовательное учреждение  
«Малоохтинский колледж»

*Приложение П.15  
к основной образовательной программе СПО  
по специальности 15.02.10  
Мехатроника и мобильная робототехника*

***РАБОЧАЯ ПРОГРАММА УЧЕБНОЙ ДИСЦИПЛИНЫ***

**ОП.08 ЭЛЕМЕНТЫ ГИДРАВЛИЧЕСКИХ И ПНЕВМАТИЧЕСКИХ СИСТЕМ**

*Санкт-Петербург  
2021*



Санкт-Петербургское государственное бюджетное  
профессиональное образовательное учреждение  
«Малоохтинский колледж»

***СОДЕРЖАНИЕ***

**1. ОБЩАЯ ХАРАКТЕРИСТИКА РАБОЧЕЙ ПРОГРАММЫ УЧЕБНОЙ  
ДИСЦИПЛИНЫ**

**2. СТРУКТУРА И СОДЕРЖАНИЕ УЧЕБНОЙ ДИСЦИПЛИНЫ**

**3. УСЛОВИЯ РЕАЛИЗАЦИИ УЧЕБНОЙ ДИСЦИПЛИНЫ**

**4. КОНТРОЛЬ И ОЦЕНКА РЕЗУЛЬТАТОВ ОСВОЕНИЯ УЧЕБНОЙ  
ДИСЦИПЛИНЫ**



## **1. ОБЩАЯ ХАРАКТЕРИСТИКА РАБОЧЕЙ ПРОГРАММЫ УЧЕБНОЙ ДИСЦИПЛИНЫ**

### **1.1. Область применения рабочей программы**

Рабочая программа учебной дисциплины является частью основной образовательной программы в соответствии с ФГОС СПО по специальности **15.02.10 Мехатроника и мобильная робототехника**, входящей в укрупнённую группу специальностей **15.00.00 Машиностроение**.

**1.2. Место дисциплины в структуре основной профессиональной образовательной программы:** Учебная дисциплина относится к общепрофессиональным и входит в профессиональный цикл дисциплин учебного плана.

### **1.3. Цель и планируемые результаты освоения дисциплины:**

В результате освоения дисциплины обучающийся **должен уметь:**

- Готовить инструмент и оборудование к монтажу;
- Осуществлять предмонтажную проверку элементной базы мехатронных систем;
- Осуществлять монтажные работы гидравлических, пневматических, электрических систем и систем управления;
- Контролировать качество проведения монтажных работ мехатронных систем.
- Производить разборку и сборку гидравлических, пневматических, электромеханических устройств мехатронных систем.
- Использовать навыки по техническому обслуживанию компонентов мобильного робототехнического комплекса.

– Производить ремонт и замену составных частей мобильного робота

#### **знать:**

- Порядок подготовки оборудования к монтажу мехатронных систем;
- Технологию монтажа оборудования мехатронных систем;
- Теоретические основы и принципы построения, структуру и режимы работы мехатронных систем;
- Правила эксплуатации компонентов мехатронных систем;
- Технологии анализа функционирования датчиков физических величин, дискретных и аналоговых сигналов;
- Технологическую последовательность разборки, ремонта и сборки узлов и механизмов мехатронных систем.
- Выбор соответствующего аппаратного обеспечения (моторы, датчики), необходимого для соблюдения требований к функционированию дополнительной конструкции.
- Монтаж конструкции (прототипа), включая механические, электрические и информационные системы сбора данных, соответствующие требованиям, предъявляемым к роботу.
- Функциональное назначение всех элементов мобильного робота.

Код ПК, ОК	Умения	Знания
ОК 01	Готовить инструмент и оборудование к монтажу;	Порядок подготовки оборудования к монтажу мехатронных систем;
ОК 02	Осуществлять предмонтажную проверку элементной базы мехатронных систем;	
ОК 03	Осуществлять монтажные работы гидравлических, пневматических, электрических систем и систем управления;	Теоретические основы и принципы построения, структуру и режимы работы мехатронных систем;
ОК 04		Правила эксплуатации компонентов мехатронных систем
ОК 05		
ОК 09		
ОК 11		
ПК 1.1		



Санкт-Петербургское государственное бюджетное  
профессиональное образовательное учреждение  
«Малоохтинский колледж»

ПК 1.4 ПК 2.3	Контролировать качество проведения монтажных работ мехатронных систем Производить разборку и сборку гидравлических, пневматических, электромеханических устройств мехатронных систем	Технологии анализа функционирования датчиков физических величин, дискретных и аналоговых сигналов Технологическую последовательность разборки, ремонта и сборки узлов и механизмов мехатронных систем
------------------	---	--



Санкт-Петербургское государственное бюджетное  
профессиональное образовательное учреждение  
«Малоохтинский колледж»

## 2. СТРУКТУРА И СОДЕРЖАНИЕ УЧЕБНОЙ ДИСЦИПЛИНЫ

Вид учебной работы	Объем часов
Суммарная учебная нагрузка во взаимодействии с преподавателем	59
<i>Самостоятельная работа<sup>16</sup></i>	
<b>Объем образовательной программы</b>	59
в том числе:	
теоретическое обучение	12
лабораторные работы (если предусмотрено)	
практические занятия (если предусмотрено)	45
курсовая работа (проект) (если предусмотрено)	
контрольная работа	
<i>Самостоятельная работа</i>	
<b>Промежуточная аттестация в форме дифференцированного зачета</b>	<b>2</b>

<sup>16</sup>) Самостоятельная работа в рамках примерной программы может быть не предусмотрена, при разработке рабочей программы вводится за счет вариативной части не более 20 процентов для профессий и не более 20 процентов для специальностей.





## 2.2. Тематический план и содержание учебной дисциплины

<i>Наименование разделов и тем</i>	<i>Содержание учебного материала и формы организации деятельности обучающихся</i>	<i>Объем часов</i>	<i>Осваиваемые элементы компетенций</i>
<i>1</i>	<i>2</i>	<i>3</i>	<i>4</i>
<b>Раздел 1. Основные понятия гидравлики</b>		<b>22</b>	
<b>Тема 1.1.</b> <i>Основные понятия и свойства жидкости</i>	<b>Содержание учебного материала</b>	<b>1</b>	<i>ОК 01; ОК 02; ОК 03; ОК 04; ОК 05; ОК 09; ОК 11; ПК 1.1; ПК 2.3</i>
	<i>1. Физические и теплофизические свойства жидкостей.</i>		
<b>Тема 1.2.</b> <i>Элементы гидравлики</i>	<b>Содержание учебного материала</b>	<b>1</b>	<i>ОК 01; ОК 02; ОК 03; ОК 04; ОК 05; ОК 09; ОК 11; ПК 1.1; ПК 2.3</i>
	<i>1. Определение гидростатики. Основные уравнения гидростатики.</i>		
	<b>Практические работы № 1</b>	<b>8</b>	<i>ОК 01; ОК 02; ОК 03; ОК 04; ОК 05; ОК 09; ОК 11; ПК 1.1; ПК 2.3</i>
	<i>1. Решение задач по гидростатике.</i>	<b>8</b>	
<b>Тема 1.3.</b> <i>Основные понятия гидродинамики</i>	<b>Содержание учебного материала</b>	<b>2</b>	<i>ОК 01; ОК 02; ОК 03; ОК 04; ОК 05; ОК 09; ОК 11; ПК 1.1; ПК 2.3</i>
	<i>1. Виды движений жидкости. Уравнение Бернулли для идеальной и реальной жидкости.</i>		
	<b>Практические работы № 2</b>	<b>10</b>	<i>ОК 01; ОК 02; ОК 03; ОК 04; ОК 05; ОК 09; ОК 11; ПК 1.1; ПК 2.3</i>
	<i>1. Графическое представление и применение уравнения Бернулли.</i>	<b>5</b>	
	<i>2. Определение режимов течения жидкости.</i>	<b>5</b>	
<b>Раздел 2. Гидравлический привод</b>		<b>27</b>	
<b>Тема 2.1.</b> <i>Общие сведения о гидроприводе</i>	<b>Содержание учебного материала</b>	<b>1</b>	<i>ОК 01; ОК 02; ОК 03; ОК 04; ОК 05; ОК 09; ОК 11; ПК 1.1; ПК 2.3</i>
	<i>1. Назначение и классификация гидроприводов.</i>	<b>1</b>	
	<b>Содержание учебного материала</b>	<b>3</b>	



Санкт-Петербургское государственное бюджетное  
профессиональное образовательное учреждение  
«Малоохтинский колледж»

<b>Тема 2.2. Насосы и гидродвигатели гидропривода</b>	<i>1. Классификация гидравлических насосов и гидродвигателей. Поршневые и радиально-поршневые насосы и гидромоторы</i>	<b>1</b>	<i>ОК 01; ОК 02; ОК 03; ОК 04; ОК 05; ОК 09; ОК 11; ПК 1.1; ПК 1.4</i>
	<i>2. Пластинчатые насосы и шестеренные машины. Основные принципы подбора насосов</i>	<b>1</b>	<i>ОК 01; ОК 02; ОК 03; ОК 04; ОК 05; ОК 09; ОК 11; ПК 1.1; ПК 1.4; ПК 2.3</i>
	<i>3. Гидравлические клапаны</i>	<b>1</b>	<i>ОК 01; ОК 02; ОК 03; ОК 04; ОК 05; ОК 09; ОК 11; ПК 1.1; ПК 1.4</i>
	<b>Практические работы № 3</b>	<b>12</b>	
	<i>1. Решение задач на определение мощности и КПД насосов различных видов.</i>	<b>3</b>	<i>ОК 01; ОК 02;</i>
	<i>2. Решение задач на определение напора насосов различных видов.</i>	<b>3</b>	<i>ОК 03; ОК 04; ОК 05; ОК 09; ОК 11;</i>
	<i>3. Расчет основных параметров гидродвигателей.</i>	<b>3</b>	<i>ПК 1.1; ПК 1.4</i>
	<i>4. Изучение устройства и принципа работы следящего гидропривода.</i>	<b>3</b>	<i>ОК 01; ОК 02; ОК 03; ОК 04; ОК 05; ОК 09; ОК 11; ПК 1.1</i>
<b>Тема 2.3. Элементы гидропривода</b>	<i>Содержание учебного материала</i>	<b>2</b>	
	<i>1. Гидролинии и соединения для них, уплотнители. Вспомогательные устройства.</i>	<b>1</b>	<i>ОК 01 ОК 02 ОК 03 ОК 04 ОК 05 ОК 09 ОК 11 ПК 1.1, ПК 1.4</i>
	<i>2. Распределительные и регулирующие устройства. Составление гидравлических схем.</i>	<b>1</b>	
	<b>Практические работы № 7</b>	<b>9</b>	
	<i>1. Составление гидравлических схем.</i>	<b>9</b>	<i>ОК 01; ОК 02; ОК 03; ОК 04; ОК 05; ОК 09; ОК 11</i>
<b>Раздел 3. Основные сведения о пневмоприводе</b>		<b>8</b>	



Санкт-Петербургское государственное бюджетное  
профессиональное образовательное учреждение  
«Малоохтинский колледж»

<b>Тема 3.1.</b> <i>Пневмопривод и его элементы</i>	<i>Содержание учебного материала</i>	<b>2</b>	<i>OK 01; OK 02;</i>
	<i>1. Назначение пневмопривода и его принцип работы.</i>	<b>1</b>	<i>OK 03; OK 04; OK</i>
	<i>2. Регулирующая аппаратура.</i>	<b>1</b>	<i>05; OK 09; OK 11; ПК 1.1; ПК 1.4; ПК</i>
	<b>Практические работы № 9</b>	<b>6</b>	<i>2.3</i>
	<i>1. Определение коэффициента суммарного сопротивления и расхода воздуха в пневматическом приводе.</i>	<b>6</b>	<i>OK 01; OK 02; OK 03; OK 04; OK</i>
<b>Промежуточная аттестация дифференцированный зачет</b>		<b>2</b>	
<b>Всего:</b>		<b>59</b>	



### **3. УСЛОВИЯ РЕАЛИЗАЦИИ ПРОГРАММЫ УЧЕБНОЙ ДИСЦИПЛИНЫ**

3.1. Для реализации программы учебной дисциплины предусмотрена лаборатория *Пневматики и гидравлики*

*Оборудование лаборатории Пневматики и гидравлики:*

- посадочные места по количеству обучающихся;
- доска для письма;
- рабочее место преподавателя;
- Дидактические стенды пневматики и электропневмоавтоматики;
- Дидактические стенды гидравлики и электрогидравлики;
- Лабораторные стенды для изучения основ пневматики, электропневмоавтоматики, пропорциональной и серво-гидравлики (не менее, чем на 12 обучающихся) включающие:
  - монтажная плита для сборки схем,
  - гидравлическая насосная станция,
  - малошумный компрессор,
  - учебные комплекты элементов по пневмоавтоматике и электропневмоавтоматике,
  - учебные комплекты элементов по гидроавтоматике и электрогидроавтоматике,
  - учебные комплекты элементов по пропорциональной гидравлике и серво гидравлике,
  - учебные комплекты элементов по датчикам в гидравлических и пневматических системах,
  - системы управления гидро- и пневмоприводом на базе ПЛК промышленного образца,
  - наборы соединительных электробезопасных проводов и шлангов,
  - измерительные приборы (мультиметры),
  - система сбора данных с интерфейсом подключения к ПК,
  - пневмоострова,
  - различные типы исполнительных устройств (линейные, вращательные, неполноповоротные, мембранные);
  - учебное программное обеспечение для симуляции работы пневматических и гидравлических систем,
  - Интерактивные электронные средства обучения,
  - Персональный компьютер или ноутбук.

### **3.2. Информационное обеспечение реализации программы**

#### **3.2.1. Электронные издания**

1. Ермолаев В.В. Элементы гидравлических и пневматических систем: учебник для студ. учреждений сред. проф. образования / В.В. Ермолаев. – М: Издательский центр «Академия», 2018. – 256 с. <http://www.academia-moscow.ru/catalogue/4921/346734/>

2. Рачков, М. Ю. Пневматические системы автоматки: учеб. пособие для СПО / М. Ю. Рачков. — 3-е изд., перераб. и доп. — М.: Издательство Юрайт, 2019. — 264 с. — (Серия: Профессиональное образование). — ISBN 978-5-534-09114-4. — Режим доступа: [www.biblio-online.ru/book/33278DC6-0C2E-4ECE-86DF-80D63D58DE00](http://www.biblio-online.ru/book/33278DC6-0C2E-4ECE-86DF-80D63D58DE00)

3. Гидравлика: учебник и практикум для СПО / В. А. Кудинов, Э. М. Карташов, А. Г. Коваленко, И. В. Кудинов; под ред. В. А. Кудинова. — 4-е изд., перераб. и доп. — М.: Издательство Юрайт, 2019. — 386 с. — (Серия: Профессиональное образование). — ISBN 978-5-534-10336-6. — Режим доступа: [www.biblio-online.ru/book/3A5C7B4C-C74B-43EB-BEB2-BD8CCE6A4FCD](http://www.biblio-online.ru/book/3A5C7B4C-C74B-43EB-BEB2-BD8CCE6A4FCD)



#### 4. КОНТРОЛЬ И ОЦЕНКА РЕЗУЛЬТАТОВ ОСВОЕНИЯ УЧЕБНОЙ ДИСЦИПЛИНЫ

<i>Результаты обучения</i>	<i>Критерии оценки</i>	<i>Формы и методы оценки</i>
умение готовить инструмент и оборудование к монтажу;	Правильность подготовки инструмента и оборудования к монтажу	Экспертная оценка результатов деятельности обучающихся при выполнении и защите практических работ
умение осуществлять предмонтажную проверку элементной базы мехатронных систем;	Точность и правильность предмонтажной проверки элементной базы мехатронных систем	Экспертная оценка результатов деятельности обучающихся при выполнении и защите практических работ
умение осуществлять монтажные работы гидравлических, пневматических, электрических систем и систем управления;	Качественное осуществление монтажных работ гидравлических, пневматических, электрических систем и систем управления	Экспертная оценка результатов деятельности обучающихся при выполнении и защите практических работ
умение контролировать качество проведения монтажных работ мехатронных систем;	Своевременный контроль качества проведения монтажных работ мехатронных систем	Экспертная оценка результатов деятельности обучающихся при выполнении и защите практических работ
умение производить разборку и сборку гидравлических, пневматических, электромеханических устройств мехатронных систем;	Скорость и техничность проведения разборки и сборки гидравлических, пневматических, электромеханических устройств мехатронных систем	Экспертная оценка результатов деятельности обучающихся при выполнении и защите практических работ
умение проводить расчеты параметров типовых электрических, пневматических и гидравлических схем узлов и устройств, разрабатывать несложные мехатронные системы;	Точность и скорость проведения расчетов параметров типовых электрических, пневматических и гидравлических схем узлов и устройств, разрабатывать несложные мехатронные системы	Экспертная оценка результатов деятельности обучающихся при выполнении и защите практических работ
умение использовать навыки по техническому обслуживанию компонентов мобильного робототехнического комплекса;	Результативность использования навыков по техническому обслуживанию компонентов мобильного	Экспертная оценка результатов деятельности обучающихся при выполнении и защите практических работ



Санкт-Петербургское государственное бюджетное  
профессиональное образовательное учреждение  
«Малоохтинский колледж»

	робототехнического комплекса	
умение производить ремонт и замену составных частей мобильного робота.	Скорость и техничность в проведении ремонта и замены составных частей мобильного робота	Экспертная оценка результатов деятельности обучающихся при выполнении и защите практических работ
знание порядка подготовки оборудования к монтажу мехатронных систем;	Соблюдение порядка подготовки оборудования к монтажу мехатронных систем	Экспертная оценка результатов деятельности обучающихся при тестировании, внеаудиторной самостоятельной работы и других видов текущего контроля
знание технологии монтажа оборудования мехатронных систем;	Соблюдение технологии монтажа оборудования мехатронных систем	Экспертная оценка результатов деятельности обучающихся при тестировании, внеаудиторной самостоятельной работы и других видов текущего контроля
знание теоретических основ и принципов построения, структуры и режимов работы мехатронных систем;	Использование при работе теоретических основ и принципов построения, структуры и режимов работы мехатронных систем	Экспертная оценка результатов деятельности обучающихся при тестировании, внеаудиторной самостоятельной работы и других видов текущего контроля
знание правил эксплуатации компонентов мехатронных систем;	Соблюдение правил эксплуатации компонентов мехатронных систем	Экспертная оценка результатов деятельности обучающихся при тестировании, внеаудиторной самостоятельной работы и других видов текущего контроля
знание технологий анализа функционирования датчиков физических величин, дискретных и аналоговых сигналов;	Правильный выбор и применение технологий анализа функционирования датчиков физических величин, дискретных и аналоговых сигналов	Экспертная оценка результатов деятельности обучающихся при тестировании, внеаудиторной самостоятельной работы



Санкт-Петербургское государственное бюджетное  
профессиональное образовательное учреждение  
«Малоохтинский колледж»

		и других видов текущего контроля
знание технологической последовательности разборки, ремонта и сборки узлов и механизмов мехатронных систем;	Соблюдение технологической последовательности разборки, ремонта и сборки узлов и механизмов мехатронных систем	Экспертная оценка результатов деятельности обучающихся при тестировании, внеаудиторной самостоятельной работы и других видов текущего контроля
знания принципа выбора соответствующего аппаратного обеспечения (моторы, датчики), необходимого для соблюдения требований к функционированию дополнительной конструкции;	Применение в работе принципа выбора соответствующего аппаратного обеспечения (моторы, датчики), необходимого для соблюдения требований к функционированию дополнительной конструкции	Экспертная оценка результатов деятельности обучающихся при тестировании, внеаудиторной самостоятельной работы и других видов текущего контроля
знание монтажа конструкции (прототипа), включая механические, электрические и информационные системы сбора данных, соответствующие требованиям, предъявляемым к роботу;	Применение в работе монтажа конструкции (прототипа), включая механические, электрические и информационные системы сбора данных, соответствующие требованиям, предъявляемым к роботу	Экспертная оценка результатов деятельности обучающихся при тестировании, внеаудиторной самостоятельной работы и других видов текущего контроля
знание функционального назначения всех элементов мобильного робота.	Соблюдение функционального назначения всех элементов мобильного робота	Экспертная оценка результатов деятельности обучающихся при тестировании, внеаудиторной самостоятельной работы и других видов текущего контроля



Санкт-Петербургское государственное бюджетное  
профессиональное образовательное учреждение  
«Малоохтинский колледж»

*Приложение П.17  
к основной образовательной программе СПО  
по специальности 15.02.10  
Мехатроника и мобильная робототехника*

**РАБОЧАЯ ПРОГРАММА УЧЕБНОЙ ДИСЦИПЛИНЫ**

**ОП.09 БЕЗОПАСНОСТЬ ЖИЗНЕДЕЯТЕЛЬНОСТИ**

*Санкт-Петербург  
2021*





Санкт-Петербургское государственное бюджетное  
профессиональное образовательное учреждение  
«Малоохтинский колледж»

## ***СОДЕРЖАНИЕ***

**1. ОБЩАЯ ХАРАКТЕРИСТИКА РАБОЧЕЙ ПРОГРАММЫ УЧЕБНОЙ  
ДИСЦИПЛИНЫ**

**2. СТРУКТУРА УЧЕБНОЙ ДИСЦИПЛИНЫ**

**3. УСЛОВИЯ РЕАЛИЗАЦИИ УЧЕБНОЙ ДИСЦИПЛИНЫ**

**4. КОНТРОЛЬ И ОЦЕНКА РЕЗУЛЬТАТОВ ОСВОЕНИЯ УЧЕБНОЙ  
ДИСЦИПЛИНЫ**



## **1. ОБЩАЯ ХАРАКТЕРИСТИКА ПРОГРАММЫ УЧЕБНОЙ ДИСЦИПЛИНЫ**

### **1.1. Область применения рабочей программы**

Рабочая программа учебной дисциплины является частью основной образовательной программы в соответствии с ФГОС СПО по профессии **15.02.10 Мехатроника и мобильная робототехника**, входящей в укрупнённую группу специальностей **15.00.00 Машиностроение**.

### **1.2. Место дисциплины в структуре основной профессиональной образовательной программы**

Учебная дисциплина входит в профессиональный цикл как общепрофессиональная дисциплина.

### **1.3. Цель и планируемые результаты освоения дисциплины**

В результате освоения дисциплины обучающийся должен **уметь**:

- организовывать и проводить мероприятия по защите работающих и населения от негативных воздействий чрезвычайных ситуаций;
- предпринимать профилактические меры для снижения уровня опасностей различного вида и их последствий в профессиональной деятельности и быту;
- использовать средства индивидуальной и коллективной защиты от оружия массового поражения;
- применять первичные средства пожаротушения;
- ориентироваться в перечне военно-учетных специальностей и самостоятельно определять среди них родственные полученной специальности;
- применять профессиональные знания в ходе исполнения обязанностей военной службы на воинских должностях в соответствии с полученной специальностью;
- владеть способами бесконфликтного общения в повседневной деятельности и экстремальных условиях военной службы;
- оказывать первую помощь пострадавшим.

#### **знать:**

- принципы обеспечения устойчивости объектов экономики, прогнозирования развития событий и оценки последствий при техногенных чрезвычайных ситуациях и стихийных явлениях, в том числе в условиях противодействия терроризму как серьезной угрозе национальной безопасности России;
- основные виды потенциальных опасностей и их последствия в профессиональной деятельности и быту, принципы снижения вероятности их реализации;
- основы военной службы и обороны государства;
- задачи и основные мероприятия гражданской обороны; способы защиты населения от оружия массового поражения;
- меры пожарной безопасности и правила безопасного поведения при пожарах;
- организацию и порядок призыва граждан на военную службу и поступления на нее в добровольном порядке;
- основные виды вооружения, военной техники и специального снаряжения, состоящих на вооружении (оснащении) воинских подразделений, в которых имеются военно-учетные специальности;
- область применения получаемых профессиональных знаний при исполнении обязанностей военной службы;
- порядок и правила оказания первой помощи пострадавшим.



Санкт-Петербургское государственное бюджетное  
профессиональное образовательное учреждение  
«Малоохтинский колледж»

Код ПК, ОК	Умения	Знания
ОК1 ОК4	организовать и проводить мероприятия по защите работающих и населения от негативных воздействий чрезвычайных ситуаций;	принципы обеспечения устойчивости объектов экономики, прогнозирования развития событий и оценки последствий при техногенных чрезвычайных ситуациях и стихийных явлениях, в том числе в условиях противодействия терроризму как серьезной угрозе национальной безопасности России;
ОК 4	предпринимать профилактические меры для снижения уровня опасностей различного вида и их последствий в профессиональной деятельности и быту	основные виды потенциальных опасностей и их последствия в профессиональной деятельности и быту, принципы снижения вероятности их реализации;
ОК4 ОК8	использовать средства индивидуальной и коллективной защиты от оружия массового поражения;	задачи и основные мероприятия гражданской обороны; способы защиты населения от оружия массового поражения
ОК4	применять первичные средства пожаротушения	меры пожарной безопасности и правила безопасности поведения при пожарах;
ОК6	ориентироваться в перечне военно-учётных специальностей и самостоятельно определять среди них родственные полученной профессии	основные виды вооружения, военной техники и специального снаряжения, состоящих на вооружении (оснащении) воинских подразделений, в которых имеются военно-учётные специальности, родственные профессиям СПО
ОК1 ОК4	применять профессиональные знания в ходе исполнения обязанностей военной службы на воинских должностях в соответствии с полученной профессией	организацию и порядок призыва граждан на военную службу и поступления на неё в добровольном порядке;
ОК4 ОК6	владеть способами бесконфликтного общения и саморегуляции в повседневной деятельности и экстремальных условиях военной службы	область применения получаемых профессиональных знаний при исполнении обязанностей военной службы;



Санкт-Петербургское государственное бюджетное  
профессиональное образовательное учреждение  
«Малоохтинский колледж»

OK4 OK6	оказывать первую помощь пострадавшим	порядок и правила оказания первой помощи пострадавшим
------------	---	--



Санкт-Петербургское государственное бюджетное профессиональное образовательное учреждение  
«Малоохтинский колледж»

## 2. Структура и содержание учебной дисциплины

Вид учебной работы	Объем часов
Суммарная учебная нагрузка во взаимодействии с преподавателем	
<i>Самостоятельная работа<sup>17</sup></i>	
<b>Объем образовательной программы</b>	68
в том числе:	
теоретическое обучение	38
лабораторные работы (если предусмотрено)	
практические занятия (если предусмотрено)	28
курсовая работа (проект) (если предусмотрено)	
контрольная работа	
<i>Самостоятельная работа</i>	
<b>Промежуточная аттестация в форме дифференцированного зачета</b>	2

<sup>17</sup> Самостоятельная работа в рамках примерной программы может быть не предусмотрена, при разработке рабочей программы вводится за счет вариативной части не более 20 процентов для профессий и не более 20 процентов для специальностей



## 2.2 Тематический план и содержание учебной дисциплины

<i>Наименование разделов и тем</i>	<i>Содержание учебного материала и формы организации деятельности обучающихся</i>	<i>Объем часов</i>	<i>Осваиваемые элементы компетенций</i>
<b>1</b>	<b>2</b>	<b>3</b>	<b>4</b>
<b>Раздел 1. Чрезвычайные ситуации мирного и военного времени и организация защиты населения</b>		<b>18</b>	
<b>Тема 1.1.</b> Единая государственная система предупреждения и ликвидации чрезвычайных ситуаций	<b>Содержание учебного материала</b> Единая государственная система предупреждения и ликвидации чрезвычайных ситуаций.	1	ОК1, ОК4
<b>Тема 1.2.</b> Организация гражданской обороны	<b>Содержание учебного материала</b> Гражданская оборона, основные понятия и определения, задачи гражданской обороны. Основные мероприятия, проводимые ГО. Действия населения по сигналам оповещения. Эвакуация населения в условиях ЧС. Аварийно-спасательные и другие неотложные работы, проводимые в зонах ЧС.	2	ОК4, ОК8
<b>Тема № 1.3.</b> Способы защиты населения от оружия массового поражения	<b>Содержание учебного материала</b> Ядерное оружие. Химическое и биологическое оружие. Средства индивидуальной защиты от оружия массового поражения. Средства коллективной защиты от оружия массового поражения. Приборы радиационной и химической разведки и контроля. Правила поведения и действия людей в зонах радиоактивного, химического заражения и в очаге биологического поражения.	2	ОК4, ОК8
	<b>Практические занятия</b> Отработка нормативов по надеванию противогаза и ОЗК.	<b>1</b>	ОК4, ОК8
<b>Тема № 1.4.</b> Защита населения и территорий при стихийных бедствиях	<b>Содержание учебного материала</b> Защита при землетрясениях, извержениях вулканов, ураганах, бурях, смерчах, грозах. Защита при снежных заносах, сходе лавин, метели, вьюге, селях, оползнях. Защита при наводнениях, лесных, степных и торфяных пожарах.	2	ОК1, ОК4



Санкт-Петербургское государственное бюджетное  
профессиональное образовательное учреждение  
«Малоохтинский колледж»

<b>Тема № 1.5.</b> Защита населения и территорий при авариях (катастрофах) на транспорте	<b>Содержание учебного материала</b> Защита при автомобильных и железнодорожных авариях (катастрофах). Защита при авариях (катастрофах) на воздушном и водном транспорте.	2	ОК1, ОК4
<b>Тема № 1.6.</b> Защита населения и территорий при авариях (катастрофах) на производственных объектах	<b>Содержание учебного материала</b> Защита при авариях (катастрофах) на пожароопасных объектах. Защита при авариях (катастрофах) на взрывоопасных объектах. Защита при авариях (катастрофах) на гидродинамически опасных объектах. Защита при авариях (катастрофах) на химически опасных объектах. Защита при авариях (катастрофах) на радиационно-опасных объектах. Обеспечение электробезопасности в помещении, в целях предотвращения возникновения ЧС техногенного характера	4	ОК4, ОК8
<b>Тема № 1.7.</b> Обеспечение безопасности при неблагоприятной экологической обстановке	<b>Содержание учебного материала</b> Обеспечение безопасности при неблагоприятной экологической обстановке	2	ОК1, ОК4
<b>Тема 1.8.</b> Обеспечение безопасности при неблагоприятной социальной обстановке	<b>Содержание учебного материала</b> Обеспечение безопасности при эпидемии. Обеспечение безопасности при нахождении на территории ведения боевых действий и во время общественных беспорядков. Обеспечение безопасности в случае захвата заложников. Обеспечение безопасности при обнаружении подозрительных предметов, угрозе совершения и совершённом теракте.	2	ОК1, ОК4
<b>Раздел 2. Основы военной службы (для юношей)</b>		<b>48</b>	
<b>Тема 2.1.</b> Вооружённые Силы России на современном этапе	<b>Содержание учебного материала</b> Состав и организационная структура Вооружённых Сил. Виды Вооружённых Сил и рода войск. Система руководства и управления Вооружёнными Силами Воинская обязанность и комплектование Вооружённых Сил личным составом. Порядок прохождения военной службы	<b>5</b>	ОК4, ОК6
	<b>Содержание учебного материала</b>		



Санкт-Петербургское государственное бюджетное  
профессиональное образовательное учреждение  
«Малоохтинский колледж»

<b>Тема 2.2.</b> Уставы Вооруженных Сил Российской Федерации	Военная присяга. Боевое знамя воинской части. Военнослужащие и взаимоотношения между ними. Внутренний порядок, размещение и быт военнослужащих. Суточный наряд роты. Воинская дисциплина. Караульная служба. Обязанности и действия часового.	<b>5</b>	ОК4, ОК6
<b>Тема 2.3.</b> Строевая подготовка	<b>Содержание учебного материала</b>		
	Строй и управления ими.	<b>5</b>	ОК4, ОК6
	<b>Практические занятия</b> Строевая стойка и повороты на месте. Движение строевым и походным шагом, бегом, шагом на месте Повороты в движении. Выполнение воинского приветствия без оружия на месте и в движении. Выход из строя и постановка в строй, подход к начальнику и отход от него. Построение и перестроение в одношереножный и двухшереножный строй, выравнивание, размыкание и смыкание строя, повороты строя на месте. Построение и отработка движения походным строем. Выполнение воинского приветствия в строю на месте и в движении.	<b>13</b>	ОК4, ОК6
<b>Тема 2.4.</b> Огневая подготовка	<b>Содержание учебного материала</b>		
	Материальная часть автомата Калашникова. Подготовка автомата к стрельбе. Ведения огня из автомата.	<b>6</b>	ОК4, ОК6
	<b>Практические занятия</b> Неполная разборка и сборкам автомата. Отработка нормативов по неполной разборке и сборке автомата. Принятие положение для стрельбы, подготовка автомата к стрельбе, прицеливание.	<b>14</b>	ОК4, ОК6
<b>Раздел 2*. Основы медицинских знаний (для девушек)</b>		<b>48</b>	
<b>Тема 2.1**.</b> Медико-санитарная подготовка	<b>Содержание учебного материала</b>		
	Общие сведения о ранах, осложнения ранах, способах остановки кровотечения и обработки ран. Порядок наложения повязки при ранениях головы, туловища, верхних и нижних конечностей. Первая (доврачебная) помощь при ушибах, переломах, вывихах, растяжениях связок и синдроме длительного сдавливания. Первая (доврачебная) помощь при ожогах. Первая (доврачебная) помощь при поражении электрическим током. Первая (доврачебная)	<b>21</b>	ОК4, ОК6

\* Для подгрупп девушек (вместо Основ военной службы)





Санкт-Петербургское государственное бюджетное  
профессиональное образовательное учреждение  
«Малоохтинский колледж»

	помощь при утоплении. Первая (доврачебная) помощь при перегревании, переохлаждении организма, при обморожении и общем замерзании. Первая (доврачебная) помощь при отравлениях. Доврачебная помощь при клинической смерти.		
	<b>Практические занятия</b> Наложение кровоостанавливающего жгута (закрутки), пальцевое прижатие артерий. Наложение повязок на голову, туловище, верхние и нижние конечности. Наложение шины на место перелома, транспортировка поражённого. Отработка на тренажёре прекардиального удара и искусственного дыхания. Отработка на тренажёре непрямого массажа сердца.	<b>27</b>	ОК4, ОК6
<b>Дифференцированный зачет</b>		<b>2</b>	
<b>Всего:</b>		<b>68</b>	



### 3. УСЛОВИЯ РЕАЛИЗАЦИИ ПРОГРАММЫ УЧЕБНОЙ ДИСЦИПЛИНЫ

3.1. Для реализации программы учебной дисциплины предусмотрен кабинет «Безопасности жизнедеятельности», Стрелковый тир (электронный).

#### Оборудование учебного кабинета и рабочих мест кабинета

- рабочее место преподавателя;
- рабочие места по количеству обучающихся;
- комплект учебно-наглядных пособий:
- плакаты и таблицы по безопасности жизнедеятельности;
- плакаты по противодействию терроризму;
- гражданский противогаз ГП-5;
- макет автомата Калашникова;
- тренажёры по отработке навыков оказания первой помощи;
- комплект противопожарных средств.

#### Технические средства обучения:

- компьютер с лицензионным программным обеспечением;
- средства аудиовизуализации.

### 3.2. Информационное обеспечение реализации программы

#### Основная литература:

1. Сапронов Ю.Г. Безопасность жизнедеятельности: учебник для студ. учреждений сред. проф. образования/ Ю.Г. Сапронов. – 4-е изд., стер. – М.: Издательский центр «Академия», 2017. – 336 с.

#### Дополнительная литература:

1. Общевоинские Уставы Вооруженных Сил Российской Федерации.
2. Закон Российской Федерации «О воинской обязанности и военной службе».
3. Закон Российской Федерации «О Гражданской обороне»
4. Закон Российской Федерации «О защите населения и территории от чрезвычайных ситуаций природного и техногенного характера».
5. Косолапова Н.В. Безопасность жизнедеятельности: учебник для обучающихся учреждений среднего профессионального образования/ Н. В. Косолапова, Н. А. Прокопенко, Е.Л. Побежимова. – 8-е изд., стер. – М.: Издательский центр «Академия», 2017. – 288 с.  
<http://www.academia-moscow.ru/catalogue/4831/325569/>

#### Электронные ресурсы. Форма доступа:

1. Информация по обеспечению личной, национальной и глобальной безопасности. Нормативные документы, теория БЖ, наука, психология, методика, культура БЖ, электронная библиотека по БЖ [bezopasnost.edu66.ru](http://bezopasnost.edu66.ru);
2. Информационно-образовательный портал по безопасности жизнедеятельности [bgd.udsu.ru](http://bgd.udsu.ru);
3. Журнал «Безопасность жизнедеятельности» [novtex.ru/bjd](http://novtex.ru/bjd);
4. Образовательный портал [obzh.ru](http://obzh.ru);
5. Информационно-методическое издание для преподавателей [school-obz.org](http://school-obz.org).



#### 4. КОНТРОЛЬ И ОЦЕНКА РЕЗУЛЬТАТОВ ОСВОЕНИЯ УЧЕБНОЙ ДИСЦИПЛИНЫ

Контроль и оценка результатов освоения учебной дисциплины осуществляются преподавателем в процессе проведения практических занятий, тестирования, а также выполнения обучающимися индивидуальных заданий, проектов, исследований.

Результаты обучения 1	Критерии оценки 2	методы оценки 3
<b>Уметь:</b>		
организовать и проводить мероприятия по защите работающих и населения от негативных воздействий чрезвычайных ситуаций;	Составлять план мероприятий по защите населения при возникновении ЧС	Экспертная оценка результатов деятельности обучающегося при выполнении и защите результатов практических занятий, выполнении тестирования и других видов текущего контроля
предпринимать профилактические меры для снижения уровня опасностей различного вида и их последствий в профессиональной деятельности и быту	Правильность применения профилактических мер для снижения уровня опасностей различного вида	
использовать средства индивидуальной и коллективной защиты от оружия массового поражения;	Правильное использование средств индивидуальной и коллективной защиты	
применять первичные средства пожаротушения	правильно пользоваться первичными средствами пожаротушения	
ориентироваться в перечне военно-учётных специальностей и самостоятельно определять среди них родственные полученной профессии	Быстро находить в перечне военно-учётных специальностей нужные ВУС	
применять профессиональные знания в ходе исполнения обязанностей военной службы на воинских должностях в соответствии с полученной профессией	Правильно применять профессиональные знания в ходе исполнения обязанностей военной службы	
владеть способами бесконфликтного общения и саморегуляции в повседневной деятельности и экстремальных условиях военной службы	применять способы бесконфликтного общения и саморегуляции в повседневной деятельности	
оказывать первую помощь пострадавшим	Быстро и правильно оказывать первую помощь пострадавшим	
<b>Знать:</b>		



Санкт-Петербургское государственное бюджетное  
профессиональное образовательное учреждение  
«Малоохтинский колледж»

принципы обеспечения устойчивости объектов экономики, прогнозирования развития событий и оценки последствий при техногенных чрезвычайных ситуациях и стихийных явлениях, в том числе в условиях противодействия терроризму как серьезной угрозе национальной безопасности России;	Правильно использовать способы борьбы с терроризмом	Экспертная оценка результатов деятельности обучающегося при выполнении тестирования и других видов текущего контроля.
основные виды потенциальных опасностей и их последствия в профессиональной деятельности и быту, принципы снижения вероятности их реализации;	Определять в быту основные виды потенциальных опасностей и их последствия	
задачи и основные мероприятия гражданской обороны, способы защиты населения от оружия массового поражения	применять способы защиты населения от оружия массового поражения	
меры пожарной безопасности и правила безопасности поведения при пожарах;	Быстро и точно выполнять правила безопасности поведения при пожарах	
основные виды вооружения, военной техники и специального снаряжения, состоящих на вооружении (оснащении) воинских подразделений, в которых имеются военно-учётные специальности, родственные профессиям СПО	Правильно распознавать основные виды вооружения, военной техники и специального снаряжения	
организацию и порядок призыва граждан на военную службу и поступления на неё в добровольном порядке;	Не уклоняться от службы в армии	
область применения получаемых профессиональных знаний при исполнении обязанностей военной службы;	Оценивать возможность применения получаемых профессиональных знаний при исполнении обязанностей военной службы;	
порядок и правила оказания первой помощи пострадавшим	Быстро и правильно оказывать первую помощь пострадавшим	
принципы обеспечения устойчивости объектов экономики, прогнозирования развития событий и оценки последствий при техногенных чрезвычайных ситуациях и стихийных явлениях, в	Правильно распознавать	



Санкт-Петербургское государственное бюджетное  
профессиональное образовательное учреждение  
«Малоохтинский колледж»

том числе в условиях  
противодействия терроризму как  
серьезной угрозе национальной  
безопасности России;



Санкт-Петербургское государственное бюджетное  
профессиональное образовательное учреждение  
«Малоохтинский колледж»

*Приложение П.18*  
к основной образовательной программе СПО  
по специальности 15.02.10  
Мехатроника и мобильная робототехника

**РАБОЧАЯ ПРОГРАММА УЧЕБНОЙ ДИСЦИПЛИНЫ**  
**ОП.10 ЭЛЕКТРОТЕХНИЧЕСКИЕ ИЗМЕРЕНИЯ**

*Санкт-Петербург*  
*2021*



Санкт-Петербургское государственное бюджетное  
профессиональное образовательное учреждение  
«Малоохтинский колледж»

***СОДЕРЖАНИЕ***

**1. ОБЩАЯ ХАРАКТЕРИСТИКА РАБОЧЕЙ ПРОГРАММЫ УЧЕБНОЙ  
ДИСЦИПЛИНЫ**

**2. СТРУКТУРА И СОДЕРЖАНИЕ УЧЕБНОЙ ДИСЦИПЛИНЫ**

**3. УСЛОВИЯ РЕАЛИЗАЦИИ УЧЕБНОЙ ДИСЦИПЛИНЫ**

**4. КОНТРОЛЬ И ОЦЕНКА РЕЗУЛЬТАТОВ ОСВОЕНИЯ УЧЕБНОЙ  
ДИСЦИПЛИНЫ**



## **1. ОБЩАЯ ХАРАКТЕРИСТИКА РАБОЧЕЙ ПРОГРАММЫ УЧЕБНОЙ ДИСЦИПЛИНЫ**

### **1.1. Область применения рабочей программы**

Рабочая программа учебной дисциплины является частью основной образовательной программы в соответствии с ФГОС СПО по специальности **15.02.10 Мехатроника и мобильная робототехника**, входящей в укрупнённую группу специальностей **15.00.00 Машиностроение**.

**1.2. Место дисциплины в структуре основной профессиональной образовательной программы:** Учебная дисциплина входит в профессиональный цикл как общепрофессиональная дисциплина (Вариативная часть ООП).

### **1.3. Цель и планируемые результаты освоения дисциплины:**

Учебная дисциплина введена для углубления и расширения знаний обучающихся в области работы с пакетами прикладных программ профессиональной направленности с целью обеспечения соответствия требованиям профессионального стандарта «Специалист по мехатронике в автомобилестроении» (утв. Приказом Министерства труда и социальной защиты РФ от 30.10. 2018г. № 677н). Требования к результатам освоения учебной дисциплины должны отражать соответствие требованиям обобщенной трудовой функции С «Проведение и контроль работ по ремонту, монтажу, испытаниям и наладке мехатронных систем производственного оборудования в автомобилестроении». Соответствия требованиям профессионального стандарта «Оператор мобильной робототехники» (утв. Приказом Министерства труда и социальной защиты РФ от 03.03. 2016 № 84н). Требования к результатам освоения учебной дисциплины должны отражать соответствие требованиям обобщенной трудовой функции В «Обеспечение работы мобильного РТС и управление им». Соответствия требованиям профессионального стандарта «Специалист по проектированию детской и образовательной робототехники» (утв. Приказом Министерства труда и социальной защиты РФ от 14.01. 2016 № 3н). Требования к результатам освоения учебной дисциплины должны отражать соответствие требованиям обобщенной трудовой функции А «Техническое сопровождение процесса проектирования и конструирования узлов и изделий детской и образовательной робототехники».

В результате освоения дисциплины обучающийся должен **уметь:**

- пользоваться контрольно-испытательной и измерительной аппаратурой;
- составлять измерительные схемы;
- подбирать по справочным материалам измерительные средства и измерять с заданной точностью физические величины.

**знать:**

- основные понятия об измерениях;
- методы и приборы электротехнических измерений.

Код ПК, ОК	Умения	Знания
ОК 01. ОК 02. ОК 03 ОК 04 ОК 05 ОК 07 ОК 09.	Выполнять монтаж компонентов и модулей мехатронных систем в соответствии с технической документацией Выполнять работы по наладке компонентов и модулей	Правила пользования измерительными приборами и инструментами, приспособлениями; Способы измерения параметров, характеристик и данных режимов работы оборудования





ОК 10. ПК 1.1 ПК 1.4 ПК 2.1 ПК 2.2 ПК 2.3	мехатронных систем в соответствии с технической документацией Осуществлять техническое обслуживание компонентов и модулей мехатронных систем в соответствии с технической документацией Диагностировать неисправности мехатронных систем с использованием алгоритмов поиска и устранения неисправностей Производить замену и ремонт компонентов и модулей мехатронных систем в соответствии с технической документацией.	Контрольно-измерительные приборы и эталоны; Методы проведения измерений; Правила проверки на точность мехатронных систем
--	---	--

**1.4. Количество количество часов на освоение программы учебной дисциплины:**  
максимальной учебной нагрузки обучающегося 64 часов, в том числе:  
практических работ – 36 часов;



## 2. СТРУКТУРА И СОДЕРЖАНИЕ УЧЕБНОЙ ДИСЦИПЛИНЫ

### 2.1. Объем учебной дисциплины и виды учебной работы

Вид учебной работы	Объем часов
Суммарная учебная нагрузка во взаимодействии с преподавателем	
<i>Самостоятельная работа</i> <sup>18</sup>	
<b>Объем образовательной программы</b>	<b>56</b>
в том числе:	
теоретическое обучение	20
лабораторные работы (если предусмотрено)	35
практические занятия (если предусмотрено)	
курсовая работа (проект) (если предусмотрено)	
контрольная работа	
<i>Самостоятельная работа</i>	8
<b>Промежуточная аттестация в форме дифференцированного зачета</b>	<b>1</b>

<sup>18</sup> Объем самостоятельной работы обучающихся определяется образовательной организацией в соответствии с требованиями ФГОС СПО в пределах объема учебной дисциплины в количестве часов, необходимом для выполнения заданий самостоятельной работы обучающихся, предусмотренным тематическим планом и содержанием учебной дисциплины (междисциплинарного курса).



Санкт-Петербургское государственное бюджетное  
профессиональное образовательное учреждение  
«Малоохтинский колледж»

## 2.2. Тематический план и содержание учебной дисциплины

Наименование разделов и тем	Содержание учебного материала, лабораторные работы, самостоятельная работа обучающегося	Объем часов	Результаты обучения
1	2	3	4
Тема 1. Основы метрологии	<b>Содержание учебного материала</b>	<b>14</b>	У1 У2 У3У4 У5 31 32 33 34 35 36 ОК 01. ОК 02. ОК 03ОК 04
	Введение. Цели и задачи предмета, связь с профессиональными модулями. История развития электроизмерительной техники. Основные метрологические понятия. Виды и методы измерений. Средства измерений. Погрешности. Типовая методика проверки электроизмерительных приборов.	5	ОК 05ОК 07 ОК 09 ОК 10. ПК 1.1 ПК 1.4 ПК 2.1 ПК 2.2 ПК 2.3
	<b>Практическое занятие №1</b> Методы измерения и расчет абсолютной и относительной погрешности прямых измерений. Прямое измерение. <b>Практическое занятие №2</b> Знакомство с методами измерения и расчета абсолютной и относительной погрешности прямых измерений. Косвенные измерения.	<b>9</b>	
Тема 2. Средства измерений электрических величин	<b>Содержание учебного материала</b>	<b>25</b>	У1 У2 У3У4 У5 31 32 33 34 35 36 ОК 01. ОК 02. ОК 03ОК 04
	Аналоговые электромеханические приборы. Измерительные механизмы. Электростатические приборы. Индукционные приборы. Электрические измерительные цепи. Преобразователи токов и напряжений. Поверка измерительных приборов. Регистрирующие приборы, их виды, применение. Электронные измерительные приборы.	9	ОК 05ОК 07 ОК 09 ОК 10. ПК 1.1 ПК 1.4 ПК 2.1 ПК 2.2 ПК 2.3
	<b>Лабораторная работа №1</b> Ознакомление с электроизмерительными приборами и измерениями электрических величин <b>Лабораторная работа № 2</b> Изучение электронного вольтметра постоянного тока на биполярных транзисторах	<b>16</b>	



Санкт-Петербургское государственное бюджетное  
профессиональное образовательное учреждение  
«Малоохтинский колледж»

	<b>Лабораторная работа № 3</b> Изучение измерительного генератора сигналов высокой частоты <b>Лабораторная работа № 4</b> Измерение переменного тока и напряжения		
Тема 3. Измерение электрических и магнитных величин.	<b>Содержание учебного материала</b>	<b>12</b>	
	Измерение токов и напряжений. Мостовые схемы измерения. Измерение мощности и энергии.	3	У1 У2 У3У4 У5 31 32 33 34 35 36 ОК 01. ОК 02. ОК 03ОК 04 ОК 05ОК 07 ОК 09 ОК 10. ПК 1.1 ПК 1.4 ПК 2.1 ПК 2.2 ПК 2.3
	<b>Лабораторная работа № 5</b> Исследование измерительных выпрямителей <b>Лабораторная работа № 6</b> Изучение электронного омметра <b>Лабораторная работа № 7</b> Наблюдение формы непрерывных и импульсных сигналов и измерений напряжений и временных интервалов с помощью электронного осциллографа	<b>9</b>	
Тема 4. Измерение неэлектрических величин.	<b>Содержание учебного материала</b>	<b>4</b>	У1 У2 У3У4 У5 31 32 33 34 35 36 ОК 01. ОК 02. ОК 03ОК 04 ОК 05ОК 07 ОК 09 ОК 10. ПК 1.1 ПК 1.4 ПК 2.1 ПК 2.2 ПК 2.3
	Электрические измерения неэлектрических величин. Первичные измерительные преобразователи.	2	
Тема 5. Измерительно-информационные системы	<b>Содержание учебного материала</b> Государственная система приборов (ГСП).	<b>2</b>	
	<b>Самостоятельная работа:</b> Решение задач	<b>8</b>	
	Дифференцированный зачет	<b>1</b>	
	<b>Итого</b>	<b>56</b>	



### **3. УСЛОВИЯ РЕАЛИЗАЦИИ ПРОГРАММЫ УЧЕБНОЙ ДИСЦИПЛИНЫ**

3.1. Для реализации программы учебной дисциплины предусмотрены *кабинет Электротехники и электроники и лаборатория Электротехника и основы электроники.*

#### **Оборудование лаборатории и рабочих мест лаборатории:**

Стенд «Электротехника/электроника/цифровая техника/основы автоматического управления/электробезопасность здания», односторонний, 1 рабочее место для 2-х человек:

Базовый односторонний модуль	1
Профильные стойки	1
Монтажный набор	1
Рама А4 для установки оборудования	2
Тумбочка WD3	1
Набор инструментов	1
Лабораторные провода 106 кр син черн	1
Трехфазный блок питания	1
Безопасные перемычки	1
Блок розеток. А4	1
Мультиметр	3
Осциллограф	1
Учебный комплект TP1011-М	1
Основы электротехники и электроники	1
Кабель питания	1
Учебный комплект TP1012	1
Основы цифровой техники	1
Кабель питания	1
Учебный комплект TP1013 Основы систем автоматического регулирования	1
Учебный комплект TP1111	1
Меры электробезопасности	1
Тестер Fluke 1654B	1
Edutrainer D:ETE-BG-RCD-S-A4	1
Edutrainer D:ETE-BG-RCD-AB-A4	1
Edutrainer D:ETE-BG-IT-NETZ-A4	1
Держатель для проводов	1
ЛабСтенд:	

Типовой комплект учебного оборудования «Теоретические основы электротехники и основы электроники», исполнение стендовое компьютерное минимодульное, ТОЭиОЭ-СКМ

#### **Технические средства обучения:**

- компьютеры с лицензионным программным обеспечением по количеству обучающихся;
- компьютерные программы Microsoft Windows 10 Pro и Microsoft Office ProPlus.

### **3.2. Информационное обеспечение реализации программы**

#### **3.2.1. Электронные издания**

1. Панфилов В.А. «Электрические измерения» (10-е изд. стер.) - М.: Академия, 2015  
<http://www.academia-moscow.ru/catalogue/3799/168230/>

2. Шишмарёв, В. Ю. Электрорадиоизмерения: учебник для СПО / В. Ю. Шишмарёв, В. И. Шанин. — 3-е изд., испр. и доп. — М.: Издательство Юрайт, 2018. — 336 с. — (Серия: Профессиональное образование). — ISBN 978-5-534-08586-0. — Режим доступа: [www.biblio-online.ru/book/8C0AA801-223D-41BD-A259-95CCB765B073](http://www.biblio-online.ru/book/8C0AA801-223D-41BD-A259-95CCB765B073)



Санкт-Петербургское государственное бюджетное  
профессиональное образовательное учреждение  
«Малоохтинский колледж»

3. Шишмарёв, В. Ю. Электрорадиоизмерения. Практикум: практ. пособие для СПО / В. Ю. Шишмарёв. — 3-е изд., испр. и доп. — М.: Издательство Юрайт, 2018. — 234 с. — (Серия: Профессиональное образование). — ISBN 978-5-534-08588-4. — Режим доступа: [www.biblio-online.ru/book/90B13C05-6407-4227-BA46-A6E233E98DFA](http://www.biblio-online.ru/book/90B13C05-6407-4227-BA46-A6E233E98DFA)



#### 4. КОНТРОЛЬ И ОЦЕНКА РЕЗУЛЬТАТОВ ОСВОЕНИЯ УЧЕБНОЙ ДИСЦИПЛИНЫ

<i>Результаты обучения</i>	<i>Критерии оценки</i>	<i>Формы и методы оценки</i>
<b>уметь:</b>		
классифицировать основные виды средств измерений;	выбирает приборы для измерения параметров цепи	Экспертная оценка результатов деятельности обучающихся при выполнении и практических работ
применять основные методы и принципы измерений;	включает измерительные приборы в цепь	Экспертная оценка результатов деятельности обучающихся при выполнении и практических работ
применять методы и средства обеспечения единства и точности измерений;	выбирает приборы для измерения параметров цепи	Экспертная оценка результатов деятельности обучающихся при выполнении и практических работ
применять аналоговые и цифровые измерительные приборы, измерительные генераторы;	определяет показания приборов, цену деления, погрешности	Экспертная оценка результатов деятельности обучающихся при выполнении и практических работ
составлять измерительные схемы;	включает измерительные приборы в цепь	Экспертная оценка результатов деятельности обучающихся при выполнении и практических работ
<b>знать:</b>		
основные понятия об измерениях и единицах физических величин;	демонстрирует знание основных нормативных документов по стандартизации	Экспертная оценка результатов деятельности обучающихся при выполнении и практических работ
основные виды средств измерений и их классификацию;	демонстрирует знание основных различий и преимуществ современных средств измерения	Экспертная оценка результатов деятельности обучающихся при



		выполнении и практических работ
электроизмерительные приборы различных систем и типов	демонстрирует знание области применения приборов различных систем измерения	Экспертная оценка результатов деятельности обучающихся при выполнении и практических работ
виды и способы определения погрешностей измерений;	демонстрирует знание основных различий и преимуществ современных средств измерения	Экспертная оценка результатов деятельности обучающихся при выполнении и практических работ
влияние измерительных приборов на точность измерений;	демонстрирует знание области применения приборов различных систем измерения	Экспертная оценка результатов деятельности обучающихся при выполнении и практических работ
методы измерений различных электрических величин;	демонстрирует знание области применения приборов различных систем измерения	Экспертная оценка результатов деятельности обучающихся при выполнении и практических работ
методы и способы автоматизации измерений тока, напряжения и мощности	демонстрирует знание области применения приборов различных систем измерения	Экспертная оценка результатов деятельности обучающихся при выполнении и практических работ





Санкт-Петербургское государственное бюджетное  
профессиональное образовательное учреждение  
«Малоохтинский колледж»

*Приложение П.20  
к основной образовательной программе СПО  
по специальности 15.02.10  
Мехатроника и мобильная робототехника*

**РАБОЧАЯ ПРОГРАММА УЧЕБНОЙ ДИСЦИПЛИНЫ**

**ОП.11 ИНФОРМАЦИОННЫЕ ТЕХНОЛОГИИ В ПРОФЕССИОНАЛЬНОЙ  
ДЕЯТЕЛЬНОСТИ**

*Санкт-Петербург  
2021*



Санкт-Петербургское государственное бюджетное  
профессиональное образовательное учреждение  
«Малоохтинский колледж»

## **СОДЕРЖАНИЕ**

**1. ОБЩАЯ ХАРАКТЕРИСТИКА РАБОЧЕЙ ПРОГРАММЫ УЧЕБНОЙ  
ДИСЦИПЛИНЫ**

**2. СТРУКТУРА И СОДЕРЖАНИЕ УЧЕБНОЙ ДИСЦИПЛИНЫ**

**3. УСЛОВИЯ РЕАЛИЗАЦИИ УЧЕБНОЙ ДИСЦИПЛИНЫ**

**4. КОНТРОЛЬ И ОЦЕНКА РЕЗУЛЬТАТОВ ОСВОЕНИЯ УЧЕБНОЙ  
ДИСЦИПЛИНЫ**



## 1. ОБЩАЯ ХАРАКТЕРИСТИКА РАБОЧЕЙ ПРОГРАММЫ УЧЕБНОЙ ДИСЦИПЛИНЫ

### 1.1. Область применения рабочей программы

Рабочая программа учебной дисциплины является частью основной образовательной программы в соответствии с ФГОС СПО по специальности 15.02.10 Мехатроника и мобильная робототехника, укрупненная группа 15.00.00 Машиностроение.

### 1.2. Место дисциплины в структуре основной образовательной программы

Учебная дисциплина входит в профессиональный цикл как общепрофессиональная дисциплина (Вариативная часть ООП).

Учебная дисциплина введена для углубления и расширения знаний обучающихся с целью обеспечения соответствия требованиям профессионального стандарта «Специалист по проектированию детской и образовательной робототехники» (утв. Приказом Министерства труда и социальной защиты РФ от 14.01. 2016г. № 3н). Требования к результатам освоения учебной дисциплины должны отражать соответствие требованиям обобщенной трудовой функции А «Техническое сопровождение процесса проектирования и конструирования узлов и изделий детской и образовательной робототехники». Соответствия требованиям профессионального стандарта «Оператор мобильной робототехники» (утв. Приказом Министерства труда и социальной защиты РФ от 03.03. 2016 № 84н). Требования к результатам освоения учебной дисциплины должны отражать соответствие требованиям обобщенной трудовой функции В «Обеспечение работы мобильного РТС и управление им».

### 1.3. Цель и планируемые результаты освоения дисциплины

Код ПК, ОК	Умения	Знания
ОК 02. ОК 03. ОК 05. ОК 09. ОК 10. ПК 1.2. ПК 1.3. ПК 2.1. ПК 2.2. ПК 3.1. ПК 3.2 ПК 3.3	<ul style="list-style-type: none"><li>- выполнять расчеты с использованием прикладных компьютерных программ;</li><li>- использовать сеть Интернет и ее возможности для организации оперативного обмена информацией;</li><li>- использовать технологии сбора, размещения, хранения, накопления, преобразования и передачи данных в профессионально ориентированных информационных системах;</li><li>- обрабатывать и анализировать информацию с применением программных средств и вычислительной техники;</li><li>- получать информацию в локальных и глобальных компьютерных сетях;</li><li>- применять графические редакторы для создания и редактирования изображений;</li><li>- применять компьютерные программы для поиска информации, составления и оформления документов и презентаций</li></ul>	<ul style="list-style-type: none"><li>- базовые системные программные продукты и пакеты прикладных программ;</li><li>- основные положения и принципы построения системы обработки и передачи информации;</li><li>- устройство компьютерных сетей и сетевых технологий обработки и передачи информации;</li><li>- методы и приемы обеспечения информационной безопасности;</li><li>- методы и средства сбора, обработки, хранения, передачи и накопления информации;</li><li>- общий состав и структуру персональных электронно-вычислительных машин (ЭВМ) и вычислительных систем;</li><li>- основные принципы, методы и свойства информационных и телекоммуникационных технологий, их эффективность</li></ul>



## 2. СТРУКТУРА И СОДЕРЖАНИЕ УЧЕБНОЙ ДИСЦИПЛИНЫ

### 2.1. Объем учебной дисциплины и виды учебной работы

<b>Вид учебной работы</b>	<b>Объем часов</b>
Суммарная учебная нагрузка во взаимодействии с преподавателем	<b>130</b>
Самостоятельная работа	
<b>Объем образовательной программы</b>	<b>120</b>
в том числе:	
теоретическое обучение	8
практические занятия	108
контрольная работа	-
Самостоятельная работа	10
<b>Промежуточная аттестация в форме дифференцированного зачета</b>	<b>4</b>



## 2.2. Тематический план и содержание учебной дисциплины

Наименование разделов и тем	Содержание учебного материала и формы организации деятельности обучающихся	Объем часов	Осваиваемые элементы компетенций
<b>1</b>	<b>2</b>	<b>3</b>	<b>4</b>
<b>Тема 1. Алгоритмизация и программирование.</b>	<b>Содержание учебного материала</b>	<b>10</b>	
	1. Введение. Техника безопасности в кабинете информатики. Технологии разработки алгоритмов и приложений. Алгоритм и его свойства. Способы записи алгоритма: словесный, схемный, с помощью псевдокода или языка программирования. Правила оформления схем алгоритмов. Описание данных, действий, ветвлений, повторений.	2	ОК 1, ОК 2, ОК 3, ОК 4., ОК 5., ОК 9, ОК 10., ОК 11., ПК. 1.3, ПК. 3.2 ОК 1, ОК 2, ОК 3, ОК 4., ОК 5., ОК 9, ОК 10., ОК 11., ПК. 1.3, ПК. 3.2
	2. Разновидности структур алгоритмов: линейные, разветвляющиеся, циклические структуры. Циклы с заданным числом повторений, итерационные циклы.	3	
	3. Сложные циклические структуры. Вложенные циклы. Обработка элементов массивов.	2	
<b>Практическое занятие №1</b> Решение задач на составление алгоритмов всех существующих типов: линейный, разветвляющийся, цикл с условием, цикл с постусловием, цикл с параметром.	3		
<b>Тема 2. «Основы языка программирования Python»</b>	<b>Содержание учебного материала</b>	<b>7</b>	
	Введение в язык Python. Структура простой программы. Инструкции ввода-вывода данных, форматированный вывод информации. Отладка. Простейшая программа. Переменные. Типы данных. Операторы, комментарии.	3	ОК 1, ОК 2, ОК 3, ОК 4., ОК 5., ОК 9, ОК 10., ОК 11., ПК. 1.3, ПК. 3.2



Санкт-Петербургское государственное бюджетное  
профессиональное образовательное учреждение  
«Малоохтинский колледж»

	<b>Практическое занятие № 2</b> Установка и деинсталляция среды программирования Python 3.9.0. на ПК. Установка и деинсталляция дополнительного программного обеспечения для работы с языком программирования Python. (PyCharm.5.0) Создание проекта, сохранение проекта и изменение пути к проекту. Написание простейшей программы (Ввод-Вывод)	4	
<b>Тема 3. Арифметические выражения и операции в Python</b>	<b>Содержание учебного материала</b>	8	
	1. Вычисления. Классификация и приоритет операций. Деление нацело и остаток. Вещественные значения.	4	ОК 1, ОК 2, ОК 3, ОК 4., ОК 5., ОК 9, ОК 10., ОК 11., ПК. 1.3, ПК. 3.2
	2. Стандартные функции. Случайные и псевдослучайные числа.		
<b>Практическое занятие №3</b> Решение задач: простейшие арифметические вычисления, деление нацело и остаток от деления. Решение вычислительных задач и математических функций Решение задач: работа со случайными числами.	4		
<b>Тема 4. Условия и циклы</b>	<b>Содержание учебного материала</b>	16	ОК 1, ОК 2, ОК 3, ОК 4., ОК 5., ОК 9, ОК 10., ОК 11., ПК. 1.3, ПК. 3.2
	1. Ветвления. Условный оператор. Сложные условия	3	
	2. Циклические алгоритмы. Циклы с параметром FOR. Цикл с условием WHILE. Циклы с постусловием REPEAT. Циклы по переменной. Вложенные циклы. Использование логики True, False, флагов.	5	
	<b>Практическое занятие №4</b> Решение задач: Циклы с параметром FOR. Решение задач: Цикл с условием WHILE. Решение задач: Циклы с постусловием REPEAT Решение задач: Циклы по переменной. Решение задач: Вложенные циклы.	8	



<b>Тема 5. Функции</b>	<b>Содержание учебного материала</b>	<b>10</b>	
	Понятие функции. Функции с параметрами. Символьные переменные и строки. Операции со строками. Поиск. Преобразование «строка-число». Алгоритм Евклида.	<b>4</b>	
	<b>Практическое занятие № 5.</b> Решение задач: Функции с параметрами Решение задач: Операции со строками. Решение задач: Поиск в строке Решение задач: Циклы по переменной. Решение задач: Вложенные циклы.	<b>6</b>	ОК 1, ОК 2, ОК 3, ОК 4., ОК 5., ОК 9, ОК 10., ОК 11., ПК. 1.3, ПК. 3.2
<b>Тема 6. Одномерные массивы</b>	<b>Содержание учебного материала</b>	<b>10</b>	
	Понятие массива. Одномерные массивы. Обработка массива.	<b>4</b>	
	<b>Практическое занятие № 6.</b> Решение задач: Ввод/вывод элементов массива по заданному правилу Решение задач: Сумма/произведение элементов массива по строке Решение задач: Сумма/произведение элементов массива по столбцам Решение задач: Поиск элементов массива по заданному условию. Решение задач: Замена элементов массива	<b>6</b>	ОК 1, ОК 2, ОК 3, ОК 4., ОК 5., ОК 9, ОК 10., ОК 11., ПК. 1.3, ПК. 3.2
<b>Тема 7. Двумерные массивы</b>	<b>Содержание учебного материала</b>	<b>10</b>	
	Понятие двумерного массива. Обработка чисел двумерного массива (по столбцам, по строкам).	<b>4</b>	
	<b>Практическое занятие № 7.</b> Решение задач: Ввод/вывод элементов массива по заданному правилу Решение задач: Сумма/произведение элементов массива по строке Решение задач: Сумма/произведение элементов массива по столбцам	<b>6</b>	ОК 1, ОК 2, ОК 3, ОК 4., ОК 5., ОК 9, ОК 10., ОК 11., ПК. 1.3, ПК. 3.2



Санкт-Петербургское государственное бюджетное  
профессиональное образовательное учреждение  
«Малоохтинский колледж»

	Решение задач: Поиск элементов массива по заданному условию. Решение задач: Замена элементов массива		
<b>Тема 8 Базовые структуры данных.</b>	<b>Содержание учебного материала</b>	<b>6</b>	
	Структуры данных, списки, словари, множества, срезы, списковые включения, формат tsv.	<b>3</b>	ОК 1, ОК 2, ОК 3, ОК 4., ОК 5., ОК 9, ОК 10., ОК 11., ПК. 1.3, ПК. 3.2
	<b>Практическое занятие №8</b> Решение задач: Создание структуры данных: списки Решение задач Создание структуры данных: множества	<b>3</b>	
<b>Тема 9. Работа с файлами и функции.</b>	<b>Содержание учебного материала</b>	<b>6</b>	
	Открытие файлов, функции работы с файловыми типами данных.	<b>3</b>	ОК 1, ОК 2, ОК 3, ОК 4., ОК 5., ОК 9, ОК 10., ОК 11., ПК. 1.3, ПК. 3.2
	<b>Практическое занятие №9</b> Решение задач: функции работы с файловыми типами данных: открытие / закрытие, чтение и запись.	<b>3</b>	
<b>Тема 10. Визуализация данных в Python, виртуальное окружение</b>	<b>Содержание учебного материала</b>	<b>15</b>	
	1. Визуализация данных в Python, виртуальное окружение: matplotlib, virtual environment. ПО позволяющее создавать виртуальное окружение в Python virtualenv. Установка virtualenv. Создание виртуального окружения virtualenv. Активация виртуального окружения virtualenv. Деактивация виртуального окружения virtualenv. venv.	<b>5</b>	
	2. Установка venv. Создание виртуального окружения venv. Активация виртуального окружения venv. Деактивация виртуального окружения venv.	<b>3</b>	
	<b>Практическое занятие №10</b> Решение задач: Установка virtualenv. Создание виртуального окружения virtualenv. Решение задач: Matplotlib – работа с библиотекой. Интеграция библиотеки в код. Решение задач: Диаграммы рассеяния (Scatter Plots).	<b>7</b>	





Санкт-Петербургское государственное бюджетное  
профессиональное образовательное учреждение  
«Малоохтинский колледж»

	Решение задач: Столбчатые диаграммы (Bar Plots)		
<b>Тема 11. Объектно - ориентированное программирование. Классы в Python</b>	<b>Содержание учебного материала</b>	<b>10</b>	
	1. Объектно - ориентированное программирование. Классы в Python. Создание класса. Конструктор класса. Методы класса. Модификаторы доступа. Наследование классов. Абстрактные классы	4	
	<b>Практическое занятие №11</b> Решение задач: Создание класса. Конструктор класса	6	
	<b>Содержание учебного материала</b>	8	
<b>Тема 12. Тесты, публикация пакетов на PiPy.</b>	Написание приложения. Публикация кода в GitHub. Регистрация в PyPI. Публикация на PyPI	4	
	<b>Практическое занятие №12</b> Публикация кода приложения на PyPI для совместного редактирования.	4	
<b>Самостоятельная работа</b>	Создание презентации на тему: «Начальные сведения о Python» Создание презентации на тему: «Основные операторы Python» Решение нестандартных задач посредством языка Python	10	
<b>Дифференцированный зачет</b>		4	
	<b>Итого</b>	<b>130</b>	

### 3. УСЛОВИЯ РЕАЛИЗАЦИИ ПРОГРАММЫ УЧЕБНОЙ ДИСЦИПЛИНЫ

3.1. Для реализации программы учебной дисциплины предусмотрен Кабинет «Информатика»:

<b><i>АРМ преподавателя предметный кабинет</i></b>	
Интерактивная панель TeachTouch 2.5 (экран 75", UHD, встроенный ПК Core i7, 8Gb, 512Gb SSD, Win 10 Pro) в комплекте с мобильной стойкой	1
Документ-камера AVerVision (Разъем USB, тип камеры портативная, кронштейн гибкий, матрица 8 Мп, разрешение камеры 3840x2160 ppi, площадь захвата 530 x 396 мм, соотн. сторон 4:3, фокусировка авто/ручная)	1
Конференц камера (Разрешение FULL HD 1080p 60fps; Поворот: ±130°; Наклон: +90°/-25°; Увеличение объектива: 18-кратное величение (12-кратное оптическое увеличение)	1
Многофункциональное устройство Lexmark (лазерное, А4, Ч/Б печать, двусторонняя печать, скорость печати: 38 стр/мин)	1
МФУ Epson WF-C869RDTWF (RIPS) (цветной, принтер-сканер-копир-факс, формат А3, печать до 35 стр./мин, выход первой страницы 6 сек.) с комплектом тонера повышенной емкости	1
Персональный компьютер преподавателя, в составе: - Рабочая станция Aquarius (БП 500 Вт, процессор Core i7_7700, ОЗУ 2x8192 Мб, видео Quadro K1200, накопитель 1000 Гб, SSD 240 Гб, привод DVD-RW, клавиатура, мышь) - 2 Монитора DELL 27", IPS, 1920x1080, 300cd/m2, разъемы VGA, HDMI, настольный кронштейн для 2-х мониторов - Колонки компьютерные CREATIVE (10 Вт, система 2.0, питание от сети) - Наушники с микрофоном Microsoft (амбушюры кожзам; проводные; регулятор громкости) - ИБП выходная мощность 800 ВА, 1-фазное входное напряжение, от 6 выходных разъемов - Комплект коммутации для подключения	1
Комплект программного обеспечения: Microsoft Windows 10 Pro и Microsoft Office ProPlus, Учебный комплект КОМПАС-3D v17, Учебный комплект ВЕРТИКАЛЬ, сетевой комплект ГеММа-3D версия 10.5, ПО Mastercam, Инженерная 3D система PTC Creo, ABBYY PDF Transformer+, ABBYY FineReader, Пакет программного обеспечения CATIA, ПО SOLIDWORKS EDU Edition	1
<b><i>ПК ученика</i></b>	
Персональный компьютер учащегося, в составе: - Рабочая станция Aquarius (БП 500 Вт, процессор Core i7_7700, ОЗУ 2x8192 Мб, видео Quadro K1200, накопитель 1000 Гб, SSD 240 Гб, привод DVD-RW, клавиатура, мышь) - 2 Монитора DELL 27", IPS, 1920x1080, 300cd/m2, динамическая контрастность 4000000, калибровка цвета, разъемы VGA, HDMI, DisplayPort, 4xUSB, настольный кронштейн для 2-х мониторов - Наушники с микрофоном Microsoft (амбушюры кожзам; проводные; регулятор громкости) - ИБП выходная мощность 800 ВА, 1-фазное входное напряжение, от 6 выходных разъемов - Комплект коммутации для подключения	25



Комплект программного обеспечения: Microsoft Windows 10 Pro и Microsoft Office ProPlus, Учебный комплект КОМПАС-3D v17, Учебный комплект ВЕРТИКАЛЬ, сетевой комплект ГеММа-3D версия 10.5, ПО Mastercam, Инженерная 3D система PTC Creo, ABBYY PDF Transformer+, ABBYY FineReader, Пакет программного обеспечения CATIA, ПО SOLIDWORKS EDU Edition

25

### **3.2. Информационное обеспечение реализации программы**

#### **3.2.1. Печатные и электронные издания**

1. Куприянов, Д. В. Информационное обеспечение профессиональной деятельности: учебник и практикум для СПО / Д. В. Куприянов. — М.: Издательство Юрайт, 2019. — 255 с. — (Серия: Профессиональное образование). — ISBN 978-5-534-00973-6. — Режим доступа: [www.biblio-online.ru/book/E271CEBA-08F9-43E8-9329-4A7F07B8BE4B](http://www.biblio-online.ru/book/E271CEBA-08F9-43E8-9329-4A7F07B8BE4B).

2. Советов, Б. Я. Информационные технологии: учебник для СПО / Б. Я. Советов, В. В. Цехановский. — 7-е изд., перераб. и доп. — М.: Издательство Юрайт, 2019. — 327 с. — (Серия: Профессиональное образование). — ISBN 978-5-534-06399-8. — Режим доступа: [www.biblio-online.ru/book/77BE99E9-20D7-4C63-9D55-9F44F56D8F84](http://www.biblio-online.ru/book/77BE99E9-20D7-4C63-9D55-9F44F56D8F84).

#### **Дополнительная литература**

1. Михеева Е.В. Информационные технологии в профессиональной деятельности (15-е изд.) учеб. пособие ,2017
2. Михеева Е.В. Информационные технологии в профессиональной деятельности. Практикум (15-е изд.) учеб. пособие ,2017.

#### **Электронные издания (электронные ресурсы):**

<http://www.edu.ru>

<http://inf.1september.ru>

<http://www.ipospb.ru/journal/>

<http://www.it-education.ru>

<http://www.phis.org.ru/informatika/>

<http://www.klyaksa.net>

<http://www.5byte.ru/>



#### 4. КОНТРОЛЬ И ОЦЕНКА РЕЗУЛЬТАТОВ ОСВОЕНИЯ УЧЕБНОЙ ДИСЦИПЛИНЫ

Результаты обучения	Критерии оценки	Методы оценки
<p><b>Перечень знаний, осваиваемых в рамках дисциплины:</b></p> <ul style="list-style-type: none"><li>- базовые системные программные продукты и пакеты прикладных программ;</li><li>- основные положения и принципы построения системы обработки и передачи информации;</li><li>- устройство компьютерных сетей и сетевых технологий обработки и передачи информации;</li><li>- методы и приемы обеспечения информационной безопасности;</li><li>- методы и средства сбора, обработки, хранения, передачи и накопления информации;</li><li>- общий состав и структуру персональных электронно-вычислительных машин (ЭВМ) и вычислительных систем;</li><li>- основные принципы, методы и свойства информационных и телекоммуникационных технологий, их эффективность.</li></ul> <p><b>Перечень умений, осваиваемых в рамках дисциплины:</b></p> <ul style="list-style-type: none"><li>- выполнять расчеты с использованием прикладных компьютерных программ;</li><li>- использовать сеть Интернет и ее возможности для организации оперативного обмена информацией;</li><li>- использовать технологии сбора, размещения, хранения, накопления, преобразования и передачи данных в профессионально ориентированных информационных системах;</li><li>- обрабатывать и анализировать информацию с применением программных средств и вычислительной техники;</li><li>- получать информацию в локальных и глобальных компьютерных сетях;</li><li>- применять графические редакторы для создания и редактирования изображений;</li><li>- применять компьютерные программы для поиска информации, составления</li></ul>	<ul style="list-style-type: none"><li>- применяет базовые системные программные продукты и пакеты прикладных программ;</li><li>- использует сеть Интернет и ее возможности для организации оперативного обмена информацией в своей профессиональной деятельности;</li><li>- проводит расчёты и решает прикладные задачи с использованием прикладных компьютерных программ;</li><li>- применяет графические редакторы для создания и редактирования изображений;</li><li>- применять компьютерные программы для поиска информации, составления и оформления документов и презентаций.</li></ul>	<p>Тестирование Практическая работа Самостоятельная работа</p>



Санкт-Петербургское государственное бюджетное  
профессиональное образовательное учреждение  
«Малоохтинский колледж»

и оформления документов и  
презентаций.



Санкт-Петербургское государственное бюджетное  
профессиональное образовательное учреждение  
«Малоохтинский колледж»

*Приложение П.20*  
к основной  
образовательной программе СПО  
по специальности 15.02.10  
Мехатроника и мобильная робототехника

**РАБОЧАЯ ПРОГРАММА УЧЕБНОЙ ДИСЦИПЛИНЫ**

**ОП.12 ЭКОНОМИКА ОРГАНИЗАЦИИ И ПРАВОВОЕ ОБЕСПЕЧЕНИЕ  
ПРОФЕССИОНАЛЬНОЙ ДЕЯТЕЛЬНОСТИ**

*Санкт-Петербург*  
*2021*



Санкт-Петербургское государственное бюджетное  
профессиональное образовательное учреждение  
«Малоохтинский колледж»

## **СОДЕРЖАНИЕ**

**1. ОБЩАЯ ХАРАКТЕРИСТИКА РАБОЧЕЙ ПРОГРАММЫ УЧЕБНОЙ  
ДИСЦИПЛИНЫ**

**2. СТРУКТУРА И СОДЕРЖАНИЕ УЧЕБНОЙ ДИСЦИПЛИНЫ**

**3. УСЛОВИЯ РЕАЛИЗАЦИИ УЧЕБНОЙ ДИСЦИПЛИНЫ**

**4. КОНТРОЛЬ И ОЦЕНКА РЕЗУЛЬТАТОВ ОСВОЕНИЯ УЧЕБНОЙ  
ДИСЦИПЛИНЫ**



## 1. ОБЩАЯ ХАРАКТЕРИСТИКА РАБОЧЕЙ ПРОГРАММЫ УЧЕБНОЙ ДИСЦИПЛИНЫ

### 1.1. Область применения рабочей программы

Рабочая программа учебной дисциплины является частью основной образовательной программы в соответствии с ФГОС СПО по специальности 15.02.10 Мехатроника и мобильная робототехника, укрупненная группа 15.00.00 Машиностроение

**1.2. Место дисциплины в структуре основной образовательной программы:** Учебная дисциплина является частью общепрофессионального цикла основной образовательной программы (из вариативной части).

Учебная дисциплина введена для углубления и расширения знаний обучающихся с целью обеспечения соответствия требованиям профессионального стандарта «Специалист по проектированию детской и образовательной робототехники» (утв. Приказом Министерства труда и социальной защиты РФ от 14.01. 2016г. № 3н). Требования к результатам освоения учебной дисциплины должны отражать соответствие требованиям обобщенной трудовой функции А «Техническое сопровождение процесса проектирования и конструирования узлов и изделий детской и образовательной робототехники». Соответствия требованиям профессионального стандарта «Специалист по мехатронике в автомобилестроении» (утв. Приказом Министерства труда и социальной защиты РФ от 30.10. 2018 № 677н). Требования к результатам освоения учебной дисциплины должны отражать соответствие требованиям обобщенной трудовой функции В «Диагностика и ремонт мехатронных систем производственного оборудования».

Особое значение дисциплина имеет при формировании и развитии ОК 11. Планировать предпринимательскую деятельность в профессиональной сфере.

### 1.3. Цель и планируемые результаты освоения дисциплины

Код ПК, ОК	Умения	Знания
ОК 01. ОК 02. ОК 03. ОК 04. ОК 05. ОК 09. ОК 11.	<ul style="list-style-type: none"><li>- различать виды организаций, сопоставлять их деятельность в условиях рыночной экономики и делать выводы;</li><li>- понимать сущность предпринимательской деятельности;</li><li>- объяснять основные экономические понятия и термины, называть составляющие сметной стоимости;</li><li>- использовать полученные знания для определения производительности труда, трудозатрат, заработной платы;</li><li>- использовать полученные знания в своей профессиональной деятельности;</li><li>- определять критерии, позволяющие относить предприятия к малым;</li><li>- оценивать состояние конкурентной среды;</li><li>- производить калькулирование затрат на производство изделия (услуги) малого предприятия;</li><li>- составлять сметы для выполнения работ;</li></ul>	<ul style="list-style-type: none"><li>- основные типы экономических систем, рыночное ценообразование, виды конкуренции;</li><li>- сущность и формы предпринимательства, виды организаций;</li><li>- понятие основных и оборотных фондов, их формирование;</li><li>- понятие сметной стоимости объекта;</li><li>- системы оплаты труда;</li><li>- особенности малых предприятий в структуре производства;</li><li>- особенности организации и успешного функционирования малого предприятия</li></ul>





- |  |  |  |
|--|--|--|
|  | <ul style="list-style-type: none"><li>- определять виды работ и виды продукции предприятия, схему их технологического производства;</li><li>- рассчитывать заработную плату разных систем оплаты труда</li></ul> |  |
|--|--|--|

## 2. СТРУКТУРА И СОДЕРЖАНИЕ УЧЕБНОЙ ДИСЦИПЛИНЫ

### 2.1. Объем учебной дисциплины и виды учебной работы

<b>Вид учебной работы</b>	<b>Объем часов</b>
<b>Суммарная учебная нагрузка во взаимодействии с преподавателем</b>	
<b>Самостоятельная работа</b>	
<b>Объем образовательной программы</b>	<b>51</b>
в том числе:	
теоретическое обучение	31
лабораторные работы (если предусмотрено)	-
практические занятия (если предусмотрено)	18
курсовая работа (проект) (если предусмотрено)	-
контрольная работа	-
Самостоятельная работа	
<b>Промежуточная аттестация в форме дифференцированного зачета</b>	<b>2</b>



Санкт-Петербургское государственное бюджетное  
профессиональное образовательное учреждение  
«Малоохтинский колледж»

## 2.2. Тематический план и содержание учебной дисциплины

<i>Наименование разделов и тем</i>	<i>Содержание учебного материала и формы организации деятельности обучающихся</i>	<i>Объем часов</i>	<i>Осваиваемые элементы компетенций</i>
<b>1</b>	<b>2</b>	<b>3</b>	<b>4</b>
<b>Раздел 1. Введение в экономику</b>		<b>10</b>	

Наименование разделов и тем	Содержание учебного материала, практические занятия, самостоятельная работа обучающихся	Объём часов	Коды форм. комп
<b>Раздел 1. Экономика предприятия</b>		38	
<b>Тема 1.1.</b> Отрасль в условиях рынка	Основы рыночных отношений. Закон спроса и предложения. Организация (предприятие) как хозяйствующий субъект в рыночной экономике. Внешняя и внутренняя среда организации. Классификация предприятий. Организационно-правовые формы хозяйствования. Производственная и организационная структура предприятия.	2	ОК1-ОК11
<b>Тема 1.2.</b> Экономические ресурсы организации	Основные фонды предприятия. Структура основного капитала и способы повышения его эффективности. Понятие и назначение амортизации основных фондов. Оборотные средства организации. Формирование и использование оборотного капитала предприятия. Оборотные производственные фонды и фонды обращения.	4	ОК1-ОК11
	<b>Практические занятия №1,2</b> Определение стоимости основных фондов. Расчет амортизационных отчислений Определение потребности организации в оборотных средствах. Расчет показателей использования оборотных средств.	6	



Санкт-Петербургское государственное бюджетное  
профессиональное образовательное учреждение  
«Малоохтинский колледж»

<b>Тема 1.3.</b> Трудовые ресурсы	Нормирование труда. Сущность и состав трудовых ресурсов. Оплата труда.. Формы и системы оплаты труда. Расчёт заработной платы.	4	OK1-OK11
	<b>Практические занятия №3,4</b> Расчет численности работников организации. Расчет заработной платы по различным системам. Расчет фонда оплаты труда рабочих.	4	
<b>Тема 1.4.</b> Основные технико-экономические показатели	Издержки производства. Классификация издержек производства. Методы калькулирования затрат. Выручка от реализации продукции. Сущность и функции цены как экономической категории. Система цен и их классификация. Валовая, налогооблагаемая и чистая прибыль. Рентабельность предприятия. Показатели рентабельности предприятия.	4	OK1-OK11
	<b>Практические занятия №5,6</b> Составление сметы затрат на производство продукции. Составление калькуляции себестоимости Расчет прибыли и рентабельности.	4	
<b>Тема 1.5.</b> Основы менеджмента и маркетинга	Особенности менеджмента в области профессиональной деятельности. Основы организации работы коллектива. Функции, методы и принципы управления. Маркетинг, его основы. Понятия и концепции маркетинга: концепция совершенствования производства, концепция качества товаров, концепция сбыта. Цели маркетинга. Функции маркетинга и этапы его организации.	4	OK1-OK11



Санкт-Петербургское государственное бюджетное  
профессиональное образовательное учреждение  
«Малоохтинский колледж»

<b>Тема 1.6.</b> Основы планирования, финансирования и кредитования организации	Бизнес-планирование. Назначение бизнес-плана. Основы и принципы организации финансов предприятий. Финансовые ресурсы предприятия. Функции финансов предприятий. Собственные ресурсы. Собственные ресурсы строго целевого назначения. Заёмные ресурсы. Сущность, функции и виды кредита.	2	OK1-OK11
	<b>Практические занятия №7</b> Составление бизнес-плана предприятия	4	
<b>Раздел 2. Правовое обеспечение профессиональной деятельности</b>		13	
<b>Тема 2.1</b> Правовое регулирование экономических отношений	Понятие предпринимательской деятельности, её признаки. Виды и функции предпринимательства. Предпринимательские отношения как предмет правового регулирования. Источники права, регулирующие предпринимательскую деятельность в Российской Федерации.	2	OK1-OK11
<b>Тема 2.2.</b> Трудовое право как отрасль права.	Понятие трудового договора, его виды. Заключение трудового договора. Права и обязанности работника и работодателя. Испытательный срок. Оформление на работу. Переводы. Перемещения. Прекращение трудового договора. Порядок и условия признания гражданина безработным. Правовой статус безработного. Пособие по безработице. Повышение квалификации и переподготовка безработного. Понятие рабочего времени и времени отдыха. Сверхурочное рабочее время. Совместительство. Порядок предоставления отпусков. Дисциплина труда, понятие. Методы обеспечения дисциплины труда. Понятие дисциплинарной ответственности, её виды. Виды дисциплинарных взысканий. Материальная ответственность. Условия ее наступления. Материальная ответственность работника перед работодателем. Виды материальной ответственности работника. Порядок возмещения причиненного ущерба.	6	OK1-OK11
	<b>Практические занятия №8</b> Составление трудового договора	2	



Санкт-Петербургское государственное бюджетное  
профессиональное образовательное учреждение  
«Малоохтинский колледж»

<b>Тема 2.4.</b> Социальное обеспечение граждан.	Понятие социальной помощи. Виды социальной помощи. Понятие и виды пенсий.	1	OK1-OK11
<b>Тема 2.5.</b> Административное право	Понятие административного права и его предмета. Субъекты административного права. Административные правонарушения и ответственность. Виды административных наказаний. Назначение административного наказания.	1	OK1-OK11
	Дифференцированный зачет	1	
	ВСЕГО по учебной дисциплине	51	



## **. УСЛОВИЯ РЕАЛИЗАЦИИ ПРОГРАММЫ УЧЕБНОЙ ДИСЦИПЛИНЫ**

**3.1. Для реализации программы учебной дисциплины должны быть предусмотрены следующие специальные помещения:**

Кабинет «Экономика», оснащенный оборудованием и техническими средствами обучения: индивидуальные рабочие места для обучающихся, рабочее место преподавателя, классная доска, интерактивная доска, оргтехника, персональный компьютер с лицензионным программным обеспечением;

### **3.2. Информационное обеспечение реализации программы**

#### **3.2.1. Печатные издания**

1. Череданова Л.Н. Основы экономики и предпринимательства. – М.: Академия, 2015.
2. Клочкова, Е. Н. Экономика организации: учебник для СПО / Е. Н. Клочкова, В. И. Кузнецов, Т. Е. Платонова; под ред. Е. Н. Клочковой. — М.: Издательство Юрайт, 2019. — 447 с. — (Серия: Профессиональное образование). — ISBN 978-5-534-05999-1. — Режим доступа: [www.biblio-online.ru/book/4242BE3B-67B7-48CA-AB46-FFB2C5477BF2](http://www.biblio-online.ru/book/4242BE3B-67B7-48CA-AB46-FFB2C5477BF2).
3. Котерова Н.П. Экономика организации (11-е изд.) (в электронном формате). - М.: Издательский центр «Академия» 2018 <http://www.academia-moscow.ru/catalogue/4485/368468/>

ЭБ «Академия»

ЭБ «Юрайт»

#### **3.2.2. Электронные издания (электронные ресурсы)**

1. <http://www.economy-bases.ru/> Экономика. Электронный учебник [www.cmet4uk.ru](http://www.cmet4uk.ru) Сметный портал



#### 4. КОНТРОЛЬ И ОЦЕНКА РЕЗУЛЬТАТОВ ОСВОЕНИЯ УЧЕБНОЙ ДИСЦИПЛИНЫ

Результаты обучения	Критерии оценки	Методы оценки
<p><b>Перечень знаний, осваиваемых в рамках дисциплины:</b></p> <ul style="list-style-type: none"><li>- основные типы экономических систем, рыночное ценообразование, виды конкуренции;</li><li>- сущность и формы предпринимательства, виды организаций;</li><li>- понятие основных и оборотных фондов, их формирование;</li><li>- понятие сметной стоимости объекта;</li><li>- системы оплаты труда;</li><li>- особенности малых предприятий в структуре производства;</li><li>- особенности организации и успешного функционирования малого предприятия</li></ul> <p><b>Перечень умений, осваиваемых в рамках дисциплины:</b></p> <ul style="list-style-type: none"><li>- различать виды организаций, сопоставлять их деятельность в условиях рыночной экономики и делать выводы;</li><li>- понимать сущность предпринимательской деятельности;</li><li>- объяснять основные экономические понятия и термины, называть составляющие сметной стоимости;</li><li>- использовать полученные знания для определения производительности труда, трудозатрат, заработной платы;</li><li>- использовать полученные знания в своей профессиональной деятельности;</li><li>- определять критерии, позволяющие относить предприятия к малым;</li><li>- оценивать состояние конкурентной среды;</li><li>- производить калькулирование затрат на производство изделия (услуги) малого предприятия;</li><li>- составлять сметы для выполнения работ;</li><li>- определять виды работ и виды продукции предприятия, схему их технологического производства;</li><li>- рассчитывать заработную плату разных систем оплаты труда</li></ul>	<ul style="list-style-type: none"><li>- сопоставляет виды организаций и делает правильные выводы о их деятельности в рыночной экономике;</li><li>- предъясляет понимание сущности предпринимательской деятельности;</li><li>- владеет основными экономическими понятиями и терминами, использует их в профессиональной деятельности;</li><li>- составляет сметы для выполнения работ;</li><li>- определяет производительность труда, трудозатраты, заработную плату;</li><li>- выполняет калькуляцию на производство изделия и услуг малого предприятия;</li><li>- определяет критерии, позволяющие относить предприятия к малым;</li><li>- оценивает состояние конкурентной среды;</li><li>- составляет сметы для выполнения работ;</li><li>- определяет виды работ предприятия и виды продукции предприятия, схему их технологического производства;</li><li>- рассчитывает заработную плату различных систем оплаты труда</li></ul>	<p>Оценка результатов выполнения: практической работы; контрольной работы; самостоятельной работы; тестирования</p>



Санкт-Петербургское государственное бюджетное  
профессиональное образовательное учреждение  
«Малоохтинский колледж»

*Приложение III.1*  
к основной образовательной программе СПО  
по специальности 15.02.10  
Мехатроника и мобильная робототехника

**РАБОЧАЯ ПРОГРАММА УЧЕБНОЙ ПРАКТИКИ УП.01**

*Санкт-Петербург*  
*2021*





Санкт-Петербургское государственное бюджетное  
профессиональное образовательное учреждение  
«Малоохтинский колледж»

## **СОДЕРЖАНИЕ**

- 1. ПАСПОРТ ПРОГРАММЫ УЧЕБНОЙ ПРАКТИКИ**
- 2. РЕЗУЛЬТАТЫ ОСВОЕНИЯ ПРОГРАММЫ УЧЕБНОЙ ПРАКТИКИ**
- 3. ТЕМАТИЧЕСКИЙ ПЛАН УЧЕБНОЙ ПРАКТИКИ**
- 4. УСЛОВИЯ РЕАЛИЗАЦИИ ПРОГРАММЫ УЧЕБНОЙ ПРАКТИКИ**
- 5. КОНТРОЛЬ И ОЦЕНКА ПРОХОЖДЕНИЯ УЧЕБНОЙ ПРАКТИКИ**



## **1. ПАСПОРТ ПРОГРАММЫ УЧЕБНОЙ ПРАКТИКИ**

### **1.1. Область применения программы**

Программа учебной практики является частью основной образовательной программы подготовки специалистов среднего звена, разработанной в соответствии с ФГОС СПО по специальности 15.02.10 Мехатроника и мобильная робототехника в части освоения основного вида профессиональной деятельности (ВПД): **Монтаж, программирование и пуско-наладка мехатронных систем.**

### **1.2. Цели и задачи практики**

Учебная практика направлена на углубление первоначального практического опыта обучающихся, развитие общих и профессиональных компетенций.

Учебная практика является обязательным разделом основной образовательной программы, обеспечивающей реализацию Федерального государственного образовательного стандарта среднего профессионального образования (ФГОС СПО) по специальности 15.02.10 Мехатроника и мобильная робототехника. Она представляет собой вид учебной деятельности, обеспечивающий практико-ориентированную подготовку обучающихся.

Учебная практика проводится концентрированно в процессе освоения междисциплинарных курсов обучения в 6 семестре и базируется на комплексе знаний, полученных во время изучения междисциплинарных курсов МДК 01.01 Технология монтажа и пуско-наладки мехатронных систем, МДК.01.02. Технология программирования мехатронных систем.

Формой аттестации по учебной практике является дифференцированный зачет, при условии полноты и своевременности представления дневника учебно-производственных работ.

### **2. Требования к результатам освоения учебной практики**

Процесс прохождения учебной практики направлен на закрепление элементов следующих компетенций в соответствии с ФГОС СПО по данному направлению подготовки:

#### **а) общих компетенций:**

ОК 1. Понимать сущность и социальную значимость своей будущей профессии, проявлять к ней устойчивый интерес.

ОК 2. Организовывать собственную деятельность, выбирать типовые методы и способы выполнения профессиональных задач, оценивать их эффективность и качество.

ОК 3. Принимать решения в стандартных и нестандартных ситуациях и нести за них ответственность.

ОК 4. Осуществлять поиск и использование информации, необходимой для эффективного выполнения профессиональных задач, профессионального и личностного развития.

ОК 5. Использовать информационно-коммуникационные технологии в профессиональной деятельности.

ОК 6. Работать в коллективе и команде, эффективно общаться с коллегами, руководством, потребителями.

ОК 7. Брать на себя ответственность за работу членов команды (подчиненных), результат выполнения заданий.

ОК 8. Самостоятельно определять задачи профессионального и личностного развития, заниматься самообразованием, осознанно планировать повышение квалификации.

ОК 9. Ориентироваться в условиях частой смены технологий в профессиональной деятельности.

#### **б) профессиональных компетенций:**

ПК 1.1. Выполнять монтаж компонентов и модулей мехатронных систем и мобильных робототехнических комплексов в соответствии с технической документацией.

ПК 1.2. Осуществлять настройку и конфигурирование программируемых логических контроллеров и микропроцессорных систем в соответствии с принципиальными схемами подключения.

ПК 1.3. Разрабатывать управляющие программы мехатронных систем и мобильных



робототехнических комплексов в соответствии с техническим заданием.

ПК 1.4.Выполнять работы по наладке компонентов и модулей мехатронных систем и мобильных робототехнических комплексов в соответствии с технической документацией.

Для успешного прохождения производственной практики обучающийся специальности 15.02.10 Мехатроника и мобильная робототехника должен:

**знать:**

1. правила техники безопасности при проведении монтажных и пуско-наладочных работ мехатронных систем;
2. концепцию бережливого производства;
3. технологию проведения монтажных и пуско-наладочных работ мехатронных систем;
4. принципы работы и назначение устройств мехатронных систем;
5. языки программирования и интерфейсов программируемых логических контроллеров (далее - ПЛК);
6. правила эксплуатации компонентов мехатронных систем; методы непосредственного, последовательного и параллельного программирования;
7. методы организации обмена информацией между устройствами мехатронных систем с использованием промышленных сетей.

**уметь:**

1. читать принципиальные структурные схемы, схемы автоматизации, схемы соединений и подключений;
2. готовить инструмент и оборудование к монтажу;
3. осуществлять монтажные и пуско-наладочные работы мехатронных систем;
4. разрабатывать алгоритмы управления мехатронными системами;
5. программировать ПЛК;
6. визуализировать процесс управления и работу мехатронных систем.

**иметь практический опыт в:**

1. выполнении сборки узлов и систем, монтаже и наладке оборудования мехатронных систем;
2. программировании мехатронных систем с учетом специфики технологических процессов;
3. выполнении пуско-наладочных работ и испытаний мехатронных систем.

### 3. Содержание учебной практики

#### 3.1 Структура и содержание учебной практики

**Объем учебной практики** УП 01 по ПМ 01 «Монтаж, программирование и пуско-наладка мехатронных систем» по специальности 15.02.10 Мехатроника и мобильная робототехника

Вид практики	Количество часов	Форма проведения	Вид аттестации
Учебная практика по ПМ 01	72	Концентрировано	Дифференцированный зачет



Санкт-Петербургское государственное бюджетное  
профессиональное образовательное учреждение  
«Малоохтинский колледж»

### 3.2 Тематический план и содержание учебной практики УП01

Наименование разделов и тем.	Содержание учебного материала	Объем часов	Формируемые компетенции
1	2	3	
<b>Раздел 1.</b>	<b>Содержание</b>	<b>66</b>	
Организация монтажа, ремонта, наладки систем автоматического управления и средств измерений, мехатронных систем	1. Вводное занятие. ТБ, инструмент, порядок проведения УП. Осуществление работ по подготовке к проведению монтажа. Проверка элементной базы мехатронных систем, подготовка инструмента и оборудования.	6	ОК 1-ОК 9, ПК 1.1 ПК 1.2 ПК 1.3 ПК 1.4
	2. Монтаж первичных преобразователей	6	
	3. Монтаж электромеханических систем автоматики. Монтаж гидравлических и пневматических систем автоматики	6	
	4. Монтаж исполнительных механизмов мехатронных систем	6	
	5. Монтаж и подключение вторичных измерительных приборов	6	
	6. Монтаж и подключение информационных устройств мехатронных систем	6	
	7. Монтаж и подключение релейных устройств систем автоматики	6	
	8. Изучение технического проекта, планирование наладочных работ. Наладка средств измерений и систем управления автоматизированной системы	6	
	9. Подготовка инструмента и оборудования к проведению пусконаладочных работ. Проведение пусконаладочных работ мехатронных систем	6	
	10. Подготовка инструмента и оборудования к проведению испытательных работ. Проведение испытательных работ периферийных систем автоматики	6	
	11. Проведение испытательных работ исполнительных механизмов. Проведение испытательных работ мехатронных систем	6	
<b>Дифференцированный зачет</b> Виды работ: ПЛК (программируемый логический контроллер) Выполнение работы по визуализации ПЛК.		<b>6</b>	
<b>ИТОГО</b>		<b>72</b>	



#### **4. Условия организации практики**

##### **4.1 Требования к условиям проведения учебной практики**

Учебная практика реализуется в мастерских профессиональной образовательной организации и требует наличия оборудования, инструментов, расходных материалов, обеспечивающих выполнение всех видов работ, определенных содержанием ФГОС СПО, в том числе оборудования и инструментов, используемых при проведении чемпионатов Ворлдскиллз и указанных в инфраструктурных листах конкурсной документации Ворлдскиллз по компетенции WSR «Мобильная роботехника/ MobileRobotics, Мехатроника/ Mechatronics».

- Пневматические или гидравлические, или электрические приводы.
- Программируемые логические контроллеры (ПЛК)
- Конвейерные линии
- Промышленные роботы (манипуляторы)
- Контрольно-измерительные приборы
- НМІ панели(панели оператора)

Материально-техническое обеспечение учебной практики является достаточным для достижения целей практики и соответствует действующим санитарным и противопожарным нормам, а также требованиям техники безопасности при проведении работ. Обучающимся обеспечена возможность доступа к информации, необходимой для выполнения заданий по практике и оформлению дневника.

##### **4.2 Общие требования к организации и проведению учебной практики**

Учебная практика проводится концентрированно в процессе освоения междисциплинарных курсов обучения. Условием допуска обучающихся к учебной практике является отсутствие академической задолженности по междисциплинарным курсам МДК 01.01 и МДК 01.02

Практика организовывается руководителем практики, который:

- согласовывает программу практики по специальностям образовательного учреждения;
- контролирует процесс проведения практики;
- осуществляет планирование всех видов и этапов практики.

##### **4.3 Информационное обеспечение организации и проведения практики**

**Общие нормативно-правовые документы:** Федеральный государственный образовательный стандарт по специальности среднего профессионального образования 15.02.10 Мехатроника и мобильная робототехника, утвержденного приказом Министерства образования и науки Российской Федерации от 9 декабря 2016г. N 1550.

##### **Литература:**

1. Ермолаев В.В. Монтаж, программирование и пусконаладка мехатронных систем (1-е изд.), -М: Издательский центр Академия,- 2018 <http://www.academia-moscow.ru/catalogue/4921/346737/>
2. Москаленко В.В. Электрические машины и приводы (1-е изд.), М.: Издательский центр Академия, 2018 <http://www.academia-moscow.ru/catalogue/4831/346728/>
3. Бычков А.В. Основы автоматического управления (1-е изд.) (в электронном формате) М: Издательский центр Академия, 2018 <http://www.academia-moscow.ru/catalogue/4911/346716/>
4. Александровская А.Н. Автоматика (3-е изд., стер.) М: Издательский центр Академия, 2014
5. Пантелеев В.Н. Основы автоматизации производства (2-е изд.) М: Издательский центр Академия, 2018 <http://www.academia-moscow.ru/catalogue/4831/363256/>

##### **4.4 Комплект планирующих документов руководителя практики от образовательного учреждения содержит:**

- 2.1. Программа практики.
- 2.2. Дневник учебно-производственных работ.



## 5. Контроль и оценка результатов освоения учебной практики

Результаты (освоенные профессиональные компетенции)	Основные показатели оценки результата	Формы отчетности	Формы и методы контроля и оценки
ПК 1.1.Выполнять монтаж компонентов и модулей мехатронных систем и мобильных робототехнических комплексов в соответствии с технической документацией	выполняет монтаж компонентов и модулей мехатронных систем и мобильных робототехнических комплексов в соответствии с технической документацией	Дневник по учебной практике, отчет по производственной практике, отзыв руководителя практики	Практическое задание. Решение ситуационных задач.
ПК 1.2. Осуществлять настройку и конфигурирование программируемых логических контроллеров и микропроцессорных систем в соответствии с принципиальными схемами подключения.	осуществляет настройку и конфигурирование программируемых логических контроллеров и микропроцессорных систем в соответствии с принципиальными схемами подключения.	Дневник по учебной практике, отчет по производственной практике, отзыв руководителя практики	Практическое задание. Решение ситуационных задач.
ПК1.3.Разрабатывать управляющие программы мехатронных систем и мобильных робототехнических комплексов в соответствии с техническим заданием.	разрабатывает управляющие программы мехатронных систем и мобильных робототехнических комплексов в соответствии с техническим заданием.	Дневник по учебной практике, отчет по производственной практике, отзыв руководителя практики	Практическое задание. Решение ситуационных задач.
ПК1.4.Выполнять работы по наладке компонентов и модулей мехатронных систем и мобильных робототехнических комплексов в соответствии с технической документацией.	выполняет работы по наладке компонентов и модулей мехатронных систем и мобильных робототехнических комплексов в соответствии с технической документацией.	Дневник по учебной практике, отчет по производственной практике, отзыв руководителя практики	Практическое задание. Решение ситуационных задач.



Санкт-Петербургское государственное бюджетное  
профессиональное образовательное учреждение  
«Малоохтинский колледж»

Формы и методы контроля и оценки результатов обучения должны позволять проверять у обучающихся не только сформированность профессиональных компетенций, но и развитие общих компетенций и обеспечивающих их умений

Результаты (освоенные компетенции) общие	Основные показатели оценки результата	Формы и методы контроля и оценки
ОК.1 Понимать сущность и социальную значимость своей будущей профессии, проявлять к ней устойчивый интерес.	- демонстрация интереса к будущей профессии; - ситуативно-адекватная актуализация знаний.	Экспертное наблюдение и оценка при выполнении работ.
ОК.2 Организовывать собственную деятельность, выбирать типовые методы и способы выполнения профессиональных задач, оценивать их эффективность и качество.	- способность и готовность к самостоятельному выбору, - владение содержанием и методикой организации профессиональной деятельности, оценкой её результатов; - способность самостоятельно решать учебно-профессиональные задачи в конкретной практической ситуации на производстве, на основе полученных знаний с соблюдением соответствующих норм; - владение умениями и способами исследовательской деятельности в целях поиска знаний для решения профессиональных проблем.	Решение профессиональных задач; анализ и предоставление результата в учебной и производственной практик.
ОК.3 Принимать решения в стандартных и нестандартных ситуациях и нести за них ответственность.	-адекватное оценивание ситуации с точки зрения риска для окружающих и себя; -принятие оптимального решения в стандартных и нестандартных ситуациях; - поиск и оценивание альтернативных способов решения	Решение проблемных ситуаций при выполнении работ



Санкт-Петербургское государственное бюджетное  
профессиональное образовательное учреждение  
«Малоохтинский колледж»

	проблемы.	
ОК.4 Осуществлять поиск и использование информации, необходимой для эффективного выполнения профессиональных задач, профессионального и личностного развития.	<ul style="list-style-type: none"><li>- владение современными технологиями поиска, анализа и оценки информации;</li><li>- эффективный поиск необходимой информации;</li><li>- использование различных источников информации, включая электронные;</li><li>- способность к оценке учебно-профессиональной информации;</li><li>- способность самостоятельно обрабатывать информацию, структурировать её</li><li>- готовность и способность к преобразованию информации.</li></ul>	Поиск информации, её обработка и представление в виде опорного конспекта, логических схем и др.
ОК.5 Использовать информационно-коммуникативные технологии в профессиональной деятельности.	<ul style="list-style-type: none"><li>- владение современными информационно-коммуникационными технологиями для эффективного выполнения профессиональных задач;</li></ul>	Оформление и защита обработанной информации в различной интерпретации.
ОК.6. Работать в коллективе и в команде, эффективно общаться с коллегами, руководством, потребителями.	<ul style="list-style-type: none"><li>- умение вступать в коммуникацию, быть понятым;</li><li>- знание способов взаимодействия с окружающими;</li><li>- умение осуществлять взаимодействие с коллективом предприятия на основе сотрудничества;</li><li>- умение подчинять личные интересы целям группы;</li><li>- умения улаживать</li></ul>	Анализ результатов наблюдений за деятельностью обучающихся в процессе освоения программы





Санкт-Петербургское государственное бюджетное  
профессиональное образовательное учреждение  
«Малоохтинский колледж»

	разногласия и конфликты, возникающие в процессе взаимодействия.	
ОК 7. Брать на себя ответственность за работу членов команды (подчиненных), за результат выполнения заданий.	-составлять цели и мотивировать деятельность подчиненных. -проявлять ответственность за выполненную работу. -брать на себя ответственность за принятие решений. -адекватность самоанализа и коррекции результатов в собственной работе.	Анализ результатов наблюдений за деятельностью обучающихся в процессе освоения программы
ОК.8 Самостоятельно определять задачи профессионального и личностного развития, заниматься самообразованием, осознанно планировать повышение квалификации.	- умение самостоятельно определять задачи профессионального и личностного развития; - способность к самообразованию; - умение осознанно планировать повышение квалификации.	Анализ результатов наблюдений за деятельностью обучающихся в процессе освоения программы
ОК.9. Ориентироваться в условиях частой смены технологий в профессиональной деятельности.	- умение ориентироваться в условиях частой смены технологий в профессиональной деятельности.	Анализ результатов наблюдений за деятельностью обучающихся в процессе освоения программы

### 5.1. Критерии оценки учебной практики:

Оценка «отлично» выставляется обучающемуся при полном выполнении им требований и заданий, содержащихся в программе учебной практики, оформлении отчетной документации по итогам учебной практики в соответствии с рекомендациями и предоставлении ее в установленные сроки, уверенном применении полученных знаний, умений по профессиональным модулям, полученного практического опыта.

Оценка «хорошо» выставляется обучающемуся при полном выполнении требований и заданий, содержащихся в программе учебной практики, применении полученных знаний и умений и незначительных замечаниях в оформлении отчетной документации;

Оценка «удовлетворительно» выставляется, если обучающийся в основном выполнил требования и задания программы учебной практики, имел замечания при выполнении самостоятельной работы в ходе практики и оформлении отчетной документации;

Оценка «неудовлетворительно» выставляется обучающемуся при невыполнении программы учебной практики и предоставлении отчетной документации.



Санкт-Петербургское государственное бюджетное  
профессиональное образовательное учреждение  
«Малоохтинский колледж»



Санкт-Петербургское государственное бюджетное  
профессиональное образовательное учреждение  
«Малоохтинский колледж»

*Приложение III.2*  
к основной образовательной программе СПО  
по специальности 15.02.10  
Мехатроника и мобильная робототехника

**РАБОЧАЯ ПРОГРАММА УЧЕБНОЙ ПРАКТИКИ УП.02**

*Санкт-Петербург*  
*2021*



Санкт-Петербургское государственное бюджетное  
профессиональное образовательное учреждение  
«Малоохтинский колледж»

## **СОДЕРЖАНИЕ**

- 1. ПАСПОРТ ПРОГРАММЫ УЧЕБНОЙ ПРАКТИКИ**
- 2. РЕЗУЛЬТАТЫ ОСВОЕНИЯ ПРОГРАММЫ УЧЕБНОЙ ПРАКТИКИ**
- 3. ТЕМАТИЧЕСКИЙ ПЛАН УЧЕБНОЙ ПРАКТИКИ**
- 4. УСЛОВИЯ РЕАЛИЗАЦИИ ПРОГРАММЫ УЧЕБНОЙ ПРАКТИКИ**
- 6. КОНТРОЛЬ И ОЦЕНКА ПРОХОЖДЕНИЯ УЧЕБНОЙ ПРАКТИКИ**



## 1. ПАСПОРТ ПРОГРАММЫ УЧЕБНОЙ ПРАКТИКИ

### 1.1. Область применения программы

Программа учебной практики является частью основной образовательной программы подготовки специалистов среднего звена (ППССЗ), разработанной в соответствии с ФГОС СПО по специальности 15.02.10 Мехатроника и мобильная робототехника в части освоения основного вида профессиональной деятельности (ВПД): **Техническое обслуживание, ремонт и испытание мехатронных систем.**

### 1.2. Цели и задачи практики.

Учебная практика направлена на углубление первоначального практического опыта обучающихся, развитие общих и профессиональных компетенций.

Учебная практика является обязательным разделом основной образовательной программы по специальности 15.02.10 Мехатроника и мобильная робототехника (по отраслям). Она представляет собой вид учебной деятельности, обеспечивающий практико-ориентированную подготовку обучающихся.

Учебная практика проводится концентрированно после завершения междисциплинарных курсов обучения **МДК 02.01 Техническое обслуживание, ремонта и испытаний мехатронных систем и МДК 02.02 Методы осуществления стандартных и сертификационных испытаний, метрологических проверок средств измерений и обеспечение надежности**; в 7 семестре и базируется на комплексе знаний, полученных во время изучения междисциплинарных курсов.

Формой аттестации по учебной практике является дифференцированный зачет, при условии полноты и своевременности представления дневника учебно-производственных работ.

## 2. Результаты освоения программы учебной практики

### 2.1 Требования к результатам освоения учебной практики

Процесс прохождения учебной практики направлен на закрепление элементов следующих компетенций в соответствии с ФГОС СПО по данному направлению подготовки:

А) общих компетенций:

ОК 01.	Выбирать способы решения задач профессиональной деятельности, применительно к различным контекстам.
ОК 02.	Осуществлять поиск, анализ и интерпретацию информации, необходимой для выполнения задач профессиональной деятельности.
ОК 03.	Планировать и реализовывать собственное профессиональное и личностное развитие.
ОК 04.	Работать в коллективе и команде, эффективно взаимодействовать с коллегами, руководством, клиентами.
ОК 05.	Осуществлять устную и письменную коммуникацию на государственном языке с учетом особенностей социального и культурного контекста.
ОК 10.	Пользоваться профессиональной документацией на государственном и иностранном языке.

Б) профессиональных компетенций:

ПК 2.1.	Осуществлять техническое обслуживание компонентов и модулей мехатронных систем и мобильных робототехнических комплексов в соответствии с технической документацией.
ПК 2.2.	Диагностировать неисправности мехатронных систем и мобильных робототехнических комплексов с использованием алгоритмов поиска и устранения неисправностей.
ПК 2.3.	Производить замену и ремонт компонентов и модулей мехатронных систем и мобильных робототехнических комплексов в соответствии с технической



документацией.

Для успешного прохождения учебной практики УП.02 обучающийся должен:

Иметь практический опыт	<p>выполнять работы по техническому обслуживанию и ремонту гидравлических и пневматических устройств и систем, электрического и электромеханического оборудования;</p> <p>обнаруживать неисправную работу оборудования и принимать меры для устранения и предупреждения отказов и аварий мехатронных систем;</p> <p>выполнять работы по устранению недостатков, выявленных в процессе эксплуатации оборудования;</p> <p>распознавание сложных проблемных ситуаций в различных контекстах;</p> <p>проведение анализа сложных ситуаций при решении задач профессиональной деятельности;</p> <p>определение этапов решения задачи;</p> <p>определение потребности в информации;</p> <p>осуществление эффективного поиска;</p> <p>выделение всех возможных источников нужных ресурсов, в том числе неочевидных;</p> <p>разработка детального плана действий;</p> <p>оценка рисков на каждом шагу;</p> <p>оценка плюсов и минусов полученного результата, своего плана и его реализации, предложение критериев оценки и рекомендации по улучшению плана;</p> <p>планирование информационного поиска из широкого набора источников, необходимого для выполнения профессиональных задач;</p> <p>проведение анализа полученной информации, выделение в ней главных аспектов;</p> <p>структурирование отобранной информации в соответствии с параметрами поиска;</p> <p>интерпретация полученной информации в контексте профессиональной деятельности;</p> <p>использование актуальной нормативно-правовой документации по профессии (специальности);</p> <p>применение современной научной профессиональной терминологии;</p> <p>определение траектории профессионального развития и самообразования;</p> <p>участие в деловом общении для эффективного решения деловых задач;</p> <p>планирование профессиональной деятельности;</p> <p>грамотно устно и письменно излагать свои мысли по профессиональной тематике на государственном языке;</p> <p>проявление толерантности в рабочем коллективе;</p> <p>применение в профессиональной деятельности инструкций на государственном и иностранном языке;</p> <p>ведение общения на профессиональные темы.</p>
уметь	<p>обеспечивать безопасность работ при ремонте, техническом обслуживании, контроле и испытаниях оборудования мехатронных систем;</p> <p>применять технологии бережливого производства при организации и выполнении работ по ремонту, техническому обслуживанию, контролю и испытаниям мехатронных систем;</p> <p>осуществлять выбор эксплуатационно-смазочных материалов при обслуживании оборудования;</p>



Санкт-Петербургское государственное бюджетное  
профессиональное образовательное учреждение  
«Малоохтинский колледж»

осуществлять технический контроль качества технического обслуживания;  
заполнять маршрутно-технологическую документацию на обслуживание  
отраслевого оборудования мехатронных систем;  
разрабатывать мероприятия по устранению причин отказов и обнаружению  
дефектов оборудования мехатронных систем;  
применять соответствующие методики контроля, испытаний и диагностики  
оборудования мехатронных систем;  
обнаруживать неисправности мехатронных систем;  
производить диагностику оборудования мехатронных систем и  
определение его ресурсов;  
оформлять документацию по результатам диагностики и ремонта  
мехатронных систем;  
применять технологические процессы восстановления деталей;  
производить разборку и сборку гидравлических, пневматических,  
электромеханических устройств мехатронных систем;  
распознавать задачу и/или проблему в профессиональном и/или  
социальном контексте;  
анализировать задачу и/или проблему и выделять её составные части;  
правильно выявлять и эффективно искать информацию, необходимую для  
решения задачи и/или проблемы;  
составлять план действия;  
определять необходимые ресурсы;  
владеть актуальными методами работы в профессиональной и смежных  
сферах;  
реализовать составленный план;  
оценивать результат и последствия своих действий (самостоятельно или с  
помощью наставника);  
определять задачи поиска информации;  
определять необходимые источники информации;  
планировать процесс поиска;  
структурировать получаемую информацию;  
выделять наиболее значимое в перечне информации;  
оценивать практическую значимость результатов поиска;  
оформлять результаты поиска;  
определять актуальность нормативно-правовой документации в  
профессиональной деятельности;  
выстраивать траектории профессионального и личностного развития;  
организовывать работу коллектива и команды;  
взаимодействовать с коллегами, руководством, клиентами;  
излагать свои мысли на государственном языке;  
оформлять документы;  
понимать общий смысл четко произнесенных высказываний на известные  
темы (профессиональные и бытовые);  
понимать тексты на базовые профессиональные темы;  
участвовать в диалогах на знакомые общие и профессиональные темы;  
строить простые высказывания о себе и о своей профессиональной  
деятельности;  
кратко обосновывать и объяснить свои действия (текущие и планируемые);  
писать простые связные сообщения на знакомые или интересные  
профессиональные темы.



Санкт-Петербургское государственное бюджетное  
профессиональное образовательное учреждение  
«Малоохтинский колледж»

знать	<p>правила техники безопасности при проведении работ по ремонту, техническому обслуживанию, контролю и испытаниям мехатронных систем;</p> <p>концепцию бережливого производства</p> <p>классификацию и виды отказов оборудования;</p> <p>алгоритмы поиска неисправностей;</p> <p>понятие, цель и виды технического обслуживания;</p> <p>технологическую последовательность разборки, ремонта и сборки узлов и механизмов мехатронных систем;</p> <p>классификацию и виды отказов оборудования;</p> <p>алгоритмы поиска неисправностей;</p> <p>виды и методы контроля и испытаний, методику их проведения и сопроводительную документацию;</p> <p>стандарты, положения, методические и другие нормативные материалы по аттестации, испытаниям, эксплуатации и ремонту оборудования мехатронных систем;</p> <p>понятие, цель и функции технической диагностики;</p> <p>методы диагностирования, неразрушающие методы контроля;</p> <p>понятие, цель и виды технического обслуживания;</p> <p>физические принципы работы, конструкцию, технические характеристики, области применения, правила эксплуатации оборудования мехатронных систем;</p> <p>порядок проведения стандартных и сертифицированных испытаний;</p> <p>методы повышения долговечности оборудования;</p> <p>технологические процессы ремонта и восстановления деталей и оборудования мехатронных систем;</p> <p>технологическую последовательность разборки, ремонта и сборки узлов и механизмов мехатронных систем;</p> <p>актуальный профессиональный и социальный контекст, в котором приходится работать и жить;</p> <p>основные источники информации и ресурсы для решения задач и проблем в профессиональном и/или социальном контексте;</p> <p>алгоритмы выполнения работ в профессиональной и смежных областях;</p> <p>методы работы в профессиональной и смежных сферах;</p> <p>структура плана для решения задач;</p> <p>порядок оценки результатов решения задач профессиональной деятельности;</p> <p>номенклатура информационных источников, применяемых в профессиональной деятельности;</p> <p>приемы структурирования информации;</p> <p>формат оформления результатов поиска информации;</p> <p>содержание актуальной нормативно-правовой документации;</p> <p>современная научная и профессиональная терминология;</p> <p>возможные траектории профессионального развития и самообразования;</p> <p>психология коллектива;</p> <p>психология личности;</p> <p>основы проектной деятельности;</p> <p>особенности социального и культурного контекста;</p> <p>правила оформления документов;</p> <p>правила построения простых и сложных предложений на</p>
-------	---





Санкт-Петербургское государственное бюджетное  
профессиональное образовательное учреждение  
«Малоохтинский колледж»

профессиональные темы;  
основные общеупотребительные глаголы (бытовая и профессиональная лексика);  
лексический минимум, относящийся к описанию предметов, средств и процессов профессиональной деятельности;  
особенности произношения;  
правила чтения текстов профессиональной направленности.



Санкт-Петербургское государственное бюджетное  
профессиональное образовательное учреждение  
«Малоохтинский колледж»

### **3. СТРУКТУРА И СОДЕРЖАНИЕ УЧЕБНОЙ ПРАКТИКИ**

**3.1. Объем учебной практики УП.02 по ПМ.02 Техническое обслуживание, ремонт и испытание мехатронных систем по специальности 15.02.10 Мехатроника и мобильная робототехника (по отраслям).**

Вид практики	Количество часов	Форма проведения	Вид аттестации
Учебная практика по ПМ.02	72	Концентрировано	Дифференцированный зачет



Санкт-Петербургское государственное бюджетное  
профессиональное образовательное учреждение  
«Малоохтинский колледж»

### 3.2. Тематический план учебной практики

Наименование профессионального модуля, тем	Содержание учебного материала (дидактические единицы)	Объем часов	Формируемы компетенции
<b>ПМ.02 Техническое обслуживание, ремонт и испытание мехатронных систем и мобильных робототехнических комплексов:</b>			
Тема 2.1 Соответствующие методики контроля, испытаний и диагностики оборудования мехатронных систем;	Расчет по заданным параметрам электрических, электронных и пневматических схем; оформление документации проектов автоматизации; разработка схем автоматизации; разработка принципиальных электрических схем питания, сигнализации, защиты, блокировки; разработка общего вида щита, вида щита на внутренние плоскости; разработка схемы внешних электрических и трубных проводок	12	ОК 01 – ОК 05, ОК 10 ПК 2.1 ПК 2.2 ПК 2.3
Тема 2.2 Выбор эксплуатационно-смазочных материалов при обслуживании оборудовании	Монтаж несложных элементов автоматики; проведение наладки аппаратно-программного обеспечения средств автоматизации; ремонт систем автоматизации	12	
Тема 2.3 Программирование микропроцессорной техники	Программирование логических контроллеров; программирование микропроцессорных регуляторов; использование SCADA-систем.	18	
Тема 2.4 Разработка и моделирование несложных систем автоматизации	Оформление документации проектов автоматизации технологических процессов перерабатывающих отраслей; разработка схем автоматизации; принципиальных электрических схем питания, сигнализации, защиты, блокировки; общего вида щита, вида щита на внутренние плоскости; схемы внешних электрических и трубных проводок с использованием программ систем автоматизированного проектирования	12	
Тема 2.5 Разработка и моделирование несложных функциональных блоков мехатронных устройств и систем	Расчет элементной базы, составление структурных и функциональных схем компонентов мехатронных устройств и систем управления	12	
		<b>Дифференцированный зачет</b>	<b>6</b>
Всего часов		<b>72</b>	



#### **4. Условия организации учебной практики**

##### **4.1. Требования к условиям проведения учебной практики**

Учебная практика реализуется в мастерских профессиональной образовательной организации и требует наличия оборудования, инструментов, расходных материалов, обеспечивающих выполнение всех видов работ, определенных содержанием ФГОС СПО, в том числе оборудования и инструментов, используемых при проведении чемпионатов Ворлдскиллз и указанных в инфраструктурных листах конкурсной документации Ворлдскиллз по компетенции WSR «Мобильная роботехника/ MobileRobotics, Мехатроника/ Mechatronics».

Материально-техническое обеспечение учебной практики является достаточным для достижения целей практики и соответствует действующим санитарным и противопожарным нормам, а также требованиям техники безопасности при проведении работ. Обучающимся обеспечена возможность доступа к информации, необходимой для выполнения заданий по практике и оформлению дневника.

##### **4.2 Общие требования к организации и проведения учебной практики**

Учебная практика проводится после освоения программы междисциплинарных курсов. Условием допуска обучающихся к учебной практике является отсутствие академической задолженности по междисциплинарным курсам **МДК 02.01** Техническое обслуживание, ремонта и испытаний мехатронных систем и **МДК 02.02** Методы осуществления стандартных и сертификационных испытаний, метрологических проверок средств измерений и обеспечение надежности. Практика организовывается руководителем практики, который:

- согласовывает программу практики по профессии образовательного учреждения;
- контролирует процесс проведения практики;
- осуществляет планирование всех видов и этапов практики.

##### **4.3 Информационное обеспечение организации и проведения практики**

**Общие нормативно-правовые документы:** Федеральный государственный образовательный стандарт по профессии среднего профессионального образования **15.02.10 Мехатроника и мобильная робототехника (по отраслям)**, утвержденного приказом Министерства образования и науки Российской Федерации от 9 декабря 2016г. N 1550.

##### **Литература:**

1. Акимова Н.А., Котеленец Н.Ф., Сентюрихин Н.И. Монтаж, техническая эксплуатация и ремонт электрического и электромеханического оборудования: учебник – М.: Издательский центр «Академия», 2017г.
2. Шишмарёв В.Ю. Автоматизация технологических процессов (11-е изд.) (в электронном формате) М.: Издательский центр «Академия», 2017 <http://www.academia-moscow.ru/catalogue/4831/330177/>
3. Шишмарёв В.Ю. Электротехнические измерения (1-е изд.), М.: Издательский центр «Академия», 2013
4. Шишмарёв, В. Ю. Автоматика: учебник для СПО / В. Ю. Шишмарёв. — 2-е изд., испр. и доп. — М.: Издательство Юрайт, 2019. — 280 с. — (Серия: Профессиональное образование). — ISBN 978-5-534-09343-8. — Режим доступа: [www.biblio-online.ru/book/B6B99674-26E3-4D51-AFE4-5107D46C9130](http://www.biblio-online.ru/book/B6B99674-26E3-4D51-AFE4-5107D46C9130)
5. Ермолаев В.В. Программирование для автоматизированного оборудования, М.: Издательский центр «Академия», 2015г.
6. Рахимьянов, Х. М. Технология машиностроения: сборка и монтаж: учеб. пособие для СПО / Х. М. Рахимьянов, Б. А. Красильников, Э. З. Мартынов. — 2-е изд. — М.: Издательство Юрайт, 2019. — 241 с. — (Серия: Профессиональное образование). — ISBN 978-5-534-04387-7. — Режим доступа: [www.biblio-online.ru/book/4A9F6D18-3F4C-4B22-8AE7-02C2A1E0E41A](http://www.biblio-online.ru/book/4A9F6D18-3F4C-4B22-8AE7-02C2A1E0E41A)
7. Технология машиностроения: учебник и практикум для СПО / А. В. Тотай [и др.]; под общ. ред. А. В. Тотая. — 2-е изд., испр. и доп. — М.: Издательство Юрайт, 2019. — 241 с. — (Серия: Профессиональное образование). — ISBN 978-5-534-09041-3. — Режим доступа: [www.biblio-](http://www.biblio-)



Санкт-Петербургское государственное бюджетное  
профессиональное образовательное учреждение  
«Малоохтинский колледж»

[online.ru/book/728B8052-91C0-44B5-AE5C-20874612B7CF](https://online.ru/book/728B8052-91C0-44B5-AE5C-20874612B7CF)

**4.4 Комплект планирующих документов руководителя практики от образовательного учреждения входят:**

- ✓ Программа практики.
- ✓ Дневник учебно-производственных работ.



## 5. КОНТРОЛЬ И ОЦЕНКА РЕЗУЛЬТАТОВ ОСВОЕНИЯ ПРОГРАММЫ УЧЕБНОЙ ПРАКТИКИ

### 5.1. Результаты освоения профессиональных и общих компетенций по учебной практике:

Формы и методы контроля и оценки результатов обучения должны позволять проверять у обучающихся не только сформированность профессиональных компетенций, но и развитие общих компетенций и обеспечивающих их умений.

Код и наименование профессиональных и общих компетенций, формируемых в рамках модуля	Критерии оценки	Методы оценки
<i>ПК 2.1</i> Осуществлять техническое обслуживание компонентов и модулей мехатронных систем в соответствии с технической документацией	<b>Практический опыт:</b> выполнять работы по техническому обслуживанию и ремонту гидравлических и пневматических устройств и систем, электрического и электромеханического оборудования.	<i>Практическая работа</i>
	<b>Умения:</b> обеспечивать безопасность работ при ремонте, техническом обслуживании, контроле и испытаниях оборудования мехатронных систем; применять технологии бережливого производства при организации и выполнении работ по ремонту, техническому обслуживанию, контролю и испытаниям мехатронных систем; осуществлять выбор эксплуатационно-смазочных материалов при обслуживании оборудования; осуществлять технический контроль качества технического обслуживания; заполнять маршрутно-технологическую документацию на обслуживание отраслевого оборудования мехатронных систем.	Лабораторная работа
	<b>Знания:</b> правила техники безопасности при проведении работ по ремонту, техническому обслуживанию, контролю и испытаниям мехатронных систем; концепцию бережливого производства; классификацию и виды отказов оборудования; алгоритмы поиска неисправностей; понятие, цель и виды технического обслуживания; технологическую последовательность разборки, ремонта и сборки узлов и механизмов <i>мехатронных систем</i> .	<i>Тестирование</i>



Санкт-Петербургское государственное бюджетное  
профессиональное образовательное учреждение  
«Малоохтинский колледж»

ПК 2.2. Диагностировать неисправности мехатронных систем с использованием алгоритмов поиска и устранения неисправностей	<b>Практический опыт:</b> обнаруживать неисправную работу оборудования и принимать меры для устранения и предупреждения отказов и аварий мехатронных систем	<i>Практическая работа</i>
	<b>Умения:</b> разрабатывать мероприятия по устранению причин отказов и обнаружению дефектов оборудования мехатронных систем; применять соответствующие методики контроля, испытаний и диагностики оборудования мехатронных систем; обнаруживать неисправности мехатронных систем; производить диагностику оборудования мехатронных систем и определение его ресурсов; оформлять документацию по результатам диагностики и ремонта мехатронных систем.	<i>Лабораторная работа</i>
	<b>Знания:</b> классификацию и виды отказов оборудования; алгоритмы поиска неисправностей; виды и методы контроля и испытаний, методику их проведения и сопроводительную документацию; стандарты, положения, методические и другие нормативные материалы по аттестации, испытаниям, эксплуатации и ремонту оборудования мехатронных систем; понятие, цель и функции технической диагностики; методы диагностирования, неразрушающие методы контроля; понятие, цель и виды технического обслуживания; физические принципы работы, конструкцию, технические характеристики, области применения, правила эксплуатации оборудования мехатронных систем; порядок проведения стандартных и сертифицированных испытаний; методы повышения долговечности оборудования.	<i>Тестирование</i>
ПК 2.3. Производить замену и ремонт компонентов и модулей мехатронных систем в соответствии с технической документацией	<b>Практический опыт:</b> выполнять работы по устранению недостатков, выявленных в процессе эксплуатации оборудования.	<i>Практическая работа</i>
	<b>Умения:</b> применять технологические процессы восстановления деталей;	<i>Лабораторная работа</i>



Санкт-Петербургское государственное бюджетное  
профессиональное образовательное учреждение  
«Малоохтинский колледж»

	производить разборку и сборку гидравлических, пневматических, электромеханических устройств мехатронных систем.	
	<b>Знания:</b> технологические процессы ремонта и восстановления деталей и оборудования мехатронных систем; технологическую последовательность разборки, ремонта и сборки узлов и механизмов мехатронных систем.	<i>Тестирование</i>
ОК 01. Выбирать способы решения задач профессиональной деятельности, применительно к различным контекстам	<b>Умения:</b> распознавать задачу и/или проблему в профессиональном и/или социальном контексте; анализировать задачу и/или проблему и выделять её составные части; определять этапы решения задачи; выявлять и эффективно искать информацию, необходимую для решения задачи и/или проблемы; составить план действия; определить необходимые ресурсы; владеть актуальными методами работы в профессиональной и смежных сферах; реализовать составленный план; оценивать результат и последствия своих действий (самостоятельно или с помощью наставника).	<i>Практические занятия Ситуационные задания</i>
	<b>Знания:</b> актуальный профессиональный и социальный контекст, в котором приходится работать и жить; основные источники информации и ресурсы для решения задач и проблем в профессиональном и/или социальном контексте; алгоритмы выполнения работ в профессиональной и смежных областях; методы работы в профессиональной и смежных сферах; структуру плана для решения задач; порядок оценки результатов решения задач профессиональной деятельности	<i>Тестирование Собеседование Экзамен</i>
ОК 02. Осуществлять поиск, анализ и интерпретацию информации, необходимой для выполнения задач	<b>Умения:</b> определять задачи поиска информации; определять необходимые источники информации; планировать процесс поиска; структурировать получаемую информацию;	<i>Практические занятия</i>





Санкт-Петербургское государственное бюджетное  
профессиональное образовательное учреждение  
«Малоохтинский колледж»

профессиональной деятельности	выделять наиболее значимое в перечне информации; оценивать практическую значимость результатов поиска; оформлять результаты поиска	
	<b>Знания:</b> номенклатура информационных источников, применяемых в профессиональной деятельности; приемы структурирования информации; формат оформления результатов поиска информации	<i>Тестирование Собеседование Экзамен</i>
ОК 03. Планировать и реализовывать собственное профессиональное и личностное развитие.	<b>Умения:</b> определять актуальность нормативно-правовой документации в профессиональной деятельности; выстраивать траектории профессионального и личностного развития	<i>Практические занятия</i>
	<b>Знания:</b> содержание актуальной нормативно-правовой документации; современная научная и профессиональная терминология; возможные траектории профессионального развития и самообразования	<i>Тестирование Собеседование Экзамен</i>
ОК 04. Работать в коллективе и команде, эффективно взаимодействовать с коллегами, руководством, клиентами.	<b>Умения:</b> организовывать работу коллектива и команды; взаимодействовать с коллегами, руководством, клиентами	<i>Практические занятия Деловая игра</i>
	<b>Знания:</b> психология коллектива; психология личности; основы проектной деятельности	<i>Тестирование Собеседование Экзамен</i>
ОК 05. Осуществлять устную и письменную коммуникацию на государственном языке с учетом особенностей социального и культурного контекста	<b>Умения:</b> излагать свои мысли на государственном языке; оформлять документы.	<i>Практические занятия</i>
	<b>Знания:</b> особенности социального и культурного контекста; правила оформления документов.	<i>Тестирование Собеседование Экзамен</i>
ОК 10. Пользоваться профессиональной документацией на государственном и иностранном языке.	<b>Умения:</b> понимать общий смысл четко произнесенных высказываний на известные темы (профессиональные и бытовые), понимать тексты на базовые профессиональные темы; участвовать в диалогах на знакомые общие и профессиональные темы; строить простые высказывания о себе и о своей профессиональной деятельности; кратко обосновывать и объяснить свои действия (текущие и планируемые);	<i>Практические занятия Деловая игра</i>



	писать простые связные сообщения на знакомые или интересующие профессиональные темы	
	<b>Знания:</b> правила построения простых и сложных предложений на профессиональные темы; основные общеупотребительные глаголы (бытовая и профессиональная лексика); лексический минимум, относящийся к описанию предметов, средств и процессов профессиональной деятельности; особенности произношения; правила чтения текстов профессиональной направленности	<i>Тестирование Собеседование Экзамен</i>

### 5.2. Критерии оценки учебной практики:

Оценка *«отлично»* выставляется обучающемуся при полном выполнении им требований и заданий, содержащихся в программе учебной практики, оформлении отчетной документации по итогам учебной практики в соответствии с рекомендациями и предоставлении ее в установленные сроки, уверенном применении полученных знаний, умений по профессиональным модулям полученного практического опыта.

Оценка *«хорошо»* выставляется обучающемуся при полном выполнении требований и заданий, содержащихся в программе учебной практики, применении полученных знаний и умений и незначительных замечаниях в оформлении отчетной документации;

Оценка *«удовлетворительно»* выставляется, если обучающийся в основном выполнил требования и задания программы учебной практики, имел замечания при выполнении самостоятельной работы в ходе практики и оформлении отчетной документации;

Оценка *«неудовлетворительно»* выставляется обучающемуся при невыполнении программы учебной практики и предоставлении отчетной документации.



Санкт-Петербургское государственное бюджетное  
профессиональное образовательное учреждение  
«Малоохтинский колледж»

*Приложение III.3*  
к основной образовательной программе СПО  
по специальности 15.02.10  
Мехатроника и мобильная робототехника

**РАБОЧАЯ ПРОГРАММА УЧЕБНОЙ ПРАКТИКИ УП.03**

*Санкт-Петербург*  
*2021*



Санкт-Петербургское государственное бюджетное  
профессиональное образовательное учреждение  
«Малоохтинский колледж»

## **СОДЕРЖАНИЕ**

- 1. ПАСПОРТ ПРОГРАММЫ УЧЕБНОЙ ПРАКТИКИ**
- 2. РЕЗУЛЬТАТЫ ОСВОЕНИЯ ПРОГРАММЫ УЧЕБНОЙ ПРАКТИКИ**
- 3. ТЕМАТИЧЕСКИЙ ПЛАН УЧЕБНОЙ ПРАКТИКИ**
- 4. УСЛОВИЯ РЕАЛИЗАЦИИ ПРОГРАММЫ УЧЕБНОЙ ПРАКТИКИ**
- 5. КОНТРОЛЬ И ОЦЕНКА ПРОХОЖДЕНИЯ УЧЕБНОЙ ПРАКТИКИ**



## 1. ПАСПОРТ ПРОГРАММЫ УЧЕБНОЙ ПРАКТИКИ

### 1.1 Область применения программы

Программа учебной практики является частью основной образовательной программы подготовки специалистов среднего звена, разработанной в соответствии с ФГОС СПО по специальности **15.02.10 Мехатроника и мобильная робототехника (по отраслям)** в части освоения основного вида профессиональной деятельности (ВПД): **Разработка, моделирование и оптимизация работы мехатронных систем.**

### 1.2. Цели и задачи практики.

Учебная практика направлена на углубление первоначального практического опыта обучающихся, развитие общих и профессиональных компетенций.

Учебная практика является обязательным разделом основной образовательной программы по специальности **15.02.10 Мехатроника и мобильная робототехника (по отраслям)**. Она представляет собой вид учебной деятельности, обеспечивающий практико-ориентированную подготовку обучающихся.

Учебная практика проводится концентрировано в процессе освоения междисциплинарного курса обучения в 8 семестре и базируется на комплексе знаний, полученных во время изучения междисциплинарных курсов МДК.03.01 «Разработка и моделирование мехатронных систем», МДК.03.02 «Оптимизация работы мехатронных систем» и МДК.03.03 «Теоретические основы контроля и анализа функционирования мехатронных систем».

## 2. Требования к результатам освоения учебной практики

Процесс прохождения учебной практики направлен на закрепление элементов следующих компетенций в соответствии с ФГОС СПО по данному направлению подготовки:

А) общих компетенций:

ОК 1	Понимать сущность и социальную значимость своей будущей профессии, проявлять к ней устойчивый интерес.
ОК 2	Организовывать собственную деятельность, выбирать типовые методы и способы выполнения профессиональных задач, оценивать их эффективность и качество.
ОК 3	Принимать решения в стандартных и нестандартных ситуациях и нести за них ответственность.
ОК 4	Осуществлять поиск и использование информации, необходимой для эффективного выполнения профессиональных задач, профессионального и личностного развития.
ОК 5	Использовать информационно-коммуникационные технологии в профессиональной деятельности.
ОК 6	Работать в коллективе и команде, эффективно общаться с коллегами, руководством, потребителями.
ОК 7	Брать на себя ответственность за работу членов команды (подчиненных), за результат выполнения заданий.
ОК 8	Самостоятельно определять задачи профессионального и личностного развития, заниматься самообразованием, осознанно планировать повышение квалификации.
ОК 9.	Ориентироваться в условиях частой смены технологий в профессиональной деятельности.



Б) профессиональных компетенций:

ПК 3.1.	Составлять схемы простых мехатронных систем и мобильных робототехнических комплексов в соответствии с техническим заданием.
ПК 3.2.	Моделировать работу простых мехатронных систем и мобильных робототехнических комплексов.
ПК 3.3.	Оптимизировать работу компонентов и модулей мехатронных систем и мобильных робототехнических комплексов в соответствии с технической документацией.

Для успешного прохождения учебной практики УП.03 обучающийся должен:

**иметь практический опыт:**

- разработки и моделирования простых устройств и функциональных блоков мехатронных систем;
- моделирования простых устройств и функциональных блоков мехатронных систем;
- оптимизации работы компонентов и модулей мехатронных систем;
- распознавания сложных проблемных ситуаций в различных контекстах;
- проведения анализа сложных ситуаций при решении задач профессиональной деятельности;
- определения этапов решения задачи;
- определения потребности в информации;
- осуществления эффективного поиска;
- выделения всех возможных источников нужных ресурсов, в том числе неочевидных;
- разработки детального плана действий;
- оценки рисков на каждом шагу;
- оценки плюсов и минусов полученного результата, своего плана и его реализации, предложение критериев оценки и рекомендации по улучшению плана;
- планирования информационного поиска из широкого набора источников, необходимого для выполнения профессиональных задач;
- проведения анализа полученной информации, выделение в ней главных аспектов;
- структурирования отобранной информации в соответствии с параметрами поиска;
- интерпретации полученной информации в контексте профессиональной деятельности;
- использования актуальной нормативно-правовой документации по профессии (специальности);
- применения современной научной профессиональной терминологии;
- определения траектории профессионального развития и самообразования;
- участия в деловом общении для эффективного решения деловых задач
- планирования профессиональной деятельности;
- грамотно устно и письменно излагать свои мысли по профессиональной тематике на государственном языке;
- проявления толерантность в рабочем коллективе;
- применения средств информатизации и информационных технологий для реализации профессиональной деятельности;
- применения в профессиональной деятельности инструкций на государственном и иностранном языке;
- ведения общения на профессиональные темы;

**уметь:**

- проводить расчеты параметров типовых электрических, пневматических и гидравлических схем узлов и устройств, разрабатывать несложные мехатронные системы;



Санкт-Петербургское государственное бюджетное  
профессиональное образовательное учреждение  
«Малоохтинский колледж»

- рассчитывать основные технико-экономические показатели;
- оформлять техническую и технологическую документацию;
- составлять структурные, функциональные и принципиальные схемы мехатронных систем;
- применять специализированное программное обеспечение при моделировании мехатронных систем;
- применять технологии бережливого производства при выполнении работ по оптимизации мехатронных систем;
- обеспечивать безопасность работ при оптимизации работы компонентов и модулей мехатронных систем;
- применять технологии бережливого производства при выполнении работ по оптимизации мехатронных систем;
- выбирать наиболее оптимальные модели управления мехатронными системами;
- оптимизировать работу мехатронных систем по различным параметрам;
- распознавать задачу и/или проблему в профессиональном и/или социальном контексте;
- анализировать задачу и/или проблему и выделять её составные части;
- правильно выявлять и эффективно искать информацию, необходимую для решения задачи и/или проблемы;
- составлять план действия,
- определять необходимые ресурсы;
- владеть актуальными методами работы в профессиональной и смежных сферах;
- реализовать составленный план;
- оценивать результат и последствия своих действий (самостоятельно или с помощью наставника) ;
- определять задачи поиска информации;
- определять необходимые источники информации;
- планировать процесс поиска;
- структурировать получаемую информацию;
- выделять наиболее значимое в перечне информации;
- оценивать практическую значимость результатов поиска;
- оформлять результаты поиска;
- определять актуальность нормативно-правовой документации в профессиональной деятельности;
- выстраивать траектории профессионального и личностного развития;
- организовывать работу коллектива и команды;
- взаимодействовать с коллегами, руководством, клиентами;
- излагать свои мысли на государственном языке;
- оформлять документы;
- применять средства информационных технологий для решения профессиональных задач;
- использовать современное программное обеспечение;
- понимать общий смысл четко произнесенных высказываний на известные темы (профессиональные и бытовые);
- понимать тексты на базовые профессиональные темы;
- участвовать в диалогах на знакомые общие и профессиональные темы;
- строить простые высказывания о себе и о своей профессиональной деятельности;
- кратко обосновывать и объяснить свои действия (текущие и планируемые);
- писать простые связные сообщения на знакомые или интересующие профессиональные темы.

**знать:**



Санкт-Петербургское государственное бюджетное  
профессиональное образовательное учреждение  
«Малоохтинский колледж»

- концепцию бережливого производства;
- методы расчета параметров типовых электрических, пневматических и гидравлических схем;
- физические особенности сред использования мехатронных систем;
- типовые модели мехатронных систем;
- качественные показатели реализации мехатронных систем;
- типовые модели мехатронных систем;
- правила техники безопасности при проведении работ по оптимизации мехатронных систем;
- методы оптимизации работы компонентов и модулей мехатронных систем;
- актуальный профессиональный и социальный контекст, в котором приходится работать и жить;
- основные источники информации и ресурсы для решения задач и проблем в профессиональном и/или социальном контексте;
- алгоритмы выполнения работ в профессиональной и смежных областях;
- методы работы в профессиональной и смежных сферах;
- структура плана для решения задач;
- порядок оценки результатов решения задач профессиональной деятельности;
- номенклатура информационных источников, применяемых в профессиональной деятельности;
- приемы структурирования информации;
- формат оформления результатов поиска информации;
- содержание актуальной нормативно-правовой документации;
- современная научная и профессиональная терминология;
- возможные траектории профессионального развития и самообразования
- психология коллектива;
- психология личности;
- основы проектной деятельности;
- особенности социального и культурного контекста;
- правила оформления документов;
- современные средства и устройства информатизации;
- порядок их применения и программное обеспечение в профессиональной деятельности;
- правила построения простых и сложных предложений на профессиональные темы;
- основные общеупотребительные глаголы (бытовая и профессиональная лексика);
- лексический минимум, относящийся к описанию предметов, средств и процессов профессиональной деятельности;
- особенности произношения;
- правила чтения текстов профессиональной направленности.





Санкт-Петербургское государственное бюджетное  
профессиональное образовательное учреждение  
«Малоохтинский колледж»

### **3. СТРУКТУРА И СОДЕРЖАНИЕ УЧЕБНОЙ ПРАКТИКИ**

**3.1. Объем учебной практики УП.03** по ПМ.03 «Разработка, моделирование и оптимизация работы мехатронных систем» по специальности 15.02.10 Мехатроника и мобильная робототехника (по отраслям)

Вид практики	Количество часов	Форма проведения	Вид аттестации
Учебная практика по ПМ.03	72	Концентрировано	Дифференцированный зачет



### 3.2. Тематический план и содержание учебной практики УПОЗ

Наименование разделов и тем.	Содержание учебного материала	Объем часов	Формируемые компетенции
1	2	3	4
<b>Раздел 1.</b> Организации монтажа, ремонта, наладки систем автоматического управления и средств измерений, мехатронных систем	<b>Содержание</b> 1. Вводное занятие. ТБ, инструмент, порядок проведения УП. 2. Монтаж пневматических схем с использованием логических элементов «И». Монтаж пневматических схем с использованием логических элементов «ИЛИ» 3. Монтаж пневматических схем с использованием логических элементов «НЕ» 4. Монтаж пневматических схем с одним пневмоцилиндром. Монтаж пневматических схем с двумя пневмоцилиндрами 5. Монтаж пневматических схем с двумя пневмоцилиндрами с совпадающими шагами 6. Задача о наилучшем равномерном приближении. Пример Рунге 7. Интерполяция сплайнами. МНК 8. Введение в методы численного интегрирования: простейшие квадратурные формулы, квадратурные формулы Гаусса 9. Численные методы решения задачи Коши для обыкновенных дифференциальных уравнений. Одношаговые методы: метод Эйлера, методы Рунге-Кутты 10. Численные методы решения задачи Коши для систем обыкновенных дифференциальных уравнений. Многошаговые методы: методы Адамса –Башфорта, Адамса – Моултона 11. Методы одномерной минимизации. Задача одномерной минимизации. Метод дихотомии, метод золотого сечения. Методы многомерной оптимизации. Безусловная минимизация функции нескольких переменных. Методы спуска: метод покоординатного спуска. Градиентные методы.	<b>66</b> 6 6 6 6 6 6 6 6 6 6 6	ОК 01 – ОК 09 ПК 3.1 ПК 3.2 ПК 3.3
<b>Дифференцированный зачет</b>	Виды работ: Численные методы решения задачи Коши для систем обыкновенных дифференциальных уравнений. Многошаговые методы: методы Адамса –Башфорта, Адамса – Моултона	6	
	<b>ИТОГО</b>	72	



Санкт-Петербургское государственное бюджетное  
профессиональное образовательное учреждение  
«Малоохтинский колледж»



#### 4. Условия организации практики

##### 4.1. Требования к условиям проведения учебной практики

Учебная практика реализуется на базе лабораторий, учебных кабинетов и мастерских колледжа.

Материально-техническое обеспечение учебной практики является достаточным для достижения целей практики и соответствует действующим санитарным и противопожарным нормам, а также требованиям техники безопасности при проведении работ. Обучающимся обеспечена возможность доступа к информации, необходимой для выполнения заданий по практике и оформлению дневника.

##### 4.2 Общие требования к организации и проведения учебной практики

Учебная практика проводится рассредоточено после освоения программы междисциплинарного курса. Условием допуска обучающихся к учебной практике является отсутствие академической задолженности по междисциплинарным курсам МДК.03.01 «Разработка и моделирование мехатронных систем», МДК.03.02 «Оптимизация работы мехатронных систем» и МДК.03.03 «Теоретические основы контроля и анализа функционирования мехатронных систем».

Практика организовывается руководителем практики, который:

- согласовывает программу практики по специальностям образовательного учреждения;
- контролирует процесс проведения практики;
- осуществляет планирование всех видов и этапов практики.

##### 4.3 Информационное обеспечение организации и проведения практики

**Общие нормативно-правовые документы:** Федеральный государственный образовательный стандарт по профессии среднего профессионального образования **15.02.10 Мехатроника и мобильная робототехника (по отраслям)**, утвержденного приказом Министерства образования и науки Российской Федерации от 9 декабря 2016 г. N 1550.

##### Литература:

1. Андреев С.М. Разработка и компьютерное моделирование элементов систем автоматизации с учетом специфики технологических процессов (1-е изд.). – М.: Издательский центр «Академия», 2017 <http://www.academia-moscow.ru/catalogue/4911/304619/>
2. Босинзон М.А. Современные системы ЧПУ и их эксплуатация (10-е изд.). – М.: Издательский центр «Академия», 2018 <http://www.academia-moscow.ru/catalogue/4922/352021/>
3. Ермолаев В.В. Программирование для автоматизированного оборудования. – М.: Издательский центр «Академия», 2015г.
4. Рахимьянов, Х. М. Технология машиностроения: сборка и монтаж: учеб. пособие для СПО / Х. М. Рахимьянов, Б. А. Красильников, Э. З. Мартынов. — 2-е изд. — М.: Издательство Юрайт, 2019. — 241 с. — (Серия: Профессиональное образование). — ISBN 978-5-534-04387-7. — Режим доступа: [www.biblio-online.ru/book/4A9F6D18-3F4C-4B22-8AE7-02C2A1E0E41A](http://www.biblio-online.ru/book/4A9F6D18-3F4C-4B22-8AE7-02C2A1E0E41A)
5. Технология машиностроения: учебник и практикум для СПО / А. В. Тотай [и др.]; под общ. ред. А. В. Тотая. — 2-е изд., испр. и доп. — М.: Издательство Юрайт, 2019. — 241 с. — (Серия: Профессиональное образование). — ISBN 978-5-534-09041-3. — Режим доступа: [www.biblio-online.ru/book/728B8052-91C0-44B5-AE5C-20874612B7CF](http://www.biblio-online.ru/book/728B8052-91C0-44B5-AE5C-20874612B7CF)
6. Шишмарёв В.Ю. Автоматизация технологических процессов (11-е изд.). – М.: Издательский центр «Академия», 2017
7. Шишмарёв, В. Ю. Автоматика: учебник для СПО / В. Ю. Шишмарёв. — 2-е изд., испр. и доп. — М.: Издательство Юрайт, 2019. — 280 с. — (Серия: Профессиональное образование). — ISBN 978-5-534-09343-8. — Режим доступа: [www.biblio-online.ru/book/B6B99674-26E3-4D51-AFE4-5107D46C9130](http://www.biblio-online.ru/book/B6B99674-26E3-4D51-AFE4-5107D46C9130)
8. Бычков А.В. Основы автоматического управления (1-е изд.), М.: Издательский центр



Санкт-Петербургское государственное бюджетное  
профессиональное образовательное учреждение  
«Малоохтинский колледж»

«Академия») 2018. <http://www.academia-moscow.ru/catalogue/4911/346716/>

9. Ермолаев В.В. Элементы гидравлических и пневматических систем (1-е изд.) (в электронном формате) М.: Издательский центр «Академия», 2018. <http://www.academia-moscow.ru/catalogue/4921/346734/>

**4.4 Комплект планирующих документов руководителя практики от образовательного учреждения входят:**

- 2.3. Распоряжение по учебной части о направлении на учебную практику.
- 2.4. Программа практики.
- 2.5. Дневник учебно-производственных работ.



## 5. КОНТРОЛЬ И ОЦЕНКА РЕЗУЛЬТАТОВ ОСВОЕНИЯ ПРОГРАММЫ УЧЕБНОЙ ПРАКТИКИ

### 5.1. Результаты освоения профессиональных и общих компетенций по учебной практике

Результаты (освоенные профессиональные компетенции)	Основные показатели оценки результата	Формы отчетности	Формы и методы контроля и оценки
ПК 3.1. Составлять схемы простых мехатронных систем и мобильных робототехнических комплексов в соответствии с техническим заданием.	– разработка и моделирование простых устройств и функциональных блоков мехатронных систем; – расчет параметров типовых электрических, пневматических и гидравлических схем узлов и устройств, разработка несложных мехатронных систем; – оформление технической и технологической документации; – составление структурных, функциональных и принципиальных схем мехатронных систем; – расчет основных технико-экономических показателей.	Дневник по учебной практике, отчет по производственной практике, отзыв руководителя практики	Практическое задание. Решение ситуационных задач. Оформление сопроводительной документации
ПК 3.2. Моделировать работу простых мехатронных систем и мобильных робототехнических комплексов.	– моделирование простых устройств и функциональных блоков мехатронных систем; – применение специализированного программного обеспечения при моделировании мехатронных систем; – применение технологии бережливого производства при выполнении работ по оптимизации мехатронных систем.	Дневник по учебной практике, отчет по производственной практике, отзыв руководителя практики	Практическое задание. Решение ситуационных задач. Оформление сопроводительной документации
ПК 3.3. Оптимизировать работу компонентов и модулей мехатронных систем и мобильных робототехнических комплексов в соответствии с технической документацией.	– оптимизация работы компонентов и модулей мехатронных систем; – обеспечение безопасности работ при оптимизации работы компонентов и модулей мехатронных систем; – применение технологии бережливого производства при выполнении работ по оптимизации мехатронных систем.	Дневник по учебной практике, отчет по производственной практике, отзыв руководителя практики	Практическое задание. Решение ситуационных задач.



Санкт-Петербургское государственное бюджетное  
 профессиональное образовательное учреждение  
 «Малоохтинский колледж»

	систем; – выбор наиболее оптимальных моделей управления мехатронными системами; – оптимизация работы мехатронных систем по различным параметрам.		
	– оптимально использует возможности измерительных и контрольных приборов; – чётко управляет автоматическими системами контроля;	Дневник по учебной практике, отчет по производственной практике, отзыв руководителя практики	Практическое задание. Решение ситуационных задач. Расчет параметров работы оборудования

Формы и методы контроля и оценки результатов обучения должны позволять проверять у обучающихся не только сформированность профессиональных компетенций, но и развитие общих компетенций и обеспечивающих их умений.

Результаты (освоенные общие компетенции)	Основные показатели оценки результата	Формы и методы контроля и оценки
ОК 1. Понимать сущность и социальную значимость своей будущей профессии, проявлять к ней устойчивый интерес.	Демонстрация интереса к будущей профессии через: - повышение качества обучения по ПМ; - участие в НСО; - участие студенческих олимпиадах, научных конференциях, конкурсах профессионального мастерства; - участие в органах студенческого самоуправления, - участие в социально-проектной деятельности; - портфолио обучающийся	Экспертное наблюдение и оценка при выполнении работ.
ОК 2. Организовывать собственную деятельность, выбирать типовые методы и способы выполнения профессиональных задач, оценивать их эффективность и качество.	- демонстрирует правильную последовательность выполнения действий во время выполнения лабораторных работ, заданий во время учебной, производственной практик; - составляет план лабораторной работы, план выполнения действий на практике	Решение профессиональных задач; анализ и представление результата в учебной и производственной практик.
ОК 3. Принимать решения в стандартных и нестандартных ситуациях и нести за них ответственность.	- решение стандартных и нестандартных профессиональных задач в процессе выполнения работ оператора электронно-вычислительных машин	Решение проблемных ситуаций при выполнении работ
ОК 4. Осуществлять поиск и использование информации, необходимой для эффективного выполнения профессиональных задач,	- широта использования информации при подготовке докладов, рефератов - полнота и объективность использования информации при подготовке домашних заданий, в трудовой деятельности	Поиск информации, её обработка и представление в виде опорного конспекта, логических схем и др.



Санкт-Петербургское государственное бюджетное  
профессиональное образовательное учреждение  
«Малоохтинский колледж»

профессионального и личностного развития.		
ОК 5. Использовать информационно-коммуникационные технологии в профессиональной деятельности.	- оперативность и широта использования информационных технологий (специального программного обеспечения, интернет-ресурсов) при подготовке к занятиям и в повседневной жизни	Оформление и защита обработанной информации в различной интерпретации.
ОК 6. Работать в коллективе и команде, эффективно общаться с коллегами, руководством, потребителями.	- взаимодействие с обучающимися, преподавателями и мастерами в ходе обучения и практики; - умение работать в группе; - наличие лидерских качеств; - участие в студенческом самоуправлении; - участие в спортивно- и культурно-массовых мероприятиях	Анализ результатов наблюдений за деятельностью обучающихся в процессе освоения программы
ОК 7. Брать на себя ответственность за работу членов команды (подчиненных), результат выполнения заданий.	- умение мотивировать подчиненных на выполнение поставленных целей и задач; - проявление ответственности за работу подчиненных, результат выполнения заданий; - самоанализ и коррекция результатов собственной работы	Анализ результатов наблюдений за деятельностью обучающихся в процессе освоения программы
ОК 8. Самостоятельно определять задачи профессионального и личностного развития, заниматься самообразованием, осознанно планировать повышение квалификации.	- организация самостоятельных занятий при изучении профессионального модуля; - самостоятельный, профессионально-ориентированный выбор тематики рефератов, докладов; - составление резюме; - посещение дополнительных занятий; - уровень профессиональной зрелости	Анализ результатов наблюдений за деятельностью обучающихся в процессе освоения программы
ОК 9. Ориентироваться в условиях частой смены технологий в профессиональной деятельности.	- анализ инноваций в области информационных технологий; - использование «элементов реальности» в работах обучающихся (рефератах, докладах и т.п.).	Анализ результатов наблюдений за деятельностью обучающихся в процессе освоения программы
ОК 10. Обеспечивать безопасные условия труда в профессиональной деятельности.	- выполнение требований техники безопасности; - соблюдение санитарных норм.	Анализ результатов наблюдений за деятельностью обучающихся в процессе освоения программы

### 5.1. Критерии оценки учебной практики:

Оценка «отлично» выставляется обучающемуся при полном выполнении им требований и заданий, содержащихся в программе учебной практики, оформлении отчетной документации по итогам учебной практики в соответствии с рекомендациями и предоставлении ее в установленные сроки, уверенном применении полученных знаний, умений по профессиональным модулям, полученного практического опыта.

Оценка «хорошо» выставляется обучающемуся при полном выполнении требований и заданий, содержащихся в программе учебной практики, применении полученных знаний и умений и незначительных замечаниях в оформлении отчетной документации;

Оценка «удовлетворительно» выставляется, если обучающийся в основном выполнил требования и задания программы учебной практики, имел замечания при выполнении





Санкт-Петербургское государственное бюджетное  
профессиональное образовательное учреждение  
«Малоохтинский колледж»

самостоятельной работы в ходе практики и оформлении отчетной документации;

Оценка *«неудовлетворительно»* выставляется обучающемуся при невыполнении программы учебной практики и предоставлении отчетной документации.



Санкт-Петербургское государственное бюджетное  
профессиональное образовательное учреждение  
«Малоохтинский колледж»

*Приложение III.4*  
к основной образовательной программе СПО  
по специальности 15.02.10  
Мехатроника и мобильная робототехника

**РАБОЧАЯ ПРОГРАММА УЧЕБНОЙ ПРАКТИКИ УП.04**

*Санкт-Петербург*  
*2021*



Санкт-Петербургское государственное бюджетное  
профессиональное образовательное учреждение  
«Малоохтинский колледж»

## **СОДЕРЖАНИЕ**

- **ПАСПОРТ РАБОЧЕЙ ПРОГРАММЫ УЧЕБНОЙ ПРАКТИКИ**
- **РЕЗУЛЬТАТЫ ОСВОЕНИЯ ПРОГРАММЫ УЧЕБНОЙ ПРАКТИКИ**
- **ТЕМАТИЧЕСКИЙ ПЛАН И СОДЕРЖАНИЕ УЧЕБНОЙ ПРАКТИКИ**
- **УСЛОВИЯ РЕАЛИЗАЦИИ УЧЕБНОЙ ПРАКТИКИ**
- **КОНТРОЛЬ И ОЦЕНКА РЕЗУЛЬТАТОВ ОСВОЕНИЯ ПРОГРАММЫ УЧЕБНОЙ ПРАКТИКИ**



## 1. ПАСПОРТ РАБОЧЕЙ ПРОГРАММЫ УЧЕБНОЙ ПРАКТИКИ

### 1.1 Область применения программы

Рабочая программа учебной практики разработана на основании профессионального стандарта «Слесарь-наладчик контрольно-измерительных приборов и автоматики» № 275 утвержденный приказом Министерства труда и защиты РФ 25 декабря 2014 г № 1117н является частью основной образовательной программы.

Возможные наименования должностей - Слесарь-наладчик контрольно-измерительных приборов и автоматики (КИП и А) (2-й разряд).

### 1.2 Цели и задачи учебной практики.

В результате освоения программы учебной практики обучающийся должен быть готов к исполнению обобщенной трудовой функции А - **Наладка простых электронных теплотехнических приборов**, овладеть необходимыми умениями и знаниями.

**Задачами** учебной практики являются:

- обучение трудовым приемам, операциям и способам выполнения трудовых процессов, характерных для соответствующей профессии и необходимых для последующего освоения ими общих и профессиональных компетенций по избранной профессии;

- закрепление и совершенствование первоначальных практических профессиональных умений обучающихся.

Учебная практика является обязательным разделом основной образовательной программы, обеспечивающей реализацию Федерального государственного образовательного стандарта среднего профессионального образования (ФГОС СПО) по специальности 15.02.10 Мехатроника и мобильная робототехника (по отраслям). Она представляет собой вид учебной деятельности, обеспечивающий практико-ориентированную подготовку обучающихся.

Учебная практика проводится концентрировано в процессе освоения междисциплинарных курсов обучения в 4 семестре и базируется на комплексе знаний, полученных во время изучения междисциплинарного курса МДК 04.01 Основы организации работ по монтажу, пуско-наладке и эксплуатации КИП и А.

Формой аттестации по учебной практике является дифференцированный зачет, при условии полноты и своевременности представления дневника учебно-производственных работ.

## 2. Результаты освоения

В результате освоения программы учебной практики обучающийся должен быть готов к исполнению обобщенной трудовой функции А - **Наладка простых электронных теплотехнических приборов**, овладеть необходимыми умениями и знаниями.

### 1.2.1. Перечень трудовых функций:

Код	Наименование видов деятельности и профессиональных компетенций	
А	<b><i>Наладка простых электронных теплотехнических приборов</i></b>	
А/01.2	Наладка простых электронных теплотехнических приборов, автоматических газоанализаторов, контрольно-измерительных, электромагнитных, электродинамических механизмов с подгонкой и доводкой деталей и узлов	<b><u>Знать:</u></b> устройство, принцип работы и способы наладки обслуживаемого оборудования Правила снятия характеристик при испытаниях Технические условия эксплуатации Устройство и принцип работы радиоламп, полупроводниковых диодов, транзисторов и их основные характеристики Методы и способы электрической и



Санкт-Петербургское государственное бюджетное  
профессиональное образовательное учреждение  
«Малоохтинский колледж»

		<p>механической регулировки элементов и простых блоков, принцип генерирования усиления</p> <p>Правила приема радиоволн и настройка станций средней сложности</p> <p>Назначение и применение контрольно-измерительных приборов (осциллограф, стандарт-генератор, катодный вольтметр)</p> <p>Правила обработки измерений и построения по ним графиков</p> <p>Основы электротехники, электроники и радиотехники в объеме выполняемой работы</p> <p>Правила технической эксплуатации электроустановок</p> <p>Нормы и правила пожарной безопасности при проведении наладочных работ</p> <p>Правила по охране труда на рабочем месте</p> <p><b>Уметь:</b></p> <p>Диагностировать электронные приборы</p> <p>Пользоваться конструкторской, производственно-технологической и нормативной документацией для выполнения данной трудовой функции</p> <p>Использовать контрольно-измерительные инструменты для проверки элементов на соответствие требованиям конструкторской и производственно-технологической документации</p>
A/02.2	Наладка схем управления контакторелейного, ионного, электромагнитного и полупроводникового электропривода	<p><b>Знать:</b></p> <p>Устройство, принцип работы и способы наладки контактно-релейного, ионного, электромагнитного и полупроводникового электропривода</p> <p><b>Уметь:</b></p> <p>Диагностировать электронные приборы</p> <p>Пользоваться конструкторской, производственно-технологической и нормативной документацией для выполнения данной трудовой функции</p> <p>Использовать контрольно-измерительные инструменты для проверки элементов на соответствие требованиям конструкторской и</p>



		производственно-технологической документации
A/02.3	Испытания и сдача элементов и простых электронных блоков со снятием характеристик	<p><b><u>Знать:</u></b> Виды и способы, последовательность испытаний Последовательность и требуемые характеристики сдачи Правила снятия характеристик при испытаниях технические условия эксплуатации Устройство и принцип работы радиоламп, полупроводниковых диодов, транзисторов и их основные характеристики Методы и способы электрической и механической регулировки элементов и простых блоков, принцип генерирования усиления Правила приема радиоволн и настройка станций средней сложности Назначение и применение контрольно-измерительных приборов (осциллограф, стандарт-генератор, катодный вольтметр) Правила обработки измерений и составления по ним графиков Основы электротехники, электроники и радиотехники в объеме выполняемой работы Правила технической эксплуатации электроустановок Нормы и правила пожарной безопасности при проведении наладочных работ Правила по охране труда на рабочем месте</p> <p><b><u>Уметь:</u></b> Диагностировать электронные приборы Проверять работоспособность элементов и блоков Фиксировать характеристики Передавать элементы и простые блоки Пользоваться конструкторской, производственно-технологической и нормативной документацией для выполнения данной трудовой функции Использовать контрольно-измерительные инструменты для проверки элементов на соответствие</p>



		требованиям конструкторской и производственно-технологической документации
A/02.4	Составление и макетирование простых и средней сложности схем	<p><b><u>Знать:</u></b> Устройство, принцип работы и способы наладки обслуживаемого оборудования Виды схем, способы составления схем Способы макетирования схем Технические условия эксплуатации Устройство и принцип работы радиоламп, триодов, полупроводниковых диодов, транзисторов и их основные характеристики Методы и способы электрической и механической регулировок элементов и простых блоков, принцип генерирования усиления Правила приема радиоволн и настройка станций средней сложности Назначение и применение контрольно-измерительных приборов (осциллограф, стандарт-генератор, катодный вольтметр) Правила обработки измерений и составления по ним графиков Основы электротехники, электроники и радиотехники в объеме выполняемой работы Правила технической эксплуатации электроустановок Нормы и правила пожарной безопасности при проведении наладочных работ Правила по охране труда на рабочем месте</p> <p><b><u>Уметь:</u></b> Изготавливать схемы Пользоваться конструкторской, производственно-технологической и нормативной документацией для выполнения данной трудовой функции Использовать контрольно-измерительные инструменты для проверки элементов на соответствие требованиям конструкторской и производственно-технологической документации</p>



Санкт-Петербургское государственное бюджетное  
профессиональное образовательное учреждение  
«Малоохтинский колледж»

### 3. СТРУКТУРА И СОДЕРЖАНИЕ УЧЕБНОЙ ПРАКТИКИ

3.1. Объем учебной практики УП.04 по ПМ.04 Выполнение работ по профессии 14919 «Наладчик контрольно-измерительных приборов и автоматики» по специальности 15.02.10 Мехатроника и мобильная робототехника (по отраслям).

Вид практики	Количество часов	Форма проведения	Вид аттестации
Учебная практика по ПМ.04	144	Концентрировано	Дифференцированный зачет

### 3.2 Тематический план и содержание учебной практики

Наименование разделов и тем.	Содержание учебного материала	Объем часов	Формируемые компетенции, трудовые функции
1	2	3	
<b>Раздел 1. Наладка электрических схем различных систем автоматики</b>	<b>Содержание</b>	<b>12</b>	ОК 1-ОК 9, А/01.2, А/02.2, А/03.2, А/04.2
	1. Выполнение монтажа и наладки КИП.	6	
	2. Проверка работоспособности смонтированных КИП	6	
<b>Раздел 2. Наладка электронных приборов</b>	<b>Содержание</b>	<b>12</b>	ОК 1-ОК 9, А/01.2, А/02.2, А/03.2, А/04.2
	1. Проверка комплектации и основных характеристик приборов и аппаратуры КИП.	6	
	2. Освоение приемов выполнения различных измерений с КИП.	6	
<b>Раздел 3. Разработка методов наладки схем средней степени сложности</b>	<b>Содержание</b>	<b>114</b>	ОК 1-ОК 9, А/01.2, А/02.2, А/03.2, А/04.2
	1 Подбор и подготовка необходимого оборудования и устройств при пусконаладочных работах приборов и систем автоматики	28	
	2 Разработка и использование технической документации для ведения пусконаладочных работ	28	
	3 Организация безопасности труда при работе с приборами, системами автоматики	28	
	4. Выполнение пусконаладочных работ приборов и систем автоматики первой стадии	28	
	5. Выполнение пусконаладочных работ приборов и систем автоматики второй стадии	26	
<b>Дифференцированный зачет</b> Виды работ: Комплекс пусконаладочных работ систем автоматики.		<b>6</b>	ОК 1-ОК 9, А/01.2, А/02.2, А/03.2, А/04.2





#### **4 УСЛОВИЯ РЕАЛИЗАЦИИ УЧЕБНОЙ ПРАКТИКИ**

##### **4.1. Требования к материально-техническому обеспечению**

Реализация рабочей программы учебной практики предполагает наличие лаборатории и мастерских, библиотеки, читального зала с выходом в сеть Интернет.

Оснащение лаборатории мехатроники:

учебная токарная система с ЧПУ SP2118, учебная фрезерная система с ЧПУ SP2115, персональный компьютер, симулятор системы ЧПУ HAAS, комплект раздаточных материалов, информационные стенды.

Программное обеспечение: Windows 7 PRO, LibreOffice

Оснащение электромонтажной мастерской:

стенды электромонтажные, стол для электромонтажа, слесарные верстаки, настольно-сверлильный станок, намоточные машины, комплекты электромонтажных инструментов.

Участок станков с ЧПУ:

токарный станок с ЧПУ CTX 310 *ecoline*, фрезерный станок с ЧПУ DMU50 *ecoline*, обрабатывающий центр с ЧПУ DMC635 *ecoline*, персональные компьютеры, проектор, панели систем с ЧПУ Sinumerik 840D (Токарная и фрезерная обработка), панели систем с ЧПУ Heidenhain (фрезерная обработка), информационные стенды, комплект раздаточных материалов.

Программное обеспечение MS Windows, Компас 3D v16, SinuTrain for SINUMERIK Operate 4.4 E.3, DataPilot CP 640 Programming Station/Training Software, TNC620 Programming Station

Библиотека, читальный зал с выходом в сеть Интернет экран, проектор, персональные компьютеры.

Программное обеспечение: Linux Rosa R8 Matte, LibreOffice

##### **4.2. Информационное обеспечение**

###### **Основные источники:**

1. Зайцев С.А. Контрольно-измерительные приборы и инструменты Учебник для СПО, М.: Издательский центр Академия, 2017

2. Латышенко, К. П. Технические измерения и приборы в 2 т. Том 2 в 2 кн. Книга 1: учебник для СПО / К. П. Латышенко. — 2-е изд., испр. и доп. — М.: Издательство Юрайт, 2019. — 292 с. — (Серия: Профессиональное образование). — ISBN 978-5-534-10694-7. — Режим доступа: [www.biblio-online.ru/book/D7B455E6-B4C5-4421-8DB3-369EC008EA9F](http://www.biblio-online.ru/book/D7B455E6-B4C5-4421-8DB3-369EC008EA9F).

3. Латышенко, К. П. Технические измерения и приборы в 2 т. Том 2 в 2 кн. Книга 2: учебник для СПО / К. П. Латышенко. — 2-е изд., испр. и доп. — М.: Издательство Юрайт, 2019. — 232 с. — (Серия: Профессиональное образование). — ISBN 978-5-534-10696-1. — Режим доступа: [www.biblio-online.ru/book/BC23267A-6F7D-4904-AA33-6EF9693572D6](http://www.biblio-online.ru/book/BC23267A-6F7D-4904-AA33-6EF9693572D6).

4. Информационно-измерительная техника и электроника. Преобразователи неэлектрических величин: учеб. пособие для СПО / О. А. Агеев [и др.]; под общ. ред. О. А. Агеева, В. В. Петрова. — 2-е изд., испр. и доп. — М.: Издательство Юрайт, 2019. — 158 с. — (Серия: Профессиональное образование). — ISBN 978-5-534-07856-5. — Режим доступа: [www.biblio-online.ru/book/717907EE-AFBE-451D-9EE2-697215217195](http://www.biblio-online.ru/book/717907EE-AFBE-451D-9EE2-697215217195).

5. Шишмарёв, В. Ю. Электрорадиоизмерения: учебник для СПО / В. Ю. Шишмарёв, В. И. Шанин. — 3-е изд., испр. и доп. — М.: Издательство Юрайт, 2019. — 336 с. — (Серия: Профессиональное образование). — ISBN 978-5-534-08586-0. — Режим доступа: [www.biblio-online.ru/book/6878803F-19CB-415B-8A30-403071E404BE](http://www.biblio-online.ru/book/6878803F-19CB-415B-8A30-403071E404BE).

6. Шишмарёв, В. Ю. Электрорадиоизмерения. Практикум: практ. пособие для СПО / В. Ю. Шишмарёв. — 3-е изд., испр. и доп. — М.: Издательство Юрайт, 2019. — 234 с. — (Серия: Профессиональное образование). — ISBN 978-5-534-08588-4. — Режим доступа: [www.biblio-online.ru/book/0281BA5C-6215-4823-929A-7FB55F3060A5](http://www.biblio-online.ru/book/0281BA5C-6215-4823-929A-7FB55F3060A5).

###### **Дополнительные источники:**

1. ГОСТ 16263-70 ГСИ/Метрология. Термины и определения

2. ГОСТ 15647-79 «Управление качеством продукции. Основные понятия. Термины и



определения, а также другие стандарты систем ОНВ, ЕСДН, ЕСКД ЕСТД ЕСТПП, ГСС, ГСП, СПКП, ЕСГУКП и комплекс классификаций КЕСКД ТКД ТКСЕ, КТО, ОКП, КТД КТП, ОКПЛДС».

3. ГОСТ 8.157-75 ТСИ Шкалы температуры практические

4. ГОСТ 8.361-74-ГСИ Расход жидкости и газа. Методики выполнения измерений по скорости в одной точке сечения трубы

5. ГОСТ 8.407-ГСИ Расходомеры несжимаемых жидкостей. Нормируемые метрологические характеристики

6. ГОСТ 140004-68 Весы рычажные общего назначения. Пределы взвешиваний. Нормы точности

7. ГОСТ 8.024-75 СГИ Государственный первичных эталон и схема для средств измерений плотности жидкости

8. ГОСТ 8.025-76-ГСИ Государственный первичных эталон и проверочная схема для средств измерений кинематической вязкости жидкости

9. ГОСТ 8.137-74-ГСИ Шкала pH водных растворов

#### **Интернет-ресурсы:**

1. Сайт по КИП и автоматике [www.knowkip.ucoz.ru](http://www.knowkip.ucoz.ru)

2. Библиотека КИПиА <http://www.kipiasoft.su/index.php?name=pages&>

3. Федеральное агентство по техническому регулированию и метрологии [Электронный ресурс]. - Режим доступа: <http://www.gost.ru/wps/portal/pages.Main>.

4. Открытый портал Standart.ru [Электронный ресурс]. - Режим доступа: <http://www.standard.ru>.

5. Наука и техника – электронная библиотека [Электронный ресурс]. - Режим доступа: <http://n-t.ru>.

6. Автоматика, Метрология и Программирование: <http://heydarov.com>

#### **4.3 Общие требования к организации образовательного процесса**

Учебная практика проводится концентрированно в процессе освоения междисциплинарного курсов обучения. Условием допуска обучающихся к учебной практике является отсутствие академической задолженности по междисциплинарным курсам МДК 04.01.

Практика организовывается руководителем практики, который:

- согласовывает программу практики по специальностям образовательного учреждения;
- контролирует процесс проведения практики;
- осуществляет планирование всех видов и этапов практики.



## 5. КОНТРОЛЬ И ОЦЕНКА РЕЗУЛЬТАТОВ ОСВОЕНИЯ ПРОГРАММЫ УЧЕБНОЙ ПРАКТИКИ

Контроль и оценка результатов освоения учебной практики осуществляются руководителем практики в процессе проведения учебных занятий. В результате освоения учебной практики в рамках профессиональных модулей обучающиеся проходят промежуточную аттестацию в форме дифференцированного зачета.

Код и наименование трудовых функций, формируемых в рамках модуля	Критерии оценки	Методы оценки
А/01.2Наладка простых электронных теплотехнических приборов, автоматических газоанализаторов, контрольно-измерительных, электромагнитных, электродинамических механизмов с подгонкой и доводкой деталей и узлов	Демонстрирует умение: Диагностировать электронные приборы Пользоваться конструкторской, производственно-технологической и нормативной документацией для выполнения данной трудовой функции Использовать контрольно-измерительные инструменты для проверки элементов на соответствие требованиям конструкторской и производственно-технологической документации	Экспертная оценка выполнения практических заданий на учебной практике: оценка процесса оценка результатов
А/02.2Наладка схем управления контакторелейного, ионного, электромагнитного и полупроводникового электропривода	Демонстрирует умение: Диагностировать электронные приборы Пользоваться конструкторской, производственно-технологической и нормативной документацией для выполнения данной трудовой функции Использовать контрольно-измерительные инструменты для проверки элементов на соответствие требованиям конструкторской и производственно-технологической документации	Экспертная оценка выполнения практических заданий на учебной практике: оценка процесса оценка результатов
А/03.2Испытания и сдача элементов и простых электронных блоков со снятием характеристик	Демонстрирует умение: диагностировать электронные приборы Проверять работоспособность элементов и блоков Фиксировать характеристики Передавать элементы и простые блоки	Экспертная оценка выполнения практических заданий на учебной практике: оценка процесса оценка результатов



Санкт-Петербургское государственное бюджетное  
профессиональное образовательное учреждение  
«Малоохтинский колледж»

	<p>Пользоваться конструкторской, производственно-технологической и нормативной документацией для выполнения данной трудовой функции</p> <p>Использовать контрольно-измерительные инструменты для проверки элементов на соответствие требованиям конструкторской и производственно-технологической документации</p>	
<p>А/04.2 Составление и макетирование простых и средней сложности схем</p>	<p>Демонстрирует умение: изготавливать схемы</p> <p>Пользоваться конструкторской, производственно-технологической и нормативной документацией для выполнения данной трудовой функции</p> <p>Использовать контрольно-измерительные инструменты для проверки элементов на соответствие требованиям конструкторской и производственно-технологической документации</p>	<p>Экспертная оценка выполнения практических заданий на учебной практике: оценка процесса оценка результатов</p>



Санкт-Петербургское государственное бюджетное  
профессиональное образовательное учреждение  
«Малоохтинский колледж»

*Приложение III.5*  
к основной образовательной программе СПО  
по специальности 15.02.10  
Мехатроника и мобильная робототехника

**РАБОЧАЯ ПРОГРАММА ПРОИЗВОДСТВЕННОЙ ПРАКТИКИ ПП.01**

*Санкт-Петербург*  
*2021*



Санкт-Петербургское государственное бюджетное  
профессиональное образовательное учреждение  
«Малоохтинский колледж»

## **СОДЕРЖАНИЕ**

- 1. ПАСПОРТ ПРОГРАММЫ ПРОИЗВОДСТВЕННОЙ ПРАКТИКИ**
- 2. РЕЗУЛЬТАТЫ ОСВОЕНИЯ ПРОИЗВОДСТВЕННОЙ ПРАКТИКИ**
- 3. СТРУКТУРА И СОДЕРЖАНИЕ ПРОИЗВОДСТВЕННОЙ ПРАКТИКИ**
- 4. УСЛОВИЯ РЕАЛИЗАЦИИ ПРОИЗВОДСТВЕННОЙ ПРАКТИКИ**
- 5. КОНТРОЛЬ И ОЦЕНКА РЕЗУЛЬТАТОВ ОСВОЕНИЯ  
ПРОИЗВОДСТВЕННОЙ ПРАКТИКИ (ВИДА ПРОФЕССИОНАЛЬНОЙ  
ДЕЯТЕЛЬНОСТИ)**



## **1. ПАСПОРТ РАБОЧЕЙ ПРОГРАММЫ ПРОИЗВОДСТВЕННОЙ ПРАКТИКИ (ПРАКТИКА ПО ПРОФИЛЮ СПЕЦИАЛЬНОСТИ)**

### **1.1. Область применения программы**

Рабочая программа производственной практики (далее программа) – является обязательным разделом основной образовательной программы по специальности 15.02.10 Мехатроника и мобильная робототехника и представляет собой вид учебных занятий, обеспечивающих практико-ориентированную подготовку обучающихся.

Производственная практика (по профилю специальности) проводится при освоении обучающимися профессиональных компетенций в рамках профессионального модуля и реализуется концентрированно.

### **1.2. Цели и задачи производственной практики – требования к результатам освоения производственной практики:**

Практика имеет целью формирование у обучающихся общих и профессиональных компетенций, а также приобретение необходимых умений и опыта практической работы по специальности.

Производственная практика (практика по профилю специальности) направлена на углубление обучающимся первоначального профессионального опыта, развитие общих и профессиональных компетенций, проверку его готовности к самостоятельной трудовой деятельности в организациях различных организационно-правовых форм.

Для освоения производственной практики обучающийся специальности 15.02.10 Мехатроника и мобильная робототехника должен:

#### **иметь практический опыт:**

- выполнении сборки узлов и систем, монтаже и наладке оборудования мехатронных систем;
- программировании мехатронных систем с учетом специфики технологических процессов;
- выполнении пуско-наладочных работ и испытаний мехатронных систем.

#### **уметь:**

- читать принципиальные структурные схемы, схемы автоматизации, схемы соединений и подключений; готовить инструмент и оборудование к монтажу;
- осуществлять монтажные и пуско-наладочные работы мехатронных систем;
- разрабатывать алгоритмы управления мехатронными системами; программировать ПЛК;
- визуализировать процесс управления и работу мехатронных систем.

#### **знать:**

- правила техники безопасности при проведении монтажных и пуско-наладочных работ мехатронных систем; концепцию бережливого производства;
- технологию проведения монтажных и пуско-наладочных работ мехатронных систем;
- принципы работы и назначение устройств мехатронных систем;
- языки программирования и интерфейсов программируемых логических контроллеров (далее - ПЛК);
- правила эксплуатации компонентов мехатронных систем;
- методы непосредственного, последовательного и параллельного программирования;
- методы организации обмена информацией между устройствами мехатронных систем с использованием промышленных сетей.



## **2. РЕЗУЛЬТАТЫ ОСВОЕНИЯ ПРОГРАММЫ ПРАКТИКИ**

**2.1 В результате прохождения производственной практики обучающийся должен овладеть соответствующими:**

**общими компетенциями:**

ОК 01. Выбирать способы решения задач профессиональной деятельности, применительно к различным контекстам.

ОК 02. Осуществлять поиск, анализ и интерпретацию информации, необходимой для выполнения задач профессиональной деятельности.

ОК 03. Планировать и реализовывать собственное профессиональное и личностное развитие.

ОК 04. Работать в коллективе и команде, эффективно взаимодействовать с коллегами, руководством, клиентами.

ОК 05. Осуществлять устную и письменную коммуникацию на государственном языке с учетом особенностей социального и культурного контекста.

ОК 06. Проявлять гражданско-патриотическую позицию, демонстрировать осознанное поведение на основе традиционных общечеловеческих ценностей.

ОК 07. Содействовать сохранению окружающей среды, ресурсосбережению, эффективно действовать в чрезвычайных ситуациях.

ОК 08. Использовать средства физической культуры для сохранения и укрепления здоровья в процессе профессиональной деятельности и поддержания необходимого уровня физической подготовленности.

ОК 09. Использовать информационные технологии в профессиональной деятельности.

ОК 10. Пользоваться профессиональной документацией на государственном и иностранном языках.

ОК 11. Планировать предпринимательскую деятельность в профессиональной сфере.

**профессиональными компетенциями, соответствующими ВПД Монтаж, программирование и пуско-наладка мехатронных систем:**

ПК 1.1. Выполнять монтаж компонентов и модулей мехатронных систем в соответствии с технической документацией.

ПК 1.2. Осуществлять настройку и конфигурирование программируемых логических контроллеров и микропроцессорных систем в соответствии с принципиальными схемами подключения.

ПК 1.3. Разрабатывать управляющие программы мехатронных систем в соответствии с техническим заданием.

ПК 1.4. Выполнять работы по наладке компонентов и модулей мехатронных систем в соответствии с технической документацией.





Санкт-Петербургское государственное бюджетное  
профессиональное образовательное учреждение  
«Малоохтинский колледж»

### **3. СТРУКТУРА ПРОИЗВОДСТВЕННОЙ ПРАКТИКИ**

**Объем производственной практики** ПП 01 по ПМ 01 «Монтаж, программирование и пуско-наладка мехатронных систем» по специальности 15.02.10 Мехатроника и мобильная робототехника (по отраслям)

Вид практики	Количество часов	Форма проведения	Вид аттестации
Производственная практика по ПМ 01	216	Концентрировано	Дифференцированный зачет



Санкт-Петербургское государственное бюджетное  
профессиональное образовательное учреждение  
«Малоохтинский колледж»

### 3.2. Тематический план и содержание практики ПП.01 Производственная практика

Наименование тем	Содержание учебных занятий	Объем часов	Формируемые компетенции
1	2	3	4
<b>ПМ. 01. Разработка технологических процессов изготовления деталей машин</b>		<b>216</b>	
<b>Тема 1.1</b> Выполнение сборки узлов и систем	<b>Содержание:</b> Изучение конструкторской документации Ознакомление с порядком организации и проведения монтажных работ на предприятии отрасли. Изучение инструментов, приспособлений и средств механизации при проведении монтажных работ	54	ОК 01 – ОК 11 ПК 1.1 ПК 1.2 ПК 1.3 ПК 1.4
<b>Тема 1.2</b> Монтаж и наладка оборудования мехатронных систем	<b>Содержание:</b> Изучение видов технической документации при производстве монтажных работ. Подготовка к проведению монтажных работ. Мероприятия по технике безопасности. Виды инструментов, приспособлений и средств механизации при проведении монтажных работ и наладке Оборудования мехатронных систем.	54	
<b>Тема 1.3</b> Программирование мехатронных систем с учетом специфики технологических процессов	<b>Содержание:</b> Ознакомление с особенностями выполнения различных видов подключений при монтаже систем автоматического управления, средств измерений и мехатронных систем Монтаж регулирующих органов. монтаж аппаратуры дистанционного управления	54	
<b>Тема 1.4</b> выполнении пуско-наладочных работ и испытаний мехатронных систем.	<b>Содержание:</b> Организация испытательных и пусконаладочных работ мехатронных систем. Мероприятия по технике безопасности измерительных устройств при проведении пусконаладочных и испытательных работ с учетом контроля перегрузок исполнительных механизмов.	54	
	<b>Дифференцированный зачет*</b>		

\* комплексный дифференцированный зачет проводится по учебной и производственной практикам в счет часов, отведенных на учебную практику. Оценка за производственную практику выставляется с учетом предоставленных отчетных документов.



#### **4. Условия реализации программы практики.**

**4.1 Реализация рабочей программы производственной практики** требует наличия производственно-технической инфраструктуры машиностроительного предприятия: производственных участков механической обработки деталей, включая участки станков с ЧПУ, рабочих мест с возможностью использования пакетов прикладных программ, автоматизированных рабочих мест для разработки и внедрения управляющих программ, рабочих мест контроля изготовленной продукции.

#### **4.2. Общие требования к организации образовательного процесса.**

Производственная практика (по профилю специальности) проводится в профильных организациях на основе договоров, заключаемых между образовательным учреждением и этими организациями.

Перед началом практики проводится собрание для обучающихся, на котором им сообщается вся необходимая информация по проведению производственной практики.

Освоение производственной практики (по профилю специальности), в рамках профессионального модуля является обязательным условием допуска к преддипломной практике по специальности 15.02.10 Механотроника и мобильная робототехника (по отраслям).

В процессе производственной практики обучающийся участвует во всех видах работы организации, в которой проходят практику.

Обучающийся в процессе практики:

- изучают содержание, формы и направления деятельности организации (предприятия);
- принимают участие в работе организации.

Обучающийся при прохождении практики **обязаны**:

- полностью выполнять задания, предусмотренные программой практики и индивидуальными заданиями;
- подчиняться действующим в организации правилам внутреннего трудового распорядка;
- изучить и строго соблюдать правила охраны труда, техники безопасности и производственной санитарии;
- участвовать в рационализаторской и изобретательской работе;
- нести ответственность за выполняемую работу и ее результаты наравне со штатными работниками;
- представить своевременно руководителю практики дневник, письменный отчет о выполнении всех заданий и сдать зачет по практике.

С момента зачисления обучающихся на период практики в качестве практикантов на рабочие места на обучающихся распространяются правила охраны труда и правила внутреннего распорядка, действующие в организации, с которыми они должны быть ознакомлены в установленном в организации порядке.

Руководят производственной практикой руководитель от колледжа и руководитель от предприятия, организации или учреждения-базы практики.

**Руководитель от колледжа:**

- до начала практики контролирует подготовленность базы практики;
- обеспечивает проведение всех организационных мероприятий перед отправлением обучающихся на практику: инструктажа о порядке прохождения практики, ознакомление с программой практики, сообщение о времени и месте сдачи зачета;
- контролирует выполнение программы практики обучающимися;
- в контакте с руководителем от базы практики обеспечивает качество прохождения практики и её соответствие программе;



- в составе комиссии принимает зачет по практике.

**Руководитель от базы практики:**

- организует практику обучающихся в соответствии с программой;
- проводит инструктаж по технике безопасности и правилам внутреннего распорядка предприятия – места практики;
- знакомит обучающихся с организацией работ на рабочих местах;
- контролирует соблюдение обучающимися производственной дисциплины;
- помогает собрать необходимые сведения для отчета.

Производственная практика считается завершенной при условии выполнения обучающимся всех требований программы практики.

Обучающийся оценивается по итогам всех видов деятельности при наличии документации по практике, которая включает в себя:

- дневник практики;
- отчет по производственной практике;
- отзыв руководителя от базы практики о работе обучающийся.

В процессе оформления документации обучающийся должен обратить внимание на правильность оформления документов:

- дневник по производственной практике обучающийся должен иметь отметку о выполнении запланированной работы;
- отчет по практике должен иметь описание проделанной работы; самооценку о прохождении практики; выводы и предложения по организации практики и подпись обучающийся.

Сроки сдачи документации устанавливаются заместителем директора по УПР на собрании по производственной практике.

Оценка по производственной практике приравнивается к оценкам по дисциплинам теоретического обучения и учитывается при проведении итогов промежуточной (сессионной) аттестации обучающихся.

**4.3. Информационное обеспечение реализации программы**

1. Ермолаев В.В. Монтаж, программирование и пусконаладка мехатронных систем (1-е изд.), -М: Издательский центр Академия,- 2018 <http://www.academia-moscow.ru/catalogue/4921/346737/>

2. Москаленко В.В. Электрические машины и приводы (1-е изд.), М.: Издательский центр Академия, 2018 <http://www.academia-moscow.ru/catalogue/4831/346728/>

3. Бычков А.В. Основы автоматического управления (1-е изд.) (в электронном формате) М: Издательский центр Академия, 2018 <http://www.academia-moscow.ru/catalogue/4911/346716/>

4. Александровская А.Н. Автоматика (3-е изд., стер.) М: Издательский центр Академия, 2014

5. Пантелеев В.Н. Основы автоматизации производства (2-е изд.) М: Издательский центр Академия, 2018 <http://www.academia-moscow.ru/catalogue/4831/363256/>

**4.4 Комплект планирующих документов руководителя практики от образовательного учреждения содержит:**

Программа практики.

Дневник учебно-производственных работ.



## 5. КОНТРОЛЬ И ОЦЕНКА РЕЗУЛЬТАТОВ ОСВОЕНИЯ ПРОГРАММЫ

Целью оценки по производственной практике является оценка:

- 1) профессиональных и общих компетенций;
- 2) практического опыта и умений.

Оценка по производственной практике выставляется на основании данных дневника и аттестационного листа (характеристики профессиональной деятельности обучающийся на практике) с указанием видов работ, выполненных обучающимся во время практики, их объема, качества выполнения в соответствии с технологией и требованиями организации, в которой проходила практика.

<b>Иметь практический опыт</b>	<b>Документ, подтверждающий качество выполнения работ</b>
<b>1</b>	<b>2</b>
- выполнении сборки узлов и систем, монтаже и наладке оборудования мехатронных систем; - программировании мехатронных систем с учетом специфики технологических процессов;	аттестационный лист о прохождении практики



Санкт-Петербургское государственное бюджетное  
профессиональное образовательное учреждение  
«Малоохтинский колледж»

*Приложение III.6*  
к основной образовательной программе СПО  
по специальности 15.02.10  
Мехатроника и мобильная робототехника

**РАБОЧАЯ ПРОГРАММА ПРОИЗВОДСТВЕННОЙ ПРАКТИКИ ПП.02**

*Санкт-Петербург*  
*2021*



Санкт-Петербургское государственное бюджетное  
профессиональное образовательное учреждение  
«Малоохтинский колледж»

## **СОДЕРЖАНИЕ**

- 1. ПАСПОРТ ПРОГРАММЫ ПРОИЗВОДСТВЕННОЙ ПРАКТИКИ**
- 2. РЕЗУЛЬТАТЫ ОСВОЕНИЯ ПРОИЗВОДСТВЕННОЙ ПРАКТИКИ**
- 3. СТРУКТУРА И СОДЕРЖАНИЕ ПРОИЗВОДСТВЕННОЙ ПРАКТИКИ**
- 4. УСЛОВИЯ РЕАЛИЗАЦИИ ПРОИЗВОДСТВЕННОЙ ПРАКТИКИ**
- 5. КОНТРОЛЬ И ОЦЕНКА РЕЗУЛЬТАТОВ ОСВОЕНИЯ  
ПРОИЗВОДСТВЕННОЙ ПРАКТИКИ (ВИДА ПРОФЕССИОНАЛЬНОЙ  
ДЕЯТЕЛЬНОСТИ)**



## **1. ПАСПОРТ РАБОЧЕЙ ПРОГРАММЫ ПРОИЗВОДСТВЕННОЙ ПРАКТИКИ (ПРАКТИКА ПО ПРОФИЛЮ СПЕЦИАЛЬНОСТИ)**

### **1.1. Область применения программы**

Рабочая программа производственной практики (далее программа) – является обязательным разделом основной образовательной программы по специальности 15.02.10 Мехатроника и мобильная робототехника и представляет собой вид учебных занятий, обеспечивающих практико-ориентированную подготовку обучающихся.

Производственная практика (по профилю специальности) проводится при освоении обучающимися профессиональных компетенций в рамках профессионального модуля и реализуется концентрированно.

### **1.2. Цели и задачи производственной практики – требования к результатам освоения производственной практики:**

Практика имеет целью формирование у обучающихся общих и профессиональных компетенций, а также приобретение необходимых умений и опыта практической работы по специальности.

Производственная практика (практика по профилю специальности) направлена на углубление обучающимся первоначального профессионального опыта, развитие общих и профессиональных компетенций, проверку его готовности к самостоятельной трудовой деятельности в организациях различных организационно-правовых форм.

Для освоения производственной практики обучающийся специальности 15.02.10 Мехатроника и мобильная робототехника должен:

#### **иметь практический опыт:**

- выполнении работ по техническому обслуживанию и ремонту гидравлических и пневматических устройств и систем электрического и электромеханического оборудования;
- выполнении работы по устранению недостатков, выявленных в процессе эксплуатации оборудования.

#### **уметь:**

- применять соответствующие методики контроля, испытаний и диагностики оборудования мехатронных систем;
- осуществлять выбор эксплуатационно-смазочных материалов при обслуживании оборудования;
- производить диагностику оборудования мехатронных систем и определение его ресурсов;
- применять технологические процессы восстановления деталей;
- производить разборку и сборку гидравлических, пневматических, электромеханических устройств мехатронных систем.

#### **знать:**

- правила техники безопасности при проведении работ по ремонту, техническому обслуживанию, контролю и испытаниям мехатронных систем;
- алгоритмы поиска неисправностей;
- технологические процессы ремонта и восстановления деталей и оборудования мехатронных систем;
- порядок проведения стандартных и сертифицированных испытаний.





## **2. РЕЗУЛЬТАТЫ ОСВОЕНИЯ ПРОГРАММЫ ПРАКТИКИ**

**2.1 В результате прохождения производственной практики обучающийся должен овладеть соответствующими:**

**общими компетенциями:**

ОК 01. Выбирать способы решения задач профессиональной деятельности, применительно к различным контекстам.

ОК 02. Осуществлять поиск, анализ и интерпретацию информации, необходимой для выполнения задач профессиональной деятельности.

ОК 03. Планировать и реализовывать собственное профессиональное и личностное развитие.

ОК 04. Работать в коллективе и команде, эффективно взаимодействовать с коллегами, руководством, клиентами.

ОК 05. Осуществлять устную и письменную коммуникацию на государственном языке с учетом особенностей социального и культурного контекста.

ОК 06. Проявлять гражданско-патриотическую позицию, демонстрировать осознанное поведение на основе традиционных общечеловеческих ценностей.

ОК 07. Содействовать сохранению окружающей среды, ресурсосбережению, эффективно действовать в чрезвычайных ситуациях.

ОК 08. Использовать средства физической культуры для сохранения и укрепления здоровья в процессе профессиональной деятельности и поддержания необходимого уровня физической подготовленности.

ОК 09. Использовать информационные технологии в профессиональной деятельности.

ОК 10. Пользоваться профессиональной документацией на государственном и иностранном языках.

ОК 11. Планировать предпринимательскую деятельность в профессиональной сфере.

**профессиональными компетенциями, соответствующими ВПД Техническое обслуживание, ремонт и испытание мехатронных систем:**

ПК 2.1. Осуществлять техническое обслуживание компонентов и модулей мехатронных систем в соответствии с технической документацией.

ПК 2.2. Диагностировать неисправности мехатронных систем с использованием алгоритмов поиска и устранения неисправностей.

ПК 2.3. Производить замену и ремонт компонентов и модулей мехатронных систем в соответствии с технической документацией.



Санкт-Петербургское государственное бюджетное  
профессиональное образовательное учреждение  
«Малоохтинский колледж»

### **3. СТРУКТУРА ПРОИЗВОДСТВЕННОЙ ПРАКТИКИ**

**Объем производственной практики** ПП 02 по ПМ 02 «Техническое обслуживание, ремонт и испытание мехатронных систем» по специальности 15.02.10 Мехатроника и мобильная робототехника (по отраслям)

Вид практики	Количество часов	Форма проведения	Вид аттестации
Производственная практика по ПМ 02	144	Концентрировано	Дифференцированный зачет



Санкт-Петербургское государственное бюджетное  
профессиональное образовательное учреждение  
«Малоохтинский колледж»

### 3.2. Тематический план и содержание практики ПП.02 Производственная практика

Наименование тем	Содержание учебных занятий	Объем часов	Формируемые компетенции
<b>ПМ. 02. Техническое обслуживание, ремонт и испытание мехатронных систем</b>		<b>144</b>	
<b>Тема 2.1</b> Выполнение работ по техническому обслуживанию и ремонту гидравлических и пневматических устройств и систем электрического и электромеханического оборудования	<b>Содержание:</b> Типовые механизмы технологического оборудования Базовые детали и узлы оборудования, виды передач. Конструктивные особенности автоматизированного оборудования (по отраслям). Особенности эксплуатации автоматизированного технологического оборудования	36	ОК 01 – ОК 11 ПК 2.1 ПК 2.2 ПК 2.3
<b>Тема 2.2</b> Выполнение работы по устранению недостатков, выявленных в процессе эксплуатации оборудования.	<b>Содержание:</b> Виды неполадок автоматизированного оборудования Методы и способы устранения неполадок Контроль работы оборудования после проведения ремонтных работ	36	
<b>Тема 2.3</b> Участие в организации работ по производственной эксплуатации и обслуживанию автоматических и мехатронных систем;	<b>Содержание:</b> Нормативные требования по эксплуатации мехатронных устройств, средств измерений и автоматизации. Нормативная документация по порядку эксплуатации автоматизированного оборудования. Управляемые движения исполнительных органов. Эксплуатация мехатронных систем	36	
<b>Тема 2.4</b> Участие в организации работ по программированию автоматизированного оборудования в условиях предприятия;	<b>Содержание:</b> Мехатронные системы (МС). Концепция построения МС Системы управления мехатронными системами Числовое программное управление автоматизированными и мехатронными системами. Программирование системы управления автоматизированным оборудованием Способы и технические средства подготовки управляющих программ. Процедуры составления управляющих программ	36	
<b>Дифференцированный зачет*</b>			



Санкт-Петербургское государственное бюджетное  
профессиональное образовательное учреждение  
«Малоохтинский колледж»

**Оценка за производственную практику выставляется с учетом предоставленных отчетных документов.**



#### **4. Условия реализации программы практики.**

**4.1 Реализация рабочей программы производственной практики** требует наличия производственно-технической инфраструктуры машиностроительного предприятия: производственных участков механической обработки деталей, включая участки станков с ЧПУ, рабочих мест с возможностью использования пакетов прикладных программ, автоматизированных рабочих мест для разработки и внедрения управляющих программ, рабочих мест контроля изготовленной продукции.

#### **4.2. Общие требования к организации образовательного процесса.**

Производственная практика (по профилю специальности) проводится в профильных организациях на основе договоров, заключаемых между образовательным учреждением и этими организациями.

Перед началом практики проводится собрание для обучающихся, на котором им сообщается вся необходимая информация по проведению производственной практики.

Освоение производственной практики (по профилю специальности), в рамках профессионального модуля является обязательным условием допуска к преддипломной практике по специальности 15.02.10 Механотроника и мобильная робототехника (по отраслям).

В процессе производственной практики обучающийся участвует во всех видах работы организации, в которой проходят практику.

Обучающийся в процессе практики:

- изучают содержание, формы и направления деятельности организации (предприятия);
- принимают участие в работе организации.

Обучающийся при прохождении практики **обязаны**:

- полностью выполнять задания, предусмотренные программой практики и индивидуальными заданиями;
- подчиняться действующим в организации правилам внутреннего трудового распорядка;
- изучить и строго соблюдать правила охраны труда, техники безопасности и производственной санитарии;
- участвовать в рационализаторской и изобретательской работе;
- нести ответственность за выполняемую работу и ее результаты наравне со штатными работниками;
- представить своевременно руководителю практики дневник, письменный отчет о выполнении всех заданий и сдать зачет по практике.

С момента зачисления обучающихся на период практики в качестве практикантов на рабочие места на обучающихся распространяются правила охраны труда и правила внутреннего распорядка, действующие в организации, с которыми они должны быть ознакомлены в установленном в организации порядке.

Руководят производственной практикой руководитель от колледжа и руководитель от предприятия, организации или учреждения-базы практики.

#### **Руководитель от колледжа:**

- до начала практики контролирует подготовленность базы практики;
- обеспечивает проведение всех организационных мероприятий перед отправлением обучающихся на практику: инструктажа о порядке прохождения практики, ознакомление с программой практики, сообщение о времени и месте сдачи зачета;
- контролирует выполнение программы практики обучающимися;
- в контакте с руководителем от базы практики обеспечивает качество прохождения практики и её соответствие программе;
- в составе комиссии принимает зачет по практике.



**Руководитель от базы практики:**

- организует практику обучающихся в соответствии с программой;
- проводит инструктаж по технике безопасности и правилам внутреннего распорядка предприятия – места практики;
- знакомит обучающихся с организацией работ на рабочих местах;
- контролирует соблюдение обучающимися производственной дисциплины;
- помогает собрать необходимые сведения для отчета.

Производственная практика считается завершенной при условии выполнения обучающимся всех требований программы практики.

Обучающийся оценивается по итогам всех видов деятельности при наличии документации по практике, которая включает в себя:

- дневник практики;
- отчет по производственной практике;
- отзыв руководителя от базы практики о работе обучающийся.

В процессе оформления документации обучающийся должен обратить внимание на правильность оформления документов:

- дневник по производственной практике обучающийся должен иметь отметку о выполнении запланированной работы;
- отчет по практике должен иметь описание проделанной работы; самооценку о прохождении практики; выводы и предложения по организации практики и подпись обучающийся.

Сроки сдачи документации устанавливаются заместителем директора по УПР на собрании по производственной практике.

Оценка по производственной практике приравнивается к оценкам по дисциплинам теоретического обучения и учитывается при проведении итогов промежуточной (сессионной) аттестации обучающихся.

**4.3. Информационное обеспечение реализации программы**

8. Акимова Н.А., Котеленец Н.Ф., Сентюрихин Н.И. Монтаж, техническая эксплуатация и ремонт электрического и электромеханического оборудования: учебник – М.: Издательский центр «Академия», 2017г.

9. Шишмарёв В.Ю. Автоматизация технологических процессов (11-е изд.) (в электронном формате) М.: Издательский центр «Академия», 2017 <http://www.academia-moscow.ru/catalogue/4831/330177/>

10. Шишмарёв В.Ю. Электротехнические измерения (1-е изд.), М.: Издательский центр «Академия», 2013

11. Шишмарёв, В. Ю. Автоматика: учебник для СПО / В. Ю. Шишмарёв. — 2-е изд., испр. и доп. — М.: Издательство Юрайт, 2019. — 280 с. — (Серия: Профессиональное образование). — ISBN 978-5-534-09343-8. — Режим доступа: [www.biblio-online.ru/book/B6B99674-26E3-4D51-AFE4-5107D46C9130](http://www.biblio-online.ru/book/B6B99674-26E3-4D51-AFE4-5107D46C9130)

12. Ермолаев В.В. Программирование для автоматизированного оборудования, М.: Издательский центр «Академия», 2015г.

13. Рахимьянов, Х. М. Технология машиностроения: сборка и монтаж: учеб. пособие для СПО / Х. М. Рахимьянов, Б. А. Красильников, Э. З. Мартынов. — 2-е изд. — М.: Издательство Юрайт, 2019. — 241 с. — (Серия: Профессиональное образование). — ISBN 978-5-534-04387-7. — Режим доступа: [www.biblio-online.ru/book/4A9F6D18-3F4C-4B22-8AE7-02C2A1E0E41A](http://www.biblio-online.ru/book/4A9F6D18-3F4C-4B22-8AE7-02C2A1E0E41A)

14. Технология машиностроения: учебник и практикум для СПО / А. В. Тотай [и др.]; под общ. ред. А. В. Тотая. — 2-е изд., испр. и доп. — М.: Издательство Юрайт, 2019. — 241 с. —



Санкт-Петербургское государственное бюджетное  
профессиональное образовательное учреждение  
«Малоохтинский колледж»

(Серия: Профессиональное образование). — ISBN 978-5-534-09041-3. — Режим доступа:  
[www.biblio-online.ru/book/728B8052-91C0-44B5-AE5C-20874612B7CF](http://www.biblio-online.ru/book/728B8052-91C0-44B5-AE5C-20874612B7CF)

**4.4 Комплект планирующих документов руководителя практики от образовательного учреждения содержит:**

Программа практики.

Дневник учебно-производственных работ.



## 5. КОНТРОЛЬ И ОЦЕНКА РЕЗУЛЬТАТОВ ОСВОЕНИЯ ПРОГРАММЫ

Целью оценки по производственной практике является оценка:

- 1) профессиональных и общих компетенций;
- 2) практического опыта и умений.

Оценка по производственной практике выставляется на основании данных дневника и аттестационного листа (характеристики профессиональной деятельности обучающийся на практике) с указанием видов работ, выполненных обучающимся во время практики, их объема, качества выполнения в соответствии с технологией и требованиями организации, в которой проходила практика.

<b>Иметь практический опыт</b>	<b>Документ, подтверждающий качество выполнения работ</b>
<b>1</b>	<b>2</b>
- выполнении работ по техническому обслуживанию и ремонту гидравлических и пневматических устройств и систем электрического и электромеханического оборудования; - выполнении работы по устранению недостатков, выявленных в процессе эксплуатации оборудования.	аттестационный лист о прохождении практики





Санкт-Петербургское государственное бюджетное  
профессиональное образовательное учреждение  
«Малоохтинский колледж»

*Приложение III.7*  
к основной образовательной программе СПО  
по специальности 15.02.10  
Мехатроника и мобильная робототехника

**РАБОЧАЯ ПРОГРАММА ПРОИЗВОДСТВЕННОЙ ПРАКТИКИ ПП.03**

*Санкт-Петербург*  
*2021*



Санкт-Петербургское государственное бюджетное  
профессиональное образовательное учреждение  
«Малоохтинский колледж»

## **СОДЕРЖАНИЕ**

- 1. ПАСПОРТ ПРОГРАММЫ ПРОИЗВОДСТВЕННОЙ ПРАКТИКИ**
- 2. РЕЗУЛЬТАТЫ ОСВОЕНИЯ ПРОИЗВОДСТВЕННОЙ ПРАКТИКИ**
- 3. СТРУКТУРА И СОДЕРЖАНИЕ ПРОИЗВОДСТВЕННОЙ ПРАКТИКИ**
- 4. УСЛОВИЯ РЕАЛИЗАЦИИ ПРОИЗВОДСТВЕННОЙ ПРАКТИКИ**
- 5. КОНТРОЛЬ И ОЦЕНКА РЕЗУЛЬТАТОВ ОСВОЕНИЯ  
ПРОИЗВОДСТВЕННОЙ ПРАКТИКИ (ВИДА ПРОФЕССИОНАЛЬНОЙ  
ДЕЯТЕЛЬНОСТИ)**



## **1. ПАСПОРТ РАБОЧЕЙ ПРОГРАММЫ ПРОИЗВОДСТВЕННОЙ ПРАКТИКИ (ПРАКТИКА ПО ПРОФИЛЮ СПЕЦИАЛЬНОСТИ)**

### **1.1. Область применения программы**

Рабочая программа производственной практики (далее программа) – является обязательным разделом основной образовательной программы по специальности 15.02.10 Мехатроника и мобильная робототехника и представляет собой вид учебных занятий, обеспечивающих практико-ориентированную подготовку обучающихся.

Производственная практика (по профилю специальности) проводится при освоении обучающимися профессиональных компетенций в рамках профессионального модуля и реализуется концентрированно.

### **1.2. Цели и задачи производственной практики – требования к результатам освоения производственной практики:**

Практика имеет целью формирование у обучающихся общих и профессиональных компетенций, а также приобретение необходимых умений и опыта практической работы по специальности.

Производственная практика (практика по профилю специальности) направлена на углубление обучающимся первоначального профессионального опыта, развитие общих и профессиональных компетенций, проверку его готовности к самостоятельной трудовой деятельности в организациях различных организационно-правовых форм.

Для освоения производственной практики обучающийся специальности 15.02.10 Мехатроника и мобильная робототехника должен:

#### **иметь практический опыт в:**

- разработке и моделировании работы простых устройств и функциональных блоков мехатронных систем;
- оптимизации работы компонентов и модулей мехатронных систем.

**уметь:** - проводить расчеты параметров типовых электрических, пневматических и гидравлических схем узлов и устройств, разрабатывать несложные мехатронные системы;

- применять специализированное программное обеспечение при разработке и моделировании мехатронных систем;
- составлять структурные, функциональные и принципиальные схемы мехатронных систем;
- оптимизировать работу мехатронных систем по различным параметрам.

#### **знать:**

- правила техники безопасности при проведении работ по оптимизации мехатронных систем;
- методы расчета параметров типовых электрических, пневматических и гидравлических схем;
- типовые модели мехатронных систем;
- методы оптимизации работы компонентов и модулей мехатронных систем.



## **2. РЕЗУЛЬТАТЫ ОСВОЕНИЯ ПРОГРАММЫ ПРАКТИКИ**

**2.1 В результате прохождения производственной практики обучающийся должен овладеть соответствующими:**

**общими компетенциями:**

ОК 01. Выбирать способы решения задач профессиональной деятельности, применительно к различным контекстам.

ОК 02. Осуществлять поиск, анализ и интерпретацию информации, необходимой для выполнения задач профессиональной деятельности.

ОК 03. Планировать и реализовывать собственное профессиональное и личностное развитие.

ОК 04. Работать в коллективе и команде, эффективно взаимодействовать с коллегами, руководством, клиентами.

ОК 05. Осуществлять устную и письменную коммуникацию на государственном языке с учетом особенностей социального и культурного контекста.

ОК 06. Проявлять гражданско-патриотическую позицию, демонстрировать осознанное поведение на основе традиционных общечеловеческих ценностей.

ОК 07. Содействовать сохранению окружающей среды, ресурсосбережению, эффективно действовать в чрезвычайных ситуациях.

ОК 08. Использовать средства физической культуры для сохранения и укрепления здоровья в процессе профессиональной деятельности и поддержания необходимого уровня физической подготовленности.

ОК 09. Использовать информационные технологии в профессиональной деятельности.

ОК 10. Пользоваться профессиональной документацией на государственном и иностранном языках.

ОК 11. Планировать предпринимательскую деятельность в профессиональной сфере.

**профессиональными компетенциями, соответствующими ВПД Разработка, моделирование и оптимизация работы мехатронных систем:**

ПК 3.1. Составлять схемы простых мехатронных систем в соответствии с техническим заданием.

ПК 3.2. Моделировать работу простых мехатронных систем.

ПК 3.3. Оптимизировать работу компонентов и модулей мехатронных систем в соответствии с технической документацией.



Санкт-Петербургское государственное бюджетное  
профессиональное образовательное учреждение  
«Малоохтинский колледж»

### **3. СТРУКТУРА ПРОИЗВОДСТВЕННОЙ ПРАКТИКИ**

**Объем производственной практики** ПП 03 по ПМ 03 «Разработка, моделирование и оптимизация работы мехатронных систем» по специальности 15.02.10 Мехатроника и мобильная робототехника (по отраслям)

Вид практики	Количество часов	Форма проведения	Вид аттестации
Производственная практика по ПМ 03	216	Концентрировано	Дифференцированный зачет



Санкт-Петербургское государственное бюджетное  
профессиональное образовательное учреждение  
«Малоохтинский колледж»

### 3.2. Тематический план и содержание практики ПП.03 Производственная практика

Наименование тем	Содержание учебных занятий	Объем часов	Формируемые компетенции
1	2	3	4
<b>ПМ. 03. Разработка, моделирование и оптимизация работы мехатронных систем</b>		<b>216</b>	
<b>Тема 3.1</b> Разработка и моделирование работы простых устройств и функциональных блоков мехатронных систем;	<b>Содержание:</b> Сравнение различных систем управления (электрика, электроника, пневматика). Структура электропневматической системы и направление потока сигналов Электропневматический и пневмоэлектрический преобразователи – конструкция и принцип работы.	36	ОК 01 – ОК 11 ПК 3.1 ПК 3.2 ПК 3.3
<b>Тема 3.2</b> Оптимизация работы компонентов и модулей мехатронных систем.	<b>Содержание:</b> Методы оптимизации Виды и принцип действия датчиков положения. Аналоговые датчики Области применения в различных отраслях промышленности: как концевые выключатели и датчики наличия объекта.	36	
<b>Тема 3.3</b> Участие в организации работ по производственной эксплуатации систем автоматического управления;	<b>Содержание</b> Организация работ по монтажу систем автоматизации и управления Интерполяция сплайнами, метод наименьших квадратов. Специальный инструмент, монтажные приспособления и средства малой механизации	48	
<b>Тема 3.4</b> Участие в организации работ по наладке систем автоматического управления;	<b>Содержание</b> Монтаж и наладка исполнительных элементов Монтаж микропроцессорных устройств, технических средств АСУ ТП. Наладка микропроцессорных устройств, нормирующих преобразователи	48	
<b>Тема 3.5</b> Проведение настройки и регулировки средств автоматизации контроля;	<b>Содержание:</b> регулирующие устройств и аппаратуры управления на щитах и пультах. Сужающие устройства для измерения расхода. Подключение распределительной техники	48	
<b>Дифференцированный зачет*</b>			

\*Оценка за производственную практику выставляется с учетом предоставленных отчетных документов.



#### **4. Условия реализации программы практики.**

**4.1 Реализация рабочей программы производственной практики** требует наличия производственно-технической инфраструктуры машиностроительного предприятия: производственных участков механической обработки деталей, включая участки станков с ЧПУ, рабочих мест с возможностью использования пакетов прикладных программ, автоматизированных рабочих мест для разработки и внедрения управляющих программ, рабочих мест контроля изготовленной продукции.

#### **4.2. Общие требования к организации образовательного процесса.**

Производственная практика (по профилю специальности) проводится в профильных организациях на основе договоров, заключаемых между образовательным учреждением и этими организациями.

Перед началом практики проводится собрание для обучающихся, на котором им сообщается вся необходимая информация по проведению производственной практики.

Освоение производственной практики (по профилю специальности), в рамках профессионального модуля является обязательным условием допуска к преддипломной практике по специальности 15.02.10 Механотроника и мобильная робототехника (по отраслям).

В процессе производственной практики обучающийся участвует во всех видах работы организации, в которой проходят практику.

Обучающийся в процессе практики:

- изучают содержание, формы и направления деятельности организации (предприятия);
- принимают участие в работе организации.

Обучающийся при прохождении практики **обязаны:**

- полностью выполнять задания, предусмотренные программой практики и индивидуальными заданиями;
- подчиняться действующим в организации правилам внутреннего трудового распорядка;
- изучить и строго соблюдать правила охраны труда, техники безопасности и производственной санитарии;
- участвовать в рационализаторской и изобретательской работе;
- нести ответственность за выполняемую работу и ее результаты наравне со штатными работниками;
- представить своевременно руководителю практики дневник, письменный отчет о выполнении всех заданий и сдать зачет по практике.

С момента зачисления обучающихся на период практики в качестве практикантов на рабочие места на обучающихся распространяются правила охраны труда и правила внутреннего распорядка, действующие в организации, с которыми они должны быть ознакомлены в установленном в организации порядке.

Руководят производственной практикой руководитель от колледжа и руководитель от предприятия, организации или учреждения-базы практики.

**Руководитель от колледжа:**

- до начала практики контролирует подготовленность базы практики;
- обеспечивает проведение всех организационных мероприятий перед отправлением обучающихся на практику: инструктажа о порядке прохождения практики, ознакомление с программой практики, сообщение о времени и месте сдачи зачета;
- контролирует выполнение программы практики обучающимися;
- в контакте с руководителем от базы практики обеспечивает качество прохождения практики и её соответствие программе;



- в составе комиссии принимает зачет по практике.

**Руководитель от базы практики:**

- организует практику обучающихся в соответствии с программой;
- проводит инструктаж по технике безопасности и правилам внутреннего распорядка предприятия – места практики;
- знакомит обучающихся с организацией работ на рабочих местах;
- контролирует соблюдение обучающимися производственной дисциплины;
- помогает собрать необходимые сведения для отчета.

Производственная практика считается завершенной при условии выполнения обучающимся всех требований программы практики.

Обучающийся оценивается по итогам всех видов деятельности при наличии документации по практике, которая включает в себя:

- дневник практики;
- отчет по производственной практике;
- отзыв руководителя от базы практики о работе обучающийся.

В процессе оформления документации обучающийся должен обратить внимание на правильность оформления документов:

- дневник по производственной практике обучающийся должен иметь отметку о выполнении запланированной работы;
- отчет по практике должен иметь описание проделанной работы; самооценку о прохождении практики; выводы и предложения по организации практики и подпись обучающийся.

Сроки сдачи документации устанавливаются заместителем директора по УПР на собрании по производственной практике.

Оценка по производственной практике приравнивается к оценкам по дисциплинам теоретического обучения и учитывается при проведении итогов промежуточной (сессионной) аттестации обучающихся.

**4.3. Информационное обеспечение реализации программы**

1. Андреев С.М. Разработка и компьютерное моделирование элементов систем автоматизации с учетом специфики технологических процессов (1-е изд.). – М.: Издательский центр «Академия», 2017 <http://www.academia-moscow.ru/catalogue/4911/304619/>
2. Босинзон М.А. Современные системы ЧПУ и их эксплуатация (10-е изд.). – М.: Издательский центр «Академия», 2018 <http://www.academia-moscow.ru/catalogue/4922/352021/>
3. Ермолаев В.В. Программирование для автоматизированного оборудования. – М.: Издательский центр «Академия», 2015г.
4. Рахимянов, Х. М. Технология машиностроения: сборка и монтаж: учеб. пособие для СПО / Х. М. Рахимянов, Б. А. Красильников, Э. З. Мартынов. — 2-е изд. — М.: Издательство Юрайт, 2019. — 241 с. — (Серия: Профессиональное образование). — ISBN 978-5-534-04387-7. — Режим доступа: [www.biblio-online.ru/book/4A9F6D18-3F4C-4B22-8AE7-02C2A1E0E41A](http://www.biblio-online.ru/book/4A9F6D18-3F4C-4B22-8AE7-02C2A1E0E41A)
5. Технология машиностроения: учебник и практикум для СПО / А. В. Тотай [и др.]; под общ. ред. А. В. Тотая. — 2-е изд., испр. и доп. — М.: Издательство Юрайт, 2019. — 241 с. — (Серия: Профессиональное образование). — ISBN 978-5-534-09041-3. — Режим доступа: [www.biblio-online.ru/book/728B8052-91C0-44B5-AE5C-20874612B7CF](http://www.biblio-online.ru/book/728B8052-91C0-44B5-AE5C-20874612B7CF)
6. Шишмарёв В.Ю. Автоматизация технологических процессов (11-е изд.). – М.: Издательский центр «Академия», 2017
7. Шишмарёв, В. Ю. Автоматика: учебник для СПО / В. Ю. Шишмарёв. — 2-е изд., испр. и





Санкт-Петербургское государственное бюджетное  
профессиональное образовательное учреждение  
«Малоохтинский колледж»

доп. — М.: Издательство Юрайт, 2019. — 280 с. — (Серия: Профессиональное образование). — ISBN 978-5-534-09343-8. — Режим доступа: [www.biblio-online.ru/book/B6B99674-26E3-4D51-AFE4-5107D46C9130](http://www.biblio-online.ru/book/B6B99674-26E3-4D51-AFE4-5107D46C9130)

8. Бычков А.В. Основы автоматического управления (1-е изд.), М.: Издательский центр «Академия» 2018. <http://www.academia-moscow.ru/catalogue/4911/346716/>

Ермолаев В.В. Элементы гидравлических и пневматических систем (1-е изд.) (в электронном формате) М.: Издательский центр «Академия», 2018. <http://www.academia-moscow.ru/catalogue/4921/346734/>

**4.4 Комплект планирующих документов руководителя практики от образовательного учреждения содержит:**

Программа практики.

Дневник учебно-производственных работ.



## 5. КОНТРОЛЬ И ОЦЕНКА РЕЗУЛЬТАТОВ ОСВОЕНИЯ ПРОГРАММЫ

Целью оценки по производственной практике является оценка:

- 1) профессиональных и общих компетенций;
- 2) практического опыта и умений.

Оценка по производственной практике выставляется на основании данных дневника и аттестационного листа (характеристики профессиональной деятельности обучающийся на практике) с указанием видов работ, выполненных обучающимся во время практики, их объема, качества выполнения в соответствии с технологией и требованиями организации, в которой проходила практика.

<b>Иметь практический опыт</b>	<b>Документ, подтверждающий качество выполнения работ</b>
1	2
- разработке и моделировании работы простых устройств и функциональных блоков мехатронных систем; - оптимизации работы компонентов и модулей мехатронных систем.	аттестационный лист о прохождении практики



Санкт-Петербургское государственное бюджетное  
профессиональное образовательное учреждение  
«Малоохтинский колледж»

*Приложение III.8*  
к основной образовательной программе СПО  
по специальности 15.02.10  
Мехатроника и мобильная робототехника

**РАБОЧАЯ ПРОГРАММА ПРОИЗВОДСТВЕННОЙ ПРАКТИКИ ПП.04**

*Санкт-Петербург*  
*2021*



Санкт-Петербургское государственное бюджетное  
профессиональное образовательное учреждение  
«Малоохтинский колледж»

## **СОДЕРЖАНИЕ**

- 1. ПАСПОРТ ПРОГРАММЫ ПРОИЗВОДСТВЕННОЙ ПРАКТИКИ**
- 2. РЕЗУЛЬТАТЫ ОСВОЕНИЯ ПРОИЗВОДСТВЕННОЙ ПРАКТИКИ**
- 3. СТРУКТУРА И СОДЕРЖАНИЕ ПРОИЗВОДСТВЕННОЙ ПРАКТИКИ**
- 4. УСЛОВИЯ РЕАЛИЗАЦИИ ПРОИЗВОДСТВЕННОЙ ПРАКТИКИ**
- 5. КОНТРОЛЬ И ОЦЕНКА РЕЗУЛЬТАТОВ ОСВОЕНИЯ ПРОИЗВОДСТВЕННОЙ ПРАКТИКИ (ВИДА ПРОФЕССИОНАЛЬНОЙ ДЕЯТЕЛЬНОСТИ)**



## 1. ПАСПОРТ РАБОЧЕЙ ПРОГРАММЫ ПРОИЗВОДСТВЕННОЙ ПРАКТИКИ (ПРАКТИКА ПО ПРОФИЛЮ СПЕЦИАЛЬНОСТИ)

### 1.1. Область применения программы

Рабочая программа производственной практики разработана на основании профессионального стандарта «Слесарь-наладчик контрольно-измерительных приборов и автоматики» № 275 утвержденный приказом Министерства труда и защиты РФ 25 декабря 2014 г № 1117н является частью основной образовательной программы.

Возможные наименования должностей - Слесарь-наладчик контрольно-измерительных приборов и автоматики (КИП и А) (2-й разряд).

Рабочая программа производственной практики (далее программа) – является обязательным разделом основной образовательной программы по специальности 15.02.10 Мехатроника и мобильная робототехника и представляет собой вид учебных занятий, обеспечивающих практико-ориентированную подготовку обучающихся.

### 1.2. Цели и задачи производственной практики – требования к результатам освоения производственной практики:

Практика имеет целью формирование у обучающихся общих компетенций, а также приобретение необходимых умений и опыта практической работы по специальности.

В результате освоения программы производственной практики обучающийся должен быть готов к исполнению обобщенной трудовой функции А - **Наладка простых электронных теплотехнических приборов**, овладеть необходимыми умениями и знаниями.

#### 1.2.1. Перечень трудовых функций:

Код	Наименование видов деятельности и профессиональных компетенций	
А	<b>Наладка простых электронных теплотехнических приборов</b>	
А/01.2	Наладка простых электронных теплотехнических приборов, автоматических газоанализаторов, контрольно-измерительных, электромагнитных, электродинамических механизмов с подгонкой и доводкой деталей и узлов	<b>Знать:</b> устройство, принцип работы и способы наладки обслуживаемого оборудования Правила снятия характеристик при испытаниях Технические условия эксплуатации Устройство и принцип работы радиоламп, полупроводниковых диодов, транзисторов и их основные характеристики Методы и способы электрической и механической регулировки элементов и простых блоков, принцип генерирования усиления Правила приема радиоволн и настройка станций средней сложности Назначение и применение контрольно-измерительных приборов (осциллограф, стандарт-генератор, катодный вольтметр) Правила обработки измерений и построения по ним графиков



Санкт-Петербургское государственное бюджетное  
профессиональное образовательное учреждение  
«Малоохтинский колледж»

		<p>Основы электротехники, электроники и радиотехники в объеме выполняемой работы Правила технической эксплуатации электроустановок Нормы и правила пожарной безопасности при проведении наладочных работ Правила по охране труда на рабочем месте <b>Уметь:</b> Диагностировать электронные приборы Пользоваться конструкторской, производственно-технологической и нормативной документацией для выполнения данной трудовой функции. Использовать контрольно-измерительные инструменты для проверки элементов на соответствие требованиям конструкторской и производственно-технологической документации</p>
A/02.2	Наладка схем управления контакторрелейного, ионного, электромагнитного и полупроводникового электропривода	<p><b>Знать:</b> Устройство, принцип работы и способы наладки контакторрелейного, ионного, электромагнитного и полупроводникового электропривода <b>Уметь:</b> Диагностировать электронные приборы Пользоваться конструкторской, производственно-технологической и нормативной документацией для выполнения данной трудовой функции. Использовать контрольно-измерительные инструменты для проверки элементов на соответствие требованиям конструкторской и производственно-технологической документации</p>
A/02.3	Испытания и сдача элементов и простых электронных блоков со снятием характеристик	<p><b>Знать:</b> Виды и способы, последовательность испытаний Последовательность и требуемые характеристики сдачи</p>



		<p>Правила снятия характеристик при испытаниях технические условия эксплуатации Устройство и принцип работы радиоламп, полупроводниковых диодов, транзисторов и их основные характеристики</p> <p>Методы и способы электрической и механической регулировки элементов и простых блоков, принцип генерирования усиления</p> <p>Правила приема радиоволн и настройка станций средней сложности</p> <p>Назначение и применение контрольно-измерительных приборов (осциллограф, стандарт-генератор, катодный вольтметр)</p> <p>Правила обработки измерений и составления по ним графиков</p> <p>Основы электротехники, электроники и радиотехники в объеме выполняемой работы</p> <p>Правила технической эксплуатации электроустановок</p> <p>Нормы и правила пожарной безопасности при проведении наладочных работ</p> <p>Правила по охране труда на рабочем месте</p> <p><b>Уметь:</b></p> <p>Диагностировать электронные приборы</p> <p>Проверять работоспособность элементов и блоков</p> <p>Фиксировать характеристики</p> <p>Передавать элементы и простые блоки</p> <p>Пользоваться конструкторской, производственно-технологической и нормативной документацией для выполнения данной трудовой функции.</p> <p>Использовать контрольно-измерительные инструменты для проверки элементов на соответствие требованиям конструкторской и производственно-технологической документации</p>
--	--	--



A/02.4	Составление и макетирование простых и средней сложности схем	<p><b><u>Знать:</u></b> Устройство, принцип работы и способы наладки обслуживаемого оборудования Виды схем, способы составления схем Способы макетирования схем Технические условия эксплуатации Устройство и принцип работы радиоламп, триодов, полупроводниковых диодов, транзисторов и их основные характеристики Методы и способы электрической и механической регулировок элементов и простых блоков, принцип генерирования усиления Правила приема радиоволн и настройка станций средней сложности Назначение и применение контрольно-измерительных приборов (осциллограф, стандарт-генератор, катодный вольтметр) Правила обработки измерений и составления по ним графиков Основы электротехники, электроники и радиотехники в объеме выполняемой работы Правила технической эксплуатации электроустановок Нормы и правила пожарной безопасности при проведении наладочных работ Правила по охране труда на рабочем месте</p> <p><b><u>Уметь:</u></b> Изготавливать схемы Пользоваться конструкторской, производственно-технологической и нормативной документацией для выполнения данной трудовой функции. Использовать контрольно-измерительные инструменты для проверки элементов на соответствие требованиям конструкторской и производственно-технологической документации</p>
--------	--	---





Санкт-Петербургское государственное бюджетное  
профессиональное образовательное учреждение  
«Малоохтинский колледж»

**1.2.1. Освоение программы производственной практики способствует формированию следующих общих компетенций:**

<b>Код</b>	<b>Наименование общих компетенций</b>
ОК 01.	Выбирать способы решения задач профессиональной деятельности, применительно к различным контекстам.
ОК 02.	Осуществлять поиск, анализ и интерпретацию информации, необходимой для выполнения задач профессиональной деятельности.
ОК 03.	Планировать и реализовывать собственное профессиональное и личностное развитие.
ОК 04.	Работать в коллективе и команде, эффективно взаимодействовать с коллегами, руководством, клиентами.
ОК 05.	Осуществлять устную и письменную коммуникацию на государственном языке с учетом особенностей социального и культурного контекста.
ОК 06.	Проявлять гражданско-патриотическую позицию, демонстрировать осознанное поведение на основе общечеловеческих ценностей.
ОК 07.	Содействовать сохранению окружающей среды, ресурсосбережению, эффективно действовать в чрезвычайных ситуациях.
ОК 08.	Использовать средства физической культуры для сохранения и укрепления здоровья в процессе профессиональной деятельности и поддержания необходимого уровня физической подготовленности.
ОК 09.	Использовать информационные технологии в профессиональной деятельности.
ОК 10.	Пользоваться профессиональной документацией на государственном и иностранном языке.
ОК 11.	Планировать предпринимательскую деятельность в профессиональной сфере.

В результате освоения программы производственной практики обучающийся должен:

<b>Иметь практический опыт</b>	Проверка приборов Наладка простых электронных приборов Подгонка и доводка деталей и узлов Составление схем Макетирование схем
--------------------------------	---



Санкт-Петербургское государственное бюджетное  
профессиональное образовательное учреждение  
«Малоохтинский колледж»

## 2. СТРУКТУРА ПРОИЗВОДСТВЕННОЙ ПРАКТИКИ

2.1 Объем производственной практики ПП 04 по ПМ 04 «Выполнение работ по профессии 14919 «Наладчик контрольно-измерительных приборов и автоматики» по специальности 15.02.10 Мехатроника и мобильная робототехника (по отраслям)

Вид практики	Количество часов	Форма проведения	Вид аттестации
Производственная практика по ПМ 04	144	Концентрировано	Дифференцированный зачет

### 3.2. Тематический план и содержание практики ПП.04 Производственная практика

Наименование видов, разделов и тем практик	Количество часов
1. Подбор и подготовка необходимого оборудования и устройств при пусконаладочных работах приборов и систем автоматики	12
2. Освоение приемов выполнения различных измерений с КИП	12
3. Выполнение монтажа и наладки КИП	12
4. Проверка работоспособности смонтированных КИП.	18
5. Выполнение монтажа и эксплуатации систем программного управления станками с ПУ	18
6. Выполнение наладки систем с ПУ с применением приборов и аппаратуры контроля.	18
7. Проверка смонтированного оборудования ПУ	18
8. Выполнение монтажа и наладки различных видов оборудования, входящих в состав металлообрабатывающих комплексов	18
9. Проверка работоспособности смонтированных систем автоматического управления.	18
Дифференцированный зачет*	
<b>Итого</b>	<b>144</b>

\* комплексный дифференцированный зачет проводится по учебной и производственной практикам в счет часов, отведенных на учебную практику.

Оценка за производственную практику выставляется с учетом предоставленных отчетных документов.



### **3. УСЛОВИЯ РЕАЛИЗАЦИИ ПРОГРАММЫ ПРАКТИКИ.**

**3.1 Реализация рабочей программы производственной практики** требует наличия производственно-технической инфраструктуры машиностроительного предприятия: производственных участков механической обработки деталей, включая участки станков с ЧПУ, рабочих мест с возможностью использования пакетов прикладных программ, автоматизированных рабочих мест для разработки и внедрения управляющих программ, рабочих мест контроля изготовленной продукции.

#### **3.2. Общие требования к организации образовательного процесса.**

Производственная практика реализуется в организациях машиностроительного профиля, обеспечивающих деятельности обучающихся в профессиональной области 25 Ракетно-космическая промышленность, 26 Химическое, химико-технологическое производство, 28 Производство машин и оборудования, 29 Производство электрооборудования, электронного и оптического оборудования, 31 Автомобилестроение, 32 Авиастроение, 40 Сквозные виды профессиональной деятельности в промышленности и выполнение всех видов деятельности, определенных содержанием ФГОС СПО.

Оборудование предприятий и технологическое оснащение рабочих мест производственной практики должно соответствовать содержанию будущей профессиональной деятельности и дать возможность обучающемуся овладеть профессиональными компетенциями по всем видам профессиональной деятельности, предусмотренных программой, с использованием современных технологий, материалов и оборудования.

Руководят производственной практикой руководитель от колледжа и руководитель от предприятия, организации или учреждения-базы практики.

#### **Руководитель от колледжа:**

- до начала практики контролирует подготовленность базы практики;
- обеспечивает проведение всех организационных мероприятий перед отправлением обучающихся на практику: инструктажа о порядке прохождения практики, ознакомление с программой практики, сообщение о времени и месте сдачи зачета;
- контролирует выполнение программы практики обучающимися;
- в контакте с руководителем от базы практики обеспечивает качество прохождения практики и её соответствие программе;
- в составе комиссии принимает зачет по практике.

#### **Руководитель от базы практики:**

- организует практику обучающихся в соответствии с программой;
- проводит инструктаж по технике безопасности и правилам внутреннего распорядка предприятия – места практики;
- знакомит обучающихся с организацией работ на рабочих местах;
- контролирует соблюдение обучающимися производственной дисциплины;
- помогает собрать необходимые сведения для отчета.

Производственная практика считается завершенной при условии выполнения обучающимся всех требований программы практики.

Обучающиеся оцениваются по итогам всех видов деятельности при наличии документации по практике, которая включает в себя:

- дневник практики;
- отчет по производственной практике;
- отзыв руководителя от базы практики о работе обучающегося.

В процессе оформления документации обучающийся должен обратить внимание на правильность оформления документов:



- дневник по производственной практике обучающегося должен иметь отметку о выполнении запланированной работы;

- отчет по практике должен иметь описание проделанной работы; самооценку о прохождении практики; выводы и предложения по организации практики и подпись обучающегося.

Сроки сдачи документации устанавливаются заместителем директора по УПР на собрании по производственной практике.

Оценка по производственной практике приравнивается к оценкам по дисциплинам теоретического обучения и учитывается при проведении итогов промежуточной аттестации обучающихся.

### **3.3. Информационное обеспечение реализации программы**

1. Зайцев С.А. Контрольно-измерительные приборы и инструментыб Учебник для СПО, М.: Издательский центр Академия,2017

2. Латышенко, К. П. Технические измерения и приборы в 2 т. Том 2 в 2 кн. Книга 1: учебник для СПО / К. П. Латышенко. — 2-е изд., испр. и доп. — М.: Издательство Юрайт, 2019. — 292 с. — (Серия: Профессиональное образование). — ISBN 978-5-534-10694-7. — Режим доступа: [www.biblio-online.ru/book/D7B455E6-B4C5-4421-8DB3-369EC008EA9F](http://www.biblio-online.ru/book/D7B455E6-B4C5-4421-8DB3-369EC008EA9F).

3. Латышенко, К. П. Технические измерения и приборы в 2 т. Том 2 в 2 кн. Книга 2: учебник для СПО / К. П. Латышенко. — 2-е изд., испр. и доп. — М.: Издательство Юрайт, 2019. — 232 с. — (Серия: Профессиональное образование). — ISBN 978-5-534-10696-1. — Режим доступа: [www.biblio-online.ru/book/BC23267A-6F7D-4904-AA33-6EF9693572D6](http://www.biblio-online.ru/book/BC23267A-6F7D-4904-AA33-6EF9693572D6).

4. Информационно-измерительная техника и электроника. Преобразователи неэлектрических величин: учеб. пособие для СПО / О. А. Агеев [и др.]; под общ. ред. О. А. Агеева, В. В. Петрова. — 2-е изд., испр. и доп. — М.: Издательство Юрайт, 2019. — 158 с. — (Серия: Профессиональное образование). — ISBN 978-5-534-07856-5. — Режим доступа: [www.biblio-online.ru/book/717907EE-AFBE-451D-9EE2-697215217195](http://www.biblio-online.ru/book/717907EE-AFBE-451D-9EE2-697215217195).

5. Шишмарёв, В. Ю. Электрорадиоизмерения: учебник для СПО / В. Ю. Шишмарёв, В. И. Шанин. — 3-е изд., испр. и доп. — М.: Издательство Юрайт, 2019. — 336 с. — (Серия: Профессиональное образование). — ISBN 978-5-534-08586-0. — Режим доступа: [www.biblio-online.ru/book/6878803F-19CB-415B-8A30-403071E404BE](http://www.biblio-online.ru/book/6878803F-19CB-415B-8A30-403071E404BE).

6. Шишмарёв, В. Ю. Электрорадиоизмерения. Практикум: практ. пособие для СПО / В. Ю. Шишмарёв. — 3-е изд., испр. и доп. — М.: Издательство Юрайт, 2019. — 234 с. — (Серия: Профессиональное образование). — ISBN 978-5-534-08588-4. — Режим доступа: [www.biblio-online.ru/book/0281BA5C-6215-4823-929A-7FB55F3060A5](http://www.biblio-online.ru/book/0281BA5C-6215-4823-929A-7FB55F3060A5).

### **3.4 Комплект планирующих документов руководителя практики от образовательного учреждения содержит:**

Программа практики.

Дневник учебно-производственных работ.



#### 4. КОНТРОЛЬ И ОЦЕНКА РЕЗУЛЬТАТОВ ОСВОЕНИЯ ПРОГРАММЫ

Целью оценки по производственной практике является оценка:

- 1) общих компетенций;
- 2) практического опыта и умений.

Оценка по производственной практике выставляется на основании данных дневника и аттестационного листа (характеристики профессиональной деятельности обучающийся на практике) с указанием видов работ, выполненных обучающимся во время практики, их объема, качества выполнения в соответствии с технологией и требованиями организации, в которой проходила практика.

Код и наименование трудовых функций, формируемых в рамках модуля	Критерии оценки	Методы оценки
A/01.2 Наладка простых электронных теплотехнических приборов, автоматических газоанализаторов, контрольно-измерительных, электромагнитных, электродинамических механизмов с подгонкой и доводкой деталей и узлов	Демонстрирует умение: Диагностировать электронные приборы Пользоваться конструкторской, производственно-технологической и нормативной документацией для выполнения данной трудовой функции Использовать контрольно-измерительные инструменты для проверки элементов на соответствие требованиям конструкторской и производственно-технологической документации	Экспертная оценка выполнения заданий на производственной практике: оценка процесса оценка результатов
A/02.2 Наладка схем управления контакторрелейного, ионного, электромагнитного и полупроводникового электропривода	Демонстрирует умение: Диагностировать электронные приборы Пользоваться конструкторской, производственно-технологической и нормативной документацией для выполнения данной трудовой функции Использовать контрольно-измерительные инструменты для проверки элементов на соответствие требованиям конструкторской и производственно-технологической документации	Экспертная оценка выполнения заданий на производственной практике: оценка процесса оценка результатов
A/03.2 Испытания и сдача элементов и простых электронных блоков со снятием характеристик	Демонстрирует умение: диагностировать электронные приборы Проверять работоспособность элементов и блоков	Экспертная оценка выполнения заданий на производственной практике: оценка процесса



Санкт-Петербургское государственное бюджетное  
профессиональное образовательное учреждение  
«Малоохтинский колледж»

	<p>Фиксировать характеристики Передавать элементы и простые блоки Пользоваться конструкторской, производственно-технологической и нормативной документацией для выполнения данной трудовой функции Использовать контрольно-измерительные инструменты для проверки элементов на соответствие требованиям конструкторской и производственно-технологической документации</p>	<p>оценка результатов</p>
<p>A/04.2 Составление и макетирование простых и средней сложности схем</p>	<p>Демонстрирует умение: изготавливать схемы Пользоваться конструкторской, производственно-технологической и нормативной документацией для выполнения данной трудовой функции Использовать контрольно-измерительные инструменты для проверки элементов на соответствие требованиям конструкторской и производственно-технологической документации</p>	<p>Экспертная оценка выполнения заданий на производственной практике: оценка процесса оценка результатов</p>



Санкт-Петербургское государственное бюджетное  
профессиональное образовательное учреждение  
«Малоохтинский колледж»

*Приложение V.1*  
к основной образовательной программе СПО  
по специальности 15.02.10  
Мехатроника и мобильная робототехника

**КОМПЛЕКТ КОНТРОЛЬНО-ОЦЕНОЧНЫХ СРЕДСТВ**  
для проведения промежуточной аттестации  
**ПМ.01 МОНТАЖ, ПРОГРАММИРОВАНИЕ И ПУСКО-НАЛАДКА**  
**МЕХАТРОННЫХ СИСТЕМ**

*Санкт-Петербург*  
*2021*



Санкт-Петербургское государственное бюджетное  
профессиональное образовательное учреждение  
«Малоохтинский колледж»

## **СОДЕРЖАНИЕ**

- 1. ПАСПОРТ КОМПЛЕКТА КОС**
  
- 2. РЕЗУЛЬТАТЫ ОСВОЕНИЯ МОДУЛЯ, ПОДЛЕЖАЩИЕ ПРОВЕРКЕ**
  
- 3. КОМПЛЕКТ ДОКУМЕНТОВ ДЛЯ ОЦЕНКИ СФОРМИРОВАННОСТИ ОК И ПК  
ПО ВИДУ ПРОФЕССИОНАЛЬНОЙ ДЕЯТЕЛЬНОСТИ**
  
- 4. ВИДЫ РАБОТ И ПРОВЕРЯЕМЫЕ РЕЗУЛЬТАТЫ ОБУЧЕНИЯ ПО УЧЕБНОЙ И  
ПРОИЗВОДСТВЕННОЙ ПРАКТИКЕ**
  
- 5. КОНТРОЛЬНО-ОЦЕНОЧНЫЕ МАТЕРИАЛЫ ДЛЯ ПРОВЕДЕНИЯ  
КВАЛИФИКАЦИОННОГО ЭКЗАМЕНА**





## 1. Паспорт комплекта контрольно-оценочных средств

### 1.1 Область применения.

Результатом освоения профессионального модуля ПМ.01 Монтаж, программирование и пуско-наладка мехатронных систем является готовность обучающегося к выполнению видов профессиональной деятельности Монтаж, программирование и пуско-наладка мехатронных систем, а также общие компетенции, формирующиеся в процессе освоения ООП в целом.

Формой аттестации по профессиональному модулю является экзамен (квалификационный), который проверяет готовность обучающегося к выполнению работ по монтажу, программированию и пуско-наладке мехатронных систем, сформированность у обучающихся профессиональных компетенций. Формой проведения экзамена является выполнение заданий. Итогом проверки является дифференцированная оценка по профессиональному модулю.

промежуточная аттестация по ПМ. 01, (квалификационный экзамен) проводится как процедура внешнего оценивания с участием представителя работодателя. В работе экзаменационной комиссии принимают участие также преподаватели колледжа, осуществляющие руководство производственной практикой ПП. 01.01 и теоретическим обучением по МДК. 01.01 Технология монтажа и пуско-наладки мехатронных систем, МДК. 01.02 Технология программирования мехатронных систем. Условием допуска к экзамену (квалификационному) является успешное освоение обучающимися всех элементов программ профессиональных модулей:

теоретической части ПМ. 01 (МДК. 01.01, МДК. 01.02);

учебной и производственной практики по профилю специальности (УП. 01 и ПП. 01)

### 1. Формы промежуточной аттестации по профессиональному модулю

	Форма контроля и оценивания	
	Промежуточная аттестация	Текущий контроль
МДК 01.01 Технология монтажа и пуско-наладка мехатронных систем	Экзамен 6 семестр	- выполнение практических работ;
МДК. 01.02 Технология программирования мехатронных систем	Экзамен 6 семестр курсовой проект 6 семестр	выполнение практических работ; выполнение курсового проекта;
УП.01 Учебная практика	Комплексный дифференцированный зачет 6 семестр	заполнение отчета по учебной практике дневник практики
ПП. 01 Производственная практика		- заполнение отчета по производственной практике
<b>ПМ. 01 Монтаж, программирование и пуско-наладка мехатронных систем</b>	<b>6 семестр</b>	<b>квалификационный экзамен</b>



## 2. Результаты освоения модуля, подлежащие проверке

### 2.1 Профессиональные и общие компетенции

В результате контроля и оценки по профессиональному модулю осуществляется комплексная проверка следующих профессиональных и общих компетенций

Профессиональные компетенции	Показатели оценки результата
<b>ПМ. 01 Монтаж, программирование и пуско-наладка мехатронных систем</b>	
<b>ВПД.1 Монтаж, программирование и пуско-наладка мехатронных систем</b>	
<b>ПК 1.1</b> Выполнять монтаж компонентов и модулей мехатронных систем в соответствии с технической документацией.	- выполнение требований к монтажу компонентов и модулей мехатронных систем в соответствии с технической документацией
<b>ПК 1.2</b> Осуществлять настройку и конфигурирование программируемых логических контроллеров и микропроцессорных систем в соответствии с принципиальными схемами подключения.	- выполнение требований к настройке и конфигурированию программируемых логических контроллеров и микропроцессорных систем в соответствии с принципиальными схемами
<b>ПК 1.3</b> Разрабатывать управляющие программы мехатронных систем в соответствии с техническим заданием.	- разработка управляющих компонентов и модулей в соответствии с техническим заданием
<b>ПК 1.4</b> Выполнять работы по наладке компонентов и модулей мехатронных систем в соответствии с технической документацией.	- выполнение работы по наладке компонентов и модулей мехатронных систем в соответствии с технической документацией

Код	Наименование общих компетенций
ОК 01.	Выбирать способы решения задач профессиональной деятельности, применительно к различным контекстам.
ОК 02.	Осуществлять поиск, анализ и интерпретацию информации, необходимой для выполнения задач профессиональной деятельности.
ОК 03.	Планировать и реализовывать собственное профессиональное обучение.
ОК 05.	Осуществлять устную и письменную коммуникацию на государственном языке с учетом особенностей социального и культурного контекста.
ОК 08.	Использовать средства физической культуры для сохранения и укрепления здоровья в процессе профессиональной деятельности и поддержания необходимого уровня физической подготовленности.
ОК 09.	Использовать информационные технологии в профессиональной деятельности.
ОК 10.	Пользоваться профессиональной документацией на государственном и иностранном языке.

## 3. Оценка освоения теоретического курса профессионального модуля

### 3.1 Оценка освоения теоретического курса профессионального модуля ПМ. 01 Монтаж, программирование и пуско-наладка мехатронных систем

Оценивается профессионально значимая для освоения вида профессиональной деятельности Монтаж, программирование и пуско-наладка мехатронных систем и направленная на формирование профессиональных компетенций, профессиональных модулей, а также общих



компетенций. Задания на проверку усвоения необходимого объема информации носят практико-ориентированный комплексный характер.

### **3.1.1 Задания для оценки освоения МДК 01.01** Технология монтажа и пуско-наладка мехатронных систем:

Экзамен проводится в форме ответов на вопросы заданий. Каждое задание содержит два теоретических вопроса и один практический вопрос.

Время на подготовку и выполнение каждого задания:

подготовка \_\_\_ 5 \_\_\_ мин.;

выполнение \_ 1 \_ часа \_ 25 \_\_\_ мин.;

всего \_\_\_ 1 \_\_\_ час \_ 30 \_\_\_ мин.

Теоретические вопросы к экзамену:

1. Организация работ по монтажу мехатронных систем.
2. Составление технической документации для проведения работ по монтажу на основании стандартов ЕСКД и ISO.
3. Общие сведения о порядке организации и проведения монтажных работ на предприятии отрасли.
4. Применение технологий бережливого производства за счет расчетного уменьшения потерь источников энергии.
5. Виды подготовки к проведению монтажных работ.
6. Осуществление работ по подготовке к проведению монтажа.
7. Мероприятия по технике безопасности.
8. Проверка элементной базы мехатронных систем, подготовка инструмента и оборудования.
9. Виды инструмента, приспособлений и средств механизации при проведении монтажных работ.
10. Особенности монтажа микропроцессорных устройств.
11. Виды технической документации при производстве монтажных работ.
12. Особенности монтажа микропроцессоров.
13. Нормативные требования ЕСКД и Международных стандартов при разработке технической документации для проведения монтажных работ.
14. Средства измерений в мехатронных системах.
15. Особенности разработки принципиальных монтажных схем различных устройств автоматизации и управления.
16. Монтаж устройств сбора информации.
17. Особенности разработки принципиальных монтажных схем различных устройств автоматизации и управления.
18. Монтаж устройств сбора информации.
19. Особенности эксплуатации мехатронного комплекса по обеспечению основного производства технологической оснасткой.
20. Монтаж линий связи. Особенности монтажа мехатронных систем.
21. Материально-техническое обеспечение автоматизированных измерительных подсистем.
22. Особенности выполнения различных видов подключений при монтаже систем автоматического управления, средств измерений и мехатронных систем.
23. Материально-техническое обеспечение автоматизированных измерительных подсистем.
24. Особенности выполнения различных видов подключений при монтаже систем автоматического управления, средств измерений и мехатронных систем.
25. Особенности монтажа приборов и систем автоматизации.
26. Особенности монтажа электрических, пневматических и гидравлических исполнительных механизмов.



27. Монтаж и подключение вторичных измерительных приборов на щитах и пультах.
28. Монтаж и подключение регуляторов прямого действия.
29. Особенности монтажа аппаратуры дистанционного управления на щитах и пультах.
30. Особенности наладки микропроцессорных устройств и ЭВМ.
31. Монтаж и подключение релейных блоков, релейных панелей, релейных шкафов.
32. Монтаж оборудования беспроводной связи и класса Ethernet.
33. Подключение блоков приёмо-передачи и модуляции сигналов ультразвуковых, световых, радио-датчиков.
34. Особенности монтажа, эксплуатации и обеспечение безопасности и надёжности работы.
35. Разработка технологии наладки САУ с использованием технологических стендов.
36. Изучение технического проекта, планирование наладочных работ.
37. Мероприятия по технике безопасности. Виды инструмента и приспособлений при проведении испытательных и пусконаладочных работ.
38. Роль и виды технической документации применяемых при выполнении наладочных работ.
39. Подготовка инструмента и оборудования к проведению пусконаладочных работ. Изучение технической документации.
40. Проведение пусконаладочных работ мехатронных систем согласно технической документации.

Практические задания:

1. Выполнить монтажные работы, разработать и отладить ПО контроллера «ARDUINO UNO» для темы: «Мигающий светодиод».
2. Выполнить монтажные работы, разработать и отладить ПО контроллера «ARDUINO UNO» для темы: «2 мигающих светодиода».
3. Выполнить монтажные работы, разработать и отладить ПО контроллера «ARDUINO UNO» для темы: «3 мигающих светодиода - светофор».
4. Выполнить монтажные работы, разработать и отладить ПО контроллера «ARDUINO UNO» для темы: «2 мигающих светодиода с разным периодом свечения».
5. Выполнить монтажные работы, разработать и отладить ПО контроллера «ARDUINO UNO» для темы: «3 мигающих светодиода с разным периодом свечения».
6. Выполнить монтажные работы, разработать и отладить ПО контроллера «ARDUINO UNO» для темы: «Включение светодиода от датчика освещения».
7. Выполнить монтажные работы, разработать и отладить ПО контроллера «ARDUINO UNO» для темы: «Включение светодиода от датчика звука».
8. Выполнить монтажные работы, разработать и отладить ПО контроллера «ARDUINO UNO» для темы: «Включение эл. Двигателя от датчика движения ».
9. Выполнить монтажные работы, разработать и отладить ПО контроллера «ARDUINO UNO» для темы: «3 мигающих светодиода с равным периодом свечения».
10. Выполнить монтажные работы, разработать и отладить ПО контроллера «ARDUINO UNO» для темы: «2 мигающих светодиода с периодом свечения 1/2».
11. Выполнить монтажные работы, разработать и отладить ПО контроллера «ARDUINO UNO» для темы: «4 мигающих светодиода с разным периодом свечения».
12. Выполнить монтажные работы, разработать и отладить ПО контроллера «ARDUINO UNO» для темы: «4 мигающих светодиода - бегущий огонь».
13. Выполнить монтажные работы, разработать и отладить ПО контроллера «ARDUINO UNO» для темы: «4 мигающих светодиода – бегущая тень».
14. Выполнить монтажные работы, разработать и отладить ПО контроллера «ARDUINO UNO» для темы: «3 мигающих светодиода - светофор с датчиком освещения».
15. Выполнить монтажные работы, разработать и отладить ПО контроллера «ARDUINO UNO» для темы: «3 мигающих светодиода с разным периодом свечения».



16. Выполнить монтажные работы, разработать и отладить ПО контроллера «ARDUINO UNO» для темы: «Включение светодиода от датчика освещенности».

17. Выполнить монтажные работы, разработать и отладить ПО контроллера «ARDUINO UNO» для темы: «Выключение светодиода от датчика освещенности»

18. Выполнить монтажные работы, разработать и отладить ПО контроллера «ARDUINO UNO» для темы: «3 мигающих светодиода с плавным свечением».

19. Выполнить монтажные работы, разработать и отладить ПО контроллера «ARDUINO UNO» для темы: «2 мигающих светодиода с плавным изменением периода свечения».

20. Выполнить монтажные работы, разработать и отладить ПО контроллера «ARDUINO UNO» для темы: «Плавный реверсивный пуск эл. двигателя».

**3.1.2 Задания для оценки освоения МДК 01.02** Технология программирования технотронных систем:

Время на подготовку и выполнение каждого задания:

подготовка \_\_\_ 5 \_\_\_ мин.;

выполнение \_ 1 \_ часа \_ 25 \_\_\_ мин.;

всего \_\_\_ 1 \_\_\_ час \_\_\_ 30 \_\_\_ мин.

Экзамен проводится в форме ответов на вопросы заданий. Каждое задание содержит два теоретических вопроса и один практический вопрос.

Теоретические вопросы к экзамену:

1. Организация работ по монтажу мехатронных систем.
2. Составление технической документации для проведения работ по монтажу на основании стандартов ЕСКД и ISO.
3. Общие сведения о порядке организации и проведения монтажных работ на предприятии отрасли.
4. Применение технологий бережливого производства за счет расчетного уменьшения потерь источников энергии.
5. Виды подготовки к проведению монтажных работ.
6. Осуществление работ по подготовке к проведению монтажа.
7. Мероприятия по технике безопасности.
8. Проверка элементной базы мехатронных систем, подготовка инструмента и оборудования.
9. Виды инструмента, приспособлений и средств механизации при проведении монтажных работ.
10. Особенности монтажа микропроцессорных устройств.
11. Виды технической документации при производстве монтажных работ.
12. Особенности монтажа микропроцессоров.
13. Нормативные требования ЕСКД и Международных стандартов при разработке технической документации для проведения монтажных работ.
14. Средства измерений в мехатронных системах.
15. Особенности разработки принципиальных монтажных схем различных устройств автоматизации и управления.
16. Монтаж устройств сбора информации.
17. Особенности разработки принципиальных монтажных схем различных устройств автоматизации и управления.
18. Монтаж устройств сбора информации.
19. Особенности эксплуатации мехатронного комплекса по обеспечению основного производства технологической оснасткой.
20. Монтаж линий связи. Особенности монтажа мехатронных систем.
21. Материально-техническое обеспечение автоматизированных измерительных подсистем.



22. Особенности выполнения различных видов подключений при монтаже систем автоматического управления, средств измерений и мехатронных систем.
23. Материально-техническое обеспечение автоматизированных измерительных подсистем.
24. Особенности выполнения различных видов подключений при монтаже систем автоматического управления, средств измерений и мехатронных систем.
25. Особенности монтажа приборов и систем автоматизации.
26. Особенности монтажа электрических, пневматических и гидравлических исполнительных механизмов.
27. Монтаж и подключение вторичных измерительных приборов на щитах и пультах.
28. Монтаж и подключение регуляторов прямого действия.
29. Особенности монтажа аппаратуры дистанционного управления на щитах и пультах.
30. Особенности наладки микропроцессорных устройств и ЭВМ.
31. Монтаж и подключение релейных блоков, релейных панелей, релейных шкафов.
32. Монтаж оборудования беспроводной связи и класса Ethernet.
33. Подключение блоков приёма-передачи и модуляции сигналов ультразвуковых, световых, радио-датчиков.
34. Особенности монтажа, эксплуатации и обеспечение безопасности и надёжности работы.
35. Разработка технологии наладки САУ с использованием технологических стендов.
36. Изучение технического проекта, планирование наладочных работ.
37. Мероприятия по технике безопасности. Виды инструмента и приспособлений при проведении испытательных и пусконаладочных работ.
38. Роль и виды технической документации применяемых при выполнении наладочных работ.
39. Подготовка инструмента и оборудования к проведению пусконаладочных работ. Изучение технической документации.
40. Проведение пусконаладочных работ мехатронных систем согласно технической документации.

#### Практические задания

1. Выполнить монтажные работы, разработать и отладить ПО контроллера «ARDUINO UNO» для темы: «Мигающий светодиод».
2. Выполнить монтажные работы, разработать и отладить ПО контроллера «ARDUINO UNO» для темы: «2 мигающих светодиода».
3. Выполнить монтажные работы, разработать и отладить ПО контроллера «ARDUINO UNO» для темы: «3 мигающих светодиода - светофор».
4. Выполнить монтажные работы, разработать и отладить ПО контроллера «ARDUINO UNO» для темы: «2 мигающих светодиода с разным периодом свечения».
5. Выполнить монтажные работы, разработать и отладить ПО контроллера «ARDUINO UNO» для темы: «3 мигающих светодиода с разным периодом свечения».
6. Выполнить монтажные работы, разработать и отладить ПО контроллера «ARDUINO UNO» для темы: «Включение светодиода от датчика освещения».
7. Выполнить монтажные работы, разработать и отладить ПО контроллера «ARDUINO UNO» для темы: «Включение светодиода от датчика звука».
8. Выполнить монтажные работы, разработать и отладить ПО контроллера «ARDUINO UNO» для темы: «Включение эл. Двигателя от датчика движения».
9. Выполнить монтажные работы, разработать и отладить ПО контроллера «ARDUINO UNO» для темы: «3 мигающих светодиода с равным периодом свечения».
10. Выполнить монтажные работы, разработать и отладить ПО контроллера «ARDUINO UNO» для темы: «2 мигающих светодиода с периодом свечения 1/2».
11. Выполнить монтажные работы, разработать и отладить ПО контроллера «ARDUINO UNO» для темы: «4 мигающих светодиода с разным периодом свечения».



12. Выполнить монтажные работы, разработать и отладить ПО контроллера «ARDUINO UNO» для темы: «4 мигающих светодиода - бегущий огонь».
13. Выполнить монтажные работы, разработать и отладить ПО контроллера «ARDUINO UNO» для темы: «4 мигающих светодиода – бегущая тень».
14. Выполнить монтажные работы, разработать и отладить ПО контроллера «ARDUINO UNO» для темы: «3 мигающих светодиода - светофор с датчиком освещения».
15. Выполнить монтажные работы, разработать и отладить ПО контроллера «ARDUINO UNO» для темы: «3 мигающих светодиода с разным периодом свечения».
16. Выполнить монтажные работы, разработать и отладить ПО контроллера «ARDUINO UNO» для темы: «Включение светодиода от датчика освещенности».
17. Выполнить монтажные работы, разработать и отладить ПО контроллера «ARDUINO UNO» для темы: «Выключение светодиода от датчика освещенности»
18. Выполнить монтажные работы, разработать и отладить ПО контроллера «ARDUINO UNO» для темы: «3 мигающих светодиода с плавным свечением».
19. Выполнить монтажные работы, разработать и отладить ПО контроллера «ARDUINO UNO» для темы: «2 мигающих светодиода с плавным изменением периода свечения».
20. Выполнить монтажные работы, разработать и отладить ПО контроллера «ARDUINO UNO» для темы: «Плавный реверсивный пуск эл. двигателя».

**Критерии оценки экзамена по МДК 01.01, МДК 01.02:**

Допуском к экзамену является выполнение обучающимися 100% практических работ.

**Оценка «отлично»** выставляется, если обучающийся демонстрирует умения на итоговом уровне: умеет свободно выполнять практические задания, предусмотренные программой, свободно оперирует приобретенными умениями, применяет их в ситуациях повышенной сложности.

**Оценка «хорошо»** выставляется, если обучающийся демонстрирует умения на среднем уровне: освоил основные умения, но допускаются незначительные ошибки, неточности, затруднения при аналитических операциях, переносе умений на новые, нестандартные ситуации.

**Оценка «удовлетворительно»** выставляется, если обучающийся демонстрирует умения и навыки на базовом уровне: в ходе контрольных мероприятий допускаются значительные ошибки, проявляется отсутствие отдельных умений, навыков по дисциплинарной компетенции, испытываются значительные затруднения при оперировании умениями и при их переносе на новые ситуации.

**Оценка «неудовлетворительно»** выставляется, если обучающийся демонстрирует умения и навыки на уровне ниже базового: проявляется недостаточность умений и навыков.

**Критерии оценки курсового проекта по МДК 01.02:**

**Оценка «отлично»** выставляется в случае, если содержание курсового проекта полностью соответствует теме, поставленным целям и задачам; освоена методика разработки технологических процессов; требуемые расчеты произведены без ошибок. Курсовой проект оформлен в соответствии с требованиями к оформлению и выполнен в установленные сроки согласно графику. В процессе защиты курсового проекта обучающийся хорошо ориентируется в представленной работе, показывает осознанные знания по освещаемому вопросу, владеет основными понятиями, терминологией. Ответ полный, аргументированный, четкий.

**Оценка «хорошо»** выставляется в случае, если содержание курсового проекта соответствует теме, поставленным целям и задачам; освоена методика разработки технологических процессов; требуемые расчеты произведены с несущественными ошибками. Курсовой проект оформлен в соответствии с требованиями к оформлению и выполнен в



установленные сроки согласно графику. В процессе защиты курсового проекта обучающийся ориентируется в представленной работе, владеет основными понятиями и терминологией, но допускает отдельные неточности в форме и стиле ответа.

**Оценка «удовлетворительно»** выставляется в случае, если содержание курсового проекта не полностью соответствует теме, поставленным целям и задачам; не достаточно освоена методика разработки технологических процессов; требуемые расчеты произведены с существенными ошибками. Курсовой проект оформлен с ошибками к требованиям оформления, сдан на проверку с нарушением графика и возвращен на доработку. В процессе защиты курсового проекта обучающийся плохо ориентируется в представленной работе, слабо владеет основными понятиями и терминологией; ответ недостаточно полный, не четкий, не аргументированный.

**Оценка «неудовлетворительно»** выставляется в случае, если:

а) содержание курсового проекта полностью не соответствует теме, поставленным целям и задачам; не освоена методика разработки технологических процессов; требуемые расчеты произведены с грубейшими ошибками. Курсовой проект оформлен с грубейшими нарушениями к требованиям по оформлению, выполнен и сдан на проверку позднее 10 дней до начала сессии и возвращен обучающемуся на переработку;

б) содержание курсового проекта полностью не соответствует теме, поставленным целям и задачам; не освоена методика разработки технологических процессов; требуемые расчеты произведены с грубейшими ошибками. Курсовой проект оформлен с грубейшими нарушениями к требованиям по оформлению; выполнен и сдан на проверку согласно графику и возвращен обучающемуся на переработку. В процессе защиты курсового проекта обучающийся не ориентируется в представленной работе, имеет существенные пробелы в знаниях по представленному вопросу, не владеет основными понятиями и терминологией; ответ поверхностный, не аргументированный.

#### **4. Виды работ и проверяемые результаты обучения по учебной и производственной практике**

##### **Общие положения**

Целью оценки по учебной и производственной практике является оценка: профессиональных и общих компетенций; практического опыта и умений.

Оценка практического опыта и умений, освоения профессиональных компетенций производится во время выполнения заданий дифференцированного зачета по учебной практике и защиты отчета по производственной практике ПП 01 на основании полноты выполненного задания, аттестационного листа руководителя практики с места ее прохождения. Уровень освоения общих компетенций производится по данным характеристики с места прохождения производственной практики.

##### **Задание для дифференцированного зачета по учебной практике:**

Составить программу на языке C++, состоящую из двух функций с использованием указателей.

В главной функции выполнить ввод одномерного массива с файла и вывод полученных результатов в файл.

В вызываемой функции выполнить обработку одномерного массива.

Критерии оценки дифференцированного зачета по производственной практике:

Оценка «отлично» выставляется, если освоены все общие и профессиональные компетенции, оценка практических результатов прохождения производственной практики от руководителя с места ее прохождения в аттестационном листе «отлично» или «хорошо», оценка деятельности, активности и самостоятельности обучающийся во время прохождения





практики в характеристике с места ее прохождения «отлично» или «хорошо». Документы по практике предоставлены в установленные сроки.

Оценка «хорошо» выставляется, если освоены все общие и профессиональные компетенции, оценка практических результатов прохождения производственной практики от руководителя с места ее прохождения в аттестационном листе «хорошо», оценка деятельности, активности и самостоятельности обучающийся во время прохождения практики в характеристике с места ее прохождения «хорошо». Документы по практике предоставлены в установленные сроки.

Оценка «удовлетворительно» выставляется, если освоены не все общие и профессиональные компетенции, оценка практических результатов прохождения производственной практики от руководителя с места ее прохождения в аттестационном листе «удовлетворительно», оценка деятельности, активности и самостоятельности обучающийся во время прохождения практики в характеристике с места ее прохождения «удовлетворительно». Документы по практике предоставлены с нарушением сроков сдачи.

Оценка «неудовлетворительно» выставляется, если не освоены общие и профессиональные компетенции, оценка практических результатов прохождения производственной практики от руководителя с места ее прохождения в аттестационном листе «неудовлетворительно», оценка деятельности, активности и самостоятельности обучающийся во время прохождения практики в характеристике с места ее прохождения «удовлетворительно». Документы по практике (отчет) в образовательное учреждение не предоставлены.

## Виды работ учебной и производственной практики и проверяемые результаты обучения по профессиональному модулю ПМ. 01

### Производственная практика:

Виды работ	Проверяемые результаты (ПК, ОК, ПО, У)
<b>1. Выполнение сборки узлов и систем:</b>  изучение конструкторской документации; ознакомление с порядком организации и проведения монтажных работ на предприятии; изучение инструментов, приспособлений и средств механизации при проведении монтажных работ	<b><i>ПК 1.1 Выполнять монтаж компонентов и модулей мехатронных систем в соответствии с технической документацией</i></b>  ОК 1. Выбирать способы решения задач профессиональной деятельности, применительно к различным контекстам. ОК. 2. Осуществлять поиск, анализ и интерпретацию информации, необходимой для выполнения задач профессиональной деятельности. ОК. 3. Планировать и реализовывать собственное профессиональное и личностное развитие. ОК. 9. Использовать информационные технологии в профессиональной деятельности. ОК. 10. Пользоваться профессиональной документацией на государственном и иностранном языке.  Практический опыт в выполнении сборки узлов и систем оборудования мехатронных систем <b>Уметь:</b>



<p><b>2. Монтаж и наладка оборудования мехатронных систем:</b></p> <p>изучение видов технической документации при производстве монтажных работ; подготовка к проведению монтажных работ; мероприятия по технике безопасности при проведении монтажных работ; виды инструментов, приспособлений и средств механизации при проведении монтажных работ и наладке оборудования мехатронных систем</p>	<p><b><i>ПК 1.1 Выполнять монтаж компонентов и модулей мехатронных систем в соответствии с технической документацией</i></b></p> <p>ОК. 1. Выбирать способы решения задач профессиональной деятельности, применительно к различным контекстам.</p> <p>ОК. 2. Осуществлять поиск, анализ и интерпретацию информации, необходимой для выполнения задач профессиональной деятельности.</p> <p>ОК. 3. Планировать и реализовывать собственное профессиональное и личностное развитие.</p> <p>ОК. 9. Использовать информационные технологии в профессиональной деятельности.</p> <p>ОК. 10. Пользоваться профессиональной документацией на государственном и иностранном языке.</p> <p>Практический опыт в выполнении монтажа и наладки оборудования мехатронных систем</p> <p>Уметь: готовить инструмент и оборудование к монтажу; осуществлять монтажные работы мехатронных систем</p>
---	---



**3. Программирование  
мехатронных систем с  
учетом специфики  
технологических  
процессов:**

ознакомление с  
особенностями выполнения  
различных видов  
подключений при монтаже  
систем автоматического  
управления, средств  
измерений и мехатронных  
систем;  
монтаж регулирующих  
органов, монтаж аппаратуры  
дистанционного управления

***ПК 1.2 Осуществлять настройку и  
конфигурирование программируемых логических  
контроллеров и микропроцессорных систем в  
соответствии с принципиальными схемами  
подключения.***

***ПК 1.3 Разрабатывать управляющие программы  
мехатронных систем в соответствии с  
техническим заданием***

ОК 1. Выбирать способы решения задач  
профессиональной деятельности, применительно к  
различным контекстам.

ОК. 2. Осуществлять поиск, анализ и интерпретацию  
информации, необходимой для выполнения задач  
профессиональной деятельности.

ОК. 3. Планировать и реализовывать собственное  
профессиональное и личностное развитие.

ОК. 9. Использовать информационные технологии в  
профессиональной деятельности.

ОК. 10. Пользоваться профессиональной  
документацией на государственном и иностранном  
языке.

Практический опыт в программировании мехатронных  
систем с учетом специфики технологических  
процессов

Уметь:

читать схемы автоматизации, схемы соединений и  
подключений;

разрабатывать алгоритмы управления мехатронными  
системами;

программировать ПЛК;

визуализировать процесс управления и работу  
мехатронных систем.



<p><b>4. Выполнение пуско-наладочных работ и испытаний мехатронных систем:</b></p> <p>организация испытательных и пуско-наладочных работ мехатронных систем; мероприятия по технике безопасности измерительных устройств при проведении пуско-наладочных и испытательных работ с учетом контроля перегрузок исполнительных механизмов</p>	<p><b><i>ПК.1.4 Выполнять работы по наладке компонентов и модулей мехатронных систем в соответствии с технической документацией</i></b></p> <p>ОК. 1. Выбирать способы решения задач профессиональной деятельности, применительно к различным контекстам.</p> <p>ОК. 2. Осуществлять поиск, анализ и интерпретацию информации, необходимой для выполнения задач профессиональной деятельности.</p> <p>ОК. 3. Планировать и реализовывать собственное профессиональное и личностное развитие.</p> <p>ОК.8 Использовать средства физической культуры для сохранения и укрепления здоровья в процессе профессиональной деятельности и поддержание необходимого уровня физической подготовленности.</p> <p>ОК. 9. Использовать информационные технологии в профессиональной деятельности.</p> <p>ОК. 10. Пользоваться профессиональной документацией на государственном и иностранном языке.</p>
---	--



Санкт-Петербургское государственное бюджетное  
профессиональное образовательное учреждение  
«Малоохтинский колледж»

## 5. Контрольно-оценочные материалы для экзамена (квалификационного)

Задания для экзамена (квалификационного) ориентированы на проверку освоения видов деятельности Монтаж, программирование и пуско-наладка мехатронных систем. Типовые задания носят компетентностно-ориентированный, комплексный характер. Содержание заданий максимально приближено к ситуациям, связанным с монтажом, программированием и пуско-наладкой мехатронных систем.

Тип контрольно-оценочных заданий для оценки результатов освоения ПМ 01 – «Ситуация».

Сущность – формирование предложений в рамках профессиональной деятельности для разрешения определенной проблемной ситуации.

### I. ПАСПОРТ

#### Назначение:

КОМ предназначен для контроля и оценки результатов освоения профессиональных модулей ПМ 01 Монтаж, программирование и пуско-наладка мехатронных систем.

по специальности СПО 15.02.10 Мехатроника и мобильная робототехника

### I. ПАСПОРТ

### II. ЗАДАНИЕ ДЛЯ ЭКЗАМЕНУЮЩЕГОСЯ. Вариант №

#### Задание 1

Коды проверяемых компетенций: профессиональных: ПК 1.1

общих: ОК 1, 2, 3, 5, 9, 10.

Инструкция:

Внимательно прочитайте задание.

Вы можете воспользоваться калькулятором, отчетами по практическим работам

Время выполнения задания – 15 минут

### I. ПАСПОРТ

### II. ЗАДАНИЕ ДЛЯ ЭКЗАМЕНУЮЩЕГОСЯ. Вариант №

Текст задания:

#### Задание 2

Коды проверяемых компетенций: профессиональных: ПК 1.2;

общих: ОК 1, 2, 3, 5, 9, 10.

Инструкция:

Внимательно прочитайте задание.

Вы можете воспользоваться калькулятором, отчетами по практическим работам

Время выполнения задания – 15 минут

### I. ПАСПОРТ

### II. ЗАДАНИЕ ДЛЯ ЭКЗАМЕНУЮЩЕГОСЯ. Вариант №

Текст задания:

#### Задание 3

Коды проверяемых компетенций: профессиональных: ПК 1.3

общих: ОК 1, 2, 3, 5, 9, 10.



Инструкция:

Внимательно прочитайте задание.

Вы можете воспользоваться калькулятором, отчетами по практическим работам

Время выполнения задания – 15 минут

Текст задания:

#### Задание 4

Коды проверяемых компетенций: профессиональных: ПК 1.4

общих: ОК 1, 2, 3, 5, 9, 10.

Инструкция:

Внимательно прочитайте задание.

Вы можете воспользоваться калькулятором, отчетами по практическим работам

Время выполнения задания – 15 минут

Текст задания:

### III. ПАКЕТ ЭКЗАМЕНАТОРА

#### III. а. УСЛОВИЯ

Количество вариантов задания - 30 Время выполнения задания: 60 минут

Оборудование: калькулятор

Методические пособия: по выполнению практических работ. Справочная литература, формулы.

1. Описать типовые схемы автоматизации основных технологических процессов отрасли:

- Схемы подключения электродвигателя постоянного тока

- Конструкция двигателя с фазным ротором.

Схемы соединения обмоток статора и ротора. - Составить схему управления двигателем постоянного тока параллельного возбуждения. - Защитные крановые панели переменного, постоянного тока, магнитные

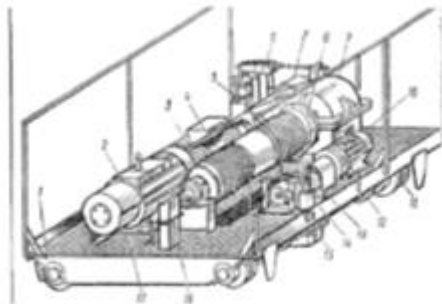
- Назначение, конструкция, функциональное значение отдельных аппаратов для включения крана, для выполнения максимальной токовой защиты, минимальной защиты, нулевой защиты, блокировки и автоматического пуска двигателей.

- Ящики сопротивлений и дроссели, их назначение, устройство, основные типы.

2. Дать пояснения по устройству и конструктивным особенностям элементов и узлов типовых средств и устройств автоматизации:

- Определение редуктора

- Составная часть червячного редуктора.



3. Раскрыть область использования, принципы действия, структуру и режимы работы систем автоматизации технологических процессов:

- Составить спецификацию чертежа грузовой тележки.

- Выполнить кинематическую схему механизма подъема.

- Вариант соединения барабана с редуктором.

- Выбор электродвигателя механизма подъема груза.



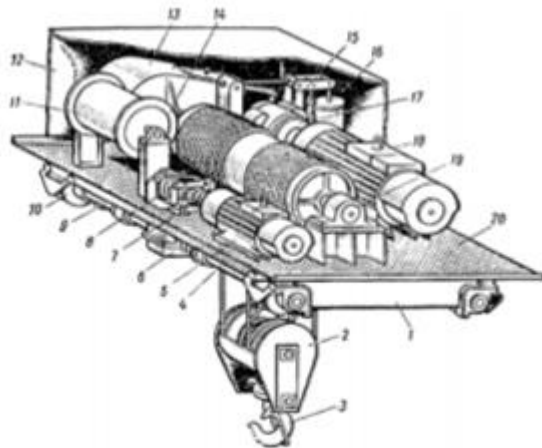
- Определение передаточных чисел редуктора.
- Выбор редуктора.
- Выполнить кинематический расчёт механизма подъёма.
- Назначение и принципы действия приборов безопасности.

1. Описать типовые схемы автоматизации основных технологических процессов отрасли:

- Крановые электродвигатели постоянного тока с последовательным и параллельным возбуждением.
- Механические характеристики асинхронных двигателей.
- Составить схему управления двигателем постоянного тока последовательного возбуждения.
- Защитные крановые панели переменного, постоянного тока, магнитные.
- Назначение, конструкция, функциональное значение отдельных аппаратов для включения крана, для выполнения максимальной токовой защиты, минимальной защиты, нулевой защиты, блокировки и автоматического пуска двигателей.
- Конструкция, принцип действия электрогидротолкателей.

2. Дать пояснения по устройству и конструктивным особенностям элементов и узлов типовых средств и устройств автоматизации:

- Достоинства и недостатки зубчатых передач.
- Формула для определения передаточного числа зубчатой передачи.



3. Раскрыть область использования, принципы действия, структуру и режимы работы систем автоматизации технологических процессов:

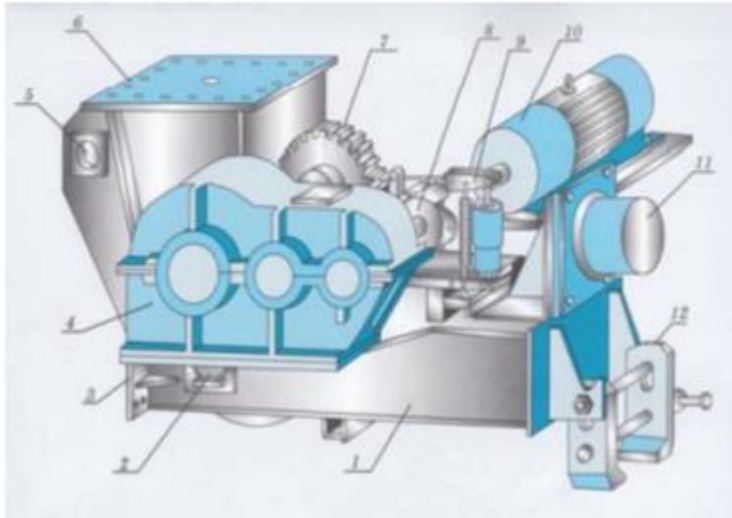
- Выполнить спецификацию чертежа грузовой тележки.
- Выполнить кинематическую схему механизма подъёма.
- Что в себя включает передаточное число механизма?
- Определить крутящий момент на валах редуктора.
- Определить частоту вращения валов редуктора и число оборотов барабана.
- Общее устройство грузовой тележки.
- Кинематическая схема механизма передвижения грузовой тележки.
- Основные правила эксплуатации и безопасной работы редукторов.

1. Описать типовые схемы автоматизации основных технологических процессов отрасли:

- Аппараты управления тормозами: тормозные электромагниты, электрогидравлические толкатели. Конструкция, принцип действия.
- Основные технико-экономические и эксплуатационные требования, предъявляемые к электрическому оборудованию кранов
- Составить схему управления асинхронным двигателем с короткозамкнутым ротором.



- Крановые электродвигатели постоянного тока с последовательным и параллельным возбуждением.
  - Конструкция двигателя с фазным ротором. Схемы соединения обмоток статора и ротора
2. Дать пояснения по устройству и конструктивным особенностям элементов и узлов типовых средств и устройств автоматизации:
- Валы и оси, их классификация.
  - Разновидности шпоночных соединений.



3. Раскрыть область использования, принципы действия, структуру и режимы работы систем автоматизации технологических процессов:
- Выполнить спецификацию чертежа ходовой приводной тележки.
  - Общее устройство ходовой тележки.
  - Крепление металлоконструкции тележки к стойке крана.
  - Выполнить кинематическую схему механизма передвижения крана.
  - Выполнить кинематический расчёт механизма передвижения.
  - Что в себя включает передаточное число механизма?
  - Назначение, принципы действия и общее устройство тормоза.
  - Выбор тормоза.
  - Конструкция, принцип действия электрогидротолкателей.

#### Критерии выставления оценок:

- оценка «отлично», если обучающийся обладает глубокими и прочными знаниями программного материала; при ответе на вопросы продемонстрировал исчерпывающее, последовательное и логически стройное изложение; правильно сформулировал понятия и закономерности по вопросам; использовал примеры из дополнительной литературы и практики; сделал вывод по излагаемому материалу;
- оценка «хорошо», если обучающийся обладает достаточно полным знанием программного материала; его ответ представляет грамотное изложение учебного материала по существу; отсутствуют существенные неточности в формулировании понятий; правильно применены теоретические положения, подтвержденные примерами; сделан вывод; 4 вопроса освещены полностью или 2 вопроса освещены полностью, а 2 доводится до логического завершения при наводящих вопросах преподавателя;
- оценка «удовлетворительно», если обучающийся имеет общие знания основного материала без усвоения некоторых существенных положений; формулирует основные понятия с некоторой неточностью; затрудняется в приведении примеров, подтверждающих теоретические положения; 2 вопроса разобрано полностью, 2 начато, но не завершено до конца; 4 вопроса начаты и при помощи наводящих вопросов доводятся до конца;





Санкт-Петербургское государственное бюджетное  
профессиональное образовательное учреждение  
«Малоохтинский колледж»

– оценка «неудовлетворительно», если обучающийся не знает значительную часть программного материала; допустил существенные ошибки в процессе изложения; не умеет выделить главное и сделать вывод; приводит ошибочные определения; ни один вопрос не рассмотрен до конца, наводящие вопросы не помогают.



Санкт-Петербургское государственное бюджетное  
профессиональное образовательное учреждение  
«Малоохтинский колледж»

*Приложение V.2  
к основной образовательной программе СПО  
по специальности 15.02.10  
Мехатроника и мобильная робототехника*

**КОМПЛЕКТ КОНТРОЛЬНО-ОЦЕНОЧНЫХ СРЕДСТВ  
для проведения промежуточной аттестации  
ПМ.02 ТЕХНИЧЕСКОЕ ОБСЛУЖИВАНИЕ, РЕМОНТ И ИСПЫТАНИЕ  
МЕХАТРОННЫХ СИСТЕМ**

*Санкт-Петербург  
2021*



Санкт-Петербургское государственное бюджетное  
профессиональное образовательное учреждение  
«Малоохтинский колледж»

## **СОДЕРЖАНИЕ**

- 1. ПАСПОРТ КОМПЛЕКТА КОС**
- 2. РЕЗУЛЬТАТЫ ОСВОЕНИЯ МОДУЛЯ, ПОДЛЕЖАЩИЕ ПРОВЕРКЕ**
- 3. КОМПЛЕКТ ДОКУМЕНТОВ ДЛЯ ОЦЕНКИ СФОРМИРОВАННОСТИ И ПК  
ПО ВИДУ ПРОФЕССИОНАЛЬНОЙ ДЕЯТЕЛЬНОСТИ**
- 4. ВИДЫ РАБОТ И ПРОВЕРЯЕМЫЕ РЕЗУЛЬТАТЫ ОБУЧЕНИЯ ПО УЧЕБНОЙ И  
ПРОИЗВОДСТВЕННОЙ ПРАКТИКЕ**
- 5. КОНТРОЛЬНО-ОЦЕНОЧНЫЕ МАТЕРИАЛЫ ДЛЯ ПРОВЕДЕНИЯ  
КВАЛИФИКАЦИОННОГО ЭКЗАМЕНА**



## 1. Паспорт комплекта контрольно-оценочных средств

### 1.1 Область применения.

Результатом освоения профессионального модуля ПМ.02 Техническое обслуживание, ремонт и испытание мехатронных систем является готовность обучающегося к выполнению видов профессиональной деятельности Техническое обслуживание, ремонт и испытание мехатронных систем, а также общие компетенции, формирующиеся в процессе освоения ООП в целом.

Формой аттестации по профессиональному модулю является экзамен (квалификационный), который проверяет готовность обучающегося к выполнению работ по техническому обслуживанию, ремонту и испытанию мехатронных систем, сформированность у обучающихся общих и профессиональных компетенций. Итогом проверки является дифференцированная оценка по профессиональному модулю.

Итоговая аттестация по ПМ. 02, (квалификационный экзамен) проводится как процедура внешнего оценивания с участием представителя работодателя (председателя ГЭК). В ГЭК принимают участие также преподаватели колледжа, осуществляющие руководство учебной практики УП02 и производственной практикой ПП. 02, а также теоретическим обучением по МДК. 02.01 Техническое обслуживание, ремонт и испытание мехатронных систем и МДК 02.02 Методы осуществления стандартных и сертификационных испытаний, метрологических проверок средств измерений и обеспечение надежности. Условием допуска к экзамену (квалификационному) является успешное освоение обучающимися всех элементов программ профессионального модуля:

- теоретической части ПМ. 02 (МДК. 02.01, МДК. 02.02);
- учебной практики УП 02
- производственной практики по профилю специальности ПП. 02

### 1. Формы промежуточной аттестации по профессиональному модулю

Элементы модуля	Форма контроля и оценивания	
	Промежуточная аттестация	Текущий контроль
МДК 02.01 Техническое обслуживание, ремонт и испытание мехатронных систем.	Дифференцированный зачет 7 семестр	- выполнение практических работ;
МДК 02.02 Методы осуществления стандартных и сертификационных испытаний, метрологических проверок средств измерений и	Дифференцированный зачет 7 семестр	- выполнение практических работ
УП 02.01 Учебная практика	дифференцированный зачет 7 семестр	- заполнение отчета по учебной практике - дневник практики
ПП. 02.01. Производственная практика	дифференцированный зачет 7 семестр	- заполнение отчета по производственной практике
<b>ПМ. 02 Техническое обслуживание, ремонт и испытание мехатронных систем.</b>	<b>7 семестр</b>	<b>квалификационный экзамен</b>



- Результаты освоения модуля, подлежащие проверке

• **Профессиональные и общие компетенции**

В результате контроля и оценки по профессиональным модулям осуществляется комплексная проверка следующих профессиональных и общих компетенций

Код и наименование компетенции	
<b>ПМ. 02 Техническое обслуживание, ремонт и испытание мехатронных систем.</b>	
ВПД2 Техническое обслуживание, ремонт и испытание мехатронных систем робототехнических комплексов	
ПК 2.1. Осуществлять техническое обслуживание компонентов и модулей мехатронных систем в соответствии с технической документацией.	- знание технической документации; - выполнение работ по техническому обслуживанию и ремонту гидравлических и пневматических устройств и систем, электрического и электромеханического оборудования;
ПК 2.2. Диагностировать неисправности мехатронных систем с использованием алгоритмов поиска и устранения неисправностей.	- выполнение работ по устранению недостатков, выявленных в процессе эксплуатации оборудования; - обнаружение неисправностей в работе оборудования и принимать меры для устранения и предупреждения отказов и аварий мехатронных систем;
ПК 2.3. Производить замену и ремонт компонентов и модулей мехатронных систем в соответствии с технической документацией.	- распознавание сложных проблемных ситуаций в различных контекстах;

Код	Наименование общих компетенций
ОК 01.	Выбирать способы решения задач профессиональной деятельности, применительно к различным контекстам.
ОК 02.	Осуществлять поиск, анализ и интерпретацию информации, необходимой для выполнения задач профессиональной деятельности.
ОК 03.	Планировать и реализовывать собственное профессиональное и личностное развитие.
ОК 04.	Работать в коллективе и команде, эффективно взаимодействовать с коллегами, руководством, клиентами.
ОК 05.	Осуществлять устную и письменную коммуникацию на государственном языке с учетом особенностей социального и культурного контекста.
ОК 10.	Пользоваться профессиональной документацией на государственном и иностранном языке.



### 3. Оценка освоения теоретического курса профессионального модуля

#### 3.1 Оценка освоения теоретического курса профессионального модуля ПМ.02

##### Техническое обслуживание, ремонт и испытание мехатронных систем.

Оценивается профессионально значимая для освоения вида профессиональной деятельности Техническое обслуживание, ремонт и испытание мехатронных систем и направленная на формирование профессиональных компетенций, профессиональных модулей, а также общих компетенций. Задания на проверку усвоения необходимого объема информации носят практико-ориентированный комплексный характер.

##### 3.1.1 Задания для оценки освоения МДК 02.01 Техническое обслуживание, ремонт и испытание мехатронных систем:

- результаты выполнения практических работ;
- результаты выполнения дифференцированного зачета;

##### Критерии оценки контрольной работы МДК 02.01

Допуском к выполнению контрольной работы является выполнение обучающимися 100% практических работ.

**Оценка «отлично»** выставляется, если обучающийся демонстрирует умения на итоговом уровне: умеет свободно выполнять практические задания, предусмотренные программой, свободно оперирует приобретенными умениями, применяет их в ситуациях повышенной сложности.

**Оценка «хорошо»** выставляется, если обучающийся демонстрирует умения на среднем уровне: освоил основные умения, но допускаются незначительные ошибки, неточности, затруднения при аналитических операциях, переносе умений на новые, нестандартные ситуации.

**Оценка «удовлетворительно»** выставляется, если обучающийся демонстрирует умения и навыки на базовом уровне: в ходе контрольных мероприятий допускаются значительные ошибки, проявляется отсутствие отдельных умений, навыков по дисциплинарной компетенции, испытываются значительные затруднения при оперировании умениями и при их переносе на новые ситуации.

**Оценка «неудовлетворительно»** выставляется, если обучающийся демонстрирует умения и навыки на уровне ниже базового: проявляется недостаточность умений и навыков.

##### 3.1.1 Задания для оценки освоения МДК 02.02 Методы осуществления стандартных и сертификационных испытаний, метрологических поверок средств измерений и обеспечение надежности:

- результаты выполнения практических работ;
- результаты выполнения дифференцированного зачета;

##### Критерии оценки экзамена МДК.02.02

Оценка **«отлично»** выставляется, если в процессе сдачи экзамена обучающийся ясно излагает теоретический материал, хорошо ориентируется в вопросах технического обслуживания, ремонта и испытания мехатронных систем, показывает осознанные знания по освещаемому вопросу, владеет основными понятиями, терминологией. Ответ полный, аргументированный, четкий

Оценка **«хорошо»** выставляется, если в процессе сдачи экзамена обучающийся не достаточно ясно излагает теоретический материал, хорошо ориентируется в вопросах технического обслуживания, ремонта и испытания мехатронных систем. Ответ полный, аргументированный, четкий владеет основными понятиями и терминологией, но допускает отдельные неточности в форме и стиле ответа.



Оценка **«удовлетворительно»** выставляется, если в процессе сдачи экзамена обучающийся плохо ориентируется в вопросах технического обслуживания, ремонта и испытания мехатронных систем, слабо владеет основными понятиями и терминологией; ответ недостаточно полный, не четкий, не аргументированный.

Оценка **«неудовлетворительно»** выставляется, если в процессе сдачи экзамена обучающийся не ориентируется в вопросах технического обслуживания, ремонта и испытания мехатронных систем, не владеет основными понятиями и терминологией; ответ не полный, не четкий, не аргументированный.

#### **4. Виды работ и проверяемые результаты обучения по учебной и производственной практике**

##### **4.1 Оценка по учебной практике УП 02**

###### **4.1.1 Общие положения**

Целью оценки по учебной практике является оценка:

- 1) профессиональных и общих компетенций;
- 2) практического опыта и умений.

Оценка выполнения задания и освоения профессиональных и общих компетенций проводится в последний день учебной практики УП 02. на основании данных аттестационного листа руководителя учебной практики с места ее прохождения.

###### **Задание:**

Наладка автоматических систем регулирования с контроллером ГАММА-7.

Описать способы и правила наладки автоматических систем регулирования с контроллером ГАММА-7.

###### **Критерии оценки дифференцированного зачета по учебной практике:**

Оценка **«отлично»** выставляется, если освоены все общие и профессиональные компетенции, оценка практических результатов прохождения учебной практики от руководителя в аттестационном листе «отлично» или «хорошо», оценка деятельности, активности и самостоятельности обучающийся во время прохождения практики в характеристике «отлично» или «хорошо».

Оценка **«хорошо»** выставляется, если освоены все общие и профессиональные компетенции, оценка практических результатов прохождения учебной практики в аттестационном листе «хорошо», оценка деятельности, активности и самостоятельности обучающийся во время прохождения практики в характеристике «хорошо».

Оценка **«удовлетворительно»** выставляется, если освоены не все общие и профессиональные компетенции, оценка практических результатов прохождения учебной практики от руководителя в аттестационном листе «удовлетворительно», оценка деятельности, активности и самостоятельности обучающийся во время прохождения практики в характеристике «удовлетворительно».

Оценка **«неудовлетворительно»** выставляется, если не освоены общие и профессиональные компетенции, оценка практических результатов прохождения учебной практики в аттестационном листе «неудовлетворительно», оценка деятельности, активности и самостоятельности обучающийся во время прохождения практики в характеристике «удовлетворительно».



#### 4.1.2. Виды работ учебной практики УП 02. и проверяемые результаты обучения по профессиональному модулю ПМ. 02

Виды работ	Проверяемые результаты (ПК, ОК, ПО, У)
Первичное ознакомление с обслуживанием, ремонтом и испытанием мехатронных систем	ПК 2.1. Осуществлять техническое обслуживание компонентов и модулей мехатронных систем в соответствии с технической документацией. ПК 2.2 Диагностировать неисправности мехатронных систем с использованием алгоритмов поиска и устранения неисправностей. ПК 2.3. Производить замену и ремонт компонентов и модулей мехатронных систем в соответствии с технической документацией. ОК 1. Выбирать способы решения задач профессиональной деятельности, применительно к различным контекстам. ОК 2. Осуществлять поиск, анализ и интерпретацию информации, необходимой для выполнения задач профессиональной деятельности. ОК 3. Планировать и реализовывать собственное профессиональное и личностное развитие. ОК 4 Работать в коллективе и команде, эффективно взаимодействовать с коллегами, руководством, клиентами. ОК 5. Осуществлять устную и письменную коммуникацию на государственном языке с учетом особенностей социального и культурного контекста. ОК 10 Пользоваться профессиональной документацией на государственном и иностранном языке.

#### 4.2 Оценка по производственной практике ПП 02

##### 4.2.1 Общие положения

Целью оценки по производственной практике является оценка:

- профессиональных, общих компетенций;
- компетенций профессиональных стандартов

3) практического опыта и умений.

Оценка выполнения задания, практического опыта и умений, освоения профессиональных компетенций, компетенций профессионального стандарта производится во время защиты отчета по производственной практике ПП 02 на основании полноты выполненного задания, аттестационного листа руководителя практики с места ее прохождения. Уровень освоения общих компетенций производится по данным характеристики с места прохождения производственной практики.

##### Критерии оценки дифференцированного зачета по производственной практике:

Оценка **«отлично»** выставляется, если освоены все общие и профессиональные компетенции, оценка практических результатов прохождения производственной практики от руководителя с места ее прохождения в аттестационном листе «отлично» или «хорошо», оценка деятельности, активности и самостоятельности обучающийся во время прохождения практики в характеристике с места ее прохождения

«отлично» или «хорошо». Документы по практике предоставлены в установленные сроки.





Оценка «*хорошо*» выставляется, если освоены все общие и профессиональные компетенции, оценка практических результатов прохождения производственной практики от руководителя с места ее прохождения в аттестационном листе «хорошо», оценка деятельности, активности и самостоятельности обучающийся во время прохождения практики в характеристике с места ее прохождения «хорошо». Документы по практике предоставлены в установленные сроки.

Оценка «*удовлетворительно*» выставляется, если освоены не все общие и профессиональные компетенции, оценка практических результатов прохождения производственной практики от руководителя с места ее прохождения в аттестационном листе «удовлетворительно», оценка деятельности, активности и самостоятельности обучающийся во время прохождения практики в характеристике с места ее прохождения «удовлетворительно». Документы по практике предоставлены с нарушением сроков сдачи.

Оценка «*неудовлетворительно*» выставляется, если не освоены общие и профессиональные компетенции, оценка практических результатов прохождения производственной практики от руководителя с места ее прохождения в аттестационном листе «неудовлетворительно», оценка деятельности, активности и самостоятельности обучающийся во время прохождения практики в характеристике с места ее прохождения «удовлетворительно». Документы по практике (отчет) в образовательное учреждение не предоставлены.

#### 4.2.2. Виды работ производственной практики ПП 02.01 и проверяемые результаты обучения по профессиональному модулю ПМ. 02

Виды работ	Проверяемые результаты (ПК, ОК, ПО, У)
- Выполнение работ по техническому обслуживанию и ремонту гидравлических и пневматических устройств и систем электрического и электромеханического оборудования	ПК 2.1. Осуществлять техническое обслуживание компонентов и модулей мехатронных систем в соответствии с технической документацией. ПК 2.2 Диагностировать неисправности мехатронных систем с использованием алгоритмов поиска и устранения неисправностей. ПК 2.3. Производить замену и ремонт компонентов и модулей мехатронных систем в соответствии с технической документацией.
Выполнение работы по устранению недостатков, выявленных в процессе эксплуатации оборудования	ОК 1. Выбирать способы решения задач профессиональной деятельности, применительно к различным контекстам.
- Участие в организации работ по производственной эксплуатации и обслуживанию автоматических мехатронных систем	ОК 2. Осуществлять поиск, анализ и интерпретацию информации, необходимой для выполнения задач профессиональной деятельности. ОК 3. Планировать и реализовывать собственное профессиональное и личностное развитие.
- Участие в организации работ по программированию автоматизированного оборудования в условиях предприятия	ОК 4 Работать в коллективе и команде, эффективно взаимодействовать с коллегами, руководством, клиентами. ОК 5. Осуществлять устную и письменную коммуникацию на государственном языке с учетом особенностей социального и культурного контекста. ОК 10 Пользоваться профессиональной документацией на государственном и иностранном языке.

Практический опыт в выполнении работ по техническому обслуживанию и ремонту гидравлических и пневматических устройств и систем электрического и электромеханического оборудования; выполнении работы по устранению недостатков, выявленных в процессе эксплуатации оборудования;



Санкт-Петербургское государственное бюджетное  
профессиональное образовательное учреждение  
«Малоохтинский колледж»

Уметь:

- применять, соответствующие методики контроля, испытаний и диагностики оборудования мехатронных систем;
- осуществлять выбор эксплуатационно-смазочных материалов по обслуживанию оборудования;
- производить диагностику оборудования мехатронных систем и определение его ресурсов;
- применять технологические процессы восстановления деталей;
- производить разборку и сборку гидравлических, пневматических, электромеханических устройств мехатронных систем.



Санкт-Петербургское государственное бюджетное  
профессиональное образовательное учреждение  
«Малоохтинский колледж»

### **5. Контрольно-оценочные материалы для экзамена (квалификационного)**

Задания для экзамена (квалификационного) ориентированы на проверку освоения видов деятельности Техническое обслуживание, ремонт и испытание мехатронных. Типовые задания носят компетентностно-ориентированный, комплексный характер. Содержание заданий максимально приближено к ситуациям технического обслуживания, ремонта и испытанию мехатронных систем.

Тип контрольно-оценочных заданий для оценки результатов освоения ПМ 02,

– «Ситуация».

Сущность – формирование предложений в рамках профессиональной деятельности для разрешения определенной проблемной ситуации.

Варианты разновидности – «Метод-кейсов».

## **I. ПАСПОРТ**

### **Назначение:**

КОМ предназначен для контроля и оценки результатов освоения профессиональных модулей ПМ 02 Техническое обслуживание, ремонт и испытание мехатронных систем по специальности СПО 15.02.10 Механотроника и мобильная робототехника

## **I. ПАСПОРТ**

## **II. ЗАДАНИЕ ДЛЯ ЭКЗАМЕНУЮЩЕГОСЯ. Вариант №**

### **Задание 1**

Коды проверяемых компетенций:

профессиональных: ПК 2.1, ПК 2.2, ПК 2.3;

общих: ОК 1, 2, 3, 4, 5, 10

Инструкция:

Внимательно прочитайте задание.

Вы можете воспользоваться калькулятором, отчетами по практическим работам

Время выполнения задания – 20 минут Текст

задания:

### **Задание 2**

Коды проверяемых компетенций: профессиональных:

ПК 2.2;

общих: ОК 1, 2, 3, 4, 5, 10

Инструкция:

Внимательно прочитайте задание.

Вы можете воспользоваться калькулятором, отчетами по практическим работам

Время выполнения задания – 20 минут Текст

задания:

### **Задание 3**

Коды проверяемых компетенций:

профессиональных: ПК 2.3;

профессиональных стандартов: общих: ОК 1,  
2, 3, 4, 5, 10



Инструкция:

Внимательно прочитайте задание.

Вы можете воспользоваться калькулятором, отчетами по практическим работам

Время выполнения задания – 20 минут

Текст задания:

### III. ПАКЕТ ЭКЗАМЕНАТОРА

#### III. а. УСЛОВИЯ

Количество вариантов задания – 30

Время выполнения задания: 60 минут

Оборудование: калькулятор

Методические пособия: по выполнению практических работ.

Справочная литература: формулы.

#### Задание:

При выполнении контроля и метрологического обеспечения средств и систем автоматизации:

1. Дать обоснование основным метрологическим понятиям:

- Нормативные документы используемые при эксплуатации козловых кранов.

- Средства измерений применяемые при работе крана. 148

2. Дать описание назначения устройства и особенностей программируемых микропроцессорных контроллеров и назвать приборы имеющие условные обозначения:

3. Описать основы построения мехатронных систем:



- Типовая структура привода переменного тока со



статическими преобразователями частоты.



- Компоненты мехатронных систем в кранах нового



поколения

4. Раскрыть компоненты основных устройств,



конструктивных особенностей и принцип действия средств и



систем автоматизации:



- Использование стропов в сочетании с траверсой.

- Решение задачи «Определение усилий в ветвях стропа».



- Характеристика грузоподъемных машин.



- Дать определение понятию грузоподъемность и  
производительность крана.



- Виды режимов работ.

3. Описать основы построения мехатронных систем:

- Типовая структура привода переменного тока со статическими преобразователями частоты.

- Компоненты мехатронных систем в кранах нового поколения

4. Раскрыть компоненты основных устройств, конструктивных особенностей и принцип действия средств и систем автоматизации:

- Использование стропов в сочетании с траверсой.

- Решение задачи «Определение усилий в ветвях стропа».

- Характеристика грузоподъемных машин.

- Дать определение понятию грузоподъемность и производительность крана.

- Виды режимов работ.



- Правила Надзора за грузоподъемными машинами на предприятии.
- Понятие аварийная остановка крана.
- Знаковая сигнализация.
- Расчет и подбор каната.
- Признаки износа и норма браковки каната. 149 5 СПИСО

**Критерии выставления оценок:**

- оценка «отлично», если обучающийся обладает глубокими и прочными знаниями программного материала; при ответе на вопросы продемонстрировал исчерпывающее, последовательное и логически стройное изложение; правильно сформулировал понятия и закономерности по вопросам; использовал примеры из дополнительной литературы и практики; сделал вывод по излагаемому материалу;
- оценка «хорошо», если обучающийся обладает достаточно полным знанием программного материала; его ответ представляет грамотное изложение учебного материала по существу; отсутствуют существенные неточности в формулировании понятий; правильно применены теоретические положения, подтвержденные примерами; сделан вывод; 4 вопроса освещены полностью или 2 вопроса освещено полностью, а 2 доводится до логического завершения при наводящих вопросах преподавателя;
- оценка «удовлетворительно», если обучающийся имеет общие знания основного материала без усвоения некоторых существенных положений; формулирует основные понятия с некоторой неточностью; затрудняется в приведении примеров, подтверждающих теоретические положения; 2 вопроса разобрано полностью, 2 начато, но не завершено до конца; 4 вопроса начаты и при помощи наводящих вопросов доводятся до конца;
- оценка «неудовлетворительно», если обучающийся не знает значительную часть программного материала; допустил существенные ошибки в процессе изложения; не умеет выделить главное и сделать вывод; приводит ошибочные определения; ни один вопрос не рассмотрен до конца, наводящие вопросы не помогают.



Санкт-Петербургское государственное бюджетное  
профессиональное образовательное учреждение  
«Малоохтинский колледж»

*Приложение V.3*

*к основной образовательной программе СПО  
по специальности 15.02.10  
Мехатроника и мобильная робототехника*

**КОМПЛЕКТ КОНТРОЛЬНО-ОЦЕНОЧНЫХ СРЕДСТВ  
для проведения промежуточной аттестации  
ПМ.03 РАЗРАБОТКА, МОДЕЛИРОВАНИЕ И ОПТИМИЗАЦИЯ РАБОТЫ  
МЕХАТРОННЫХ СИСТЕМ**

*Санкт-Петербург  
2021*



Санкт-Петербургское государственное бюджетное  
профессиональное образовательное учреждение  
«Малоохтинский колледж»

## **СОДЕРЖАНИЕ**

- 1. ПАСПОРТ КОМПЛЕКТА КОС**
- 2. РЕЗУЛЬТАТЫ ОСВОЕНИЯ МОДУЛЯ, ПОДЛЕЖАЩИЕ ПРОВЕРКЕ**
- 3. КОМПЛЕКТ ДОКУМЕНТОВ ДЛЯ ОЦЕНКИ СФОРМИРОВАННОСТИ ОК И ПК  
ПО ВИДУ ПРОФЕССИОНАЛЬНОЙ ДЕЯТЕЛЬНОСТИ**
- 4. ВИДЫ РАБОТ И ПРОВЕРЯЕМЫЕ РЕЗУЛЬТАТЫ ОБУЧЕНИЯ ПО УЧЕБНОЙ И  
ПРОИЗВОДСТВЕННОЙ ПРАКТИКЕ**
- 5. КОНТРОЛЬНО-ОЦЕНОЧНЫЕ МАТЕРИАЛЫ ДЛЯ ПРОВЕДЕНИЯ  
КВАЛИФИКАЦИОННОГО ЭКЗАМЕНА**



## 1. Паспорт комплекта контрольно-оценочных средств

### 1.1 Область применения.

Результатом освоения профессионального модуля ПМ.03 является готовность обучающегося к выполнению вида профессиональной деятельности Разработка, моделирование и оптимизация работы мехатронных систем, а также общие и профессиональные компетенции, формирующиеся в процессе освоения ООП в целом.

Формой аттестации по профессиональному модулю является экзамен (квалификационный), который проверяет готовность обучающегося к выполнению работ по разработке, моделированию и оптимизации работы мехатронных систем, сформированность у обучающихся общих и профессиональных компетенций. Итогом проверки является дифференцированная оценка по профессиональному модулю.

Итоговая аттестация по ПМ. 03 (квалификационный экзамен) проводится как процедура внешнего оценивания с участием представителя работодателя (председателя ГЭК). В ГЭК принимают участие также преподаватели колледжа, осуществляющие руководство производственной практикой ПП. 03 и теоретическим обучением по МДК. 03.01 Разработка и моделирование мехатронных систем, МДК. 03.02 Оптимизация работы мехатронных систем. Условием допуска к экзамену (квалификационному), МДК.03.03 Теоретические основы контроля и анализа функционирования мехатронных систем является успешное освоение обучающимися всех элементов программ профессиональных модулей:

- теоретической части ПМ. 03 (МДК. 03.01, МДК. 03.02, МДК.03.03);
- учебной и производственной практики по профилю специальности

### 1. Формы промежуточной аттестации по профессиональному модулю

Элементы модуля	Форма контроля и оценивания	
	Промежуточная аттестация	Текущий контроль
МДК 03.01 Разработка и моделирование мехатронных систем	курсовой проект 8 семестр; экзамен 8 семестр	- выполнение практических работ; - выполнение курсового проекта;
МДК. 03.02 Оптимизация работы мехатронных систем.	курсовой проект 8 семестр; экзамен 8 семестр	- выполнение практических работ; - выполнение курсового проекта
МДК.03.03 Теоретические основы контроля и анализа функционирования мехатронных систем	экзамен 6 семестр	- выполнение практических работ
УП.03 Учебная практика	дифференцированный зачет 8 семестр	- заполнение отчета по учебной практике; - дневник практики
ПП. 03. Производственная практика	дифференцированный зачет 8 семестр	- заполнение отчета по производственной практике
<b>ПМ. 03 Разработка, моделирование и оптимизация работы мехатронных систем</b>	<b>8 семестр</b>	<b>квалификационный экзамен</b>





- Результаты освоения модуля, подлежащие проверке

• **Профессиональные и общие компетенции**

В результате контроля и оценки по профессиональным модулям осуществляется комплексная проверка следующих профессиональных и общих компетенций

Профессиональные компетенции	Показатели оценки результата
<b>ПМ. 03 Разработка, моделирование и оптимизация работы мехатронных систем</b>	
ВПД1 Разработка, моделирование и оптимизация работы мехатронных систем	
<b>ПК 3.1</b> Составлять схемы простых мехатронных систем в соответствии с техническим заданием.	- проведение расчетов параметров типовых электрических, пневматических и гидравлических схем узлов и устройств, - разработка несложных мехатронных систем; - оформление технической и технологической документации; - составление структурных, функциональных и принципиальных схем мехатронных систем;
<b>ПК 3.3</b> Оптимизировать работу компонентов и модулей мехатронных систем в соответствии с технической документацией.	- обеспечение безопасности работ при оптимизации работы компонентов и модулей мехатронных систем; - выбор наиболее оптимальных моделей управления мехатронными системами; - оптимизирование работы мехатронных систем по различным параметрам.

Код	Наименование общих компетенций
ОК 01.	Выбирать способы решения задач профессиональной деятельности, применительно к различным контекстам.
ОК 02.	Осуществлять поиск, анализ и интерпретацию информации, необходимой для выполнения задач профессиональной деятельности.
ОК 03.	Планировать и реализовывать собственное профессиональное и личностное развитие.
ОК 04.	Работать в коллективе и команде, эффективно взаимодействовать с коллегами, руководством, клиентами.
ОК 05.	Осуществлять устную и письменную коммуникацию на государственном языке с учетом особенностей социального и культурного контекста.
ОК 09.	Использовать информационные технологии в профессиональной деятельности.
ОК 10.	Пользоваться профессиональной документацией на государственном и иностранном языке.



### **3. Оценка освоения теоретического курса профессионального модуля**

#### **3.1 Оценка освоения теоретического курса профессионального модуля ПМ. 03 Разработка, моделирование и оптимизация работы мехатронных систем**

Оценивается профессионально значимая для освоения вида профессиональной деятельности Разработка, моделирование и оптимизация работы мехатронных систем и направленная на формирование профессиональных компетенций, профессиональных модулей, а также общих компетенций. Задания на проверку усвоения необходимого объема информации носят практико-ориентированный комплексный характер.

##### **3.1.1 Задания для оценки освоения МДК 03.01 Разработка и моделирование мехатронных систем**

- результаты выполнения и защиты практических работ
- результаты курсового проектирования;

##### **Вопросы к экзамену:**

1. Обобщенная функциональная схема следящего привода.
2. Основные этапы проектирования следящих приводов.
3. Цель и задачи энергетического расчета следящих приводов.
4. Требуемые переменные состояния приводов.
5. Диаграммы нагрузки двигателя.
6. Условие обеспечения приводом требуемого движения ОУ.
7. Расчет требуемой максимальной мощности привода.
8. Расчет ориентировочного значения требуемой номинальной мощности двигателя по вычисленному значению максимальной мощности привода для двигателей с жесткой механической характеристикой.
9. Расчет ориентировочного значения требуемой номинальной мощности двигателя по вычисленному значению максимальной мощности привода для двигателей с мягкой механической характеристикой.
10. Расчет диапазона возможных значений передаточного числа редуктора.
11. Оптимизация передаточного числа редуктора.
12. Вывод общего условия нормального теплового режима двигателя в следящей системе.
13. Эквивалентный рабочий цикл. Условие нормального теплового режима работы двигателя на первом и третьем участках рабочего цикла.
14. Энергетический расчет по наиболее тяжелому режиму работы.
15. Классификация сил и моментов, действующих на вал исполнительного двигателя. Динамические моменты. Внутренние моменты.
16. Формирование требований к динамике следящего привода по частотным характеристикам системы.
17. Формирование требований к динамике следящего привода по переходным процессам системы.
18. Обобщенное описание силовой части следящего привода.
19. Описание люфта и упругих деформаций в механической передаче.
20. Классификация следящих систем по характеру внутренних динамических процессов.
21. Задача синтеза. Виды требования, предъявляемых к синтезируемым системам.
22. Показатели качества работы системы.
23. Связь показателей качества с ЛАЧХ.
24. Формирование желаемых характеристик. Определение положения желаемой ЛАЧХ в системе координат.
25. Преимущество обратных ЛАЧХ при синтезе корректирующих устройств. Методика синтеза системы с использованием обратных ЛАЧХ.
26. Определение устойчивости внутреннего контура системы.



27. Представление математического описания следящего привода в форме удобной для проведения синтеза.

28. Желаемые характеристики 1, 2 и 3 типов. Рекомендации по применению желаемых характеристик. Выбор структуры следящего привода.

29. Определение коэффициента усиления разомкнутой системы и параметров корректирующих устройств.

30. Основные задачи проектирования.

31. Единая система конструкторской документации. Единая система программной документации.

32. Стадии проектирования при выполнении научно-исследовательских работ.

33. Стадии проектирования при выполнении опытно-конструкторских работ.

34. Структура и составные части технического задания.

**3.1.2 Задания для оценки освоения МДК 03.02** Оптимизация работы мехатронных систем.

3) результаты выполнения и защиты практических работ;

4) результаты курсового проектирования;

**Вопросы к экзамену:**

1. Алгоритм определения оптимальной производительности последовательно включенных агрегатов.

2. Алгоритм решения задачи оптимального распределения общего расхода сырья между параллельно работающими агрегатами.

3. Вариационные методы оптимизации.

4. Введение. Общие понятия и определения.

5. Динамическое программирование.

6. Задача нелинейного программирования.

7. Использование принципа максимума для минимизации рассеивания энергии.

8. Классификация оптимизационных систем.

9. Линейное программирование.

10. Линейное программирование.

11. Метод дихотомии.

12. Метод золотого сечения.

13. Метод квадратичной интерполяции.

14. Метод множителей Лагранжа.

15. Методы и алгоритмы оптимизации.

16. Методы решения многокритериальных задач.

17. Методы решения оптимизационных задач.

18. Многокритериальные задачи оптимизации.

19. Многомерная оптимизация.

20. Одномерная оптимизация. Метод поразрядного приближения.

21. Одномерная оптимизация. Метод равномерного поиска.

22. Основные этапы задач оптимизации.

23. Постановка задачи оптимизации системы.

24. Постановка и классификация детерминированных задач.

25. Построение и формирование математической модели.

26. Построение модели оптимизируемой системы.

27. Пример геометрического решения задачи оптимизации.

28. Принцип максимума Понтрягина.

29. Формализация задачи синтеза оптимального управления объектом второго порядка, минимизирующего затраты энергии на управление.

30. Формулировка принципа максимума на примере задач о быстродействии.

31. Характеристика методов решения задач оптимизации.



### 3.1.3 Задания для оценки освоения МДК 03.03 Теоретические основы контроля и анализа функционирования мехатронных систем

#### Критерии оценки экзамена по МДК:

##### Вопросы к экзамену:

- 1 Основные понятия и элементы САУ.
- 2 Классификация САУ.
- 3 Замкнутые и разомкнутые системы управления.
- 4 Дифференцирование преобразование элементов систем управления.
- 5 Основные свойства объектов регулирования.
- 6 Статический и динамический режимы работы системы.
- 7 Законы регулирования.
- 8 Соединение звеньев.
- 9 Типовые звенья и их параметры.
- 10 Функциональные элементы и схемы САУ.
- 11 Построение годографов переходных функций объектов.
- 12 Спектральный метод анализа переходных функций.
- 13 Преобразование Фурье и его свойства.
- 14 Кривая разгона управления объектов управления.
- 15 Линейные законы управления (П-, И-, ПИД-).
- 16 Корректирующие устройства.
- 17 Структурные схемы.
- 18 Динамические процессы и в системах АУ.
- 19 Понятие об устойчивости линейных систем. Принцип устойчивости.
- 20 Комплексные частотные характеристики. Правило эквивалентного преобразования первичных функций.
- 21 Понятие о запасе устойчивости.
- 22 Комплексные частотные характеристики.
- 23 Показатели качества САУ.
- 24 Основные критерии качества переходящих процессов.
- 25 Методы коррекции САУ.
- 26 Последовательно-корректирующие устройства.
- 27 Параллельно-корректирующие устройства.
- 28 Общие характеристики автоматических регуляторов.
- 29 Регуляторы непрерывного и дискретного действия.
- 30 Интегральные регуляторы.
- 31 Регуляторы давления, расхода, уровня, температуры.

#### Критерии оценки:

**Оценка «отлично»** выставляется, если обучающийся демонстрирует умения на итоговом уровне: умеет свободно выполнять практические задания, предусмотренные программой, свободно оперирует приобретенными умениями, применяет их в ситуациях повышенной сложности.

**Оценка «хорошо»** выставляется, если обучающийся демонстрирует умения на среднем уровне: освоил основные умения, но допускаются незначительные ошибки, неточности, затруднения при аналитических операциях, переносе умений на новые, нестандартные ситуации.

**Оценка «удовлетворительно»** выставляется, если обучающийся демонстрирует умения и навыки на базовом уровне: в ходе контрольных мероприятий допускаются значительные ошибки, проявляется отсутствие отдельных умений, навыков по дисциплинарной компетенции, испытываются значительные затруднения при оперировании умениями и при их переносе на новые ситуации.



**Оценка «неудовлетворительно»** выставляется, если обучающийся демонстрирует умения и навыки на уровне ниже базового: проявляется недостаточность умений и навыков.

#### **Критерии оценки курсового проекта по МДК:**

**Оценка «отлично»** выставляется в случае, если содержание курсового проекта полностью соответствует теме, поставленным целям и задачам; освоена методика разработки технологических процессов; требуемые расчеты произведены без ошибок. Курсовой проект оформлен в соответствии с требованиями к оформлению и выполнен в установленные сроки согласно графику. В процессе защиты курсового проекта обучающийся хорошо ориентируется в представленной работе, показывает осознанные знания по освещаемому вопросу, владеет основными понятиями, терминологией. Ответ полный, аргументированный, четкий.

**Оценка «хорошо»** выставляется в случае, если содержание курсового проекта соответствует теме, поставленным целям и задачам; освоена методика разработки технологических процессов; требуемые расчеты произведены с несущественными ошибками. Курсовой проект оформлен в соответствии с требованиями к оформлению и выполнен в установленные сроки согласно графику. В процессе защиты курсового проекта обучающийся ориентируется в представленной работе, владеет основными понятиями и терминологией, но допускает отдельные неточности в форме и стиле ответа.

**Оценка «удовлетворительно»** выставляется в случае, если содержание курсового проекта не полностью соответствует теме, поставленным целям и задачам; не достаточно освоена методика разработки технологических процессов; требуемые расчеты произведены с существенными ошибками. Курсовой проект оформлен с ошибками к требованиям оформления, сдан на проверку с нарушением графика и возвращен на доработку. В процессе защиты курсового проекта обучающийся плохо ориентируется в представленной работе, слабо владеет основными понятиями и терминологией; ответ недостаточно полный, не четкий, не аргументированный.

**Оценка «неудовлетворительно»** выставляется в случае, если:

а) содержание курсового проекта полностью не соответствует теме, поставленным целям и задачам; не освоена методика разработки технологических процессов; требуемые расчеты произведены с грубейшими ошибками. Курсовой проект оформлен с грубейшими нарушениями к требованиям по оформлению, выполнен и сдан на проверку позднее 10 дней до начала сессии и возвращен обучающемуся на переработку;

б) содержание курсового проекта полностью не соответствует теме, поставленным целям и задачам; не освоена методика разработки технологических процессов; требуемые расчеты произведены с грубейшими ошибками. Курсовой проект оформлен с грубейшими нарушениями к требованиям по оформлению; выполнен и сдан на проверку согласно графику и возвращен обучающемуся на переработку. В процессе защиты курсового проекта обучающийся не ориентируется в представленной работе, имеет существенные пробелы в знаниях по представленному вопросу, не владеет основными понятиями и терминологией; ответ поверхностный, не аргументированный.

## **4. Виды работ и проверяемые результаты обучения по учебной и производственной практике**

### **4.1 Общие положения**

Целью оценки по учебной и производственной практике является оценка:

- профессиональных и общих компетенций;
- практического опыта и умений.

#### **Задание:**

Выполнить анализ работы мехатронной системы и ее элементов (по заданию преподавателя).

#### **Критерии оценки дифференцированного зачета по учебной практике:**



Оценка **«отлично»** выставляется, если освоены все общие и профессиональные компетенции, оценка практических результатов прохождения практики в аттестационном листе «отлично» или «хорошо», оценка деятельности, активности и самостоятельности обучающийся во время прохождения практики в характеристике «отлично» или «хорошо».

Оценка **«хорошо»** выставляется, если освоены все общие и профессиональные компетенции, оценка практических результатов прохождения практики в аттестационном листе «хорошо», оценка деятельности, активности и самостоятельности обучающийся во время прохождения практики в характеристике «хорошо».

Оценка **«удовлетворительно»** выставляется, если освоены не все общие и профессиональные компетенции, оценка практических результатов прохождения практики в аттестационном листе «удовлетворительно», оценка деятельности, активности и самостоятельности обучающийся во время прохождения практики в характеристике «удовлетворительно».

Оценка **«неудовлетворительно»** выставляется, если не освоены общие и профессиональные компетенции, оценка практических результатов прохождения практики в аттестационном листе «неудовлетворительно», оценка деятельности, активности и самостоятельности обучающийся во время прохождения практики в характеристике «удовлетворительно».

**Критерии оценки дифференцированного зачета по производственной практике:**

Оценка **«отлично»** выставляется, если освоены все общие и профессиональные компетенции, оценка практических результатов прохождения производственной практики от руководителя с места ее прохождения в аттестационном листе «отлично» или «хорошо», оценка деятельности, активности и самостоятельности обучающийся во время прохождения практики в характеристике с места ее прохождения «отлично» или «хорошо».

Оценка **«хорошо»** выставляется, если освоены все общие и профессиональные компетенции, оценка практических результатов прохождения производственной практики от руководителя с места ее прохождения в аттестационном листе «хорошо», оценка деятельности, активности и самостоятельности обучающийся во время прохождения практики в характеристике с места ее прохождения «хорошо».

Оценка **«удовлетворительно»** выставляется, если освоены не все общие и профессиональные компетенции, оценка практических результатов прохождения производственной практики от руководителя с места ее прохождения в аттестационном листе «удовлетворительно», оценка деятельности, активности и самостоятельности обучающийся во время прохождения практики в характеристике с места ее прохождения «удовлетворительно».

Оценка **«неудовлетворительно»** выставляется, если не освоены общие и профессиональные компетенции, оценка практических результатов прохождения производственной практики от руководителя с места ее прохождения в аттестационном листе «неудовлетворительно», оценка деятельности, активности и самостоятельности обучающийся во время прохождения практики в характеристике с места ее прохождения «удовлетворительно».



#### 4.2. Виды работ учебной и производственной практики и проверяемые результаты обучения по профессиональному модулю ПМ. 03

Виды работ	Проверяемые результаты (ПК, ОК, ПО, У)
- участие в организации работ по производственной эксплуатации систем автоматического управления; - участие в организации работ по наладке систем автоматического управления; - проведение настройки и регулировки средств автоматизации контроля; определение причин отказов и неисправностей в работе средств автоматизации контроля; - поиск и устранение неисправностей и отказов в работе средств автоматизации контроля	ПК 3.1 Составлять схемы простых мехатронных систем в соответствии с техническим заданием. ПК3.3 Оптимизировать работу компонентов и модулей мехатронных систем в соответствии с технической документацией. ОК 1. Выбирать способы решения задач профессиональной деятельности, применительно к различным контекстам. ОК 2. Осуществлять поиск, анализ и интерпретацию информации, необходимой для выполнения задач профессиональной деятельности. ОК 3. Планировать и реализовывать собственное профессиональное и личностное развитие. ОК.4 Работать в коллективе и команде, эффективно взаимодействовать с коллегами, руководством, клиентами. ОК 5. Осуществлять устную и письменную коммуникацию на государственном языке с учетом особенностей социального и культурного контекста. ОК 9 Использовать информационные технологии в профессиональной деятельности. ОК 10 Пользоваться профессиональной документацией на государственном и иностранном языке

Практический опыт в:

- разработке и моделировании простых устройств и функциональных блоков мехатронных систем;
- оптимизации работы компонентов и модулей мехатронных систем

Уметь:

- проводить расчеты параметров типовых электрических, пневматических и гидравлических схем узлов и устройств, разрабатывать несложные мехатронные схемы;
- применять специализированное программное обеспечение при разработке и моделировании мехатронных систем;
- составлять структурные, функциональные и принципиальные схемы мехатронных систем;
- оптимизировать работу мехатронных систем по различным параметрам.



## 5. Контрольно-оценочные материалы для экзамена (квалификационного)

Задания для экзамена (квалификационного) ориентированы на проверку освоения видов деятельности Разработка, моделирование и оптимизация работы мехатронных систем. Типовые задания носят компетентностно-ориентированный, комплексный характер. Содержание заданий максимально приближено к ситуациям разработки, моделирования и оптимизации работы мехатронных систем.

Тип контрольно-оценочных заданий для оценки результатов освоения ПМ 03 – «Ситуация».

Сущность – формирование предложений в рамках профессиональной деятельности для разрешения определенной проблемной ситуации.

Варианты разновидности – «Метод-кейсов».

### I. ПАСПОРТ

#### Назначение:

КОМ предназначен для контроля и оценки результатов освоения профессионального модуля ПМ 03 Разработка, моделирование и оптимизация работы мехатронных систем по специальности СПО 15.02.10 Мехатроника и мобильная робототехника

### II. ЗАДАНИЕ ДЛЯ ЭКЗАМЕНУЮЩЕГОСЯ. Вариант №

#### Задание 1

Коды проверяемых компетенций: профессиональных: ПК 3.1

общих: ОК 1, 2, 3, 4, 5, 9, 10.

Инструкция:

Внимательно прочитайте задание.

Вы можете воспользоваться калькулятором, отчетами по практическим работам

Время выполнения задания – 30 минут

Текст задания:

#### Задание 2

Коды проверяемых компетенций: профессиональных: ПК 3.3;

общих: ОК 1, 2, 3, 4, 5, 9, 10.

Инструкция:

Внимательно прочитайте задание.

Вы можете воспользоваться калькулятором, отчетами по практическим работам

Время выполнения задания – 30 минут

Текст задания:

### III. ПАКЕТ ЭКЗАМЕНАТОРА

#### III. а. УСЛОВИЯ

Количество вариантов задания - 30

Время выполнения задания: 120 минут

Оборудование: калькулятор

Методические пособия: по выполнению практических работ.

Справочная литература: формулы.

#### Задание:

Разработка и сборка конструкции мобильного робота из предложенного набора комплектующих элементов, демонстрация работы робота:

- разработать и собрать электромеханическую схему;
- разработать и собрать электронную схему;
- продемонстрировать способность робота к передвижению;

#### Критерии выставления оценок:

– оценка «отлично», если обучающийся обладает глубокими и прочными знаниями программного материала; при ответе на вопросы продемонстрировал исчерпывающее,





Санкт-Петербургское государственное бюджетное  
профессиональное образовательное учреждение  
«Малоохтинский колледж»

последовательное и логически стройное изложение; правильно сформулировал понятия и закономерности по вопросам; использовал примеры из дополнительной литературы и практики; сделал вывод по излагаемому материалу;

– оценка «хорошо», если обучающийся обладает достаточно полным знанием программного материала; его ответ представляет грамотное изложение учебного материала по существу; отсутствуют существенные неточности в формулировании понятий; правильно применены теоретические положения, подтвержденные примерами; сделан вывод; 4 вопроса освещены полностью или 2 вопроса освещено полностью, а 2 доводится до логического завершения при наводящих вопросах преподавателя;

– оценка «удовлетворительно», если обучающийся имеет общие знания основного материала без усвоения некоторых существенных положений; формулирует основные понятия с некоторой неточностью; затрудняется в приведении примеров, подтверждающих теоретические положения; 2 вопроса разобрано полностью, 2 начато, но не завершено до конца; 4 вопроса начаты и при помощи наводящих вопросов доводятся до конца;

– оценка «неудовлетворительно», если обучающийся не знает значительную часть программного материала; допустил существенные ошибки в процессе изложения; не умеет выделить главное и сделать вывод; приводит ошибочные определения; ни один вопрос не рассмотрен до конца, наводящие вопросы не помогают.



Санкт-Петербургское государственное бюджетное  
профессиональное образовательное учреждение  
«Малоохтинский колледж»

*Приложение V.4  
к основной образовательной программе СПО  
по специальности 15.02.10  
Мехатроника и мобильная робототехника*

**КОМПЛЕКТ КОНТРОЛЬНО-ОЦЕНОЧНЫХ СРЕДСТВ  
ДЛЯ ПРОВЕДЕНИЯ ПРОМЕЖУТОЧНОЙ АТТЕСТАЦИИ  
ПМ.04 ВЫПОЛНЕНИЕ РАБОТ ПО ПРОФЕССИИ 14919  
«НАЛАДЧИК КОНТРОЛЬНО-ИЗМЕРИТЕЛЬНЫХ ПРИБОРОВ И АВТОМАТИКИ»**

*Санкт-Петербург  
2021*



Санкт-Петербургское государственное бюджетное  
профессиональное образовательное учреждение  
«Малоохтинский колледж»

## **СОДЕРЖАНИЕ**

- 1. ПАСПОРТ КОМПЛЕКТА КОС**
- 2. РЕЗУЛЬТАТЫ ОСВОЕНИЯ МОДУЛЯ, ПОДЛЕЖАЩИЕ ПРОВЕРКЕ**
- 3. КОМПЛЕКТ ДОКУМЕНТОВ ДЛЯ ОЦЕНКИ СФОРМИРОВАННОСТИ ОК И ПК  
ПО ВИДУ ПРОФЕССИОНАЛЬНОЙ ДЕЯТЕЛЬНОСТИ**
- 4. ВИДЫ РАБОТ И ПРОВЕРЯЕМЫЕ РЕЗУЛЬТАТЫ ОБУЧЕНИЯ ПО УЧЕБНОЙ  
И ПРОИЗВОДСТВЕННОЙ ПРАКТИКЕ**
- 5. КОНТРОЛЬНО-ОЦЕНОЧНЫЕ МАТЕРИАЛЫ ДЛЯ ПРОВЕДЕНИЯ  
КВАЛИФИКАЦИОННОГО ЭКЗАМЕНА**



## 1. Паспорт комплекта контрольно-оценочных средств

### 1.1 Область применения

Комплект **оценочных средств** (КОС) предназначен для проверки результатов освоения ПМ.04. Выполнение работ по одной или нескольким профессиям рабочих, должностям служащих «Наладчик КИПиА» программы подготовки специалистов среднего звена по специальности СПО 15.02.10 «Мехатроника и мобильная робототехника (по отраслям)»  
Объем часов на аудиторную нагрузку по МДК Основы организации работ по монтажу, пуско-наладке и эксплуатации контроль-измерительных приборов и автоматики – 191 ч.

### 1.2 Комплект контрольно-оценочных средств

Включает в себя оценочные средства, предназначенные для проведения промежуточной аттестации: экзамен по МДК 04.01 и квалификационный экзамен.

### Формы промежуточной аттестации по профессиональному модулю

Элементы модуля	Форма контроля и оценивания	
	Промежуточная аттестация	Текущий контроль
МДК 04.01 Основы организации работ по монтажу, пуско-наладке и эксплуатации контроль-измерительных приборов и автоматики	экзамен 4 семестр	- выполнение практических работ;
УП.04 Учебная практика	Комплексный дифференцированный зачет 4 семестр	- заполнение отчета по учебной практике; - дневник практики
ПП. 04 Производственная практика		- заполнение отчета по производственной практике
<b>ПМ. 04 Выполнение работ по одной или нескольким профессиям рабочих, должностям служащих «Наладчик КИПиА»</b>	<b>4 семестр</b>	<b>квалификационный экзамен</b>

## 2. Результаты освоения ПМ.04 Выполнение работ по одной или нескольким профессиям рабочих, должностям служащих

основной вид деятельности Ведение наладки электрических схем и приборов автоматики в соответствии с требованиями технической документации и соответствующие ему общие и профессиональные компетенции:

### 2.1. Профессиональные и общие компетенции:

ПК 4.1 Определять последовательность и оптимальные режимы пусконаладочных работ приборов и систем автоматики в соответствии с заданием и требованиями технической документации

ПК 2.2 Вести технологический процесс пусконаладочных работ приборов и систем автоматики в соответствии с заданием с соблюдением требований к качеству выполняемых работ.

ОК 1.Выбирать способы решения задач профессиональной деятельности, применительно к различным контекстам

ОК 2.Осуществлять поиск, анализ и интерпретацию информации, необходимой для



выполнения задач профессиональной деятельности

ОК 3. Планировать и реализовывать собственное профессиональное и личностное развитие

ОК 4. Работать в коллективе и команде, эффективно взаимодействовать с коллегами, руководством, клиентами

ОК 5. Осуществлять устную и письменную коммуникацию на государственном языке с учетом особенностей социального и культурного контекста

ОК 6. Проявлять гражданско-патриотическую позицию, демонстрировать осознанное поведение на основе традиционных общечеловеческих ценностей

ОК 7. Содействовать сохранению окружающей среды, ресурсосбережению, эффективно действовать в чрезвычайных ситуациях

ОК 8. Использовать средства физической культуры для сохранения и укрепления здоровья в процессе профессиональной деятельности и поддержания необходимого уровня физической подготовленности

ОК 9. Использовать информационные технологии в профессиональной деятельности

ОК 10. Пользоваться профессиональной документацией на государственном и иностранном языках

ОК 11. Планировать предпринимательскую деятельность в профессиональной сфере

### **3. Оценка освоения теоретического курса профессионального модуля**

#### **3.1 Оценка освоения теоретического курса профессионального модуля Выполнение работ по одной или нескольким профессиям рабочих, должностям служащих «Наладчик КИПиА»**

Экзамен по МДК 04.01 проводится в форме: ответы на вопросы билетов. Каждый билет содержит один теоретический вопрос и практическое задание. Всего предусмотрено 36 билетов (36 теоретических вопроса и 36 практических заданий). Теоретические вопросы и задания скомбинированы таким образом, чтобы наиболее полно охватить изучение разделов курса.

#### **Вопросы к экзамену:**

##### **1. Основные понятия метрологии**

- Виды измерений (прямые, косвенные измерения)
- Методы измерения (метод непосредственной оценки, методы сравнения с мерой)
- Государственная система приборов (ГСП), структурные группы ГСП, унифицированные сигналы групп ГСП
- Погрешности измерений (причины, классификация по характеру проявления, по условиям возникновения, в зависимости от режима работы)
- Числовое выражение погрешностей средств измерений (абсолютная, относительная, приведенная)
- Измерение давления (основные сведения, единицы измерения, виды давления)
- Классификация приборов для измерения давления
- Жидкостные манометры (виды, конструкция, принцип действия)
- Деформационные манометры (виды, конструкция, принцип действия)
- Грузопоршневые манометры (виды, конструкция, принцип действия)
- Электрические манометры (виды, конструкция, принцип действия)
- Измерения расхода и количества веществ – основные понятия
- Методы измерений расхода и количества веществ
- Счетчики (конструкция, принцип действия, назначение)



- Измерение расхода методом переменного перепада давлений (принцип действия, стандартные сужающие устройства, расходомерные дифманометры)
- Приборы постоянного перепада давления
- Индукционные расходомеры (конструкция, принцип действия, область применения)
- Ультразвуковые расходомеры (конструкция, принцип действия, область применения)
- Измерение уровня (основные понятия, классификация уровнемеров для жидкостей)
- Визуальные уровнемеры (конструкция, принцип действия, область применения)
- Поплавковые уровнемеры (конструкция, принцип действия, область применения)
- Буйковые уровнемеры (конструкция, принцип действия, область применения)
- Вибрационные уровнемеры (конструкция, принцип действия, область применения)
- Гидростатический метод измерения уровня (конструкция, принцип действия, область применения)
- Ёмкостные уровнемеры (конструкция, принцип действия, область применения)
- Кондуктометрические уровнемеры (конструкция, принцип действия, область применения)
- Ультразвуковые (акустические) уровнемеры (конструкция, принцип действия, область применения)
- Измерение температуры (основные понятия, шкалы, классификация). Жидкостные термометры (конструкция, принцип действия, область применения)
- Деформационные термометры (биметаллические и дилатометрические)
- Манометрические термометры (конструкция, принцип действия, область применения)
- Термометры сопротивления (конструкция, принцип действия, область применения, НСХ)
- Термоэлектрические преобразователи (конструкция, принцип действия, область применения)
- Приборы для измерения термоэлектродвижущих сил (конструкция, принцип действия, область применения)
- Цифровые показывающие измерительные приборы с встроенной функцией регулирования на базе микропроцессорных средств (конструкция, принцип действия, область применения)
- Контроль качества и состава материалов (основные сведения, единицы измерения, методы контроля концентрации растворов)

### **Практические задания**

- Составить (классифицировать) структуру средств измерений государственной системы приборов
- Составить (классифицировать) стандартные унифицированные сигналы ГСП.
- Рассчитать класс точности заданного прибора: вольтметр с пределом измерения 7.5 В. и максимальным числом делений 150 имеет наибольшую погрешность 36 мВ.
- Рассчитать абсолютную и приведенную погрешности, класс точности заданного прибора: миллиамперметр с пределом измерения 300 мА. и максимальным числом делений 150 был проверен в точке 20 делений; образцовый прибор дал показания (мА): 39.8.
- Рассчитать для амперметра с числом делений 100 и ценой деления 0.3 А,



класса точности 0.5 наибольшую абсолютную погрешность прибора.

- Рассчитать абсолютную и приведенную погрешности, класс точности заданного прибора: миллиамперметр с пределом измерения 300 мА. и максимальным числом делений 150 был проверен в точке 120 делений; образцовый прибор дал показания (мА): 240.
- Провести сравнительный анализ назначения и принципа действия контрольно-измерительных приборов и аппаратов для измерения давления
  - Объяснить особенности монтажа контрольно-измерительных приборов для измерения давления, порядок установки, назначение уравнивающих и разделительных сосудов.
  - Объяснить особенности конструкции и области применения КИП для измерения давления: жидкостные U-образные, чашечные, манометры с наклонной трубкой.
  - Объяснить особенности монтажа контрольно-измерительных приборов для измерения давления жидкостей и газов, назначение конденсационных сосудов и газосборников.
  - Объяснить особенности монтажа контрольно-измерительных приборов для измерения давления горячих газов и пара, порядок установки, назначение сифонных импульсных трубок.
    - Объяснить особенности монтажа контрольно-измерительных приборов для измерения давления химически агрессивных газов, паров, жидкостей, назначение разделительных сосудов и разделителей мембранных
    - Классифицировать в зависимости от принятого метода измерения приборы для измерения расхода и количества
    - Провести сравнительный анализ счетчиков (скоростных, ротационных, барабанных)
    - Провести сравнительный анализ стандартных сужающих устройств по конструкции, назначению, области применения
    - Выполнить и объяснить график распределения давления в сужающем устройстве
    - Провести сравнительный анализ конструкция, принцип действия, особенностей монтажа индукционных и ультразвуковых расходомеров
    - Разработать схему монтажа соединительных линий при измерении расхода жидкости с установкой дифманометра ниже и выше сужающего устройства
- 19. Разработать схему монтажа соединительных линий при измерении расхода газа с установкой дифманометра выше и ниже сужающего устройства
  - Провести классификацию уровнемеров в зависимости от метода измерения уровня
  - Разработать схему измерения уровня с уравнивающими сосудами для резервуаров под атмосферным давлением при помощи датчика дифференциального давления (с нижним расположением уравнивающего сосуда)
  - Провести сравнительный анализ достоинств и недостатков, области применения поплавковых и буйковых уровнемеров
    - Охарактеризовать особенности измерения уровня сыпучих веществ
    - Разработать схему измерения уровня с уравнивающими сосудами для резервуаров под атмосферным давлением при помощи датчика дифференциального давления (с верхним расположением уравнивающего сосуда)
    - Разработать схему измерения уровня в закрытом резервуаре, находящихся под избыточным давлением Р<sub>изб</sub>, при помощи датчика дифференциального давления с использованием уравнивающего сосуда



- Разработать схему монтажа с использованием пьезометрического уровнемера в случае измерения уровня в сосудах, заполненных не агрессивными жидкостями и газами
- Разработать схемы включения омического релейного сигнализатора уровня: для контроля одного уровня; для контроля двух уровней
- Составить алгоритм проведения анализа объекта управления для выполнения функциональной схемы автоматизации.
- Разработать схему автоматизации кожухотрубного теплообменника, включающую в себя: первичный преобразователь (датчик), для измерения температуры нагретого продукта, прибор щитового монтажа для контроля за состоянием продукта.
- Разработать схему автоматизации кожухотрубного теплообменника, реализующую: измерение температуры нагретого продукта; контроль, регистрацию температуры продукта; регулирование температуры продукта.
- Разработать схему автоматизации кожухотрубного теплообменника, реализующую: измерение температуры нагретого продукта; контроль, регистрацию температуры продукта; регулирование температуры продукта; сигнализацию отклонения температуры продукта; измерение давления горячего теплоносителя и продукта.
- Разработать схему автоматизации кожухотрубного теплообменника, реализующую: измерение температуры нагретого продукта; контроль, регистрацию температуры продукта; регулирование температуры продукта; сигнализацию отклонения температуры продукта; измерение давления горячего теплоносителя и продукта; измерение расхода горячего теплоносителя (счетчик).
- Разработать схему включения омического релейного сигнализатора уровня для контроля одного уровня. Разработать функциональную схему автоматизации, обеспечивающую сигнализацию верхнего уровня; объяснить работу сигнализатора уровня.
- Разработать схему автоматизации уровня жидкости в емкости с использованием омического релейного сигнализатора для контроля предельного уровня. Разработать электрическую принципиальную схему управления насосом с использованием омического сигнализатора уровня; объяснить работу схемы.
- Разработать схему автоматизации уровня жидкости в емкости с использованием омического релейного сигнализатора для контроля двух уровней. Разработать электрическую принципиальную схему управления насосом с использованием омического сигнализатора уровня, обеспечивающую включение и отключение двигателя, сигнализацию; объяснить работу схемы.
- Разработать схему автоматизации системы управления электропечей по следующему алгоритму:
  - провести анализ объекта управления
  - разработать функциональную схему автоматизации, обеспечивающую: регулирование температуры; контроль температуры; отображение информации на ПК.

**Время на подготовку и выполнение:**

подготовка 5 мин.;

выполнение 1 час 25 мин.;

всего 1 час 30 мин.

За правильный ответ на первый вопрос выставляется положительная оценка – 5 баллов

За верное выполнение практических заданий 2-го вопроса выставляется положительная оценка – 10 баллов.





Санкт-Петербургское государственное бюджетное  
профессиональное образовательное учреждение  
«Малоохтинский колледж»

За неверное или частичное выполнение практического задания выставляется оценка – от 0 до 10 баллов. За не правильный ответ на 1 вопрос выставляется отрицательная оценка – 0 баллов.

Максимальное количество баллов: 15.

**Шкала оценки образовательных достижений**

Процент результативности (правильных ответов)	Оценка уровня подготовки	
	балл (отметка)	вербальный аналог
90 ÷ 100 (14-15 баллов)	5	отлично
80 ÷ 89 (12-13 баллов)	4	хорошо
70 ÷ 79 (10-11 баллов)	3	удовлетворительно
менее 70 (менее 10 баллов)	2	неудовлетворительно



#### **4. Виды работ и проверяемые результаты обучения по учебной и производственной практике**

##### **4.1 Общие положения**

Целью оценки по учебной и производственной практике является оценка:

- профессиональных и общих компетенций;
- практического опыта и умений.

##### **Задание:**

Произвести наладку первичных датчиков и приборов измерения электрических и неэлектрических величин.

##### **Критерии оценки дифференцированного зачета по учебной практике:**

Оценка **«отлично»** выставляется, если освоены все общие и профессиональные компетенции, оценка практических результатов прохождения практики в аттестационном листе «отлично» или «хорошо», оценка деятельности, активности и самостоятельности обучающийся во время прохождения практики в характеристике «отлично» или «хорошо».

Оценка **«хорошо»** выставляется, если освоены все общие и профессиональные компетенции, оценка практических результатов прохождения практики в аттестационном листе «хорошо», оценка деятельности, активности и самостоятельности обучающийся во время прохождения практики в характеристике «хорошо».

Оценка **«удовлетворительно»** выставляется, если освоены не все общие и профессиональные компетенции, оценка практических результатов прохождения практики в аттестационном листе «удовлетворительно», оценка деятельности, активности и самостоятельности обучающийся во время прохождения практики в характеристике «удовлетворительно».

Оценка **«неудовлетворительно»** выставляется, если не освоены общие и профессиональные компетенции, оценка практических результатов прохождения практики в аттестационном листе «неудовлетворительно», оценка деятельности, активности и самостоятельности обучающийся во время прохождения практики в характеристике «удовлетворительно».

##### **Критерии оценки дифференцированного зачета по производственной практике:**

Оценка **«отлично»** выставляется, если освоены все общие и профессиональные компетенции, оценка практических результатов прохождения производственной практики от руководителя с места ее прохождения в аттестационном листе «отлично» или «хорошо», оценка деятельности, активности и самостоятельности обучающийся во время прохождения практики в характеристике с места ее прохождения «отлично» или «хорошо».

Оценка **«хорошо»** выставляется, если освоены все общие и профессиональные компетенции, оценка практических результатов прохождения производственной практики от руководителя с места ее прохождения в аттестационном листе «хорошо», оценка деятельности, активности и самостоятельности обучающийся во время прохождения практики в характеристике с места ее прохождения «хорошо».

Оценка **«удовлетворительно»** выставляется, если освоены не все общие и профессиональные компетенции, оценка практических результатов прохождения производственной практики от руководителя с места ее прохождения в аттестационном листе «удовлетворительно», оценка деятельности, активности и самостоятельности обучающийся во время прохождения практики в характеристике с места ее прохождения «удовлетворительно».

Оценка **«неудовлетворительно»** выставляется, если не освоены общие и профессиональные компетенции, оценка практических результатов прохождения производственной практики от руководителя с места ее прохождения в аттестационном



Санкт-Петербургское государственное бюджетное  
профессиональное образовательное учреждение  
«Малоохтинский колледж»

листе «неудовлетворительно», оценка деятельности, активности и самостоятельности обучающийся во время прохождения практики в характеристике с места ее прохождения «удовлетворительно».

**4.2. Виды работ учебной и производственной практики и проверяемые результаты обучения по профессиональному модулю ПМ. 03**

Виды работ	Проверяемые результаты (ПК, ОК, ПО, У)
------------	--



Санкт-Петербургское государственное бюджетное  
профессиональное образовательное учреждение  
«Малоохтинский колледж»

<p>1. Проверка комплектации и основных характеристик приборов и аппаратуры КИП.</p> <p>2. Освоение приемов выполнения различных измерений с КИП.</p> <p>3. Выполнение монтажа и наладки КИП.</p> <p>4. Проверка работоспособности смонтированных КИП.</p> <p>5. Выполнение монтажа и эксплуатации систем программного управления станками с ПУ.</p> <p>6. Выполнение наладки систем с ПУ с применением приборов и аппаратуры контроля.</p> <p>7. Проверка смонтированного оборудования ПУ.</p> <p>8. Выполнение монтажа и наладки различных видов оборудования, входящих в состав металлообрабатывающих комплексов.</p> <p>9. Проверка работоспособности смонтированных систем автоматического управления.</p>	<p>ПК 4.1 Определять последовательность и оптимальные режимы пусконаладочных работ приборов и систем автоматики в соответствии с заданием и требованиями технической документации.</p> <p>ПК 2.2 Вести технологически процесс пусконаладочных работ приборов и систем автоматики в соответствии с заданием с соблюдением требований к качеству выполняемых работ.</p> <p>ОК 1. Выбирать способы решения задач профессиональной деятельности, применительно к различным контекстам.</p> <p>ОК 2. Осуществлять поиск, анализ и интерпретацию информации, необходимой для выполнения задач профессиональной деятельности.</p> <p>ОК 3. Планировать и реализовывать собственное профессиональное и личностное развитие.</p> <p>ОК.4 Работать в коллективе и команде, эффективно взаимодействовать с коллегами, руководством, клиентами.</p> <p>ОК 5. Осуществлять устную и письменную коммуникацию на государственном языке с учетом особенностей социального и культурного контекста.</p> <p>ОК 6. Проявлять гражданско-патриотическую позицию, демонстрировать осознанное поведение на основе общечеловеческих ценностей.</p> <p>ОК 7. Содействовать сохранению окружающей среды, ресурсосбережению, эффективно действовать в чрезвычайных ситуациях.</p> <p>ОК 8. Использовать средства физической культуры для сохранения и укрепления здоровья в процессе профессиональной деятельности и поддержания необходимого уровня физической подготовленности.</p> <p>ОК 9. Использовать информационные технологии в профессиональной деятельности.</p> <p>ОК 10. Пользоваться профессиональной документацией на государственном и иностранном языке</p> <p>ОК 11. Планировать предпринимательскую деятельность в профессиональной сфере.</p>
--	--

Практический опыт:

1. Выполнения наладки электрических схем (по стандартной методике) различных систем автоматики
2. Наладки электронных приборов со снятием характеристик
3. Разработки методов наладки схем средней степени сложности.



Уметь:

- Обеспечивать безопасность труда при работе с приборами, системами автоматике
- Производить проверку комплектации и основных характеристик приборов и аппаратуры
- Применять необходимое оборудование и устройства при пусконаладочных работах приборов и систем автоматике
- Пользоваться технической документацией для ведения пусконаладочных работ
- Разбирать схемы структур управления автоматическими линиями
- Производить проверку работоспособности смонтированных приборов и устройств.



## 5. Контрольно-оценочные материалы для экзамена (квалификационного)

Задания для экзамена (квалификационного) ориентированы на проверку освоения видов деятельности Ведение наладки электрических схем и приборов автоматики в соответствии с требованиями технической документации. Типовые задания носят компетентностно-ориентированный, комплексный характер.

### I. ПАСПОРТ

#### Назначение:

КОМ предназначен для контроля и оценки результатов освоения профессионального модуля ПМ 04 Выполнение работ по одной или нескольким профессиям рабочих, должностям служащих по специальности СПО 15.02.10 Мехатроника и мобильная робототехника

### II. ЗАДАНИЕ ДЛЯ ЭКЗАМЕНУЮЩЕГОСЯ. Вариант №

#### Задание 1

Коды проверяемых компетенций: профессиональных: ПК 4.1, ПК 2.2

общих: ОК 1, 2, 3, 4, 5, 6, 7, 8, 9, 10, 11.

Инструкция:

Внимательно прочитайте задание.

Вы можете воспользоваться калькулятором, отчетами по практическим работам

Время выполнения задания – 30 минут

Текст задания:

#### Задание 2

Коды проверяемых компетенций: профессиональных: ПК 4.1, ПК 2.2

общих: ОК 1, 2, 3, 4, 5, 6, 7, 8, 9, 10, 11.

Инструкция:

Внимательно прочитайте задание.

Вы можете воспользоваться калькулятором, отчетами по практическим работам

Время выполнения задания – 30 минут

Текст задания:

### III. ПАКЕТ ЭКЗАМЕНАТОРА

#### III. а. УСЛОВИЯ

Количество вариантов задания - 30

Время выполнения задания: 120 минут

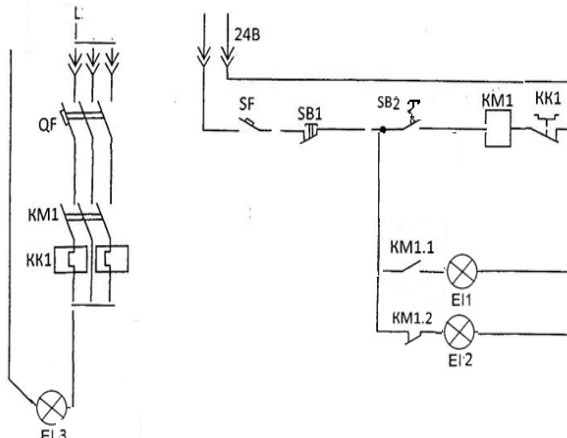
Оборудование: калькулятор

Методические пособия: по выполнению практических работ.

Справочная литература: формулы.

#### Задание:

Выполнить монтаж схемы производственного шкафа управления пуском двигателя со световой сигнализацией.





SB1 –кнопка останова двигателя  
SB2 – кнопка пуска двигателя с фиксацией  
QF – выключатель автоматический трехполюсный  
SF – выключатель автоматический однополюсный  
KM1- магнитный пускатель  
KK1 - тепловое реле защиты электродвигателя  
EL1 – зеленая сигнальная лампа  
EL2- красная сигнальная лампа  
EL3 – лампа на 36 В.

**Критерии выставления оценок:**

- оценка «отлично», если обучающийся обладает глубокими и прочными знаниями программного материала; при ответе на вопросы продемонстрировал исчерпывающее, последовательное и логически стройное изложение; правильно сформулировал понятия и закономерности по вопросам; использовал примеры из дополнительной литературы и практики; сделал вывод по излагаемому материалу;
- оценка «хорошо», если обучающийся обладает достаточно полным знанием программного материала; его ответ представляет грамотное изложение учебного материала по существу; отсутствуют существенные неточности в формулировании понятий; правильно применены теоретические положения, подтвержденные примерами; сделан вывод; 4 вопроса освещены полностью или 2 вопроса освещено полностью, а 2 доводится до логического завершения при наводящих вопросах преподавателя;
- оценка «удовлетворительно», если обучающийся имеет общие знания основного материала без усвоения некоторых существенных положений; формулирует основные понятия с некоторой неточностью; затрудняется в приведении примеров, подтверждающих теоретические положения; 2 вопроса разобрано полностью, 2 начато, но не завершено до конца; 4 вопроса начаты и при помощи наводящих вопросов доводятся до конца;
- оценка «неудовлетворительно», если обучающийся не знает значительную часть программного материала; допустил существенные ошибки в процессе изложения; не умеет выделить главное и сделать вывод; приводит ошибочные определения; ни один вопрос не рассмотрен до конца, наводящие вопросы не помогают.



Санкт-Петербургское государственное бюджетное  
профессиональное образовательное учреждение  
«Малоохтинский колледж»

*Приложение V.5*  
к основной образовательной программе СПО  
по специальности 15.02.10  
Мехатроника и мобильная робототехника

**ЗАДАНИЕ ДЕМОНСТРАЦИОННОГО ЭКЗАМЕНА  
ДЛЯ ГОСУДАРСТВЕННОЙ ИТОГОВОЙ АТТЕСТАЦИИ  
по профессии 15.02.10 МЕХАТРОНИКА И МОБИЛЬНАЯ РОБОТОТЕХНИКА  
(ПО ОТРАСЛЯМ)**

*Санкт-Петербург  
2021*